

# РУКОВОДСТВО ПО УСТАНОВКЕ И ЭКСПЛУАТАЦИИ (паспорт)

atoll ®

Многофункциональный  
фильтр

EXCELLENCE  
MF - 40



Заполните таблицу	
SERIAL NO. (указан на клапане)	
Дата установки	

ТУ 3697-001-58968054-2006  
Собрано в России



ME96

Перед эксплуатацией аппарата внимательно ознакомьтесь с настоящим руководством и сохраните его для последующего использования

### **Авторские права**

Это руководство защищено авторскими правами ООО «НПО «Русфильтр». В соответствии с законами об авторских правах это руководство не может быть воспроизведено в любой форме, полностью или частично, без предварительного письменного согласия ООО «НПО «Русфильтр».

Хотя были предприняты все необходимые меры по проверке текста настоящей Инструкции, производитель не гарантирует ее полноту или отсутствие ошибок.

© ООО «НПО «Русфильтр», 2009

## Назначение водоочистных устройств

Устройства водоочистные (установки) с торговым знаком «atoll» предназначены для очистки воды подземных и поверхностных источников водоснабжения до требуемых санитарно–гигиенических норм и широко используются для подготовки воды в различных сферах производственной и непроизводственной деятельности человека, а именно:

- на предприятиях алкогольной и безалкогольной промышленности
- на предприятиях общественного питания
- на предприятиях пищевой промышленности
- на парфюмерных и фармацевтических производствах
- на предприятиях химической и нефтеперерабатывающей промышленности
- в лабораториях и на предприятиях службы быта
- в гостиницах, офисах, образовательных учреждениях и жилых домах

Все компоненты устройств водоподготовки «atoll» (фильтрующие наполнители, управляющие клапаны и устройства программирования, гидравлическая арматура, насосы и минеральные танки) выпущены ведущими российскими и зарубежными производителями, сертифицированы международными и российскими органами стандартизации и успешно испытаны в условиях многолетней эксплуатации.

Устройства MF-40 предназначены для удаления нерастворимых механических примесей, коллоидов и коррекции pH, в зависимости от типа используемого фильтрующего наполнителя.

### **ВНИМАНИЮ ПОКУПАТЕЛЯ!**

При покупке устройства водоподготовки необходимо проверять комплектность:

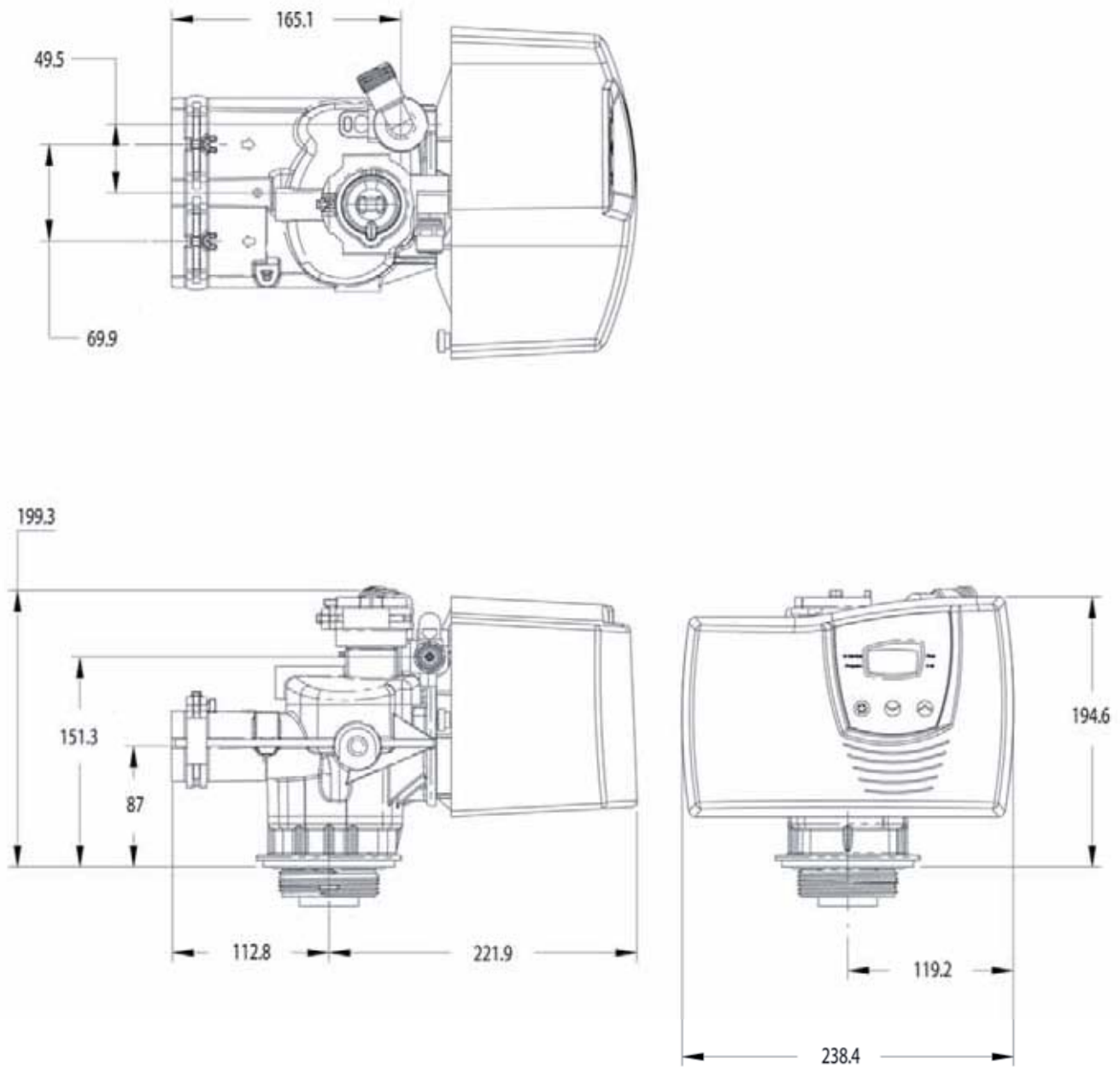
Корпус, управляющий клапан, дистрибьютор, кожух корпуса.

Сохраняйте паспорт в течение всего гарантийного срока.

Предприятие–изготовитель постоянно совершенствует конструкцию установок, поэтому в настоящем издании могут быть не отражены отдельные внесенные изменения деталей и узлов.

В целях предохранения от перемешивания фильтрующих наполнителей, механических поврежденных составных частей при погрузочно–разгрузочных работах, транспортировании и хранении, установки водоподготовки поставляются в разобранном виде.

## Внешний вид и габариты управляющего клапана



### Технические характеристики

Параметры	Значения
Номинальная производительность(потеря давления не более 0,7 атм. ), м <sup>3</sup> /ч	2,0
Присоединительные размеры(вход,выход,дренаж), дюйм	1'1'3/4'
Объем загрузки, л	56
Поддерживающий слой (гравий), кг	12
Высота устройства, мм	1539
Диаметр корпуса, мм	325
Подача воды,необходимая на обратную промывку, м <sup>3</sup> /ч	2,0

## Условия эксплуатации

Работа водоочистных устройств MF-40 обеспечивает требуемые характеристики при соблюдении следующих условий:

- Температура обрабатываемой воды 2 – 37°C
- Температура воздуха в помещении 2 – 35°C
- Относительная влажность воздуха < 70%
- Входное давление воды 2,5 – 7 атм.
- Электропитание 220 В, 50Гц

(Трансформатор 220 – 24 В входит в комплект поставки)

- Потребляемая мощность:
  - в режиме сервиса, не более 5 Вт
  - в режиме переключения, не более 25 Вт

### Составные части конструкции установки

**Корпус фильтра (минеральный танк).** Материалом, из которого изготовлен корпус фильтра, является пластик, усиленный стекловолокном.

**Фильтрующая загрузка.** В качестве фильтрующего наполнителя в установках MF-40 могут применяться: гравий (поддерживающий слой), кварцевый песок, антрацит, гарнет, карбонат кальция, безводная двуокись кремния. Состав фильтрующего наполнителя для установки MF-56 определяется индивидуально для каждого конкретного случая; в связи с этим загрузка поставляется не в комплекте с фильтром, а отдельно.

**Управляющий клапан Fleck 7700 (7000).** Управляющий клапан – пластиковый, автоматический, с таймерным электронным действием, с гидравлической балансировкой, выполняющий последовательно следующие операции: 1) рабочий режим; 2) обратная промывка; 3) прямая промывка. Управляющий клапан имеет 1" входное и выходное соединения. На внешней панели расположены органы управления и контроля.

### Монтаж установки

**ВНИМАНИЕ:** монтажные работы должны проводиться квалифицированными специалистами с соблюдением Государственных и местных сантехнических норм и правил в соответствии с требованиями настоящей инструкции.

#### НЕОБХОДИМЫЕ ДЛЯ МОНТАЖА ИНСТРУМЕНТЫ

- отвертка плоскогубцы
- ножовка рулетка

Резьбовые соединения	Пластиковые трубы
Ножовка или труборез	Пила или ножницы
Ключ	Разводной ключ
Уплотнение для резьбовых соединений	Клей или паяльник

#### НЕОБХОДИМЫЕ ДЛЯ МОНТАЖА МАТЕРИАЛЫ

- три вентиля для байпаса,
- трубы и фитинги по месту,
- армированный шланг или труба диаметром не менее 1/2 дюйма для дренажа.

#### Требования к месту размещения установки:

1. Участок размещения установки должен иметь ровный твёрдый пол.
2. Установка не должна подвергаться воздействию прямого солнечного света, пыли, агрессивных газов.
3. Канализационный или дренажный сток должен находиться не далее 5 метров от места размещения установки и не выше 0,5 метра от дренажного ограничителя управляющего клапана.
4. Необходимо обеспечить подсоединение шланга к канализационному или дренажному стоку с разрывом струи.
5. Для подключения электропитания рекомендуется установить брызгозащищенную розетку не далее 3 метров от установки.
6. Размещайте установку по крайней мере в 150 мм. от стен для обеспечения доступа для сервисного обслуживания.
7. Установка монтируется в месте, где ущерб от возникновения течи будет минимальным.

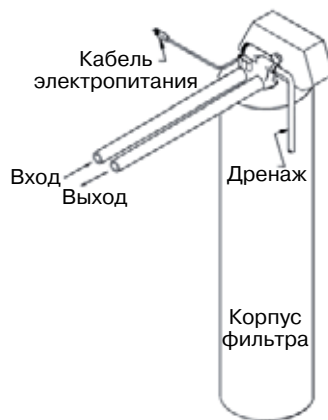


Рис. 1

### ОПЕРАЦИИ ПО МОНТАЖУ

1. Убедитесь, что корпус установки пуст и чист. Установите корпус фильтра в кожухе на ровную, строго горизонтальную поверхность.
2. Установите и отцентрируйте распределительную трубу с корзиной в корпусе установки (рис. 2, 3). **ВНИМАНИЕ:** не надавливайте на распределительную трубу во избежание поломки корзины.
3. Обрежьте трубу дистрибьютора в соответствии с рис. 2..
4. Наденьте на трубу пластиковую крышку или прикройте ее другим доступным материалом.

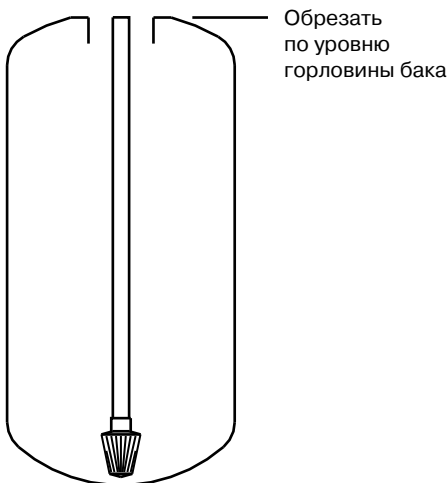


Рис. 2. Обрезка трубы дистрибьютора

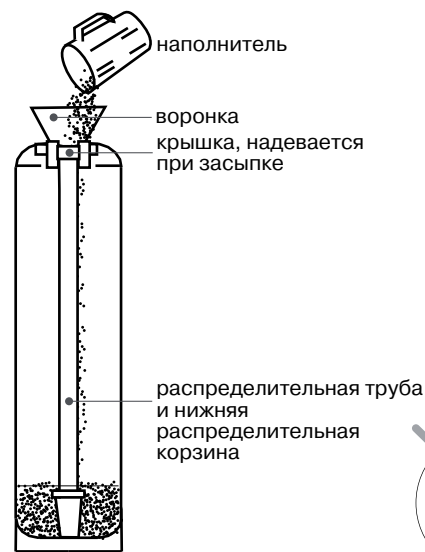
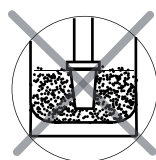


Рис. 3



5. Пользуясь воронкой, засыпьте корпус установки фильтрующими материалами в последовательности, указанной продавцом, придерживая трубу и не давая материалу выдавить ее вверх, иначе при монтаже клапана можно повредить нижнюю корзину.

6. После засыпки загрузки снимите защитную крышку, надетую при засыпке, и слегка смажьте верхнюю кромку трубы по наружной части силиконовой смазкой.

7. После удаления частиц наполнителя с горловины корпуса установки и после очистки от них резьбы танка установите верхнюю крышку кожуха. Аккуратно наденьте клапан с корзиной верхнего дистрибьютора на распределительную трубу и надавите на него сверху так, чтобы уплотнение клапана «село» на трубу; после этого заверните клапан до упора. **ВНИМАНИЕ:** не перетягивайте клапан по резьбе во избежание срыва или разрушения соединения. Установите на управляющий клапан резьбовые концевики.

8. Подключите установку в разрыв магистрали подачи холодной воды, используя стандартную трубную арматуру и фитинги. Для удобства запуска, эксплуатации и обслуживания оборудования необходимо предусмотреть байпасную линию.

9. Диаметр дренажной трубки должен быть не меньше внутреннего диаметра дренажного ограничителя управляющего клапана.

10. Установку, снабженную байпасной линией, приведите в положение байпас (вода не поступает в фильтр). Включите подачу воды. Откройте ближайший к фильтру кран и дайте воде стечь в течение нескольких минут, или до тех пор, пока из водопровода не будут удалены все инородные частицы, которые могли туда попасть при монтаже. После промывки закройте кран.

11. Полностью закройте байпасный вентиль.

12. Убедитесь, что управляющий клапан находится в рабочем режиме и откройте выходной вентиль. После этого медленно откройте вентиль подачи воды.

13. Когда минеральный танк установки заполнится водой, закройте ближайший к установке кран в системе водоснабжения. До начала промывки фильтрующий наполнитель должен находиться в контакте с водой в течение 6-8 часов.

14. После монтажа установки и задания программ промывки запустите промывку фильтра в ручном режиме для отмыки фильтрующих наполнителей до того момента, пока в дренаж не пойдет визуально прозрачная вода.

# Управление и режимы работы

## Периодичность регенерации

Прежде, чем запрограммировать блок управления, необходимо определить периодичность регенераций. Периодичность регенерации зависит от многих параметров: типа и производительности водоочистного устройства, фильтрующего наполнителя, режима работы, количественного состава примесей обрабатываемой воды и т.д. Во избежание ошибок расчёты выполняются квалифицированными специалистами.

## Электронный контроллер 7700 (7000)



## Клапаны с регенерацией по таймеру

При работе клапана на дисплее индицируется текущее время. Регенерация начинается, когда число дней, прошедших после последней регенерации, достигнет предустановленного значения. Регенерация начинается в установленное время.

### Состояние контроллера при регенерации


В ходе регенерации на дисплее может появляться индикация двух типов:

- При переключении клапана в очередной цикл на дисплее высвечивается номер этого цикла и три дефиса.

- При остановке клапана в одном из циклов на дисплее высвечивается номер этого цикла и время, оставшееся до его завершения.

**Замечание:** если продолжительность цикла превышает 100, первая цифра мигает.

По окончании всех циклов регенерации клапан возвращается в режим сервиса.

**Замечание:** нажатие клавиши  в ходе регенерации немедленно переводит клапан в очередной цикл.

### Состояние контроллера при программировании

Контроллер входит в режим программирования, когда клапан находится в режиме сервиса. Находясь в режиме программирования, контроллер продолжает нормальную работу. Программа хранится в памяти контроллера постоянно.

### Состояние контроллера при отключении электропитания

При отключении электропитания все установки контроллера сохраняются для обеспечения его нормальной работы после восстановления питания. Неточное или мигающее значение текущего времени свидетельствует о произошедшем отключении электропитания. При отключении электропитания контроллер:

- Не работает и не способен проводить регенерации.
- После восстановления электропитания продолжает нормальную работу с прерванного момента.

### Ручной запуск регенерации

Процесс регенерации может быть инициирован вручную двумя способами:

- Нажмите и отпустите клавишу : Если тип регенерации клапана “по таймеру”, начнет мигать индика-

тор InService, и регенерация начнется в ближайшее предустановленное время.



- Нажмите и удерживайте 5 секунд клавишу :
  - Если тип регенерации клапана “по таймеру”, регенерация начнется немедленно.

### Установка текущего времени

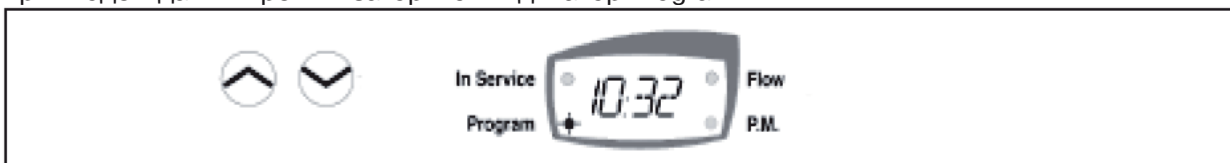
Клавишами  $\wedge$  и  $\vee$  установите текущее время:

- Метрический формат —24-часовой.



### Вход в режим программирования

Для входа в режим программирования нажмите и удерживайте 5 секунд клавиши  $\wedge$  и  $\vee$ . При входе в данный режим загорится индикатор Program.



**ВНИМАНИЕ!** При входе в режим программирования не устанавливайте текущее время 12:01. В противном случае контроллер войдет в режим первоначального программирования.


### Программирование системы с регенерацией по таймеру

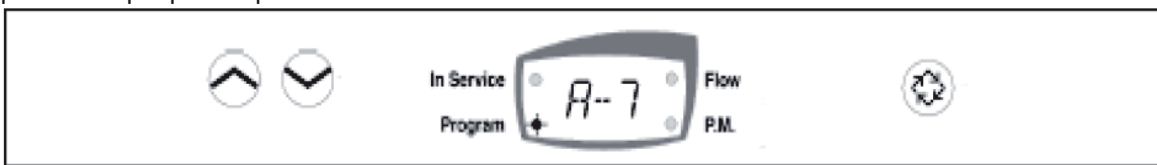
1. Время начала регенерации (без кода дисплея).

Дисплей установки времени начала регенерации можно отличить по немигающему двоеточию между двумя парами цифр. Установите клавишами  $\wedge$  и  $\vee$  желаемое время начала регенерации.



2. День регенерации (код дисплея А).

В данном окне устанавливается число дней между регенерациями. Регенерация начинается во время, установленное в предыдущем шаге, через установленное число дней. Нажмите клавишу , чтобы выйти из режима программирования, или нажмите и удерживайте 5 секунд клавиши  $\wedge$  и  $\vee$ , чтобы войти в режим расширенного программирования.



3. Режим расширенного программирования. Программирование продолжительности циклов регенерации (код дисплея от 1 до 2).

Номер цикла регенерации, продолжительность которого можно изменить, высвечивается первой цифрой на дисплее. Продолжительность цикла выставляется в минутах (вторая и третья цифры после дефиса).

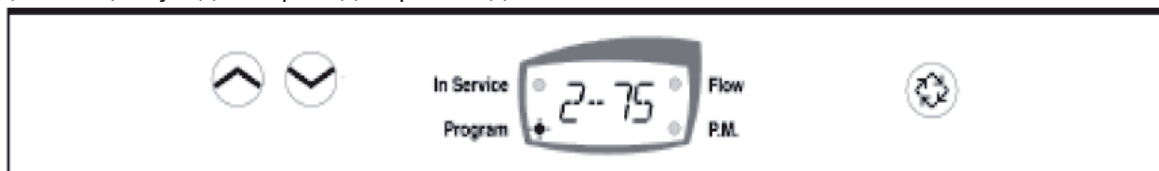
Например:

Номер цикла	FLtr
1	10=Обратная промывка
2	10=Прямая промывка

Установите клавишами  $\wedge$  и  $\vee$  желаемую продолжительность цикла. Нажимайте клавишу  для перехода



от цикла к циклу и для перехода в режим диагностики.



4. Режим диагностики (только просмотр).

Код дисплея (Dy xx) → → xx = число дней после последней регенерации.

Нажмите клавишу для выхода.

Программирование контроллера завершено.



### Режим первоначального программирования

Для входа в режим первоначального программирования установите на дисплее текущее время 12:01, нажмите и удерживайте 5 секунд клавиши  $\wedge$  и  $\vee$ . При входе в данный режим загорится индикатор Program. В данном режиме:

- Клавиши  $\wedge$  и  $\vee$  используются для изменения значений.
- Клавиша служит для перехода к следующему шагу.

1. US/метрический формат дисплея (код дисплея u).

Дисплей установки формата дисплея можно отличить по букве u на первом месте. Установите клавишами  $\wedge$  и  $\vee$  метрический формат [u--2]. Нажмите для перехода к следующему шагу.

2. Тип поршня/кулачка (код дисплея dF, dFFF, Fltr).

Установите тип поршня и кулачка:

FLtr — фильтр.

Нажмите для перехода к следующему шагу.

**Замечание:** Если формат дисплея или тип поршня изменен, клапан автоматически проходит через все циклы регенерации после выхода из режима программирования.

3. Тип регенерации (код дисплея 7).

- По таймеру [7- -1]

Контроллер инициирует регенерацию через установленное число дней в установленное время.

Нажмите для перехода к следующему шагу.

4. Время начала регенерации.

Дисплей установки времени начала регенерации можно отличить по немигающему двоеточию между двумя парами цифр. Установите клавишами  $\wedge$  и  $\vee$  желаемое время начала регенерации.

Диапазон возможных значений:

00:00 – 23:59, метрический формат [u- -2].

Нажмите для перехода к следующему шагу.

5. Максимальное число дней между регенерациями (код дисплея A).

Дисплей установки максимального числа дней, которое система может провести в сервисном режиме (без регенерации), можно отличить по первому символу A.

Диапазон возможных значений: 0 – 199

Нажмите для перехода к следующему шагу.

6. Продолжительность циклов регенерации (коды дисплея 1-2).

Число циклов регенерации определяется установкой типа поршня/кулачка.

Номер цикла регенерации, продолжительность которого можно изменить, высвечивается первой цифрой на дисплее. Продолжительность цикла выставляется в минутах (вторая и третья цифры после дефиса).

Диапазон возможных значений:

0 – 199, метрический формат [u- -2].


Номер цикла	FLtr
1	10=Обратная промывка
2	10=Прямая промывка

Нажмите для перехода к следующему шагу.

7. Частота электросети (код дисплея LF).

Дисплей установки частоты можно отличить по первым символам LF. Правильная установка частоты определяет точность временных установок.

50Гц [LF 50] (метрический формат [и- -2]).

Нажмите  для выхода из режима первоначального программирования.

### Коды ошибок

Появление кодов ошибки на дисплее возможно в режиме сервиса.

Код ошибки	Возможная причина	Восстановление нормальной работы
(Err 0)	Остановка электродвигателя.	Отключите электропитание клапана. При восстановлении электропитания код Err_ исчезнет с дисплея. Если причина возникновения ошибки не была устранена, код Err_ появится снова. Не пытайтесь устранить его снова.
(Err 1)	Электродвигатель работает постоянно.	
(Err 2)	Со дня последней регенерации прошло более 99 дней.	Запустите регенерацию вручную. Код Err 2 исчезнет с дисплея.

### Восстановление заводских установок

Для восстановления заводских установок нажмите и удерживайте 25 секунд клавиши  $\wedge$  и  $\vee$ , пока на дисплее не появится время 12:00.

## Указания по обслуживанию

**Внимание:** после квалифицированного монтажа, и нескольких циклов полной промывки фильтрующего наполнителя установка полностью готова к работе.

В дальнейшем стабильная работа фильтра будет зависеть от соблюдения требований и условий эксплуатации оборудования.

#### Проверка системы:

А. Установите текущее время

Б. Проверьте байпасную линию, чтобы убедиться, что вода проходит через установку.

В. Убедитесь, что установка подключена к сети электропитания.

#### Показания таймера

В процессе эксплуатации системы водоподготовки необходимо контролировать правильность показаний счетчика текущего времени (таймера), и, при необходимости, корректировать его. Это обязательно делать после каждого случая прекращения подачи питающего напряжения, в противном случае, вследствие временной ошибки, регенерация может переместиться на утреннее и дневное время.

#### Контроль автоматики

Один раз в 6 месяцев проверяйте правильность функционирования автоматики, для чего активизируйте регенерацию в ручном режиме и проконтролируйте правильность прохождения всех циклов промывки.

#### Качество воды

Не реже одного раза в год контролируйте качество воды в части параметров, на которые воздействует система водоподготовки.

#### Замена фильтрующей среды

Производите замену фильтрующего наполнителя с периодичностью, установленной производителем (проконсультируйтесь с продавцом).

## Требования безопасности

1. Устройство работает при сверхнизком напряжении (24 В), поступающем от сети с напряжением 220В через защитный трансформатор, имеющий прочный кожух из изоляционного материала.

2. Электрической схемой предусматривается защита от перегрузок и коротких замыканий.

3. Электрооборудование обеспечивает надежную работу как при полной нагрузке, так и при колебаниях напряжения питающей сети  $\pm 10\%$  от номинального значения и при изменении частоты в пределах  $\pm 2\%$ .

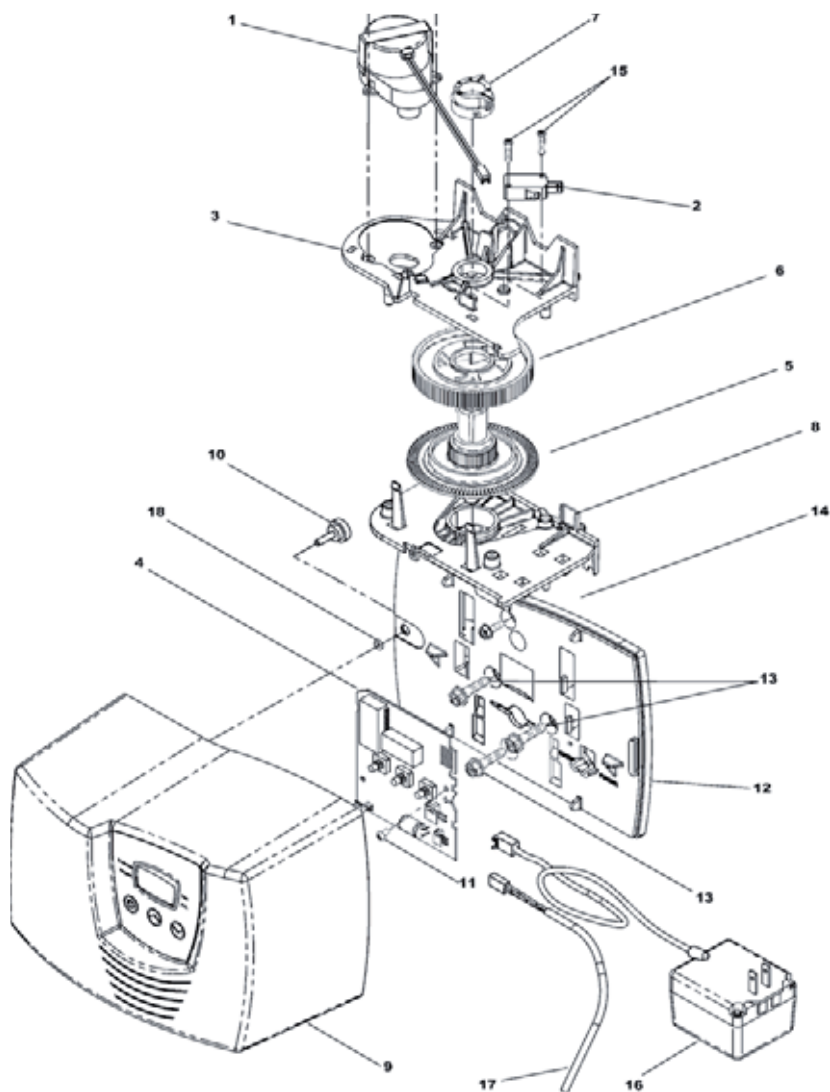
## Правила хранения и транспортировки

Допускается хранение установки в разобранном и упакованном виде в теплом, сухом и темном помещении в течение 1 года до момента подключения и заполнения системы водой.

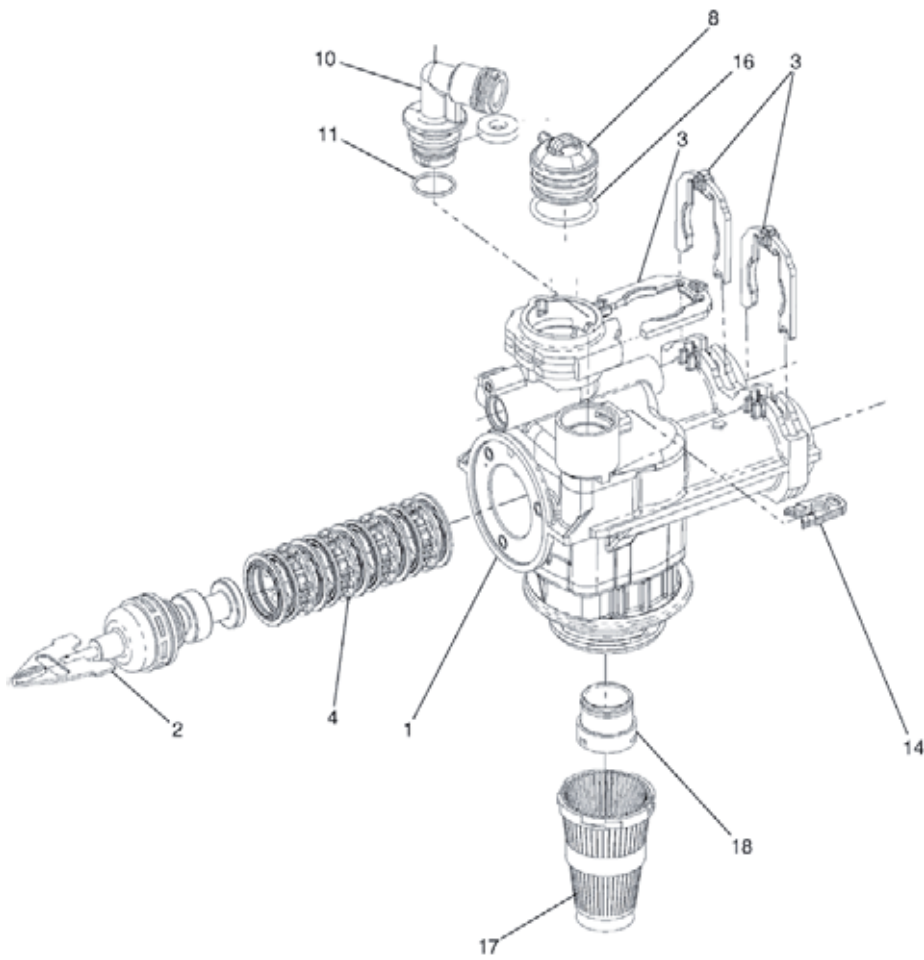
Условия хранения и транспортировки:

температура от +5 до +40°C, влажность до 70%.

## Запасные части



Item Number	No. Req'd	Part Number	Description
1	1	40968	motor
2	1	10218	optional auxiliary switch
3	1	40978	plate, upper support
4	1	61460	circuit board
5	1	40702	shaft, encoder
6	1	40703	gear, main drive
7	1	40704 40977	cam, brine, down flow cam, aux. switch/filter
8	1	40979	plate, lower support
9	1	61430	cover asm
10	1	19367	screw, thumb
11	3	13602	screw, 6-32x.312"
12	1	40980	backplate
13	3	40967	screw, 1/4-20x1.0"
14	1	15727	screw, 10-24x1/2"
15	2	11805	screw, 4-40x5/8"
16	1	—	transformer
17	1	19791-01	meter cable assembly, turbine
18	1	41122	o-ring



Item Number	No. Req'd	Part Number	Description
1	1	61050	valve body assembly
2	1	61452-10	piston assembly, 7000 softener, D/F 35 GPM
		61453-10	piston assembly, 7000 softener, D/F 28 GPM
		61452-20	piston assembly, 7000, filter
3	3	40576	clip, H, plastic
4	1	61438	seal and spacer kit
5	1	60016-01	brine valve, 7000
8	1	40556	cap, injector
10	1	61XXX	DLFC assemblies
		<b>Part Number</b>	<b>DLFC Size</b>
		61455-17	3/4"
		61455-20	3/4"
		61455-24	3/4"
		61455-30	3/4"
		61455-35	3/4"
		61455-40	3/4"
		61455-45	3/4"
		61455-50	3/4"
		61455-60	3/4"
		61455-70	3/4"
		<b>GPM</b>	
			1.7
			2.0
			2.4
			3.0
			3.5
			4.0
			4.5
			5.0
			6.0
			7.0
11	1	13303-01	o-ring, -021
14	1	40945	clip, drain retaining
16	1	40951	o-ring, -220
17	1	18280-01	collector, top, filter
18	1	61419	kit, 1.05" dist. adapter



**Адрес предприятия - изготовителя:**  
ООО «НПО «Русфильтр»,  
125167, Россия, г. Москва,  
Ленинградский пр-т, д. 36, стр. 7

