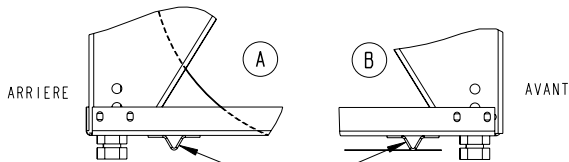
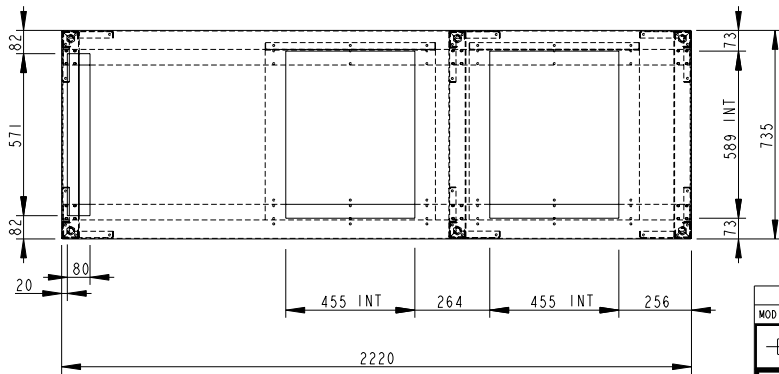


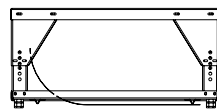
PREVOIR LE DECALAGE DES 2 RENFORTS SUPPORTS LATéraux SUR L'ARRIERE POUR LES PIEDS SANS RALLONGES



POUR LA FIXATION DES RENFORTS INF. PREVOIR LE POSITIONNEMENT AVEC 1 RIVET DE CHAQUE COTE

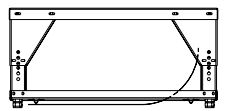


2846112  
SOLUTION 1 POS.12

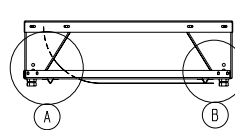


MINI 320  
MAXI 525

2846112  
SOLUTION 1 POS.11

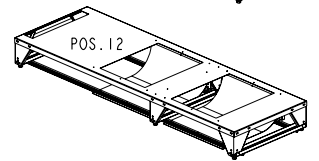
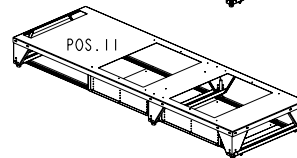
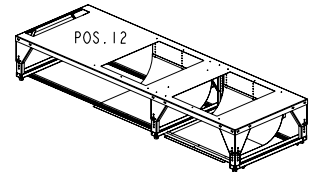
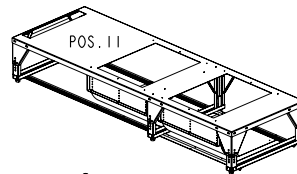
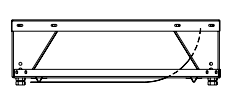


2846111  
SOLUTION 2 POS.12




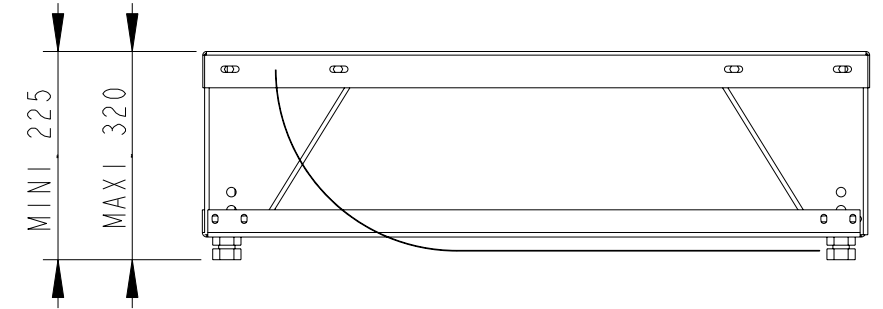
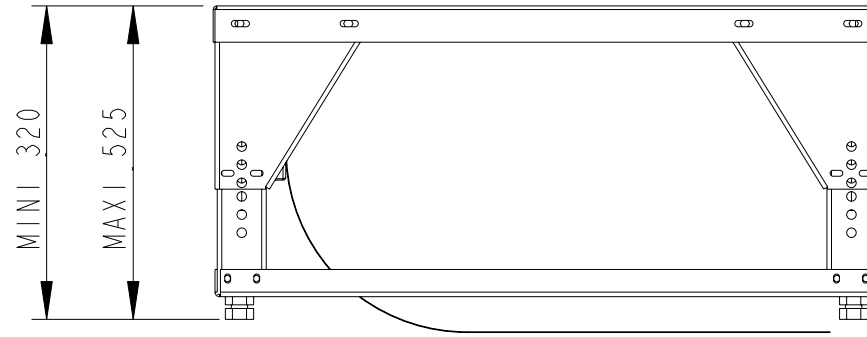
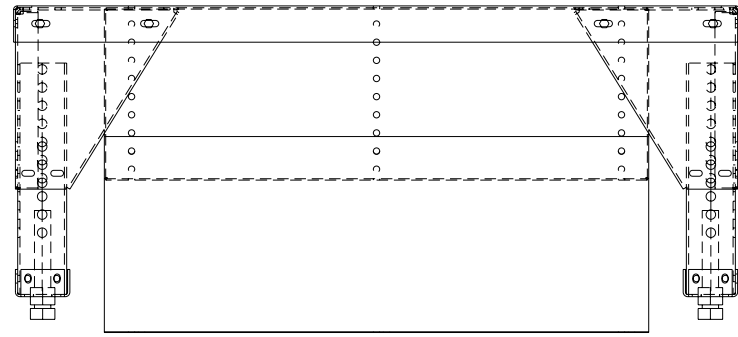
MINI 225  
MAXI 320

2846111  
SOLUTION 2 POS.11



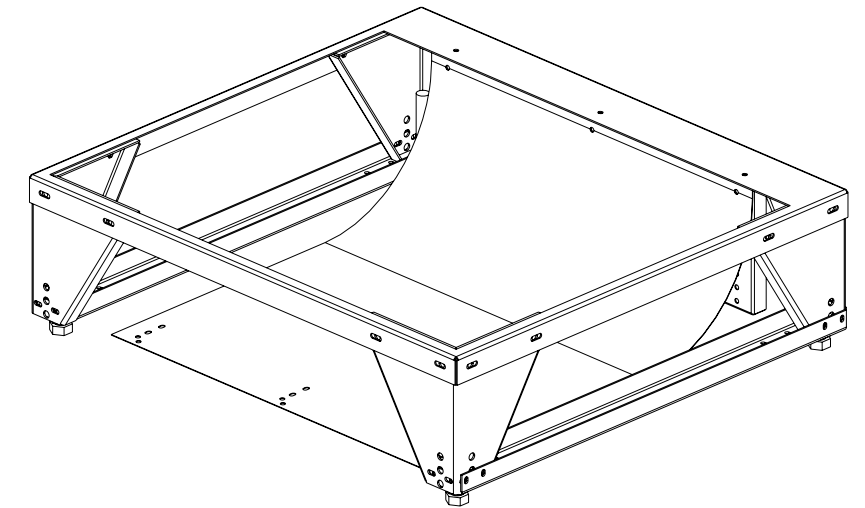
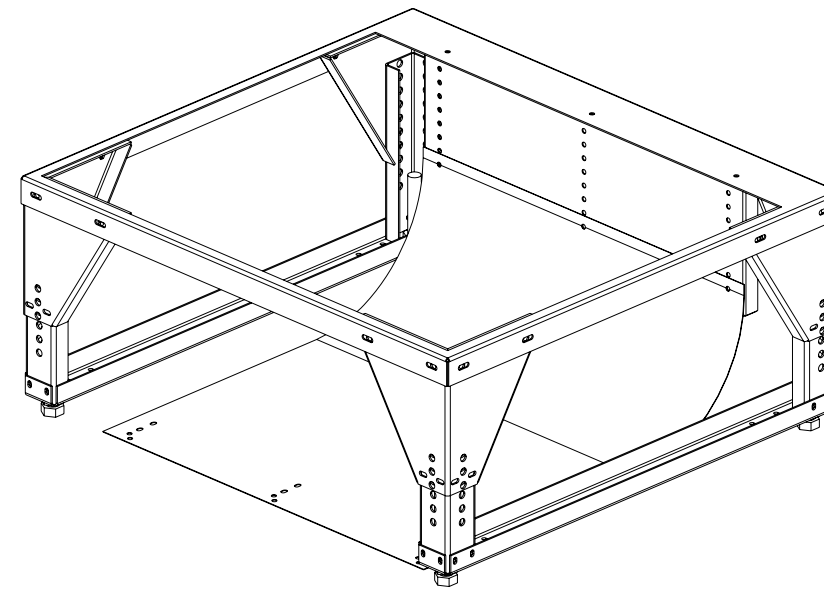
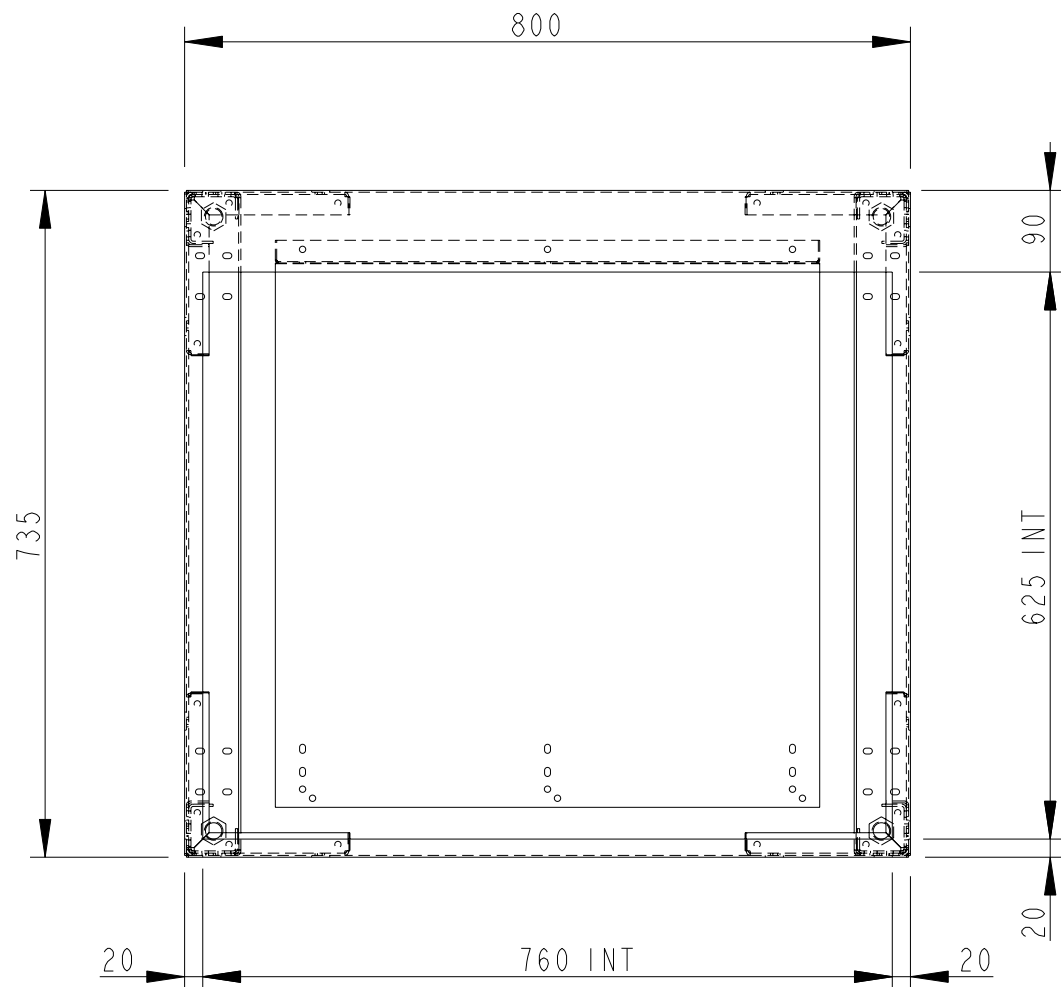
EMS. 2846105

MODIFIE PAR	IND	N. ETUDE	DATE	MODIFICATION
				
APPAREIL OU UNITE <b>CIATRONIC</b>				MATIERE :
DESIGNATION <b>SOCLE SUPPORT STAND SCRIB 12000 SI.</b>				EP : .
NUMERO DE COMMANDE :				ÉCHELLE 0.075
NOTE D'ETUDE :				TRAITEMENT
VERIFIE PAR :				MASSE :
DATE:				FOLIO
DESSIN PAR : CHAPPELET				REPLACE PAR :
DATE: 19/04/00				REPLACE :
FORMAT <b>A3</b>				NUMERO DE PLAN <b>2846105</b>
				INDICE <b>00</b>




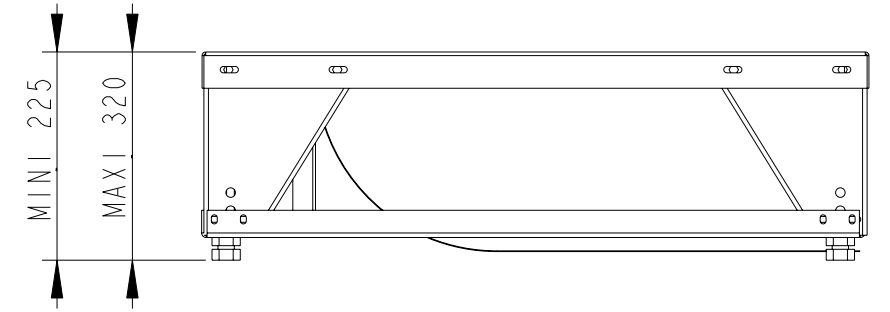
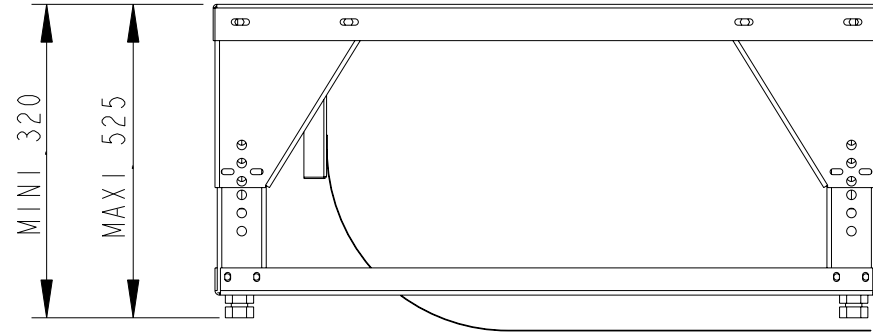
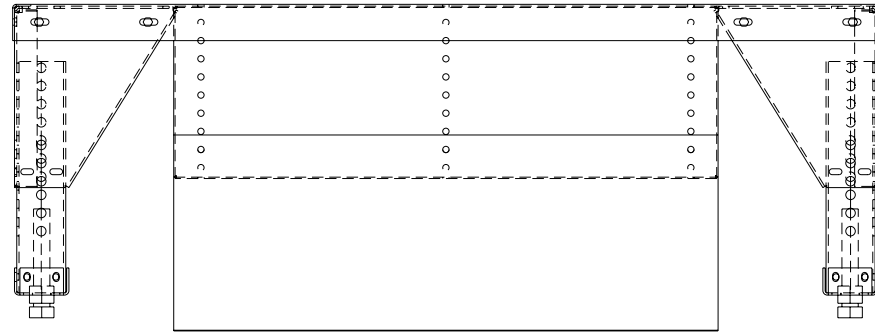
**SOLUTION 1**  
**2846084**

**SOLUTION 2**  
**2846083**



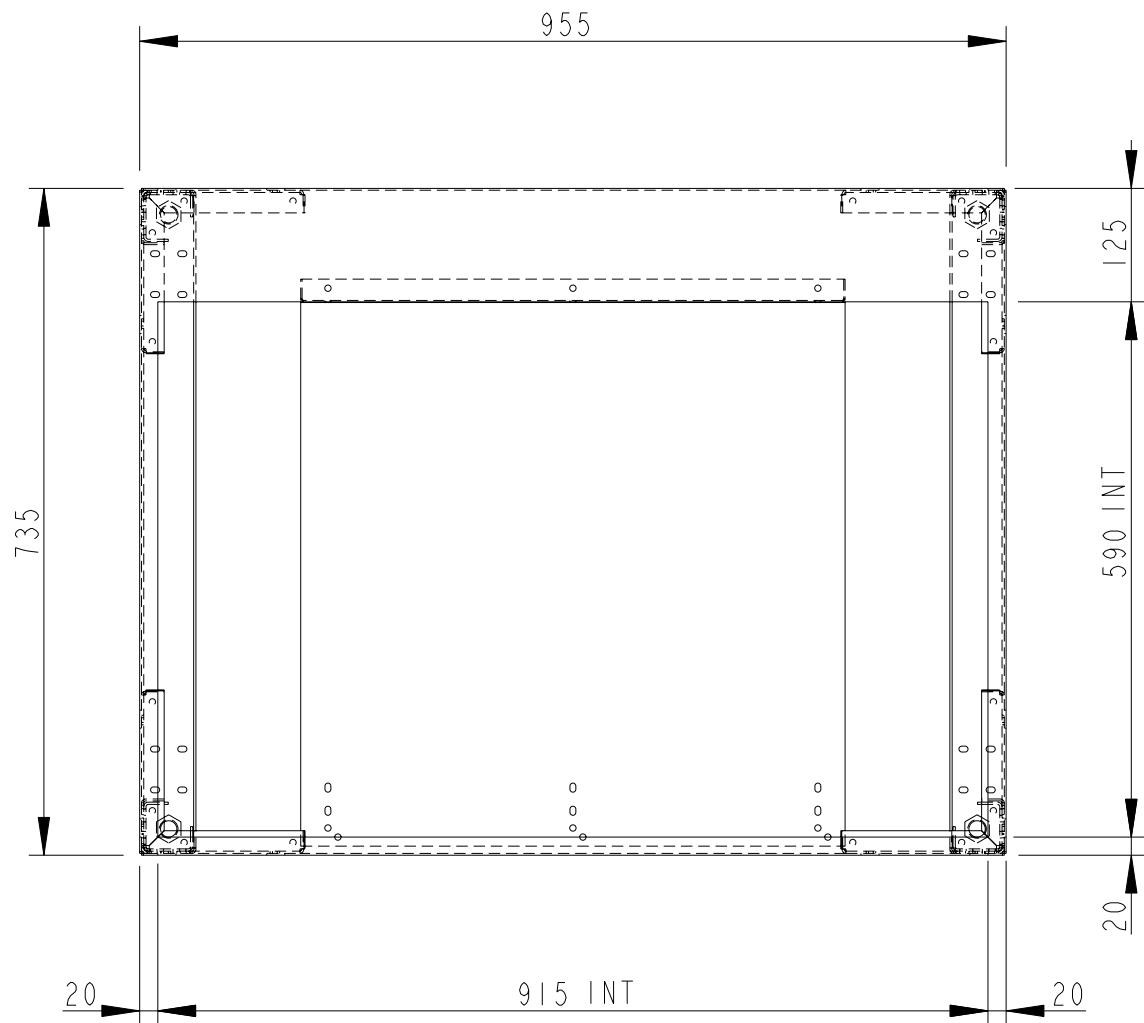
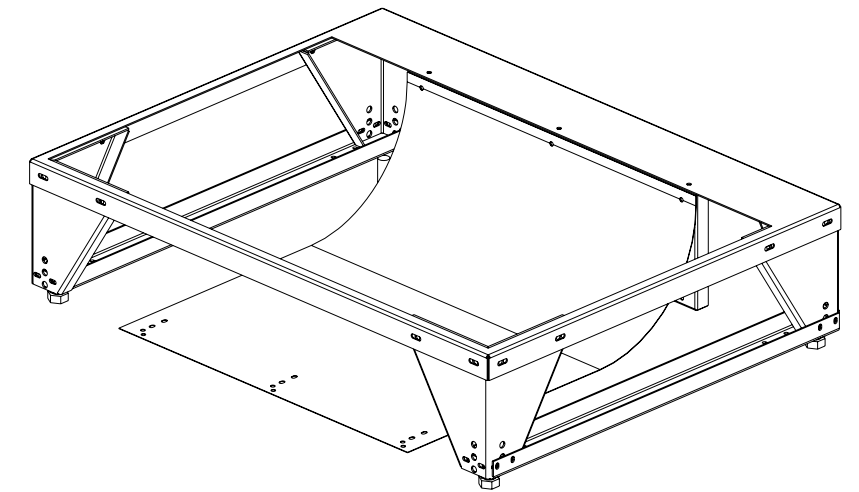
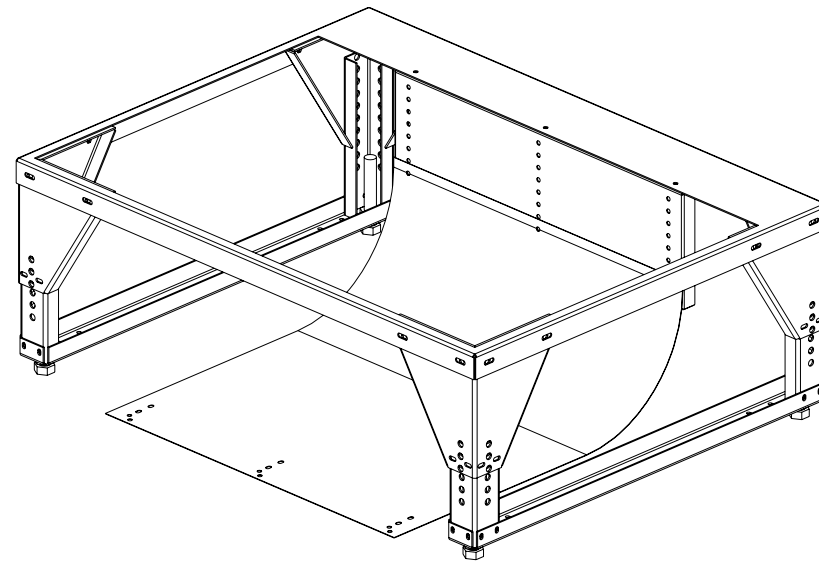
EMS. 2845472

MODIFIE PAR	IND	N. ETUDE	DATE	MODIFICATION
				APPAREIL OU UNITE <b>CIATRONIC</b>
DESIGNATION <b>SOCLE SUPPORT STAND M11-12 3000</b>			ECHELLE 0.120	MATIERE : EP : .
NUMERO DE COMMANDE :			FOLIO	TRAITEMENT
NOTE D'ETUDE :		DATE :	REMPLACE PAR :	
VERIFIE PAR :		DATE :	REMPLACE :	
DESSIN PAR : CHAPPELET			DATE : 03/04/00	FORMAT <b>A3</b>
NUMERO DE PLAN <b>2845472</b>				INDICE <b>00</b>




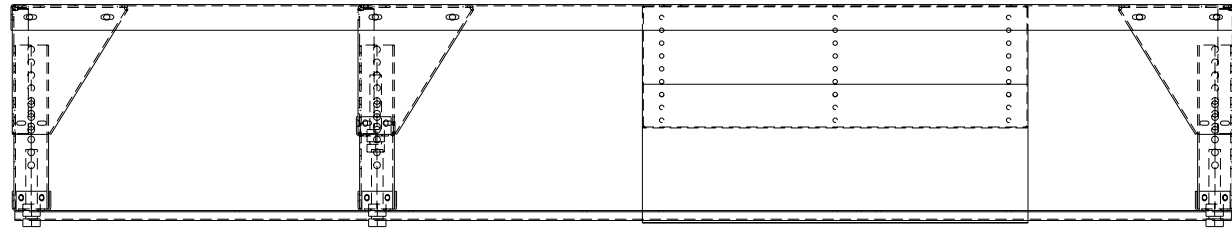
**SOLUTION 1**  
**2846086**

**SOLUTION 2**  
**2846085**

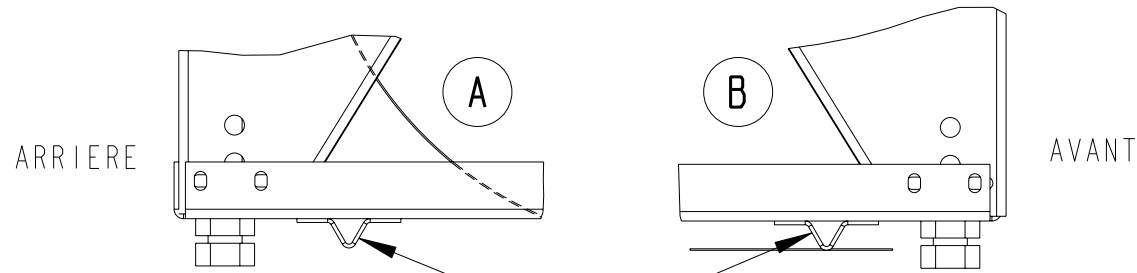


EMS. 2845471

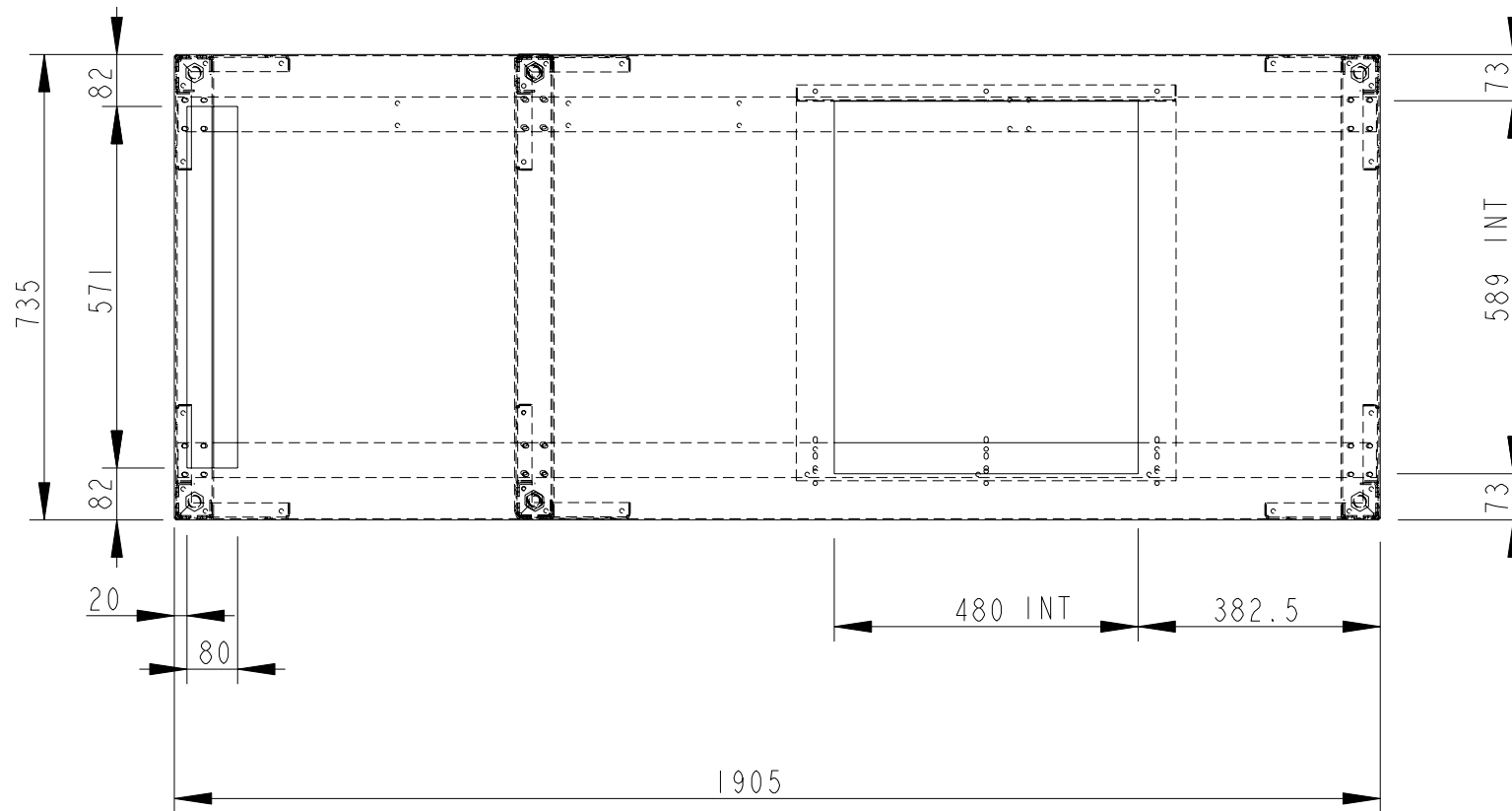
CG	01		10/07/00	MODIF.COTE MAXI PASSE DE 535 A 525 SUR SOLUTION 1
MODIFIE PAR	IND	N.ETUDE	DATE	MODIFICATION
		APPAREIL OU UNITE <b>CIATRONIC</b>		MATIERE : EP : .
DESIGNATION <b>SOCLE SUPPORT STAND M11-12 5000</b>			ECHELLE 0.120	TRAITEMENT
NUMERO DE COMMANDE :			FOLIO	MASSE :
NOTE D'ETUDE :		DATE :	REMPLECE PAR :	
VERIFIE PAR :		DATE :	REMPLECE :	
DESSIN PAR : CHAPPELET			DATE : 21/03/00	FORMAT <b>A3</b>
				NUMERO DE PLAN <b>2845471</b>
				INDICE <b>01</b>



PREVOIR LE DECALAGE DES 2 RENFORTS SUPPORTS LATERAUX SUR L'ARRIERE POUR LES PIEDS SANS RALLONGES

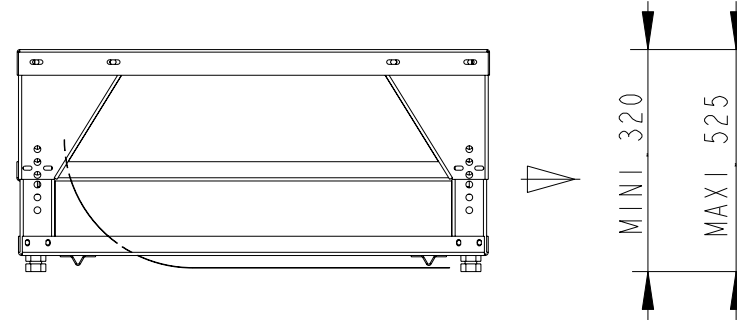


POUR LA FIXATION DES RENFORTS INF. PREVOIR LE POSITIONNEMENT AVEC 1 RIVET DE CHAQUE COTE

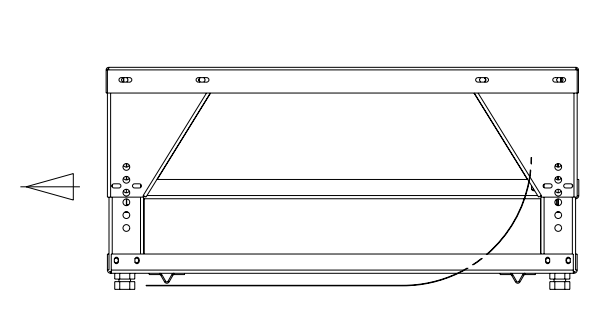


EMS. 2846087

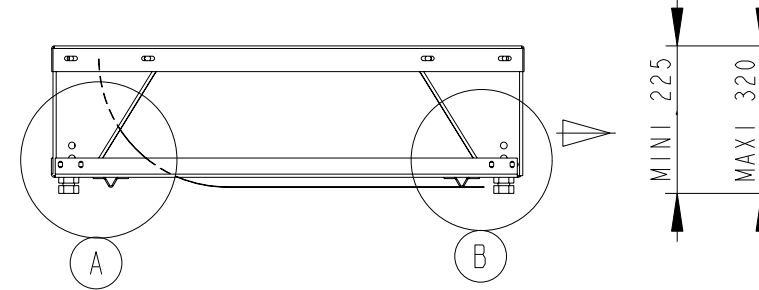
2846094  
SOLUTION 1 POS. 12



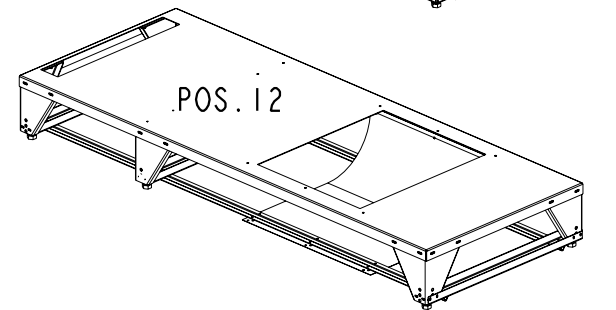
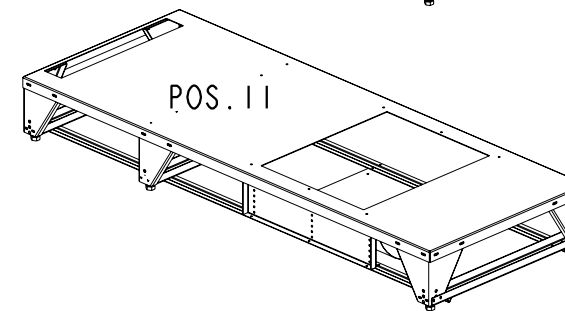
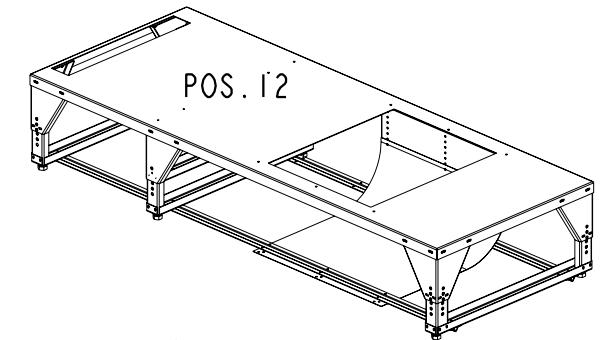
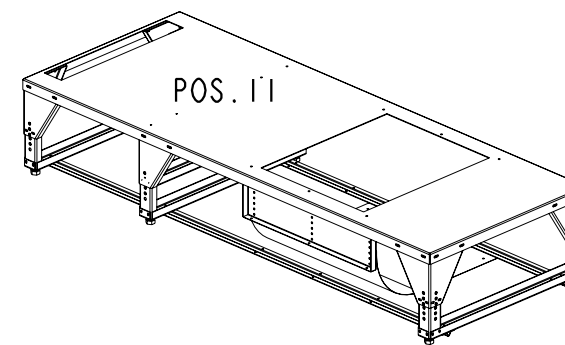
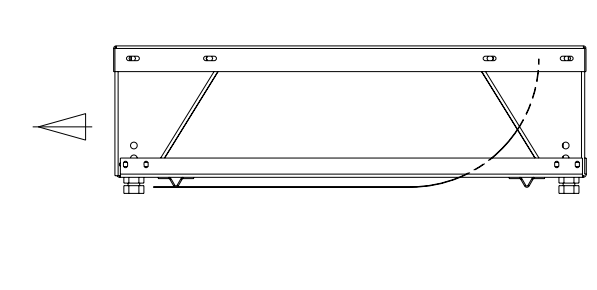
2846094  
SOLUTION 1 POS. 11




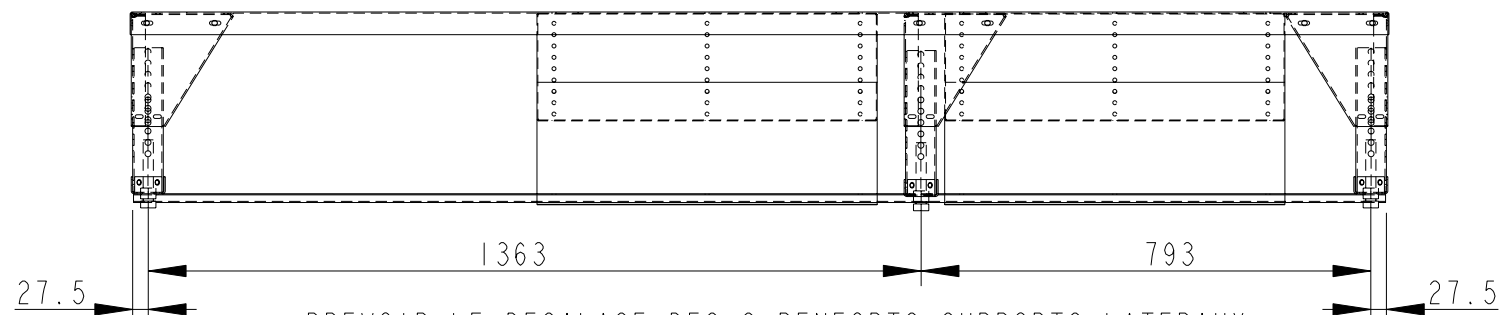
2846093  
SOLUTION 2 POS. 12



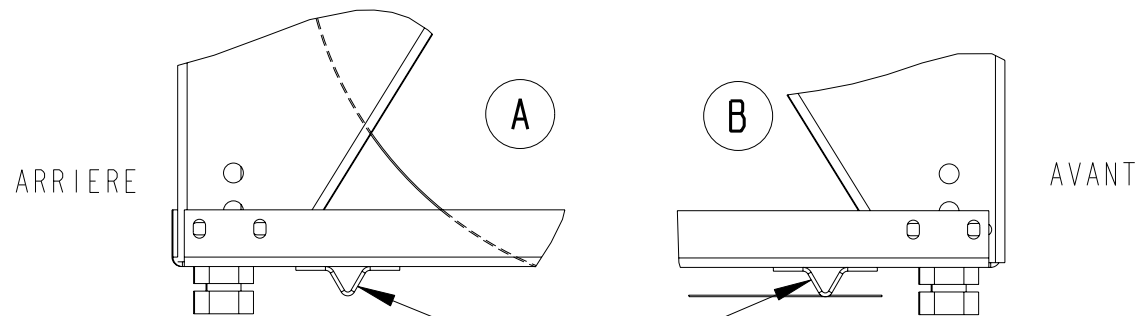
2846093  
SOLUTION 2 POS. 11



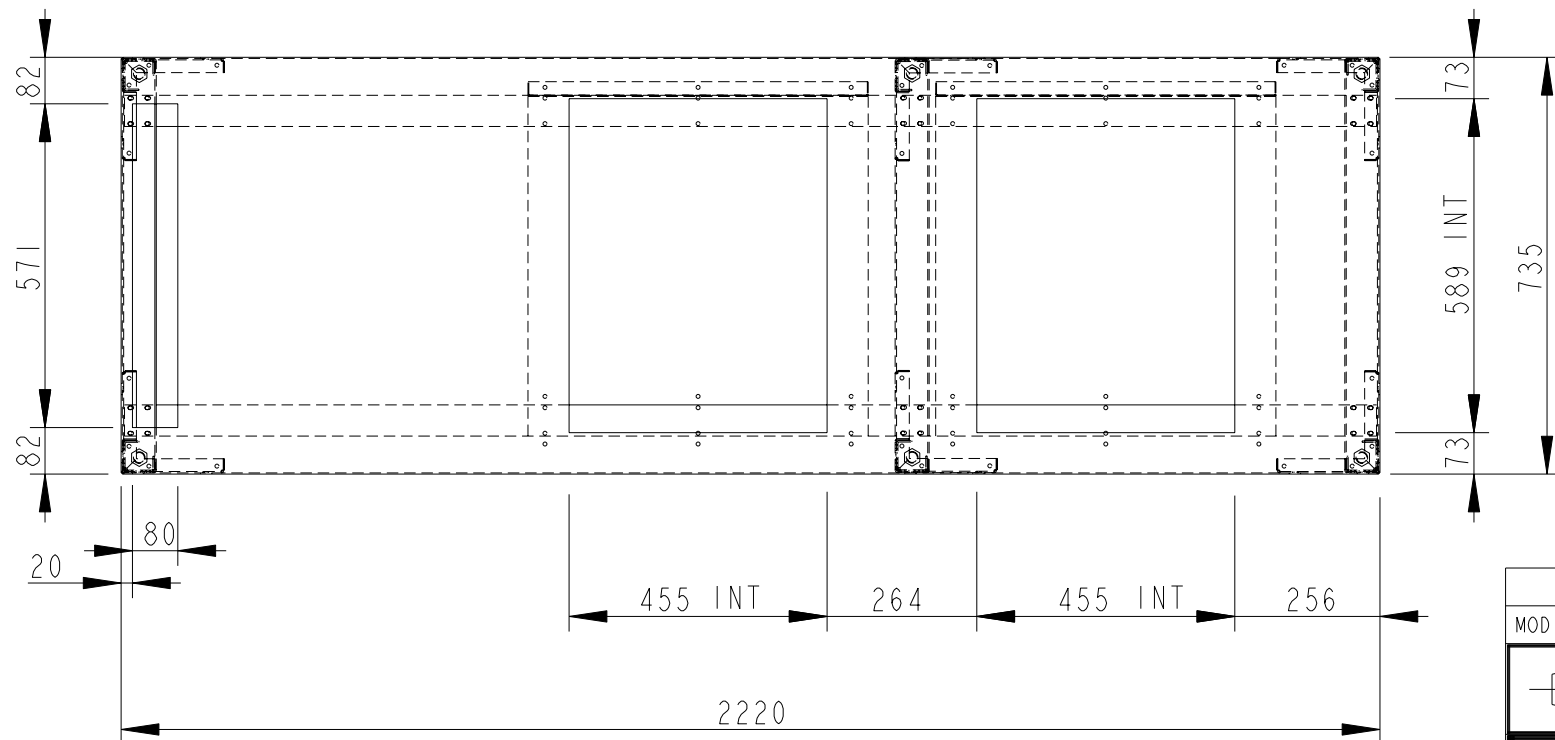
EMIN	01		21 05 02	RAJOUTE 1 PIED INTERMEDIAIRE
MODIFIE PAR	IND	N. ETUDE	DATE	MODIFICATION
				APPAREIL OU UNITE <b>CIATRONIC</b>
DESIGNATION <b>SOCLE SUPPORT STAND SCRIB 8000 SI.</b>				MATIERE : EP : .
NUMERO DE COMMANDE :				ECHELLE 0.085
NOTE D'ETUDE :				TRAITEMENT
VERIFIE PAR :				MASSE :
DATE :				FOLIO REMPLACE PAR :
DESSIN PAR : CHAPPELET				REMPLACE :
DATE : 06/04/00				FORMAT <b>A3</b>
NUMERO DE PLAN <b>2846087</b>				INDICE <b>01</b>



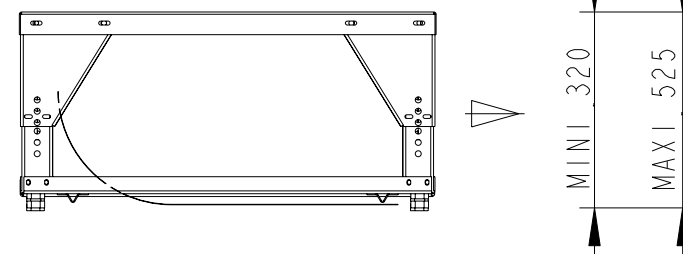
PREVOIR LE DECALAGE DES 2 RENFORTS SUPPORTS LATERAUX SUR L'ARRIERE POUR LES PIEDS SANS RALLONGES



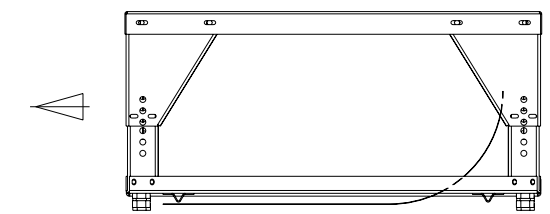
POUR LA FIXATION DES RENFORTS INF. PREVOIR LE POSITIONNEMENT AVEC 1 RIVET DE CHAQUE COTE



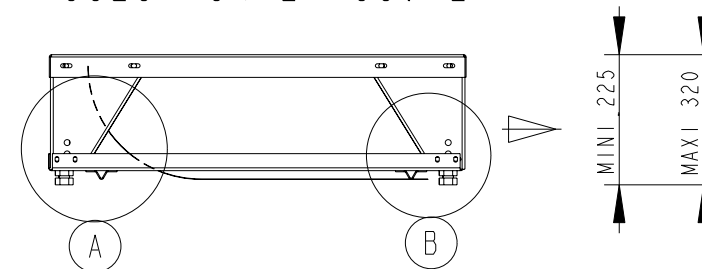
2846112  
SOLUTION 1 POS.12



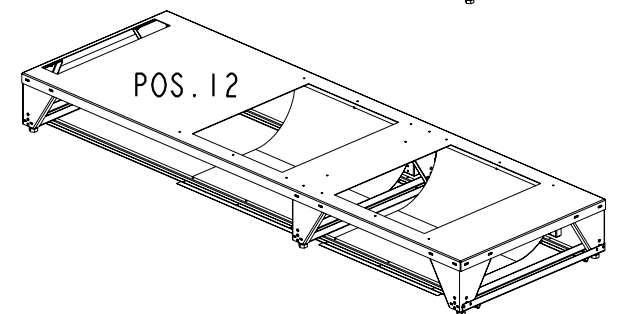
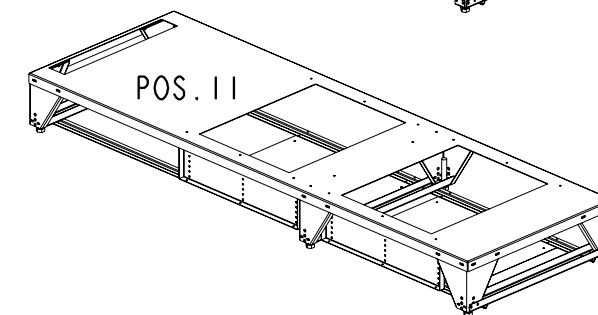
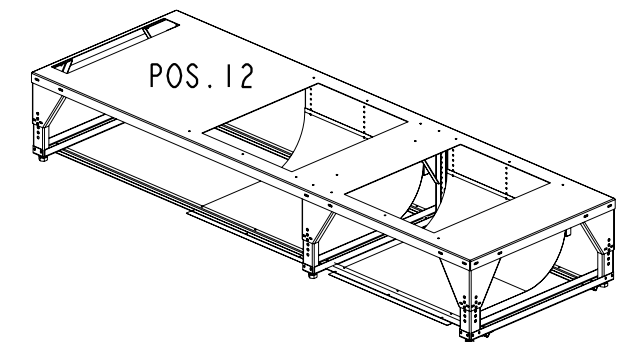
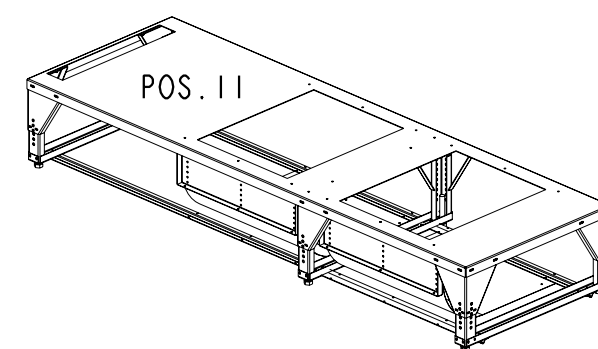
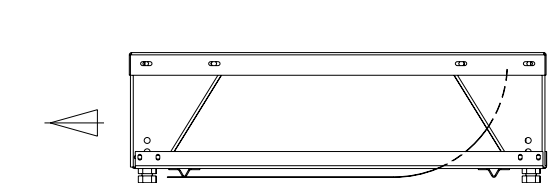
2846112  
SOLUTION 1 POS.11



2846111  
SOLUTION 2 POS.12

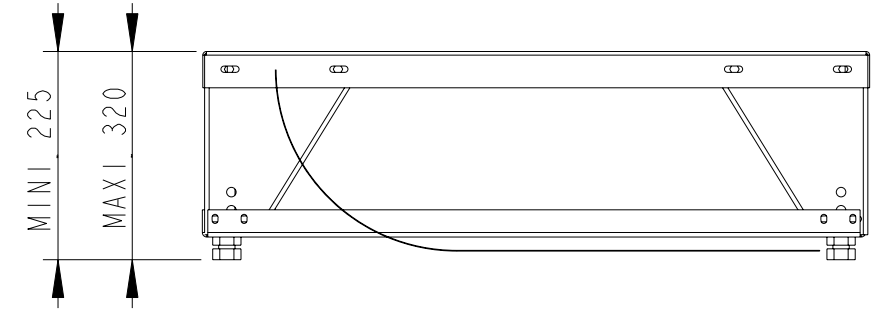
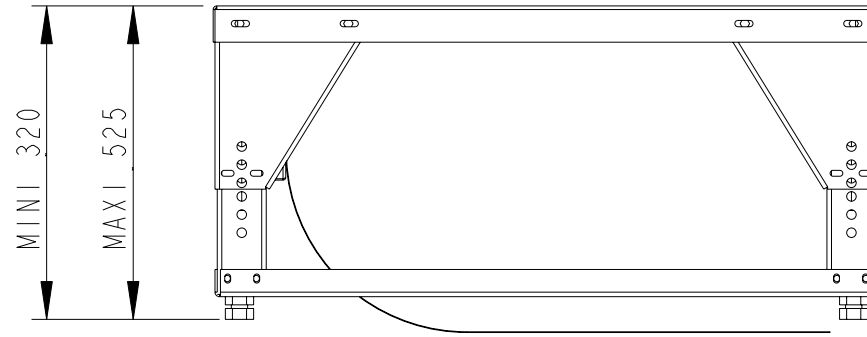
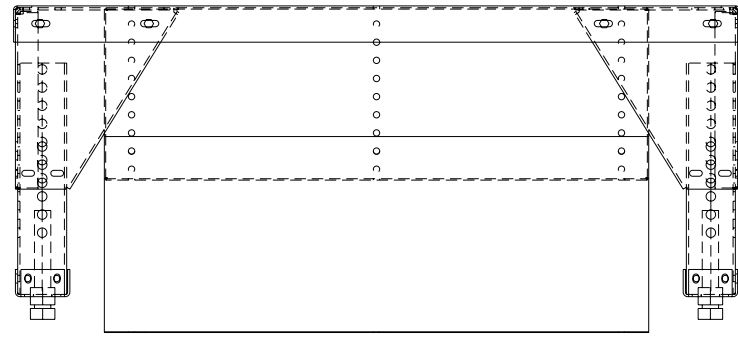


2846111  
SOLUTION 2 POS.11



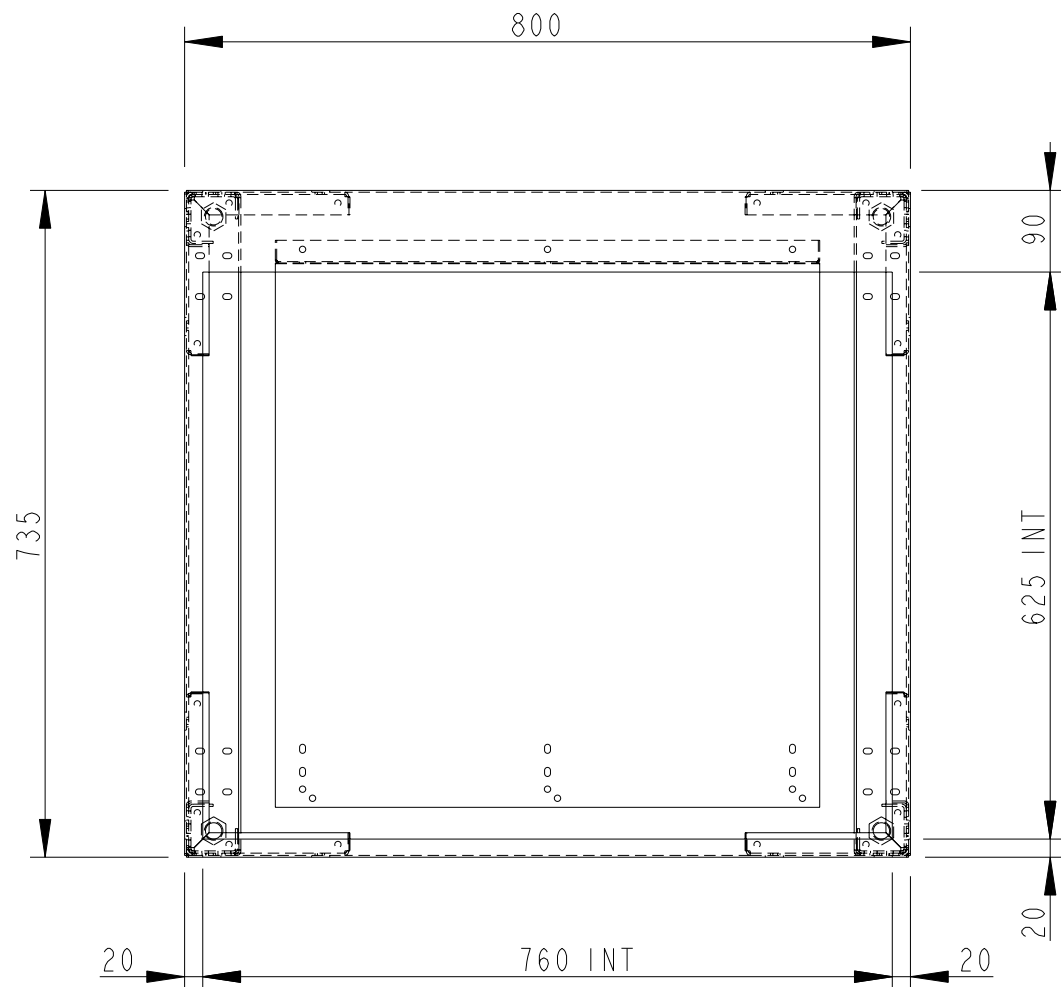
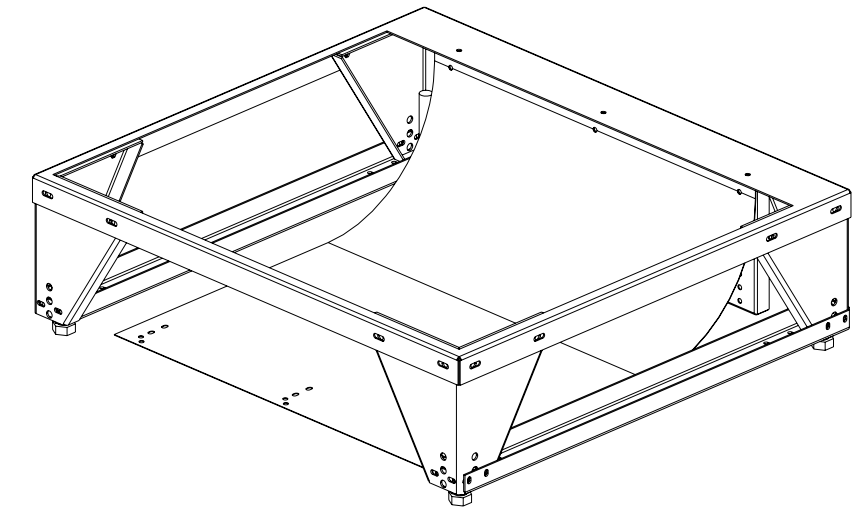
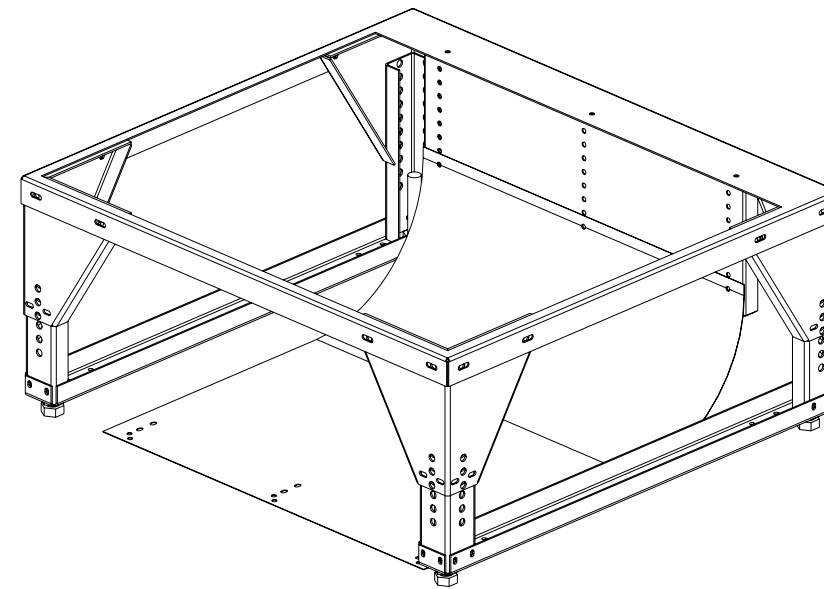
EMS. 2846105

MODIFIE PAR	IND	N. ETUDE	DATE	MODIFICATION		
				APPAREIL OU UNITE <b>CIATRONIC</b>		MATIERE : EP : .
DESIGNATION <b>SOCLE SUPPORT STAND SCRIB 12000 SI.</b>				ECHELLE 0.075		TRAITEMENT
NUMERO DE COMMANDE :				FOLIO		MASSE :
NOTE D'ETUDE :				DATE :		REMPLECE PAR :
VERIFIE PAR :				DATE :		REMPLECE :
DESSIN PAR : CHAPPELET				DATE : 19/04/00		FORMAT <b>A3</b>
				NUMERO DE PLAN <b>2846105</b>		INDICE <b>00</b>




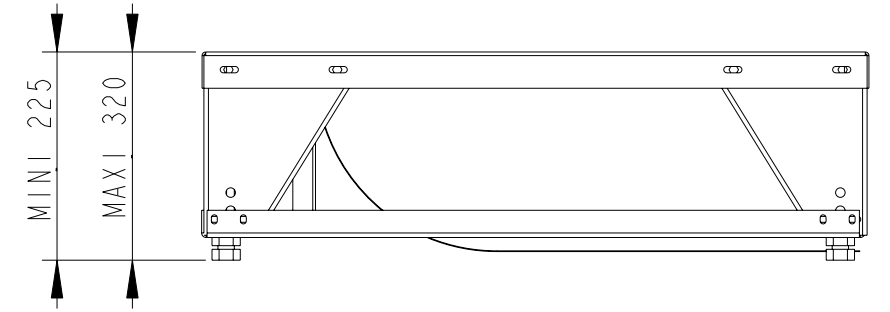
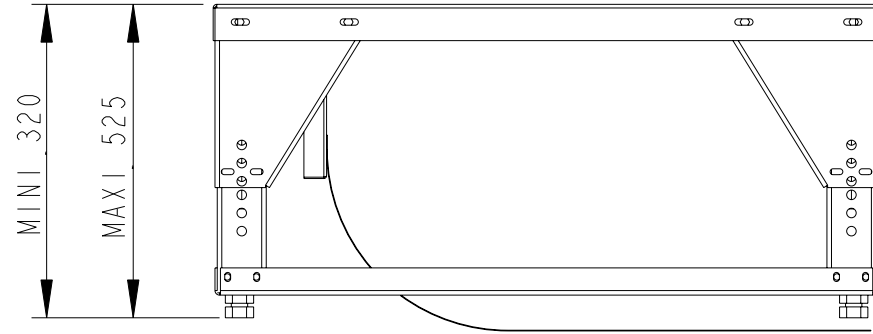
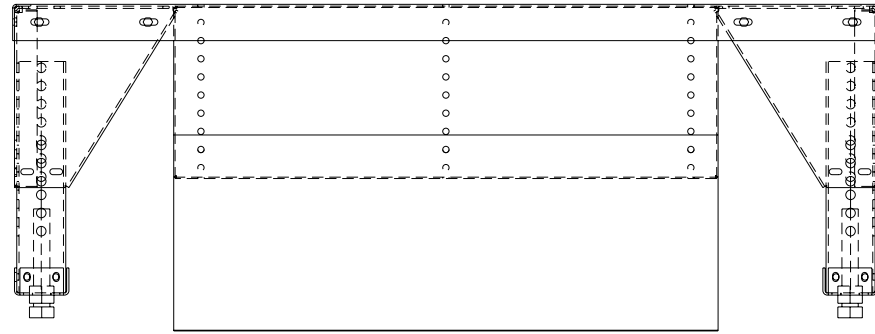
**SOLUTION 1  
2846084**

**SOLUTION 2  
2846083**



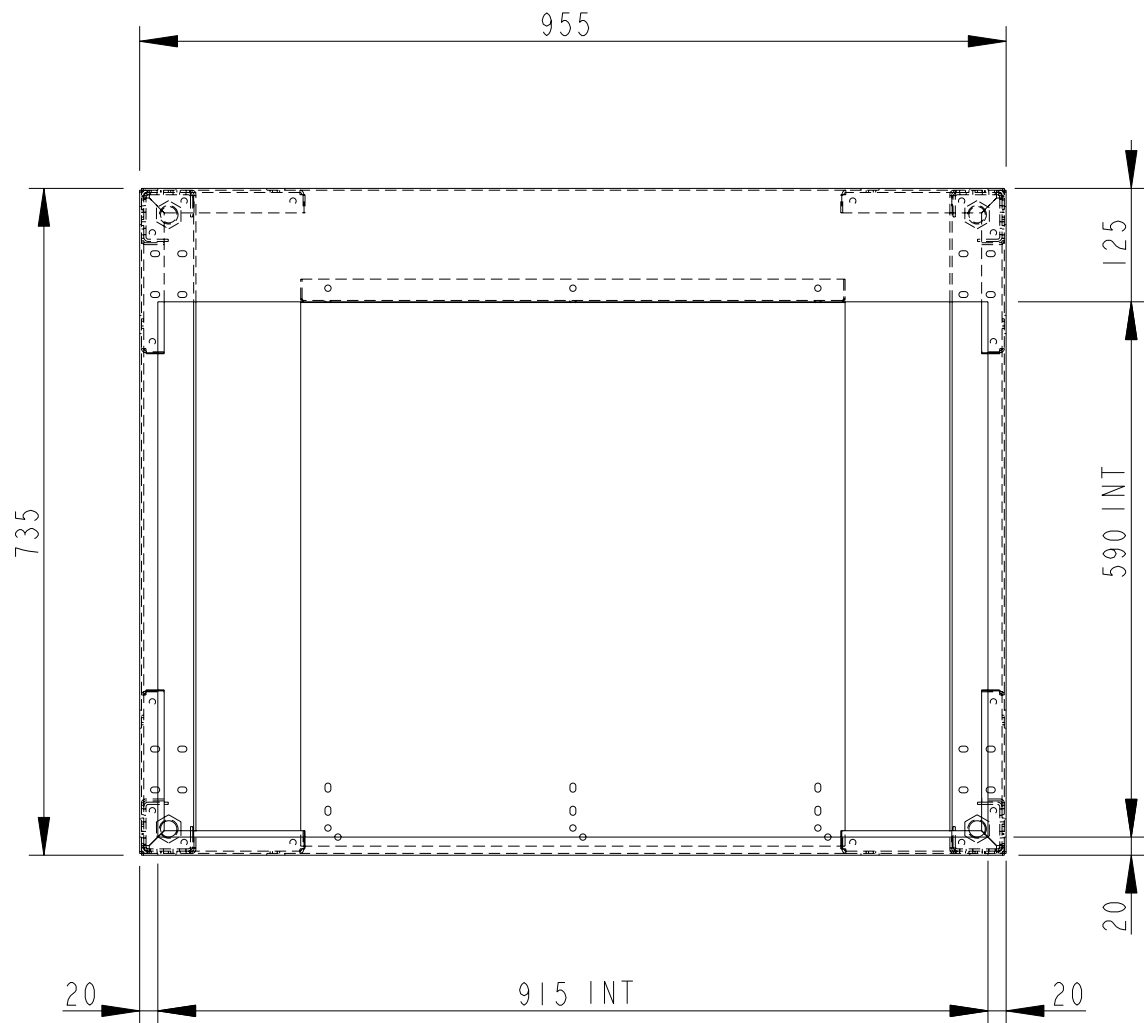
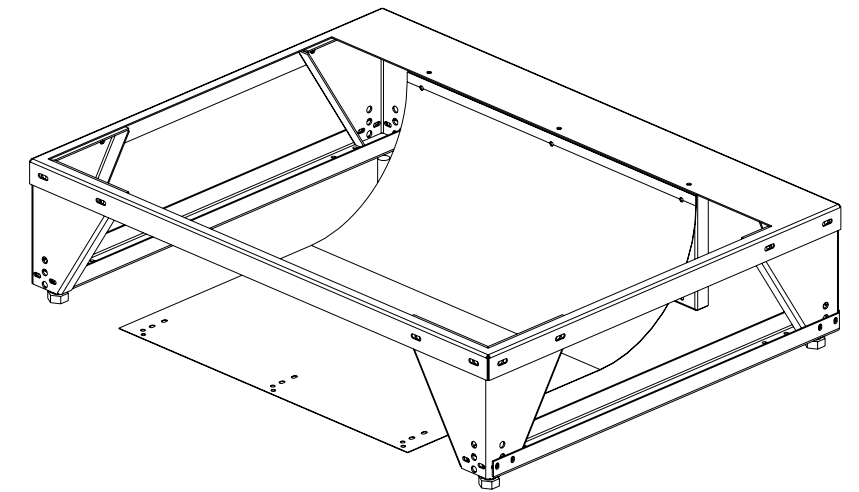
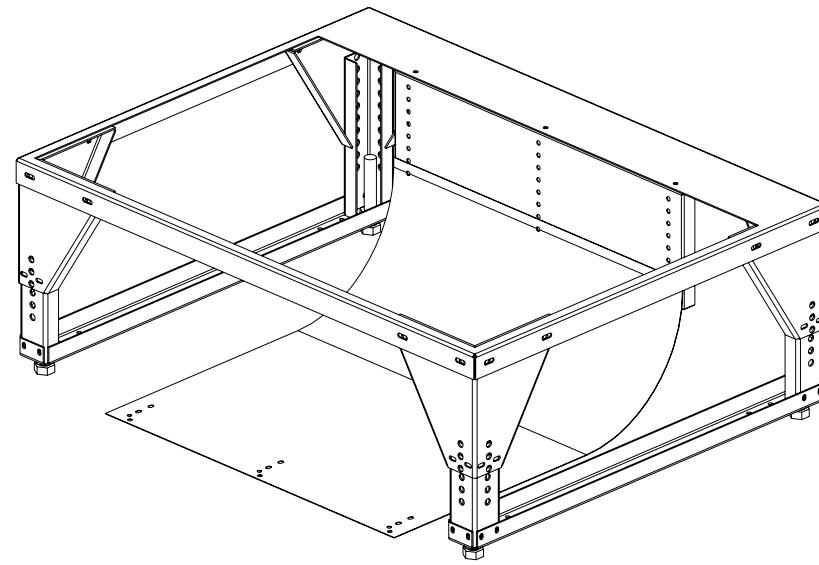
EMS. 2845472

MODIFIE PAR	IND	N. ETUDE	DATE	MODIFICATION
				APPAREIL OU UNITE <b>CIATRONIC</b>
DESIGNATION <b>SOCLE SUPPORT STAND M11-12 3000</b>			ECHELLE 0.120	MATIERE : EP : .
NUMERO DE COMMANDE :			FOLIO	TRAITEMENT :
NOTE D'ETUDE :		DATE :	REMPLACE PAR :	
VERIFIE PAR :		DATE :	REMPLACE :	
DESSIN PAR : CHAPPELET			DATE : 03/04/00	FORMAT <b>A3</b>
NUMERO DE PLAN <b>2845472</b>				INDICE <b>00</b>




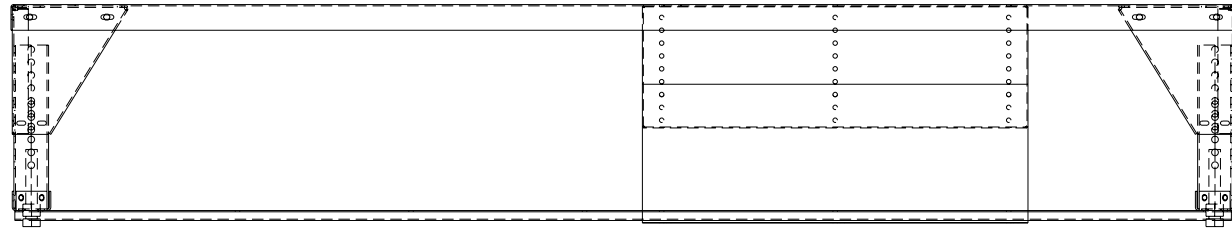
**SOLUTION 1**  
**2846086**

**SOLUTION 2**  
**2846085**

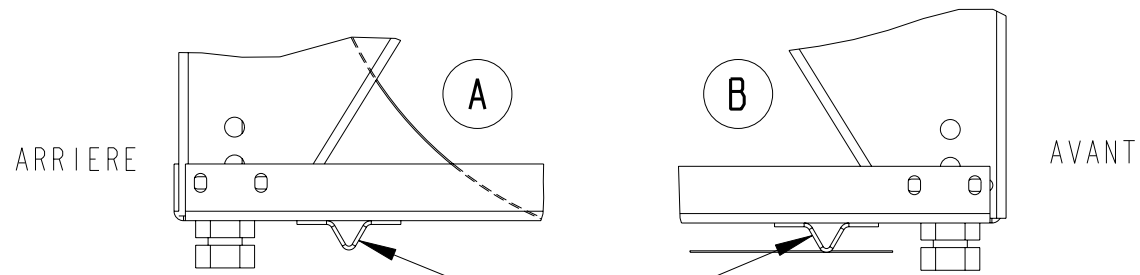


EMS. 2845471

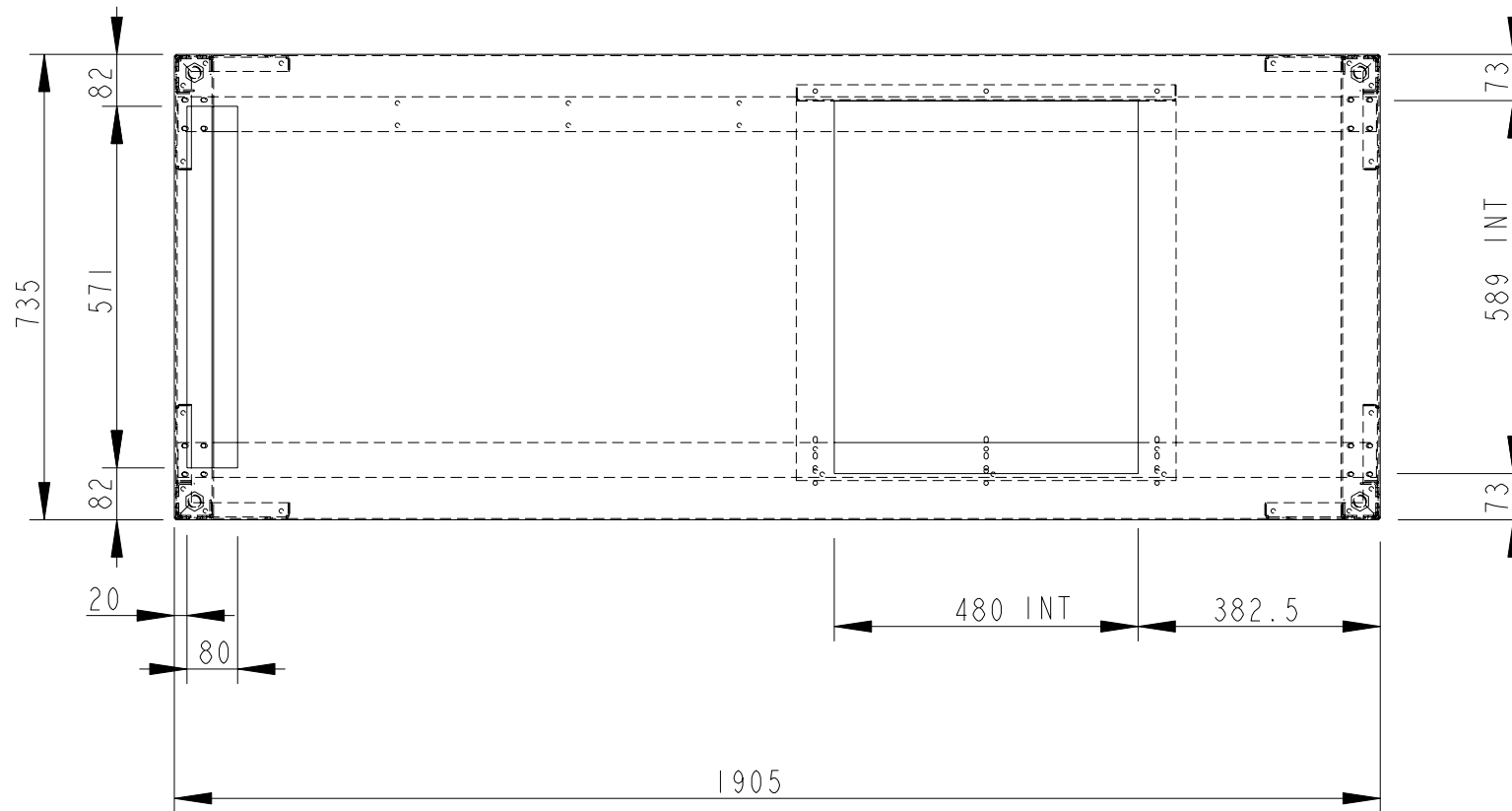
CG	01		10/07/00	MODIF.COTE MAXI PASSE DE 535 A 525 SUR SOLUTION 1	
MODIFIE PAR	IND	N.ETUDE	DATE	MODIFICATION	
			APPAREIL OU UNITE <b>CIATRONIC</b>		MATIERE : EP : .
DESIGNATION <b>SOCLE SUPPORT STAND M11-12 5000</b>			ECHELLE 0.120	TRAITEMENT	
NUMERO DE COMMANDE :			FOLIO	MASSE :	
NOTE D'ETUDE :			REMPLECE PAR :		
VERIFIE PAR :			REMPLECE :		
DESSIN PAR : CHAPPELET			DATE: 21/03/00	FORMAT <b>A3</b>	NUMERO DE PLAN <b>2845471</b>
					INDICE <b>01</b>



PREVOIR LE DECALAGE DES 2 RENFORTS SUPPORTS LATERAUX SUR L'ARRIERE POUR LES PIEDS SANS RALLONGES

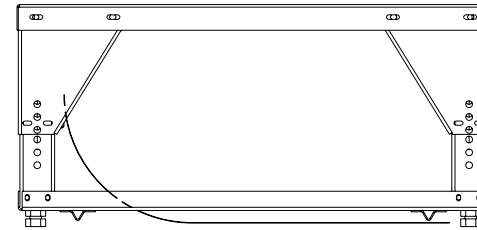


POUR LA FIXATION DES RENFORTS INF. PREVOIR LE POSITIONNEMENT AVEC 1 RIVET DE CHAQUE COTE



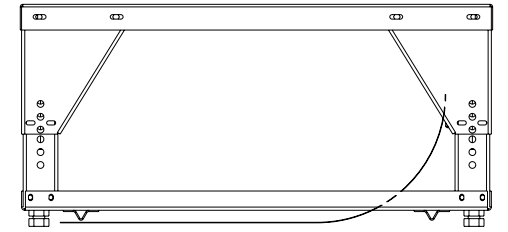
EMS. 2846087

2846094  
SOLUTION 1 POS. 12

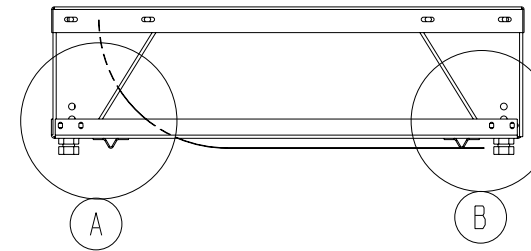


MINI 320  
MAXI 525

2846094  
SOLUTION 1 POS. 11

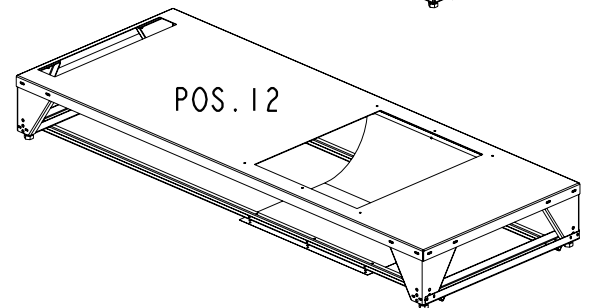
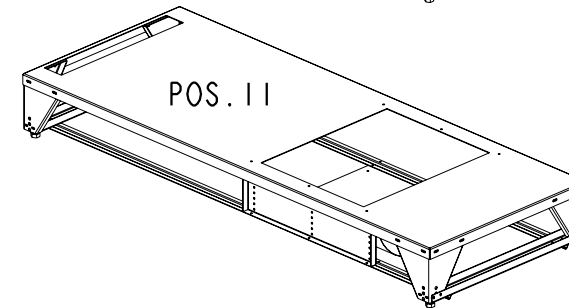
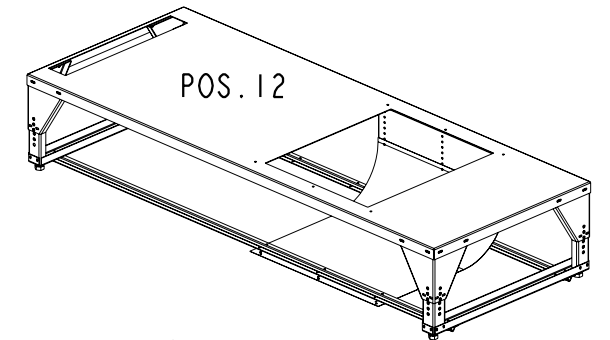
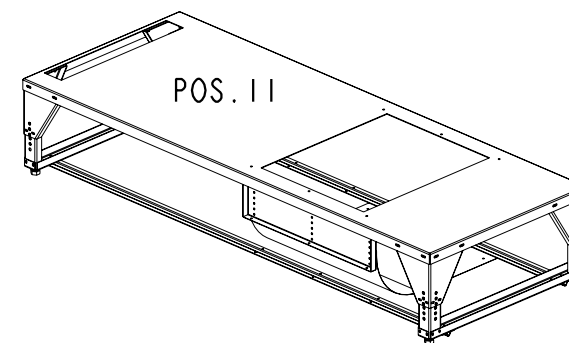
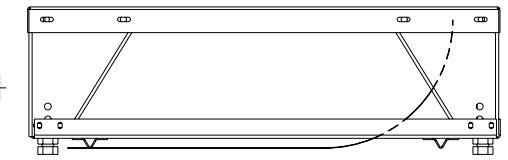


2846093  
SOLUTION 2 POS. 12



MINI 225  
MAXI 320

2846093  
SOLUTION 2 POS. 11



MODIFIE PAR	IND	N. ETUDE	DATE	MODIFICATION		
				APPAREIL OU UNITE <b>CIATRONIC</b>		MATIERE : EP : .
<b>CIAT</b> COMPAGNIE INDUSTRIELLE D'APPLICATIONS THERMIQUES				DESIGNATION SOCLE SUPPORT STAND SCRIB 8000 SI .		ECHELLE 0.085
NUMERO DE COMMANDE :				DATE :		TRAITEMENT
NOTE D'ETUDE :				DATE :		MASSE :
VERIFIE PAR :				DATE :		REMPLACE PAR :
DESSIN PAR : CHAPPELET				DATE : 06/04/00		REMPLACE :
				<b>FORMAT</b> <b>A3</b>		NUMERO DE PLAN <b>2846087</b>
						INDICE <b>00</b>