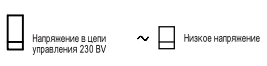


**Замечания!**

- 1) При повышении температуры контакт открывается
- 2) Суммарный ток всех потребителей не должен превышать 10А,
- 3) Возможность подключения компонентов безопасности

Внимание: защитный жел./зел. провод нельзя использовать в качестве провода цепи управления.

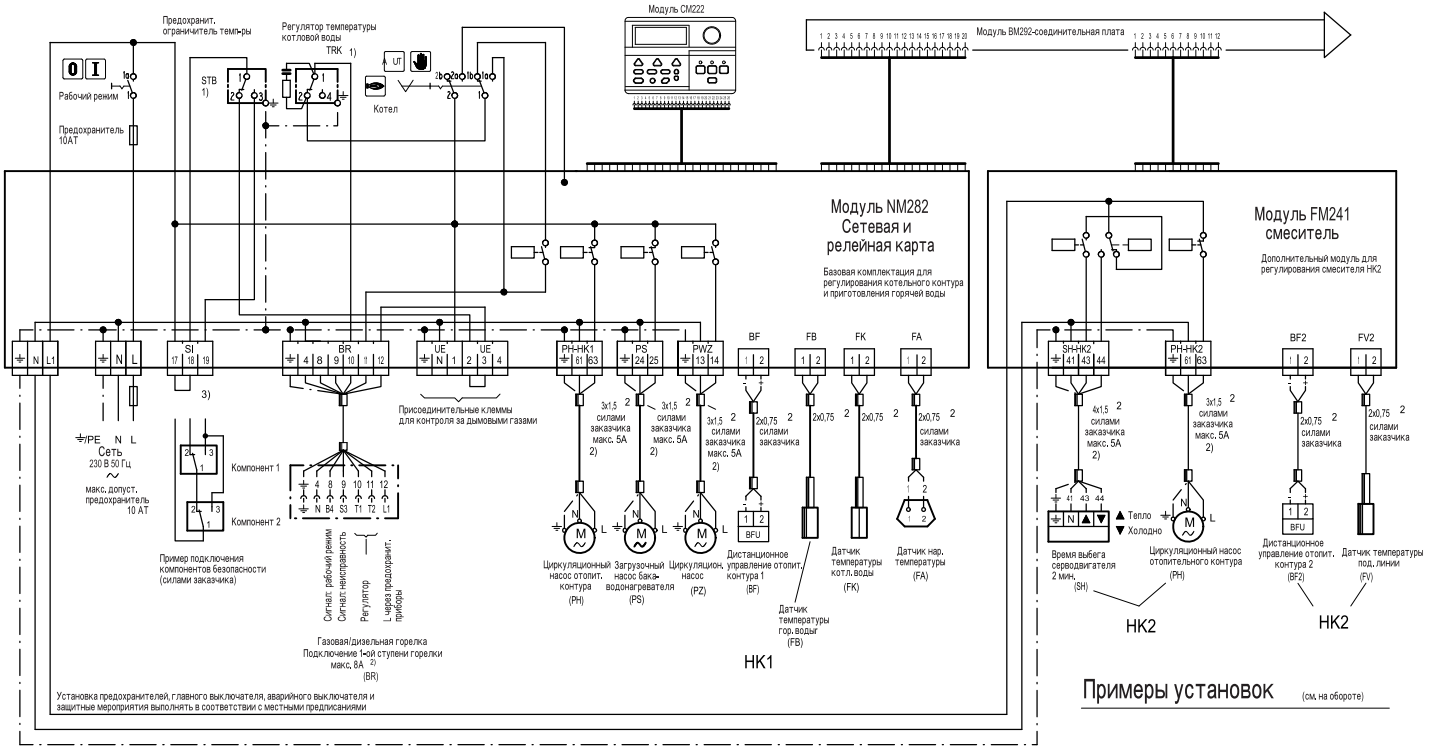
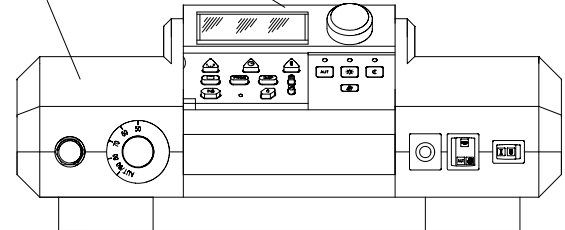


**Условные обозначения:**

- BF Дистанционное управление БГУ
- BR Подключение горелки
- FA Датчик наружной температуры
- FB Датчик температуры горячей воды
- FG Датчик температуры дымовых газов
- FK Датчик температуры подающей линии
- FV Датчик температуры обратки линии
- HK Отопительный контур
- RH Циркуляционный насос отопительного контура
- PS Загрузочный насос бакс-водонагревателя
- PZ Циркуляционный насос
- STB Предохранительный ограничитель температуры
- PSS Насос бакс-водонагревателя солнечного коллектора
- FSK Датчик солнечного коллектора
- FSS Датчик бакс-водонагревателя солнечного коллектора
- SI Приборы безопасности
- SH Серводвигатель смесителя системы отопления
- TRK Регулятор температуры котловой воды

Разъемы для модуля FM241-FM242-KM271-FM244

Блок управления модуля CM222



**Условные обозначения:**

- BF Дистанционное управление BFG
- BR Подключение горелки
- FA Датчик наружной температуры
- FB Датчик температуры горячей воды
- FG Датчик температуры дымовых газов
- FK Датчик температуры котловой воды
- FV Датчик температуры подающей линии
- HK Отопительный контур
- PH1 Циркуляционный насос отопительного контура
- PS Загрузочный насос бака-водонагревателя
- PZ Циркуляционный насос
- STB Предохранительный ограничитель температуры

- PSS Насос бака-водонагревателя солнечного коллектора
  - FSK Датчик солнечного коллектора
  - FSS Датчик бака-водонагревателя солнечного коллектора
  - SI Приборы безопасности
  - SH Серводвигатель смесителя системы отопления
  - TRK Регулятор температуры котловой воды
  - THV Термостатический вентиль отопительного прибора
  - TWH Термостатический отопительный контур
- ▢ Обратный клапан

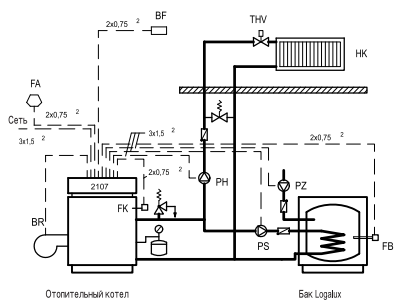
Примеры установок являются только схематическим изображением!

**Пример установки V1**

**Система управления Logamatic 2107**

**Базовая комплектация:**  
 Модуль SM222 контроллер  
 Модуль NM282 сетевая и релейная карта

- Функции:**
- Одноступенчатая горелка
  - Циркуляционный насос отопительного контура
  - Загрузочный насос бака-водонагревателя
  - Циркуляционный насос



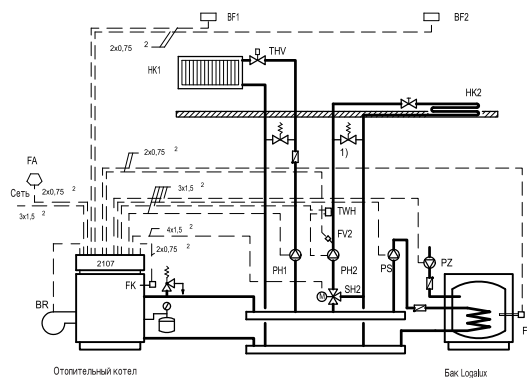
**Пример установки V3**

**Система управления Logamatic 2107**

**Базовая комплектация:**  
 Модуль SM222 контроллер  
 Модуль NM282 сетевая и релейная карта

- Функции:**
- Одноступенчатая горелка
  - Циркуляционный насос отопительного контура НК1
  - Загрузочный насос бака-водонагревателя
  - Циркуляционный насос

**Дополнительная комплектация:**  
 Модуль FM241 смеситель  
 Функции:  
 ○ Исполнительный орган НК2  
 ○ Циркуляционный насос отопительного контура НК2



1) только при регулировании в отдельном помещении