



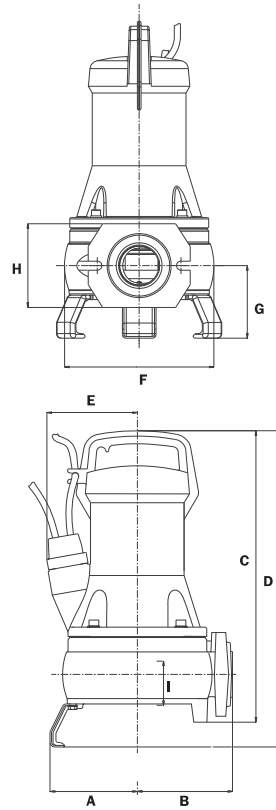
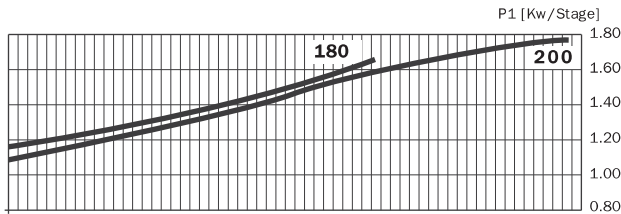
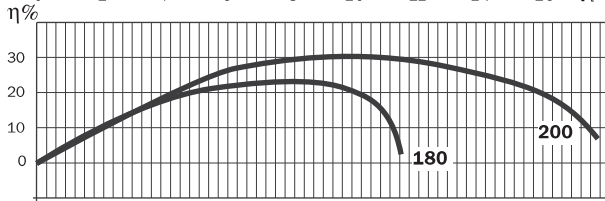
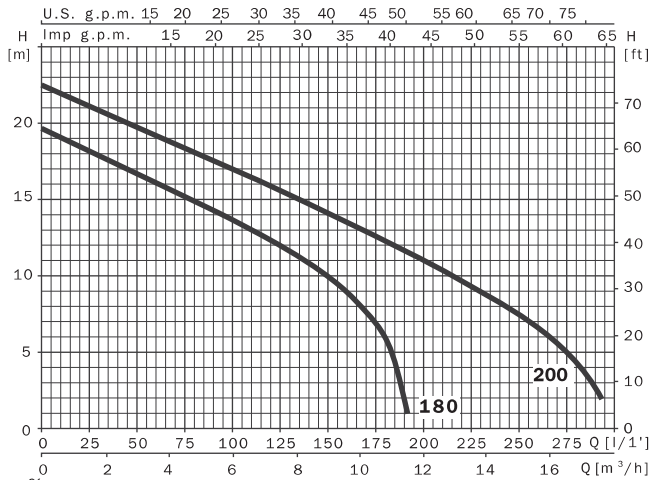
ПОГРУЖНЫЕ ОДНОСТУПЕНЧАТЫЕ НАСОСЫ
С ГОРИЗОНТАЛЬНО РАСПОЛОЖЕННЫМ
НАГНЕТАТЕЛЬНЫМ ПАТРУБКОМ И РЕЖУЩИМ
МЕХАНИЗМОМ

Перекачивание бытовых,
сточных, и смешанных вод с фекалиями.
Использование стационарное и переносное.
Режущий механизм расположен в нижней
части насоса.

Технические данные	Draincor 180	Draincor 200
Подача, м ³ /час	11 м ³ /час	17,5 м ³ /час
Напор, м	19,5 м	22 м
Потребляемая мощность, P1	1,7 кВт	1,8 кВт
Напряжение в сети / частота	1~230-240В / 50Гц	3~380-420В / 50Гц
Номинальные обороты двигателя	2900 об/мин	
Степень защиты / класс изоляции	IP 68 / F	
Встроенная тепловая защита	в однофазном исполнении	
Режим работы мотора	S1	
Охлаждение мотора	за счет перекачиваемой жидкости	
Температура перекачиваемой жидкости	35°C	
Глубина погружения, м	9 м	
Длина кабеля	10 м с вилкой	10 м
Поплавковый выключатель	маркировка MA	нет
Маслозаполненная камера	есть	
Материалы		
Режущий механизм	сталь F-520	
Корпуса насоса	чугун	
Корпус мотора	чугун	
Рабочее колесо	чугун	
Вал	нерж. сталь AISI 420	
Тип уплотнения вала, материалы	двойное торцевое в маслонаполненной камере, силикон карбид и графит. Уплотнительные кольца NBR	
Опоры	нерж. сталь AISI 304	
Комплектация	отвод 90 с внутренней резьбой 1 1/2"	
Дополнительное оборудование		
Электронный блок защиты	PROTEC (раздел принадлежности)	
Комплект для стационарной установки насоса	KIT DR 1	

Draincor

ВОДОУВЕДЕНИЕ



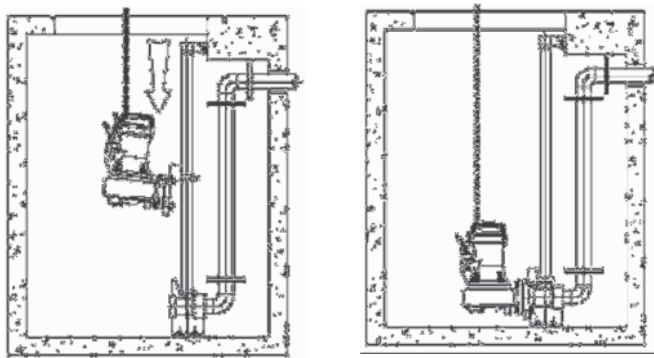
230 V 50 Hz	230/400 V 50 Hz	l/min								
		25	50	100	150	175	200	250	290	
		m³/h								
		1.5	3.0	6.0	9.0	10.5	12.0	15.0	17.4	
Draincor 180M	Draincor 180	18	16.7	13.7	10	7	-	-	-	
	Draincor 200	21	19.7	17	14.1	12.6	11	7.3	2.5	

230 V 50 Hz	230/400 V 50 Hz	A		P1 (kW)		kW	HP	µF
		1~ 230 V	3~ 400 V	1~	3~			
Draincor 180M	Draincor 180	7.8	2.8	1.7	1.6	1.1	1.5	16
	Draincor 200	-	3	-	1.8	1.25	1.7	-

	A	B	C	D	E	F	G	H	I	Kg
Draincor 180	114.5	125	382.5	415.1	118.7	196	95.25	110	1 ^{1/2} "	25
Draincor 200	114.5	125	382.5	415.1	118.7	196	95.25	110	1 ^{1/2} "	25

Комплекты для установки насосов

стационарная установка для моделей Draincor 180, 200



Установка комплектуется:

- болты для крепления фиксатора
- анкерные болты для крепления основания
- цепь из оцинкованной стали с соединительным карабином длиной 5 м
- трубная направляющая в комплект не входит