

**NKE 102**  
**NKE 152**  
**NKE 202**

**Niedertemperatur-Konvektor**

Bedienung- und Installation \_\_\_\_\_ 2

**Low temperature convector heater**

Operating and installation \_\_\_\_\_ 13

**Convecteur basse température**

Instructions d'utilisation \_\_\_\_\_ 23

**Lagetemperatuur-convector**

Bedienings- en installatie \_\_\_\_\_ 33

**Низкотемпературный конвектор**

Руководство по эксплуатации и монтажу \_\_\_\_\_ 43

<b>BEDIENUNG</b>	<b>3</b>
<b>1. Allgemeine Hinweise</b>	<b>3</b>
1.1 Dokumentinformation	3
1.2 Zeichenerklärung	3
1.3 Symbole am Gerät	3
<b>2. Sicherheit</b>	<b>4</b>
2.1 Bestimmungsgemäße Verwendung	4
2.2 Sicherheitshinweise	4
2.3 CE-Kennzeichnung	4
<b>3. Gerätebeschreibung</b>	<b>5</b>
3.1 Gebrauchseigenschaften	5
<b>4. Bedienung</b>	<b>5</b>
4.1 Beschreibung der Bedienoberfläche	5
4.2 Funktionsschalter	5
<b>5. Reinigung, Pflege und Wartung</b>	<b>6</b>
<b>6. Was tun, wenn...</b>	<b>6</b>
6.1 Störungstabelle	6
<b>INSTALLATION</b>	<b>7</b>
<b>7. Sicherheit</b>	<b>7</b>
7.1 Vorschriften, Normen und Bestimmungen	7
<b>8. Gerätebeschreibung</b>	<b>7</b>
8.1 Lieferumfang	7
<b>9. Montage</b>	<b>7</b>
9.1 Montageort	7
9.2 Montage	8
9.3 Temperaturbegrenzung/fixierung Optional	9
<b>10. Übergabe des Gerätes</b>	<b>9</b>
<b>11. Technische Daten</b>	<b>10</b>
11.1 Datentabelle	10
11.2 Sicherheitsbereiche	10
11.3 Mindestabstände	10
<b>KUNDENDIENST UND GARANTIE</b>	<b>11</b>
<b>UMWELT UND RECYCLING</b>	<b>12</b>

# 1. Allgemeine Hinweise

## 1.1 Dokumentinformation

Das Kapitel **Bedienung** richtet sich an den Benutzer und den Fachhandwerker.

Das Kapitel **Installation** richtet sich an den Fachhandwerker.



Bitte lesen!

Lesen Sie diese Anleitung vor dem Gebrauch sorgfältig durch und bewahren Sie sie auf. Geben Sie sie im Falle einer Weitergabe des Gerätes an den nachfolgenden Nutzer weiter.

## 1.2 Zeichenerklärung

In dieser Dokumentation werden Ihnen Symbole und Hervorhebungen begegnen. Diese haben folgende Bedeutung:



Feuergefährlich!



Gefahr durch Verbrühungen und Verbrennungen!



Beschädigungsgefahr!

Hinweis auf eine mögliche Gefahrensituation, die während der Installation des Gerätes oder während des Betriebs entstehen könnte und Schäden am Gerät bzw. eine Umweltschädigung oder wirtschaftliche Schäden verursachen kann.



Bitte lesen!

Texte neben einem solchen Zeichen sind besonders wichtig.

» Diese Passagen und das „»“ Symbol zeigen Ihnen, dass Sie etwas tun müssen. Die erforderlichen Handlungen werden Schritt für Schritt beschrieben.

## 1.3 Symbole am Gerät



Geräteentsorgung!

Geräte mit dieser Kennzeichnung gehören nicht in die Restmülltonne und sind getrennt zu sammeln und zu entsorgen.



Gerät nicht abdecken!

## 2. Sicherheit

### 2.1 Bestimmungsgemäße Verwendung

Das Gerät ist ein elektrisches Direktheizgerät zur Wandmontage.

Das Gerät dient als Vollheizung vor allem für das Badezimmer oder als Übergangs- und Ergänzungsheizung für kleinere Räume wie zum Beispiel Hausarbeitsraum oder Gästezimmer.

Eine andere oder darüber hinausgehende Benutzung gilt als nicht bestimmungsgemäß. Zum bestimmungsgemäßen Gebrauch gehört auch das Beachten dieser Anleitung. Bei Änderungen oder Umbauten am Gerät erlischt jegliche Gewährleistung.

### 2.2 Sicherheitshinweise

**Beachten Sie die nachfolgenden Sicherheitshinweise und Vorschriften.**

Bitte lesen!



Betreiben Sie das Gerät nur komplett installiert und mit allen Sicherheitseinrichtungen.



**Achtung!**

Sollten Kinder oder Personen mit eingeschränkten physischen, sensorischen oder geistigen Fähigkeiten das Gerät bedienen, so ist sicherzustellen, dass dies nur unter Aufsicht oder nach entsprechender Einweisung durch eine für ihre Sicherheit zuständige Person geschieht. Kinder sollten beaufsichtigt werden, um sicherzustellen, dass sie nicht mit dem Gerät spielen.



**Verbrennungsgefahr!**

Das Luftaustrittsgitter nimmt während des Betriebes eine Temperatur von über 85 °C an.



Bitte lesen!

Sie dürfen das Gerät nicht abdecken. Es besteht Überhitzungsgefahr.



**Feuergefährlich!**

Halten Sie leicht entzündliche Materialien zum Beispiel Spraydosen, Wachs, Benzin, Lösungsmittel, Nagellack oder ähnliches vom Gerät fern.



**Feuergefährlich!**

Falls in dem Raum Arbeiten durchgeführt werden, bei denen entzündliche Dämpfe entstehen, wie zum Beispiel beim Verlegen oder Versiegeln von Parkett oder PVC-Belag, oder bei der Fußbodenpflege mit Spray-Bodenwachs, dann müssen Sie das Gerät durch Unterbrechung der Stromzufuhr außer Betrieb nehmen.

### 2.3 CE-Kennzeichnung

Die CE-Kennzeichnung belegt, dass das Gerät alle grundlegenden Anforderungen erfüllt:

- ° Richtlinie über die elektromagnetische Verträglichkeit (Richtlinie 89/336/EWG des Rates)
- ° Niederspannungsrichtlinie (Richtlinie 73/23/EWG des Rates)

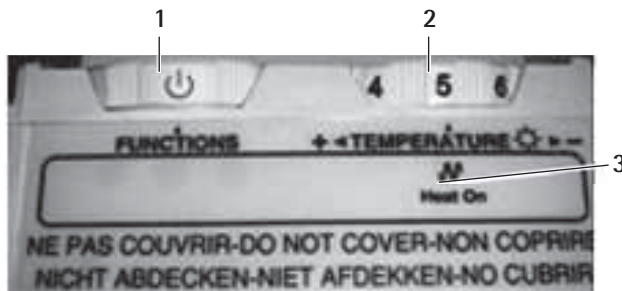
### 3. Gerätebeschreibung

#### 3.1 Gebrauchseigenschaften

Der eingebaute Raumthermostat hält die Raumtemperatur durch natürliche Konvektion und gleichmäßige Wärmeabstrahlung konstant. Sie können die Komforttemperatur nach Wunsch einstellen. Sie brauchen dann nur noch den Funktionsschalter zu bedienen um zu ein- und auszuschalten, oder die Raumtemperatur abzusenken.

### 4. Bedienung

#### 4.1 Beschreibung der Bedienoberfläche



- 1 Funktionsschalter
- 2 Temperaturwähler
- 3 Heizleuchte

#### 4.2 Funktionsschalter

Sie können zwischen den folgenden 3 Funktionen wählen:

AUS: Gerät ausgeschaltet

KOMF: Gerät hält den Raum auf Komforttemperatur

ABSENKUNG: Gerät hält den Raum auf Spartemperatur (diese ergibt sich aus der Komforttemperatur - 3,5 °C)

##### 4.2.1 Einstellen der Komforttemperatur

- » Stellen Sie den Funktionsschalter auf „KOMF“.
- » Stellen Sie mit dem Temperaturwähler die gewünschte Raumtemperatur ein. Sie können zwischen Stufe 1 bis 9 (+5 °C bis circa +30 °C) wählen.

Sobald die eingestellte Raumtemperatur erreicht ist, wird diese durch taktendes Heizen konstant auf der eingestellten Temperatur gehalten (die Heizleistung des Gerätes muss hierbei mindestens dem benötigten Wärmebedarf des Raumes entsprechen).



Bitte lesen!

Wenn mehrere Geräte in einem Raum vorhanden sind, können Sie an jedem Gerät eine unterschiedliche Temperatur wählen.

Um bei geöffneten Fenstern einen zu hohen Stromverbrauch zu vermeiden, sollten Sie das Gerät während dem Lüften ausschalten.

##### 4.2.2 Frostschutz

Sie können das Gerät auch als Frostschutzwächter verwenden. Die Heizung schaltet automatisch ein wenn die Raumtemperatur unter 7 °C absinkt

- » Stellen Sie den Funktionsschalter auf „KOMF“.
- » Drehen Sie den Temperaturwähler auf das Frostschutzsymbol (die unterste Stufe).

## 5. Reinigung, Pflege und Wartung

Zur Pflege des Gerätes, reinigen Sie das Luftaustrittsgitter mit einem Staubsauger.

Reinigen Sie die Oberflächen im kalten Zustand mit einem weichen Tuch mit gebräuchlichen Pflegemitteln.



Bitte lesen!

Vermeiden Sie scheuernde und ätzende Pflegemittel.



Bitte lesen!

Kein Reinigungsspray in die Luftschlitze sprühen.

## 6. Was tun, wenn...

... das Gerät nicht oder nur eingeschränkt funktioniert? Beachten Sie bitte die folgenden Hinweise und prüfen Sie die hier angegebenen möglichen Fehlerquellen.

### 6.1 Störungstabelle

Störung	Ursache	Behebung
Es bildet sich bläulicher Rauch.	Durch zum Beispiel Staub ist dies bei der Erstinbetriebnahme möglich.	Lüften Sie den Raum gut durch! Der Geruch verflüchtigt sich nach wenigen Minuten.
Gerät schaltet ab.	Temperatursicherung hat angesprochen. Gitter am Gerät sind abgedeckt oder verstopft.	Beseitigen Sie die Abdeckung oder den Schmutz. Anschließend nimmt das Gerät automatisch den Betrieb wieder auf.

- » Können Sie die Ursache nicht beheben rufen Sie den Fachhandwerker.
- » Zur besseren und schnelleren Hilfe teilen Sie Ihm die Nummer auf dem Typenschild mit.

Das Typenschild befindet sich am Gerät unten an der rechten Seitenwand.

## 7. Sicherheit

Die Installation, Inbetriebnahme sowie Wartung und Reparatur des Gerätes dürfen nur von einem für die entsprechend auszuführenden Arbeiten zugelassenen Fachhandwerker beziehungsweise Fachhandwerksbetrieb durchgeführt werden.

Wir gewährleisten eine einwandfreie Funktion und Betriebssicherheit nur, wenn das für das Gerät bestimmten Original-Zubehör und die originalen Ersatzteile verwendet werden.

### 7.1 Vorschriften, Normen und Bestimmungen

Das Gerät ist nicht geeignet für Räume, die durch Chemikalien, Staub, Gase oder Dämpfe feuer- oder explosionsgefährdet sind. In Werkstätten oder sonstigen Räumen, in denen Abgase, Öl- und Benzingeruch und so weiter auftreten oder mit Lösungsmitteln und Chemikalien gearbeitet wird, kann es zu länger anhaltenden Geruchsbelästigungen und gegebenenfalls zu Verunreinigungen kommen.



Bitte lesen!

Bringen Sie das Gerät nur an einer senkrechten, bis mindestens 80 °C temperaturbeständigen Wand an.



Bitte lesen!

Beachten Sie die Mindestabstände im Kapitel „Technische Daten“.



Bitte lesen!

Führen Sie alle elektrischen Anschluss- und Installationsarbeiten nach den nationalen und regionalen Vorschriften aus.



Bitte lesen!

Beachten Sie die Sicherheitsbereiche im Kapitel „Technische Daten“. Bringen Sie das Gerät so an, dass die Schalt- und Regleinrichtungen nicht von einer in der Badewanne oder unter der Dusche befindlichen Person berührt werden können.



Bitte lesen!

Das Gerät wird Steckerfertig ausgeliefert. Das Gerät muss über eine Trennstrecke von mindestens 3 mm allpolig vom Netz getrennt werden können. Hierzu können Schütze, LS-Schalter, Sicherungen und so weiter eingesetzt werden. Die Installation mit festverlegter Leitung ist nicht zulässig.



Bitte lesen!

Beachten Sie das Typenschild. Die angegebene Spannung muss mit der Netzspannung übereinstimmen.

## 8. Gerätebeschreibung

### 8.1 Lieferumfang

- Gerät
- Wandhalterung
- Gebrauchs- und Montageanweisung

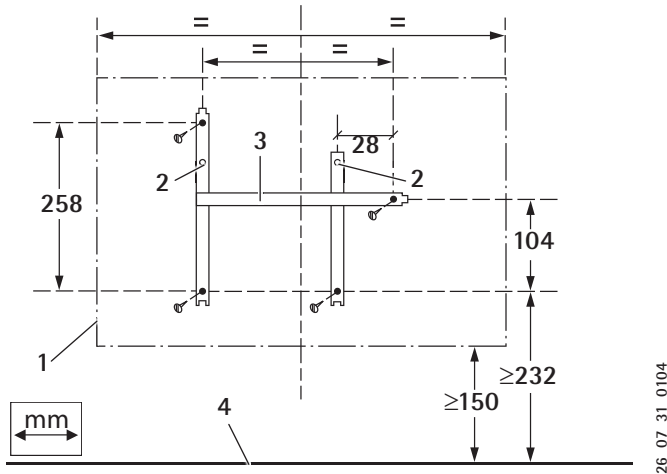
## 9. Montage

### 9.1 Montageort

- » Beachten Sie die Mindestabstände (siehe Kapitel „Technische Daten“).
- » Vermeiden Sie die Montage des Gerätes unter der Fensterbank, hinter Türen oder unter einem Luftabzugschacht.
- » Montieren Sie das Gerät nicht unmittelbar unter einer Wandsteckdose.

## 9.2 Montage

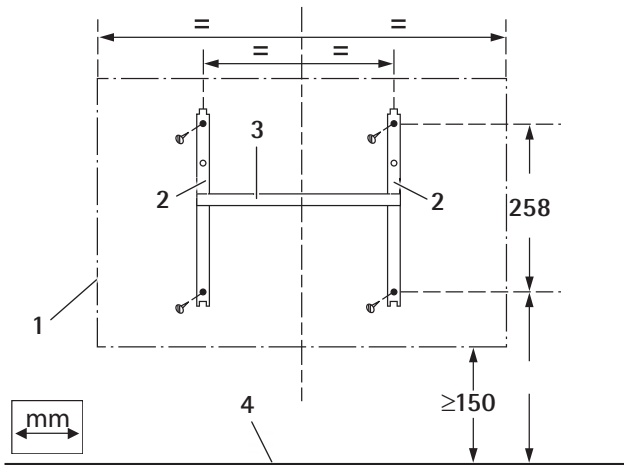
### 9.2.1 Wandbefestigung



26\_07\_31\_0104

#### Gerät mit 1000 Watt

- 1 Platzbedarf für das Gerät
- 2 Mittlere Bohrungen
- 3 Wandhalterung
- 4 Boden



26\_07\_31\_0103

#### Geräte mit 1500 - 2000 Watt

- 1 Platzbedarf für das Gerät
- 2 Mittlere Löcher
- 3 Wandhalterung
- 4 Boden

Verwenden Sie die mittelpunktorientierte Wandhalterung auch als Schablone zur Befestigung.

- » Nehmen Sie die Wandhalterung vom Gerät ab, indem Sie beide Klipse mit einem Schraubenzieher eindrücken.
- » Stellen Sie die Wandhalterung waagrecht auf den Boden. Markieren Sie die zwei mittleren Bohrungen (diese beiden Bohrungen sind genau auf Höhe der beiden unteren Bohrlöcher) an der Montagewand.
- » Heben Sie die Wandhalterung hoch. Die unteren Bohrungen in der Wandhalterung müssen deckungsgleich mit den Markierungen an der Montagewand sein. Markieren Sie jetzt die oberen Bohrungen.
- » Bohren Sie an allen 4 Markierungen Löcher. Befestigen Sie die Wandhalterung mit geeigneten Befestigungsmaterialien (Schrauben, Dübel).

Mit den vertikalen Langlöchern können Sie eine verlaufene Befestigungsbohrung ausgleichen.



### 9.2.2 Gerät einhängen

- » Drücken Sie das Gerät fest in die Wandhalterung ein.

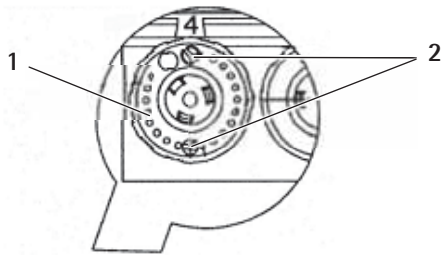
### 9.2.3 Elektrischer Anschluss

Installieren Sie im Abstand von mindestens 10 cm seitlich vom Gerät eine Schutzkontakt-Steckdose oder eine Geräte-Anschlussdose für Festanschluss.

Verwenden Sie bei einem Austausch der Netzanschlussleitung nur unsere Ersatzteile.

### 9.3 Temperaturbegrenzung/fixierung Optional

- » Ziehen Sie mit einer Zange die beiden Stifte aus der Sollbruchstelle.
- » Stecken Sie den ersten Stift zum Beispiel auf Stellung 4 und den zweiten auf Stellung 7. Damit haben Sie die Temperaturwahl auf Stellung 5 und 6 begrenzt.



26\_07\_31\_0102

- 1 Temperaturwähler
- 2 Stifte

## 10. Übergabe des Gerätes

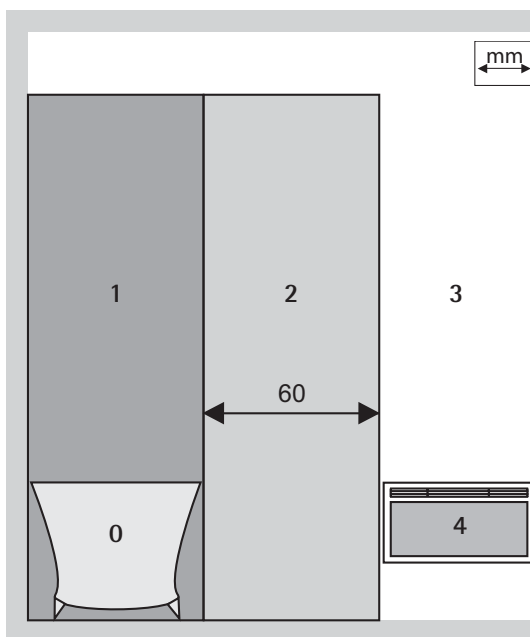
Erklären Sie dem Benutzer die Funktionen des Gerätes und machen Sie ihn besonders auf die Sicherheitshinweise aufmerksam. Händigen Sie dem Benutzer die Bedienungs- und Installationsanleitung aus.

## 11. Technische Daten

### 11.1 Datentabelle

		NKE 102	NKE 152	NKE 202
Bestellnummer		228910	228911	228912
Anschluss		~ 230 V 50 Hz	~ 230 V 50 Hz	~ 230 V 50 Hz
Heizleistung	W	1000	1500	2000
Höhe	mm	454	454	454
Breite	mm	599	809	1019
Tiefe + Wandhalterung	mm	108 + 22	108 + 22	108 + 22
Gewicht	kg	5,0	6,7	8,4
Schutzart	IP	21	21	21
Schutzklasse		II	II	II
Raumthermostat	°C	5 ... 30	5 ... 30	5 ... 30
Frostschutz	°C	7	7	7

### 11.2 Sicherheitsbereiche



26\_07\_80\_0039

- 0 = Bereich 0
- 1 = Bereich 1
- 2 = Bereich 2
- 3 = Bereich 3
- 4 = Gerät

### 11.3 Mindestabstände

Mindestabstände	Maße in mm
zum Luftaustrittsgitter	500
zu den Geräteseiten	100
zur Geräteoberseite	150
zur Geräteunterseite	100
zur Geräterückwand	26

## Erreichbarkeit

Sollte einmal eine Störung an einem unserer Produkte auftreten, stehen wir Ihnen natürlich mit Rat und Tat zur Seite.

AEG Haustechnik | Kundendienst | Fürstenberger Straße 77 | 37603 Holzminden

Tel.: 01803 702020 (0,09 €/min \*) | Fax: 01803 702025 (0,09 €/min \*) | E-Mail: info@eht-haustechnik.de

\*(bei Verbindungen aus dem dt. Festnetz; Bei Verbindungen aus Mobilfunknetzen gelten möglicherweise abweichende Preise. Stand 09/2008)

Weitere Anschriften sind auf der letzten Seite aufgeführt.

Unseren Kundendienst erreichen Sie telefonisch rund um die Uhr, auch an Samstagen und Sonntagen sowie an Feiertagen. Kundendienstesätze erfolgen während unserer Geschäftszeiten (von 7.30 bis 16.30 Uhr, freitags bis 14.00 Uhr). Als Sonderservice bieten wir Kundendienstesätze bis 22 Uhr. Für diesen Sonderservice sowie Kundienstesätze an Sams-, Sonn- und Feiertagen werden höhere Preise berechnet.

## Garantiebedingungen

Diese Garantiebedingungen regeln zusätzliche Garantieleistungen von uns gegenüber dem Endkunden. Sie treten neben die gesetzlichen Gewährleistungsansprüche des Kunden. Die gesetzlichen Gewährleistungsansprüche gegenüber den sonstigen Vertragspartnern sind nicht berührt.

Diese Garantiebedingungen gelten nur für solche Geräte, die vom Endkunden in der Bundesrepublik Deutschland als Neugeräte erworben werden. Ein Garantievertrag kommt nicht zustande, soweit der Endkunde ein gebrauchtes Gerät oder ein neues Gerät seinerseits von einem anderen Endkunden erwirbt.

## Inhalt und Umfang der Garantie

Die Garantieleistung wird erbracht, wenn an unseren Geräten ein Herstellungs- und/oder Materialfehler innerhalb der Garantiedauer auftritt. Die Garantie umfasst jedoch keine Leistungen für solche Geräte, an denen Fehler, Schäden oder Mängel aufgrund von Verkalkung, chemischer oder elektrochemischer Einwirkung, fehlerhafter Aufstellung bzw. Installation sowie unsachgemäßer Einregulierung, Bedienung oder unsachgemäßer Inanspruchnahme bzw. Verwendung auftreten. Ebenso ausgeschlossen sind Leistungen aufgrund mangelhafter oder unterlassener Wartung, Witterungseinflüssen oder sonstigen Naturerscheinungen. Die Garantie erlischt, wenn am Gerät Reparaturen, Eingriffe oder Abänderungen durch nicht von uns autorisierte Personen vorgenommen wurden. Die Garantieleistung umfasst die sorgfältige Prüfung des Gerätes, wobei zunächst ermittelt wird, ob ein Garantieanspruch besteht. Im Garantiefall entscheiden allein wir, auf welche Art der Fehler behoben wird. Es steht uns frei, eine Reparatur des Gerätes ausführen zu lassen oder selbst auszuführen. Etwaige ausgewechselte Teile werden unser Eigentum. Für die Dauer und Reichweite der Garantie übernehmen wir sämtliche Material- und Montagekosten.

Soweit der Kunde wegen des Garantiefalles aufgrund gesetzlicher Gewährleistungsansprüche gegen andere Vertragspartner Leistungen erhalten hat, entfällt eine Leistungspflicht von uns. Soweit eine Garantieleistung erbracht wird, übernehmen wir keine Haftung für die Beschädigung eines Gerätes durch Diebstahl, Feuer, Aufruhr o. ä. Ursachen.

Über die vorstehend zugesagten Garantieleistungen hinausgehend kann der Endkunde nach dieser Garantie keine Ansprüche wegen mittelbarer Schäden oder Folgeschäden, die durch das Gerät verursacht werden, insbesondere auf Ersatz außerhalb des Gerätes entstandener Schäden, geltend machen. Gesetzliche Ansprüche des Kunden uns gegenüber oder gegenüber Dritten bleiben unberührt.

## Garantiedauer

Für im privaten Haushalt eingesetzte Geräte beträgt die Garantiedauer 24 Monate; im übrigen (z.B. bei einem Einsatz der Geräte in Gewerbe-, Handwerks- oder Industriebetrieben) beträgt die Garantiedauer 12 Monate. Die Garantiedauer beginnt für jedes Gerät mit der Übergabe des Gerätes an den Kunden, der das Gerät zum ersten Mal einsetzt. Garantieleistungen führen nicht zu einer Verlängerung der Garantiedauer. Durch die erbrachte Garantieleistung wird keine neue Garantiedauer in Gang gesetzt. Dies gilt für alle erbrachten Garantieleistungen, insbesondere für etwaig eingebaute Ersatzteile oder für die Ersatzlieferung eines neuen Gerätes.

## Inanspruchnahme der Garantie

Garantieansprüche sind vor Ablauf der Garantiedauer, innerhalb von zwei Wochen nachdem der Mangel erkannt wurde, bei uns anzumelden. Dabei müssen Angaben zum Fehler, zum Gerät und zum Zeitpunkt der Feststellung gemacht werden. Als Garantienachweis ist die Rechnung, ein sonstiger datierter Kaufnachweis oder ggf. die vom Verkäufer des Gerätes ausgefüllte Garantiekarte beizufügen. Fehlen die vorgenannten Angaben oder Unterlagen, besteht kein Garantieanspruch.

## Garantie für in Deutschland erworbene, jedoch außerhalb Deutschlands eingesetzte Geräte

Wir sind nicht verpflichtet, Garantieleistungen außerhalb der Bundesrepublik Deutschland zu erbringen. Bei Störungen eines im Ausland eingesetzten Gerätes ist dieses gegebenenfalls auf Gefahr und Kosten des Kunden an den Kundendienst in Deutschland zu senden. Die Rücksendung erfolgt ebenfalls auf Gefahr und Kosten des Kunden. Etwaige gesetzliche Ansprüche des Kunden uns gegenüber oder gegenüber Dritten bleiben auch in diesem Fall unberührt.

## Außerhalb Deutschlands erworbene Geräte

Für außerhalb Deutschlands erworbene Geräte gilt diese Garantie nicht. Es gelten die jeweiligen gesetzlichen Vorschriften und gegebenenfalls die Lieferbedingungen der Ländergesellschaft bzw. des Importeurs.

## Umwelt und Recycling

Damit Ihr Gerät unbeschädigt bei Ihnen ankommt, haben wir es sorgfältig verpackt. Bitte helfen Sie, die Umwelt zu schützen, und entsorgen Sie das Verpackungsmaterial des Gerätes sachgerecht.

### Entsorgung von Transport- und Verkaufsverpackungsmaterial

Wir beteiligen uns gemeinsam mit dem Großhandel und dem Fachhandwerk/Fachhandel in Deutschland an einem wirksamen Rücknahme- und Entsorgungskonzept für die umweltschonende Aufarbeitung der Verpackungen. Überlassen Sie die Transportverpackung dem Fachhandwerker beziehungsweise dem Fachhandel.

Entsorgen Sie Verkaufsverpackungen (Grüner Punkt) über das DSD (Duales System Deutschland).

Alle verwendeten Verpackungsmaterialien sind umweltverträglich und wiederverwertbar.

Kunststoffteile sind, soweit vorhanden, folgendermaßen gekennzeichnet:

- PE für Polyethylen, zum Beispiel Verpackungsfolien
- EPS für expandiertes Polystyrol, zum Beispiel Styropor-Polsterteile
- POM für Polyoxymethylen, zum Beispiel Kunststoffklammern
- PP für Polypropylen, zum Beispiel Spannbänder
- Kartonteile sind aus Altpapier hergestellt.

### Entsorgung von Altgeräten in Deutschland



**Kostenlose Rückgabe bei Ihrer kommunalen Sammelstelle.**

Dieses Gerät dürfen Sie nicht als Restmüll entsorgen. Im Rahmen des Elektro- und Elektronikgerätegesetzes (ElektroG) ist die kostenlose Rückgabe gewährleistet.

Wir Hersteller sorgen im Rahmen der Produktverantwortung für eine umweltgerechte Behandlung und Verwertung der Altgeräte. Weitere Informationen erhalten Sie über Ihre Kommune oder Ihren Fachhandwerker/Fachhändler.

Über das Rücknahmesystem werden hohe Recyclingquoten der Materialien erreicht, um Deponien und die Umwelt zu entlasten. Damit leisten wir gemeinsam einen wichtigen Beitrag zum Umweltschutz.

Bereits bei der Entwicklung neuer Geräte achten wir auf eine hohe Recyclingfähigkeit der Materialien. Die Voraussetzung für eine Material-Wiederverwertung sind die Recycling-Symbole und die von uns vorgenommene Kennzeichnung nach DIN EN ISO 11469 und DIN EN ISO 1043, damit die verschiedenen Kunststoffe getrennt gesammelt werden können.

### Entsorgung außerhalb Deutschlands

- » Entsorgen Sie Altgeräte fach- und sachgerecht nach den örtlich geltenden Vorschriften und Gesetzen.

<b>1. General information</b>	<b>14</b>
1.1 Document information	14
1.2 Key to symbols	14
1.3 Symbols on the appliance	14
<b>OPERATION</b>	<b>14</b>
<b>2. Safety</b>	<b>15</b>
2.1 Intended use	15
2.2 Safety information	15
2.3 CE designation	15
<b>3. Appliance description</b>	<b>16</b>
3.1 Properties	16
<b>4. Operation</b>	<b>16</b>
4.1 Description of the user interface	16
4.2 ON/OFF switch	16
<b>5. Cleaning, care and maintenance</b>	<b>17</b>
<b>6. What to do if...</b>	<b>17</b>
6.1 Fault table	17
<b>INSTALLATION</b>	<b>18</b>
<b>7. Safety</b>	<b>18</b>
7.1 Instructions, standards and regulations	18
<b>8. Appliance description</b>	<b>18</b>
8.1 Standard delivery	18
<b>9. Installation</b>	<b>18</b>
9.1 Installation location	18
9.2 Installation	19
9.3 Optional temperature limiting/fixing	20
<b>10. Appliance handover</b>	<b>20</b>
<b>11. Specification</b>	<b>21</b>
11.1 Specification table	21
11.2 Safety zones	21
11.3 Minimum clearances	21
<b>CUSTOMER SERVICE AND WARRANTY</b>	<b>22</b>
<b>ENVIRONMENT AND RECYCLING</b>	<b>22</b>

## 1. General information

### 1.1 Document information

The chapter **Operation** is intended for users and contractors.

The chapter **Installation** is intended for contractors.



Please read

Read these instructions carefully before using the appliance and retain them for future reference. If the appliance is passed on to a third party please hand these instructions to the new user.

### 1.2 Key to symbols

In these instructions you will come across symbols and highlights. These have the following meaning:



Fire hazard



Risk of scalding and burning!



Risk of damage

Information regarding situations that carry a risk of equipment damage, environmental pollution or material loss during installation or operation of the appliance.



Please read

Text next to this symbol is particularly important.

» The "»" symbol indicates that you should do something. The action you need to take is described step by step.

### 1.3 Symbols on the appliance



Appliance disposal

Appliances with this marking are not suitable for general waste disposal, and should therefore be disposed of separately.



Never cover the appliance

## 2. Safety

### 2.1 Intended use

The appliance is an electric direct heater for installation on a wall.

The appliance can be used as a full heating system particularly in bathrooms, or between seasons and as a booster heater in smaller rooms, such as utility and guest rooms.

Any other use beyond that described shall be deemed inappropriate. Observation of these instructions is also part of the correct use of this appliance. Any changes or modifications to this appliance void all warranty rights.

### 2.2 Safety information

Observe the following safety information and regulations.



Please read

Operate the appliance only when fully installed and with all safety equipment fitted.



Please note

Where children or persons with limited physical, sensory or mental capabilities are to be allowed to control this equipment, ensure that this will only happen under supervision or after appropriate instructions by a person responsible for their safety. Children should be supervised to ensure that they never play with the equipment.



Risk of burns!

During operation, the air outlet grille reaches a temperature of over 85°C.



Please read

Never cover the appliance. Risk of overheating.



Fire hazard

Keep easily flammable materials, such as spray cans, wax, petrol, solvents, nail varnish or similar away from the appliance.



Fire hazard

If work that creates flammable vapours is carried out in the room, such as laying or sealing parquet or PVC flooring, or if spray floor wax is used to treat the floor, take the appliance out of use by disconnecting the power supply.

### 2.3 CE designation

The CE designation shows that the appliance meets all essential requirements according to the:

- Electromagnetic Compatibility Directive (Council Directive 89/336/EEC)
- Low Voltage Directive (Council Directive 73/23/EEC)

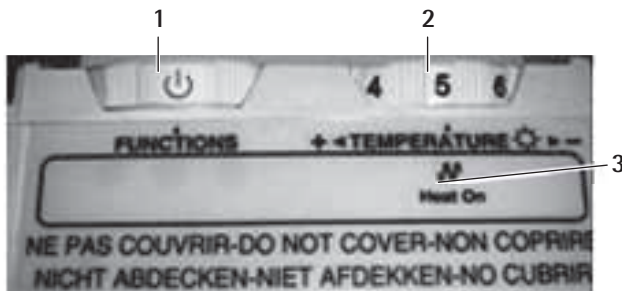
### 3. Appliance description

#### 3.1 Properties

The integral room thermostat keeps the room temperature constant through natural convection and the even radiation of heat. You can set the comfort temperature as you require. You then only need to operate the ON/OFF switch to start and stop, or to reduce the room temperature.

### 4. Operation

#### 4.1 Description of the user interface



26\_07\_31\_0101

- 1 ON/OFF switch
- 2 Temperature selector
- 3 Heating indicator

#### 4.2 ON/OFF switch

You can choose between the following three functions:

OFF: Appliance switched off

COMFORT: Appliance maintains the room at the comfort temperature

SETBACK: Appliance maintains the room at the economy temperature (this arises from the comfort temperature - 3.5°C)

##### 4.2.1 Adjusting the comfort temperature

- » Set the ON/OFF switch to "COMFORT".
- » Set the required room temperature with the temperature selector. You can choose between stages 1 to 9 (+5°C to approx. +30°C).

As soon as the selected room temperature is reached, it is constantly maintained at this selected temperature through cyclic heating (here, the output of the appliance must correspond to at least the required heat demand of the room).



Please read

If several appliances are installed in one room, a different temperature can be selected at each one.

To avoid excessive power consumption when windows are open, you should stop the appliance while venting.

##### 4.2.2 Frost protection

The appliance can also be used as a frost stat. The heating system starts automatically if the room temperature drops below 7°C.

- » Set the ON/OFF switch to "COMFORT".
- » Turn the temperature selector to the frost protection symbol (the lowest stage).



## 5. Cleaning, care and maintenance

To keep the appliance in good condition, clean the air outlet grille with a vacuum cleaner.

Clean the surfaces when cold with a soft cloth and ordinary cleaning products.



Please read

Avoid abrasive or corrosive cleaning products.



Please read

Never spray cleaning products into the air slot.

## 6. What to do if...

... the appliance does not work or only works to a limited degree: Please observe the following information and check the possible sources of faults given here.

### 6.1 Fault table

Fault	Cause	Remedy
Bluish smoke forms.	This can occur during commissioning, caused by dust, for example.	Thoroughly vent the room. The smell will dissipate within a few minutes.
Appliance stops.	Temperature limiter has responded. Grilles on appliance are covered or blocked.	Remove the cover or dirt. The appliance will then automatically continue to operate.

- » If you cannot remedy the fault, contact your local contractor.
- » For better and faster help, give him the type plate number.

The type plate is located at the bottom of the r.h. side panel of the appliance.

## 7. Safety

Only qualified contractors approved for the work to be done may carry out installation, commissioning, maintenance and repair of the appliance.

We guarantee trouble-free function and operational reliability only if the original accessories and spare parts intended for the appliance are used.

### 7.1 Instructions, standards and regulations

The appliance is not suitable for rooms that are at risk of fire or explosion as a result of chemicals, dust, gases or vapours. In workshops or other rooms where flue gases, oil and petrol vapours etc. are present, or solvents and chemicals are used, lasting, unpleasant odours and possibly contamination can occur.



Please read

Only fit the appliance to a vertical wall that is temperature-resistant to at least 80 °C.



Please read

Observe the minimum clearances in the chapter "Specification".



Please read

Carry out all electrical connection and installation work in accordance with national and regional regulations.



Please read

Observe the safety zones in the chapter "Specification". Install the appliance in such a way that control equipment cannot be touched by a person in the bath or shower.



Please read

The appliance is delivered fully wired. The appliance must be able to be separated from the mains power supply by an isolator that disconnects all poles with at least 3 mm contact separation. For this, use contactors, mains isolators, fuses, etc. Installation with permanent power cables is not permitted.



Please read

Observe the type plate. The specified voltage must match the mains voltage.

## 8. Appliance description

### 8.1 Standard delivery

- Appliance
- Wall retainer
- Operating and installation instructions

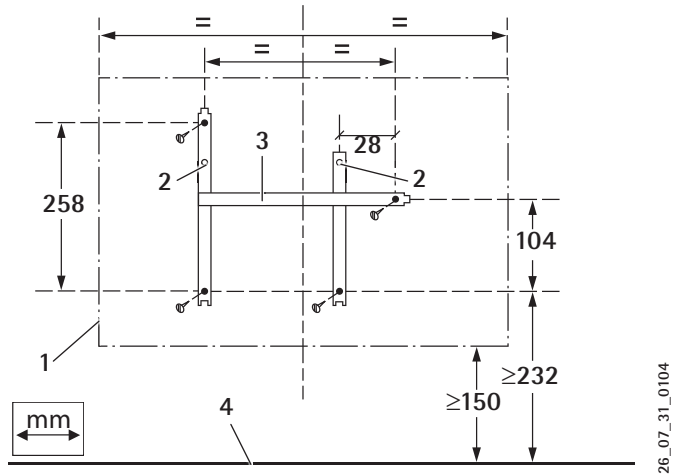
## 9. Installation

### 9.1 Installation location

- » Observe the minimum clearances (see chapter "Specification").
- » Never install the appliance under a window sill, behind a door or under an air extract duct.
- » Never install the appliance directly below a wall socket.

## 9.2 Installation

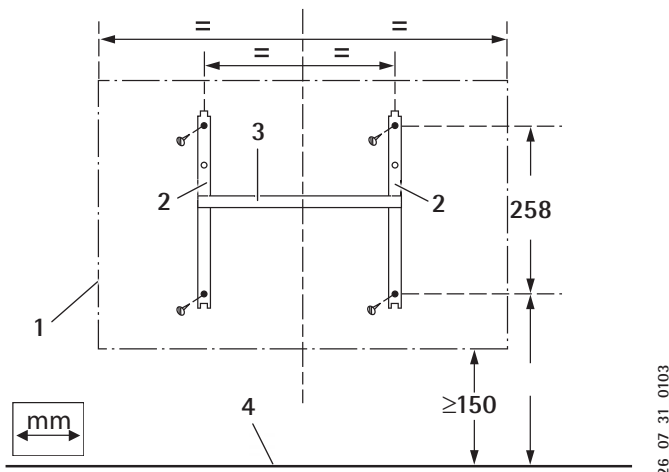
### 9.2.1 Wall mounting



26\_07\_31\_0104

#### Appliance with 1000 W

- 1 Space required for the appliance
- 2 Centre holes
- 3 Wall retainer
- 4 Floor



26\_07\_31\_0103

#### Appliances with 1500 -2000 W

- 1 Space required for the appliance
- 2 Centre holes
- 3 Wall retainer
- 4 Floor

Use the wall retainer with centre holes as a fixing template.

- » Remove the wall retainer from the appliance by pushing in the two clips with a screwdriver.
- » Place the wall retainer horizontally on the floor. Mark the two centre holes (these two holes are at the exact height of the two lower holes) in the installation wall.
- » Lift up the wall retainer. The lower holes in the wall retainer should be congruent with the markings on the installation wall. Now mark the upper holes.
- » Drill holes at all four markings. Secure the wall retainer with suitable fixing materials (screws, rawl plugs).

With the vertical slots, you can compensate for an offset fixing hole.

### 9.2.2 Hooking the appliance in

- » Push the appliance firmly into the wall retainer.

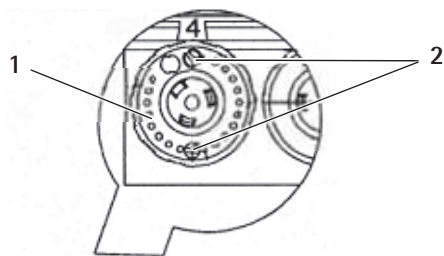
### 9.2.3 Power supply

Install a safety power socket or socket for permanent power supply at a distance of at least 10 cm from the side of the appliance.

When replacing the power cable, use only our spare parts.

### 9.3 Optional temperature limiting/fixing

- » Using pliers, pull the two pins out of the knock-out.
- » Push the first pin in at position 4 and the second at position 7. This limits the temperature selection to positions 5 and 6.



26\_07\_31\_0102

- 1 Temperature selector
- 2 Pins

## 10. Appliance handover

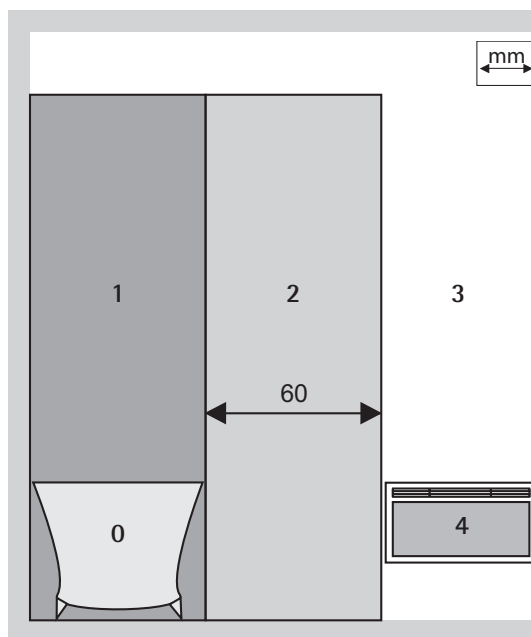
Explain the functions of the appliance to users and draw their attention in particular to the safety information. Hand the operating and installation instructions to the user.

## 11. Specification

### 11.1 Specification table

		NKE 102	NKE 152	NKE 202
Part number		228910	228911	228912
Connection		~ 230 V 50 Hz	~ 230 V 50 Hz	~ 230 V 50 Hz
Output	W	1000	1500	2000
Height	mm	454	454	454
Width	mm	599	809	1019
Depth + wall retainer	mm	108 + 22	108 + 22	108 + 22
Weight	kg	5.0	6.7	8.4
Protection	IP	21	21	21
Safety class		II	II	II
Room thermostat	°C	5 ... 30	5 ... 30	5 ... 30
Frost protection	°C	7	7	7

### 11.2 Safety zones



26\_07\_80\_0039

- 0 = Zone 0
- 1 = Zone 1
- 2 = Zone 2
- 3 = Zone 3
- 4 = Appliance

### 11.3 Minimum clearances

Minimum clearances	Dimensions in mm
to the air outlet grille	500
to the sides of the appliance	100
to the top of the appliance	150
to the bottom of the appliance	100
to the appliance back panel	26

## Guarantee

For guarantees please refer to the respective terms and conditions of supply for your country.



The installation, electrical connection and first operation of this appliance should be carried out by a qualified installer.



The company does not accept liability for failure of any goods supplied which have not been installed and operated in accordance with the manufacturer's instructions.

## Environment and recycling



### Recycling of obsolete appliances

Appliances with this label must not be disposed off with the general waste. They must be collected separately and disposed off according to local regulations.

<b>UTILISATION</b>	<b>24</b>
<b>1. Remarques générales</b>	<b>24</b>
1.1 Informations document	24
1.2 Explication des symboles	24
1.3 Symboles apposés sur l'appareil	24
<b>2. Sécurité</b>	<b>25</b>
2.1 Utilisation conforme	25
2.2 Consignes de sécurité	25
2.3 Marquage CE	25
<b>3. Description de l'appareil</b>	<b>26</b>
3.1 Propriétés d'utilisation	26
<b>4. Utilisation</b>	<b>26</b>
4.1 Descriptif de l'interface de commande	26
4.2 Commutateur de fonction	26
<b>5. Nettoyage, maintenance et entretien</b>	<b>27</b>
<b>6. Que faire si ... ?</b>	<b>27</b>
6.1 Table des perturbations	27
<b>INSTALLATION</b>	<b>28</b>
<b>7. Sécurité</b>	<b>28</b>
7.1 Prescriptions, normes et directives	28
<b>8. Description de l'appareil</b>	<b>28</b>
8.1 Fourniture	28
<b>9. Montage</b>	<b>28</b>
9.1 Emplacement de montage	28
9.2 Montage	29
9.3 Limitation / fixation de la température en option	30
<b>10. Remise de l'appareil</b>	<b>30</b>
<b>11. Données techniques</b>	<b>31</b>
11.1 Tableau de données	31
11.2 Zones de sécurité	31
11.3 Distances minimales	31
<b>SERVICE APRÈS-VENTE ET GARANTIE</b>	<b>32</b>
<b>ENVIRONNEMENT ET RECYCLAGE</b>	<b>32</b>

## 1. Remarques générales

### 1.1 Informations document

Le chapitre **Utilisation** s'adresse aux utilisateurs et artisans professionnels.

Le chapitre **Installation** s'adresse aux artisans professionnels.



à lire SVP !

Veillez lire attentivement cette notice avant l'emploi et conservez-la. En cas de cession de l'appareil, veuillez la transmettre au nouvel utilisateur.

### 1.2 Explication des symboles

Vous rencontrerez à la lecture de cette documentation des symboles et des mises en évidence qui ont la signification suivante.



Inflammable !



Risque de brûlures et d'ébouillement !



Risque de détérioration !

Remarque sur une situation de danger éventuelle qui peut se produire pendant l'installation de l'appareil susceptible de causer des détériorations à l'appareil, une pollution de l'environnement ou des dommages économiques.



à lire SVP !

Les textes que vous trouverez à côté de tels symboles sont particulièrement importants.

» Ces textes et le symbole » vous indiquent que vous devez agir. Les actions nécessaires sont décrites étape par étape.

### 1.3 Symboles apposés sur l'appareil



Élimination de l'appareil mis au rebut !

Les appareils portant ce marquage ne doivent pas être jetés dans les déchets domestiques mais doivent être éliminés séparément.



Ne pas recouvrir l'appareil !



## 2. Sécurité

### 2.1 Utilisation conforme

Cet appareil est un appareil de chauffage électrique à action directe pour montage mural.

Cet appareil sert de chauffage complet pour la salle de bain essentiellement ou en chauffage d'appoint ou complémentaire de petites pièces comme l'atelier ou les chambres d'amis.

Tout emploi sortant de ce cadre est considéré comme non conforme. Fait aussi partie d'une utilisation conforme le respect de cette notice. Toute garantie expire en cas de modifications ou de transformations apportées à cet appareil.

### 2.2 Consignes de sécurité

**Respectez les consignes de sécurité et les prescriptions énoncées par la suite.**

à lire SVP !



N'exploitez cet appareil que s'il est monté complètement et doté de tous les dispositifs de sécurité.



Attention !

À moins d'avoir été supervisées ou d'avoir reçu les instructions d'usage de la personne responsable de leur sécurité, les personnes (y compris des enfants) aux capacités physiques, sensorielles ou mentales réduites ne doivent pas utiliser cet appareil. Surveillez les enfants pour vous assurer qu'ils ne jouent pas avec l'appareil !



Risque de brûlure !

La grille de sortie de l'air peut atteindre une température supérieure à 85 °C en fonctionnement.



à lire SVP !

Ne recouvrez pas l'appareil pour éviter une surchauffe.



Inflammable !

Tenez éloigner de l'appareil les matériaux facilement inflammables comme les bombes aérosols, la cire, l'essence, les solvants, le vernis à ongle ou tout produit identique.



Inflammable !

Si des travaux sont effectués dans la pièce au cours desquels des vapeurs inflammables se dégagent (pose ou vitrification de parquet ou de revêtement en PVC ou entretien des sols à la cire en aérosol), vous devez mettre l'appareil hors service en coupant l'arrivée de courant.

### 2.3 Marquage CE

Le marquage CE certifie que l'appareil répond à toutes les exigences fondamentales :

- ° la directive sur la compatibilité électromagnétique (directive 89/336/CEE du Conseil)
- ° la directive basse tension (directive 73/23/CEE du Conseil)

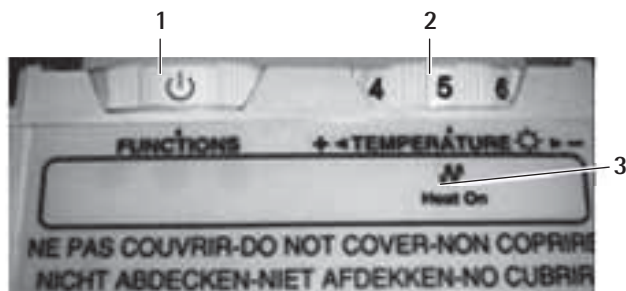
### 3. Description de l'appareil

#### 3.1 Propriétés d'utilisation

Le thermostat d'ambiance maintient la température ambiante constante par la convection naturelle et une diffusion régulière de la chaleur. Pour votre confort, vous pouvez régler la température en continu. Il vous suffit d'actionner le commutateur de fonction pour mettre l'appareil en marche et en arrêt ou pour abaisser la température ambiante.

### 4. Utilisation

#### 4.1 Descriptif de l'interface de commande



26\_07\_31\_0101

- 1 Commutateur de fonction
- 2 Sélecteur de température
- 3 Voyant de chauffage

#### 4.2 Commutateur de fonction

Ce commutateur permet de choisir parmi trois fonctions :

ARRET : appareil hors tension

CONFORT : l'appareil maintient la pièce à une température de confort

REDUCTION : l'appareil maintient la pièce à une température réduite (qui s'obtient à partir de la température de confort - 3,5°C)

##### 4.2.1 Réglage de la température de confort

- » Réglez le commutateur de fonction sur « CONFORT ».
- » Réglez la température ambiante souhaitée au moyen du sélecteur de température. Vous pouvez choisir entre 9 niveaux, de 1 à 9 (de +5°C à +30°C env.).

Dès que la température ambiante réglée est atteinte, celle-ci est maintenue constante au niveau de la température ambiante réglée par un chauffage cadencé (la capacité thermique de l'appareil doit, en l'occurrence, correspondre au moins au besoin en chaleur de la pièce).



à lire SVP !

En présence de plusieurs appareils dans une pièce, vous avez la possibilité de sélectionner une température différente sur chaque appareil. Vous devriez couper l'appareil pendant que vous aérez la pièce afin d'éviter une consommation d'énergie trop élevée due aux fenêtres ouvertes.

##### 4.2.2 Protection antigel

Vous pouvez également utiliser l'appareil en tant que contrôleur de protection contre le gel. Le chauffage se met en marche automatiquement si la température ambiante descend en dessous de 7°C

- » Réglez le commutateur de fonction sur « CONFORT ».
- » Tournez le sélecteur de température sur le symbole de protection antigel (le niveau le plus bas).

## 5. Nettoyage, maintenance et entretien

Nettoyez la grille de sortie de l'air à l'aspirateur pour entretenir l'appareil.

Nettoyez les surfaces de l'appareil à l'état froid avec un chiffon doux et des nettoyeurs habituels.



à lire SVP !

Évitez les produits de nettoyage abrasifs ou solvants.



à lire SVP !

Ne vaporisez pas de produit aérosol dans la fente d'aération.

## 6. Que faire si ... ?

... l'appareil ne fonctionne pas ou que de manière restreinte ? Suivez les conseils suivants et vérifiez les sources d'erreur éventuelles spécifiées sous ce point.

### 6.1 Table des perturbations

Perturbation	Cause	Comment y remédier
Une fumée bleutée se dégage.	Ceci peut se produire lors de la première mise en service à cause de la poussière.	Aérez bien la pièce ! L'odeur s'estompe après quelques minutes.
L'appareil se coupe.	Le fusible de la température s'est déclenché. La grille sur l'appareil est couverte ou bouchée.	Retirez ce qui recouvre la grille ou éliminez les impuretés. L'appareil se remet ensuite automatiquement en marche.

- » Si vous ne pouvez pas remédier à la panne, appelez un spécialiste.
- » Pour lui permettre de vous secourir mieux et plus vite, veuillez lui communiquer le numéro indiqué sur la plaque signalétique. La plaque signalétique est apposée sur l'appareil en bas du côté droit.

## 7. Sécurité

L'installation, la mise en service, la maintenance et les réparations de cet équipement ne doivent être effectuées que par un artisan professionnel ou une entreprise reconnus et autorisés à exécuter ce genre de travaux.

Nous garantissons un bon fonctionnement et la sécurité d'exploitation uniquement si les accessoires d'origine destinés à l'appareil ainsi que les pièces de rechange d'origine sont utilisés.

### 7.1 Prescriptions, normes et directives

L'appareil ne convient pas au chauffage de pièces où existe un risque d'incendie ou d'explosion à cause de produits chimiques, de poussières, de gaz ou de vapeurs. Des désagréments persistants causés par les odeurs et des contaminations éventuelles peuvent survenir dans les ateliers ou autres locaux dans lesquels une odeur de gaz d'échappement, d'huile et d'essence, etc. se dégage ou dans lesquels des solvants et des produits chimiques sont employés.



à lire SVP !

Vous n'accrochez l'appareil qu'à une paroi verticale résistant à une température de 80 °C minimum.



à lire SVP !

Respectez les distances minimales indiquées au chapitre Données techniques.



à lire SVP !

Exécutez tous les travaux de raccordement et d'installation électriques en conformité avec les prescriptions nationales et régionales.



à lire SVP !

Respectez les zones de sécurité indiquées au chapitre Données techniques. Placez l'appareil tel que les dispositifs de commutation et de régulation ne puissent être touchés par des personnes se trouvant dans la baignoire ou sous la douche.



à lire SVP !

L'appareil est livré, équipé de connecteurs prêt à connecter. L'appareil doit pouvoir être déconnecté du secteur par un dispositif de coupure omnipolaire ayant une ouverture minimale des contacts de 3 mm. A cet effet, on pourra utiliser des contacteurs, des disjoncteurs, des fusibles, etc. Installer l'appareil avec une ligne posée fixement n'est pas autorisé !



à lire SVP !

Se référer à la plaque signalétique. La tension indiquée doit concorder avec celle du secteur.

## 8. Description de l'appareil

### 8.1 Fourniture

- ° Appareil
- ° Support mural
- ° Instructions d'utilisation et de montage

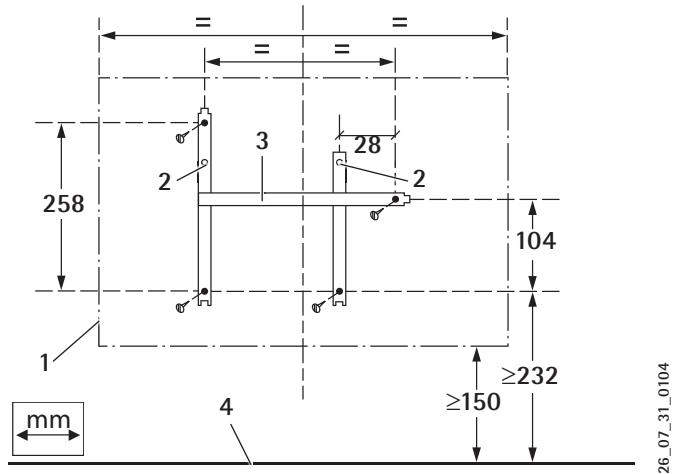
## 9. Montage

### 9.1 Emplacement de montage

- » Respectez les distances minimales (se référer au chapitre Données techniques).
- » Évitez de monter l'appareil sous un appui de fenêtre, derrière des portes ou sous un puits d'aération.
- » N'installez pas l'appareil à proximité immédiate d'une prise électrique murale.

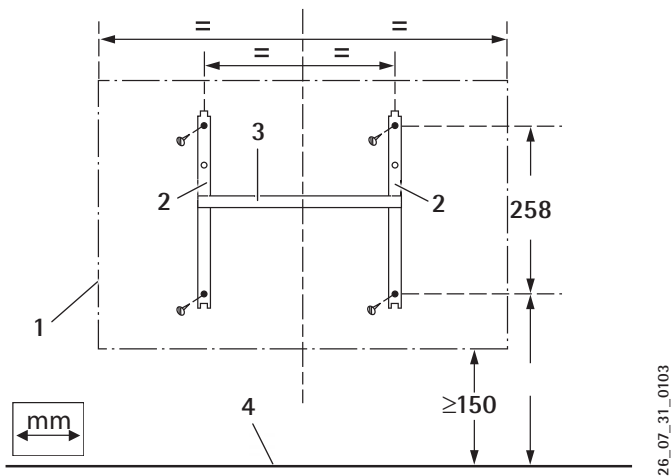
## 9.2 Montage

### 9.2.1 Fixation murale



#### Appareil de 1 000 watts

- 1 Encombrement de l'appareil
- 2 Alésages médians
- 3 Support mural
- 4 Sol



#### Appareil de 1 500 à 2 000 watts

- 1 Encombrement de l'appareil
- 2 Alésages médians
- 3 Support mural
- 4 Sol

Utilisez le support mural orienté sur les points médians comme gabarit de fixation.

- » Enlevez le support mural de l'appareil en enfonçant les deux clips à l'aide d'un tournevis.
- » Posez le support mural debout sur le sol. Repérez les deux alésages médians (ces deux alésages sont exactement à la hauteur des deux trous inférieurs) sur le mur de montage.
- » Soulevez le support mural. Les deux trous inférieurs du support mural doivent correspondre exactement aux repères sur le mur de montage. Repérez maintenant les alésages supérieurs.
- » Percez des trous dans chacun de ces 4 repères. Fixez le support mural avec les matériaux de fixation appropriés (vis, chevilles). Les trous oblongs verticaux permettent de compenser un trou de fixation décentré.

### 9.2.2 Accrochage de l'appareil

- » Appuyez bien l'appareil dans le support mural.

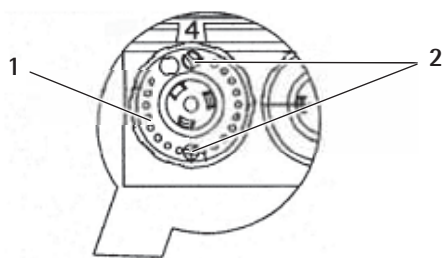
### 9.2.3 Branchement électrique

Installez une prise électrique à contact de sécurité ou un connecteur d'appareil à au moins 10 cm sur le côté de l'appareil en guise de connexion fixe.

En cas d'échange de la ligne de raccordement électrique, n'utilisez que nos pièces de rechange.

### 9.3 Limitation / fixation de la température en option

- » Tirez avec une pince les deux broches de la position destinée à la rupture.
- » Insérez la première broche par ex. dans la position 4 et la seconde dans la position 7 ; vous limitez ainsi la sélection de la température aux positions 5 et 6.



26\_07\_31\_0102

- 1 Sélecteur de température
- 2 Broches

## 10. Remise de l'appareil

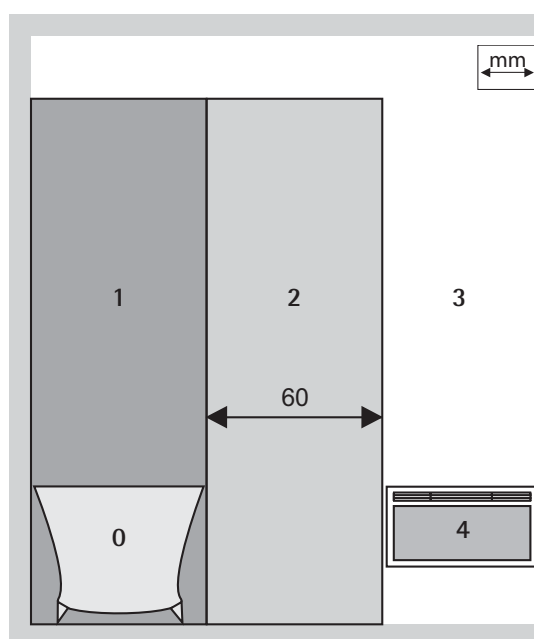
Expliquez le fonctionnement de l'appareil à l'utilisateur puis attirez son attention en particulier sur les consignes de sécurité. Remettez-lui les instructions d'utilisation et d'installation.

## 11. Données techniques

### 11.1 Tableau de données

		NKE 102	NKE 152	NKE 202
Réf. commande		228910	228911	228912
Raccordement		~ 230 V 50 Hz	~ 230 V 50 Hz	~ 230 V 50 Hz
Capacité thermique	W	1 000	1 500	2 000
Hauteur	mm	454	454	454
Largeur	mm	599	809	1 019
Profondeur + support mural	mm	108 + 22	108 + 22	108 + 22
Poids	kg	5,0	6,7	8,4
Indice de protection	IP	21	21	21
Classe de protection		II	II	II
Thermostat d'ambiance	°C	5 ... 30	5 ... 30	5 ... 30
Protection antigel	°C	7	7	7

### 11.2 Zones de sécurité



26\_07\_80\_0039

0 = zone 0

1 = zone 1

2 = zone 2

3 = zone 3

4 = appareil

### 11.3 Distances minimales

Distances minimales	Cotes en mm
par rapport à la grille de sortie de l'air	500
par rapport aux côtés de l'appareil	100
par rapport au dessus de l'appareil	150
par rapport au dessous de l'appareil	100
par rapport à l'arrière de l'appareil	26

## Garantie

La garantie est à faire valoir dans le pays où l'appareil a été acheté. A cette fin, il faut prendre contact avec la filiale AEG concernée, à défaut l'importateur agréé.



Le montage, les raccordements, la maintenance ainsi que la première mise en service sont à réaliser par un installateur qualifié.



Le fabricant ne saurait être rendu responsable des dommages causés par un appareil qui n'aurait pas été installé ou utilisé conformément à la notice de montage et d'utilisation jointe à l'appareil.

## Environnement et recyclage



**Collecte et recyclage des produits en fin de vie**

Les appareils munis de ce symbole ne doivent pas être mis avec les ordures ménagères, mais doivent être collectés séparément et recyclés. La collecte et le recyclage des produits en fin de vie doivent être effectués selon les dispositions et les décrets locaux.



<b>BEDIENING</b>	<b>34</b>
<b>1. Algemene instructies</b>	<b>34</b>
1.1 Informatie over dit document	34
1.2 Gebruikte tekens	34
1.3 Symbolen op het toestel	34
<b>2. Veiligheid</b>	<b>35</b>
2.1 Voorgeschreven gebruik	35
2.2 Veiligheidsvoorschriften	35
2.3 CE-logo	35
<b>3. Toestelomschrijving</b>	<b>36</b>
3.1 Gebruikseigenschappen	36
<b>4. Bediening</b>	<b>36</b>
4.1 Beschrijving van het bedieningspaneel	36
4.2 Functieschakelaar	36
<b>5. Reiniging, verzorging en onderhoud</b>	<b>37</b>
<b>6. Wat moet u doen, wanneer ...</b>	<b>37</b>
6.1 Storingstabel	37
<b>INSTALLATIE</b>	<b>38</b>
<b>7. Veiligheid</b>	<b>38</b>
7.1 Voorschriften, normen en bepalingen	38
<b>8. Toestelomschrijving</b>	<b>38</b>
8.1 Leveringstoebehoren	38
<b>9. Montage</b>	<b>38</b>
9.1 Montageplaats	38
9.2 Montage	39
9.3 Temperatuurbegrenzing/ fixering optioneel	40
<b>10. Overdracht van het toestel</b>	<b>40</b>
<b>11. Technische gegevens</b>	<b>41</b>
11.1 Gegevenstabel	41
11.2 Veiligheidsafstanden	41
11.3 Minimumafstanden	41
<b>KLANTENSERVICE EN GARANTIE</b>	<b>42</b>
<b>MILIEU EN RECYCLING</b>	<b>42</b>

## 1. Algemene instructies

### 1.1 Informatie over dit document

Het hoofdstuk **Bediening** is zowel bedoeld voor de gebruiker als voor de vakman.

Het hoofdstuk **Installatie** is bestemd voor de vakman.



Dit lezen!

Lees deze handleiding voor gebruik zorgvuldig door en bewaar deze op een veilige plaats. Als het toestel wordt doorgegeven aan derden, dient u ook de handleiding mee te geven.

### 1.2 Gebruikte tekens

In deze documentatie staan symbolen en waarschuwingen. Ze hebben de volgende betekenis:



Brandgevaar!



Gevaar voor brandwonden en verbranding!



Gevaar voor beschadiging!

Informatie over een mogelijk gevaarlijke situatie die tijdens de installatie van het toestel of als het toestel in bedrijf is, kan optreden en schade kan veroorzaken aan het toestel of aan het milieu of tot financiële schade kan leiden.



Dit lezen!

De teksten die naast zo'n symbool staan, zijn bijzonder belangrijk.

» Deze tekstgedeelten en het symbool "»" geven aan dat u een handeling moet verrichten. De vereiste handelingen worden stapsgewijs beschreven.

### 1.3 Symbolen op het toestel



Het toestel als afval verwerken!

Toestellen met dit logo horen niet thuis bij het restafval en moeten afzonderlijk worden ingezameld en verwerkt.



Toestel niet afdekken!

## 2. Veiligheid

### 2.1 Voorgeschreven gebruik

Het toestel is een elektrisch convectieverwarmingstoestel voor wandmontage.

Het toestel is bestemd als volledige verwarming, vooral voor de badkamer, of als overgangs- en bijverwarming voor kleinere ruimtes, zoals bijkeukens of logeerkamers.

Elk ander gebruik geldt niet als gebruik conform de voorschriften. Het voorgeschreven gebruik betekent ook de naleving van deze handleiding. In geval van wijzigingen van of aanpassingen aan het toestel vervalt de garantie.

### 2.2 Veiligheidsvoorschriften

**Neem de hierna vermelde veiligheidsinstructies en voorschriften in acht.**



Dit lezen!

Gebruik het toestel uitsluitend als het volledig is geïnstalleerd en als alle veiligheidsinrichtingen zijn aangebracht.



**Opgelet!**

Als kinderen of personen met beperkte fysieke, zintuiglijke of geestelijke vermogens het toestel moeten bedienen, moet ervoor worden gezorgd dat dit alleen gebeurt onder toezicht of na degelijke instructies door de persoon die voor hun veiligheid verantwoordelijk is. Houd altijd toezicht op kinderen en zorg ervoor dat ze nooit met het toestel spelen.



**Gevaar voor verbranding!**

Het luchtuitlaatrooster bereikt gedurende het bedrijf een temperatuur die hoger is dan 85 °C.



Dit lezen!

Het is verboden het toestel af te dekken. Er bestaat oververhittinggevaar.



**Brandgevaar!**

Houd brandgevoelig materiaal, zoals spuitbussen, was, benzine, oplosmiddelen, nagellak e.d. uit de buurt van het toestel.



**Brandgevaar!**

Als er in de ruimte werkzaamheden worden uitgevoerd waardoor ontbrandbare gassen ontstaan, zoals bij het plaatsen of sealen van parket of pvc-vloerbedekking, of bij vloeronderhoud met sprayvloerwas, dan moet het apparaat buiten bedrijf worden gesteld door de stroomtoevoer te verbreken.

### 2.3 CE-logo

Het CE-logo geeft aan dat het toestel voldoet aan alle fundamentele vereisten:

- ° Richtlijn inzake elektromagnetische compatibiliteit (Richtlijn 89/336/EEG van de Raad)
- ° Laagspanningsrichtlijn (Richtlijn 73/23/EEG van de Raad)

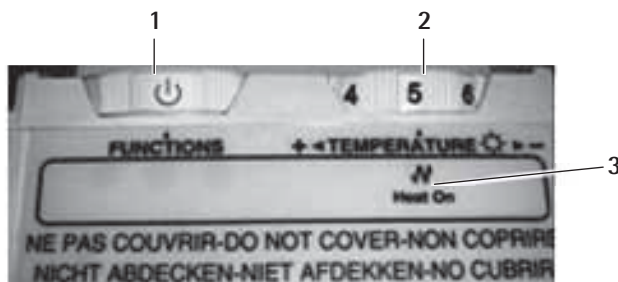
### 3. Toestelomschrijving

#### 3.1 Gebruikseigenschappen

De kamertemperatuur wordt door de ingebouwde kamerthermostaat door natuurlijke convectie en gelijkmatige warmtestraling op een constant peil gehouden. Het is mogelijk de comforttemperatuur naar wens in te stellen. Bedien daarvoor alleen de functieschakelaar om in- en uit te schakelen of om de kamertemperatuur te laten dalen.

### 4. Bediening

#### 4.1 Beschrijving van het bedieningspaneel



26\_07\_31\_0101

- 1      Functieschakelaar
- 2      Temperatuurkiezer
- 3      Verwarmingslampje

#### 4.2 Functieschakelaar

De volgende 3 functies kunnen worden gekozen:

UIT: toestel is uitgeschakeld

COMFORT: het toestel houdt de kamer op de comforttemperatuur

NACHT: het toestel houdt de kamer op de spaartemperatuur (deze vloeit voort uit de comforttemperatuur -3,5 °C)

##### 4.2.1 Comforttemperatuur instellen

- » Zet de functieschakelaar op "COMFORT".
- » Stel met de selectieknop voor de temperatuur de gewenste kamertemperatuur in. Selecteer tussen trappen 1 tot 9 (+5 °C tot circa +30 °C).

Zodra de ingestelde kamertemperatuur is bereikt, wordt deze door gefaseerde verwarming constant op de ingestelde temperatuur gehouden (het verwarmingsvermogen van het toestel moet dan wel aan de benodigde warmtebehoefte van de kamer voldoen).



Dit lezen!

Wanneer er verschillende toestellen in een kamer beschikbaar zijn, is het mogelijk op elk toestel een afzonderlijke temperatuur te selecteren.

Het toestel moet tijdens het ventileren van de kamer worden uitgeschakeld om een te hoog stroomverbruik te voorkomen, wanneer de vensters zijn geopend.

##### 4.2.2 Vorstbeveiliging

Het is ook mogelijk het toestel als vorstbeveiliging te gebruiken. De verwarming wordt automatisch ingeschakeld, wanneer de kamertemperatuur onder 7 °C daalt.

- » Zet de functieschakelaar op "COMFORT".
- » Draai de temperatuurkiezer naar het vorstbeveiligingssymbool (onderste trap).

## 5. Reiniging, verzorging en onderhoud

Reinig voor onderhoud van het toestel het luchttuitlaatrooster met een stofzuiger.

Reinig de oppervlakten met een zachte doek met de klassieke onderhoudsproducten, wanneer het toestel is afgekoeld.



Dit lezen!

Vermijd schurende en bijtende onderhoudsproducten.



Dit lezen!

Spuit geen reinigingspray in de luchtspleten.

## 6. Wat moet u doen, wanneer ...

... het toestel niet of slechts beperkt werkt? Neem de volgende instructies in acht en controleer de mogelijke storingsbronnen die hier worden beschreven.

### 6.1 Storingstabel

Storing	Oorzaak	Oplossing
Er ontstaat blauwachtige rook.	Bij de eerste ingebruikname kan dit bijvoorbeeld door stof worden veroorzaakt.	Laat de kamer goed luchten! Na een paar minuten vervliegt de geur.
Het toestel wordt uitgeschakeld.	Temperatuurbeveiliging is geactiveerd. De roosters van het toestel zijn afgedekt of verstopt.	Verwijder de afdekking of het vuil. Het toestel gaat daarna automatisch verder met het bedrijf.

- » Raadpleeg een vakman, als u een probleem zelf niet kunt verhelpen.
  - » Om u nog beter en sneller te kunnen helpen, deelt u hem het nummer op het typeplaatje mee.
- Het typeplaatje zit aan de rechterzijwand van het toestel.

## 7. Veiligheid

Installatie, inbedrijfstelling, evenals onderhoud en reparatie van het toestel mogen alleen door een vakman resp. vakkundig bedrijf worden uitgevoerd die voor het uitvoeren van deze werkzaamheden zijn gekwalificeerd.

Wij waarborgen de goede werking en de bedrijfszekerheid uitsluitend bij gebruik van originele accessoires en vervangingsonderdelen voor het toestel.

### 7.1 Voorschriften, normen en bepalingen

Het toestel is niet geschikt voor ruimtes waar door chemicaliën, stof, gassen of dampen gevaar voor brand of explosies bestaat. In werkplaatsen of in andere ruimtes waar uitlaatgassen, olie- of benzinedamp, enz. voorkomen of waar met oplosmiddelen en chemicaliën wordt gewerkt, kan de geur langer blijven hangen en eventueel verontreiniging veroorzaken.



Dit lezen!

Bevestig het toestel enkel op een verticale wand die bestand is tegen een temperatuur van minstens 80 °C.



Dit lezen!

Houd rekening met de minimumafstanden in het hoofdstuk "Technische gegevens".



Dit lezen!

Voer alle werkzaamheden voor elektriciteitsaansluitingen en montage uit conform de nationale en regionale voorschriften.



Dit lezen!

Houd rekening met de veiligheidsafstanden in het hoofdstuk "Technische gegevens". Plaats het toestel zodat de schakel- en regelinrichtingen niet kunnen worden aangeraakt door een persoon die in bad zit of onder de douche staat.



Dit lezen!

Het toestel wordt stekkerklaar geleverd. Het toestel moet op alle polen met een afstand van minstens 3 mm van het stroomnetwerk kunnen worden losgekoppeld. Daarvoor kunnen magneetschakelaars, verbreekschakelaars, zekeringen e.d. worden gebruikt. Installatie op een vaste kabel is niet toegestaan.



Dit lezen!

Neem de gegevens op het typeplaatje in acht. De aangegeven spanning moet overeenkomen met de netspanning.

## 8. Toestelomschrijving

### 8.1 Leveringstoebehoren

- Toestel
- Wandconsole
- Gebruiks- en montagehandleiding

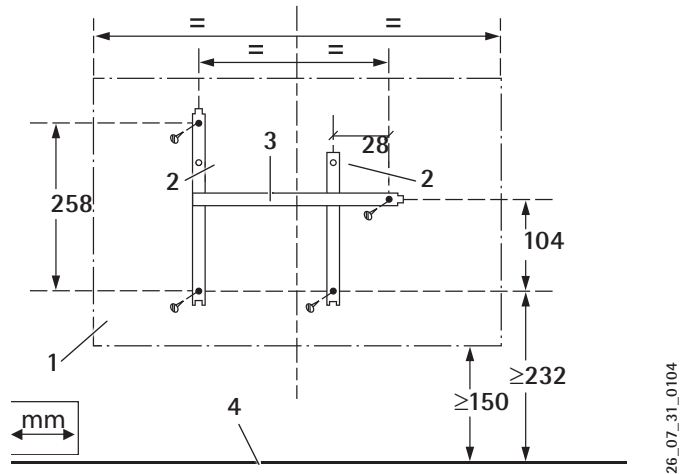
## 9. Montage

### 9.1 Montageplaats

- » Houd rekening met de minimumafstanden (zie hoofdstuk "Technische gegevens").
- » Monteer het toestel niet onder de vensterbank, achter deuren of onder een afzuigkanaal.
- » Installeer het toestel niet direct onder een stopcontact.

## 9.2 Montage

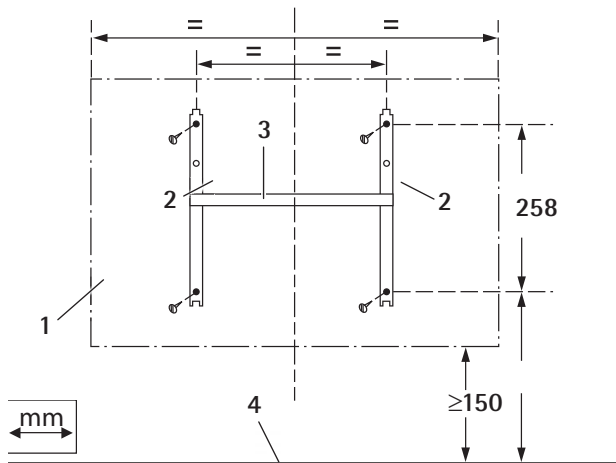
### 9.2.1 Wandmontage



26\_07\_31\_0104

#### Toestel met 1 000 Watt

- 1 Benodigde ruimte voor het toestel
- 2 Middelste boorgaten
- 3 Wandconsole
- 4 Vloer



26\_07\_31\_0103

#### Toestel met 1 500 - 2 000 Watt

- 1 Benodigde ruimte voor het toestel
- 2 Middelste gaten
- 3 Wandconsole
- 4 Vloer

Gebruik de gecentreerde wandconsole ook als sjabloon voor de montage.

- » Neem de wandconsole van het toestel af door de beide clips met een schroevendraaier in te drukken.
- » Plaats de wandconsole horizontaal op de vloer. Markeer de twee middelste boorgaten (deze beide boorgaten zitten precies ter hoogte van de beide onderste boorgaten) op de montagewand.
- » Hef de wandconsole omhoog. De onderste boorgaten in de wandconsole moeten de markeringen op de montagewand precies afdekken. Markeer nu de bovenste boorgaten.
- » Boor de 4 gemarkeerde gaten. Bevestig de wandconsole met geschikt bevestigingsmateriaal (schroeven, pluggen). Via de verticale slobgaten is het mogelijk een verschoven montagegat te compenseren.

### 9.2.2 Hang het toestel op

- » Druk het toestel vast tegen de wandconsole.

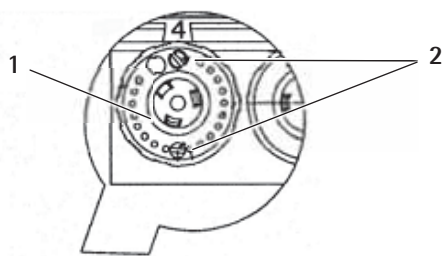
### 9.2.3 Elektrische aansluitingen

Installeer een geaard stopcontact of een toestelaansluitdoos voor vaste aansluiting op een afstand van minstens 10 cm naast het toestel.

Voor het vervangen van de elektriciteitskabel mogen enkel onze reserveonderdelen worden gebruikt.

### 9.3 Temperatuurbegrenzing/ fixering optioneel

- » Trek de beide staafjes met een tang uit het breukpunt.
- » Steek de eerste staaf bijvoorbeeld op positie 4 en de tweede op positie 7. Op die manier wordt de temperatuurkeuze op positie 5 en 6 begrensd.



26\_07\_31\_0102

- 1      Temperatuurkiezer
- 2      Staafjes

## 10. Overdracht van het toestel

Leg aan de gebruiker de toestelfuncties uit en wijs in het bijzonder op de veiligheidsinstructies. Geef de bedienings- en installatiehandleiding aan de nieuwe gebruiker.

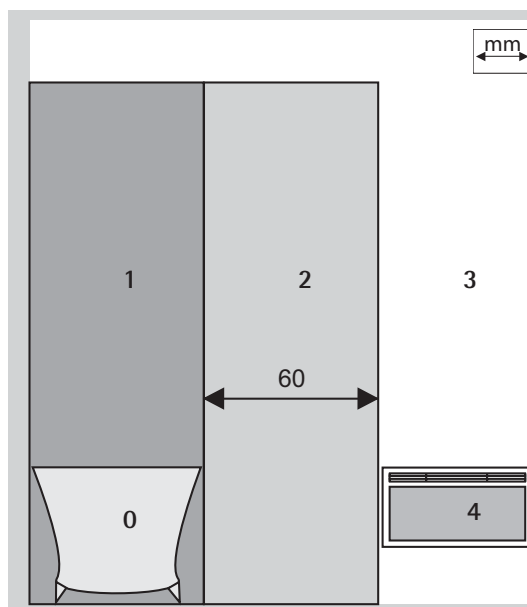


## 11. Technische gegevens

### 11.1 Gegevenstabel

		NKE 102	NKE 152	NKE 202
Ordernummer		228910	228911	228912
Aansluiting		~ 230 V 50 Hz	~ 230 V 50 Hz	~ 230 V 50 Hz
Verwarmingsvermogen	W	1000	1500	2000
Hoogte	mm	454	454	454
Breedte	mm	599	809	1019
Diepte + wandconsole	mm	108 + 22	108 + 22	108 + 22
Gewicht	kg	5,0	6,7	8,4
Beschermingsgraad	IP	21	21	21
Beveiligingsklasse		II	II	II
Kamerthermostaat	°C	5 ... 30	5 ... 30	5 ... 30
Vorstbeveiliging	°C	7	7	7

### 11.2 Veiligheidsafstanden



26\_07\_80\_0039

- 0 = afstand 0
- 1 = afstand 1
- 2 = afstand 2
- 3 = afstand 3
- 4 = toestel

### 11.3 Minimumafstanden

Minimumafstanden	Afmetingen in mm
tot het luchtuitlaatrooster	500
tot de zijkant van het toestel	100
tot de bovenzijde van het toestel	150
tot de onderzijde van het toestel	100
tot de achterwand van het toestel	26

## Garantie

Aanspraak op garantie bestaat uitsluitend in het land waar het toestel gekocht is. U dient zich te wenden tot de vestiging van AEG of de importeur hiervan in het betreffende land.



De montage, de elektrische installatie, het onderhoud en de eerste inbedrijfname mag uitsluitend worden uitgevoerd door gekwalificeerd personeel.



De fabrikant is niet aansprakelijk voor defecte toestellen, welke niet volgens de bijgeleverde gebruiks- en montage aanwijzing zijn aangesloten of worden gebruikt.

## Milieu en recycling



Recycling van oude toestellen

Toestellen met dit kenmerk horen niet thuis in de vuilnisbak en zijn apart in te zamelen en te recyclen.

De recycling van oude toestellen moet steeds vakkundig en volgens de ter plaatse geldende voorschriften en wetgeving plaats vinden.

<b>ЭКСПЛУАТАЦИЯ</b>	<b>44</b>
<b>1. Общие указания</b>	<b>44</b>
1.1 Сведения о руководстве	44
1.2 Значение символов	44
1.3 Символы на приборе	44
<b>2. Техника безопасности</b>	<b>45</b>
2.1 Использование по назначению	45
2.2 Правила техники безопасности	45
2.3 Знак СЕ	45
<b>3. Описание прибора</b>	<b>46</b>
3.1 Эксплуатационные характеристики	46
<b>4. Эксплуатация</b>	<b>46</b>
4.1 Описание панели управления	46
4.2 Переключатель режима	46
<b>5. Очистка, уход и техническое обслуживание</b>	<b>47</b>
<b>6. Что делать, если ...</b>	<b>47</b>
6.1 Таблица неисправностей	47
<b>МОНТАЖ</b>	<b>48</b>
<b>7. Техника безопасности</b>	<b>48</b>
7.1 Предписания, нормы и положения	48
<b>8. Описание прибора</b>	<b>48</b>
8.1 Объем поставки	48
<b>9. Монтаж</b>	<b>48</b>
9.1 Место установки	48
9.2 Монтаж	49
9.3 Ограничение/Фиксация температуры Опция	50
<b>10. Передача прибора</b>	<b>50</b>
<b>11. Технические характеристики</b>	<b>51</b>
11.1 Таблица характеристик	51
11.2 Опасные зоны	51
11.3 Минимальные расстояния	51
<b>СЕРВИСНАЯ СЛУЖБА И ГАРАНТИЯ</b>	<b>52</b>
<b>ЗАЩИТА ОКРУЖАЮЩЕЙ СРЕДЫ И УТИЛИЗАЦИЯ</b>	<b>52</b>

# 1. Общие указания

## 1.1 Сведения о руководстве

Раздел **Эксплуатация** предназначен для пользователей и специалистов.

Раздел **Монтаж** предназначен для специалистов.



**Следует ознакомиться!**

Перед началом эксплуатации внимательно прочитайте данное руководство и сохраните его. В случае последующей передачи устройства передайте руководство следующему пользователю.

## 1.2 Значение символов

В данном руководстве встречаются следующие символы и обозначения. Они имеют следующее значение:



**Огнеопасно!**



**Опасность ошпаривания и ожогов!**



**Опасность повреждения!**

Указание на возможность возникновения опасной ситуации при установке прибора или во время его эксплуатации, а также на возможность повреждения устройства, нанесения вреда окружающей среде или причинения материального ущерба.



**Следует ознакомиться!**

Текстовые сообщения рядом с таким символом особенно важны.

» Предложения с символом » содержат описание того, что необходимо делать. Необходимые действия описываются шаг за шагом.

## 1.3 Символы на приборе



**Утилизация прибора!**

Приборы с такой маркировкой нельзя выбрасывать в контейнер для бытовых отходов, их необходимо собирать и утилизировать отдельно.



**Не накрывайте прибор!**

## 2. Техника безопасности

### 2.1 Использование по назначению

Прибор является электрическим обогревателем прямого нагрева для настенного монтажа.

Прибор предназначен для непрерывного обогрева, прежде всего, ванной комнаты или временного и дополнительного обогрева небольших помещений, как например, рабочего кабинета или гостиной.

Иное использование данного устройства не является использованием по назначению. Использование по назначению также подразумевает соблюдение положений настоящего руководства. В случае внесения изменений или переоборудования прибора пользователь лишается гарантии.

### 2.2 Правила техники безопасности

Соблюдайте следующие указания и инструкции по технике безопасности.



**Следует ознакомиться!**

Прибор следует использовать только в полностью собранном виде с установленными защитными устройствами.



**Внимание!**

Управление прибором детьми или лицами с ограниченными физическими, сенсорными и умственными способностями должно происходить только под присмотром или после соответствующего инструктажа, проведенного лицом, отвечающим за их безопасность. Не допускайте, чтобы дети баловались с прибором!



**Риск получения ожога!**

Во время работы вентиляционная решетка прибора нагревается до температуры выше 85 °С.



**Следует ознакомиться!**

Запрещается накрывать прибор. Существует риск перегрева.



**Огнеопасно!**

Не ставьте рядом с прибором легковоспламеняющиеся материалы, например, аэрозольные баллончики, парафин, бензин, растворители, лаг для ногтей и т.п.



**Огнеопасно!**

Если в помещении ведутся работы, во время которых образуются легковоспламеняющиеся пары, например, при укладке или заделке паркета или покрытия из ПВХ, а также при уборке пола с применением воска для натирания пола, то в этом случае прибор необходимо отключить от электропитания.

### 2.3 Знак CE

Знак CE свидетельствует, что прибор соответствует всем основным требованиям:

- ° Директива об электромагнитной совместимости (Директива 89/336/совета ЕЭС)
- ° Директива по низковольтному оборудованию (Директива 73/23/совета ЕЭС)

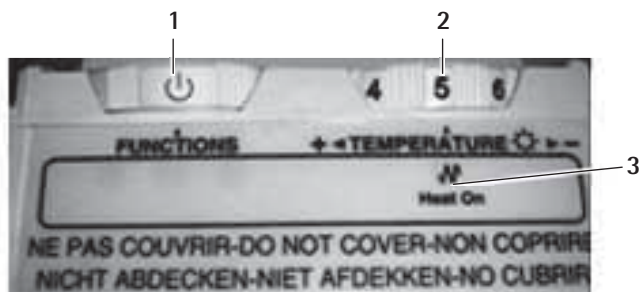
### 3. Описание прибора

#### 3.1 Эксплуатационные характеристики

Встроенный термостат поддерживает постоянную температуру в помещении благодаря естественной конвекции и равномерному излучению тепла. Можно установить желаемую комфортную температуру. Для включения и выключения или понижения температуры в помещении воспользуйтесь переключателем режимов.

### 4. Эксплуатация

#### 4.1 Описание панели управления



26\_07\_31\_0101

- 1 Переключатель режима
- 2 Регулятор температуры
- 3 Индикатор нагрева

#### 4.2 Переключатель режима

Возможен выбор следующих 3 режимов:

**ВЫКЛ:** прибор выключен

**COMFORT:** прибор поддерживает комфортную температуру в помещении

**ПОНИЖЕНИЕ:** прибор работает в экономном режиме, поддерживая пониженную температуру (которая равна комфортной температуре -3,5°C)

##### 4.2.1 Установка комфортной температуры

- » Установите переключатель режима на «COMFORT» [комфортную].
- » С помощью регулятора температуры установите нужную температуру в помещении. Возможен выбор от 1 до 9 уровня (от +5°C до +30°C).

По достижении установленной температуры в помещении она поддерживается на постоянном уровне благодаря периодическому включению обогрева (мощность обогрева прибора при этом должна соответствовать теплопотреблению помещения).



##### Следует ознакомиться!

**При наличии в помещении нескольких приборов на каждом из них можно установить разную температуру.**

**Во избежание высокого потребления электроэнергии прибор следует выключать на время проветривания.**

##### 4.2.2 Защита от замерзания

Прибор можно использовать также в режиме защиты от замерзания. Обогрев включается автоматически, если температура в помещении падает ниже 7°C

- » Установите переключатель режима на «COMFORT» [комфортную].
- » Установите регулятор температуры на символ защиты от замерзания (минимальный уровень).

## 5. Очистка, уход и техническое обслуживание

Периодически прочищайте выходную решетку пылесосом.

После остывания прибора очистите поверхности мягкой тканью с использованием обычных чистящих средств.



**Следует ознакомиться!**

**Не используйте абразивные и едкие средства по уходу.**



**Следует ознакомиться!**

**Не распыляйте чистящий спрей в щели решетки.**

## 6. Что делать, если ...

... прибор не работает или работает с перебоями? Выполните следующие указания и проверьте возможные причины неисправностей, указанные в этом разделе.

### 6.1 Таблица неисправностей

Неисправность	Причина неисправности	Способ устранения
Появляется голубоватая дымка.	Такое возможно при первом вводе в эксплуатацию, например, из-за пыли.	Хорошо проветрите помещение! Через несколько минут запах и дымка исчезнут.
Прибор выключается.	Сработал предохранитель с тепловым реле. Решетка прибора закрыта или забита.	Устраните препятствие или загрязнение. После этого прибор автоматически включится.

- » При невозможности устранить причину собственными силами следует вызвать специалиста.
- » Чтобы он смог оперативно помочь Вам, сообщите ему номера, указанные на заводской табличке. Заводская табличка находится на приборе внизу на правой боковой панели.

## 7. Техника безопасности

Монтаж, ввод в эксплуатацию, а также техобслуживание и ремонт прибора должны осуществляться только специалистом, имеющим допуск на проведение соответствующих работ, или специализированной организацией.

Мы гарантируем безупречную работу устройства и безопасность эксплуатации только при использовании оригинального дополнительного оборудования и оригинальных запчастей.

### 7.1 Предписания, нормы и положения

Запрещается эксплуатация прибора в помещениях, где из-за наличия химических веществ, пыли, газов или паров существует опасность воспламенения или взрыва. В мастерских или иных помещениях, где выделяются газы, имеется запах масла и бензина и т.д., или ведутся работы с растворителями и химическими веществами, возможно появление долго не уходящих запахов и, при определенных обстоятельствах, в приборе могут отложиться загрязнения.



**Следует ознакомиться!**

**Устанавливайте прибор только на вертикальной стене с термостойкостью не менее 80 °С.**



**Следует ознакомиться!**

**Соблюдайте минимальные расстояния до других предметов, приведенные в главе «Технические характеристики».**



**Следует ознакомиться!**

**Выполняйте любые работы по электроподключению и электромонтажу в соответствии с национальными и региональными правилами.**



**Следует ознакомиться!**

**Учитывайте опасные зоны, приведенные в главе «Технические характеристики». Установите прибор так, чтобы лица, принимающие ванну или душ, не могли задеть коммутирующие и регулирующие устройства.**



**Следует ознакомиться!**

**Прибор на момент поставки готов к подключению. Прибор должен расцепляться с сетью с помощью разделяющего участка размером не менее 3 мм на всех полюсах. Для этого можно использовать контакторы, линейные защитные автоматы, предохранители и тому подобное. Монтаж с закрепленным проводом не допускается.**



**Следует ознакомиться!**

**Следует учитывать данные на заводской табличке. Напряжение сети должно совпадать с указанным на табличке.**

## 8. Описание прибора

### 8.1 Объем поставки

- Прибор
- Настенное крепление
- Руководство по эксплуатации и монтажу

## 9. Монтаж

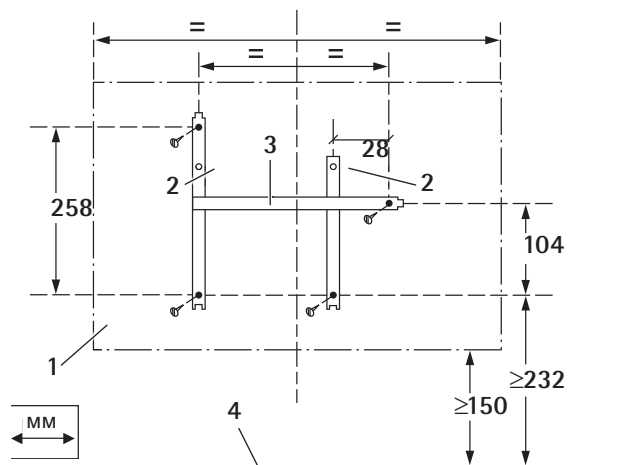
### 9.1 Место установки

- » Соблюдайте минимальные расстояния до других предметов (см. главу «Технические характеристики»).
- » Не устанавливайте прибор под подоконником, за дверями или под отдушиной.
- » Не устанавливайте прибор непосредственно под настенной розеткой.



## 9.2 Монтаж

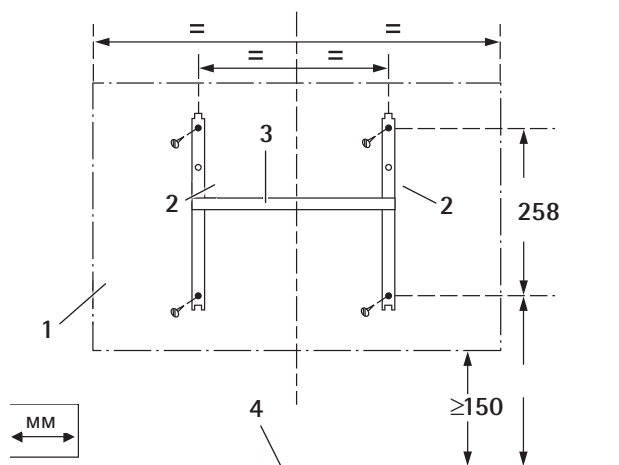
### 9.2.1 Крепление на стене



26\_07\_31\_0104

#### Прибор мощностью 1 000 Ватт

- 1 Размеры места для установки прибора
- 2 Центральные отверстия
- 3 Настенное крепление
- 4 Полы



26\_07\_31\_0103

#### Прибор мощностью 1 500 - 2 000 Ватт

- 1 Размеры места для установки прибора
- 2 Центральные отверстия
- 3 Настенное крепление
- 4 Полы

Используйте настенные кронштейны, ориентированные по центру, в качестве шаблона для крепления.

- » Снимите настенный кронштейн с прибора, прижав отверткой оба зажима.
- » Установите настенный кронштейн горизонтально на пол. Разметьте два центральных отверстия (эти два отверстия находятся точно на уровне двух нижних отверстий) на стене, предназначенной для монтажа.
- » Поднимите настенный кронштейн. Нижние отверстия в настенном кронштейне должны совпадать с разметками на стене, предназначенной для монтажа. Теперь разметьте верхние отверстия.
- » Просверлите отверстия во всех 4 отметках. Закрепите настенный кронштейн с помощью соответствующего крепежного материала (винты, дюбели).

Благодаря вертикальным продольным пазам можно компенсировать погрешности сверлений.

### 9.2.2 Подвешивание прибора

- » Плотнo вставьте прибор в настенный кронштейн.

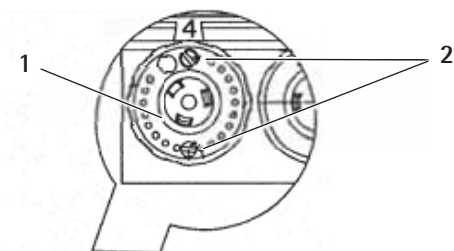
### 9.2.3 Электрическое подключение

Установить сбоку от прибора на расстоянии не менее 10 см розетку с заземляющим контактом или штекерный разъем для фиксированного подключения прибора.

При замене кабеля сетевого питания используйте только наши запчасти.

### 9.3 Ограничение/Фиксация температуры Опция

- » Вытащите пассатижами оба штифта из заданного места излома.
- » Вставьте первый штифт, например, в позицию 4, а второй - в позицию 7. Теперь регулирование температуры ограничено позицией 5 и 6.



26\_07\_31\_0102

- 1 Регулятор температуры
- 2 Штифты

## 10. Передача прибора

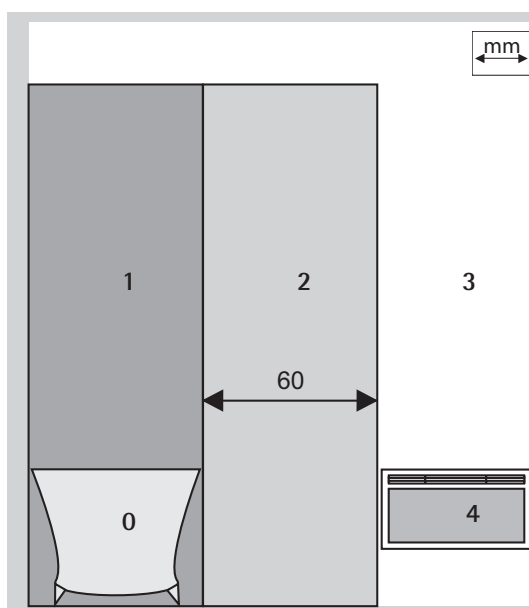
Объясните пользователю принцип работы прибора и особо обратите его внимание на указания по технике безопасности. Вручите пользователю руководство по эксплуатации и монтажу.

## 11. Технические характеристики

### 11.1 Таблица характеристик

		NKE 102	NKE 152	NKE 202
Номер для заказа		228910	228911	228912
Подключение		~ 230 В 50 Гц	~ 230 В 50 Гц	~ 230 В 50 Гц
Мощность нагрева	Вт	1 000	1 500	2 000
Высота	мм	454	454	454
Ширина	мм	599	809	1 019
Глубина + Настенный кронштейн	мм	108 + 22	108 + 22	108 + 22
Вес	кг	5,0	6,7	8,4
Степень защиты	IP	21	21	21
Класс защиты		II	II	II
Комнатный термостат	°C	5 ... 30	5 ... 30	5 ... 30
Защита от замерзания	°C	7	7	7

### 11.2 Опасные зоны



26\_07\_80\_0039

- 0 = Зона 0
- 1 = Зона 1
- 2 = Зона 2
- 3 = Зона 3
- 4 = прибор

### 11.3 Минимальные расстояния

Минимальные расстояния	Размеры в мм
до выходной воздушной решетки	500
до боковых поверхностей прибора	100
до верхней поверхности прибора	150
до нижней поверхности прибора	100
до задней поверхности прибора	26

## Гарантия

Условия и порядок гарантийного обслуживания определяются отдельно для каждой страны. За информацией о гарантии и гарантийном обслуживании обратитесь пожалуйста в представительство AEG в Вашей стране.



Монтаж прибора, первый ввод в эксплуатацию и обслуживание могут проводиться только компетентным специалистом в соответствии с данной инструкцией.



Не принимаются претензии по неисправностям, возникшим вследствие неправильной установки и эксплуатации прибора.

## Окружающая среда и вторсырьё

Мы просим вашего содействия в защите окружающей среды. Выбрасывая упаковку, соблюдайте правила переработки отходов, установленные в вашей стране.







# Adressen und Kontakte

## Vertriebszentrale

### EHT Haustechnik GmbH

Markenvertrieb AEG  
Gutenstetter Straße 10  
90449 Nürnberg  
info@eht-haustechnik.de  
www.aeg-haustechnik.de  
Tel. 0 18 03/91 13 23  
Fax 09 11/96 56 - 44 4

## Kundendienstzentrale

### Holzminden

Fürstenberger Str. 77  
37603 Holzminden  
Briefanschrift  
37601 Holzminden

Der Kundendienst und  
Ersatzteilverkauf ist in der Zeit  
von Montag bis Donnerstag von  
7.15 bis 18.00 Uhr und Freitag  
von 7.15 bis 17.00 Uhr, auch unter  
den nachfolgenden Telefon- bzw.  
Telefaxnummern erreichbar:

### Kundendienst

Tel. 0 18 03/70 20 20  
Fax 0 18 03/70 20 25

### Ersatzteilverkauf

Tel. 0 18 03/70 20 40  
Fax 0 18 03/70 20 45

[info@eht-haustechnik.de](mailto:info@eht-haustechnik.de)

[www.aeg-haustechnik.de](http://www.aeg-haustechnik.de)

© EHT Haustechnik

## Deutschland

### AEG Kundendienst

#### Dortmund

Oespel (Indupark)  
Brennaborstr. 19  
44149 Dortmund  
Postfach 76 02 47  
44064 Dortmund  
Tel. 02 31/96 50 22 - 11  
Fax 02 31/96 50 22 - 77

#### Hamburg

Georg-Heyken-Str. 4a  
21147 Hamburg  
Tel. 0 40/75 20 18 - 11  
Fax 0 40/75 20 18 - 77

#### Holzminden

Fürstenberger Str. 77  
37603 Holzminden  
Tel. 0 18 03/70 20 20  
Fax 0 18 03/70 20 25

#### Leipzig

Airport Gewerbepark-Glesien  
Ikarusstr. 10  
04435 Schkeuditz  
Tel. 03 42 07/7 55 - 11  
Fax 03 42 07/7 55 - 77

#### Stuttgart

Weilimdorf  
Motorstr. 39  
70499 Stuttgart  
Tel. 07 11/988 67 - 11  
Fax 07 11/988 67 - 77

## International

### Austria

Stiebel Eltron Ges. m.b.H.  
Eferdinger Str. 73  
4600 Wels  
Tel. 0 72 42 - 4 73 67 - 0  
Fax 0 72 42 - 4 73 67 - 42

### Belgium

EHT Belgium BVBA  
Avenue du Port 104  
1000 Brussel - Bruxelles  
Tel. 02 - 4 22 25 34  
Fax 02 - 4 22 25 21

### Czech Republic

AEG Home Comfort  
K Hájům 946  
15500 Praha 5 - Stodulky  
Tel. 2 - 51 11 61 11  
Fax 2 - 51 11 61 53

### Hungary

Stiebel Eltron KFT  
Pacsirtamező u. 41  
1036 Budapest  
Tel. 01 - 250 60 55  
Fax 01 - 368 80 97

### Nederland

Stiebel Eltron Nederland b.v.  
Divisie AEG Home Comfort  
Daviottenweg 36, Postbus 2020  
5222 BH's Hertogenbosch  
Tel. 073 - 623 00 00  
Fax 073 - 623 11 41

### Polska

AEG Oddzial Stiebel Eltron Polska Sp. z o.o.  
Ul. Instalatorów 9  
02-237 Warszawa  
Tel. 022 - 846 48 20  
Fax 022 - 846 67 03

### Russia

OOO EHT-Haustechnik LLC  
125190, Russia, Moscow,  
Baltijskaya str., 15  
Tel. +7 495 788 9168  
Fax +7 495 788 9168

### Switzerland

EHT Haustechnik AG  
Industriestrasse 10  
5506 Mägenwill  
Tel. 062 - 889 92 14  
Fax 062 - 889 91 26

Irrtum und technische Änderungen vorbehalten · Subject to errors and technical changes! · Sous réserve d'erreurs et de modifications techniques!  
Onder voorbehoud van vergissingen en technische wijzigingen! · Correzioni riservate · Salvo error o modificación técnica! · Rätt till misstag och tekniska ändringar förbehålls! · Excepto erro ou alteração técnica · Zastrzeżone zmiany techniczne i ewentualne błędy! · Omyly a technické zmeny jsou vyhrazeny! · A muszaki változtatások és tévedések jogát fenntartjuk! · Возможность неточностей и технических изменений не исключается!