

Мы устанавливаем
стандарты

Отопительное оборудование



2013

Мы устанавливаем стандарты

HUMMEL AG





Мы устанавливаем стандарты

Региональные представители

Германия

Mario Kiewe

Leifhelmweg 27
48282 Emsdetten/Германия
Tel. 01 74/2 31 16 55
E-Mail m.kiewe@hummel.com

Jürgen Lohrberg

Robert-Schmidt-Strasse 13
45884 Gelsenkirchen/Германия
Tel. 01 77/8 70 41 00
E-Mail j.lohrberg@hummel.com

Jürgen Wangler

Lise-Meitner-Strasse 2
79211 Denzlingen/Германия
Tel. 01 72/1 36 90 73
E-Mail j.wangler@hummel.com

Директор по продажам

Joachim Ziegler
Tel. 01 71/7 41 37 46
E-Mail j.ziegler@hummel.com

Michael Eser

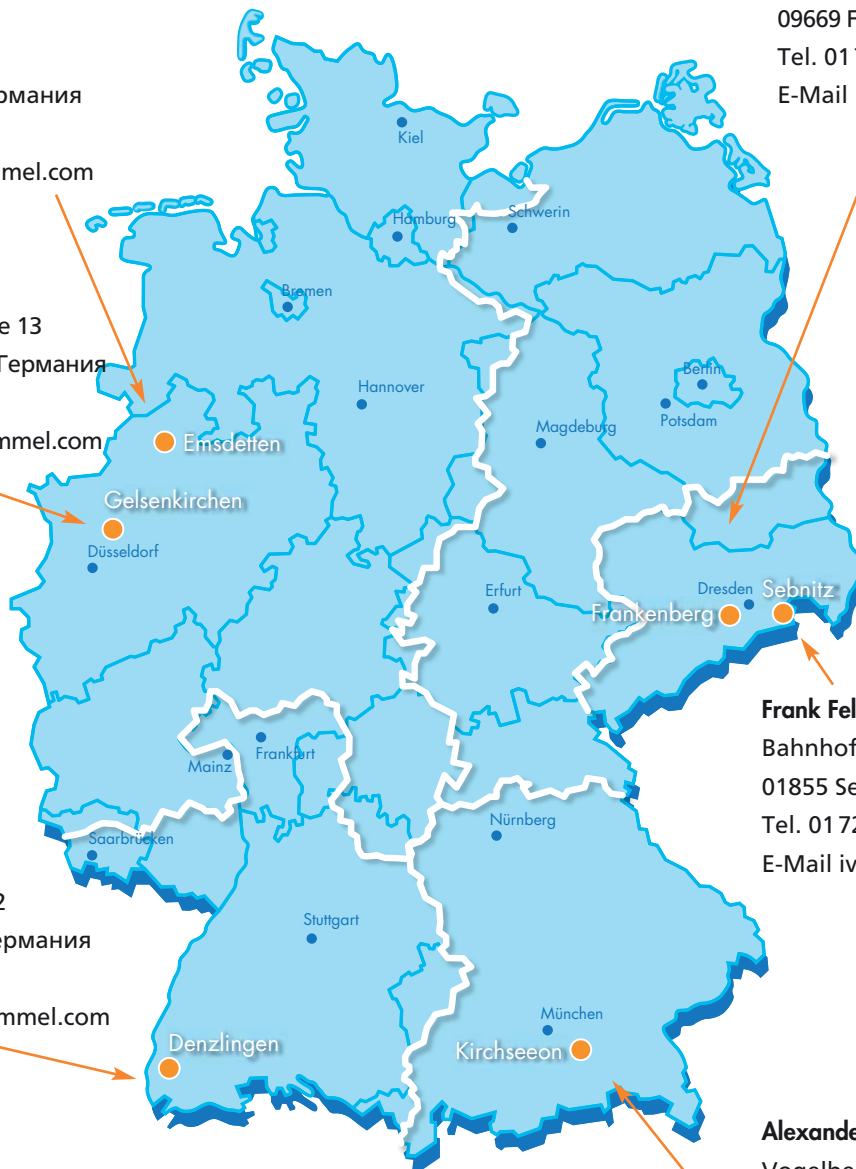
Oberdorfstrasse 1b
09669 Frankenberg/Германия
Tel. 01 76/20 99 88 99
E-Mail m.eser@hummel.com

Frank Felbinger

Bahnhofstrasse 2
01855 Sebnitz/Германия
Tel. 01 72/3 59 09 17
E-Mail ivfelbinger@t-online.de

Alexander Gehart

Vogelbergerstrasse 3
85614 Kirchseeon/Германия
Tel. 01 72/1 63 33 57
E-Mail a.gehart@hummel.com



Производственная программа

- Насосные группы
- Распределительные коллекторы
- Коллекторы напольного отопления
- Комплекты серии BasisPLUS
- Арматура серии Basis
- Комплекты серии Designtechnik
- Арматура серии Designtechnik

Адрес для запроса каталога:
info.ru@hummel.com

Гелиосистемы



Мы устанавливаем стандарты

**Насосные группы /
Распределительные коллекторы** ▶ 9

Коллекторы напольного отопления ▶ 25

Арматура серии BasisPLUS ▶ 33

Арматура серии Basis ▶ 47

Обводные переходники ▶ 57

Зажимные винтовые соединения ▶ 61

Термостатические и запорные вентили ▶ 67

Термостатические головки ▶ 73

Соединительные детали и ниппели ▶ 81

Прибор гидравлического регулирования ▶ 87

Вспомогательные монтажные средства

▶ 91



Вентили для удаления воздуха & воды

▶ 99



Пробки и редукторы

▶ 110



Принадлежности & инструмент

▶ 115



Серия Designtechnik

▶ 123



Мы устанавливаем стандарты

Содержание		
1.	Насосные группы/Распределительные коллекторы	Стр. 9
2.	Коллекторы напольного отопления	Стр. 25
3.	Арматура серии BasisPLUS	Стр. 33
4.	Арматура серии Basis	Стр. 47
5.	Арматура серии Designtechnik	Стр. 123
6.	Технические указания	Стр. 137
7.	Качество	Стр. 172
8.	Указатель	Стр. 174
9.	Исключение ответственности / Условия продажи и поставки / Выходные данные	Стр. 176

Точное производство высочайшего качества



1. Насосные группы / Распределительные коллекторы



	Стр.
■ Серия 1000 Для не смешиваемого контура	10
■ Серия 3000 Для смешиваемого контура с сервоприводом	11
■ Серия 4000 Для смешиваемого контура без сервопривода	12
■ Серия 5000 Для подключения твердотопливных котлов	13
■ Серия 6000 Для коллекторов напольного/ панельного отопления	14
■ Серия 7000 Для гелиосистем	15
■ Распределительные коллекторы для насосных групп	16
■ Комплектующие	17 – 24

1.1 Насосные группы

HUMMEL насосные группы для не смешиваемого контура DN25

Серия 1000



Принимайте во внимание монтажные указания производителей насосов.

- с шаровым краном на подаче перед насосом и с термометром (красный/синий)
- с шаровым краном на обратной линии с обратным клапаном и термометром (синий)
- циркуляционный насос с габаритами 180 мм с отводом под кабель
- шаровый кран насоса с длинной Т-ручной
- корпус изоляции
- набор креплений - опционально
- предварительно смонтирован (соединения не затянуты)

Технические данные, графики потерь давления, сертификаты см. стр. 137

Технические данные

DN	25
Подключение к системе	G1 IG
Подключение к котлу	G1 IG
Насос	см. № артикула
Электропитание	AC 230 V, 50 Hz
Межосевое расстояние	125 мм
Показания температуры	от 0 до 120°C
Рабочая температура	до 110°C
Рабочее давление	10 бар
kVs-значение	8

Материал

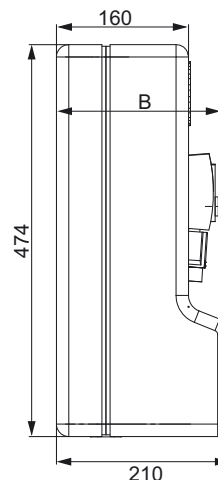
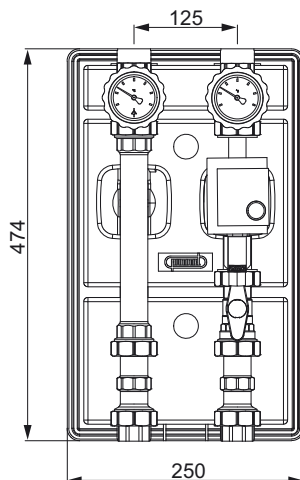
Шаровой кран с термометром:	полированная латунь/PA
Шаровой кран с ручкой:	полированная латунь/PA
Уплотнение шара:	PTFE
Обратный клапан:	POM
Насос:	см. указания производителя
Распорные втулки:	полированная латунь
Крепления к стене:	оцинкованная сталь/PA
Уплотнение:	EPDM
Корпус изоляции:	EPP

Исполнение

без насоса	2 206 0010 00
------------	---------------

С высокоэффективными насосами

с насосом Grundfos Alpha2 25-40	2 206 0010 03
с насосом Wilo Pico 25/1-6	2 206 0010 04



HUMMEL насосная группа для смешиваемого контура DN25 с сервоприводом

Серия 3000



Принимайте во внимание монтажные указания производителей насосов.

- с шаровым краном на подаче перед насосом с термометром (красный)
- с шаровым краном на обратной линии с обратным клапаном и термометром (синий)
- циркуляционный насос с габаритами 180 мм с отводом под кабель
- шаровый кран насоса с длинной Т-ручной
- трехходовой смеситель с сервоприводом и присоед. кабелем
- корпус изоляции
- набор креплений - опционально
- предварительно смонтирован (соединения на затянуты)

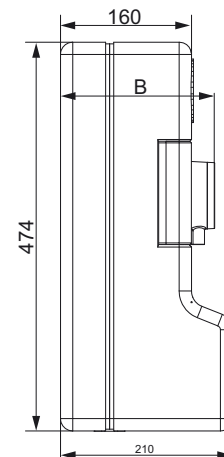
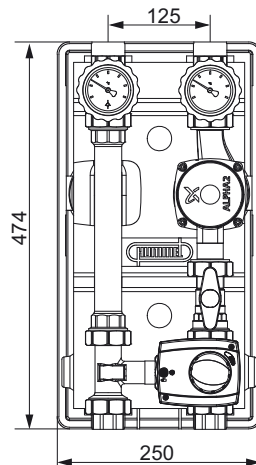
Технические данные, графики потерь давления, сертификаты см. стр. 137

Технические данные	
DN	25
Подключение к системе	G1 IG
Подключение к котлу	G1 IG
Насос	см. № артикула
Электропитание	AC 230 V, 50 Hz
Межосевое расстояние	125 мм
Показания температуры	от 0 до 120°C
Рабочая температура	До 110°C
Рабочее давление	10 бар
kVs-значение	6

Исполнение	Артикул
без насоса	2 206 0030 00
С высокоэффективными насосами	
с насосом Grundfos Alpha2 25-40	2 206 0030 03
с насосом Wilo Pico 25/1-4	2 206 0030 04

Материал

Шаровый кран с термометром: полированная латунь/РА
 Шаровый кран с рукояткой: полированная латунь/РА
 Уплотнение шара: PTFE
 Обратный клапан: POM
 3-х ходовой вентиль: полированная латунь
 3-позиционный привод: PA
 Насос: см. указания производителя
 Распорные втулки: полированная латунь
 Крепления к стене: оцинкованная сталь/РА
 Уплотнение: EPDM
 Корпус изоляции: EPP



1.1 Насосные группы

HUMMEL насосная группа для смешиваемого контура DN25 без сервопривода

Серия 4000



Принимайте во внимание монтажные указания производителей насосов.

- с шаровым краном на подаче перед насосом с термометром (красный)
- с шаровым краном на обратной линии с обратным клапаном и термометром (синий)
- циркуляционный насос с габаритами 180 мм с отводом под кабель
- шаровый кран насоса с длинной Т-ручной
- трехходовой смеситель без сервопривода
- корпус изоляции
- набор креплений - опционально
- предварительно смонтирован (соединения на затянуты)

Технические данные, графики потерь давления, сертификаты см. стр. 137

Технические данные

DN	25
Подключение к системе	G1 IG
Подключение к котлу	G1 IG
Насос	см. № артикула
Электропитание	AC 230 V, 50 Hz
Межосевое расстояние	125 мм
Показания температуры	от 0 до 120°C
Рабочая температура	До 110°C
Рабочее давление	10 бар
kVs-значение	6

Материал

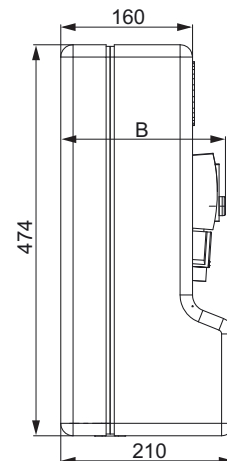
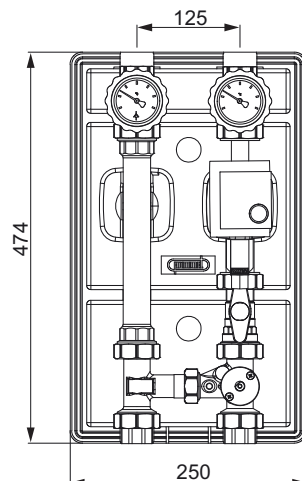
Шаровый кран с термометром:	полированная латунь/РА
Шаровый кран с ручкой:	полированная латунь/РА
Уплотнение шара:	PTFE
Обратный клапан:	РОМ
3-х ходовой вентиль:	полированная латунь
Насос:	см. указания производителя
Распорные втулки:	полированная латунь
Крепления к стене:	оцинкованная сталь/РА
Уплотнение:	EPDM
Корпус изоляции:	EPP

Исполнение

Исполнение	Артикул
без насоса	2 206 0040 00

С высокоэффективными насосами

с насосом Grundfos Alpha2 25-40	2 206 0040 03
с насосом Wilo Pico 25/1-4	2 206 0040 04



HUMMEL насосная группа для твердотопливных котлов DN25

Серия 5000



Принимайте во внимание монтажные указания производителей насосов.

- с шаровым краном на подаче перед насосом с термометром (красный)
- с шаровым краном на обратной линии с обратным клапаном и термометром (синий)
- циркуляционный насос с габаритами 180 мм с отводом под кабель
- шаровый кран насоса с длинной Т-ручной
- смесительный вентиль с установленной температурой открытия 60°C
- корпус изоляции
- набор креплений - опционально
- предварительно смонтирован (соединения на затянуты)

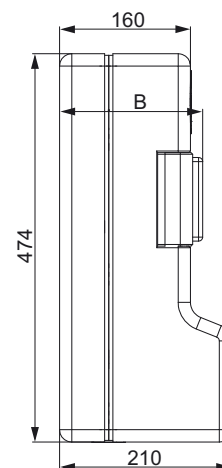
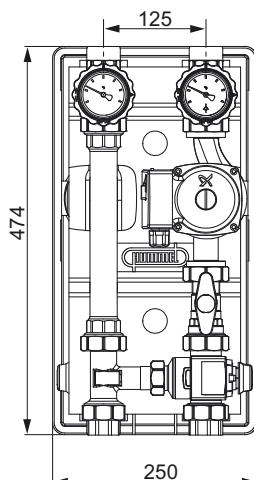
Технические данные, графики потерь давления, сертификаты см. стр. 137

Технические данные	
DN	25
Подключение к системе	G1 IG
Подключение к котлу	G1 IG
Насос	см. № артикула
Электропитание	AC 230 V, 50 Hz
Межосевое расстояние	125 мм
Показания температуры	от 0 до 120°C
Рабочая температура	До 100°C
Рабочее давление	10 бар
kVs-значение	3,1

Исполнение	Артикул
без насоса	2 206 0050 00
С высокоэффективными насосами	
с насосом Grundfos Alpha2 25-40	2 206 0050 03
с насосом Wilo Pico 25/1-4	2 206 0050 04

Материал

Шаровой кран с термометром:	полированная латунь/PA
Шаровой кран с ручкой:	полированная латунь/PA
Уплотнение шара:	PTFE
Обратный клапан:	РОМ
Термосмеситель:	полированная латунь
Насос:	см. указания производителя
Распорные втулки:	полированная латунь
Крепления к стене:	оцинкованная сталь/PA
Уплотнение:	EPDM
Корпус изоляции:	EPP



1.1 Насосные группы

HUMMEL насосная группа для панельного отопления DN25

Серия 6000



Принимайте во внимание монтажные указания производителей насосов.

- с шаровым краном на подаче перед насосом с термометром (красный)
- с шаровым краном на обратной линии с обратным клапаном и термометром (синий)
- циркуляционный насос с габаритами 180 мм с отводом под кабель
- шаровый кран насоса с длинной Т-ручкой
- регулировочный вентиль с регулятором температуры и датчиком 20° – 50°C
- розетка для крепления к трубе
- корпус изоляции
- набор креплений - опционально
- предварительно смонтирован (соединения на затянуты)

Технические данные, графики потерь давления, сертификаты см. стр. 137

Технические данные

DN	25
Подключение к системе	G1 BP
Подключение к котлу	G1 BP
Насос	см. № артикула
Электропитание	AC 230 V, 50 Hz
Межосевое расстояние	125 мм
Показания температуры	от 0 до 120°C
Рабочая температура	До 100°C
Рабочее давление	10 бар
kVs-значение	2,2

Материал

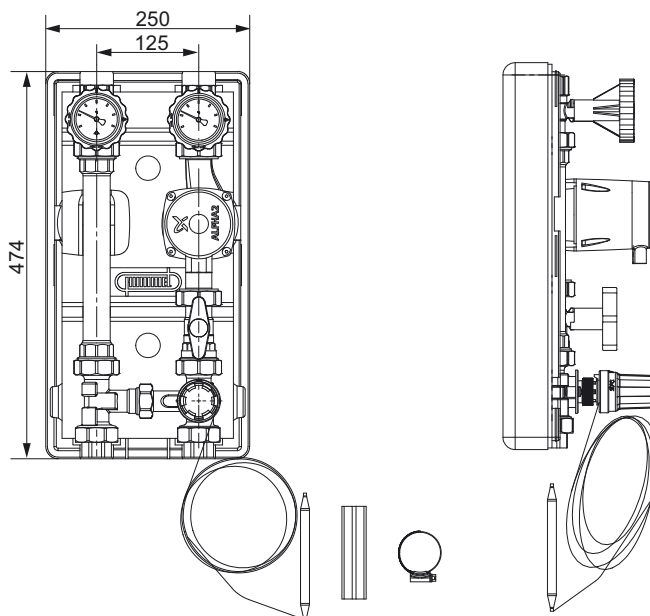
Шаровый кран с термометром:	полированная латунь/РА
Шаровый кран с рукояткой:	полированная латунь/РА
Уплотнение шара:	PTFE
Обратный клапан:	РОМ
Festwertregelventil:	полированная латунь
Насос:	см. указания производителя
Распорные втулки:	полированная латунь
Крепления к стене:	оцинкованная сталь/РА
Уплотнение:	EPDM
Корпус изоляции:	EPP

Исполнение

Исполнение	Артикул
без насоса	2 206 0060 00

С высокоэффективными насосами

с насосом Grundfos Alpha2 25-40	2 206 0060 03
с насосом Wilo Pico 25/1-4	2 206 0060 04



HUMMEL насосная группа для гелиосистем DN 20

Серия 7000



Принимайте во внимание монтажные указания производителей насосов.

- шаровой кран насоса на подачу с термометром и обратным клапаном
- шаровой кран насоса на обратную линию с термометром и обратным клапаном
- циркуляционный насос с габаритами 180 мм
- контроллер для гелиосистем
- группа безопасности гелиосистемы с клапаном SV 6 бар/манометром 10 бар
- отделитель воздуха с дистанционной трубкой
- расходомер функциями заполнения/промывки 2-12 л/мин
- корпус изоляции
- предварительно смонтирован (соединения не затянуты)



Подходящие комплектующие см. в каталоге Гелиосистемы!

Технические данные, графики потерь давления, сертификаты см. стр. 137

Технические данные

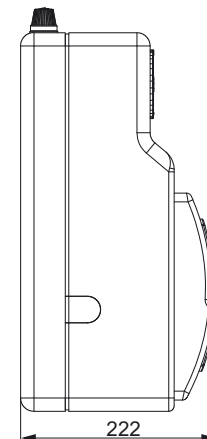
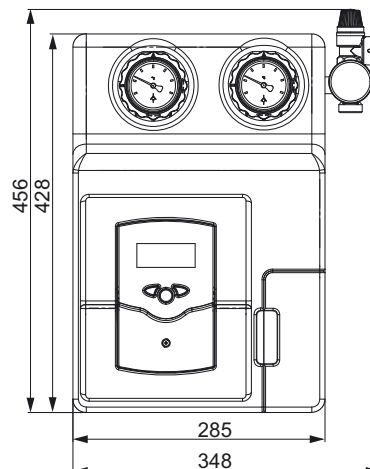
DN	25
Подключение группы	G 3/4 HP
Подключение SV	G 3/4 HP
Насос	см. указания производителя
Подключение Насос	AC 230 V
Межосевое расстояние	125mm
Показания температуры	от 0 до 120°C
Рабочая температура	До 100°C
Рабочее давление	6 бар

Материал

Шаровой кран с термометром:	полированная латунь/PA
Уплотнение шара:	PTFE
Корпус/соединения:	полированная латунь
Насос:	см. указания производителя
Уплотнение:	EPDM
Корпус изоляции:	EPP

Исполнение

Исполнение	Артикул
без насоса, без контроллера	2 206 0070 00
с насосом Grundos Solar UPS25-65/180	2 206 0070 01
с насосом Grundos Solar UPS25-65/180 с контроллером Resol DeltaSol BS Plus V2	2 206 0070 02
с насосом Grundos Solar UPS25-65/180 с контроллером Resol DeltaSol BX	2 206 0070 03



1.2 Распределительные коллекторы для насосных групп

HUMMEL распределительные коллекторы для насосных групп



Принимайте во внимание монтажные указания производителей насосов.

- распределительный коллектор, загрунтованный черный, в изоляции
- штуцеры с фланцами с плоским уплотнением и накидными гайками для насосных групп G 1 ½ HP
- штуцеры для отвода к котлам (снизу по центру) G 1 ½ AG HP с плоским уплотнением
- кронштейны со звукоизоляцией с оцинкованными консолями 160 мм (комплект из 2 шт.)

Технические данные

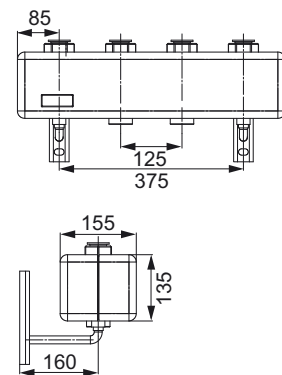
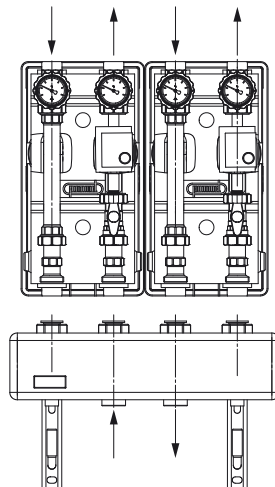
Соединение сверху	G 1 ½ HP
Соединение снизу	G 1 ½ HP
Межосевое расстояние	125 мм
Рабочая температура	макс. 110°C
Рабочее давление	макс. 4 бар
Пропускная способность	3,0 м³/ч
Мощность при Δt 20K	70 KW

Материал

Коллектор:	сталь
Корпус изоляции:	EPР
Кронштейны:	сталь

Исполнение

Исполнение	Артикул
2 контура	2 206 1000 02
3 контура	2 206 1000 03
4 контура	2 206 1000 04
5 контура	2 206 1000 05
6 контура	2 206 1000 06

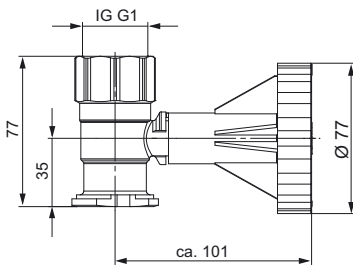


1.3 Комплектующие

Комплектующие к насосным группам HUMMEL



- с шаровым краном на подаче перед насосом с термометром (красный)
- с фланцевым подключением насоса и с внутренней резьбой G 1
- с ограничением t 90° и показаниями от 0–120°C
- с накидной гайкой G 1 по выбору
- полированная латунь



Исполнение	Артикул
DN 25	2 206 0000 10

Технические данные	
DN	25
Подключение к системе	G1 BP
Подключение группы	G 1 ½ HP, плоск.упл-е
Показания температуры	от 0 до 120°C
Рабочая температура	До 110°C
Рабочее давление	10 бар
kVs-значение	38,5

Материал

Шаровой кран с термометром: полированная латунь/РА

Уплотнение шара: PTFE

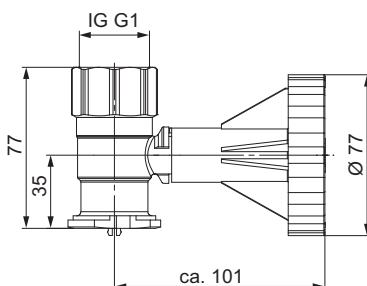


Технические данные, графики потерь давления, сертификаты см. стр. 137

Комплектующие к насосным группам HUMMEL



- с шаровым краном на обратной линии с обратным клапаном и термометром (синий)
- с фланцевым подключением насоса и с внутренней резьбой G1
- с ограничением t 90° и показаниями от 0–120°C
- с накидной гайкой G 1 по выбору
- полированная латунь



Исполнение	Артикул
DN 25	2 206 0000 20

Технические данные	
DN	25
Подключение к системе	G1 BP
Подключение группы	G 1 ½ HP, плоск.упл-е
Показания температуры	от 0 до 120°C
Рабочая температура	До 110°C
Рабочее давление	10 бар
kVs-значение	8,8

Материал

Шаровой кран с термометром: полированная латунь/РА

Уплотнение шара: PTFE

Обратный клапан: POM



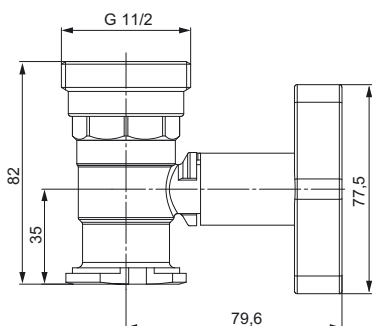
Технические данные, графики потерь давления, сертификаты см. стр. 137

1.3 Комплектующие

Комплектующие к насосным группам HUMMEL



- шаровой кран насоса с длинной черной Т-ручкой
- с фланцевым подключением насоса
- с ограничением t 90°
- полированная латунь



Исполнение	Артикул
DN25	2 206 0000 60

Технические данные	
DN	25
Подключение насоса	G 1 1/2 НР с плоским уплотнением
Подключение группы	G 1 1/2 НР с плоским уплотнением
Рабочая температура	До 110°C
Рабочее давление	10 бар
kVs-значение	38,5

Материал

Шаровой кран с рукояткой: полированная латунь/РА
Уплотнение шара: PTFE

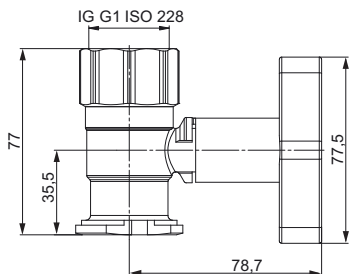


Технические данные, графики потерь давления, сертификаты см. стр. 137

Комплектующие к насосным группам HUMMEL



- шаровой кран насоса с длинной черной Т-ручкой
- PN10, макс. 110°C
- с ограничением t 90°
- фланцевое подключение насоса G 1 1/2*G1 ВР
- полированная латунь



Исполнение	Артикул
DN25	2 206 0001 50

Технические данные	
DN	25
Подключение к системе	G1 ВР
Подключение группы	G 1 1/2 НР с плоским уплотнением
Рабочая температура	до 110°C
Давление	PN10
KVs-значение	38,5

Материал

Шаровой кран с рукояткой: полированная латунь/РА
Уплотнение шара: PTFE



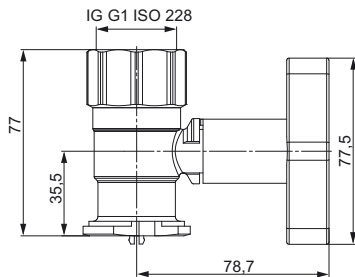
Технические данные, графики потерь давления, сертификаты см. стр. 137

1.3 Комплектующие

Комплектующие к насосным группам HUMMEL



- шаровой кран насоса с обратным клапаном с длинной черной ручкой
- PN10, макс. 110°C
- с ограничением t 90°
- фланцевое подключение насоса G 1 ½*G1 BP
- полированная латунь



Исполнение	Артикул
DN25	2 206 0001 60

Технические данные	
DN	25
Подключение к системе	G1 BP
Подключение группы	G 1 ½ BP с плоским уплотнением
Рабочая температура	до 110°C
Давление	PN10
KVs-значение	8,8

Материал

Шаровой кран с ручкой:	полированная латунь/PA
Уплотнение шара:	PTFE
Обратный клапан:	POM

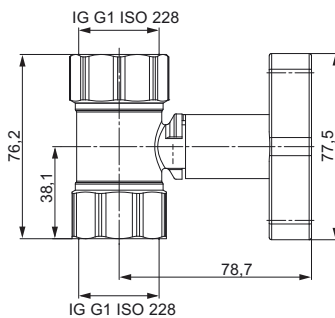


Технические данные, графики потерь давления, сертификаты см. стр. 137

Комплектующие к насосным группам HUMMEL



- шаровой кран DN25/BP G1 с длинной черной T-ручкой
- PN10, макс. 110°C
- с ограничением t 90°
- полированная латунь



Исполнение	Артикул
DN 25	2 206 0001 70

Технические данные	
DN	25
Подключение	G1 BP
Рабочая температура	до 110°C
Давление	PN40
KVs-значение	76

Материал

Шаровой кран с ручкой:	полированная латунь/PA
Уплотнение шара:	PTFE



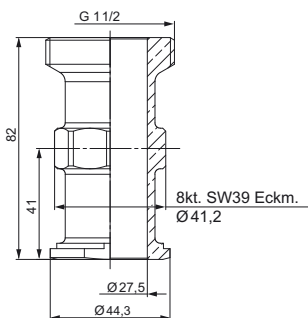
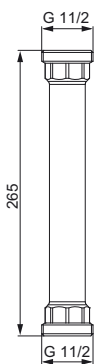
Технические данные, графики потерь давления, сертификаты см. стр. 137

1.3 Комплектующие

Комплектующие к насосным группам HUMMEL



- распорная втулка длинная 265 мм
- распорная трубка короткая 82 мм
- с фланцевым подключением насоса
- G 1 1/2 с плоским уплотнением
- полированная латунь



Исполнение	Артикул
265 мм	2 206 0000 70
82 мм	2 206 0000 80

Технические данные

Подключение сверху	G 1 1/2 НР с плоским уплотнением
Подключение снизу	G 1 1/2 НР с плоским уплотнением
Рабочая температура	До 110°C
Рабочее давление	10 бар

Материал

Распорная втулка длинная/короткая: полированная латунь



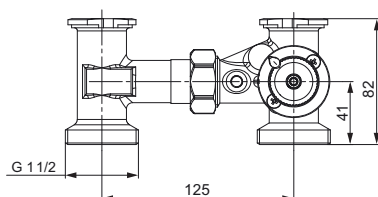
Технические данные, графики потерь давления, сертификаты см. стр. 137

Комплектующие к насосным группам HUMMEL



- трехходовой смесительный вентиль для насосных групп
- на подачу левый или правый по выбору
- с фланцевым подключением насоса
- G 1 1/2 с плоским уплотнением
- накидные гайки поставляются отдельно
- полированная латунь

С перенастройкой на Esbe по запросу.



Исполнение	Артикул
DN25	2 206 0000 90

Технические данные

Подключение группы	G 1 1/2 НР с плоским уплотнением
Подключение к системе	G 1 1/2 НР с плоским уплотнением
Межосевое расстояние	125 мм
kVs-значение	10
Рабочая температура	До 110°C
Рабочее давление	10 бар

Материал

3-х ходовой вентиль: полированная латунь
Уплотнение: фибра



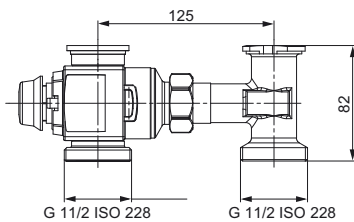
Технические данные, графики потерь давления, сертификаты см. стр. 137

1.3 Комплектующие

Комплектующие к насосным группам HUMMEL



- термостатический смесительный вентиль для твердотопливных котлов
- установленная температура открытия 60°C
- фланцевое подключение насоса G 1½
- G 1½ с плоским уплотнением



Исполнение	Артикул
DN25	2 206 0001 90

Технические данные	
DN	25
Подключение	G 1½ НР с плоским уплотнением
Рабочая температура	до 100°C
Рабочее давление	10 бар
KVs-значение	3,2

Материал	
Термосмеситель:	полированная латунь
Уплотнение:	фибра

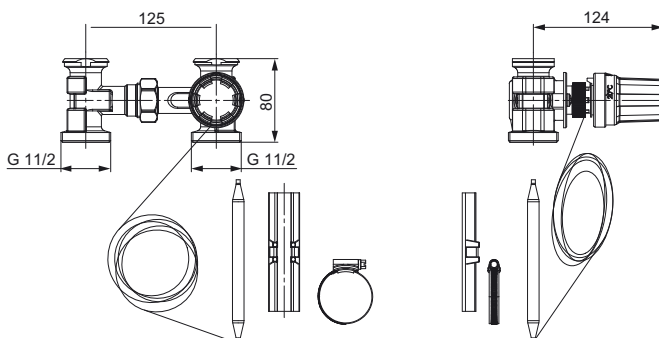


Технические данные, графики потерь давления, сертификаты см. стр. 137

Комплектующие к насосным группам HUMMEL



- регулировочный вентиль 1½ x G 1½ с плоским уплотнением
- регулятор температуры М 30 x 1,5 мм с датчиком с капиллярной трубкой 2 м, диапазон регулирования 20°–50°C
- розетка для крепления к трубе
- накидные гайки опционально



Исполнение	Артикул
DN25	2 206 0003 50

Технические данные	
Подключение группы	G 1½ НР с плоским уплотнением
Подключение к системе	G 1½ НР с плоским уплотнением
Межосевое расстояние	125 mm
kVs-значение	2,2
Рабочая температура	До 110°C
Рабочее давление	10 бар

Материал	
Регулир. вентиль:	полированная латунь
Регулятор температуры:	ABS/PA
Розетка:	AL/сталь
Уплотнение:	фибра



Технические данные, графики потерь давления, сертификаты см. стр. 137

1.3 Комплектующие

Комплектующие к насосным группам HUMMEL



- трехпозиционный сервопривод с 2 м кабеля для прямого подключения на трехходовой смесительный вентиль
- двусторонний переключаемый выключатель с возможностью фиксации
- возможность регулировки вручную
- видимые показания установок

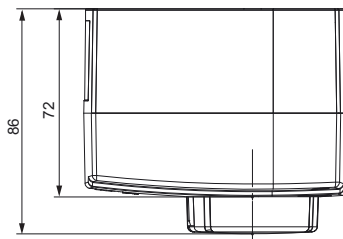
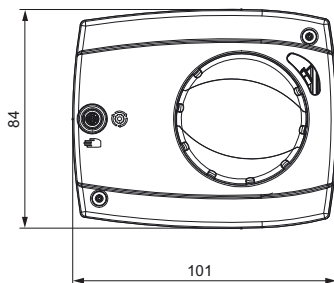
Исполнение	Артикул
M3-230	2 206 0001 00

Технические данные

Рабочая температура	90°
Подключение	230 В, 50 Гц, 2 мин.
Крутящий момент	5 Nm
Вид защиты/класс защиты	IP42 / II

Материал

Сервопривод: PC (поликарбонат)



Технические данные, графики потерь давления, сертификаты см. стр. 137

Комплектующие к насосным группам HUMMEL

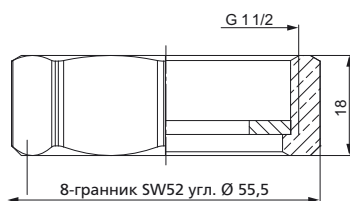


- накидная гайка G 1 ½ с плоским уплотнением вкл. уплотнения (для шарового крана насоса/смесительного вентиля).

Исполнение	Артикул
G 1 ½	2 206 0001 20

Материал

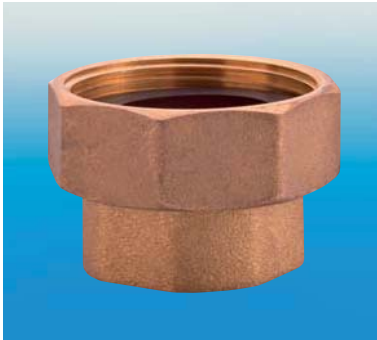
Накидная гайка: полированная латунь
Уплотнение: EPDM



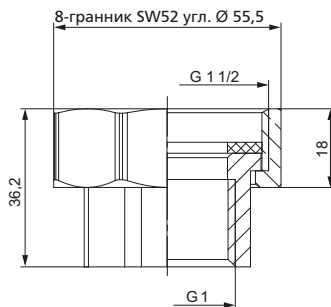
Технические данные, графики потерь давления, сертификаты см. стр. 137

1.3 Комплектующие

Комплектующие к насосным группам HUMMEL



- винтовое соединение G 1 с плоским уплотнением с внутренней резьбой G 1 вкл. уплотнения
- полированная латунь



Исполнение	Артикул
G 1 1/2 x G 1 BP	2 206 0001 10

Материал

Соединительная гайка: полированная латунь
Уплотнение: EPDM

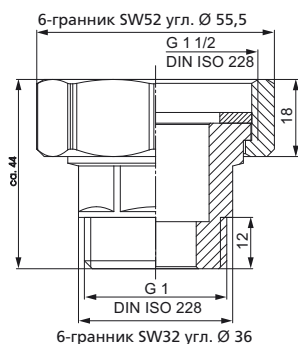


Технические данные, графики потерь давления, сертификаты см. стр. 137

Комплектующие к насосным группам HUMMEL



- Соединительная гайка G 1 1/2 с плоским уплотнением G 1 HP включая прокладку
- полированная латунь



Исполнение	Артикул
G 1 1/2 x G 1 HP	2 206 0001 11

Материал

Соединительная гайка: полированная латунь
Уплотнение: EPDM



Технические данные, графики потерь давления, сертификаты см. стр. 137

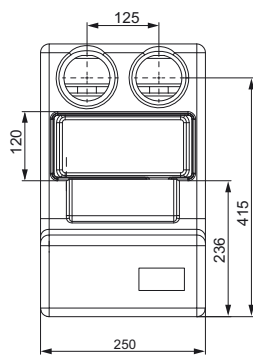
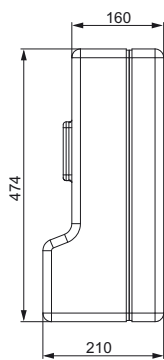
1.3 Комплектующие

Комплектующие к насосным группам HUMMEL



- изоляция из EPP, черная
- для серий 1000/2000/3000/4000/5000 и 6000

Исполнение	Артикул
Изоляция	2 206 0001 30
Материал	
Корпус изоляции:	EPP (вспененный полипропилен)



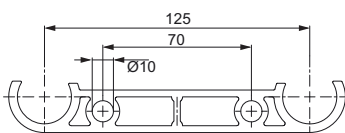
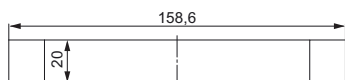
Технические данные, графики потерь давления, сертификаты см. стр. 137

Комплектующие к насосным группам HUMMEL



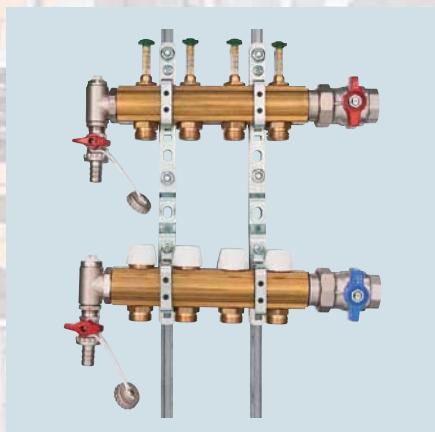
- Настенное крепление для изоляции, для серий 1000/3000/4000/5000 и 6000

Исполнение	Артикул
Комплект креплений	2 206 0001 40
Материал	
Резьбовая штанга:	оцинкованная сталь
Накидная гайка:	оцинкованная сталь
Дюбель:	оцинкованная сталь
Штатив:	РА (полиамид)



Технические данные, графики потерь давления, сертификаты см. стр. 137

2. Коллекторы напольного отопления



- Коллекторы напольного отопления
- Коллекторные станции напольного отопления
- Комплектующие

Стр.

26

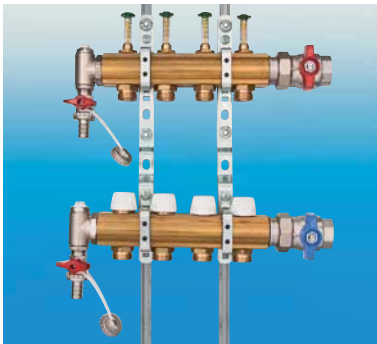
27

28



2.1 Коллекторы напольного отопления

Коллектор в соответствии с EN 1264-4 для напольного отопления G 1



Горизонтальное подключение

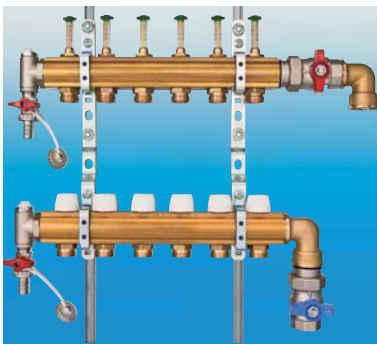
- латунный коллектор G 1 с внутренней резьбой
- кронштейны оцинкованные с шумоизоляцией по DIN 4109
- универсальное соединение с резьбой G 1
- соединительный ниппель G 3/4 евроконус
- межосевое расстояние 50 мм между выходами
- пропускная способность на подаче 0–5 l/min
- термовентиль на обратной линии, M30*1,5 для сервоприводов
- комплект шаровых кранов G 1, красный/синий, внутренняя резьба и уплотнения
- комплектация наконечников G 1 воздухоотводчиком G 1/2, краном для заполнения и слива G 1/2 со штуцером для шланга G 3/4 и заглушкой G 3/4, включая уплотнения
- проверен на давление и готов к эксплуатации, в картонной упаковке

Материал

Гребенки:	полированная латуны/PA
Термост. вставки/ниппели:	полир. латуны/PA
Шаровые краны	
наконечники:	никелированная латуны
Уплотнение шара:	PTFE
Ручьятки:	цинк. литье
Расходомеры:	PPSU/PA
Уплотнение:	EPDM
Крепления:	оцинкованная сталь

количество выходов	4	6	8
Базовая длина мм	348	448	548
Артикул	2 205 0040 00	2 205 0060 00	2 205 0080 00

Коллектор в соответствии с EN 1264-4 для напольного отопления G 1



Вертикальное подключение

- латунный коллектор G 1 с внутренней резьбой
- кронштейны оцинкованные, с шумоизоляцией по DIN 4109
- универсальное соединение с резьбой G 1
- соединительный ниппель G 3/4 евроконус
- межосевое расстояние 50 мм между выходами
- пропускная способность на подаче 0–5 l/m
- термовентиль на обратной линии, M30*1,5 для сервоприводов
- комплект шаровых кранов G 1, красный/синий, внутренняя резьба и уплотнения
- комплектация наконечников G 1 воздухоотводчиком G 1/2, краном для заполнения и слива G 1/2 со штуцером для шланга G 3/4 и заглушкой G 3/4, включая уплотнения
- проверен на давление и готов к эксплуатации, в картонной упаковке

Материал

Гребенки:	полированная латуны/PA
Термост. вставки/ниппели:	полир. латуны/PA
Шаровые краны	
наконечники:	никелированная латуны
Уплотнение шара:	PTFE
Ручьятки:	цинк. литье
Расходомеры:	PPSU/PA
Уплотнение:	EPDM
Крепления:	оцинкованная сталь

количество выходов	4	6	8
Базовая длина мм	397	497	597
Артикул	2 205 0041 00	2 205 0061 00	2 205 0081 00

2.2 Станции напольного отопления

Коллекторный блок для скрытого монтажа



Материал

Гребенки:	полированная латуны/PA
Термост. вставки/ниппели:	полир. латуны/PA
Шаровые краны наконечники:	никелированная латуны
Уплотнение шара:	PTFE
Ручьятки:	цинк. литье
Расходомеры:	PPSU/PA
Уплотнение:	EPDM
Крепления:	оцинкованная сталь
Шкаф:	оцинкованная сталь

Коллектор в соответствии с EN 1264-4

Полностью смонтированный в шкафу для напольного отопления G 1

Горизонтальное подключение

- латунный коллектор G 1, внутренняя резьба
- шкаф для скрытого монтажа из оцинкованной листовой стали 1 мм, дверка и рама с покрытием белого цвета RAL 9010
- кронштейны оцинкованные, с шумоизоляцией по DIN 4109
- универсальное соединение с резьбой G 1
- соединительный ниппель G 3/4 евроконус
- аксиальное расстояние 50 мм между выходами
- пропускная способность на подаче от 0–5 l/min
- термовентиль на обратной линии, M30*1,5 для сервоприводов
- комплект шаровых кранов G 1 красный/синий, внутренняя резьба, с уплотнениями
- комплектация наконечников G 1 воздухоотводчиком G 1/2, краном для заполнения и слива G 1/2 со штуцером для шланга G 3/4 и заглушкой G 3/4, включая уплотнения
- проверен на давление и готов к эксплуатации, в картонной упаковке

количество выходов	4	6	8
Базовая длина мм	438	448	548
Артикул	2 205 0140 00	2 205 0160 00	2 205 0180 00

Коллекторный блок для скрытого монтажа



Материал

Гребенки:	полированная латуны/PA
Термост. вставки/ниппели:	полир. латуны/PA
Шаровые краны наконечники:	никелированная латуны
Уплотнение шара:	PTFE
Ручьятки:	цинк. литье
Расходомеры:	PPSU/PA
Уплотнение:	EPDM
Крепления:	оцинкованная сталь
Шкаф:	оцинкованная сталь

Коллектор в соответствии с EN 1264-4

Полностью смонтированный в шкафу для напольного отопления G 1

Вертикальное подключение

- латунный коллектор G 1, внутренняя резьба
- шкаф для скрытого монтажа из оцинкованной листовой стали 1 мм, дверка и рама с покрытием белого цвета RAL 9010
- кронштейны оцинкованные, с шумоизоляцией по DIN 4109
- универсальное соединение с резьбой G 1
- соединительный ниппель G 3/4 евроконус
- аксиальное расстояние 50 мм между выходами
- пропускная способность на подаче от 0–5 l/min
- термовентиль на обратной линии, M30*1,5 для сервоприводов
- комплект шаровых кранов G 1 красный/синий, внутренняя резьба, и уплотнением
- комплектация наконечников G 1 воздухоотводчиком G 1/2, краном для заполнения и слива G 1/2 со штуцером для шланга G 3/4 и заглушкой G 3/4, включая уплотнения
- проверен на давление и готов к эксплуатации, в картонной упаковке

количество выходов	4	6	8
Базовая длина мм	397	497	597
Артикул	2 205 0141 00	2 205 0161 00	2 205 0181 00

2.3 Комплектующие коллекторов напольного отопления

Коллекторный шкаф для скрытого монтажа



Материал

Шкаф: Оцинкованная сталь, огнеупорная

Для коллекторов горизонтальных/вертикальных

- высокая прочность рам благодаря профилю
- универсальные крепления
- передвигные бесступенчатые в глубину (110 – 160 мм)
- передвигные бесступенчатые в высоту (670 – 770 мм)
- двусторонняя прокладка труб
- вмонтированные ножки, с изменяемой высотой (100 мм)
- выдвигающая перегородка
- вставная дверь с вращаемым замком
- огнестойкая оцинкованная листовая сталь 1 мм
- дверки и рамы с покрытием белого цвета RAL 9010
- картонная упаковка в защитной пленке
- при любых размерах при горизонтальном подключении трубопровода и коллектора зазор между трубами должен быть не менее 55 мм
- при горизонтальном монтаже рекомендованное расстояние между шаровыми кранами 80 мм.
- в случае применения коллекторов других размеров и способов монтажа учитывайте внутренние размеры шкафа.

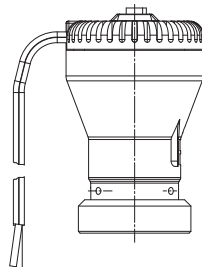
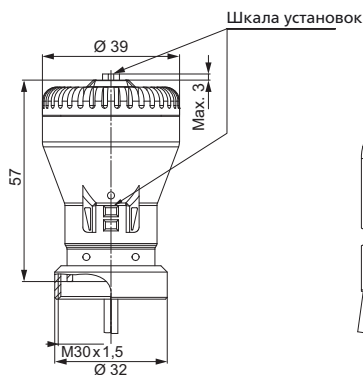
Тип шкафа	Внутренние размеры	Наружные размеры	Количество трубопроводов	Артикул
HU 500	665 x 445	670–810 x 500	4	2 205 0240 00
HU 600	665 x 545	670–810 x 600	6	2 205 0260 00
HU 750	665 x 695	670–810 x 750	8	2 205 0280 00

Электротермический сервопривод



- электротермический сервопривод, при отсутствии протока закрыт, М30*1,5
- двойная индикация регулятора
- с кабелем, длина 80 см
- время открытия/закрытия ок. 3–4 мин
- подходят к клапанам и коллекторам фирм: Beulco, Empur, Heimeier, Kamo, SBK, Purmo, SKV, Strawa, Taconova, Watts, etc.

Исполнение 24 В по запросу



Исполнение	Артикул
230 V	2 907 4000 90

Технические данные	
Тип функции	без протока к
Электропитание	АС 230 V
Макс. пусковой ход	0,5 А/0,3 А
Эксплуатационная мощность	2,5...3 Вт
Ход поршня	3 мм
Сила сжатия	90 N
Кабель	0,8 м / 2 x 0,5 м ²
Тип защиты/ класс защиты	IP42/II

Материал

Корпус: POM
Накидная гайка: никелированная латунь

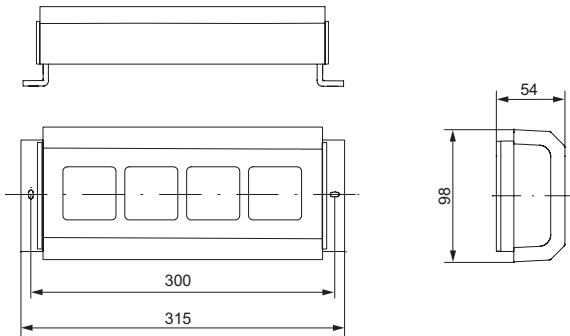
2.3 Комплектующие коллекторов напольного отопления

Электронный распределительный коллектор RV6-230



- электронный распределительный коллектор
- подключение до 6 настенных термостатов
- подключение до 14 сервоприводов, без подачи э/энергии – до 230 В
- защита от перегрузки/сменный слаботочный предохранитель
- компенсационная защита
- подключение насоса напрямую
- модульное ночное понижение

Исполнение 24 В по запросу



Исполнение	Артикул
RV6-230 Volt	2 907 4200 90

Технические данные	
Электропитание	AC 230V/50 Hz
Защита от перегрузки	варистор
Подключение насоса	230 В макс. 200 В
Тип защиты/класс защиты	IP44/ II

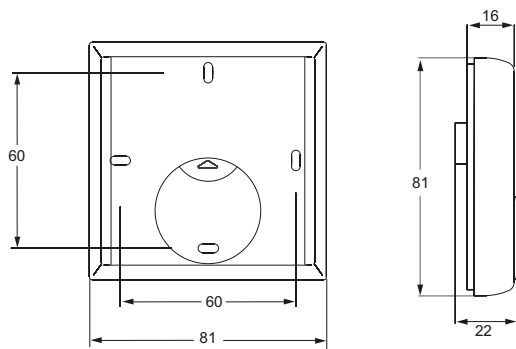
Материал	
Корпус:	PC

Комнатный настенный регулятор



- термостат для регулирования температуры в помещении
- глянцевая поверхность
- плоский корпус
- пружинные зажимы

Исполнение 24 В по запросу



Исполнение	Артикул
230 Volt	2 907 4100 90

Технические данные	
Электропитание	AC 230 V ~ 50 HZ
Чувствительный элемент	би-металл
Диапазон регулировки	+5°C ... +35 °C

Материал	
Корпус:	PC
Кольцо:	ABS



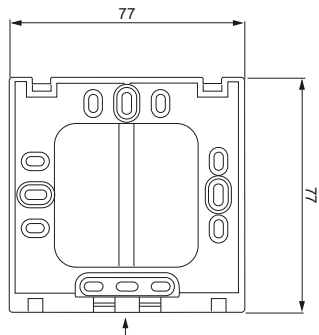
➔ Технические данные, графики потерь давления, сертификаты см. стр. 137

2.3 Комплектующие коллекторов напольного отопления

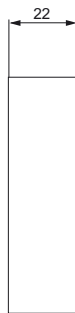
Суппорт для термостата



- для подвода кабеля
- специально для настенного регулятора



Двухсторонний вырез для подведения кабеля

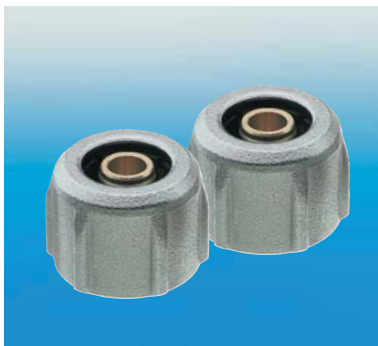


Исполнение	Артикул
белый	2 907 4110 90
Материал	
Корпус:	PS



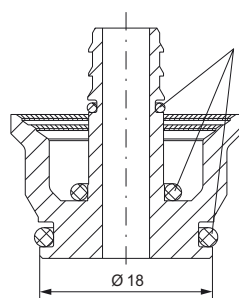
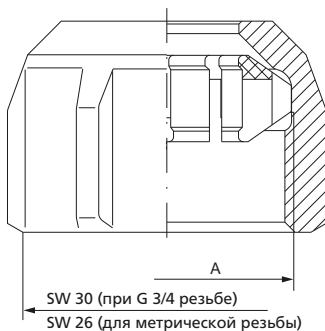
➔ Технические данные, графики потерь давления, сертификаты см. стр. 137

Зажимное винтовое соединение MKV-K



- для пластиковых и металлопластиковых труб
- с запатентованной встроенной пластмассовой зажимной вставкой
- с опорными втулками
- с соединительной резьбой G 3/4 или метрической резьбой
- никелированная латунь
- совместимый евроконус
- усилие затяжки 40 Нм

Специальные размеры – по запросу.



уплотнение в форме кольца круглого сечения из EPDM

исполнение	диаметр трубы	Артикул
A		
G 3/4	12 x 2 mm	2 862 1202 01
G 3/4	14 x 2 mm	2 862 1402 01
G 3/4	16 x 1,8 mm	2 862 1618 01
G 3/4	16 x 2 mm	2 862 1602 01
G 3/4	16 x 2,25 mm	2 862 1622 01
G 3/4	17 x 2 mm	2 862 1702 01
G 3/4	17 x 2,5 mm	2 862 1725 01
G 3/4	18 x 2 mm	2 862 1802 01
G 3/4	20 x 2 mm	2 862 2002 01
G 3/4	20 x 2,5 mm	2 862 2025 01
G 3/4	20 x 2,9 mm	2 862 2029 01

Материал

гайка: никелированная латунь
 Зажимное кольцо: PA
 Опорная втулка: полированная латунь
 Уплотнение: EPDM



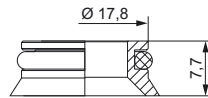
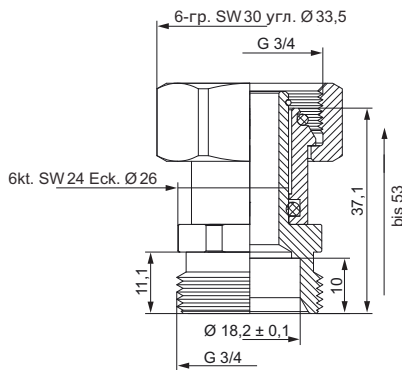
➔

2.3 Комплектующие коллекторов напольного отопления

Телескопическое соединение



- телескопическое соединение G 3/4
- присоединительный размер 16 мм для горизонтального/ вертикального подключения, никелированная латунь, для выравнивания различной длины труб при замене коллектора
- присоединительные размеры от 37 до 53 мм
- с уплотнением в форме кольца
- никелированная латунь



Исполнение	Артикул
G 3/4 евроконус	2 559 3434 01

Материал

Корпус/гайка:	никелированная латунь
Уплотнение:	EPDM

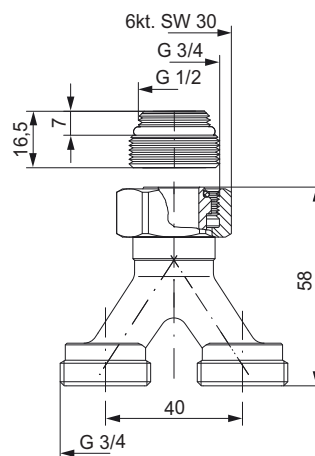
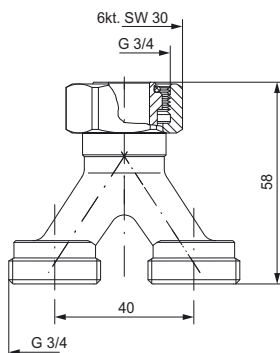


Технические данные, графики потерь давления, сертификаты см. стр. 137

Соединительная Y-деталь



- специальный узел разветвления отопительного контура
- 2 x евроконус G 3/4
- с накидной гайкой G 3/4
- никелированная латунь



Исполнение	Артикул
G 3/4	2 257 0008 01
G 3/4 с 1 ниппелем G 1/2 x G 3/4	2 257 0009 01

Материал

Корпус/гайка:	никелированная латунь
Ниппель:	полированная латунь
Уплотнение:	EPDM



Технические данные, графики потерь давления, сертификаты см. стр. 137

Гелиосистемы и компоненты

Запрашивайте наш новый каталог
«Гелиосистемы»!



3. BasisPLUS



BasisPLUS – специальная серия стандартной арматуры для высоких запросов.

	Стр.
■ Наборы BasisPLUS	34–37
■ Узлы для 2-х трубных систем	38
■ ТВblock узел для 1-, 2-трубных систем	39
■ Термостатические вентили	40
■ Запорные обратные вентили	41
■ Термостатические вентили осевые, правые, левые	42
■ Зажимные соединения	43
■ Воздухоотводчики и заглушки	44
■ Ключи и декоративные розетки	45

3.1 Наборы BasisPLUS

Набор 1



■ **Содержание:**
 узел подключения прямой
SpeedFIX 15 мм
 розетки
 конусные вставки
 переходной ниппель с плоским
 уплотнением,
 полированная латунь

Исполнение	Артикул
BasisPLUS набор белый	2 810 0401 90
BasisPLUS набор хром	2 810 0401 02

Материал

Корпус/гайка:	Латунь с покрытием
Уплотнение:	EPDM/тефлон
Ниппель:	полированная латунь
Конусные вставки:	РА
Термоголовка:	ABS/РА--латунь с покрытием
Розетка :	ABS



Технические данные, графики потерь давления, сертификаты см. стр. 137

Набор 2



■ **Содержание:**
 узел подключения угловой
SpeedFIX 15 мм
 розетки
 конусные вставки
 переходной ниппель с плоским
 уплотнением,
 полированная латунь

Исполнение	Артикул
BasisPLUS набор белый	2 810 0402 90
BasisPLUS набор хром	2 810 0402 02

Материал

Корпус/гайка:	Латунь с покрытием
Уплотнение:	EPDM/тефлон
Ниппель:	полированная латунь
Конусные вставки:	РА
Термоголовка:	ABS/РА--латунь с покрытием
Розетка :	ABS



Технические данные, графики потерь давления, сертификаты см. стр. 137

3.1 Наборы BasisPLUS

Набор 5



■ **Содержание:**
 узел TBblock прямой
 термостатическая головка
 SpeedFIX 15 мм
 крышка-розетка
 конусные вставки
 переходной ниппель с плоским
 уплотнением,
 полированная латунь



Исполнение	Артикул
BasisPLUS набор белый	2 810 0405 90
BasisPLUS набор хром	2 810 0405 02

Материал

Корпус/гайка:	Латунь с покрытием
Уплотнение:	EPDM/тефлон
Ниппель:	полированная латунь
Конусные вставки:	РА
Термоголовка:	ABS/РА--латунь с покрытием
Розетка :	ABS



Технические данные, графики потерь давления, сертификаты см. стр. 137

Набор 6



■ **Содержание:**
 узел TBblock угловой
 термостатическая головка
 SpeedFIX 15 мм
 крышка-розетка
 конусные вставки
 переходной ниппель с плоским
 уплотнением,
 полированная латунь



Исполнение	Артикул
BasisPLUS набор белый	2 810 0406 90
BasisPLUS набор хром	2 810 0406 02

Материал

Корпус/гайка:	Латунь с покрытием
Уплотнение:	EPDM/тефлон
Ниппель:	полированная латунь
Конусные вставки:	РА
Термоголовка:	ABS/РА--латунь с покрытием
Розетка :	ABS



Технические данные, графики потерь давления, сертификаты см. стр. 137

3.1 Наборы BasisPLUS

Набор 9



■ **Содержание:**

термостатический вентиль прямой
запорный обратный вентиль прямой
розетка-крышка 15 мм
SpeedFIX 15 мм
термостатическая головка

Исполнение	Артикул
BasisPLUS набор белый	2 810 0501 90
BasisPLUS набор хром	2 810 0501 02

Материал

Корпус/гайка:	Латунь с покрытием
Уплотнение:	EPDM/тефлон
Термоголовка:	ABS/PA--латунь с покрытием
Розетка :	ABS



Технические данные, графики потерь давления, сертификаты см. стр. 137

Набор 10



■ **Содержание:**

термостатический вентиль угловой
запорный обратный вентиль прямой
розетка-крышка 15 мм
SpeedFIX 15 мм
термостатическая головка

Исполнение	Артикул
BasisPLUS набор белый	2 810 0502 90
BasisPLUS набор хром	2 810 0502 02

Материал

Корпус/гайка:	Латунь с покрытием
Уплотнение:	EPDM/тефлон
Термоголовка:	ABS/PA--латунь с покрытием
Розетка :	ABS



Технические данные, графики потерь давления, сертификаты см. стр. 137

3.1 Наборы BasisPLUS

Набор 11



■ **Содержание:**
 трехосевой правый
 термостатический вентиль
 запорный обратный вентиль угловой
 розетка-крышка
 SpeedFIX 15 мм
 Термостатическая головка



Исполнение	Артикул
BasisPLUS набор белый	2 810 0601 90
BasisPLUS набор хром	2 810 0601 02

Материал
 Корпус/гайка: Латунь с покрытием
 Уплотнение: EPDM/тефлон
 Термоголовка: ABS/PA--латунь
 с покрытием
 Розетка : ABS



Технические данные, графики потерь давления, сертификаты см. стр. 137

Набор 12



■ **Содержание:**
 трехосевой левый
 термостатический вентиль
 запорный обратный вентиль угловой
 розетка-крышка
 SpeedFIX 15 мм
 термостатическая головка



Исполнение	Артикул
BasisPLUS набор белый	2 810 0602 90
BasisPLUS набор хром	2 810 0602 02

Материал
 Корпус/гайка: Латунь с покрытием
 Уплотнение: EPDM/тефлон
 Термоголовка: ABS/PA--латунь
 с покрытием
 Розетка : ABS



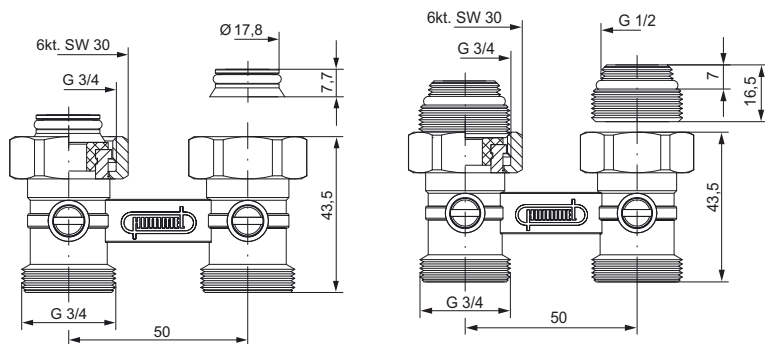
Технические данные, графики потерь давления, сертификаты см. стр. 137

3.2 BasisPLUS

Узел подключения прямой



- накидная гайка G 3/4
- шаровый запорный кран
- межосевое расстояние 50 мм
- латунь хромированная / белое покрытие
- евроконус-совместимый



Исполнение	Артикул
с 2 конусными вставками хром	2 249 3436 02
с 2 конусными вставками белый	2 249 3436 90
с 2 ниппелями G 1/2 x G 3/4 хром	2 249 3435 02
с 2 ниппелями G 1/2 x G 3/4 белый	2 249 3435 90

Материал

Корпус/гайка:	Латунь с покрытием
Уплотнение:	EPDM/тефлон
Ниппель:	полированная латунь
Конусные вставки:	РА

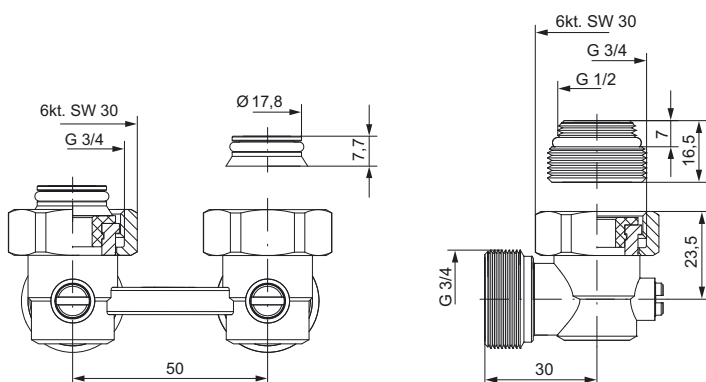


Технические данные, графики потерь давления, сертификаты см. стр. 137

Узел подключения угловой



- накидная гайка G 3/4
- шаровый запорный кран
- межосевое расстояние 50 мм
- латунь хромированная / белое покрытие
- евроконус-совместимый



Исполнение	Артикул
с 2 конусными вставками хром	2 249 8436 02
с 2 конусными вставками белый	2 249 8436 90
с 2 ниппелями G 1/2 x G 3/4 хром	2 249 8435 02
с 2 ниппелями G 1/2 x G 3/4 белый	2 249 8435 90

Материал

Корпус/гайка:	Латунь с покрытием
Уплотнение:	EPDM/тефлон
Ниппель:	полированная латунь
Конусные вставки:	РА



Технические данные, графики потерь давления, сертификаты см. стр. 137

TVblock узел подключения, прямой, запорный, для одно-, двухтрубных систем, с плоским уплотнением

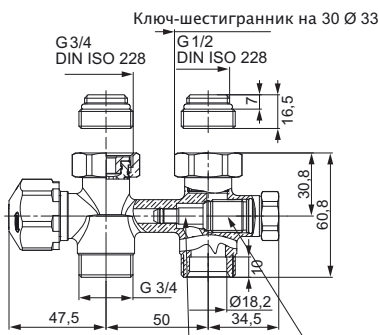


- с предварительно настраиваемой термостатической вентильной вставкой и защитным колпачком
- для термоголовок с присоединительной резьбой М 30 x 1,5 мм
- с боковой регулировкой байпаса
- боковое запираение шпинделя
- накидная гайка G 3/4
- межосевое расстояние 50 мм
- латунь хромированная /белое покрытие
- затекание при смешанной подаче и обратке возможно
- евроконус-совместимый

Исполнение	Артикул
с 2 конусными вставками хром	2 219 3436 02
с 2 конусными вставками белый	2 219 3436 90
с 2 ниппелями G 1/2 x G 3/4 хром	2 219 3435 02
с 2 ниппелями G 1/2 x G 3/4 белый	2 219 3435 90

Материал

Корпус/гайка:	Латунь с покрытием
Уплотнение:	EPDM/тефлон
Ниппель:	полированная латунь
Конусные вставки:	РА



Шпиндель байпаса Запорный шпиндель



Шпиндель байпаса Запорный шпиндель



Технические данные, графики потерь давления, сертификаты см. стр. 137

TVblock узел подключения, угловой, запорный, для одно-, двухтрубных систем, с плоским уплотнением

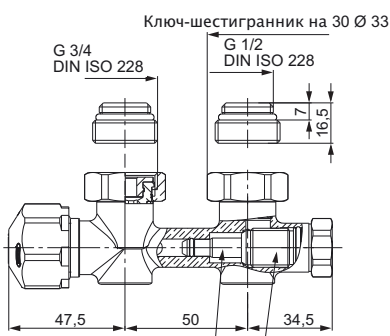


- с предварительно настраиваемой термостатической вентильной вставкой и защитным колпачком
- для термоголовок с присоединительной резьбой М 30 x 1,5 мм
- с боковой регулировкой байпаса
- боковое запираение шпинделя
- накидная гайка G 3/4
- межосевое расстояние 50 мм
- латунь хромированная /белое покрытие
- затекание при смешанной подаче и обратке возможно
- евроконус-совместимый

Исполнение	Артикул
с 2 конусными вставками хром	2 219 8436 02
с 2 конусными вставками белый	2 219 8436 90
с 2 ниппелями G 1/2 x G 3/4 хром	2 219 8435 02
с 2 ниппелями G 1/2 x G 3/4 хром	2 219 8435 90

Материал

Корпус/гайка:	Латунь с покрытием
Уплотнение:	EPDM/тефлон
Ниппель:	полированная латунь
Конусные вставки:	РА



Шпиндель байпаса Запорный шпиндель



Технические данные, графики потерь давления, сертификаты см. стр. 137

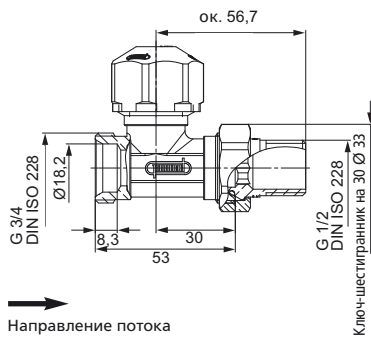
3.2 BasisPLUS

Термостатический вентиль прямой, евроконус



- с предварительно настраиваемым термоклапаном и защитным колпачком
- для термоголовок с соединительной резьбой М 30 x 1,5 mm
- латунь хромированная / белое покрытие
- G 1/2 x G 3/4
- евроконус-совместимый

Подходящая термоголовка на стр. 79



Исполнение	Артикул
хром	2 914 1234 02
белый	2 914 1234 90
Материал	
Корпус/гайка:	Латунь с покрытием
Уплотнение:	EPDM



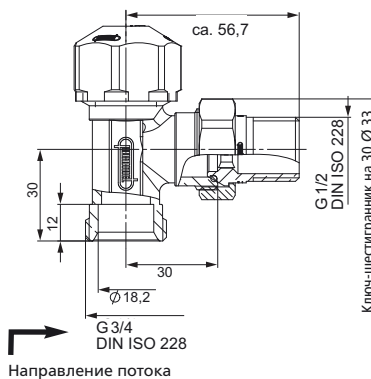
Технические данные, графики потерь давления, сертификаты см. стр. 137

Термостатический вентиль угловой, евроконус



- с предварительно настраиваемым термоклапаном и защитным колпачком
- для термоголовок с соединительной резьбой М 30 x 1,5 mm
- латунь хромированная / белое покрытие
- G 1/2 x G 3/4
- евроконус-совместимый

Подходящая термоголовка на стр. 79



Исполнение	Артикул
хром	2 904 1234 02
белый	2 904 1234 90
Материал	
Корпус/гайка:	Латунь с покрытием
Уплотнение:	EPDM



Технические данные, графики потерь давления, сертификаты см. стр. 137

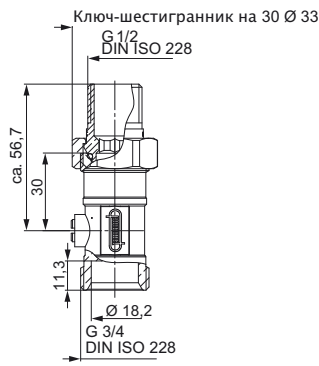
Обратный запорный вентиль прямой, евроконус



- запорный с шаровым краном
- латунь хромированная/ белое покрытие
- G 1/2 x G 3/4
- евроконус-совместимый

Исполнение	Артикул
хром	2 920 1234 02
белый	2 920 1234 90

Материал
 Корпус/гайка: Латунь с покрытием
 Уплотнение: EPDM/тефлон



Технические данные, графики потерь давления, сертификаты см. стр. 137

Обратный запорный вентиль угловой, евроконус



- запорный с шаровым краном
- латунь хромированная/ белое покрытие
- G 1/2 x G 3/4
- евроконус-совместимый

Исполнение	Артикул
хром	2 925 1234 02
белый	2 925 1234 90

Материал
 Корпус/гайка: Латунь с покрытием
 Уплотнение: EPDM/тефлон



Технические данные, графики потерь давления, сертификаты см. стр. 137

3.2 BasisPLUS

Термостатический вентиль трехосевой правый с евроконусом

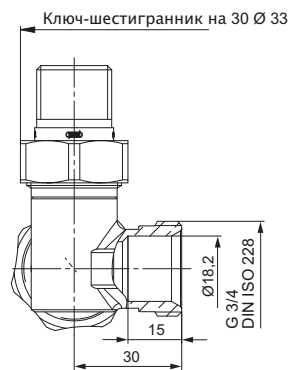
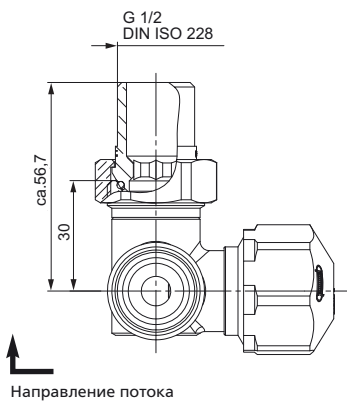


- со встроенной предварительно настраиваемой термостатической вентильной вставкой, евроконус G 3/4
- для термоголовок с присоединительной резьбой M 30 x 1,5
- латунь хромированная/ белое покрытие
- G 1/2 x G 3/4
- евроконус-совместимый

Исполнение	Артикул
хром	2 922 1234 02
белый	2 922 1234 90

Материал

Корпус/гайка: Латунь с покрытием
Уплотнение: EPDM/тефлон



Технические данные, графики потерь давления, сертификаты см. стр. 137

Термостатический вентиль трехосевой левый с евроконусом

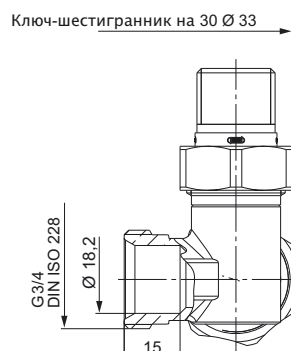
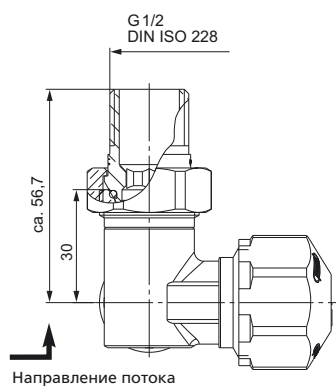


- со встроенной предварительно настраиваемой термостатической вентильной вставкой, евроконус G 3/4
- для термоголовок с присоединительной резьбой M 30 x 1,5
- латунь хромированная/ белое покрытие
- G 1/2 x G 3/4
- евроконус-совместимый

Исполнение	Артикул
хром	2 923 1234 02
белый	2 923 1234 90

Материал

Корпус/гайка: Латунь с покрытием
Уплотнение: EPDM/тефлон

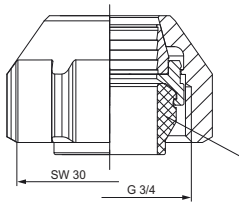


Технические данные, графики потерь давления, сертификаты см. стр. 137

SpeedFIX 15



- зажимное винтовое соединение 15 мм
- для медной трубы, труб из нержавеющей и прецизионной стали с толщиной стенки ≥ 1 мм по DIN EN 1057, DIN EN 10305-2 и DIN EN 10312
- EPDM-уплотнение
- латунь хромированная/ белое покрытие
- евроконус-совместимое
- точная фиксация внутри
- малый момент затяжки (легкий ход)
- ширина ключа 30
- можно применять в системах центрального отопления (макс. 10 бар при 120°C)



Уплотнение:
EPDM

В практичном наборе из 2 шт.!

Исполнение	Артикул
G3/4 хром	2 855 0015 02
G3/4 белый	2 855 0015 90

Материал

гайка: Латунь с покрытием
 Зажимное кольцо: полированная латунь
 Уплотнение : EPDM



Технические данные, графики потерь давления, сертификаты см. стр. 137

3.2 BasisPLUS

Воздухоспускной клапан

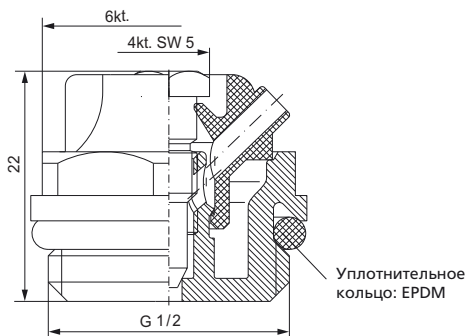


- приведение в действие ключом 5 мм
- вращаемый пластиковый колпачок
- знак изготовителя
- уплотнение в виде кольца
- хромированный / белый

Исполнение	Артикул
G 1/2 хром	2 536 1201 02
G 1/2 белый	2 536 1201 90

Материал

Корпус: Латунь с покрытием
 Уплотнение : EPDM
 Колпачек: PA



Технические данные, графики потерь давления, сертификаты см. стр. 137

Заглушки

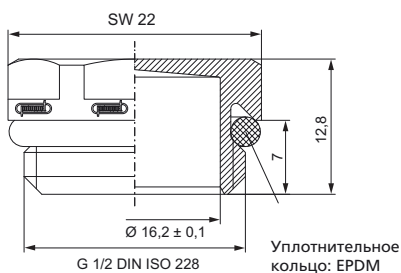


- уплотнение в виде кольца
- хромированная/белая

Исполнение	Артикул
G 1/2 хром	2 506 1201 02
G 1/2 белый	2 506 1201 90

Материал

Корпус: Латунь с покрытием
 Уплотнение : EPDM

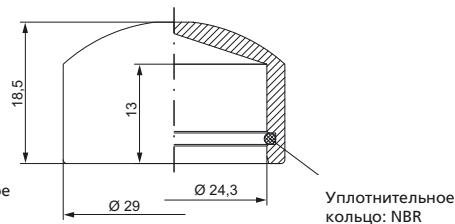
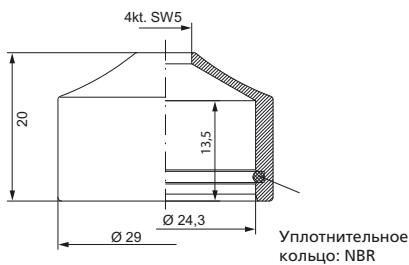


Технические данные, графики потерь давления, сертификаты см. стр. 137

Ключ для удаления воздуха



- HUMMEL ключ для удаления воздуха и колпачок в наборе HUMMEL G 1/2 воздухопускной вентиль и глухая заглушка
- хромированный/ белый



Исполнение	Артикул
Ключ для удаления воздуха, хром	2 400 0002 02
Ключ для удаления воздуха, белый	2 400 0002 90
HUMMEL Ключ для удаления воздуха с G 1/2 воздухопускным вентилем, хром	2 400 0800 02
HUMMEL Ключ для удаления воздуха с G 1/2 воздухопускным вентилем, белый	2 400 0800 90
HUMMEL колпачок с G 1/2 с заглушкой, хром	2 400 1000 02
HUMMEL колпачок с G 1/2 с заглушкой, белый	2 400 1000 90

Материал

Корпус : полированная латунь
 Уплотнение : EPDM/NBR
 Колпачек : Латунь с покрытием



Технические данные, графики потерь давления, сертификаты см. стр. 137

Декоративные розетки

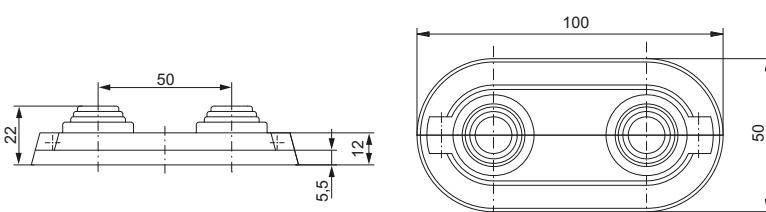


- для двойного подключения арматуры
- пластик
- возможность нарезки для различных диаметров труб
- межосевое расстояние 50 мм

Исполнение	Артикул
12/15/18/20 хром	2 612 5000 02
12/15/18/20 белый	2 612 5000 11
14/16/17/20 хром	2 612 5001 11

Материал

Розетка : с покрытием



Технические данные, графики потерь давления, сертификаты см. стр. 137

Арматура серии Basis

...все для радиаторов



4. Узлы подключения



Радиаторная арматура

- Узлы для 2-трубных систем и слива
- Арматура для промывки
- Узлы с 4-мя выходами
- Узлы для 1-трубных систем
- ТВblock- узлы для 1-, 2-трубных систем
- Одиночные соединения

Стр.

48

49

51

52

53

54 – 55



4.1 Узлы подключения

Узел подключения прямой с плоским уплотнением

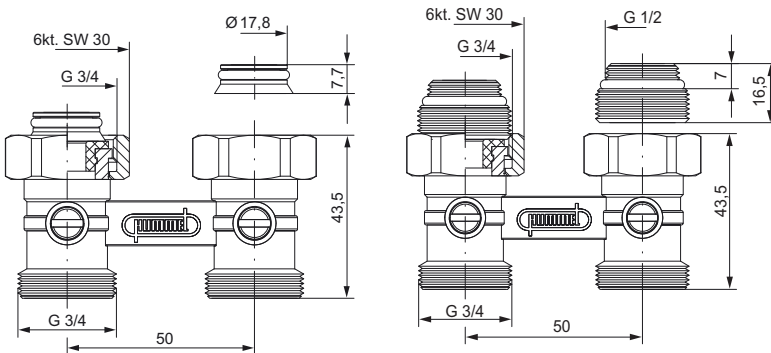


- накидная гайка G 3/4
- шаровая запорная арматура
- межосевое расстояние 50 мм
- никелированная латунь
- евроконус-совместимый

Исполнение	Артикул
с 2 конусными вставками	2 249 3436 01
с 2 ниппелями G 1/2 x G 3/4	2 249 3435 01

Материал

Корпус/гайка:	никелированная латунь
Уплотнение :	EPDM/тефлон
Ниппель :	полированная латунь
Конусные вставки:	PA



Технические данные, графики потерь давления, сертификаты см. стр. 137

Узел подключения угловой с плоским уплотнением

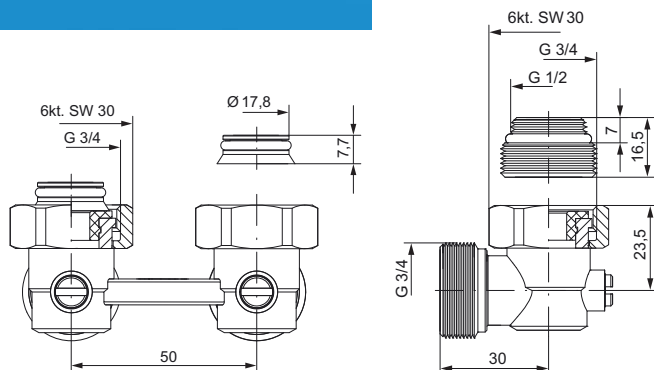


- накидная гайка G 3/4
- шаровая запорная арматура
- межосевое расстояние 50 мм
- никелированная латунь
- евроконус-совместимый

Исполнение	Артикул
с 2 конусными вставками	2 249 8436 01
с 2 ниппелями G 1/2 x G 3/4	2 249 8435 01

Материал

Корпус/гайка:	никелированная латунь
Уплотнение :	EPDM/тефлон
Ниппель :	полированная латунь
Конусные вставки:	PA



Технические данные, графики потерь давления, сертификаты см. стр. 137

4.1 Узлы подключения

Арматура с функцией слива, прямое исполнение, с плоским уплотнением

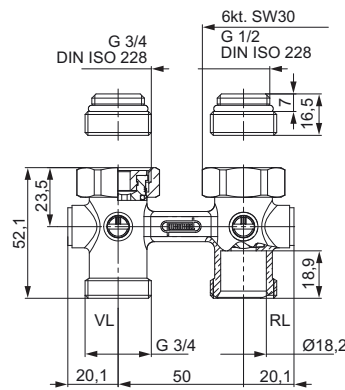
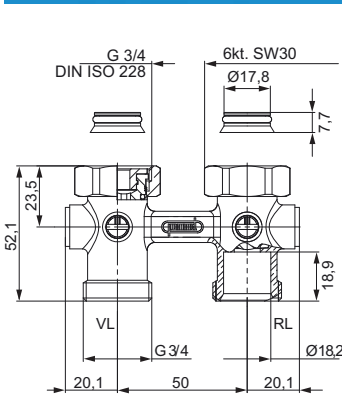


- накидная гайка G 3/4
- шаровая запорная арматура
- межосевое расстояние 50 мм
- никелированная латунь
- Боковое подключение G 1/4
- евроконус-совместимый

Для подключения устройств :

- слива (2 540 1400 01) см. стр. 106
- промывки и заполнения (2 700 1400 00) см. стр. 107
- прибора измерения разницы давления (2 557 1400 01) см. стр. 88

Исполнение	Артикул
с 2 конусными вставками	2 218 3436 01
с 2 ниппелями G 1/2 x G 3/4	2 218 3435 01



Материал

Корпус/гайка:	никелированная латунь
Уплотнение :	EPDM/тефлон
Ниппель :	полированная латунь
Конусные вставки:	PA



Технические данные, графики потерь давления, сертификаты см. стр. 137

Арматура с функцией слива, угловое исполнение, с плоским уплотнением

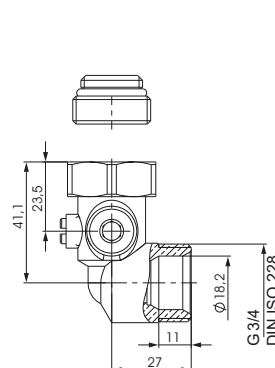
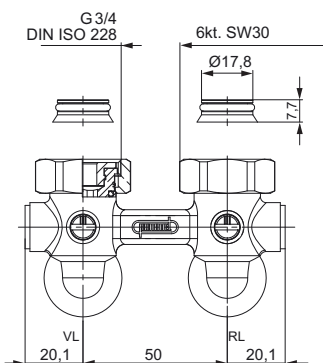


- накидная гайка G 3/4
- шаровая запорная арматура
- межосевое расстояние 50 мм
- никелированная латунь
- Боковое подключение G 1/4
- евроконус-совместимый

Для подключения устройств :

- слива (2 540 1400 01) см. стр. 106
- промывки и заполнения (2 700 1400 00) см. стр. 107
- прибора измерения разницы давления (2 557 1400 01) см. стр. 88

Исполнение	Артикул
с 2 конусными вставками	2 218 8436 01
с 2 ниппелями G 1/2 x G 3/4	2 218 8435 01



Материал

Корпус/гайка:	никелированная латунь
Уплотнение :	EPDM/тефлон
Ниппель :	полированная латунь
Конусные вставки:	PA



Технические данные, графики потерь давления, сертификаты см. стр. 137

4.1 Узлы подключения

Примеры применения

Подключение устройств:

- слива
- измерения разницы давления (прибором гидравлического регулирования)
- промывки/заполнения



Артикул 2 540 1400 01

Сливной вентиль



Артикул 2 557 1400 01

Редуктор G 1/4*G 1/8 с быстросъемной муфтой



Артикул 2 700 1400 00

SFE-кран G 1/4*G 1/8



4.1 Узлы подключения

Узел подключения с четырьмя выходами и переключкой с плоским уплотнением

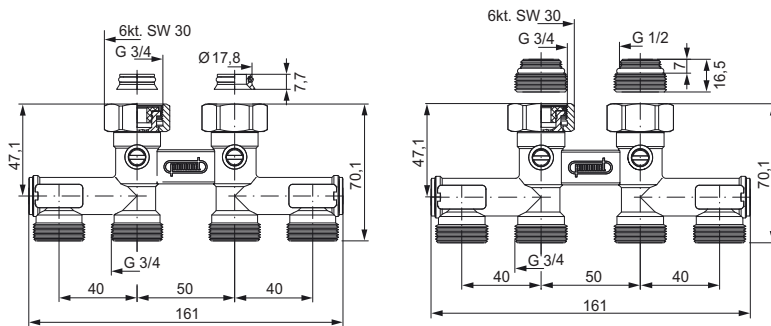


- накидная гайка G 3/4
- шаровая запорная арматура
- никелированная латунь
- евроконус-совместимый

Исполнение	Артикул
с 2 конусными вставками	2 257 0021 01
с 2 ниппелями G 1/2 x G 3/4	2 257 0022 01

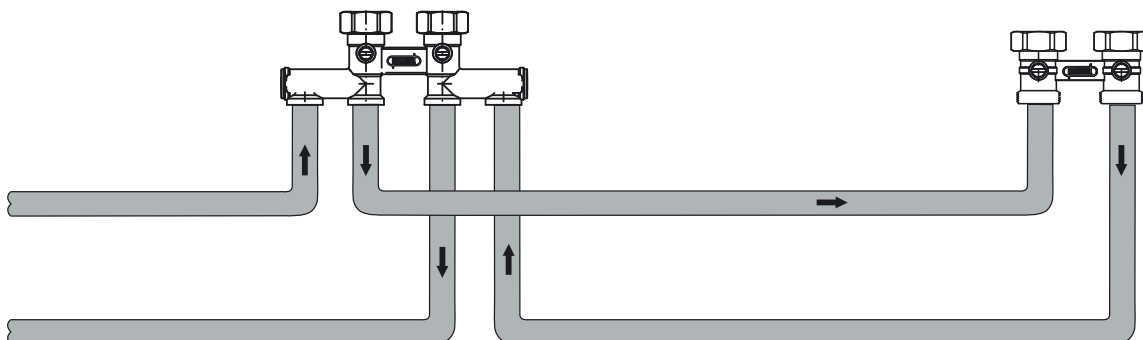
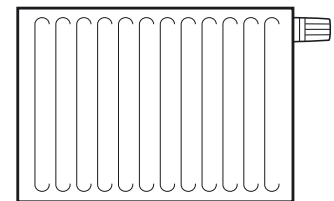
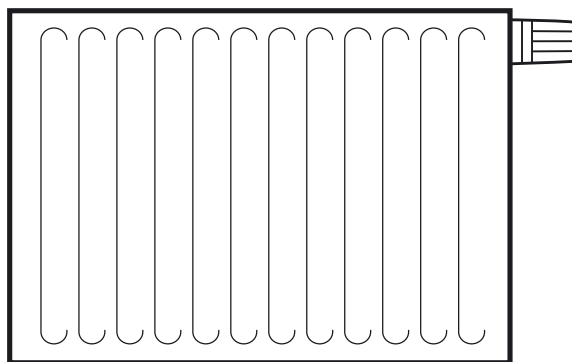
Материал

Корпус/гайка: никелированная латунь
 Уплотнение: EPDM/тефлон
 Ниппель: полированная латунь
 Конусные вставки: PA



Технические данные, графики потерь давления, сертификаты см. стр. 137

Примеры применения



4.1 Узлы подключения

Узел подключения для однотрубных систем прямой, с плоским уплотнением

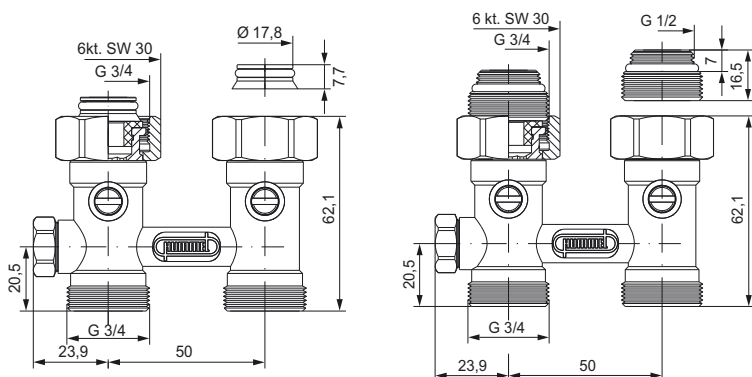


- боковая регулировка байпаса
- накидная гайка G 3/4
- шаровая запорная арматура
- межосевое расстояние 50 мм
- никелированная латунь
- евроконус-совместимый

Исполнение	Артикул
с 2 конусными вставками	2 248 3436 01
с 2 ниппелями G 1/2 x G 3/4	2 248 3435 01

Материал

Корпус/гайка:	никелированная латунь
Уплотнение :	EPDM/тефлон
Ниппель :	полированная латунь
Конусные вставки:	РА



Технические данные, графики потерь давления, сертификаты см. стр. 137

Узел подключения для однотрубных систем угловой, с плоским уплотнением

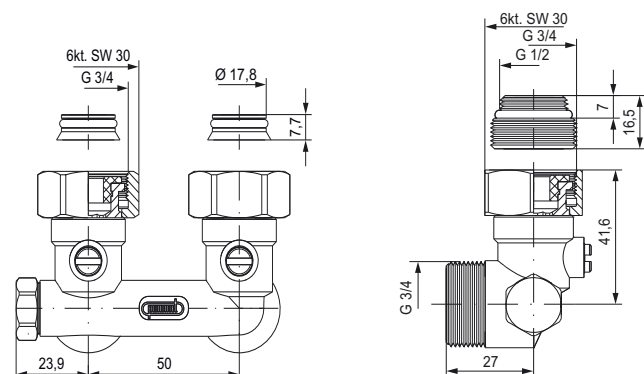


- боковая регулировка байпаса
- накидная гайка G 3/4
- шаровая запорная арматура
- межосевое расстояние 50 мм
- никелированная латунь
- евроконус-совместимый

Исполнение	Артикул
с 2 конусными вставками	2 248 8436 01
с 2 ниппелями G 1/2 x G 3/4	2 248 8435 01

Материал

Корпус/гайка:	никелированная латунь
Уплотнение :	EPDM/тефлон
Ниппель :	полированная латунь
Конусные вставки:	РА



Технические данные, графики потерь давления, сертификаты см. стр. 137

4.1 Узлы подключения

TVblock узел подключения, прямой, запорный, для одно-, двухтрубных систем, с плоским уплотнением

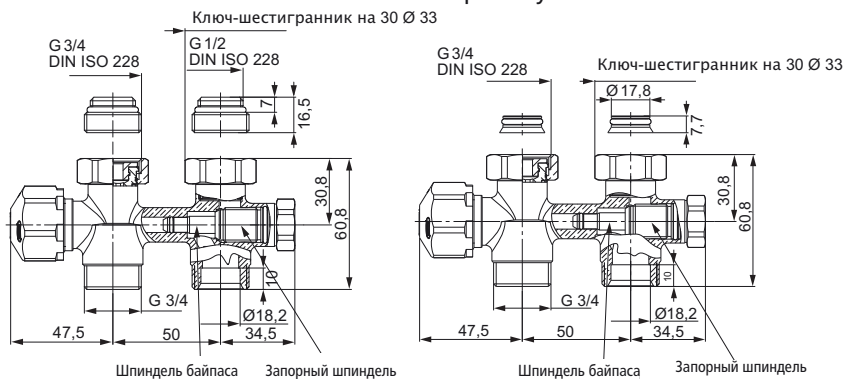


- с предварительно настраиваемой термостатической вентильной вставкой и защитным колпачком
- для термоголовок с присоединительной резьбой M 30 x 1,5 mm
- с боковой регулировкой байпаса
- с боковым запирианием шпинделя
- накидная гайка G 3/4
- межосевое расстояние 50 мм
- никелированная латунь
- затекание вентиля при смешанном потоке возможно
- евроконус-совместимый

Исполнение	Артикул
с 2 конусными вставками	2 219 3436 01
с 2 ниппелями G 1/2 x G 3/4	2 219 3435 01

Материал

Корпус/гайка:	никелированная латунь
Уплотнение:	EPDM/тефлон
Ниппель:	полированная латунь
Конусные вставки:	РА



Технические данные, графики потерь давления, сертификаты см. стр. 137

TVblock узел подключения, угловой, запорный, для одно-, двухтрубных систем, с плоским уплотнением

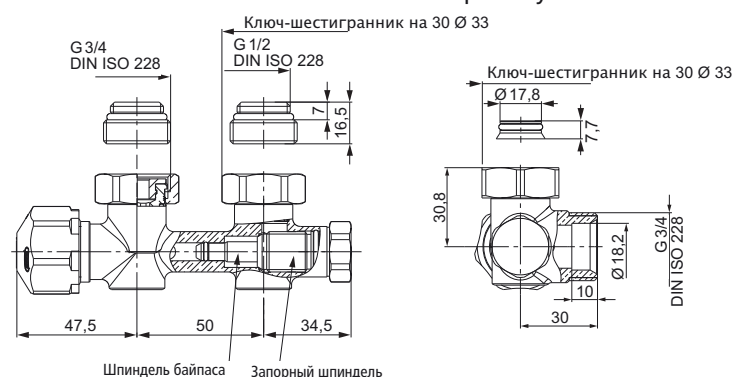


- с предварительно настраиваемой термостатической вентильной вставкой и защитным колпачком
- для термоголовок с присоединительной резьбой M 30 x 1,5 mm
- с боковой регулировкой байпаса
- с боковым запирианием шпинделя
- накидная гайка G 3/4
- межосевое расстояние 50 мм
- никелированная латунь
- затекание вентиля при смешанном потоке возможно
- евроконус-совместимый

Исполнение	Артикул
с 2 конусными вставками	2 219 8436 01
с 2 ниппелями G 1/2 x G 3/4	2 219 8435 01

Материал

Корпус/гайка:	никелированная латунь
Уплотнение:	EPDM/тефлон
Ниппель:	полированная латунь
Конусные вставки:	РА



Технические данные, графики потерь давления, сертификаты см. стр. 137

4.1 Узлы подключения

Одиночное соединение прямое с жестким конусом



- накидная гайка G 3/4
- шаровая запорная арматура
- никелированная латунь
- евроконус-совместимый

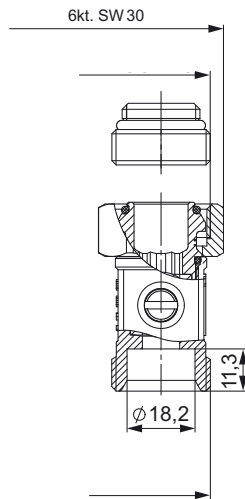
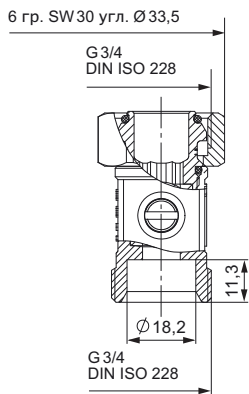
Исполнение	Артикул
G 3/4	2 256 3434 01
с 1 ниппелем G 1/2 x G 3/4	2 256 3435 01

Материал

Корпус/гайка: никелированная латунь
 Уплотнение: EPDM/тефлон
 Ниппель: полированная латунь



Технические данные, графики потерь давления, сертификаты см. стр. 137



Одиночное соединение прямое с жестким конусом



- накидная гайка G 3/4
- шаровая запорная арматура
- никелированная латунь
- евроконус-совместимый

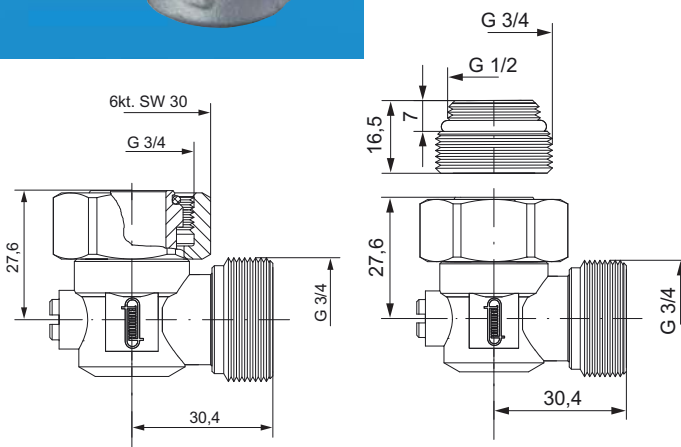
Исполнение	Артикул
G 3/4	2 256 8434 01
с 1 ниппелем G 1/2 x G 3/4	2 256 8435 01

Материал

Корпус/гайка: никелированная латунь
 Уплотнение: EPDM/тефлон
 Ниппель: полированная латунь



Технические данные, графики потерь давления, сертификаты см. стр. 137

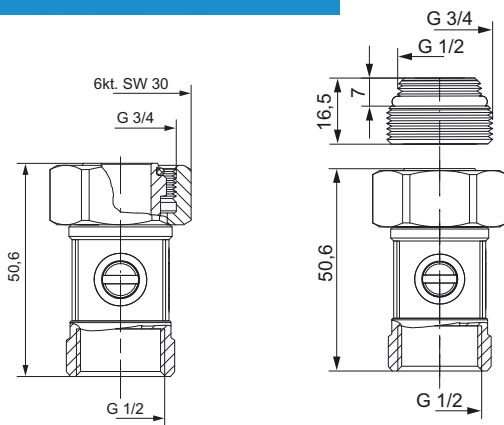


4.1 Узлы подключения

Одиночное соединение прямое с внутренней резьбой с жестким конусом



- накидная гайка G 3/4
- внутренняя резьба G 1/2
- шаровая запорная арматура
- никелированная латунь
- евроконус-совместимый



Исполнение	Артикул
G 3/4	2 256 1234 01
с 1 ниппелем G 1/2 x G 3/4	2 256 1235 01

Материал
 Корпус/гайка: никелированная латунь
 Уплотнение: EPDM/тефлон
 Ниппель: полированная латунь

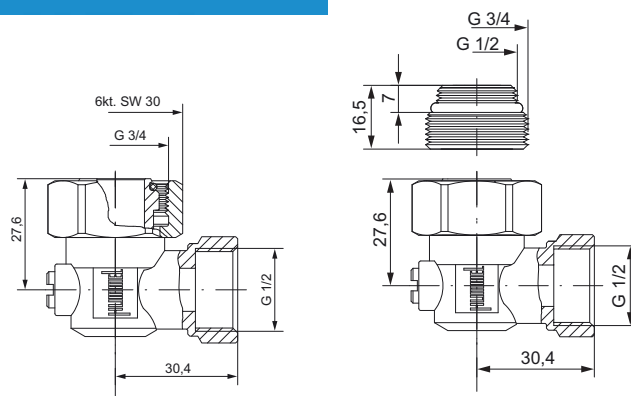


Технические данные, графики потерь давления, сертификаты см. стр. 137

Одиночное соединение угловое с внутренней резьбой с жестким конусом



- накидная гайка G 3/4
- внутренняя резьба G 1/2
- шаровая запорная арматура
- никелированная латунь
- евроконус-совместимый



Исполнение	Артикул
G 3/4	2 256 8412 01
с 1 ниппелем G 1/2 x G 3/4	2 256 8413 01

Материал
 Корпус/гайка: никелированная латунь
 Уплотнение: EPDM/тефлон
 Ниппель: полированная латунь



Технические данные, графики потерь давления, сертификаты см. стр. 137

Обводные переходники

для одно-, двухтрубных систем



4.2 Обводные переходники



для смешанной подачи и обратки

- Обводной переходник запорный
- Обводной переходник не запираемый
- Обводной переходник для одно-, двухтрубных систем запорный

Стр.

58

59

60



4.2 Обводные переходники

Обводной переходник прямой, запираемый, с плоским уплотнением

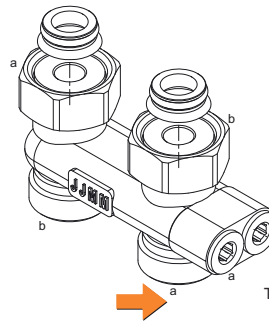
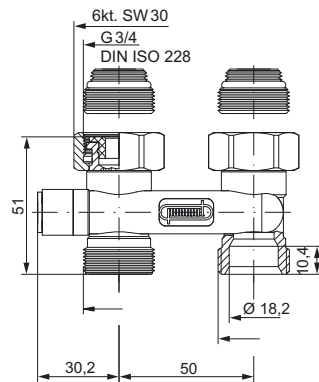
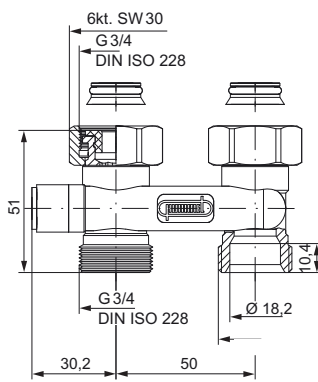


- при смешанной подаче и обратке
- боковой запираемый ходовой винт
- накидная гайка G 3/4
- межосевое расстояние 50 мм
- никелированная латунь
- евроконус-совместимый

Исполнение	Артикул
с 2 конусными вставками	2 257 0004 01
с 2 ниппелями G 1/2 x G 3/4	2 257 0005 01

Материал

Корпус/гайка:	никелированная латунь
Уплотнение :	EPDM/тефлон
Ниппель :	полированная латунь
Конусные вставки:	РА



Технические данные, графики потерь давления, сертификаты см. стр. 137

Обводной переходник угловой, запираемый, с плоским уплотнением

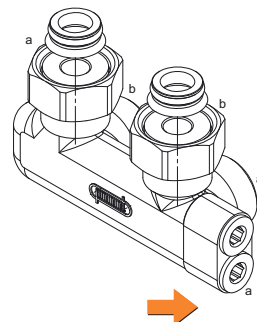
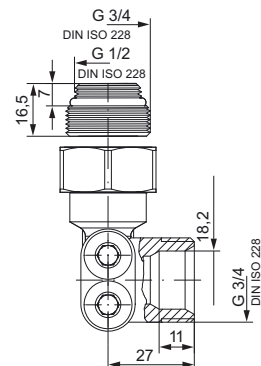
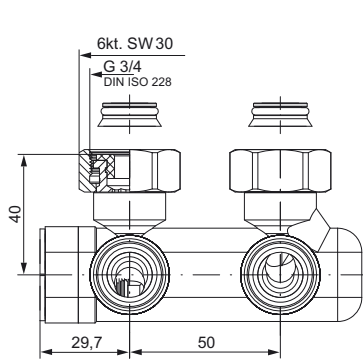


- при смешанной подаче и обратке
- боковой запираемый ходовой винт
- накидная гайка G 3/4
- межосевое расстояние 50 мм
- никелированная латунь
- евроконус-совместимый

Исполнение	Артикул
с 2 конусными вставками	2 257 0010 01
с 2 ниппелями G 1/2 x G 3/4	2 257 0011 01

Материал

Корпус/гайка:	никелированная латунь
Уплотнение :	EPDM/тефлон
Ниппель :	полированная латунь
Конусные вставки:	РА



Технические данные, графики потерь давления, сертификаты см. стр. 137

4.2 Обводные переходники

Обводной переходник прямой не запираемый, с плоским уплотнением

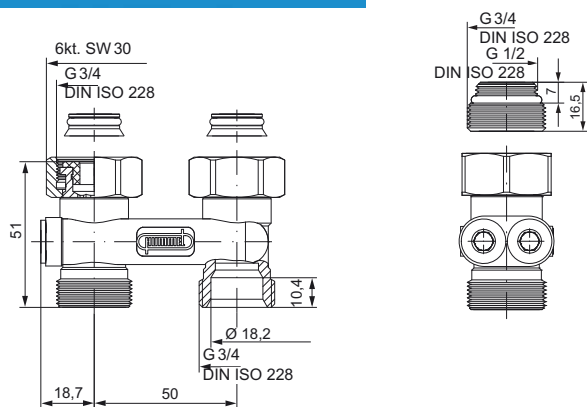


- при смешанной подаче и обратке
- накидная гайка G 3/4
- межосевое расстояние 50 мм
- никелированная латунь
- евроконус-совместимый

Исполнение	Артикул
с 2 конусными вставками	2 257 0002 01
с 2 ниппелями G 1/2 x G 3/4	2 257 0003 01

Материал

Корпус/гайка:	никелированная латунь
Уплотнение :	EPDM/тефлон
Ниппель :	полированная латунь
Конусные вставки:	РА



Технические данные, графики потерь давления, сертификаты см. стр. 137

4.2 Обводные переходники

Обводной переходник прямой, запорный, для одно-, двухтрубных систем с плоским уплотнением

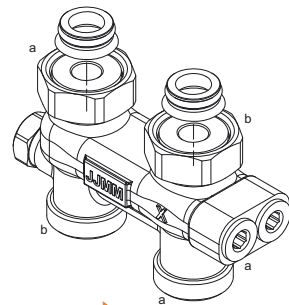
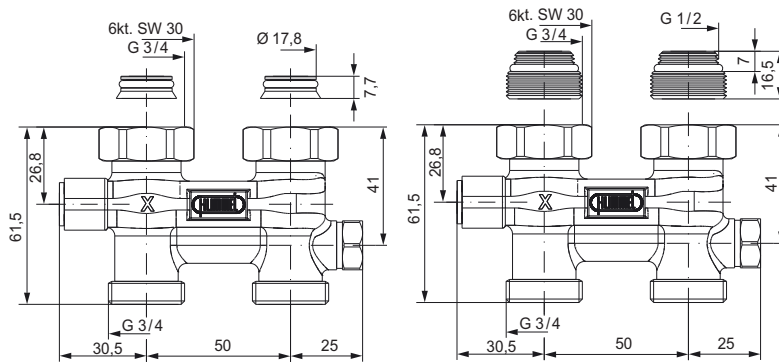


- при смешанной подаче и обратке
- боковая регулировка байпаса
- боковой запираемый винт
- накидные гайки G 3/4
- межосевое расстояние 50 мм
- никелированная латунь
- евроконус-совместимый

Исполнение	Артикул
с 2 конусными вставками	2 257 0023 01
с 2 ниппелями G 1/2 x G 3/4	2 257 0024 01

Материал

Корпус/гайка:	никелированная латунь
Уплотнение :	EPDM/тефлон
Ниппель :	полированная латунь
Конусные вставки:	РА



Технические данные, графики потерь давления, сертификаты см. стр. 137

Обводной переходник угловой, запорный, для одно-, двухтрубных систем с плоским уплотнением

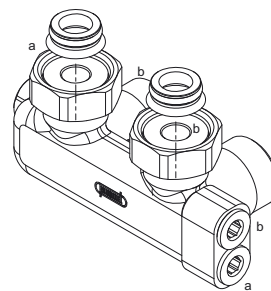
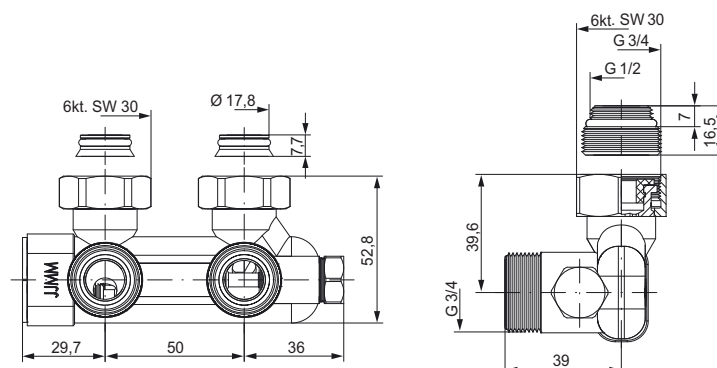


- при смешанной подаче и обратке
- боковая регулировка байпаса
- боковой запираемый ходовой винт
- накидная гайка G 3/4
- межосевое расстояние 50 мм
- никелированная латунь
- евроконус-совместимый

Исполнение	Артикул
с 2 конусными вставками	2 257 0026 01
с 2 ниппелями G 1/2 x G 3/4	2 257 0027 01

Материал

Корпус/гайка:	никелированная латунь
Уплотнение :	EPDM/тефлон
Ниппель :	полированная латунь
Конусные вставки:	РА



Технические данные, графики потерь давления, сертификаты см. стр. 137

4.3 Зажимные винтовые соединения



	Стр.
■ MKV-M	62
■ AKV-M	62
■ SpeedFIX	63
■ MKV-K	63
■ Чемоданчик "срочной помощи"	64 – 65

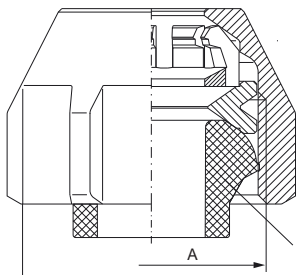
4.3 Зажимные винтовые соединения

Многодиапазонные зажимные винтовые соединения MKV-M



- для труб из меди, мягкой и легированной стали с толщиной стенки ≥ 1 мм согласно DIN EN 1057, DIN EN 10305-2 и DIN EN 10312
- с присоединительной резьбой G 3/4" или с метрической резьбой
- уплотнительный элемент EPDM
- никелированная латунь
- евроконус-совместимый
- усилие затяжки 40 Нм

В практичном комплекте из 2 шт.!



SW 30 (при G 3/4 резьбе)
SW 26 (для метрической резьбы)

исполнение		
A	диаметр трубы	Артикул
G 3/4	10 – 12 мм	2 855 0001 01
G 3/4	13 – 15 мм	2 855 0002 01
G 3/4	16 – 18 мм	2 855 0003 01
M 22 x 1,5	10 – 12 мм	2 855 2201 01
M 22 x 1,5	13 – 15 мм	2 855 2202 01

Материал

Райка: никелированная латунь
Зажимное кольцо: полированная латунь
Уплотнение: EPDM



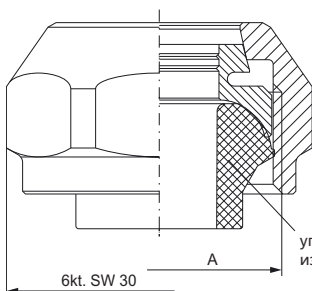
Технические данные, графики потерь давления, сертификаты см. стр. 137

Зажимные соединения AKV-M



- для труб из меди, мягкой и легированной стали с толщиной стенки ≥ 1 мм согласно DIN EN 1057, DIN EN 10305-2 и DIN EN 10312
- уплотнительный элемент EPDM
- никелированная латунь
- евроконус-совместимый
- с жестким упором и визуальным контролем

В практичном комплекте из 2 шт.!



6kt. SW 30

уплотнение из EPDM

исполнение		
A	диаметр трубы	Артикул
G 3/4	12 мм	2 855 0007 01
G 3/4	16 мм	2 855 0009 01
G 3/4	18 мм	2 855 0010 01

Материал

Райка: никелированная латунь
Зажимное кольцо: полированная латунь
Уплотнение: EPDM



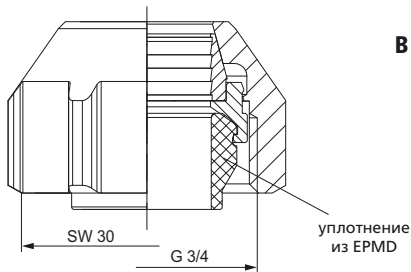
Технические данные, графики потерь давления, сертификаты см. стр. 137

4.3 Зажимные винтовые соединения

SpeedFIX 15



- Зажимные винтовые соединения
- для труб из меди, мягкой и легированной стали с толщиной стенки ≥ 1 мм согласно DIN EN1057, DIN EN 10305-2 и DIN EN10312
- уплотнительный элемент EPDM
- никелированная латунь
- евроконус-совместимый
- жесткая фиксация внутри
- упрощенный момент затяжки (легкий ход)
- под ключ на 30 мм
- подходит для применения в системах с центральным теплоснабжением (макс. 10 бар при $+120^{\circ}\text{C}$)



В практическом комплекте из 2 шт.!

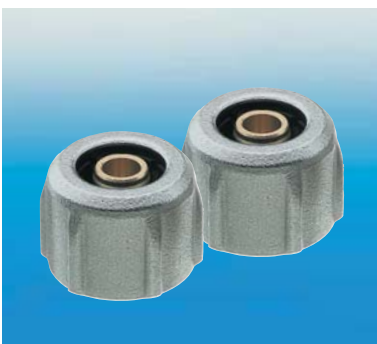
исполнение		
A	диаметр трубы	Артикул
G 3/4	15 mm	2 855 0015 01

Материал	
Райка:	никелированная латунь
Зажимное кольцо:	полированная латунь
Уплотнение:	EPDM



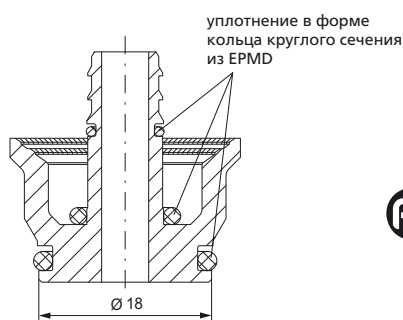
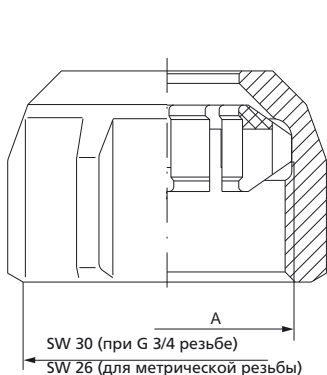
Технические данные, графики потерь давления, сертификаты см. стр. 137

Зажимные соединения MKV-K



- для пластиковых и металлопластиковых труб
- с запатентованной встроенной пластмассовой зажимной вставкой
- с опорными втулками
- с соединительной резьбой G 3/4 или метрической резьбой
- никелированная латунь
- совместимый евроконус
- усилие затяжки 40 Нм

Специальные размеры – по запросу.



исполнение		
A	диаметр трубы	Артикул
G 3/4	12 x 2 mm	2 862 1202 01
G 3/4	14 x 2 mm	2 862 1402 01

G 3/4	Новинка 16 x 1,8 mm	2 862 1618 01
G 3/4	16 x 2 mm	2 862 1602 01
G 3/4	16 x 2,25 mm	2 862 1622 01

G 3/4	17 x 2 mm	2 862 1702 01
G 3/4	17 x 2,5 mm	2 862 1725 01

G 3/4	18 x 2 mm	2 862 1802 01
G 3/4	20 x 2 mm	2 862 2002 01

G 3/4	20 x 2,5 mm	2 862 2025 01
G 3/4	20 x 2,9 mm	2 862 2029 01

M22 x 1,5	12 x 2 mm	2 864 1212 01
M22 x 1,5	14 x 2 mm	2 864 1412 01

M22 x 1,5	16 x 2 mm	2 864 1612 01
M36 x 1,5	26 x 3 mm	2 862 2603 01

M42 x 1,5	32 x 3 mm	2 862 3203 01
M50 x 1,5	40 x 3,5 mm	2 862 4035 01

Материал	
Гайка:	никелированная латунь, Опорная втулка: полированная латунь, Зажимное кольцо: PA
Уплотнение:	EPDM



Технические данные, графики потерь давления, сертификаты см. стр. 137



Чемоданчик "срочной помощи" HUMMEL

Арт.№ 2810032012

Всегда подходящее соединение!



- Поздно вечером, в выходные или в праздничные дни Вас срочно вызывают на устранение разрыва трубопровода, и Вам предстоит решить проблему течи?
- Вам не известен ни диаметр трубы, ни ее тип?
- У Вас нет при себе подходящих соединений или переходников?
- У Вас нет возможности заказать их у своего поставщика?
- Вам нужно решение на все случаи?

Тогда помощником Вам станет HUMMEL – чемоданчик срочной помощи.



MKV-K (зажимные фитинги для пластиковых, металлопластиковых труб)

Труба Ø	Толщина стенки	Опорная втулка Ø	Тип гайки	Количество	№ артикула
12 x 2 мм	2 мм	8 мм	1	1 комплект	2 862 1202 01
14 x 2 мм	2 мм	10 мм	1	1 комплект	2 862.1402 01
16 x 2 мм	2 мм	12 мм	2	1 комплект	2 862.1602 01
16 x 2,25 мм	2,25 мм	11,5 мм	2	1 комплект	2 862 1622 01
17 x 2 мм	2 мм	13 мм	2	1 комплект	2 862 1702 01
17 x 2,5 мм	2,5 мм	12 мм	2	1 комплект	2 862 1725 01
18 x 2 мм	2 мм	14 мм	3	1 комплект	2 862.1802 01
20 x 2 мм	2 мм	16 мм	3	1 комплект	2 862 2002 01
20 x 2,5 мм	2,5 мм	15 мм	3	1 комплект	2 862 2025 01
20 x 2,9 мм	2,9 мм	14,2 мм	3	1 комплект	2 862 2029 01



MKV-M (зажимные фитинги для труб из меди, нержавеющей и мягкой легированной стали)

Труба Ø	Тип гайки	Количество	№ артикула
10 до 12 мм	1	1 комплект	2 855 0001 01
13 до 15 мм	2	1 комплект	2 855 0002 01
16 до 18 мм	3	1 комплект	2 855 0003 01



Применение: напр. муфта для фитингов MKV-K и MKV-M

Описание	Исполнение	Количество	№ артикула
Соединительная муфта	G 3/4 x G 3/4 Евроконус	2 шт.	2 253 3434 01



Применение: к радиатору, коллектору, переходнику со стальной трубы на G3/4 евроконус

Описание	Исполнение	Количество	№ артикула
Соединительный ниппель	С уплотнением в форме кольца G 1/2 x Евроконус G 3/4	2 шт.	2 554 1234 01



Применение: напр. для узлов подключения, коллекторов, для перехода от стальной трубы на G3/4 евроконус

Описание	Исполнение	Количество	№ артикула
Редукционный ниппель	BP G 1/2 с уплотнением x Евроконус G 3/4	2 шт.	2 254 1244 01



Применение: переход с 22 мм трубы из меди, мягкой стали на G 3/4

Описание	Исполнение	Количество	№ артикула
Зажимное соединение	22 мм соед. x Евроконус G 3/4 присоед. резьба	2 шт.	2 266 2234 00

Применение: для временного уплотнения

Описание	Исполнение	Количество	№ артикула
Колпачек	G 3/4	2 шт.	2 947 0001 01
Плоское уплотнение	G 3/4	2 шт.	2 947 0002 11

Область применения и решения

для пластиковых, металлопластиковых труб MKV-K G 3/4



Типоразмеры
12 x 2 мм до 20 x 2,9

Фитинги MKV-K G 3/4 поставляются в практическом наборе из 2 шт.

MKV-M накидная гайка Тип 1 для труб \varnothing от 12 до 14 x 2 мм
MKV-K накидная гайка Тип 2 для труб \varnothing от 16 до 17 x 2,5 мм
MKV-K накидная гайка Тип 3 для труб \varnothing от 18 до 20 x 2,9 мм

для труб из меди, мягкой легированной и нержавеющей стали MKV-M G 3/4 евроконус

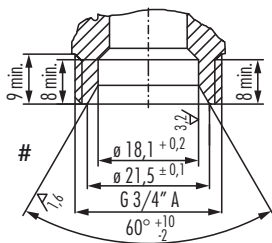


Типоразмеры труб 10 до 18 мм

Фитинги MKV-M G 3/4 поставляются в практическом наборе из 2 шт.

MKV-M накидная гайка Тип 1 для труб \varnothing от 10 до 12 мм
MKV-M накидная гайка Тип 2 для труб \varnothing от 13 до 15 мм
MKV-M накидная гайка Тип 3 для труб \varnothing от 16 до 18 мм

Указания по установке: В соответствии с DIN V 3838:2003-11



- Присоединительная резьба: G 3/4 DIN 228-1
- подходящая мин. длина резьбы: 9 мм
- Евроконус: \varnothing 21,5 ± 0,1 мм / угол: 60° + 10° - 2° – цилиндрическая внутр. часть \varnothing : 18,1 мм
- Мин. общая глубина евроконуса - внутр. контур 8 мм

Указанные данные могут отличаться от данных других производителей. Поэтому всегда используйте оригинальные детали HUMMEL.

Переход со стальной на пластиковую (металлопластиковую) трубу:



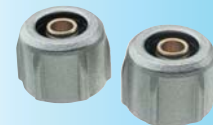
MKV-M (сталь)

Для труб из меди, мягкой и нержавеющей стали по DIN EN 1057
10 до 18 мм
22 мм клеммн.



Переходной ниппель

G 3/4 x G 3/4 евроконус
22 мм x G 3/4 евроконус



MKV-K – металлопластик, PB, PEX, VPE

12 до 20 x 2,9 мм
12 до 20 x 2,9 мм

Переход со стальной муфты G 1/2 на стальную или пластиковую трубу:



Муфта

Сталь или латунь G 1/2



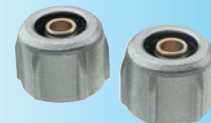
Соединительный ниппель

G 1/2 x Евроконус G 3/4
с O-Ring



MKV-M или

10 до 18 мм



MKV-K

12 до 20 x 2,9 мм

Переход со стальной трубы с G 1/2 HP на стальную или пластиковую трубу:



Стальная труба G 1/2 HP



редукционный ниппель 1/2 BP * евроконус G 3/4



MKV-M или

10 до 18 мм



MKV-K

12 до 20 x 2,9 мм

Экологично & бережливо



- **Гелиосистемы**
- **Электронный терморегулятор**
- **Прибор регулировки систем**

4.4 Термостатические & запорные вентили



	стр.
■ Термостатические вентили	68–70
■ Обратные запорные вентили	71–72
■ Термоголовки	73–74
■ Электронный радиотерморегулятор	74
■ Настенный радиотермостат	75
■ Контакт на окно	75
■ Пульт к радиотерморегулятору и USB-программатор	76
■ Адаптеры для термостатических клапанов	77
■ Выносной радиодатчик температуры	78
■ Защита от краж	78
■ Ручные регулировочные вентили	80

4.4 Термостатические & запорные вентили

термостатический вентиль прямой



- термостатический вентиль с предварительной настройкой с защитным колпачком
- для термостатических головок с присоединительной резьбой М 30 x 1,5 мм
- никелированная латунь

Подходящие термостатические головки см. стр. 79

Исполнение						
A	B	C	D	E	F	Артикул
G3/8	G3/8	50	75	SW27	SW22	2 914 3800 01
G1/2	G1/2	56	84	SW30	SW27	2 914 1200 01
G3/4	G3/4	69	96	SW38	SW32	2 914 3400 01

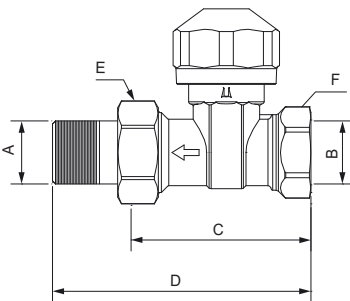
Материал

Корпус/гайка:

никелированная латунь

Уплотнение:

EPDM



← Направление потока



Технические данные, графики потерь давления, сертификаты см. стр. 137

термостатический вентиль угловой



- термостатический вентиль с предварительной настройкой с защитным колпачком
- для термостатических головок с присоединительной резьбой М 30 x 1,5 мм
- никелированная латунь

Подходящие термостатические головки см. стр. 79

Исполнение							
A	B	C	D	E	F	G	Артикул
G3/8	G3/8	24	49	20	SW27	SW22	2 904 3800 01
G1/2	G1/2	26	53	25	SW30	SW27	2 904 1200 01
G3/4	G3/4	30	60	29	SW35	SW38	2 904 3400 01

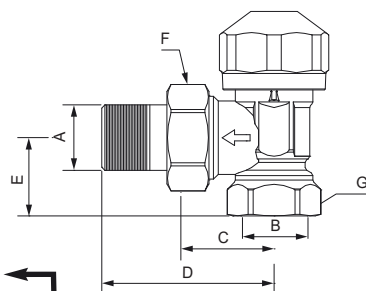
Материал

Корпус/гайка:

никелированная латунь

Уплотнение:

EPDM



← Направление потока



Технические данные, графики потерь давления, сертификаты см. стр. 137

4.4 Термостатические & запорные вентили

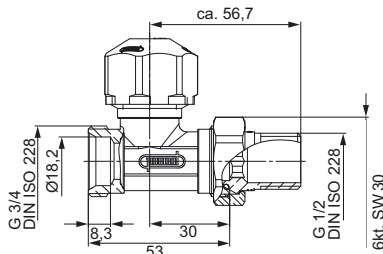
Термостатический вентиль прямой с евроконусом



- термостатический вентиль с возможностью предварительной настройки и защитным колпачком
- для термоголовок с присоединительной резьбой М 30 x 1,5
- G 1/2 x G 3/4
- евроконус-совместимый

Подходящие термостатические головки см. стр. 79

Исполнение	Артикул
Никель	2 914 1234 01
Материал	
Корпус/гайка:	никелированная латунь
Уплотнение :	EPDM



Технические данные, графики потерь давления, сертификаты см. стр. 137

Направление потока

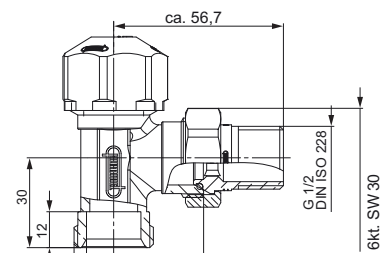
Термостатический вентиль прямой с евроконусом



- термостатический вентиль с возможностью предварительной настройки и защитным колпачком
- для термоголовок с присоединительной резьбой М 30 x 1,5
- G 1/2 x G 3/4
- евроконус-совместимый

Подходящие термостатические головки см. стр. 79

Исполнение	Артикул
Никель	2 904 1234 01
Материал	
Корпус/гайка:	никелированная латунь
Уплотнение :	EPDM



Технические данные, графики потерь давления, сертификаты см. стр. 137

Направление потока

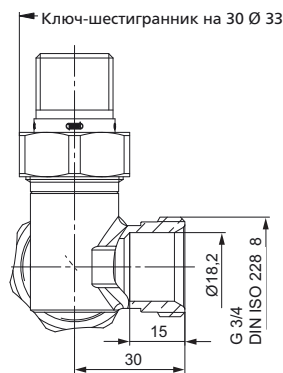
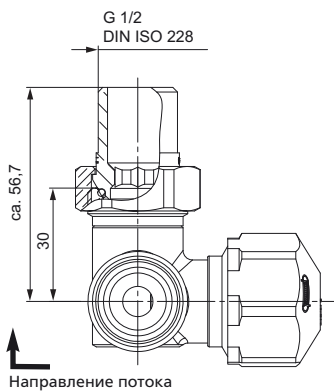
4.4 Термостатические & запорные вентили

Термостатический вентиль трехосевой с евроконусом, левое подключение



- с настраиваемым термостатическим клапаном и защитным колпачком
- для термоголовок с соединительной резьбой М 30 x 1,5 мм
- G 1/2 x G 3/4
- евроконус-совместимый

Исполнение	Артикул
никелированный	2 922 1234 01
Материал	
Корпус/гайка:	никелированная латунь
Уплотнение :	EPDM



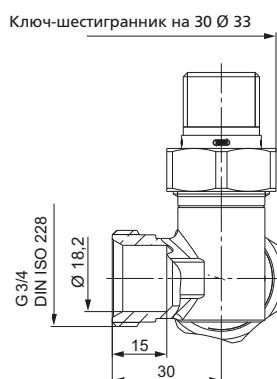
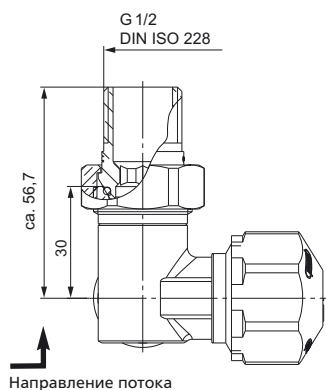
Технические данные, графики потерь давления, сертификаты см. стр. 137

Термостатический вентиль трехосевой, с евроконусом, правое подключение



- с настраиваемым термостатическим клапаном и защитным колпачком
- для термоголовок с соединительной резьбой М 30 x 1,5 мм
- G 1/2 x G 3/4
- евроконус-совместимый

Исполнение	Артикул
никелированный	2 923 1234 01
Материал	
Корпус/гайка:	никелированная латунь
Уплотнение :	EPDM



Технические данные, графики потерь давления, сертификаты см. стр. 137

4.4 Термостатические & запорные вентили

Обратный запорный вентиль прямой

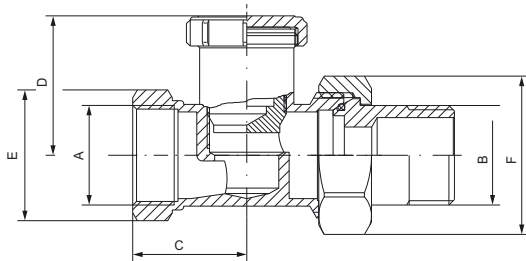


- запорный
- возможность регулировки потока
- никелированная латунь

Исполнение DG						
A	B	C	D	E	F	Артикул
G 3/8	G 3/8	20	30	SW 22	SW 25	2 915 3800 01
G 1/2	G 1/2	22	31	SW 26	SW 30	2 915 1200 01
G 3/4	G 3/4	35	37	SW 30	SW 37	2 915 3400 01

Материал

Корпус/гайка: никелированная латунь
Уплотнение: EPDM



Технические данные, графики потерь давления, сертификаты см. стр. 137

Обратный запорный вентиль угловой

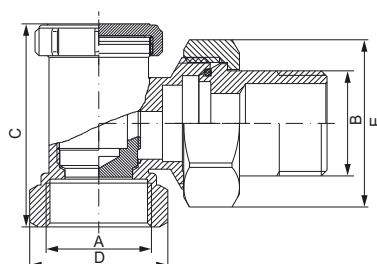


- запорный
- возможность регулировки потока
- никелированная латунь

Исполнение Eск					
A	B	C	D	E	Артикул
G 3/8	G 3/8	42	SW 22	SW 25	2 905 3800 01
G 1/2	G 1/2	46	SW 26	SW 30	2 905 1200 01
G 3/4	G 3/4	58	SW 30	SW 37	2 905 3400 01

Материал

Корпус/гайка: никелированная латунь
Уплотнение: EPDM



Технические данные, графики потерь давления, сертификаты см. стр. 137

4.4 Термостатические & запорные вентили

Обратный запорный вентиль, прямой, с евроконусом



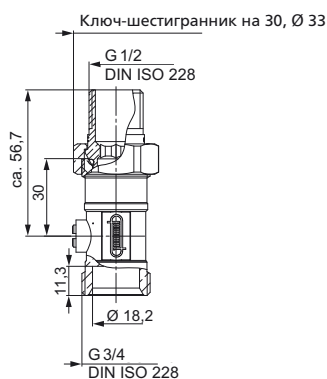
- с шаровым краном
- евроконус G 3/4
- евроконус-совместимый

Исполнение	Артикул
------------	---------

никелированный	2 920 1234 01
----------------	---------------

Материал

Корпус/гайка: никелированная латунь
Уплотнение: EPDM/тефлон



Технические данные, графики потерь давления, сертификаты см. стр. 137

Обратный запорный вентиль, угловой, с евроконусом



- с шаровым краном
- G 1/2 x G 3/4
- евроконус-совместимый

Исполнение	Артикул
------------	---------

Никель	2 925 1234 01
--------	---------------

Материал

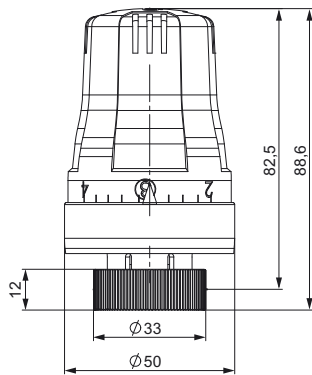
Корпус/гайка: никелированная латунь
Уплотнение: EPDM/тефлон



Технические данные, графики потерь давления, сертификаты см. стр. 137

4.4 Термостатические & запорные вентили

Термостатическая головка М 30 x 1,5 mm



- соединительная резьба М 30*1,5 мм
- с нулевым положением
- с жидкостным чувствительным элементом
- с ограничением температуры

Исполнение	Артикул
хром	2 907 3018 02
белый	2 907 3018 90

Технические данные	
диапазон регулирования	8 – 28 °С
диапазон настроек	1 – 5
защита от замерзания	Да
значение 3	20 °С
гистерезис	0.20 К
влияние температуры воды	0.72 К
влияние колебаний давления	0.38 К
время закрытия	≈ 18 мин
макс. t чувствительного элемента	50 °С

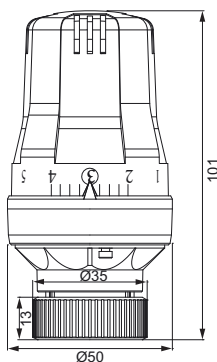
Установка температуры	
Значения 1–5	– ограничения соответственно температурным значениям (1-5)
Значения *	– Защита от замерзания
Значения 0	– отопительный прибор полностью закрыт

Материал	
Термоголовка:	ABS/PA
Гайка:	Латунь с покрытием



Технические данные, графики потерь давления, сертификаты см. стр. 137

Термоголовка с клеммным соединением типа „D“



- клеммное соединение для термоклапанов арматуры Danfoss
- подходит для соединений типа RA
- с нулевой отметкой и жидкостным датчиком
- с ограничением температуры
- в белом и хромированном исполнении

Исполнение	Артикул
хром	2 907 3118 02
белый	2 907 3118 90

Технические данные	
диапазон регулирования	8 – 28 °С
диапазон настроек	1 – 5
защита от замерзания	Да
значение 3	20 °С
гистерезис	0.20 К
влияние температуры воды	0.72 К
влияние колебаний давления	0.38 К
время закрытия	≈ 18 мин
макс. t чувствительного элемента	50 °С

Установка температуры	
Значения 1–5	– ограничения соответственно температурным значениям (1-5)
Значения *	– Защита от замерзания
Значения 0	– отопительный прибор полностью закрыт

Материал	
Термоголовка:	ABS/PA
Гайка:	Латунь с покрытием



Технические данные, графики потерь давления, сертификаты см. стр. 137

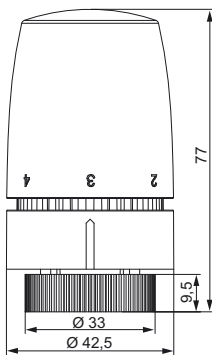
Термоголовка М 30 x 1,5 мм



- соединительная резьба М 30*1,5 мм
- с нулевым положением
- с жидкостным чувствительным элементом
- с ограничением температуры

белый

2 907 0001 90



Технические данные

диапазон регулирования	8 – 28 °С
диапазон настроек	1 – 5
защита от замерзания	Да
значение 3	20 °С
гистерезис	0.20 К
влияние температуры воды	0.72 К
влияние колебаний давления	0.38 К
время закрытия	≈ 18 мин
макс. t чувствительного элемента	50 °С

Установка температуры

Значения 1–5	– ограничения соответственно температурным значениям (1-5)
Значения *	– Защита от замерзания
Значения 0	– отопительный прибор полностью закрыт

Материал

Термоголовка: ABS/PA
Гайка: Латунь с покрытием



Технические данные, графики потерь давления, сертификаты см. стр. 137

Радиоуправляемый терморегулятор



- электронный терморегулятор для монтажа непосредственно на отопительный прибор
- для всех наиболее распространенных типов соединений (М 30 x 1,5 мм и Danfoss)
- программирование на 24 ч и всю неделю
- распознавание открытия / закрытия окна
- функция «в отпуске»
- простой монтаж и управление

Исполнение

Артикул

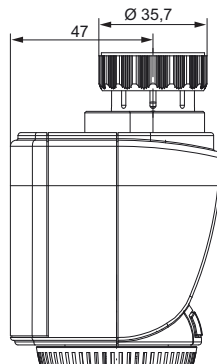
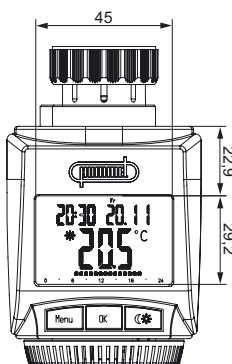
Радиоуправляемый терморегулятор 2 909 0000 90

Технические данные

Напряжение питания:	3 V
Макс. Энергопотребление:	100 mA
Батареи:	2 Mignon-/AA/LR 6
Срок службы батарей:	до 2 лет
Корпус (Ш x В x Г): (с фланцевым соединением)	99 x 64 x 70 мм
Размер дисплея (Ш x В):	45 x 32 мм
Частота приема:	868,30 MHz

Материал

Корпус/гайка: PA

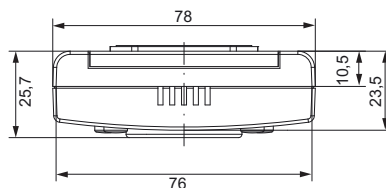
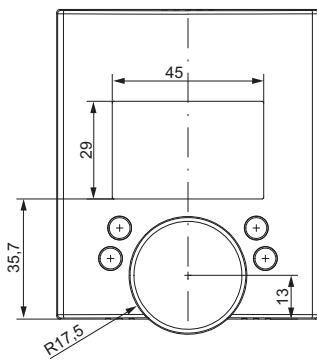


Технические данные, графики потерь давления, сертификаты см. стр. 137

Настенный радиотермостат



- настенный радиотермостат для электронного радиотермореглятора
- возможность работы любого количества сервоприводов в пределах помещения (30 м)
- возможность выбора настроек на день или неделю
- до 7 температурных режимов в день
- функции « в отпуске», «в гостях»
- защита от детей
- простое обслуживание поворотом настроечного круглого диска
- большой дисплей
- не требует электричества (работа от батареек)



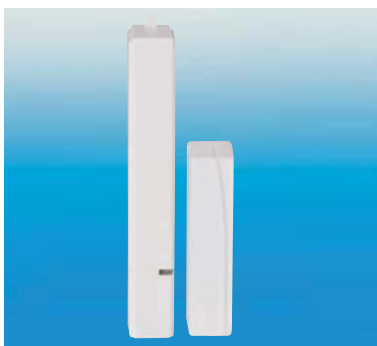
Исполнение	Артикул
белый	2 909 0004 99
Технические данные	
Напряжение питания:	3 V
Макс. Энергопотребление:	30 mA
Батареи:	2 Mignon-/AA/LR 6
Срок службы батарей:	до 2 лет
Дальность приема:	до 30 м
Размер дисплея (Ш x В):	LCD, 45,6 x 29,6 мм
Габариты:	до 76 x 101 x 26 мм (Ш x В x Г)

Материал
Корпус:

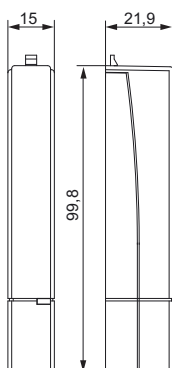


Технические данные, графики потерь давления, сертификаты см. стр. 137

Датчик на окно



- радиодатчик на окно для электронного радиотермореглятора
- простой монтаж винтами или с помощью клея
- работа от батареек (2 x Micro/LR03/AA)
- отображение передачи сигналов через LED
- возможность исполнения многих настроек сервопривода
- дальность приема до 30 м



Исполнение	Артикул
белый	2 909 0002 99

Материал
Корпус:

PA



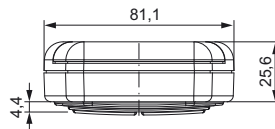
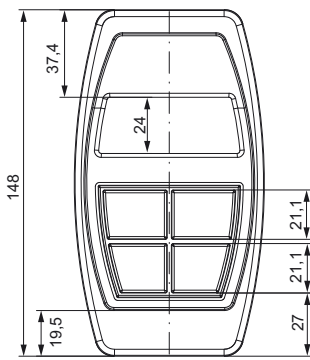
Технические данные, графики потерь давления, сертификаты см. стр. 137

4.4 Термостатические & запорные вентили

Пульт дистанционного управления



- радиопульт дистанционного управления для радиотерморегулятора
- отображения повышенной или пониженной температуры
- изменение температуры с комфортной на пониженную
- возможность исполнения многих настроек сервопривода
- отображение температуры в помещении
- большой дисплей для отображения статуса, температуры, состояния батареи
- дальность приема 30 м
- поставляется с батарейками



Исполнение	Артикул
цвет черный	2 909 0001 99
Материал Корпус:	РА

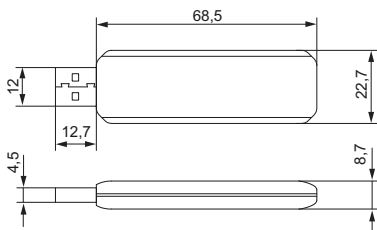


Технические данные, графики потерь давления, сертификаты см. стр. 137

USB флэш-накопитель с программным обеспечением



- простое программирование с компьютера
- передача данных на радиотермостат (радиосигнал)
- установка индивидуальных настроек
- применение ранее установленных программ
- программное обеспечение для скачивания



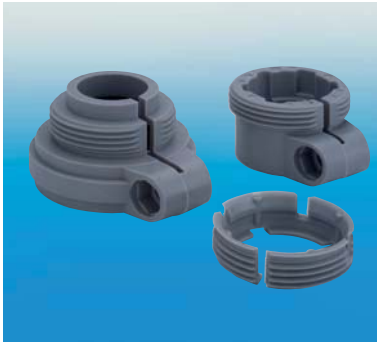
Исполнение	Артикул
USB флэш-накопитель с программным обеспечением	2 909 0003 99
Материал Корпус:	РА



Технические данные, графики потерь давления, сертификаты см. стр. 137

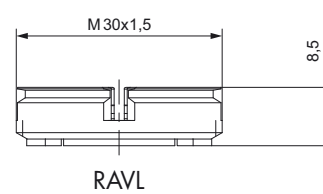
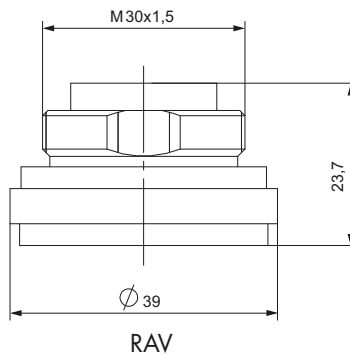
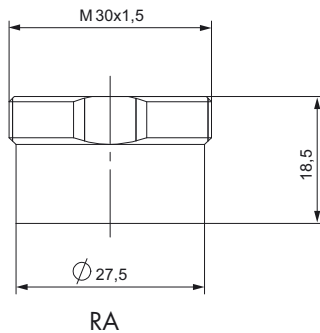
4.4 Термостатические & запорные вентили

Адаптер для радиаторных термоклапанов



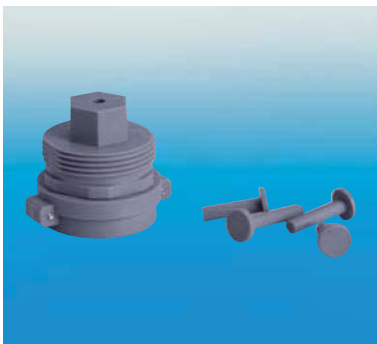
- Для клапанов Danfoss типов RA, RAV, RAVL для резьбы на встроенном радиаторном клапане M30 x 1,5, из пластика

Исполнение	Артикул
Адаптер	2 909 0005 98
Материал	
Корпус:	РА



Технические данные, графики потерь давления, сертификаты см. стр. 137

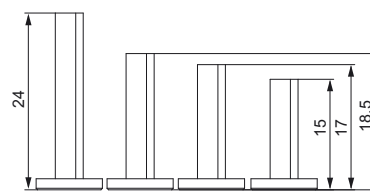
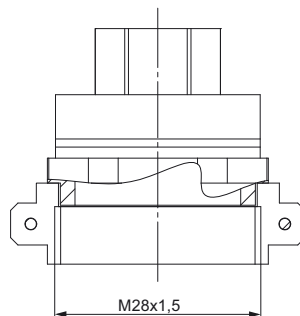
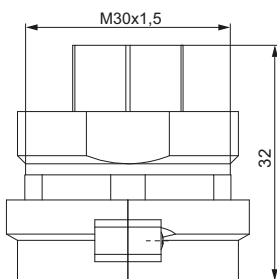
Адаптер для встроенных термоклапанов



- для клапанов M28*1.5 мм на подключение клапанов под M30*1,5 мм, пластик
- подходят к клапанам Herz, Comap, Markaryd, TA, mMA, Remagg, SAM, Slovarm

Другие адаптеры по запросу.

Исполнение	Артикул
Адаптер	2 909 0005 99
Материал	
Корпус:	РА



Технические данные, графики потерь давления, сертификаты см. стр. 137

4.4 Термостатические & запорные вентили

Выносной радиодатчик температуры

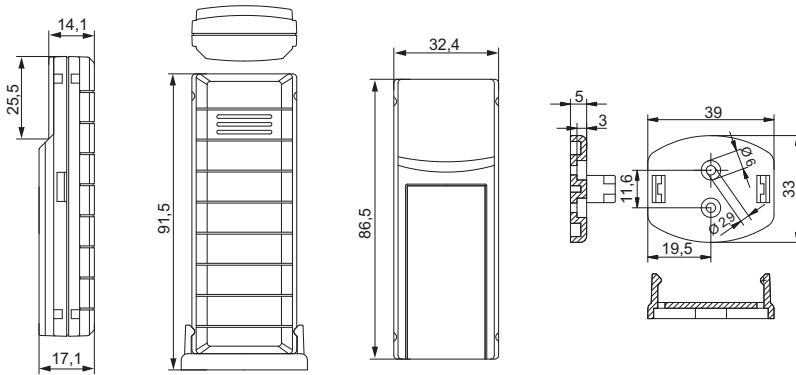


- выносной радиодатчик температуры, белый
- для настенного радиотермостата

Исполнение	Артикул
белый	2 909 0006 99

Технические данные	
Напряжение питания:	3 V
Батареи:	2 LR 6 03/AAA
Дальность приема (в поле):	ок. 30 м
Радиочастота:	868,3 MHz

Материал
Корпус: PA



Технические данные, графики потерь давления, сертификаты см. стр. 137

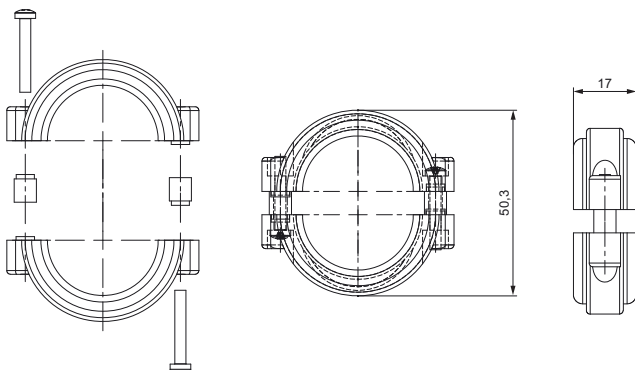
Защита от краж



- защита от краж, белая
- Для электронного радиотермостата

Исполнение	Артикул
белый	2 909 0007 99

Материал
Корпус: PA



Технические данные, графики потерь давления, сертификаты см. стр. 137

Знаете ли Вы, ...

...что HUMMEL изготавливает токарные и фрезерные детали по индивидуальным заказам?

Мы изготовим для Вас токарные и фрезерные детали по Вашим чертежам для электроиндустрии, отопительной и климатической техники, технике по автоматизации и безопасности.

Материалы:

- Нержавеющая сталь
- Цветные металлы (латунь, алюминий, мельхиор и др.)
- Токарные резцы



Сделайте Ваш запрос!



Точное производство высокого качества



Чемоданчик с соединительными деталями HUMMEL, Артикул 2810032015

Всегда нужная деталь!



Запасные детали всегда под рукой:
в практичном чемоданчике HUMMEL

Комплектация чемоданчика:

- | | | | |
|---|---|---|---|
|  | Артикул 2 249 3436 01
Узел подключения прямой
1 шт. |  | Артикул 2 549 1238 01
Редуктор G 1/2 x G 3/8,
EPDM уплотнение
2 шт. |
|  | Артикул 2 249 8436 01
Узел подключения угловой
1 шт. |  | Артикул 2 254 1244 01
Редуктор G 1/2 x G 3/4,
евроконус
2 шт. |
|  | Артикул 2 556 3434 01
Эксцентрик для арматуры
G 3/4 x G 3/4, никелированная латунь
2 шт. |  | Артикул 2 506 1200 01
Заглушка G 1/2, никелированная латунь
2 шт. |
|  | Артикул 2 555 3434 01
Удлинитель G 3/4 IG x G 3/4 AG евроконус,
с уплотнениями, никелированная латунь
2 шт. |  | Артикул 2 537 1200 01
Воздухоотводчик G 1/2
1 шт. |
|  | Артикул 2 559 3434 01
Телескопическое соединение G 3/4,
удлинение до 16 мм для горизонтального
/вертикального подключения,
никелированная латунь
2 шт. |  | Артикул 2 400 0500 05
Ключ для сброса воздуха, под 4-х гранник SW5
2 шт. |
|  | Артикул 2 855 0015 01
SpeedFix, зажимное соединение 15 мм
1 комплект |  | Артикул 2 613 5000 90
Одиночная розетка 15 мм, белая
2 шт. |
|  | Артикул 2 558 1234 00
Ниппель
2 шт. |  | Артикул 2 855 3401 00
2 конусные вставки
2 комплекта |
|  | Артикул 2 820 1234 01
Гибкое соединение для радиатора,
вытяжение 93 мм – 143 мм
2 шт. |  | Артикул 2 907 0001 90
Термоголовка, белая, резьба M30 x 1,5 мм
1 шт. |
|  | Артикул 2 549 3412 01
Редуктор G 3/4 x G 1/2, EPDM уплотнение G1/2
2 шт. | | |

4.5 Соединительные детали и ниппели



- Переходные ниппели
- Редукционные ниппели
- MKV-переходники
- MKV-Ксоединительные переходники
- Винтовые соединения
- Соединительные Т-тройники
- Соединительные уголки

Стр.

82

82

83

83

84

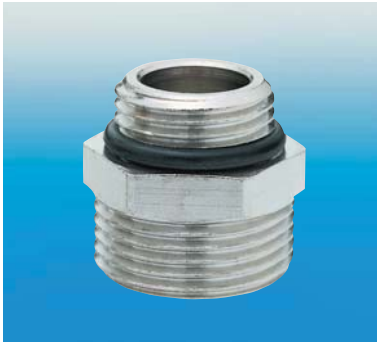
84

85



4.5 Соединительные детали и ниппели

Соединительный ниппель



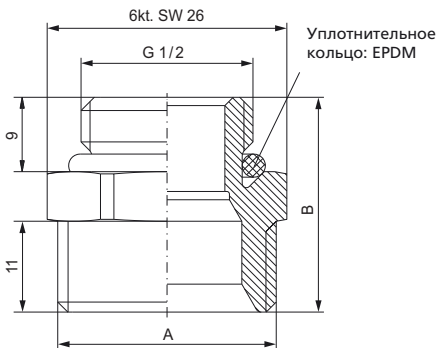
- для зажимных винтовых соединений HUMMEL (AKV-M/MKV/SpeedFIX) и изделий по специальному запросу
- уплотнительное кольцо круглого сечения
- никелированная латунь
- евроконус-совместимый

Специальные размеры – по запросу.

Исполнение	A		B		Артикул
	Г1/2	Г3/4	26	2 554 1234 01	
Г1/2	M22 x 1,5	23,5		2 554 2212 01	

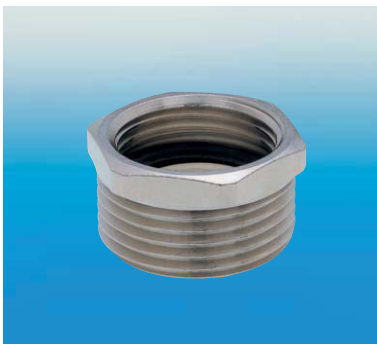
Материал

Корпус: никелированная латунь
Уплотнение: EPDM



Технические данные, графики потерь давления, сертификаты см. стр. 137

Редуктор (футорка)



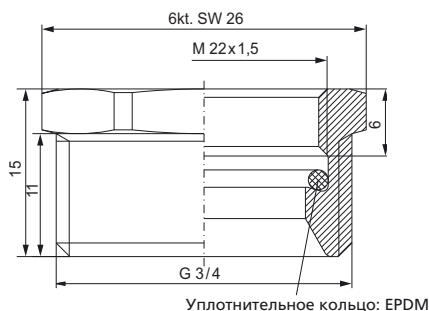
- для зажимных винтовых соединений HUMMEL (AKV-M/MKV/SpeedFIX) и изделий по специальному запросу
- уплотнительное кольцо круглого сечения
- никелированная латунь
- евроконус-совместимый

Специальные размеры – по запросу.

Исполнение	Артикул
Г3/4 x M22 x 1,5	2 554 2234 01

Материал

Корпус: никелированная латунь
Уплотнение: EPDM



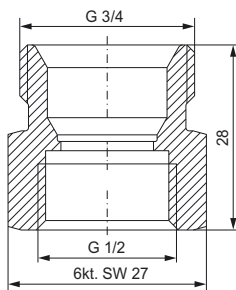
Технические данные, графики потерь давления, сертификаты см. стр. 137

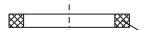
4.5 Соединительные детали и ниппели

Редуктор MKV



- для зажимных винтовых соединений HUMMEL (AKV-M/MKV/SpeedFIX) и изделий по специальному запросу
- никелированная латунь
- евроконус-совместимый



 кольцо из вулканизированной фибры

Исполнение	Артикул
G 1/2 x G 3/4	2 254 1244 01

Материал
 Корпус: никелированная латунь
 Уплотнение: вулканиз. фибра

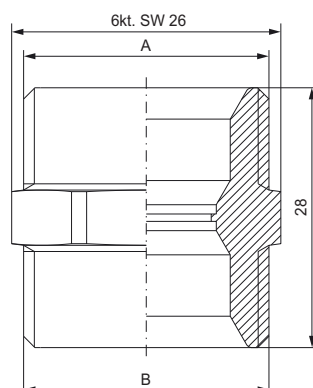


Технические данные, графики потерь давления, сертификаты см. стр. 137

Соединительный ниппель MKV



- для зажимных винтовых соединений HUMMEL (AKV-M/MKV/SpeedFIX) и изделий по специальному запросу
- артикулы 2 554 1041 01 и 2 554 3441 01 – с уплотнениями (размер 2)
- никелированная латунь
- евроконус-совместимый



Исполнение		Артикул
A	B	
G 3/4	G 3/4	2 253 3434 01
M 22 x 1,5	M 22 x 1,5	2 253 2222 01
M 36 x 1,5	M 36 x 1,5	2 253 3636 01
M 42 x 1,5	M 42 x 1,5	2 253 4242 01
M 36 x 1,5	G 1	2 554 1041 01

Материал
 Корпус: никелированная латунь



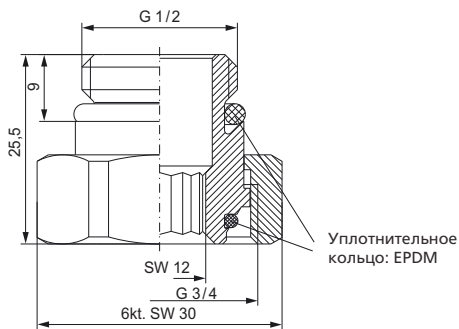
Технические данные, графики потерь давления, сертификаты см. стр. 137

4.5 Соединительные детали и ниппели

Винтовое соединение



- с наружной резьбой G 1/2 с уплотнением в форме кольца круглого сечения
- с накидной гайкой G 3/4
- никелированная латунь
- евроконус-совместимый



Исполнение	Артикул
G 1/2 x G 3/4	2 908 3412 01
Материал	
Корпус/гайка:	никелированная латунь
Уплотнение :	EPDM

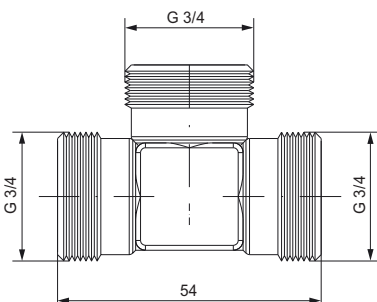


Технические данные, графики потерь давления, сертификаты см. стр. 137

Соединительный Т-тройник



- для зажимных винтовых соединений HUMMEL (AKV-M/MKV/SpeedFIX) и изделий по специальному запросу
- никелированная латунь
- евроконус-совместимый



Исполнение	Артикул
G 3/4 x G 3/4 x G 3/4	2 253 3495 01
Материал	
Корпус:	никелированная латунь



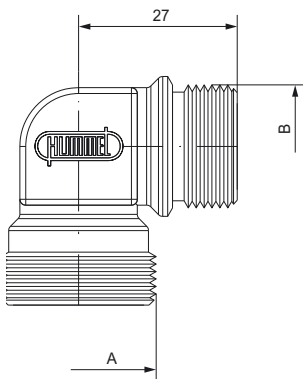
Технические данные, графики потерь давления, сертификаты см. стр. 137

4.5 Соединительные детали и ниппели

Угловое соединение



- для зажимных винтовых соединений HUMMEL (AKV-M/MKV/SpeedFIX) и изделий по специальному запросу
- никелированная латунь
- евроконус-совместимый



Исполнение		Артикул
A	B	
G 1/2	G 3/4	2 253 3492 01
G 3/4	G 3/4	2 253 3490 01

Материал

Корпус: никелированная латунь

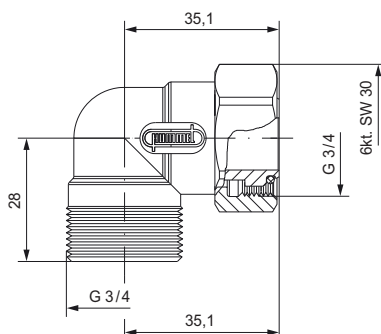


Технические данные, графики потерь давления, сертификаты см. стр. 137

Угловое соединение



- для зажимных винтовых соединений HUMMEL (AKV-M/MKV/SpeedFIX) и изделий по специальному запросу
- никелированная латунь
- евроконус-совместимый



Исполнение	Артикул
G 3/4 x G 3/4	2 552 1234 01

Материал

Корпус/гайка: никелированная латунь
Уплотнение: EPDM



Технические данные, графики потерь давления, сертификаты см. стр. 137

Прибор гидравлического регулирования систем



4.6 Прибор гидравлического регулирования систем



- Адаптер для измерения разницы давления
- Арматура с функцией слива
- Чемоданчик прибора гидравлического регулирования
- Быстроразъемная муфта

Стр.

88

89

90

90



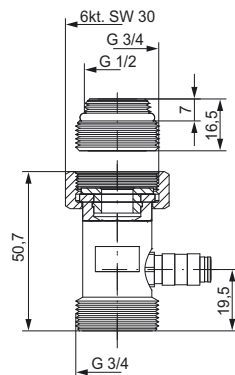
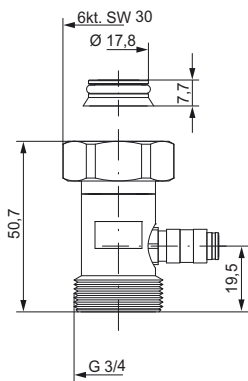
4.6 Прибор гидравлического регулирования систем

Адаптер для гидравлической регулировки систем, с плоским уплотнением



- для гидравлического регулирования отопительной системы
- накидная гайка G 3/4
- для присоединения прибора регулирования колебаний давления со штекерным разъемом 2,7
- никелированная латунь
- евроконус-совместимый

Исполнение	Артикул
с конусными вставками	2 557 3436 01
с ниппелем G 1/2 x G 3/4	2 557 3435 01
Материал	
Корпус/гайка:	никелированная латунь
Уплотнение :	EPDM
Ниппель :	полированная латунь
Конусные вставки:	PA



Соответствующий измерительный прибор арт. 2 557 0000 03, стр. 90



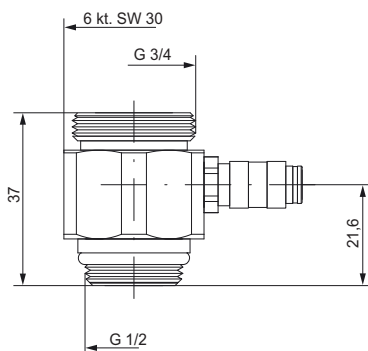
Технические данные, графики потерь давления, сертификаты см. стр. 137

Адаптер для гидравлической регулировки систем, вращаемый



- для гидравлического регулирования отопительной системы
- G 1/2 x G 3/4
- с уплотнением в виде кольца круглого сечения G 1/2
- для присоединения прибора гидравлической регулировки со штекерным разъемом 2,7
- никелированная латунь

Исполнение	Артикул
G 1/2 x G 3/4 плоское уплотнение	2 557 3412 01
Материал	
Корпус:	никелированная латунь



Соответствующий измерительный прибор арт. 2 557 0000 03, стр. 90



Технические данные, графики потерь давления, сертификаты см. стр. 137

4.6 Прибор гидравлического регулирования систем

Арматура с функцией слива, прямое исполнение, с плоским уплотнением

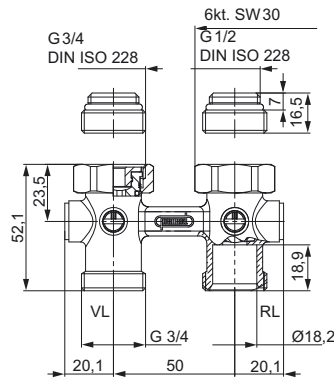
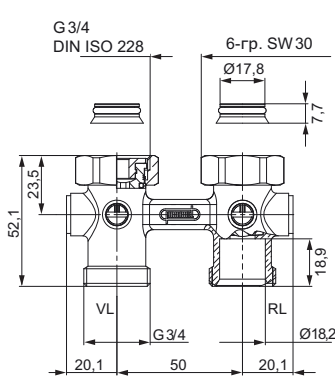


- накидная гайка G 3/4
- с шаровым краном
- межосевое расстояние 50 мм
- никелированная латунь
- боковое подключение G 1/4
- евроконус-совместимый

Для подключения устройств :

- слива (2 540 1400 01) см. стр. 113
- промывки, заполнения (2 700 1400 00) см. стр. 115
- прибора измерения разницы давления (2 557 1400 01) см. стр. 96

Исполнение	Артикул
с 2 конусными вставками	2 218 3436 01
с 2 ниппелями G 1/2 x G 3/4	2 218 3435 01



Материал

Корпус/гайка:	никелированная латунь
Уплотнение :	EPDM/тефлон
Ниппель :	полированная латунь
Конусные вставки:	PA



Примеры применения см. на стр. 50



Технические данные, графики потерь давления, сертификаты см. стр. 137

Спунная арматура угловая с плоским уплотнением

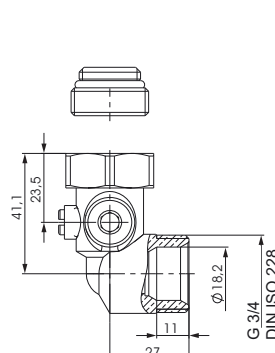
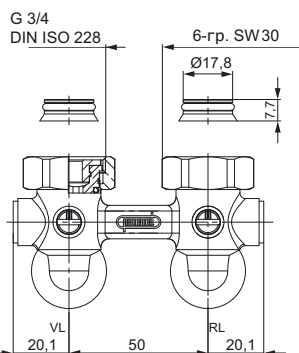


- накидная гайка G 3/4
- с шаровым краном
- межосевое расстояние 50 мм
- никелированная латунь
- боковое подключение G 1/4
- евроконус-совместимый

Для подключения устройств :

- слива (2 540 1400 01) см. стр. 113
- промывки, заполнения (2 700 1400 00) см. стр. 115
- прибора гидравлического регулирования (2 557 1400 01) см. стр. 96

Исполнение	Артикул
с 2 конусными вставками	2 218 8436 01
с 2 ниппелями G 1/2 x G 3/4	2 218 8435 01



Материал

Корпус/гайка:	никелированная латунь
Уплотнение :	EPDM/тефлон
Ниппель :	полированная латунь
Конусные вставки:	PA



Примеры применения см. на стр. 50



Технические данные, графики потерь давления, сертификаты см. стр. 137

4.6 Прибор гидравлического регулирования систем

Прибор гидравлического регулирования систем отопления, по EnEV



- компьютер DC 17 в защитном чехле
- шланг адаптера для гидравлического регулирования DC 17
- шланг с шаровым краном, односторонний, с ниппелем 2,7
- красный контрольный шланг с односторонним шаровым краном с ниппелем 2,7
- черный пластиковый чемодан с синими замками



- возможность поставки быстродействующего принтера TD 600, заправленного бумагой для печати для компьютера DC 17

Исполнение	Артикул
Портативный гидравлический регулятор	2 557 0000 03
Быстродействующий принтер TD 600, вкл. бумагу для печати	2 557 0000 13



Технические данные, графики потерь давления, сертификаты см. стр. 137

Быстроразъемное соединение (муфта)

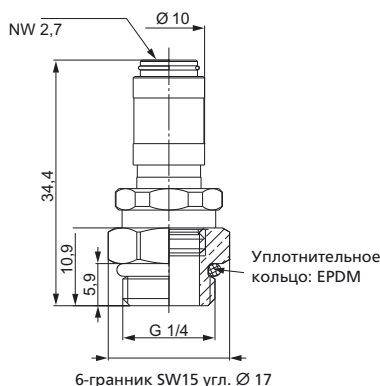


- муфта G 1/4 прибора гидравлического регулирования
- никелированная латунь
- подходящая спускная арматура на стр. 89
- уплотнение в виде кольца из EPDM
- подключения устройства измерения разницы давления с номинальным диаметром 2,7

Исполнение	Артикул
G 1/4	2 557 1400 01

Материал

Корпус/гайка:	никелированная латунь
Уплотнение :	EPDM



Технические данные, графики потерь давления, сертификаты см. стр. 137

4.7 Детали для реконструкции и монтажа



	Стр.
■ Монтажный мостик	92
■ Монтажный шаблон	92
■ Эксцентрики	93
■ Арматура для выравнивания высоты	94
■ Телескопические соединения	94–95
■ Удлинители для арматуры	95
■ Адаптеры для резьбовых труб	96
■ Вращаемое угловое соединение	96
■ Y-соединение	97
■ Гибкое соединение для радиаторов	97

4.7 Детали для реконструкции и монтажа

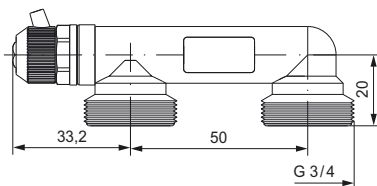
Монтажный мостик



- для переключения между подающим и обратным трубопроводами
- с воздушоспускным клапаном HUMMEL
- расстояние между осями 50 мм
- никелированная латунь
- евроконус-совместимый

Исполнение	Артикул
G 3/4	2 257 0001 01

Материал	
Корпус:	никелированная латунь
Уплотнение :	EPDM
Пластиковый колпачек:	PA



Технические данные, графики потерь давления, сертификаты см. стр. 137

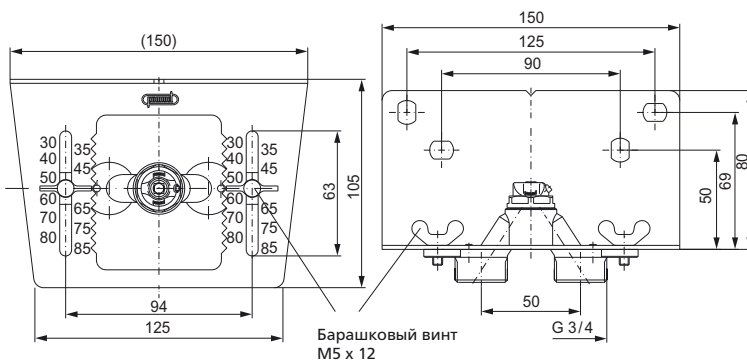
Монтажный шаблон



- с метрической шкалой для регулировки расстояния до стен по данным изготовителя
- материал: стальная оцинкованная пластина
- воздушоспускной клапан фирмы HUMMEL
- включает крепежный материал
- евроконус-совместимый

Исполнение	Артикул
G 3/4	2 257 0006 03

Материал	
Пластина:	оцинк. сталь
Винты:	оцинк. сталь
У-деталь / воздухоотводчик:	никелированная латунь
Пластиковый колпачек:	PA



Технические данные, графики потерь давления, сертификаты см. стр. 137

4.7 Детали для реконструкции и монтажа

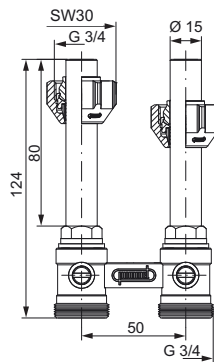
Узел подключения для выравнивания высоты до 80 мм



- прямой
- для выравнивания различных высот подключения нагревательных приборов
- шаровая запорная арматура
- межосевое расстояние 50 мм
- никелированная латунь
- в комплектации с зажимными соединениями
- возможность использования переходных nipples G 1/2 x G 3/4
- евроконус-совместимый

Исполнение	Артикул
G 3/4	2 890 3434 01
с 2 nippleями G 1/2 x G 3/4	2 890 3435 01

Материал	
Корпус/гайка:	никелированная латунь
Уплотнение :	EPDM/тефлон
Удлин. трубки:	никелированная латунь
Ниппель:	полированная латунь



Технические данные, графики потерь давления, сертификаты см. стр. 137

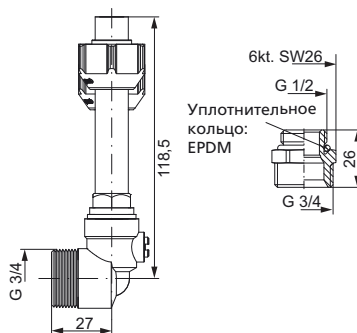
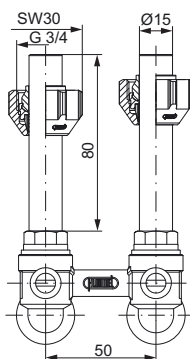
Узел подключения с выравниванием высоты 80 мм угловой



- для выравнивания различных высот подключения нагревательных приборов
- шаровая запорная арматура
- межосевое расстояние 50 мм
- никелированная латунь
- евроконус-совместимый
- в комплектации с зажимными соединениями HUMMEL
- возможность использования переходных nipples G 1/2 x G 3/4

Исполнение	Артикул
G 3/4	2 890 8434 01
с 2 nippleями G 1/2 x G 3/4	2 890 8435 01

Материал	
Корпус/гайка:	никелированная латунь
Уплотнение :	EPDM/тефлон
Удлин. трубки:	никелированная латунь
Ниппель:	полированная латунь



Технические данные, графики потерь давления, сертификаты см. стр. 137

4.7 Детали для реконструкции и монтажа

Эксцентрик для подключаемой арматуры

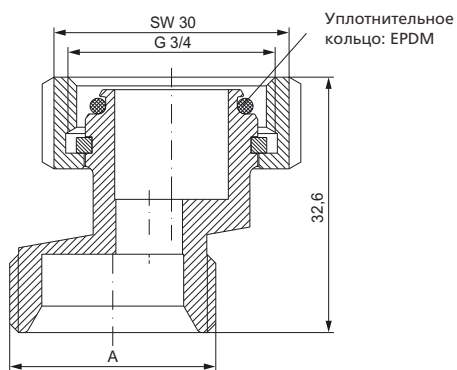


- для выравнивания аксиальных расстояний между трубами
- аксиальный размер может меняться от 35 мм до 65 мм
- значение смещения по оси 7,5 мм
- никелированная латунь
- евроконус-совместимый

Исполнение		Артикул
A	B	
G3/4	G3/4	2 556 3434 01
G3/4	G1/2	2 556 3412 01
G3/4	M22 x 1,5	2 556 3422 01

Материал

Корпус/гайка: никелированная латунь
Уплотнение: EPDM



Технические данные, графики потерь давления, сертификаты см. стр. 137

Телескопический адаптер

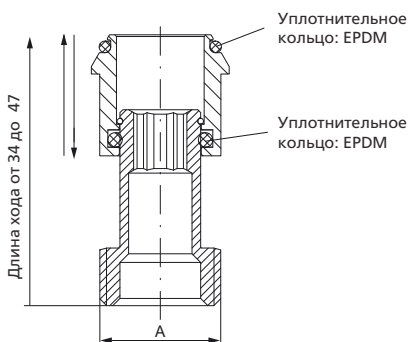


- для выравнивания расстояний между вентилем и радиатором, с уплотнением в виде кольца из EPDM
- никелированная латунь
- размер выхода 13 мм

Исполнение	Артикул
A	
G3/8	2 559 3800 01
G1/2	2 559 1200 01
G3/4	2 559 3400 01

Материал

Корпус/гайка: никелированная латунь
Уплотнение: EPDM



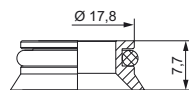
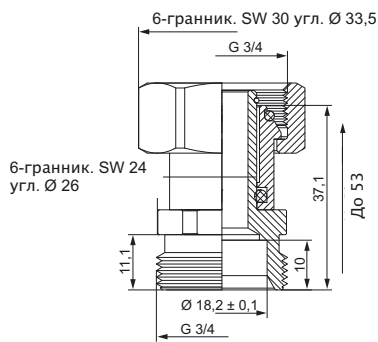
Технические данные, графики потерь давления, сертификаты см. стр. 137

4.7 Детали для реконструкции и монтажа

Телескопический адаптер



- удлинение до 16 мм
- никелированная латунь
- евроконус-совместимый



Исполнение	Артикул
G 3/4 x G 3/4	2 559 3434 01
с конусной вставкой	2 559 3436 01
с ниппелем G 1/2 x G 3/4	2 559 3435 01
с ниппелем G 1/2 x G 3/4 и конусной вставкой	2 859 3435 01

Материал

Корпус:	никелированная латунь
Уплотнение:	EPDM
Ниппель:	полированная латунь
Конусные вставки:	РА

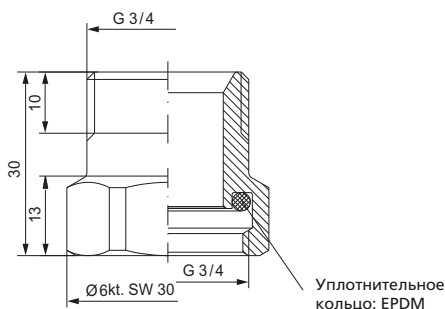


Технические данные, графики потерь давления, сертификаты см. стр. 137

Удлинитель для соединительной арматуры



- для выравнивания горизонтальных и вертикальных расстояний между трубами
- габарит по высоте 30 мм
- уплотнительное кольцо круглого сечения
- латунь никелированная
- евроконус-совместимый



Исполнение	Артикул
G 3/4 x G 3/4	2 555 3434 01

Материал

Корпус:	никелированная латунь
Уплотнение:	EPDM



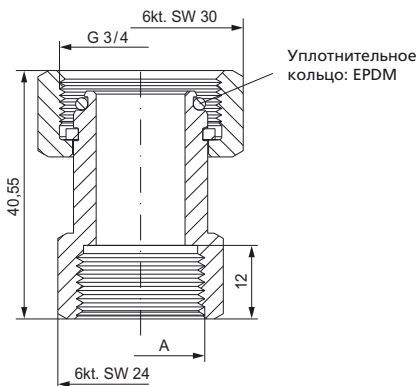
Технические данные, графики потерь давления, сертификаты см. стр. 137

4.7 Детали для реконструкции и монтажа

Адаптер (труба с резьбой/евроконус)



- адаптер с накидной гайкой G 3/4
- внутренняя резьба G 3/8 или G 1/2
- никелированная латунь
- уплотнение O-Ring из EPDM
- евроконус-совместимый



Исполнение	Артикул
G 3/8 x G 3/4	2 559 3438 01
G 1/2 x G 3/4	2 559 3412 01

Материал

Корпус/гайка: никелированная латунь
Уплотнение : EPDM

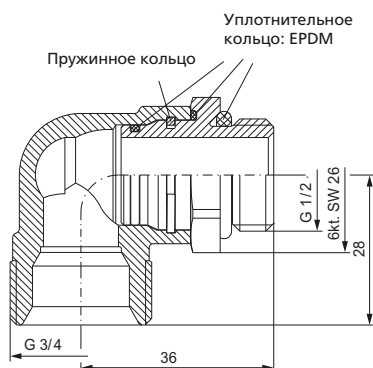


Технические данные, графики потерь давления, сертификаты см. стр. 137

Вращающееся угловое соединение



- наружная резьба G 1/2 с уплотнением в форме кольца круглого сечения
- никелированная латунь
- евроконус-совместимый



Исполнение	Артикул
G 1/2 x G 3/4	2 553 1290 01

Материал

Корпус/гайка: никелированная латунь
Уплотнение : EPDM



Технические данные, графики потерь давления, сертификаты см. стр. 137

4.7 Детали для реконструкции и монтажа

Соединительная Y-деталь

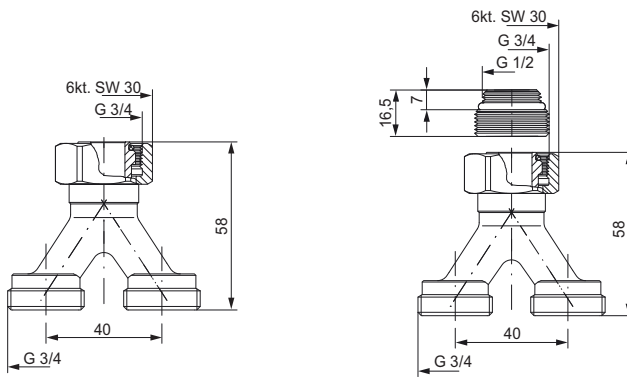


- с накидной гайкой G 3/4
- никелированная латунь
- евроконус-совместимый

Исполнение	Артикул
G 3/4	2 257 0008 01
с 1 ниппелем G 1/2 x G 3/4	2 257 0009 01

Материал

Корпус:	никелированная латунь
Уплотнение:	EPDM
Ниппель:	полированная латунь



Технические данные, графики потерь давления, сертификаты см. стр. 137

Гибкое соединение для радиаторов

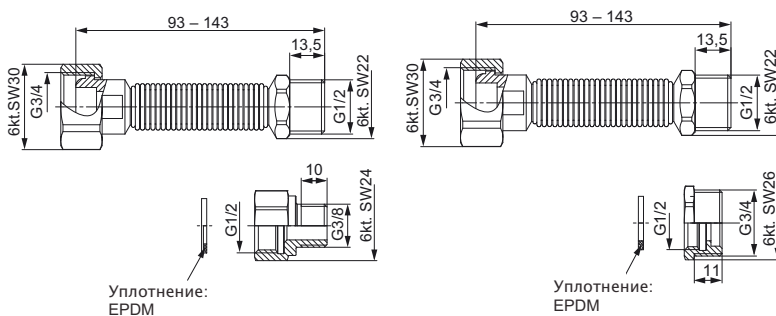


- с накидной гайкой G 3/4
- гибкий шланг из нерж стали, вытяжение 50–70 мм
- евроконус-совместимый
- PN 10, макс. 120 °C
- для зажимных фитингов HUMMEL (AKV-M/MKV/SpeedFIX)

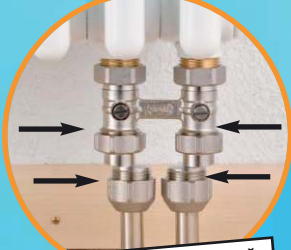
Исполнение	Артикул
G 3/4 x G 3/8 HP плоское уплотнение	2 820 1238 01
G 3/4 x G 3/4 HP плоское уплотнение	2 820 1234 01

Материал

Гибкий шланг:	нержавеющая сталь
Накидн. гайка:	никелированная латунь
Переходник:	полированная латунь
Уплотнение:	EPDM



Технические данные, графики потерь давления, сертификаты см. стр. 137



Корректировка расстояний



Эксцентрик для арматуры с плоским уплотнением



Гибкое соединение для радиаторов



Гидравлическое регулирование



Адаптер прибора гидравлического регулирования вращаемый



Адаптер прибора гидравлического регулирования с плоским уплотнением



Сливная арматура прямая с плоским уплотнением



Сливная арматура с плоским уплотнением



Подключение разных типов труб



Зажимное соединение MKV-K



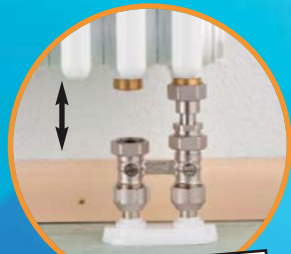
Зажимное соединение SpeedFIX



Многодиапазонные зажимные соединения MKV-M



MKV-соединительный nipple



Выравнивание высоты



Узел для выравнивания высоты до 80 мм прямой



Узел для выравнивания высоты до 80 мм угловой



Телескопическое соединение



Телескопический адаптер



Удлинитель арматуры



Смешанная подача и обратка



Обводной переходник прямой, запорный, для одно-, двухтрубных систем, с плоским уплотнением



Обводной переходник угловой, запорный, для одно-, двухтрубных систем, с плоским уплотнением



Обводной переходник прямой, не запорный, с плоским уплотнением



Обводной переходник угловой, не запорный, с плоским уплотнением



Обводной переходник прямой, запорный, с плоским уплотнением

Мы решим Ваши проблемы...



FE-шаровый кран



SFE-шаровый кран



Спускной вентиль



Воздухоотводчик



Автоматический воздухоотводчик



Электронный радиотерморегулятор



Радиопульт дистанционного управления
Радиодатчик на окно
Настенный радиотермостат



Термостатические головки



Y-соединение

4.8 Воздухоотводчики, сливная арматура, заглушки и редукторы



	Стр.
■ Воздухоотводчики	100–103
■ Автоматические воздухоотводчики	104
■ FE-шаровый кран с комплектующими	105–107
■ Заглушки с функцией заполнения и слива, сливные устройства	107
■ Сливные вентили	107–108
■ Наконечники для шланга	109
■ Наконечники для шланга	110
■ Заглушки	110–111
■ Переходники и соединительные муфты	111–113
■ Радиаторные ниппели	114
■ Плоские уплотнения	114

4.8 Воздухоотводчики

Воздухоспускной клапан



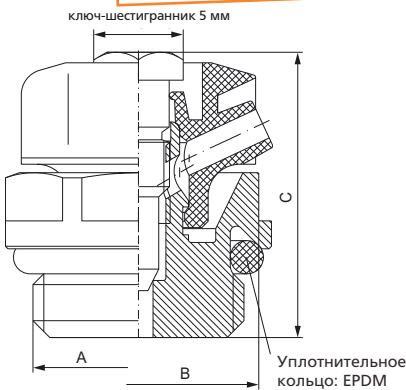
Оригинал!

- приведение в действие при помощи ключа 5 мм
- вращаемый пластиковый колпачёк
- переходник для вентшланга
- знак изготовителя
- уплотнение в форме кольца
- никелированная латунь

Исполнение			
A	B	C	Артикул
G3/8	SW 19	22,5	2 532 3800 01
G1/2	SW 22	20	2 537 1200 01

Материал

Корпус/Шпиндель: никелированная латунь
Уплотнение: EPDM
Пластиковый колпачек: PA



Подходящий шланг: арт. 2 405 0400 19, см. стр. 117
Подходящий ключ: напр. арт. 2 400 0500 05, см. стр. 116



Технические данные, графики потерь давления, сертификаты см. стр. 137

Воздухоспускной клапан

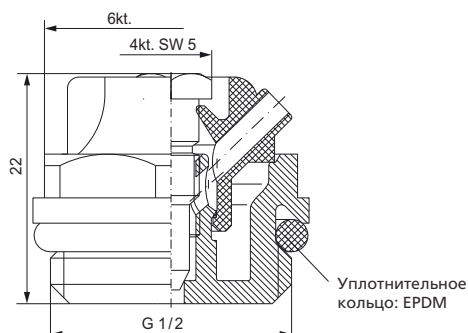


- приведение в действие при помощи ключа 5 мм
- вращаемый пластиковый колпачек
- переходник для вентшланга
- уплотнение в форме кольца
- латунь никелированная

Исполнение	Артикул
G1/2	2 536 1200 01

Материал

Корпус/Шпиндель: никелированная латунь
Уплотнение: EPDM
Пластиковый колпачек: PA



Подходящий ключ: напр. арт. 2 400 0500 05, см. стр. 116



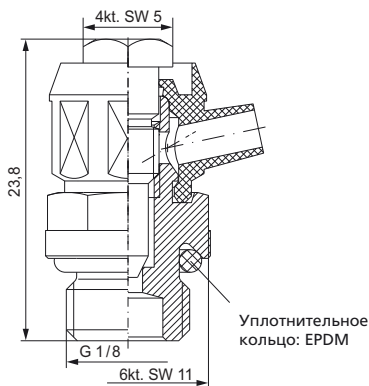
Технические данные, графики потерь давления, сертификаты см. стр. 137

4.8 Воздухоотводчики

Воздухопускной клапан



- приведение в действие при помощи ключа 5 мм
- вращаемый пластиковый колпачёк
- переходник для вентшланга
- уплотнение в форме кольца
- латунь никелированная



Исполнение	Артикул
G 1/8	2 535 1800 01

Материал

Корпус/Шпindelъ:	никелированная латунь
Уплотнение :	EPDM
Пластиковый колпачек:	PA



Подходящий шланг: арт. 2 405 0400 19, см. стр. 117
Подходящий ключ: напр. арт. 2 400 0500 05, см. стр. 116

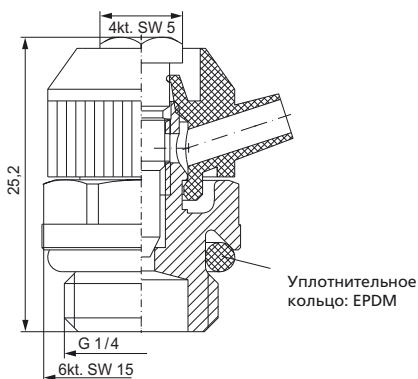


Технические данные, графики потерь давления, сертификаты см. стр. 137

Воздухопускной клапан



- приведение в действие при помощи ключа 5 мм
- вращаемый пластиковый колпачёк
- переходник для вентшланга
- уплотнение в форме кольца
- латунь никелированная



Исполнение	Артикул
G 1/4	2 531 1400 01

Материал

Корпус/Шпindelъ:	никелированная латунь
Уплотнение :	EPDM
Пластиковый колпачек:	PA



Подходящий шланг: арт. 2 405 0400 19, см. стр. 117
Подходящий ключ: напр. арт. 2 400 0500 05, см. стр. 116



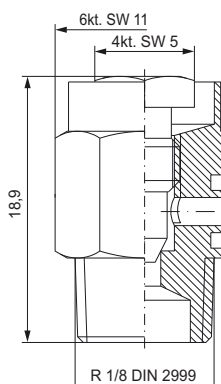
Технические данные, графики потерь давления, сертификаты см. стр. 137

4.8 Воздухоотводчики

Воздухоспускной клапан



- приведение в действие при помощи ключа 5 мм
- латунь никелированная
- коническая резьба 1/8



Исполнение	Артикул
R 1/8	2 105 1800 01

Материал

Корпус/Шпindelъ: никелированная латунь



Подходящий шланг: арт. 2 405 0400 19, см. стр. 117
Подходящий ключ: напр. арт. 2 400 0500 05, см. стр. 116

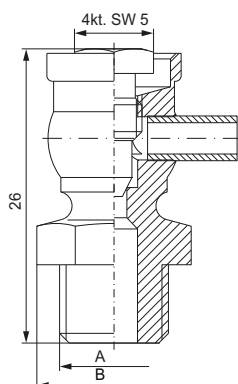


Технические данные, графики потерь давления, сертификаты см. стр. 137

Воздухоспускной клапан



- приведение в действие при помощи ключа 5 мм
- латунь никелированная
- с рифленой резьбой



Исполнение		Артикул
A	B	
G 1/8	SW 12	2 110 1800 01
G 1/4	SW 15	2 110 1400 01
G 3/8	SW 17	2 110 3801 01

Материал

Корпус/Шпindelъ: никелированная латунь



Подходящий шланг: арт. 2 405 0400 19, см. стр. 117
Подходящий ключ: напр. арт. 2 400 0500 05, см. стр. 116



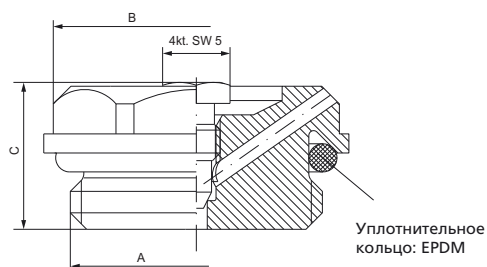
Технические данные, графики потерь давления, сертификаты см. стр. 137

4.8 Воздухоотводчики

Воздухоспускной клапан



- приведение в действие при помощи ключа 5 мм
- переходник для вентшланга
- уплотнение в форме кольца
- латунь никелированная



Исполнение			
A	B	C	Артикул
G 1/4	SW 17	15,4	2 510 1400 01
G 3/8	SW 19	14,4	2 510 3800 01
G 1/2	SW 22	14,4	2 516 1200 01
G 3/4	SW 27	15,4	2 510 3400 01
G 1	SW 32	17	2 510 1000 01

Материал

Корпус/Шпindelъ: никелированная латунь



Подходящий ключ: напр. арт. 2 400 0500 05, см. стр. 116



Технические данные, графики потерь давления, сертификаты см. стр. 137

4.8 Автоматические воздухоотводчики

Автоматический воздухоотпускной клапан



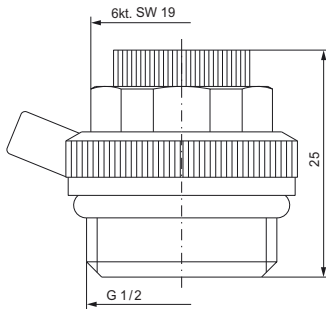
- автоматическое удаление воздуха
- с набухающими шайбами
- уплотнение в форме кольца круглого сечения
- никелированная латунь
- аксиально-вращаемый

Исполнение	Артикул
------------	---------

G 1/2	2 520 1200 01
-------	---------------

Материал

Корпус/Шпindelь:	никелированная латунь
Уплотнение:	EPDM
Пластиковое кольцо:	PA



Технические данные, графики потерь давления, сертификаты см. стр. 137

Автоматический воздухоотпускной клапан



- автоматическое удаление воздуха
- с набухающими шайбами
- никелированная латунь
- с рифленой резьбой

Исполнение		Артикул
A	B	

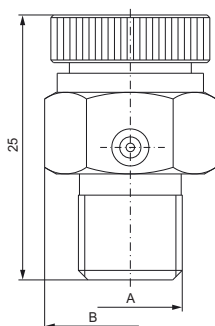
G 1/8	SW 14	2 120 1800 01
-------	-------	---------------

G 1/4	SW 15	2 120 1400 01
-------	-------	---------------

G 3/8	SW 17	2 120 3800 01
-------	-------	---------------

Материал

Корпус/Шпindelь:	никелированная латунь
------------------	-----------------------



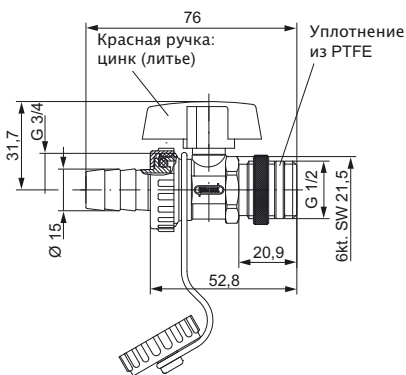
Технические данные, графики потерь давления, сертификаты см. стр. 137

4.8 Сливная арматура

FE-шаровый



- с наконечником для шланга, запорным колпачком, петлей и встречной накаткой
- PTFE-самоуплотнение
- никелированная латунь



Исполнение	В	Артикул
A	B	
G 3/8	SW 24	2 947 3800 01
G 1/2	SW 24	2 948 1200 01
G 3/4	SW 27	2 947 3400 01

Материал

Корпус/гайка:	никелированная латунь
Уплотнение:	EPDM/PTFE/тефлон
Ручка:	Литье цинкового сплава
Крепежная насадка:	PE



Технические данные, графики потерь давления, сертификаты см. стр. 137

Запорный колпачок



- для FE-шаровых кранов HUMMEL
- для запирания шарового крана при отсутствии колпачка шланга
- никелированная латунь

Исполнение	Артикул
G 3/4	2 947 0001 01

Материал

Корпус:	никелированная латунь
---------	-----------------------



Технические данные, графики потерь давления, сертификаты см. стр. 137

4.8 Сливная арматура

Уплотнение



- Для запорного колпачка для FE-шаровых кранов HUMMEL

Исполнение	Артикул
------------	---------

	2 947 0002 11
--	---------------

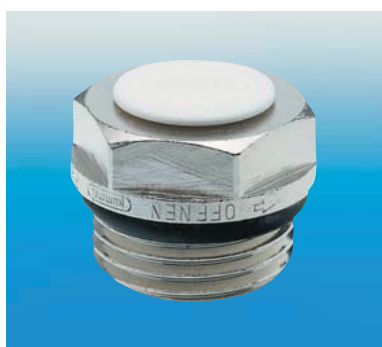
Материал

Уплотнение: EPDM



Технические данные, графики потерь давления, сертификаты см. стр. 137

Пробка для заполнения и слива



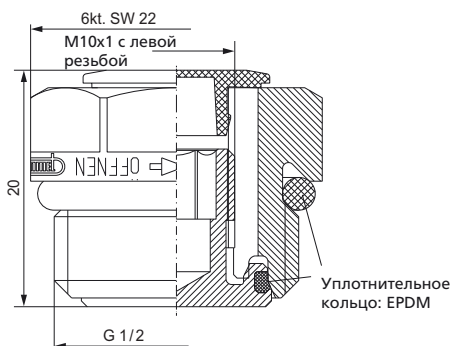
- с пластмассовым защитным колпачком
- обслуживаемая с устройством заполнения и слива арт. 2 584 1001 00
- знак изготовителя
- никелированная латунь
- уплотнение в форме кольца

Исполнение	Артикул
------------	---------

G 1/2	2 580 1201 01
-------	---------------

Материал

Корпус: никелированная латунь
Уплотнение: EPDM
Защитный колпачек: PA



Подходящее устройство заполнения и слива: артикул № 2 584 1001 00, см. стр. 113



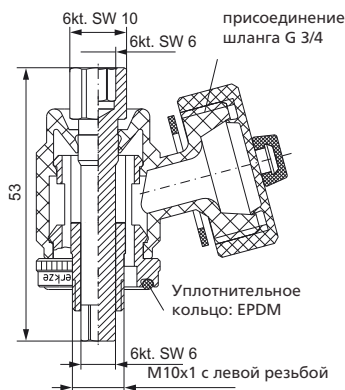
Технические данные, графики потерь давления, сертификаты см. стр. 137

4.8 Сливная арматура

Устройство заполнения и слива



- для пробок для заполнения и слива HUMMEL, арт. 2 580 1201 01
- с аксиально-вращаемым подключением шланга G 3/4
- приведение в действие при помощи ключа
- уплотнение в форме кольца круглого сечения
- знак изготовителя
- полированная латунь



Исполнение	Артикул
G3/4 x G1/2	2 584 1001 00

Материал	
Корпус/колпачек:	РА
Уплотнение:	EPDM
Шпindelь:	полированная латунь
Крепежная насадка:	РЕ



Подходящий наконечник для шланга:
арт. 2 730 3412 03, см. стр. 110

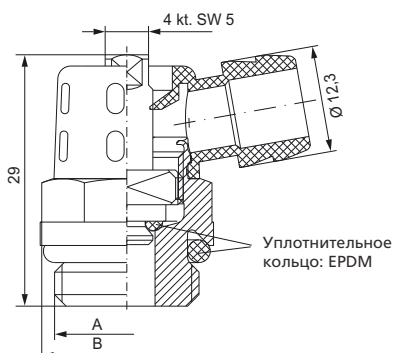
Технические данные, графики потерь давления, сертификаты см. стр. 137



Спускной вентиль



- с аксиально-поворотным выпуском воды
- приведение в действие при помощи ключа 5 мм
- знак изготовителя
- уплотнение в форме кольца круглого сечения
- никелированная латунь



Исполнение		
A	B	Артикул
G3/8	SW 17	2 540 3800 01
G1/2	SW 19	2 531 1200 01

Материал	
Корпус/Шпindelь:	никелированная латунь
Уплотнение:	EPDM
Пластиковый колпачек:	РА



Подходящий шланг: арт. 2 405 0400 19, см. стр. 117
Подходящий ключ: арт. 2 400 0500 05, см. стр. 116

Технические данные, графики потерь давления, сертификаты см. стр. 137



4.8 Сливная арматура

Спускной вентиль

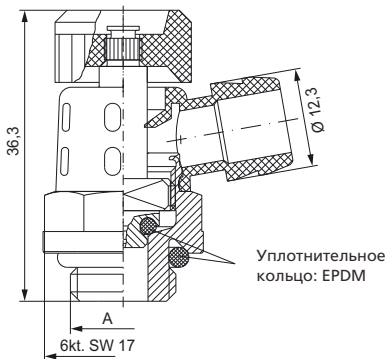


- с аксиально-поворотным выпуском воды
- приведение в действие при помощи маховика
- знак изготовителя
- уплотнение в форме кольца круглого сечения
- никелированная латунь

Исполнение	Артикул
A	
G 1/4	2 540 1400 01
G 3/8	2 540 3801 01

Материал

Корпус/Шпindelъ: никелированная латунь
 Уплотнение: EPDM
 Пластиковый колпачек: PA



Подходящий шланг: арт. 24050401 19, см. стр. 117



Технические данные, графики потерь давления, сертификаты см. стр. 137

Спускной вентиль

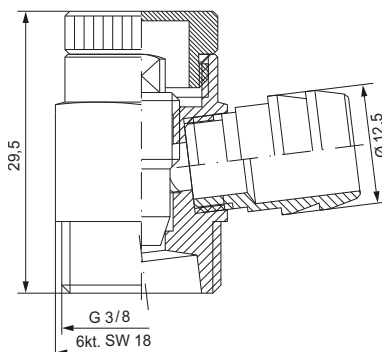


- с запорным колпачком и скрытым штоком
- приведение в действие при помощи ключа 5 мм
- никелированная латунь
- с рифленной резьбой

Исполнение	Артикул
G 3/8	2 421 3800 01

Материал

Корпус/Шпindelъ: никелированная латунь



Подходящий шланг: арт. 24050401 19 см. стр. 117



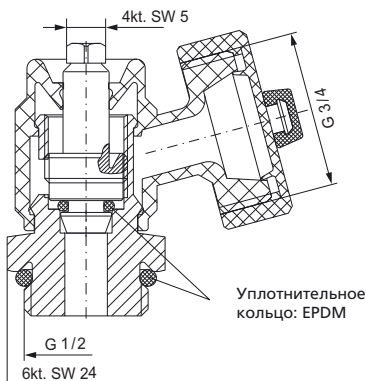
Технические данные, графики потерь давления, сертификаты см. стр. 137

4.8 Сливная арматура

SFE-кран



- для промывки, заполнения и слива системы отопления
- приводится в действие при помощи ключа 5 мм
- аксиально-вращаемое подключение шланга G 3/4
- уплотнение в форме кольца круглого сечения
- знак изготовителя
- полированная латунь



Исполнение	Артикул
G 1/2 x G 3/4	2 710 1200 00

Материал	
Корпус/колпачек:	РА
Уплотнение:	EPDM
Шпindelь:	полированная латунь
Крепежная насадка:	РЕ



Подходящий наконечник: арт. 2 730 3412 03, см. стр. 110
Подходящий ключ: арт. 2 400 0500 05, см. стр. 116

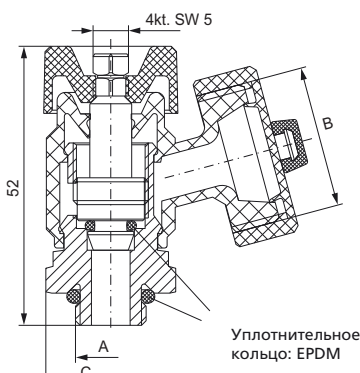


Технические данные, графики потерь давления, сертификаты см. стр. 137

SFE-кран



- для промывки, заполнения и слива системы отопления
- приводится в действие при помощи маховика и ключа 5 мм
- аксиально-вращаемое подключение шланга G 3/4
- уплотнение в форме кольца круглого сечения
- знак изготовителя
- полированная латунь



Исполнение			
A	B	C	Артикул
G 1/4	G 3/4	SW22	2 700 1400 00
G 3/8	G 3/4	SW22	2 700 3800 00
G 1/2	G 3/4	SW24	2 700 1200 00
G 1/4	G 1/2	SW22	2 702 1412 00
G 1/2	G 1/2	SW22	2 702 1212 00

Материал	
Корпус/колпачек:	РА
Уплотнение:	EPDM
Шпindelь:	полированная латунь
Крепежная насадка:	РЕ



Подходящий наконечник (для арт. 2 700 1400 00, 2 700 3800 00, 2 700 1200 00): арт. 2 730 3412 03, см. стр. 110
Подходящий ключ : арт. 2 400 0500 05, см. стр. 116



Технические данные, графики потерь давления, сертификаты см. стр. 137

4.8 Сливная арматура

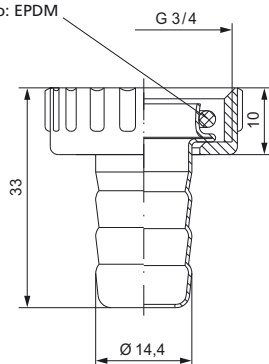
Наконечник для шланга (штуцер)



- для SFE-крана HUMMEL
- уплотнение в форме кольца круглого сечения
- из металла
- для шланга размером 1/2

Исполнение	Артикул
G3/4	2 730 3412 03
Материал	
Втулка/Накидная гайка:	полированная латунь

Уплотнительное кольцо: EPDM



Технические данные, графики потерь давления, сертификаты см. стр. 137

Запорная пробка



- уплотнение в форме кольца круглого сечения
- латунь никелированная
- спец исполнения, напр. медное литье полированное, для использования в сантехнике - по запросу

Исполнение			
A	B	C	Артикул
G 1/8	SW 10	11	2 500 1800 01
G 1/4	SW 17	13	2 500 1400 01
G 3/8	SW 19	13,5	2 500 3800 01
G 1/2	SW 22	12,8	2 506 1200 01
G 3/4	SW 27	14	2 500 3400 01
G 1	SW 32	18	2 500 1000 01
G 1/2*	SW 22	12,8	2 506 1200 00

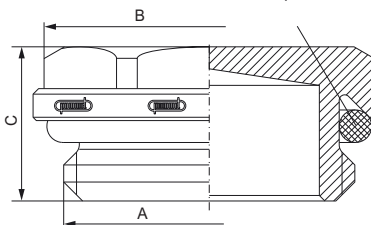
Материал

Корпус: никелированная латунь/полированная латунь
Уплотнение: EPDM



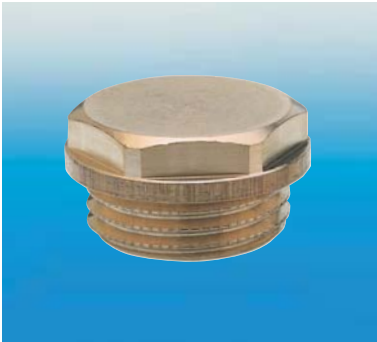
Технические данные, графики потерь давления, сертификаты см. стр. 137

Уплотнительное кольцо: EPDM

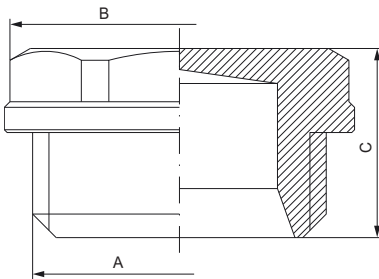


4.8 Пробики и редукторы

Запорная пробка



- с рифленой резьбой
- для уплотнения пенькой
- полированная латунь



Исполнение			
A	B	C	Артикул
G 1/2	SW 22	13,5	2 200 1200 00

Материал

Корпус: полированная латунь

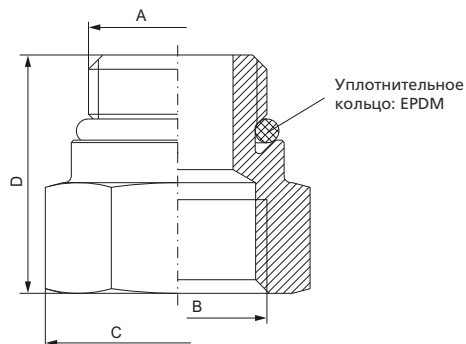


Технические данные, графики потерь давления, сертификаты см. стр. 137

Переходник



- с уплотнением в форме кольца круглого сечения на наружной резьбе
- никелированная латунь



Исполнение				
A	B	C	D	Артикул
G 1/2	G 1/2	SW 27	28	2 550 1212 01
G 1/2	G 3/4	SW 30	31	2 550 1234 01
G 3/4	G 1	SW 36	28,5	2 550 3410 01

Материал

Корпус: никелированная латунь

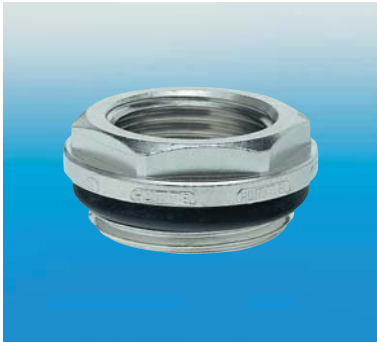
Уплотнение: EPDM



Технические данные, графики потерь давления, сертификаты см. стр. 137

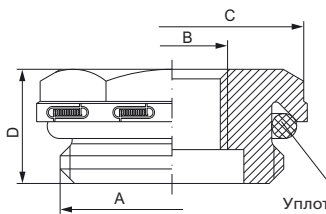
4.8 Пробки и редукторы

Соединительная пробка (муфта)



- с уплотнением в форме кольца круглого сечения на наружной резьбе
- никелированная латунь

Исполнение				
A	B	C	D	Артикул
G 1/4	G 1/8	SW22	13,5	2 550 1418 01
G 1/2	G 1/8	SW22	13,5	2 550 1218 01
G 1/2	G 3/8	SW22	13	2 550 1238 99
G 3/4	G 1/2	SW27	14,5	2 550 3412 01
G 1	G 3/8	SW32	18	2 550 1038 01
G 1	G 1/2	SW32	18	2 550 1012 01
G 1	G 3/4	SW32	18	2 550 1034 01
G 1 1/2	G 1/2 правая			2 550 4012 01
G 1 1/2	G 1/2 левая			2 550 4112 01



Уплотнительное кольцо: EPDM

Материал

Корпус:

никелированная латунь

Уплотнение:

EPDM



Технические данные, графики потерь давления, сертификаты см. стр. 137

Соединительная пробка (муфта), усиленная



- усиленное исполнение
- со смещенной резьбой
- уплотнение в форме кольца круглого сечения на наружной резьбе
- никелированная латунь

Исполнение	Артикул
G 1/2 x G 3/8	2 551 1238 01

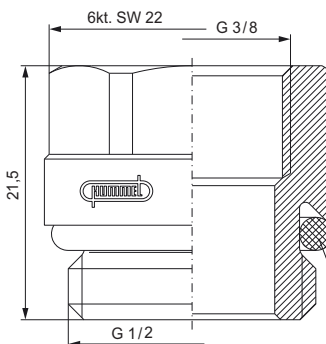
Материал

Корпус:

никелированная латунь

Уплотнение:

EPDM



Уплотнительное кольцо: EPDM



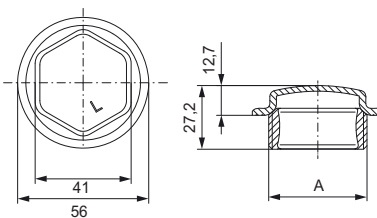
Технические данные, графики потерь давления, сертификаты см. стр. 137

4.8 Пробки и редукторы

Запорные пробки



- для плоского уплотнения
- сталь
- плоское уплотнение



Исполнение	Артикул
A	
G 1 1/4 левая резьба	2 300 5400 03
G 1 1/4 правая резьба	2 301 5400 03

Материал
Корпус: сталь



Подходящие плоские уплотнения: арт. 2 402 0000 04, см. стр. 114

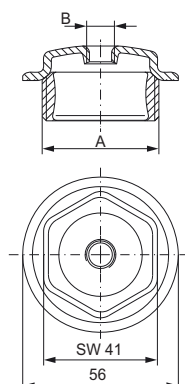


Технические данные, графики потерь давления, сертификаты см. стр. 137

Соединительная пробка (муфта) отопительного прибора



- для плоского уплотнения
- сталь
- плоское уплотнение



Исполнение	Артикул
G 1 1/4 левая	G 3/8 2 350 5438 03
G 1 1/4 правая	G 3/8 2 351 5438 03
G 1 1/4 левая	G 1/2 2 350 5412 03
G 1 1/4 правая	G 1/2 2 351 5412 03
G 1 1/4 левая	G 3/4 2 350 5434 03
G 1 1/4 правая	G 3/4 2 351 5434 03
G 1 1/4 левая	G 1 2 350 5410 03
G 1 1/4 правая	G 1 2 351 5410 03

Материал
Корпус: сталь



Подходящие плоские уплотнения: арт. 2 402 0000 04, см. стр. 114



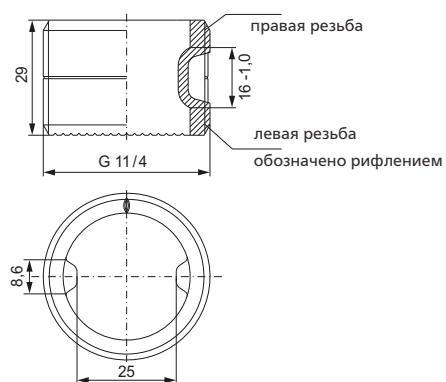
Технические данные, графики потерь давления, сертификаты см. стр. 137

4.8 Пробки и редукторы

Ниппель радиаторный



- правая или левая резьба
- сталь

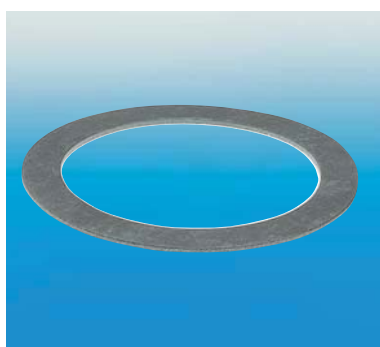


Исполнение	Артикул
A	2 360 5400 03
G 1 1/4	2 360 5400 03
Материал	
Корпус:	сталь



Технические данные, графики потерь давления, сертификаты см. стр. 137

Плоское уплотнение



- материал: теснит ВА50
- графитовое покрытие с обеих сторон
- подходящее уплотнение для стальных пробок HUMMEL

Исполнение	Артикул
55 x 42 x 1 mm	2 402 0000 04



Технические данные, графики потерь давления, сертификаты см. стр. 137

4.9 Принадлежности и инструмент



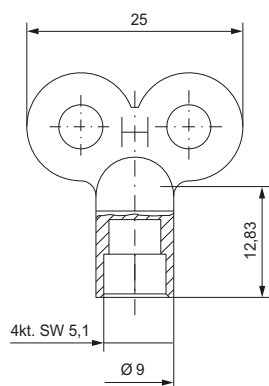
	Стр.
■ Ключ для удаления воздуха	116
■ Шланги для удаления воздуха и воды	117
■ Декоративные розетки	117–119
■ Конусные вставки	119
■ Переходные ниппели	120
■ Монтажные ключи	121
■ Монтажное кольцо	121

4.9 Принадлежности и инструмент

Ключ для удаления воздуха



- стандартное исполнение из металла
- четырехгранник 5мм
- со знаком изготовителя



Исполнение	Артикул
Стандартное исп	2 400 0500 05
Хромированное исп	2 400 0700 05
Позолоченное исп	2 400 0600 05

Материал

Корпус: Литье цинкового сплава

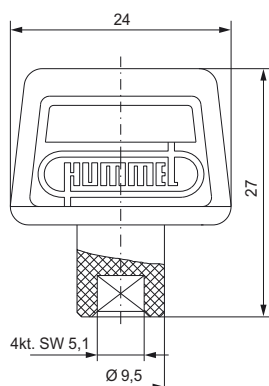


Технические данные, графики потерь давления, сертификаты см. стр. 137

Ключ для удаления воздуха



- четырехгранник 5мм
- со знаком изготовителя или Вашим логотипом и Вашего цвета
- пластик голубого цвета



Исполнение	Артикул
с логотипом HUMMEL	2 410 0500 11
по заказу – с вашим логотипом	2 410 xxxx 11

Материал

Корпус: PA



Технические данные, графики потерь давления, сертификаты см. стр. 137

4.9 Принадлежности и инструмент

Шланг для удаления воздуха и слива



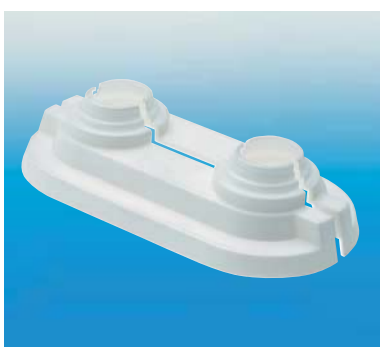
- для вентиля для удаления воздуха и слива с переходником для шланга
- стандартная длина мин. 1 м, макс. – по запросу

Исполнение	Артикул
6 x 1 мм (удаление воздуха)	2 405 0400 19
14 x 2 мм (слив)	2 405 0401 19



Технические данные, графики потерь давления, сертификаты см. стр. 137

Универсальная розетка-крышка

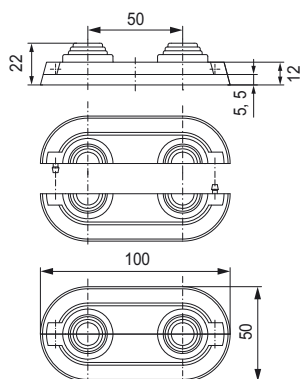


- для двойного подключения арматуры
- белый пластик
- возможность нарезки для различных диаметров труб
- расстояние между осями 50 мм

Исполнение диаметр трубы	Артикул
12 / 15 / 18 / 20 мм	2 612 5000 11
14 / 16 / 17 / 20 мм	2 612 5001 11

Материал

Корпус: ABS



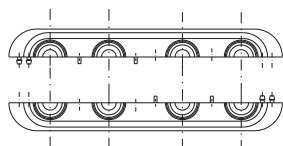
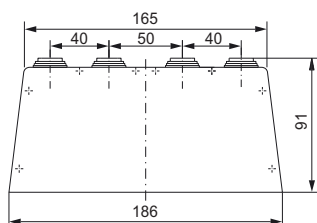
Технические данные, графики потерь давления, сертификаты см. стр. 137

4.9 Принадлежности и инструмент

Универсальная розетка-крышка «четверная»



- для 4-ного трубного подключения
- белый пластик
- конструктивная высота переменная, отрезная
- расстояние между осями 40 -50 - 40 мм



Исполнение	
диаметр трубы	Артикул
12 – 20 мм	2 612 4050 11
Материал	
Корпус:	ABS



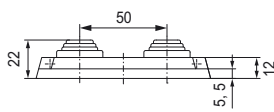
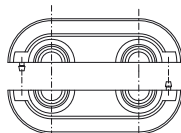
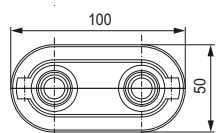
Технические данные, графики потерь давления, сертификаты см. стр. 137

Универсальная розетка-крышка, тонированная «под дерево»



- для двойного подключения арматуры
- из пластика различных тонов
- нарезается для различных диаметров труб с диаметром 12, 15, 18, 20 мм
- расстояние между осями 50 мм

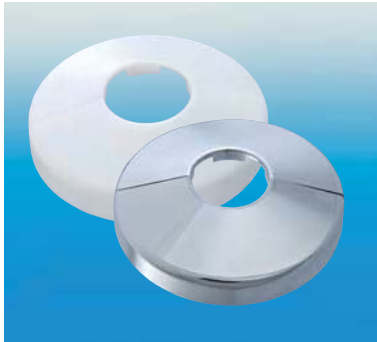
Исполнение	
цвет слоновая кость RAL 1015 (клен, береза)	Артикул
цвет бежевый RAL 1001 (бук)	2 612 5000 03
цвет коричневый (охра) RAL 8001 (грецкий орех)	2 612 5000 04
	2 612 5000 05
Материал	
Корпус:	ABS



Технические данные, графики потерь давления, сертификаты см. стр. 137

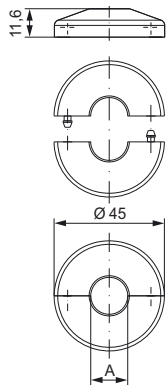
4.9 Принадлежности и инструмент

Розетка-крышка



- для одиночных соединений
- пластик

Другие размеры и цвета – по запросу.



Материал
Корпус:

ABS

Исполнение		Артикул
A	цвет	
15 мм	белый	2 613 5000 90
15 мм	хром	2 613 5000 02
15 мм	слоновая кость RAL 1015	2 613 5000 03
15 мм	бежевый RAL 1001	2 613 5000 04
15 мм	коричневый (охра) RAL 8001	2 613 5000 05
15 мм	матовый хром	2 613 5000 60
15 мм	никелированный хром	2 613 5000 80
16 мм	белый	2 613 5001 90
16 мм	хром	2 613 5001 02



Технические данные, графики потерь давления, сертификаты см. стр. 137

Конусные вставки



- Для арматуры HUMMEL серий Basis, BasisPLUS, Designtechnik с плоским уплотнением

Исполнение	Артикул
2 конусные вставки	2 855 3401 00

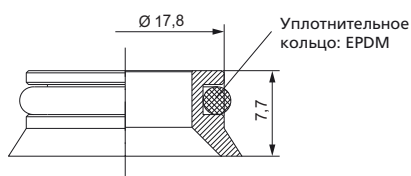
Материал

Корпус:

PA

Уплотнение:

EPDM



Технические данные, графики потерь давления, сертификаты см. стр. 137

4.9 Принадлежности и инструмент

Переходной ниппель

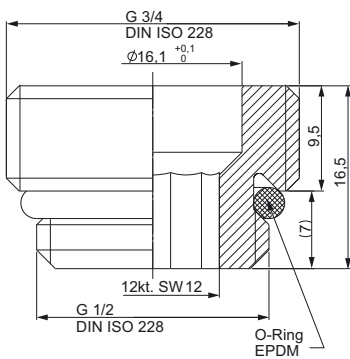


- Для узлов подключения HUMMEL
- Уплотнение в форме кольца круглого сечения
- Полированная латунь

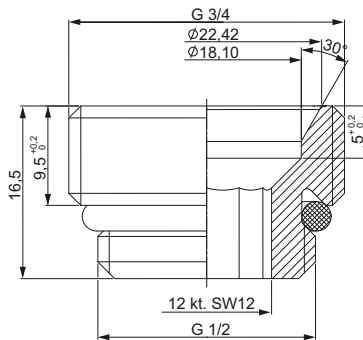
Не предназначены для зажимных соединений HUMMEL!!!

Исполнение	Артикул
G 1/2 x G 3/4 с плоским уплотнением	2 558 1234 00
G 1/2 x G 3/4 жесткий конус	2 555 1234 00

Материал
 Корпус: полированная латунь
 Уплотнение: EPDM



2 558 1234 00



2 555 1234 00



Технические данные, графики потерь давления, сертификаты см. стр. 137

Монтажный ключ



- с тонкой регулировкой на усилие затяжки 40 Нм
- стальное исполнение с эргономичной ручкой с грифом из пластика

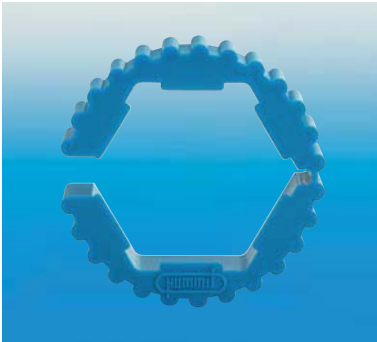
Исполнение	Артикул
SW 30	2 900 0302 03
SW 26	2 900 0303 03



Технические данные, графики потерь давления, сертификаты см. стр. 137

4.9 Принадлежности и инструмент

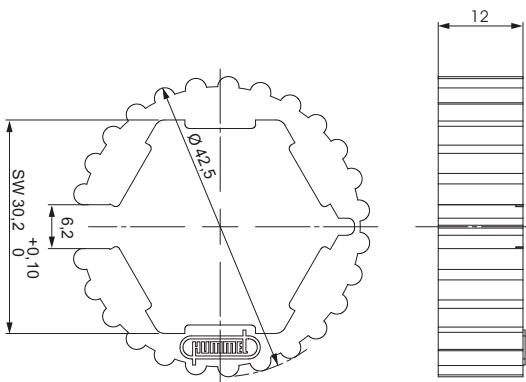
Монтажное кольцо



- Монтажное кольцо для накидных гаек SW 30 для обжима, разбора, затягивания
- Защита поверхностей от повреждений

Исполнение	Артикул
	2 900 0380 03

Материал
Корпус: PA



Технические данные, графики потерь давления, сертификаты см. стр. 137

протестировать & оценить качество HUMMEL

HUMMEL-инфомобиль: презентация в Вашем регионе!

По запросу на Ваши мероприятия:

«Домашние» выставки ■ Юбилеи фирм ■ Дни открытых дверей
Выездные выставки ■ Промышленные ярмарки ■ ...



- Компетентное информирование
- Серьезное тестирование
- Совместное планирование

Тел. +7/499/782-40-68
Info.ru@hummel.com



5.1 Арматура серии Designtechnik



HUMMEL Designtechnik – хай-энд по дизайну и качеству! Арматура для дизайн-радиаторов и полотенцесушителей.

	стр.
■ Наборы Designtechnik	124–126
■ Одиночная соединительная арматура	127
■ Термостатические вентили	128–129
■ Арматура для двухтрубных систем	130
■ Арматура с термостатическим клапаном для двухтрубных систем	131
■ Арматура с термостатическим клапаном для одно, двухтрубных систем	132
■ Переходные ниппели	133
■ Конусные вставки	133
■ Термоголовки	134
■ Декоративные розетки	134–135
■ Зажимные соединения	135–136
■ Воздухоотводчики и заглушки	136

5.1 Арматура Designtechnik

Набор 1, угловой



- термостатический вентиль
- соединительный ниппель G 1/2 x G 3/4
- конусные вставки
- термоголовка М 30 x 1,5
- декоративные розетки, 50 мм между осями
- евроконус-совместимый

Исполнение	Артикул
белый	2 810 0301 90
блестящий хром	2 810 0301 02
никелированный матовый NC	2 810 0301 80
матовый хром MC	2 810 0301 60

Материал

Корпус/гайка:	Латунь с покрытием
Уплотнение:	EPDM / тефлон
Ниппель:	полированная латунь
Конусные вставки:	РА
Термоголовка:	ABS / PA--латунь с покрытием
Розетка :	ABS



Технические данные, графики потерь давления, сертификаты см. стр. 137

Набор 2, прямой



- термостатический вентиль
- соединительный ниппель G 1/2 x G 3/4
- конусные вставки
- термоголовка М 30 x 1,5
- декоративные розетки, 50 мм между осями
- евроконус-совместимый

Исполнение	Артикул
белый	2 810 0302 90
блестящий хром	2 810 0302 02
никелированный матовый NC	2 810 0302 80
матовый хром MC	2 810 0302 60

Материал

Корпус/гайка:	Латунь с покрытием
Уплотнение:	EPDM / тефлон
Ниппель:	полированная латунь
Конусные вставки:	РА
Термоголовка:	ABS / PA--латунь с покрытием
Розетка :	ABS



Технические данные, графики потерь давления, сертификаты см. стр. 137

5.1 Арматура Designtechnik

Набор 3, угловой



- термостатический вентиль
- запорный обратный вентиль
- соединительный ниппель G 1/2 x G 3/4
- конусные вставки
- термоголовка М 30 x 1,5
- декоративная розетка
- евроконус-совместимый

Исполнение	Артикул
белый	2 810 0303 90
блестящий хром	2 810 0303 02
никелированный матовый NC	2 810 0303 80
матовый хром MC	2 810 0303 60

Материал

Корпус/гайка:	Латунь с покрытием
Уплотнение:	EPDM / тефлон
Ниппель:	полированная латунь
Конусные вставки:	РА
Термоголовка:	ABS / PA--латунь с покрытием
Розетка :	ABS



Технические данные, графики потерь давления, сертификаты см. стр. 137

Набор 4, прямой



- термостатический вентиль
- запорный обратный вентиль
- соединительный ниппель G 1/2 x G 3/4
- конусные вставки
- термоголовка М 30 x 1,5
- декоративная розетка
- евроконус-совместимый

Исполнение	Артикул
белый	2 810 0304 90
блестящий хром	2 810 0304 02
никелированный матовый NC	2 810 0304 80
матовый хром MC	2 810 0304 60

Материал

Корпус/гайка:	Латунь с покрытием
Уплотнение:	EPDM / тефлон
Ниппель:	полированная латунь
Конусные вставки:	РА
Термоголовка:	ABS / PA--латунь с покрытием
Розетка :	ABS



Технические данные, графики потерь давления, сертификаты см. стр. 137

5.1 Арматура Designtechnik

Набор 5 для левого подключения



- термостатический вентиль трехосевой левый
- запорный обратный вентиль
- соединительный ниппель G 1/2 x G 3/4
- конусные вставки
- термоголовка М 30 x 1,5
- декоративная розетка
- евроконус-совместимый

Исполнение	Артикул
белый	2 810 0305 90
блестящий хром	2 810 0305 02
никелированный матовый NC	2 810 0305 80
матовый хром MC	2 810 0305 60

Материал

Корпус/гайка:	Латунь с покрытием
Уплотнение:	EPDM / тефлон
Ниппель:	полированная латунь
Конусные вставки:	РА
Термоголовка:	ABS / PA--латунь с покрытием
Розетка :	ABS



Технические данные, графики потерь давления, сертификаты см. стр. 137

Набор 6 для правого подключения



- термостатический вентиль трехосевой правый
- запорный обратный вентиль
- соединительный ниппель G 1/2 x G 3/4
- конусные вставки
- термоголовка М 30 x 1,5
- декоративная розетка
- евроконус-совместимый

Исполнение	Артикул
белый	2 810 0306 90
блестящий хром	2 810 0306 02
никелированный матовый NC	2 810 0306 80
матовый хром MC	2 810 0306 60

Материал

Корпус/гайка:	Латунь с покрытием
Уплотнение:	EPDM / тефлон
Ниппель:	полированная латунь
Конусные вставки:	РА
Термоголовка:	ABS / PA--латунь с покрытием
Розетка :	ABS



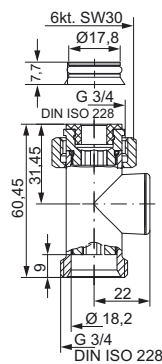
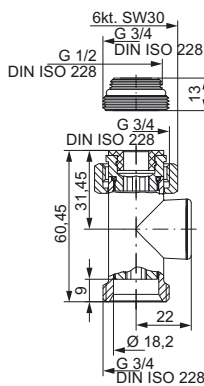
Технические данные, графики потерь давления, сертификаты см. стр. 137

5.1 Арматура Designtechnik

Запорный обратный вентиль с евроконусом прямой



- цвет / покрытие указываются в последних двух цифрах артикула:
белый 90;
блестящий хром 02;
матовый никель 80;
матовый хром 60
- евроконус-совместимый
- с шаровым краном



Исполнение	Артикул
с одним ниппелем G 1/2 x G 3/4	2 456 3535 ##
с 1 конусной вставкой	2 456 3536 ##

Материал	
Корпус/гайка:	Латунь с покрытием
Уплотнение:	EPDM / тефлон
Ниппель:	полированная латунь
Конусные вставки:	РА

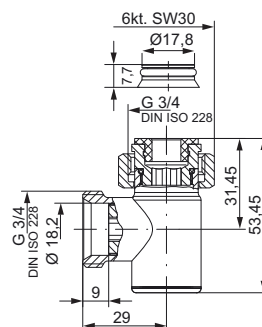
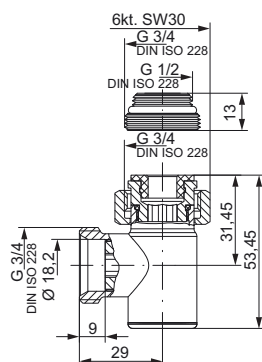


Технические данные, графики потерь давления, сертификаты см. стр. 137

Запорный обратный вентиль с евроконусом угловой



- цвет / покрытие указываются в последних двух цифрах артикула:
белый 90;
блестящий хром 02;
матовый никель 80;
матовый хром 60
- евроконус-совместимый
- с шаровым краном



Исполнение	Артикул
с одним ниппелем G 1/2 x G 3/4	2 456 8535 ##
с 1 конусной вставкой	2 456 8536 ##

Материал	
Корпус/гайка:	Латунь с покрытием
Уплотнение:	EPDM / тефлон
Ниппель:	полированная латунь
Конусные вставки:	РА



Технические данные, графики потерь давления, сертификаты см. стр. 137

5.1 Арматура Designtechnik

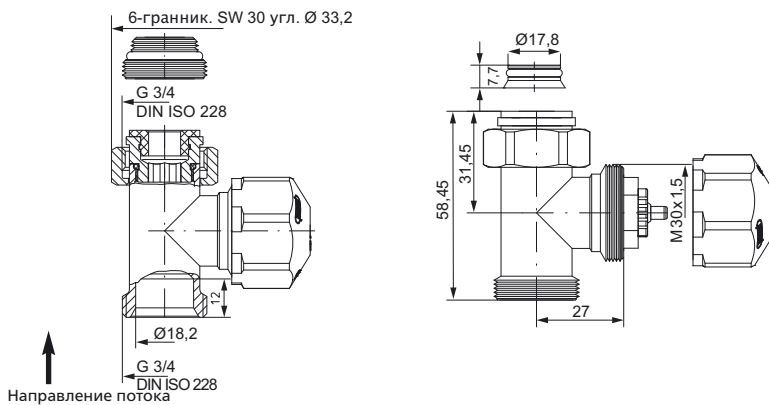
Термостатический вентиль с евроконусом прямой



- цвет / покрытие указываются в последних двух цифрах артикула:
белый 90;
блестящий хром 02;
матовый никель 80;
матовый хром 60
- евроконус-совместимый
- с накидной гайкой G 3/4

Исполнение	Артикул
с одним ниппелем G 1/2 x G 3/4	2 480 3535 ##
с 1 конусной вставкой	2 480 3536 ##

Материал	
Корпус/гайка:	Латунь с покрытием
Уплотнение:	EPDM / тефлон
Ниппель:	полированная латунь
Конусные вставки:	PA



Технические данные, графики потерь давления, сертификаты см. стр. 137

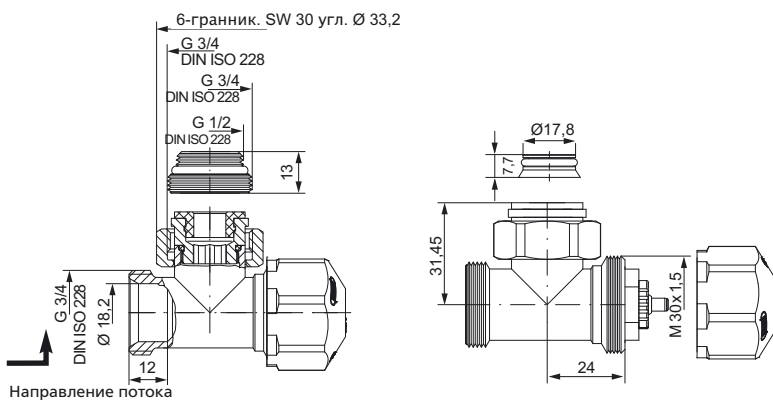
Термостатический вентиль с евроконусом угловой



- цвет / покрытие указываются в последних двух цифрах артикула:
белый 90;
блестящий хром 02;
матовый никель 80;
матовый хром 60
- евроконус-совместимый
- с накидной гайкой G 3/4

Исполнение	Артикул
с одним ниппелем G 1/2 x G 3/4	2 480 8535 ##
с 1 конусной вставкой	2 480 8536 ##

Материал	
Корпус/гайка:	Латунь с покрытием
Уплотнение:	EPDM / тефлон
Ниппель:	полированная латунь
Конусные вставки:	PA



Технические данные, графики потерь давления, сертификаты см. стр. 137

5.1 Арматура Designtechnik

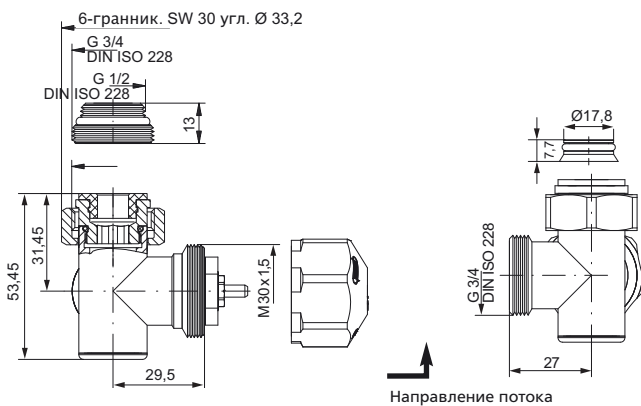
Термостатический вентиль трехосевой с евроконусом левый



- цвет / покрытие указываются в последних двух цифрах артикула:
белый 90;
блестящий хром 02;
матовый никель 80;
матовый хром 60
- евроконус-совместимый
- с накидной гайкой G 3/4

Исполнение	Артикул
с одним ниппелем G 1/2 x G 3/4	2 484 3535 ##
с 1 конусной вставкой	2 484 3536 ##

Материал	
Корпус/гайка:	Латунь с покрытием
Уплотнение:	EPDM / тефлон
Ниппель:	полированная латунь
Конусные вставки:	PA



Технические данные, графики потерь давления, сертификаты см. стр. 137

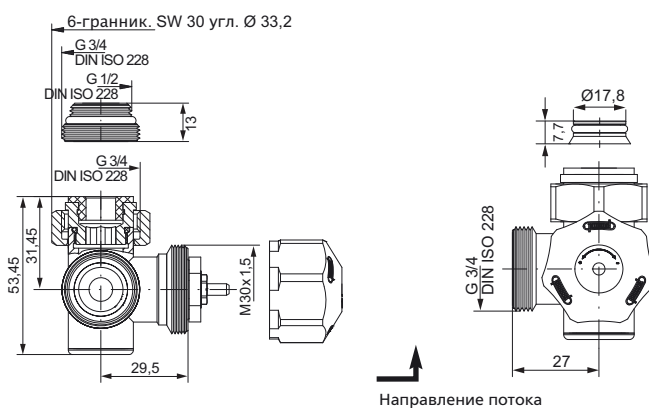
Термостатический вентиль трехосевой с евроконусом правый



- цвет / покрытие указываются в последних двух цифрах артикула:
белый 90;
блестящий хром 02;
матовый никель 80;
матовый хром 60
- евроконус-совместимый
- с накидной гайкой G 3/4

Исполнение	Артикул
с одним ниппелем G 1/2 x G 3/4	2 483 3535 ##
с 1 конусной вставкой	2 483 3536 ##

Материал	
Корпус/гайка:	Латунь с покрытием
Уплотнение:	EPDM / тефлон
Ниппель:	полированная латунь
Конусные вставки:	PA



Технические данные, графики потерь давления, сертификаты см. стр. 137

5.1 Арматура Designtechnik

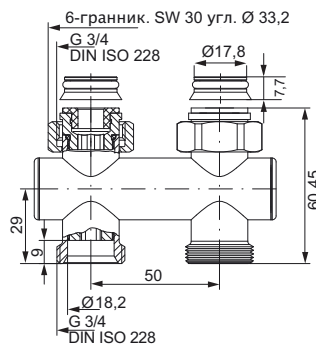
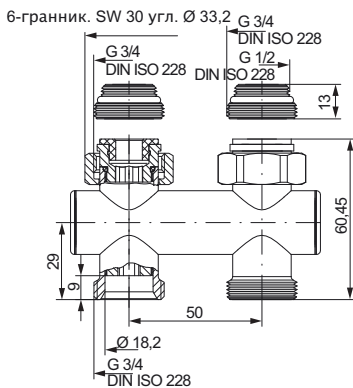
Узел подключения прямой



- цвет / покрытие указываются в последних двух цифрах артикула: белый 90; блестящий хром 02; матовый никель 80; матовый хром 60
- евроконус-совместимый
- с накидными гайками G 3/4
- межосевое расстояние 50 мм
- с шаровыми кранами

Исполнение	Артикул
с 2 ниппелями G 1/2 x G 3/4	2 499 3535 ##
с 2 конусными вставками	2 499 3536 ##

Материал	
Корпус/гайка:	Латунь с покрытием
Уплотнение:	EPDM / тефлон
Ниппель:	полированная латунь
Конусные вставки:	PA



Технические данные, графики потерь давления, сертификаты см. стр. 137

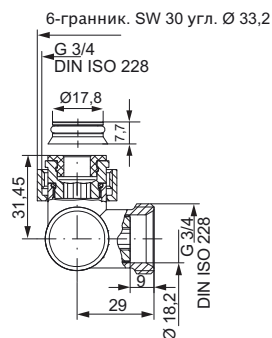
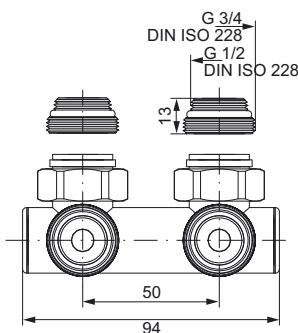
Узел подключения угловой



- цвет / покрытие указываются в последних двух цифрах артикула: белый 90; блестящий хром 02; матовый никель 80; матовый хром 60
- евроконус-совместимый
- с накидными гайками G 3/4
- межосевое расстояние 50 мм
- с шаровыми кранами

Исполнение	Артикул
с 2 ниппелями G 1/2 x G 3/4	2 499 8535 ##
с 2 конусными вставками	2 499 8536 ##

Материал	
Корпус/гайка:	Латунь с покрытием
Уплотнение:	EPDM / тефлон
Ниппель:	полированная латунь
Конусные вставки:	PA



Технические данные, графики потерь давления, сертификаты см. стр. 137

5.1 Арматура Designtechnik

Узел для двухтрубных систем с термоклапаном, прямой

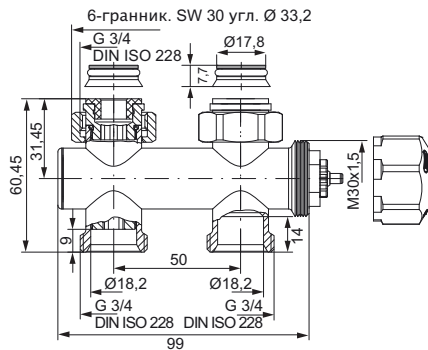
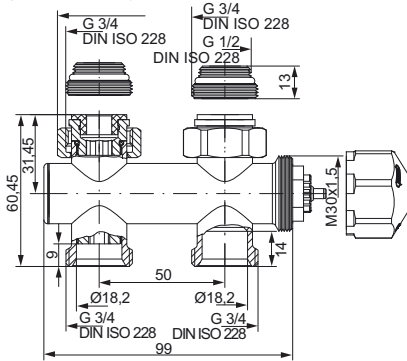


- цвет / покрытие указываются в последних двух цифрах артикула:
белый 90;
блестящий хром 02;
матовый никель 80;
матовый хром 60
- евроконус-совместимый
- с накидными гайками G 3/4
- межосевое расстояние 50 мм
- шаровый кран на обратной линии

Исполнение	Артикул
с 2 ниппелями G 1/2 x G 3/4	2 481 3535 ##
с 2 конусными вставками	2 481 3536 ##

Материал	
Корпус/гайка:	Латунь с покрытием
Уплотнение:	EPDM / тефлон
Ниппель:	полированная латунь
Конусные вставки:	РА

6-гранник. SW 30 угл. Ø 33,2



Технические данные, графики потерь давления, сертификаты см. стр. 137

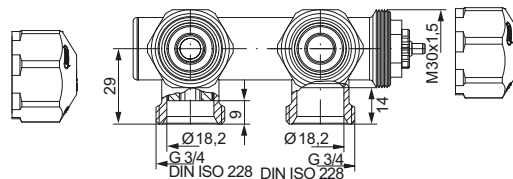
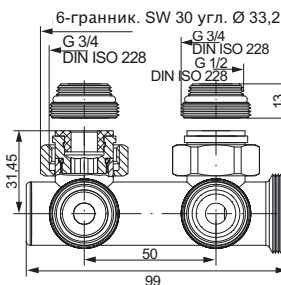
Узел для двухтрубных систем с термоклапаном, угловой



- цвет / покрытие указываются в последних двух цифрах артикула:
белый 90;
блестящий хром 02;
матовый никель 80;
матовый хром 60
- евроконус-совместимый
- с накидными гайками G 3/4
- межосевое расстояние 50 мм
- шаровый кран на обратной линии

Исполнение	Артикул
с 2 ниппелями G 1/2 x G 3/4	2 481 8535 ##
с 2 конусными вставками	2 481 8536 ##

Материал	
Корпус/гайка:	Латунь с покрытием
Уплотнение:	EPDM / тефлон
Ниппель:	полированная латунь
Конусные вставки:	РА



Технические данные, графики потерь давления, сертификаты см. стр. 137

5.1 Арматура Designtechnik

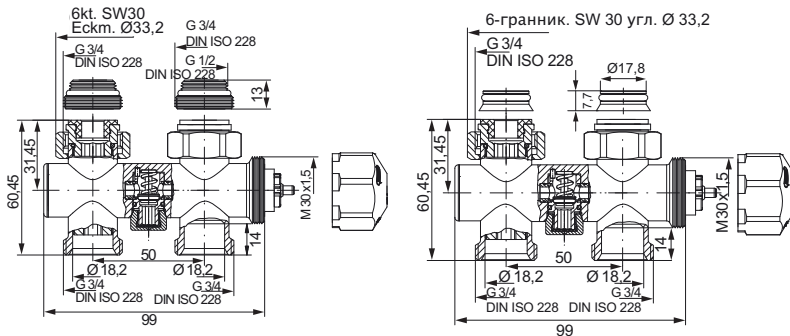
Узел для одно-, двухтрубных систем с термоклапаном и байпасом, прямой



- Цвет / покрытие указываются в последних двух цифрах артикула: белый 90; блестящий хром 02; матовый никель 80; матовый хром 60
- евроконус-совместимый
- с накидными гайками G 3/4
- межосевое расстояние 50 мм
- шаровый кран на обратной линии

Исполнение	Артикул
с 2 ниппелями G 1/2 x G 3/4	2 482 3535 ##
с 2 конусными вставками	2 482 3536 ##

Материал	
Корпус/гайка:	Латунь с покрытием
Уплотнение:	EPDM / тефлон
Ниппель:	полированная латунь
Конусные вставки:	PA



Технические данные, графики потерь давления, сертификаты см. стр. 137

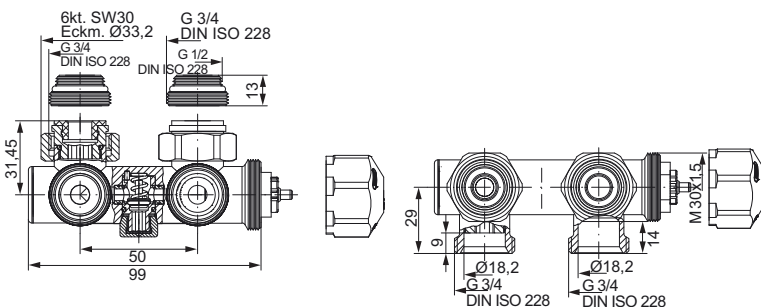
Узел для одно-, двухтрубных систем с термоклапаном и байпасом, угловой



- Цвет / покрытие указываются в последних двух цифрах артикула: белый 90; блестящий хром 02; матовый никель 80; матовый хром 60
- евроконус-совместимый
- с накидными гайками G 3/4
- межосевое расстояние 50 мм
- шаровый кран на обратной линии

Исполнение	Артикул
с 2 ниппелями G 1/2 x G 3/4	2 482 8535 ##
с 2 конусными вставками	2 482 8536 ##

Материал	
Корпус/гайка:	Латунь с покрытием
Уплотнение:	EPDM / тефлон
Ниппель:	полированная латунь
Конусные вставки:	PA



Технические данные, графики потерь давления, сертификаты см. стр. 137

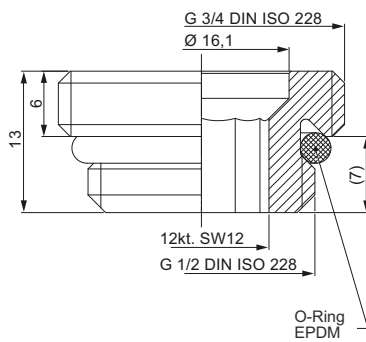
5.1 Арматура Designtechnik

Соединительный ниппель



- Только для арматуры HUMMEL Designtechnik
- Никелированная латунь
- Кольцевое уплотнение

Не использовать со стандартными зажимными фитингами HUMMEL!



Исполнение	Артикул
G 1/2 x G 3/4	2 558 1234 01

Материал	
Корпус:	полированная латунь
Уплотнение:	EPDM

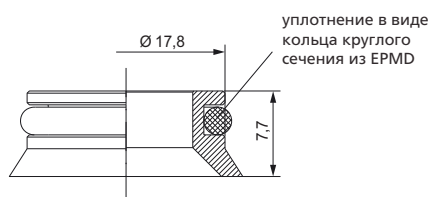


Технические данные, графики потерь давления, сертификаты см. стр. 137

Конусные вставки



- Для арматуры HUMMEL серий Basis, BasisPLUS и Designtechnik, с плоским уплотнением



Исполнение	Артикул
2 конусные вставки	2 855 3401 00

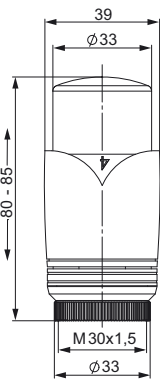
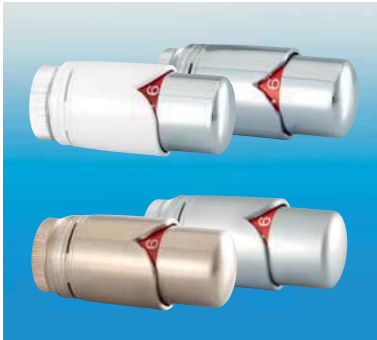
Материал	
Корпус:	PA
Уплотнение:	EPDM



Технические данные, графики потерь давления, сертификаты см. стр. 137

5.1 Арматура Designtechnik

Термостатические головки



- цвет / покрытие указываются в последних двух цифрах артикула:
белый 90;
блестящий хром 02;
матовый никель 80;
матовый хром 60
- макс. t чувствительного элемента 50°C

Исполнение	Артикул
M 30 x 1,5	2 907 3015 ##

Технические данные

диапазон регулирования	8 – 30 °C
диапазон настроек	1 – 6
защита от замерзания	Да
значение Z	20 °C
гистерезис	0.20 K
влияние температуры воды	0.3 K
влияние колебаний давления	0.38 K
время закрытия	≈ 18 мин
макс. t чувствительного элемента	50 °C

Материал

Термоголовка: ABS / PA, накидной гайкой: Латунь с покрытием



Технические данные, графики потерь давления, сертификаты см. стр. 137

Декоративные розетки

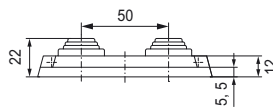
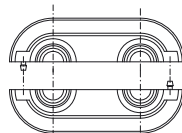
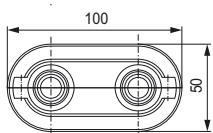


- цвет / покрытие указываются в последних двух цифрах артикула:
белый 90;
блестящий хром 02;
матовый никель 80;
матовый хром 60
RAL 1015 слоновая кость 03;
RAL 1001 беж 04;
RAL 8001 охра 05

Исполнение	Артикул
пластик	2 612 5000 ##

Материал

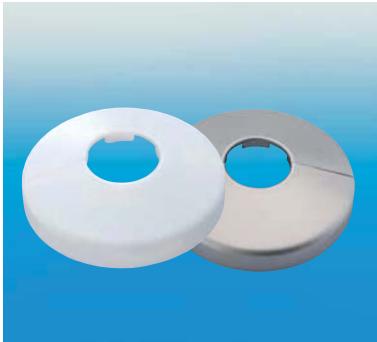
Корпус: ABS



Технические данные, графики потерь давления, сертификаты см. стр. 137

5.1 Арматура Designtechnik

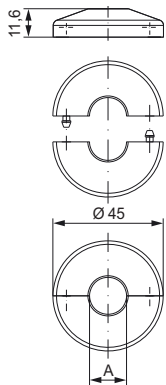
Декоративные розетки



- пластик
- цвет / покрытие указываются в последних двух цифрах артикула: белый 90; блестящий хром 02; матовый никель 80; матовый хром 60 RAL 1015 слоновая кость 03; RAL 1001 беж 04; RAL 8001 охра 05
- другие цвета – по запросу

Исполнение	Артикул
15 мм	2 613 5000 ##
16 мм (только в белом цвете и блестящий хром)	2 613 5001 ##

Материал
Корпус: ABS



Технические данные, графики потерь давления, сертификаты см. стр. 137

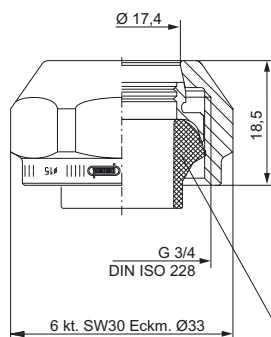
Зажимные соединения



- цвет / покрытие указываются в последних двух цифрах артикула: белый 90; блестящий хром 02; матовый никель 80; матовый хром 60
- для труб из меди, нержавеющей и мягкой легированной стали с толщиной стенки ≥ 1 мм по DIN EN 1057, DIN EN 10 305-2 и DIN EN 10312
- уплотнение из EPDM
- латунь
- евроконус-совместимые
- с накидными гайками G 3/4
- усилие затяжки 40 Нм

Исполнение	Артикул
15 мм	2 855 0004 ##

Материал
Зажимное кольцо: полированная латунь
накидной гайкой: Латунь с покрытием
Уплотнение: EPDM / тефлон



Уплотнение: EPDM

В практическом комплекте из 2 шт.!



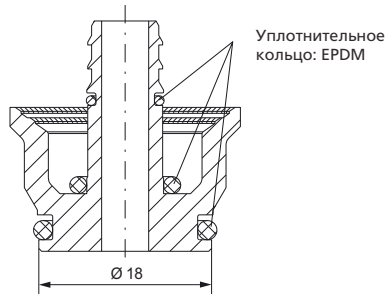
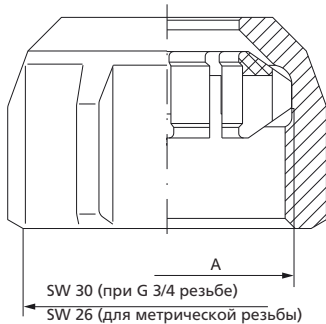
Технические данные, графики потерь давления, сертификаты см. стр. 137

5.1 Арматура Designtechnik

Зажимные соединения MKV-K



- цвет / покрытие указываются в последних двух цифрах артикула: белый 90; блестящий хром 02; матовый никель 80; матовый хром 60
- для пластиковых, металлопластиковых труб
- с запатентованным пластиковым обжимным кольцом
- с опорной втулкой
- с накладными гайками G 3/4
- латунь
- евроконус-совместимый
- усилие затяжки 40 Нм



Исполнение	Артикул
16 x 2	2 862 1602 ##
16 x 2,25	2 862 1622 ##
17 x 2	2 862 1702 ##
17 x 2,25	2 862 1725 ##

Материал

накладной гайкой:	Никелированная латунь
Опорная втулка:	полированная латунь
Зажимное кольцо:	PA
Уплотнение:	EPDM



Технические данные, графики потерь давления, сертификаты см. стр. 137

Воздухоотводчики и заглушки



- **A** HUMMEL Designtechnik воздухоотводчик и заглушка G 1/2, с защитными монтажными колпачками и настроечным штифтом
- **B** HUMMEL Designtechnik воздухоотводчик G 1/2, с защитным монтажным колпачком и настроечным штифтом
- **C** HUMMEL Designtechnik заглушка G 1/2, с защитным монтажным колпачком
- цвет / покрытие указываются в последних двух цифрах артикула: белый 90; блестящий хром 02; матовый никель 80; матовый хром 60

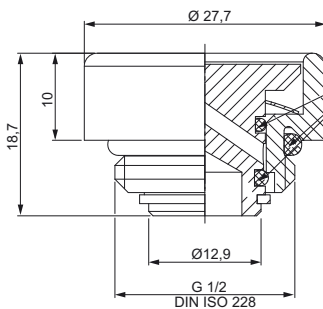
Исполнение	Артикул
A	2 400 0001 ##
B	2 432 1200 ##
C	2 400 1200 ##

Материал

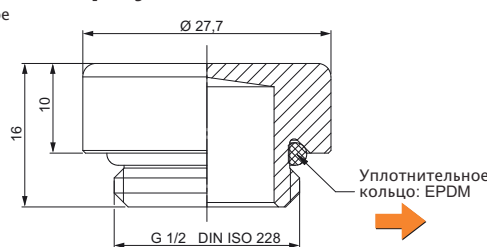
Корпус:	Латунь с покрытием
Уплотнение:	EPDM



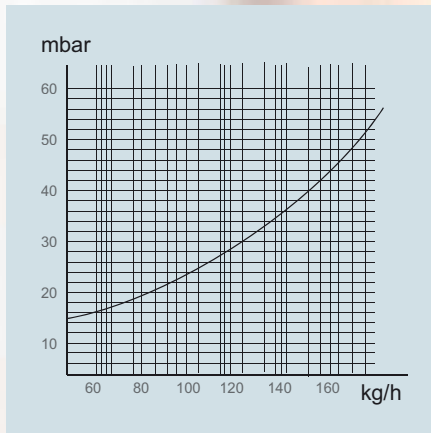
Технические данные, графики потерь давления, сертификаты см. стр. 137



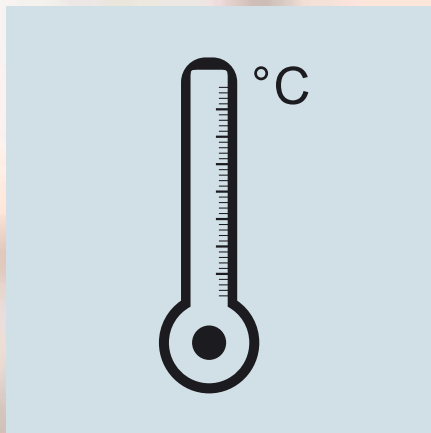
G 1/4 a – по запросу



6. Технические указания



	стр
■ Общие технические указания	138
■ Диаграммы перепадов давления	139 – 170
■ Совместимость материалов с EPDM	171
■ Сертификаты	172 – 173



6.1 Технические указания

Общие технические указания

Наши изделия предназначены для применения в отопительных системах зданий с различными типами систем.

Соединения и арматура:

- макс. рабочее давление: 10 bar
- макс. рабочая температура: 120 °C

FE-шаровой кран:

- макс. рабочее давление: 10 bar
- макс. рабочая температура: 90 °C

Насосные группы:

- макс. рабочее давление: 10 bar
- макс. рабочая температура: 110 °C

Пробки и ручные воздухоотводчики:

- макс. рабочее давление: 10 bar
- макс. рабочая температура: 130 °C

Автоматический воздухоотводчик:

- макс. рабочее давление: 8,5 bar
- макс. рабочая температура: 115 °C

Насосная группа для гелиосистем:

- макс. рабочее давление: 6 bar
- макс. рабочая температура: 110 °C

Коллекторы напольного отопления:

- макс. рабочее давление: 6 bar
- макс. рабочая температура: 70 °C

Дизайн-воздухоотводчики:

- макс. рабочее давление: 5 bar
- макс. рабочая температура: 90 °C

Распределительные коллекторы для насосных групп:

- макс. рабочее давление: 4 bar
- макс. рабочая температура: 110 °C

Для предотвращения повреждений и образования накипи состав воды в системе должен соответствовать директиве 2035 Союза Немецких Инженеров. Для этого необходимо принимать во внимание расчетную таблицу AGFW FW 510 для систем промышленного отопления и систем центрального отопления. Не допускается контакт EPDM - уплотнительных элементов с маслами, пластичными смазками или прочими смазочными средствами на минеральной масляной основе (напр.: нео-фермиты). При применении в системном теплоносителе специальных добавок принимайте во внимание рекомендации производителей на совместимость с EPDM – уплотнениями.

Резьбовые соединения HUMMEL производятся в соответствии с DIN EN ISO 228-1 если не указано иное. Возможны технические изменения в размерах и конструкции.

Применение нашей продукции в системах питьевого водоснабжения требует дополнительного согласования (см. пункт норм DVGW).

О предварительной норме EN-V-3838

Обращаем Ваше внимание на то, что вышеупомянутая и много обсуждаемая «норма», в которой могут происходить изменения, еще действует (поэтому норма «предварительная»)!

К моменту выхода этого каталога арматура HUMMEL двойного подключения в исполнении с плоским уплотнением соответствует требуемым в норме значениям (например: артикулы № 2 249 3436 01, 2 249 8436 01).

Компенсация допусков расстояния между осями возможна с $50 \pm 0,5$ мм!

Испытание DVGW / Положение о питьевой воде / Использование питьевой воды

В отдельных случаях мы идем навстречу Вашим пожеланиям относительно продукции из нашей программы и ее проверки по DVGW. Изделия, которые должны поставляться в соответствии с требованиями положения о питьевой воде **DIN 50930 - часть 6**, подлежат особому согласованию.

Монтажные указания

Инструкции по монтажу поставляются со всеми нашими изделиями, они выложены также на нашем сайте: <http://www.hummel.com/service/technik-center/heizung-sanitaer/montageanleitungen.html>.

Мы всегда готовы предоставить Вам больше информации по Вашим персональным запросам.

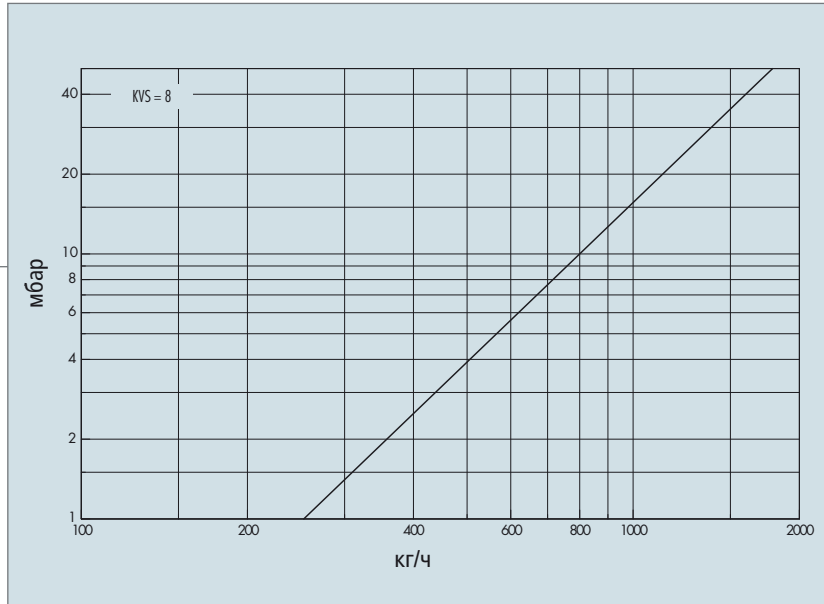
6.2 Диаграммы перепадов давления

Насосные группы

Серии 1000

действительно для артикулов:

2 206 0010 ##



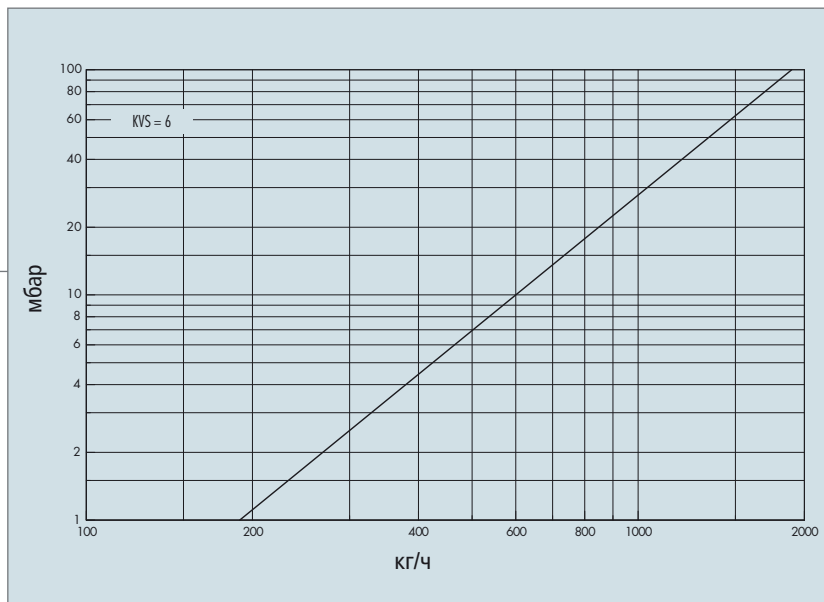
Насосные группы

Серии 3000 и 4000 со смесительным узлом

действительно для артикулов:

2 206 0030 ##

2 206 0040 ##



Данные действительны для арматуры без нагревательных приборов и потерь давления при подключении

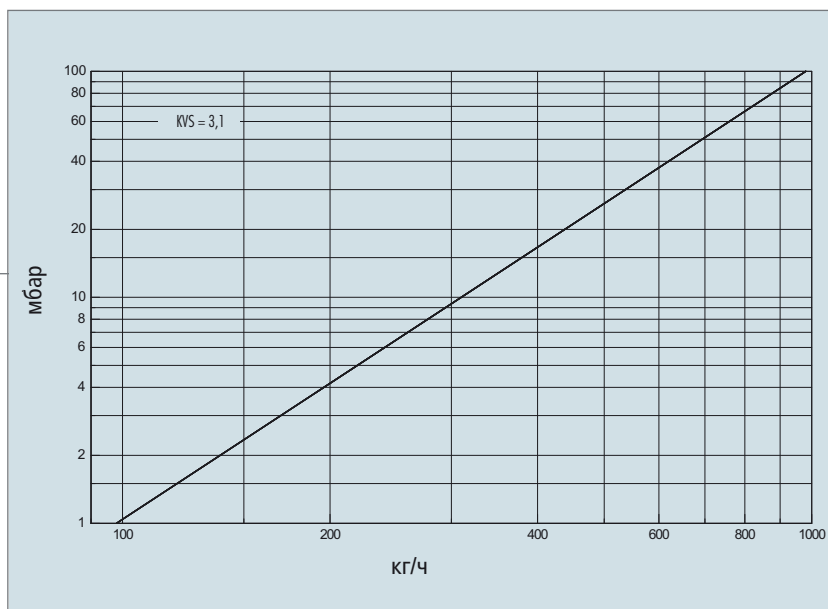
6.2 Диаграммы перепадов давления

Насосные группы

действительно для артикулов:

2 206 0050 ##

Серии 5000



Насосные группы

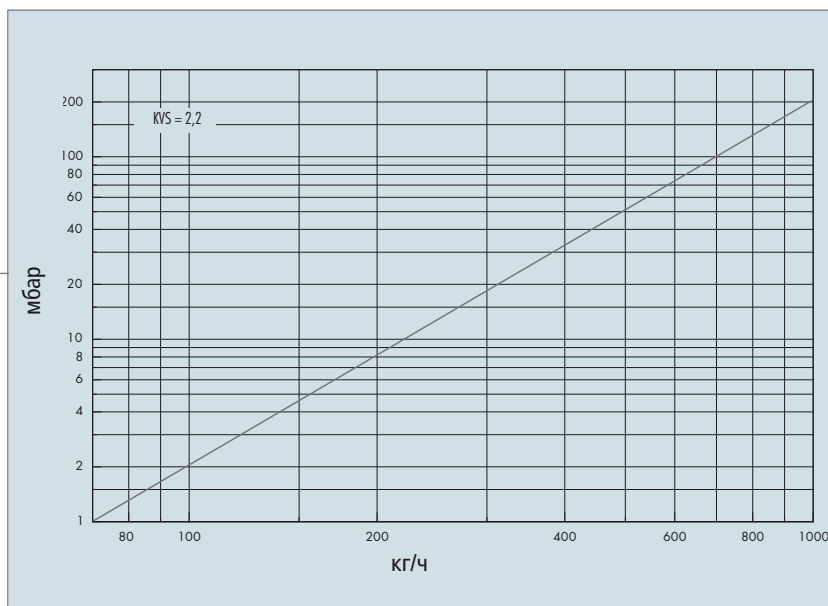
действительно для артикулов:

2 206 0060 00

2 206 0060 03

2 206 0060 04

Серии 6000



Данные действительны для арматуры без нагревательных приборов и потерь давления при подключении

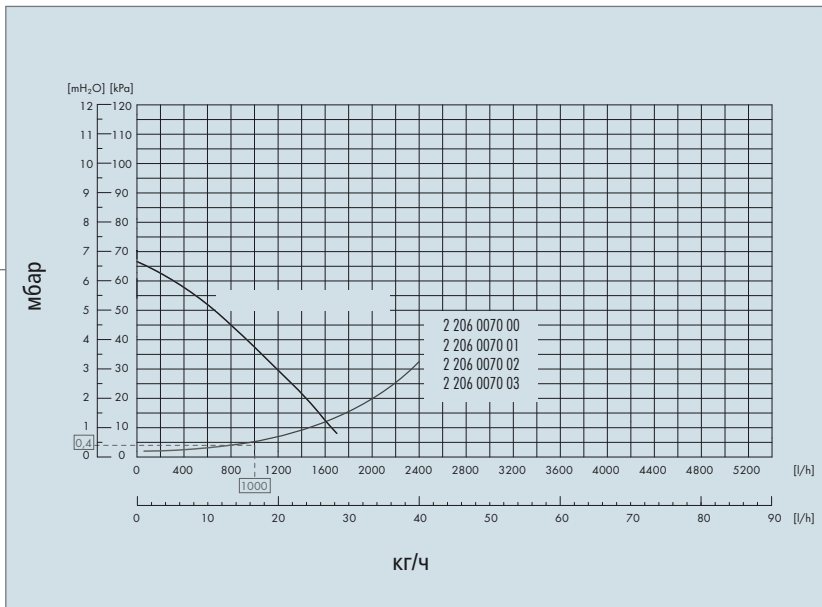
6.2 Диаграммы перепадов давления

Насосные группы

Серии 7000, для гелиосистем

действительно для артикулов:

2 206 0070 00
2 206 0070 01
2 206 0070 02
2 206 0070 03

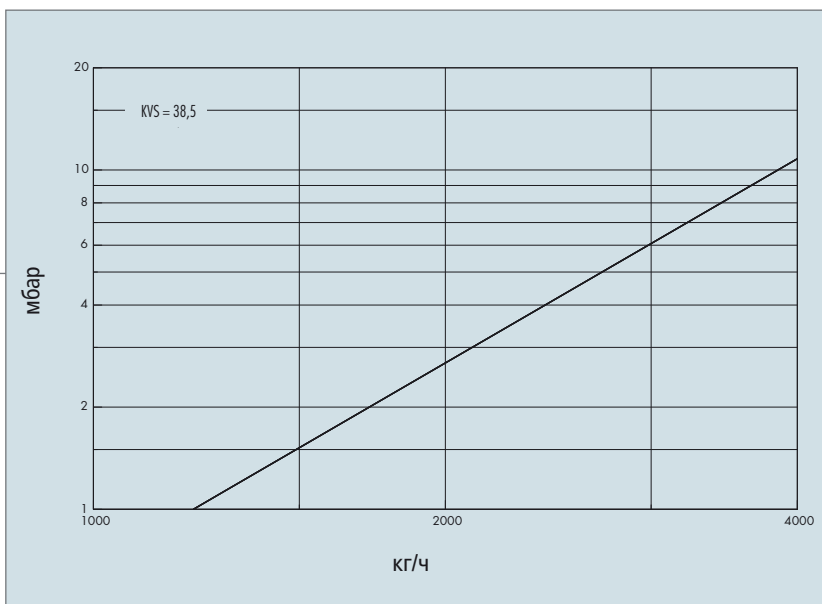


Шаровый кран для насоса

с термометром или Т-ручкой

действительно для артикулов:

2 206 0000 10
2 206 0000 60
2 206 0001 50



Данные действительны для арматуры без нагревательных приборов и потерь давления при подключении

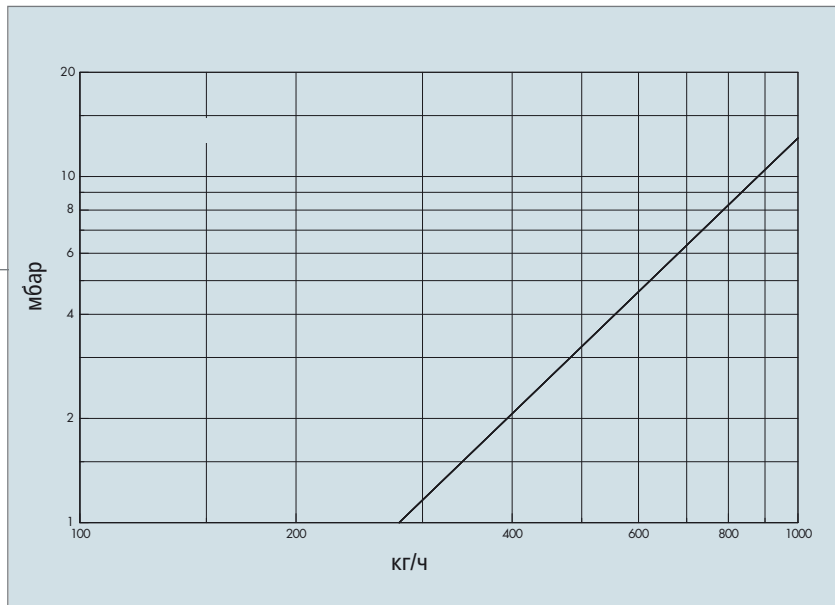
6.2 Диаграммы перепадов давления

Шаровый кран для насоса

действительно для артикулов:

2 206 0000 10
2 206 0000 60
2 206 0001 50

с термометром/без термометра и с обратным клапаном

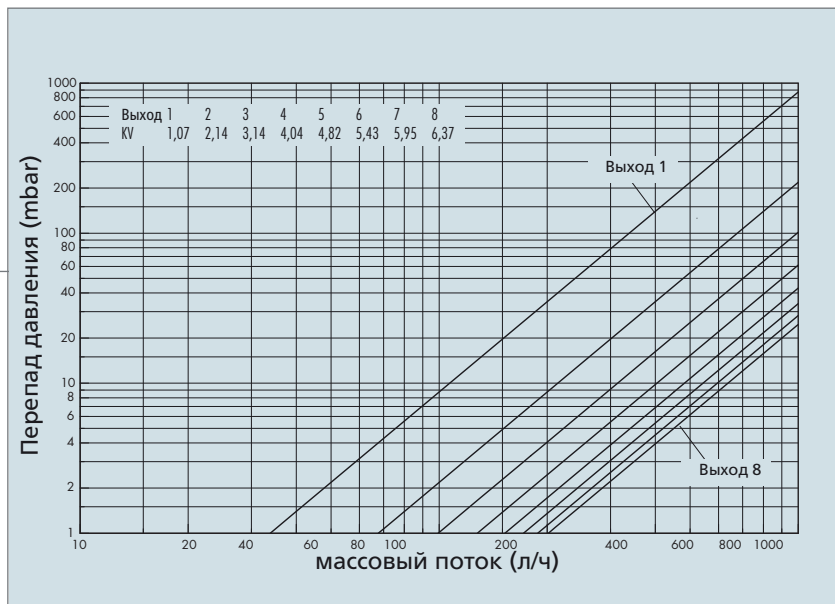


Коллектор

действительно для артикулов:

2 205 0040 00 2 205 0160 00
2 205 0060 00 2 205 0180 00
2 205 0080 00 2 205 0141 00
2 205 0041 00 2 205 0161 00
2 205 0061 00 2 205 0181 00
2 205 0081 00
2 205 0140 00

Общий перепад давления (подача и обратка)

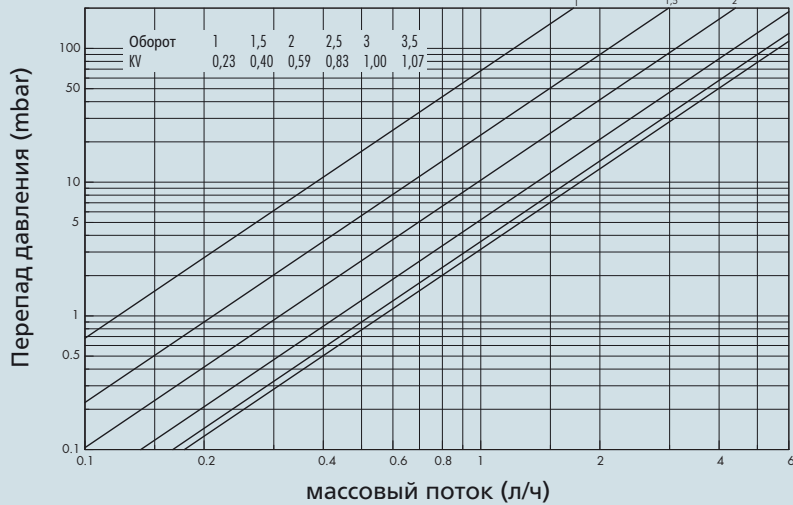


Данные действительны для арматуры без нагревательных приборов и потерь давления при подключении

6.2 Диаграммы перепадов давления

Регулировка коллекторов

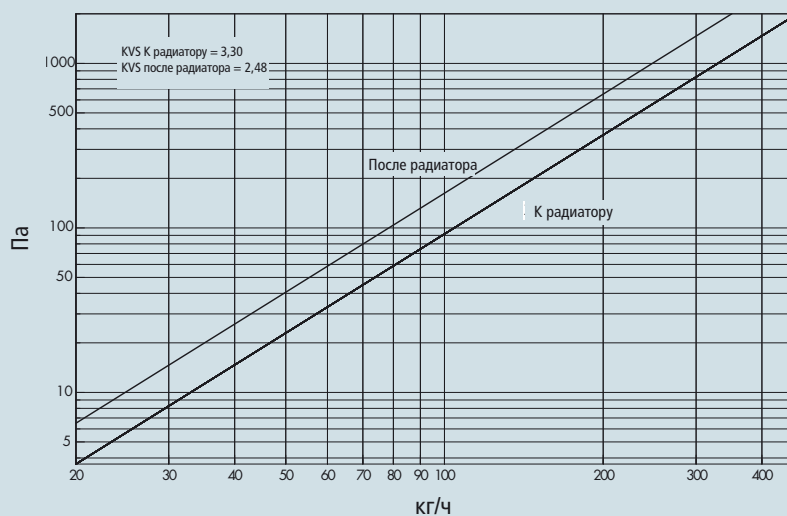
Регулировка (шкала показаний 0-5 л/мин)



действительно для артикулов:

2 205 0040 00	2 205 0160 00
2 205 0060 00	2 205 0180 00
2 205 0080 00	2 205 0141 00
2 205 0041 00	2 205 0161 00
2 205 0061 00	2 205 0181 00
2 205 0081 00	
2 205 0140 00	

Y-соединение



действительно для артикулов:

2 257 0008 01
2 257 0009 01

Данные действительны для арматуры без нагревательных приборов и потерь давления при подключении

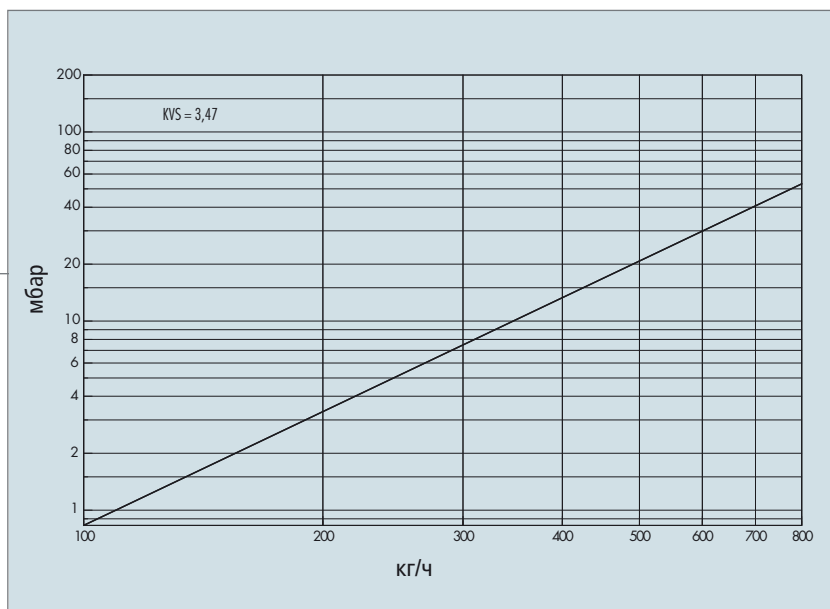
6.2 Диаграммы перепадов давления

Узел подключения

действительно для артикулов:

2 249 3436 01
 2 249 3435 01
 2 249 3436 02
 2 249 3436 90
 2 249 3435 02
 2 249 3435 90

Прямое исполнение

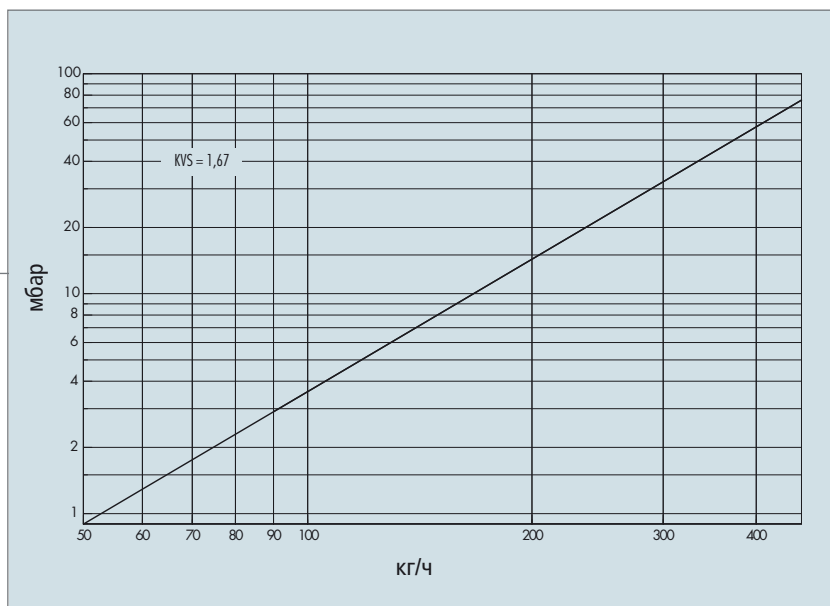


Узел подключения

действительно для артикулов:

2 249 8436 01
 2 249 8435 01
 2 249 8436 02
 2 249 8436 90
 2 249 8435 02
 2 249 8535 90

Угловое исполнение



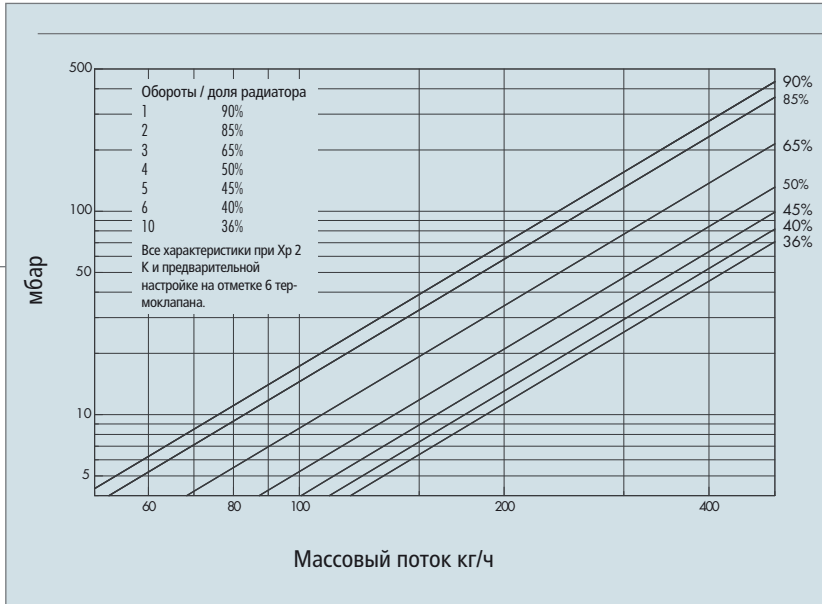
Данные действительны для арматуры без нагревательных приборов и потерь давления при подключении

6.2 Диаграммы перепадов давления

TBblock

Прямое исполнение

действительно для артикулов:

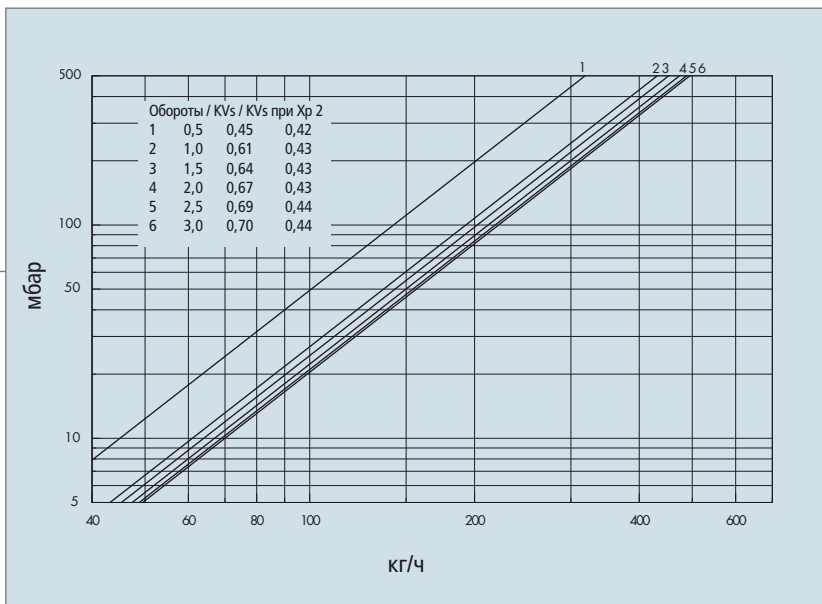


2 219 3436 01
2 219 3435 01
2 219 3436 02
2 219 3435 02
2 219 3436 90
2 219 3435 90

TBblock

прямой/возможность настройки термоклапана

действительно для артикулов:



2 219 3436 01
2 219 3435 01
2 219 3436 02
2 219 3435 02
2 219 3436 90
2 219 3435 90

Данные действительны для арматуры без нагревательных приборов и потерь давления при подключении

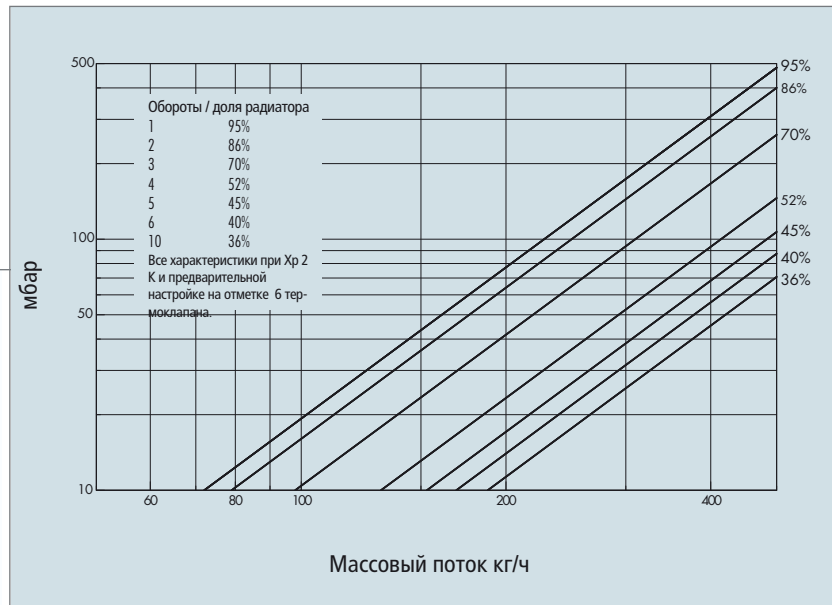
6.2 Диаграммы перепадов давления

TBblock

действительно для артикулов:

2 219 8436 01
 2 219 8435 01
 2 219 8436 02
 2 219 8435 02
 2 219 8436 90
 2 219 8435 90

Угловое исполнение

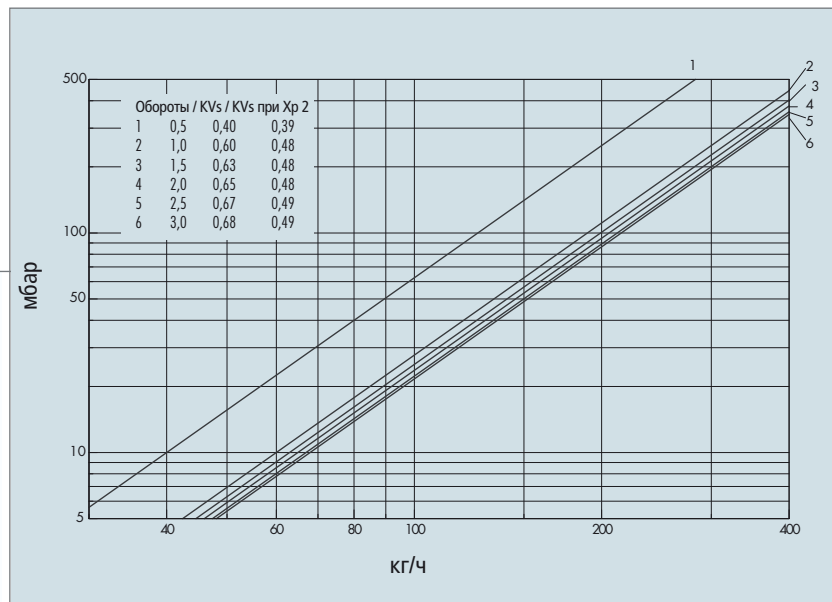


TBblock

действительно для артикулов:

2 219 8436 01
 2 219 8435 01
 2 219 8436 02
 2 219 8435 02
 2 219 8436 90
 2 219 8435 90

прямой/возможность настройки термоклапана

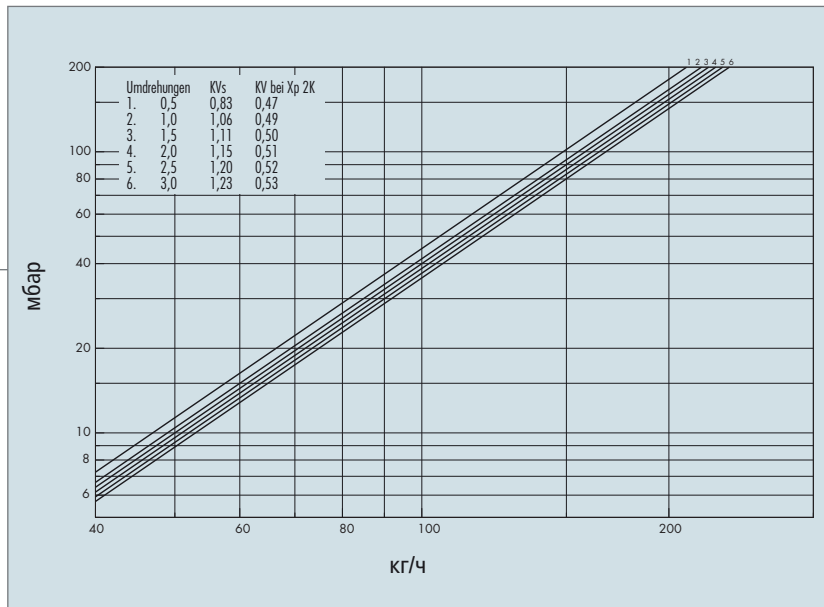


Данные действительны для арматуры без нагревательных приборов и потерь давления при подключении

6.2 Диаграммы перепадов давления

Термостатический клапан

Прямое исполнение с евроконусом

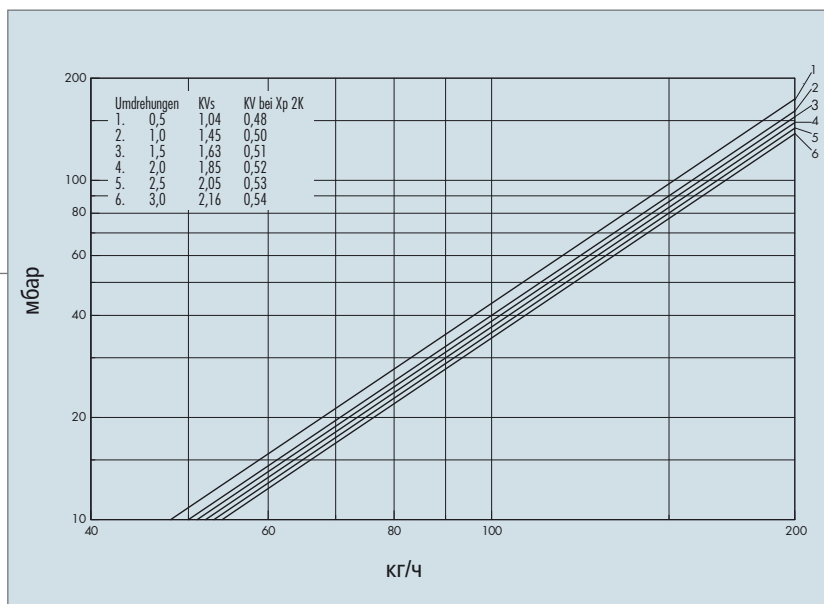


действительно для артикулов:

2 914 1234 01
2 914 1234 02
2 914 1234 90

Термостатический клапан

Угловое исполнение с евроконусом



действительно для артикулов:

2 904 1234 01
2 904 1324 02
2 904 1324 90

Данные действительны для арматуры без нагревательных приборов и потерь давления при подключении

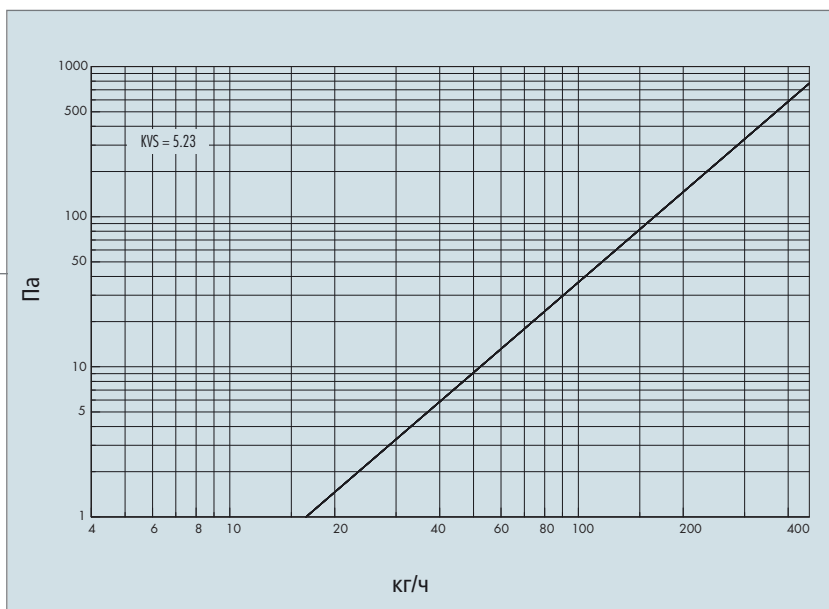
6.2 Диаграммы перепадов давления

Обратный запорный вентиль

действительно для артикулов:

2 920 1234 01
2 920 1234 02
2 920 1234 90

Прямое исполнение с евроконусом

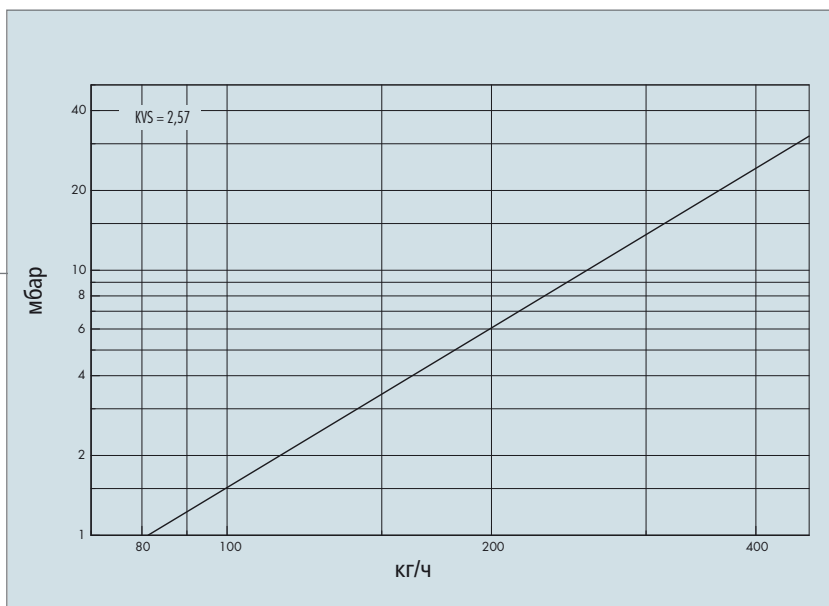


Обратный запорный вентиль

действительно для артикулов:

2 925 1234 01
2 925 1234 02
2 925 1234 90

Угловое исполнение с евроконусом



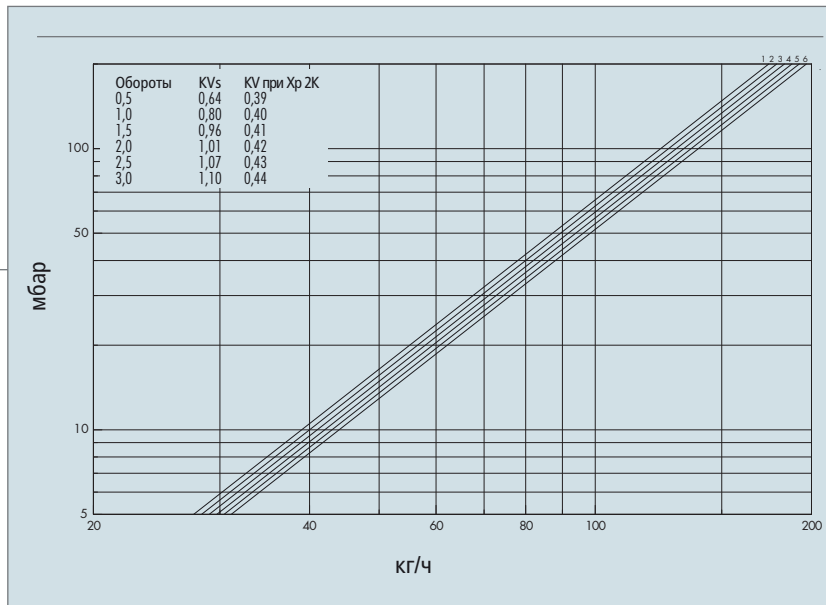
Данные действительны для арматуры без нагревательных приборов и потерь давления при подключении

6.2 Диаграммы перепадов давления

Термостатический клапан

Трехосевой с евроконусом

действительно для артикулов:



2 922 1234 01
 2 922 1234 02
 2 922 1234 90
 2 923 1234 01
 2 923 1234 02
 2 923 1234 90

Данные действительны для арматуры без нагревательных приборов и потерь давления при подключении

6.2 Диаграммы перепадов давления

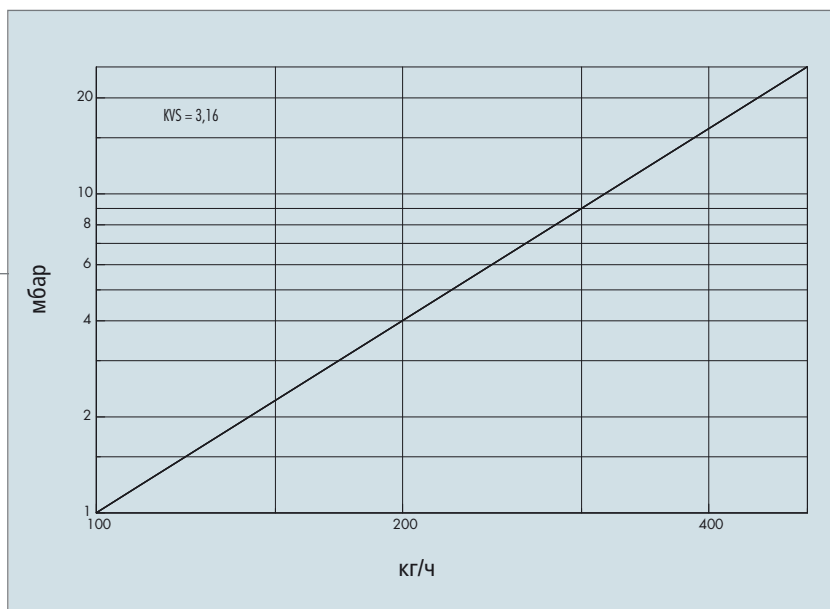
Арматура с функцией слива

действительно для артикулов:

2 218 3436 01

2 218 3435 01

Прямое исполнение



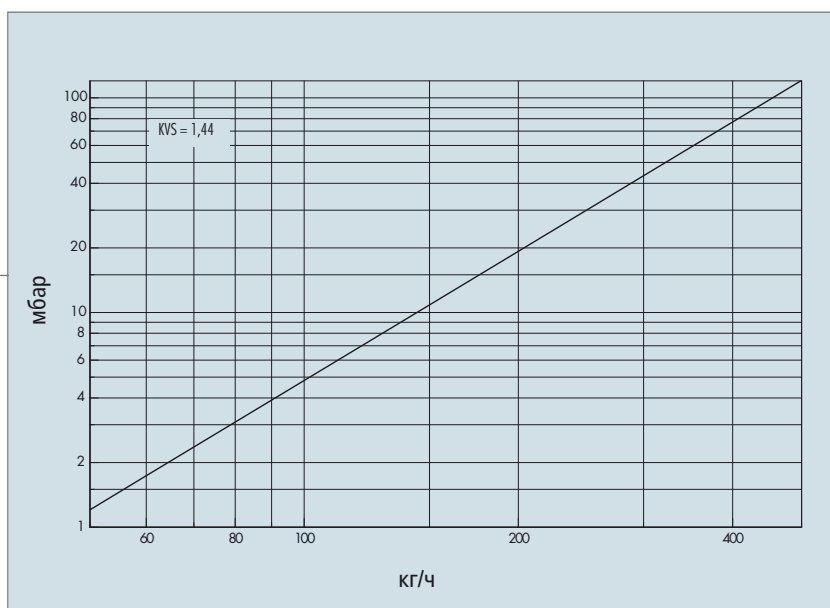
Арматура с функцией слива

действительно для артикулов:

2 218 8436 01

2 218 8435 01

Угловое исполнение



Данные действительны для арматуры без нагревательных приборов и потерь давления при подключении

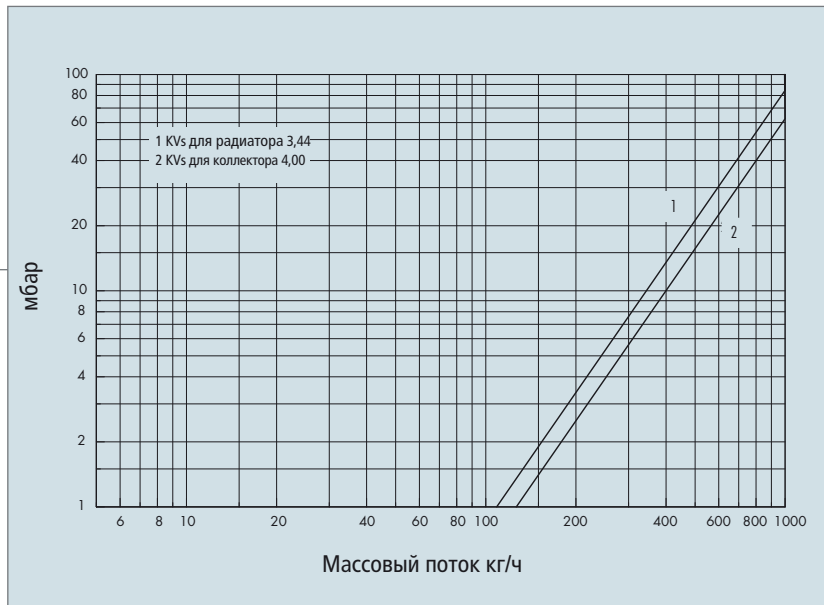
6.2 Диаграммы перепадов давления

Узел подключения

действительно для артикулов:

2 257 0021 01

2 257 0022 01



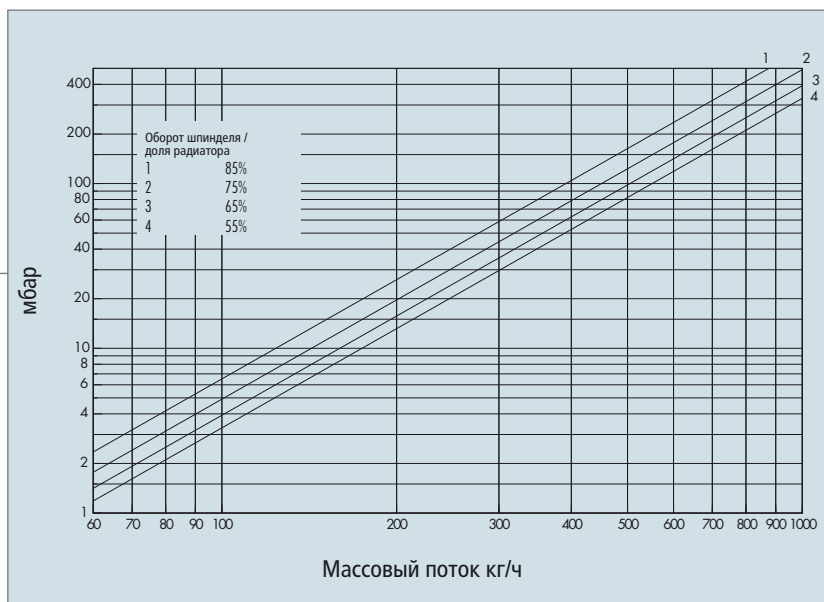
Узел подключения для однотрубных систем

Прямое исполнение

действительно для артикулов:

2 248 3436 01

2 248 3435 01



Данные действительны для арматуры без нагревательных приборов и потерь давления при подключении

6.2 Диаграммы перепадов давления

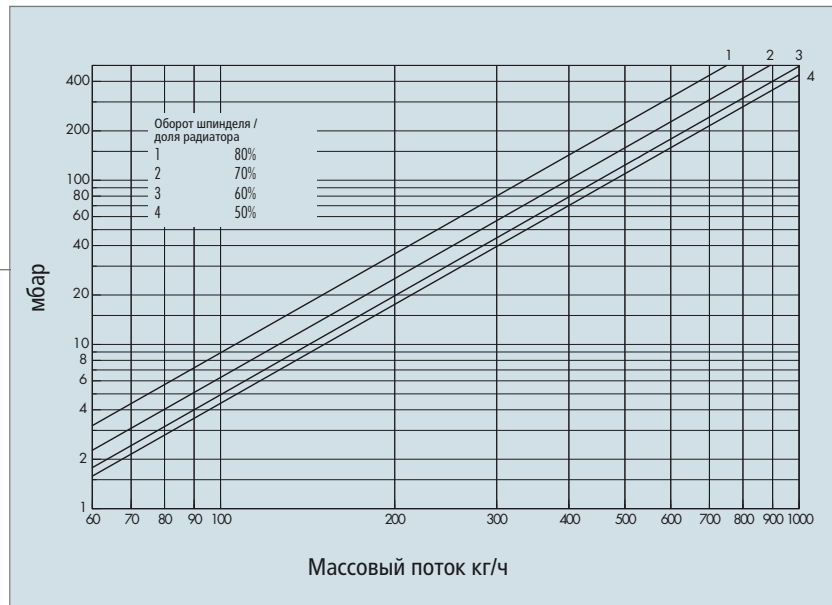
Узел подключения для однотрубных систем

действительно для артикулов:

2 248 8436 01

2 248 8435 01

Угловое исполнение



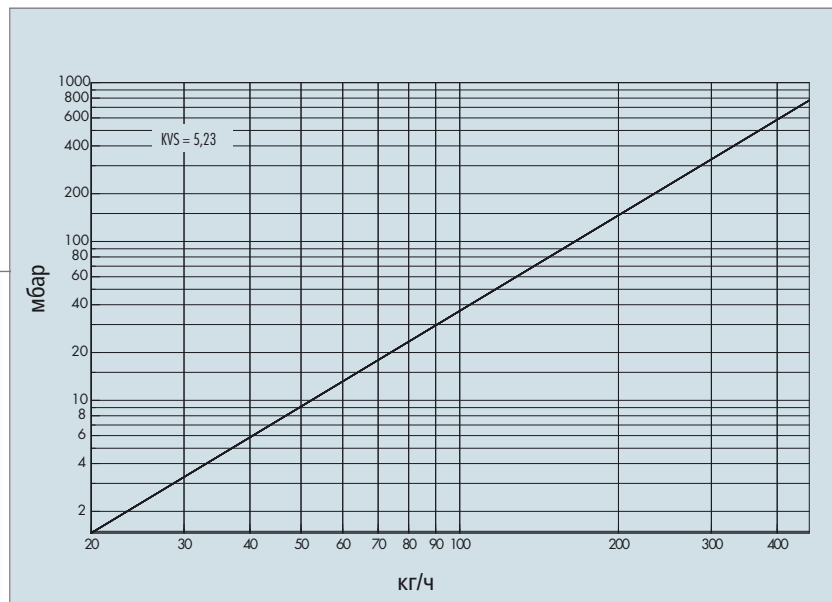
Одиночное соединение

действительно для артикулов:

2 256 3434 01

2 256 3435 01

Прямое исполнение, с евроконусом



Данные действительны для арматуры без нагревательных приборов и потерь давления при подключении

6.2 Диаграммы перепадов давления

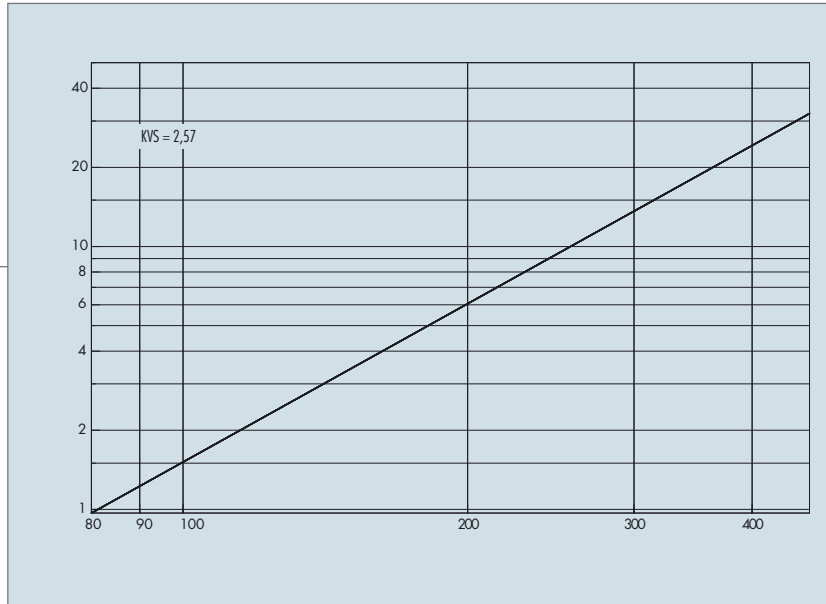
Одиночное соединение

Угловое исполнение, с евроконусом

действительно для артикулов:

2 256 8434 01

2 256 8435 01



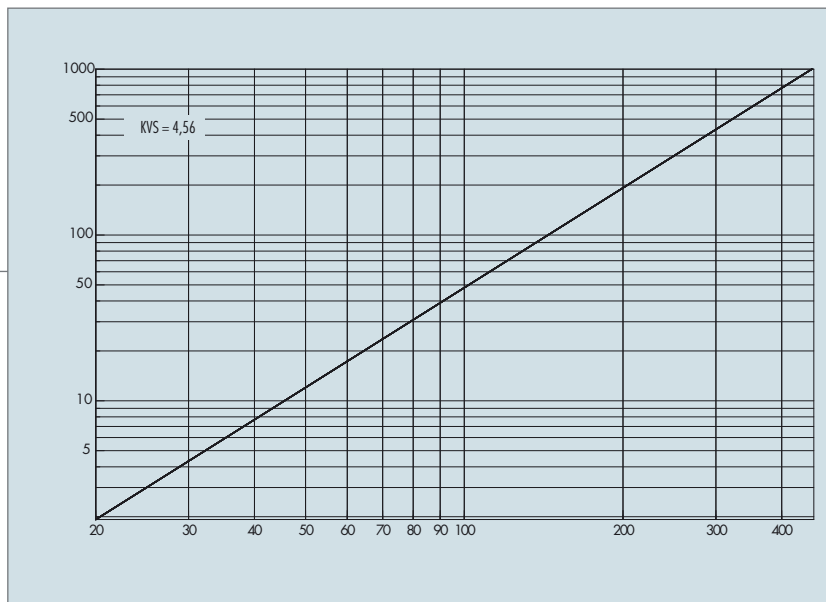
Одиночное соединение

Прямое исполнение с внутренней резьбой

действительно для артикулов:

2 256 1234 01

2 256 1235 01



Данные действительны для арматуры без нагревательных приборов и потерь давления при подключении

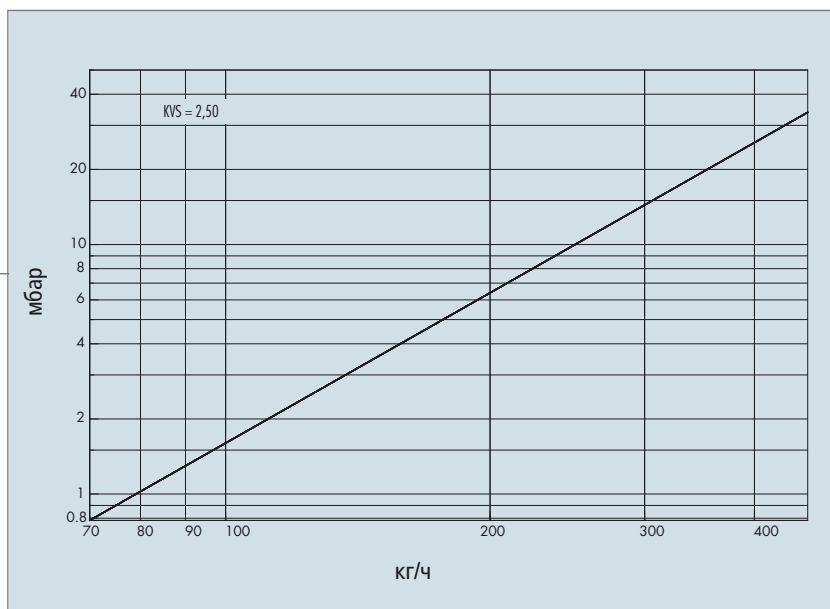
6.2 Диаграммы перепадов давления

Одиночное соединение

действительно для артикулов:

2 256 8412 01
2 256 8413 01

Угловое исполнение с внутренней резьбой

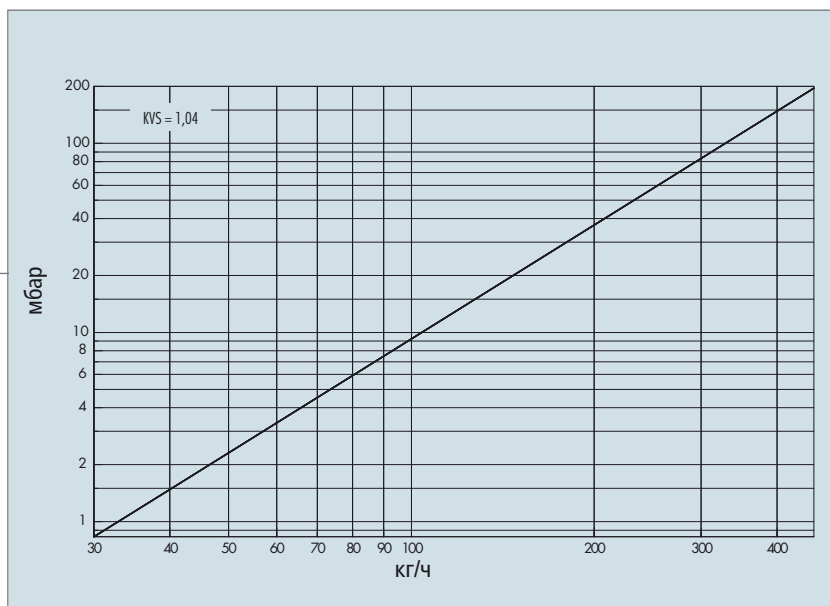


Обводной переходник

действительно для артикулов:

2 257 0004 01
2 257 0005 01

Прямой запорный



Данные действительны для арматуры без нагревательных приборов и потерь давления при подключении

6.2 Диаграммы перепадов давления

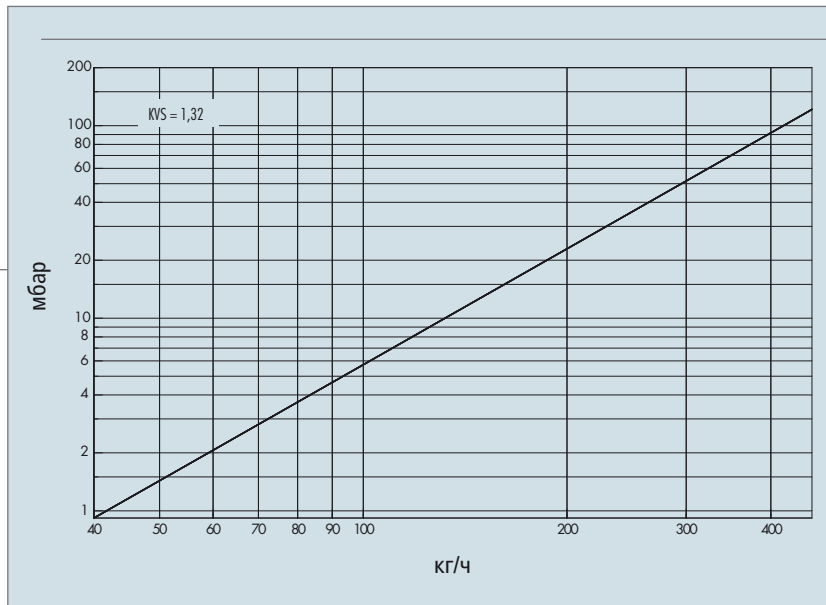
Обводной переходник

Угловой запорный

действительно для артикулов:

2 257 0010 01

2 257 0011 01



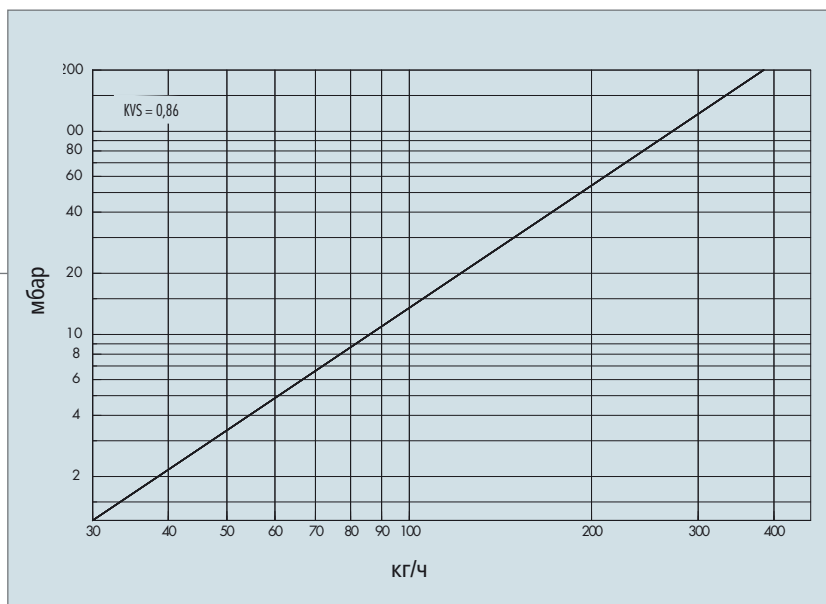
Обводной переходник

Прямой не запираемый

действительно для артикулов:

2 257 0002 01

2 257 0003 01



Данные действительны для арматуры без нагревательных приборов и потерь давления при подключении

6.2 Диаграммы перепадов давления

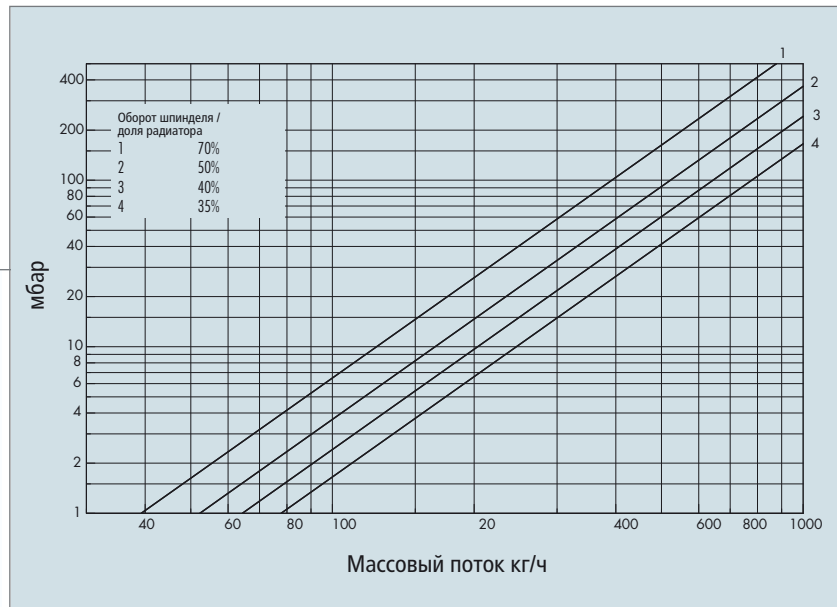
Обводной переходник для однотрубных систем

действительно для артикулов:

2 257 0023 01

2 257 0024 01

Прямой запорный



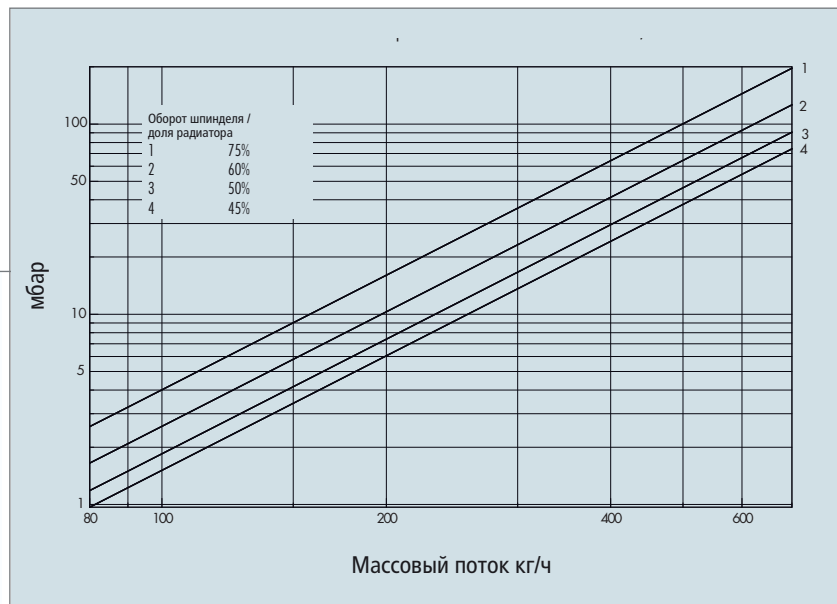
Обводной переходник для однотрубных систем

действительно для артикулов:

2 257 0026 01

2 257 0027 01

Угловой запорный



Данные действительны для арматуры без нагревательных приборов и потерь давления при подключении

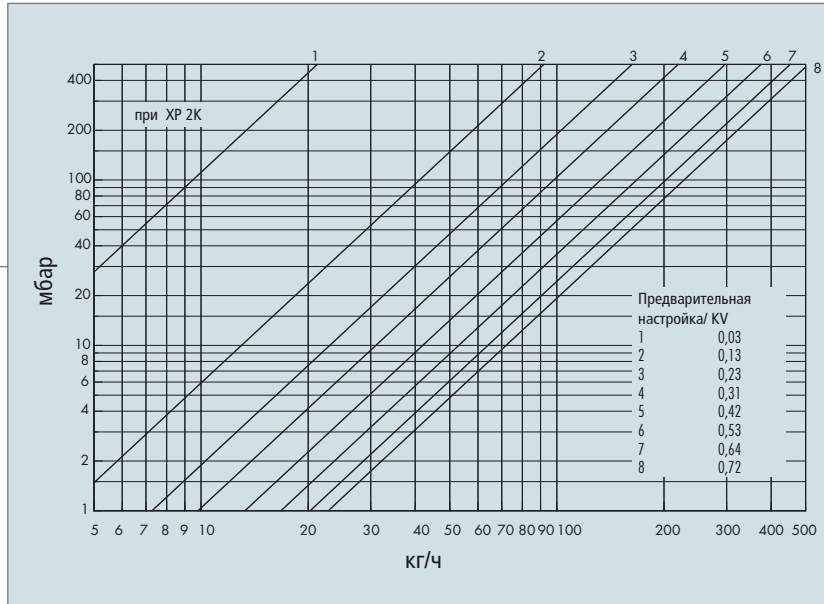
6.2 Диаграммы перепадов давления

Термостатический клапан

Прямое исполнение DN 15

действительно для артикулов:

2 914 3800 01
2 914 1200 01
2 914 3400 01

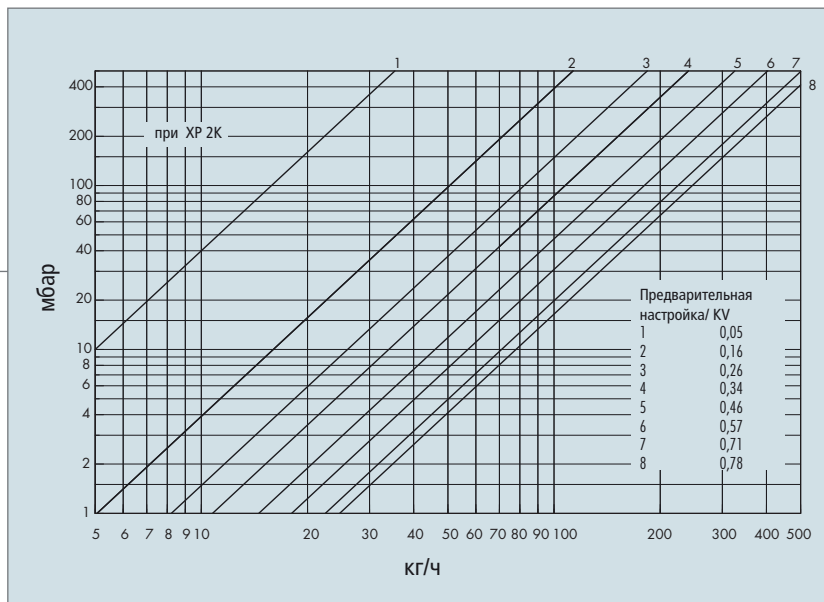


Термостатический клапан

Угловое исполнение DN 15

действительно для артикулов:

2 904 3800 01
2 904 1200 01
2 904 3400 01



Данные действительны для арматуры без нагревательных приборов и потерь давления при подключении

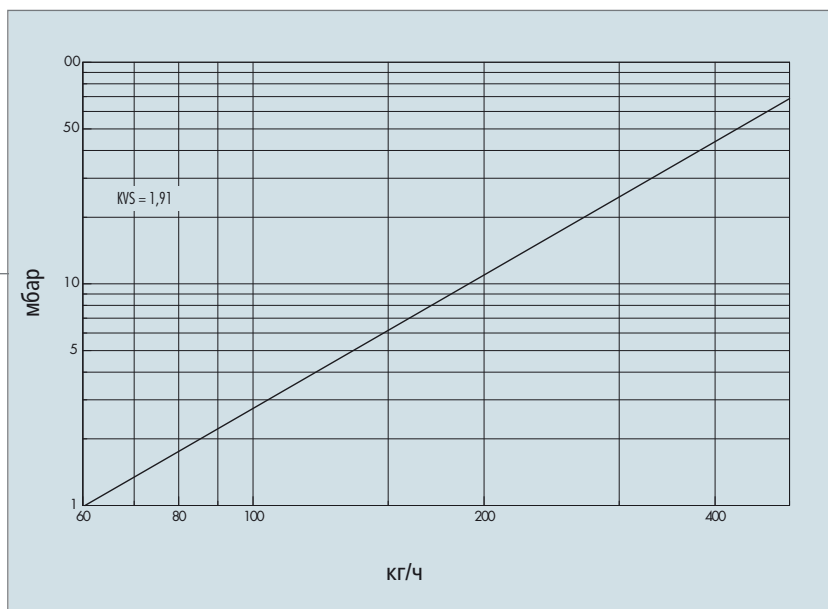
6.2 Диаграммы перепадов давления

Обратный запорный вентиль G 3/8

действительно для артикулов:

2 915 3800 01

Прямое исполнение

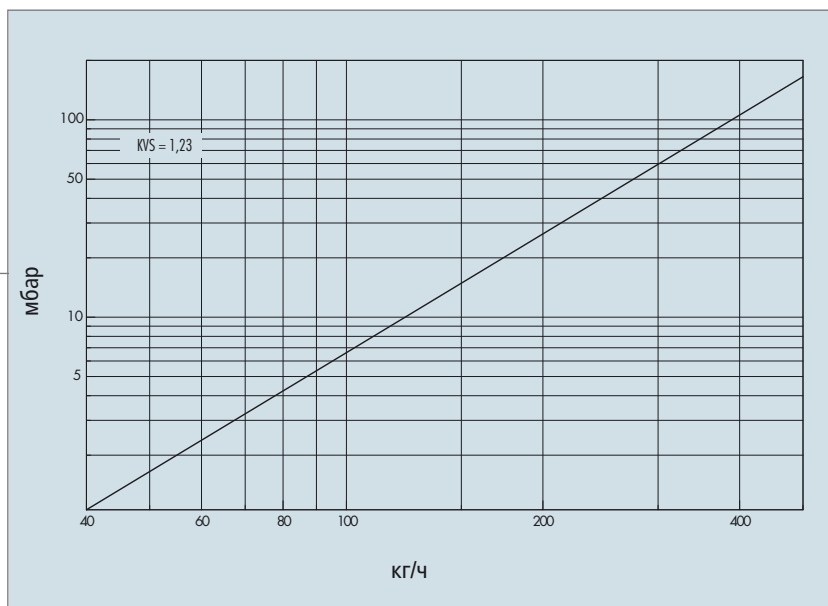


Обратный запорный вентиль G 1/2

действительно для артикулов:

2 915 1200 01

Прямое исполнение



Данные действительны для арматуры без нагревательных приборов и потерь давления при подключении

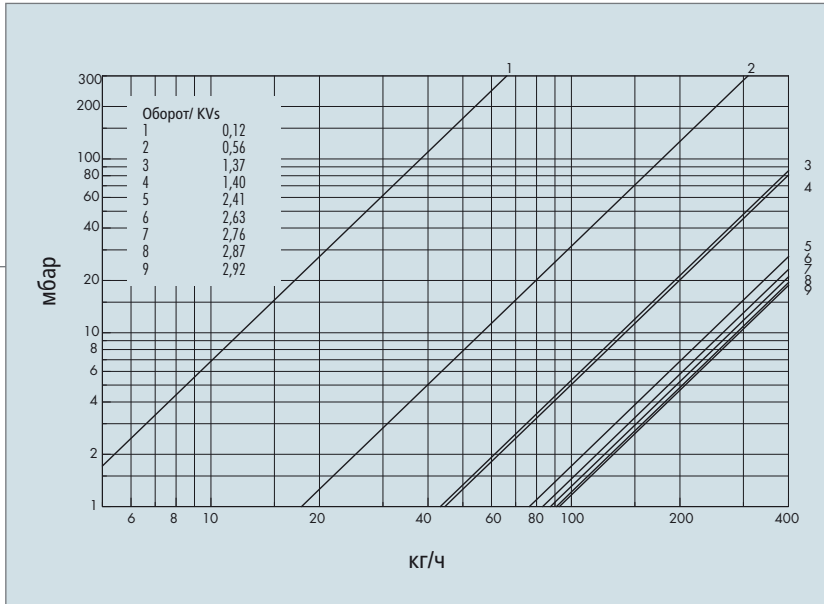
6.2 Диаграммы перепадов давления

Обратный запорный вентиль G 3/4

Прямое исполнение

действительно для артикулов:

2 915 3400 01

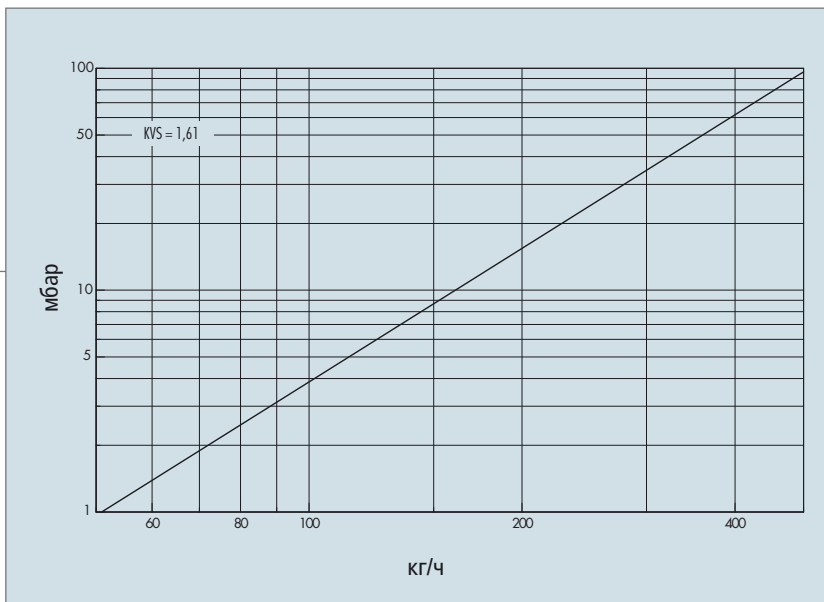


Обратный запорный вентиль G 3/8

Угловое исполнение

действительно для артикулов:

2 905 3800 01



Данные действительны для арматуры без нагревательных приборов и потерь давления при подключении

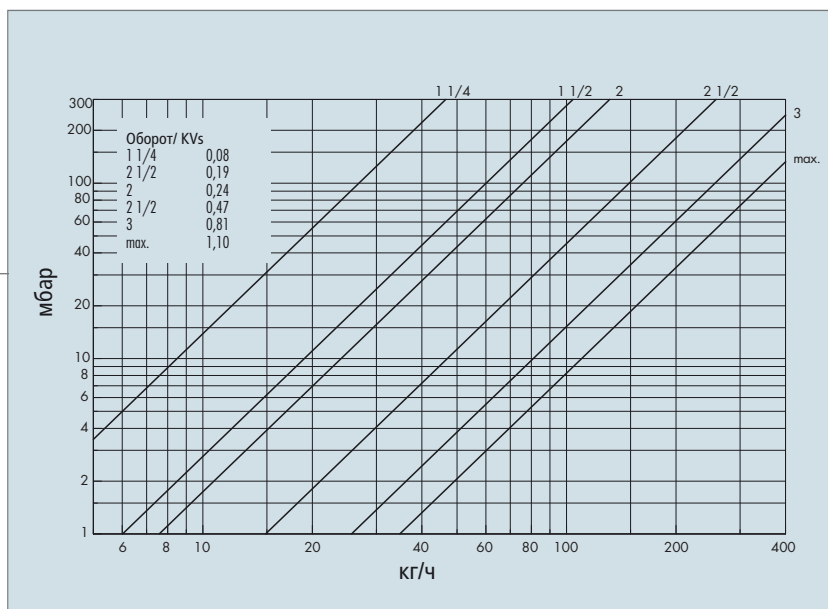
6.2 Диаграммы перепадов давления

Обратный запорный вентиль G 1/2

действительно для артикулов:

2 905 1200 01

Угловое исполнение

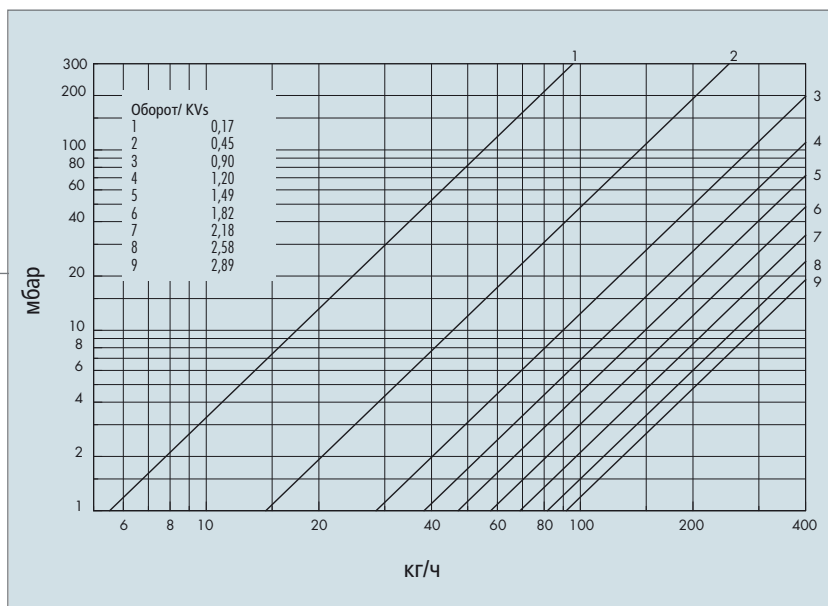


Обратный запорный вентиль G 3/4

действительно для артикулов:

2 905 3400 01

Угловое исполнение



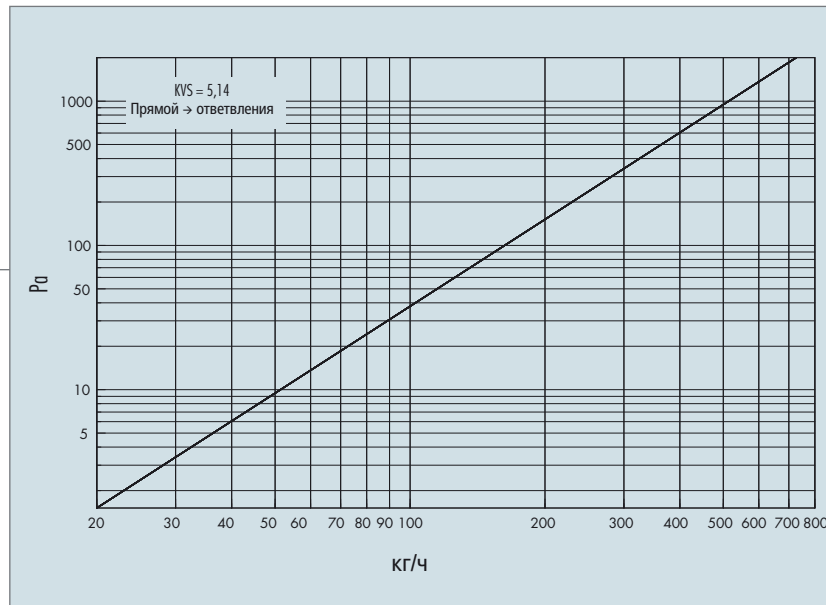
Данные действительны для арматуры без нагревательных приборов и потерь давления при подключении

6.2 Диаграммы перепадов давления

Соединительный тройник

действительно для артикулов:

2 253 3495 01

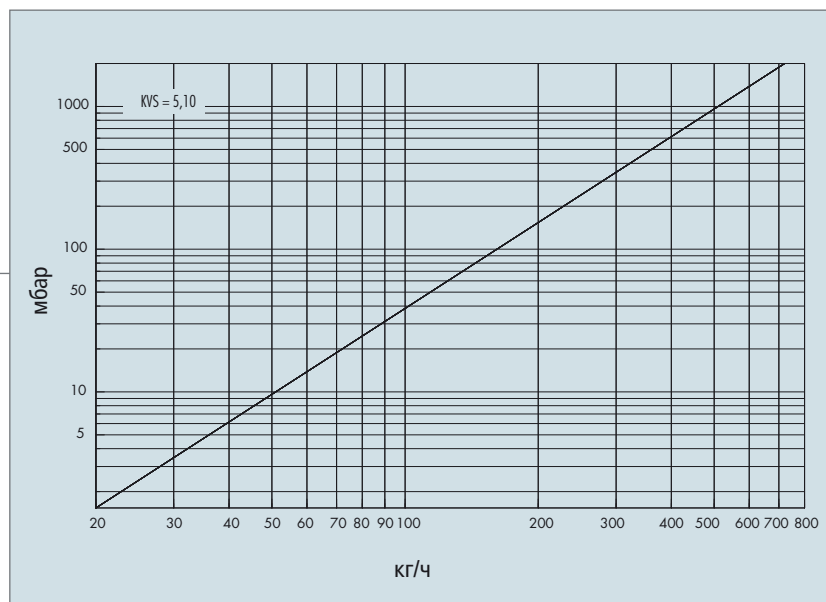


Угловое соединение

действительно для артикулов:

2 253 3492 01

2 253 3490 01



Данные действительны для арматуры без нагревательных приборов и потерь давления при подключении

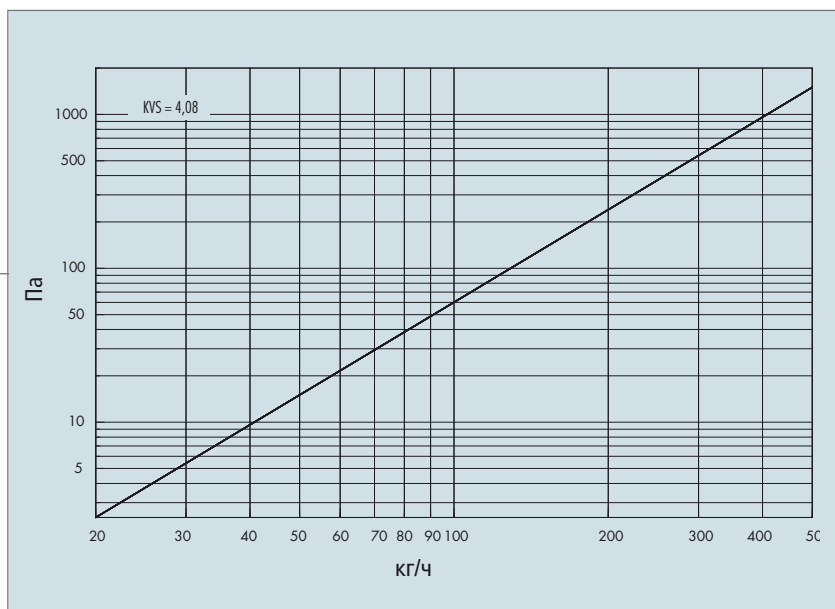
6.2 Диаграммы перепадов давления

Угловое соединение

действительно для артикулов:

2 552 1234 01

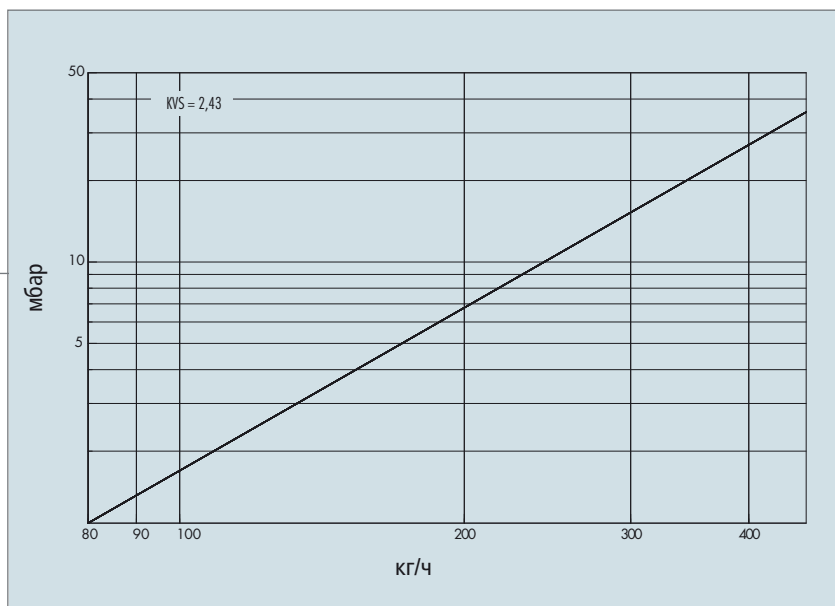
с накидной гайкой



Монтажный мостик

действительно для артикулов:

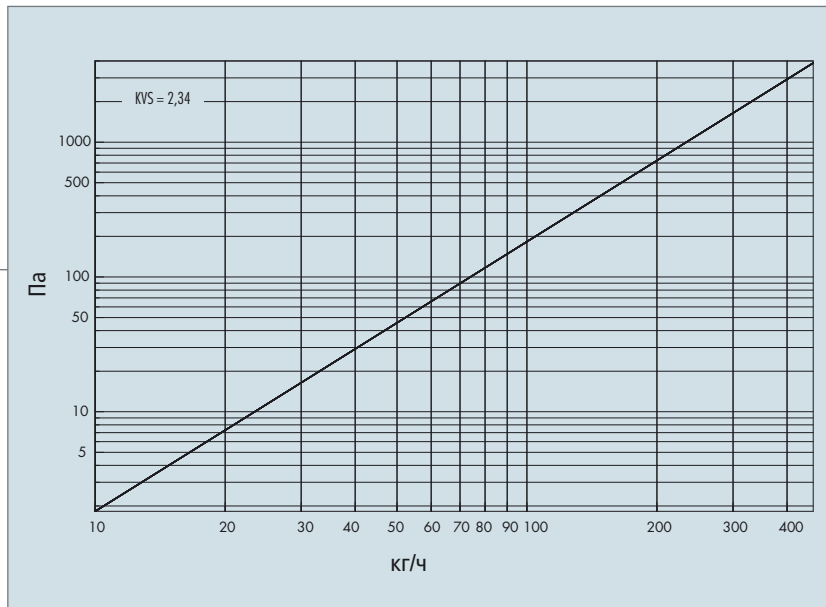
2 257 0001 01



Данные действительны для арматуры без нагревательных приборов и потерь давления при подключении

6.2 Диаграммы перепадов давления

Эксцентрик



действительно для артикулов:

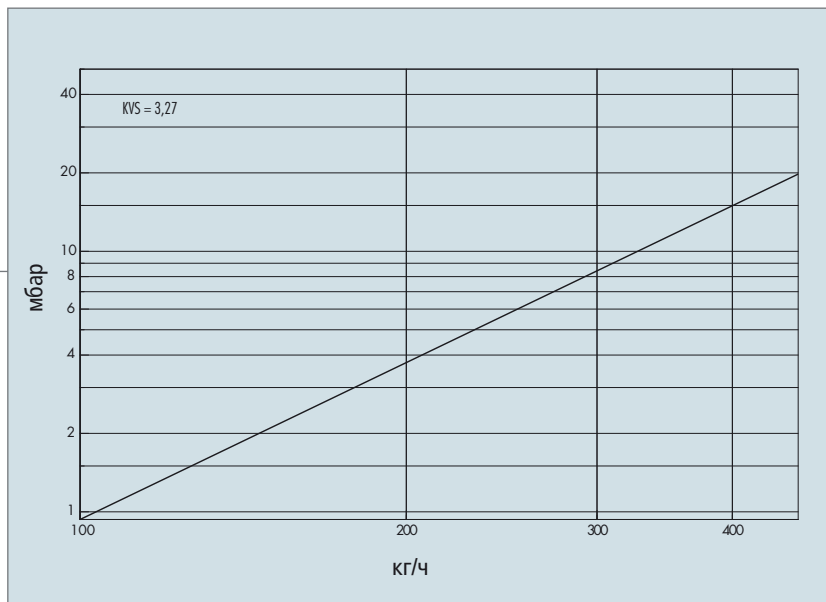
2 556 3412 01

2 556 3422 01

2 556 3434 01

Узел подключения для выравнивания высоты

Прямое исполнение



действительно для артикулов:

2 890 3434 01

2 890 3435 01

Данные действительны для арматуры без нагревательных приборов и потерь давления при подключении

6.2 Диаграммы перепадов давления

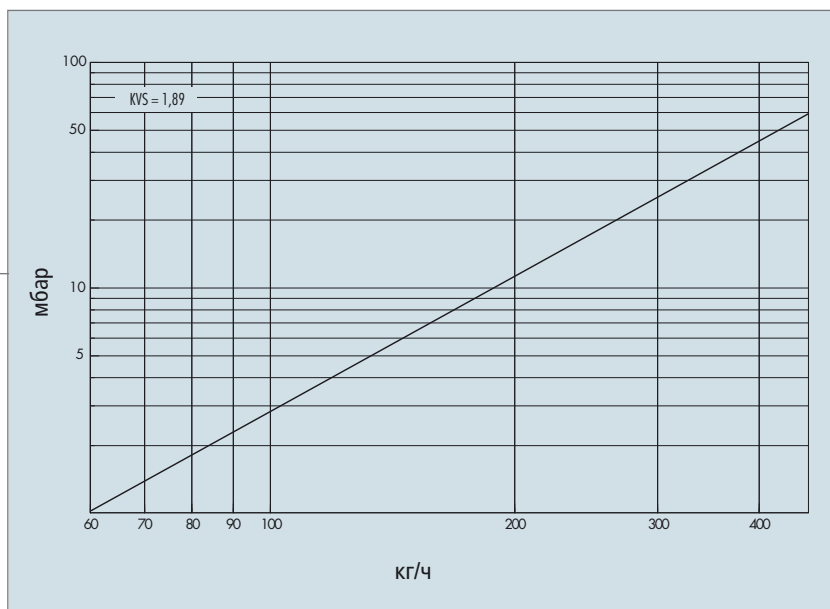
Узел подключения для выравнивания высоты

действительно для артикулов:

2 890 8434 01

2 890 8435 01

Угловое исполнение



Данные действительны для арматуры без нагревательных приборов и потерь давления при подключении

6.2 Диаграммы перепадов давления

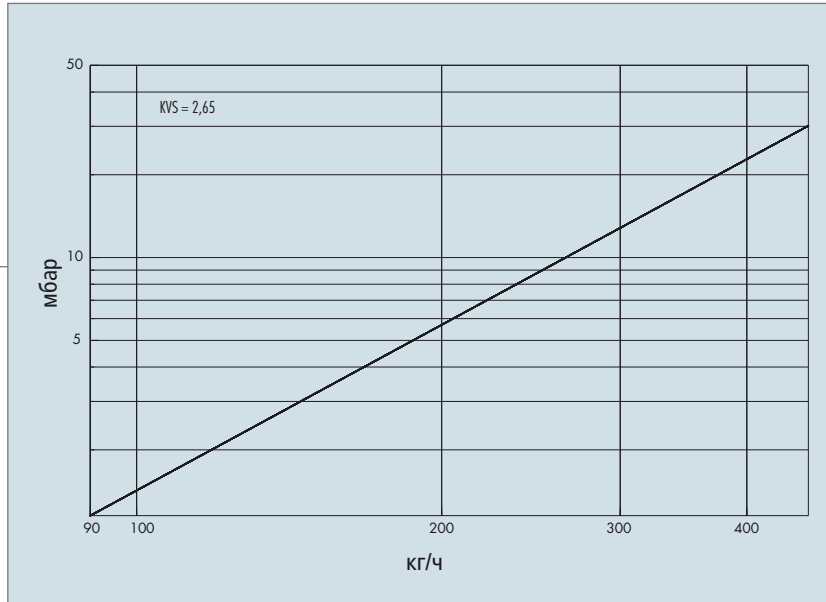
Одиночная арматура Designtechnik

Прямое исполнение

действительно для артикулов:

2 456 3535 ##

2 456 3536 ##



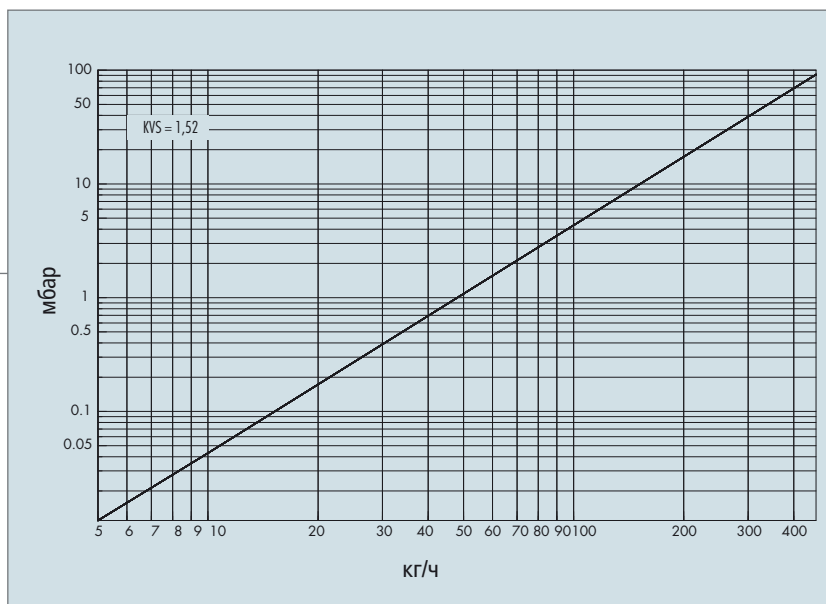
Одиночная арматура Designtechnik

Угловое исполнение

действительно для артикулов:

2 456 8535 ##

2 456 8536 ##



Данные действительны для арматуры без нагревательных приборов и потерь давления при подключении

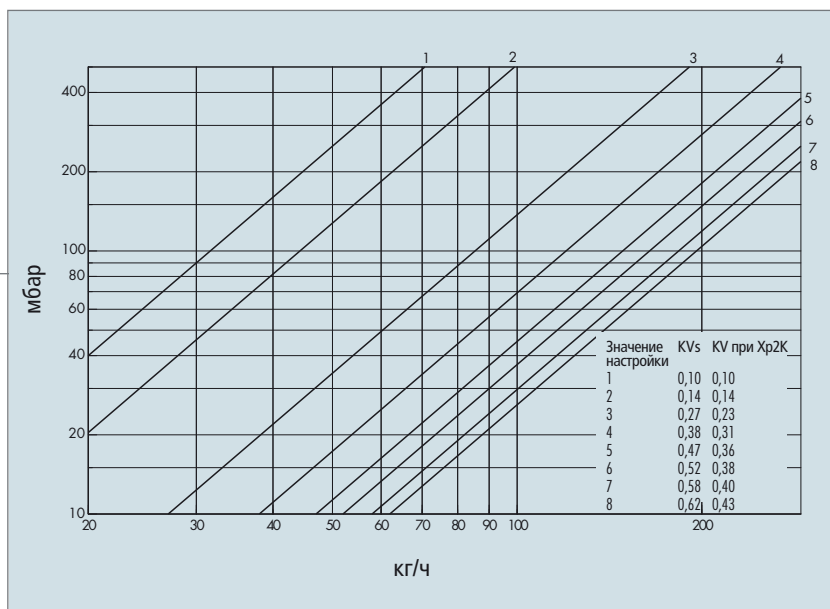
6.2 Диаграммы перепадов давления

Термостатический клапан Designtechnik

действительно для артикулов:

2 480 3535 ##
2 480 3536 ##

Прямое исполнение

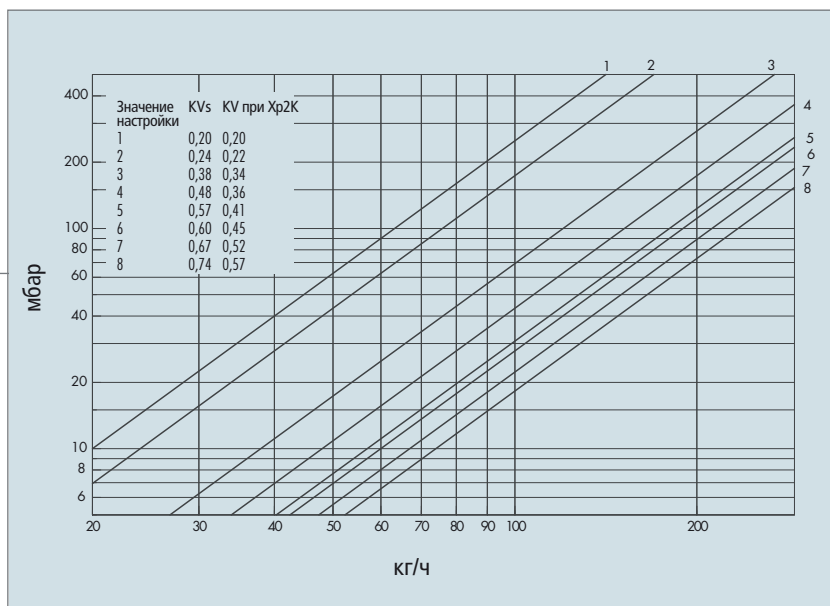


Термостатический клапан Designtechnik

действительно для артикулов:

2 480 8535 ##
2 480 8536 ##

Угловое исполнение



Данные действительны для арматуры без нагревательных приборов и потерь давления при подключении

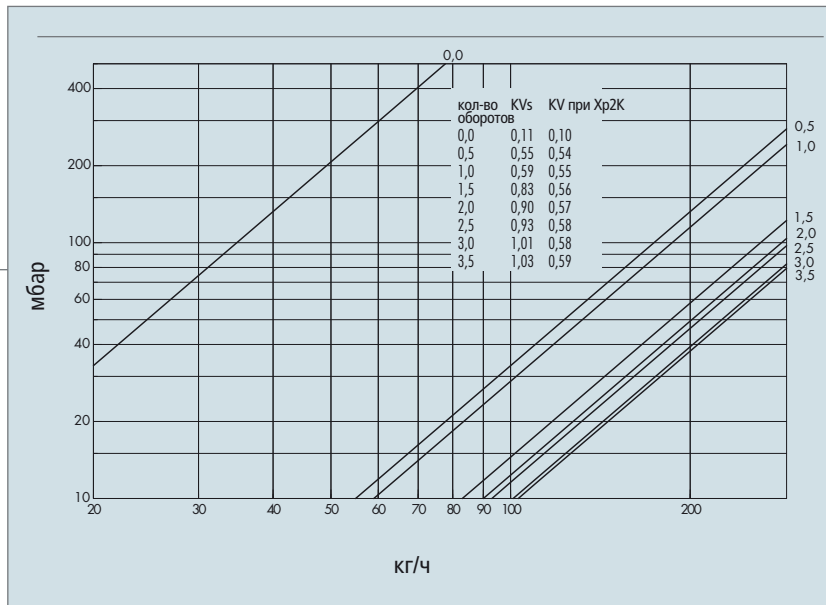
6.2 Диаграммы перепадов давления

Термостатический клапан Designtechnik

Трехосевой

действительно для артикулов:

2 484 3535 ##
 2 484 3536 ##
 2 483 3535 ##
 2 483 3536 ##



Данные действительны для арматуры без нагревательных приборов и потерь давления при подключении

6.2 Диаграммы перепадов давления

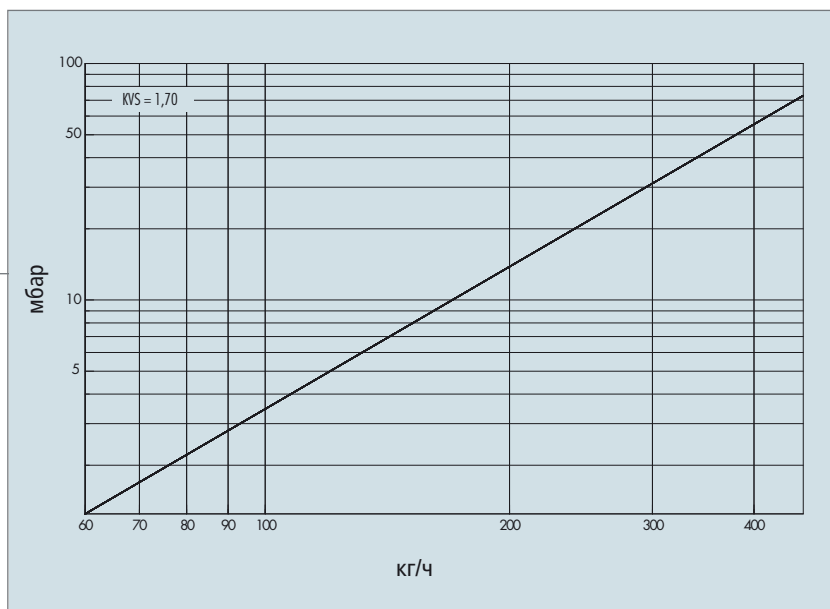
Арматура Designtechnik

действительно для артикулов:

2 499 3535 ##

2 499 3536 ##

Прямое исполнение



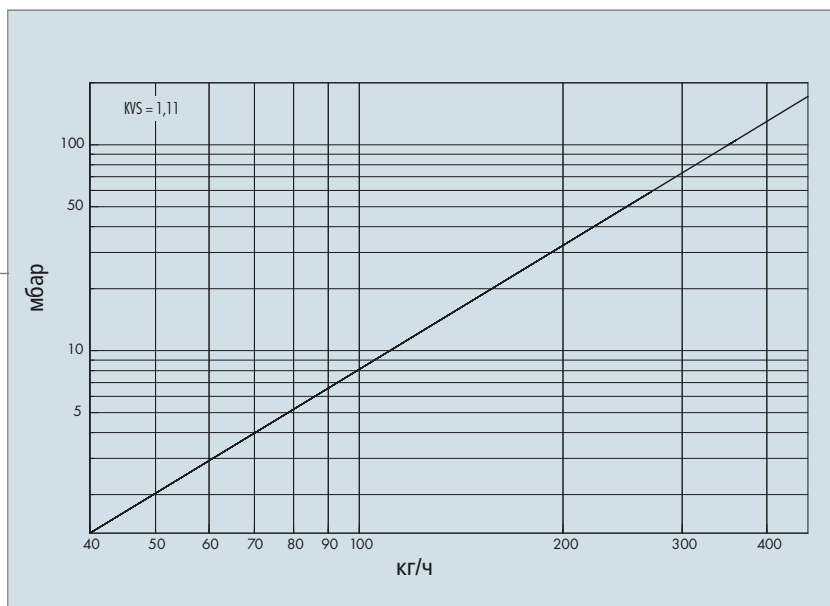
Арматура Designtechnik

действительно для артикулов:

2 499 8535 ##

2 499 8536 ##

Угловое исполнение



Данные действительны для арматуры без нагревательных приборов и потерь давления при подключении

6.2 Диаграммы перепадов давления

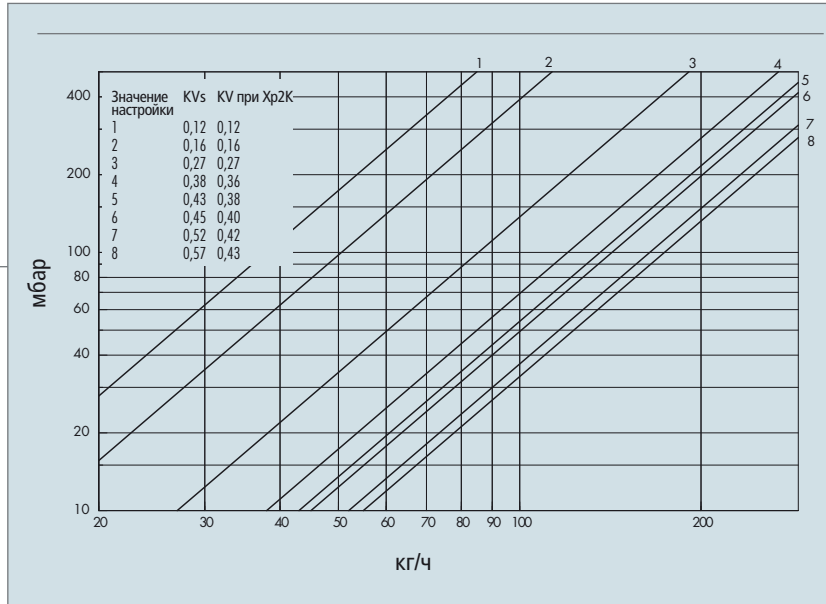
Термоклапан арматуры Designtechnik

Прямое исполнение

действительно для артикулов:

2 481 3535 ##

2 481 3536 ##



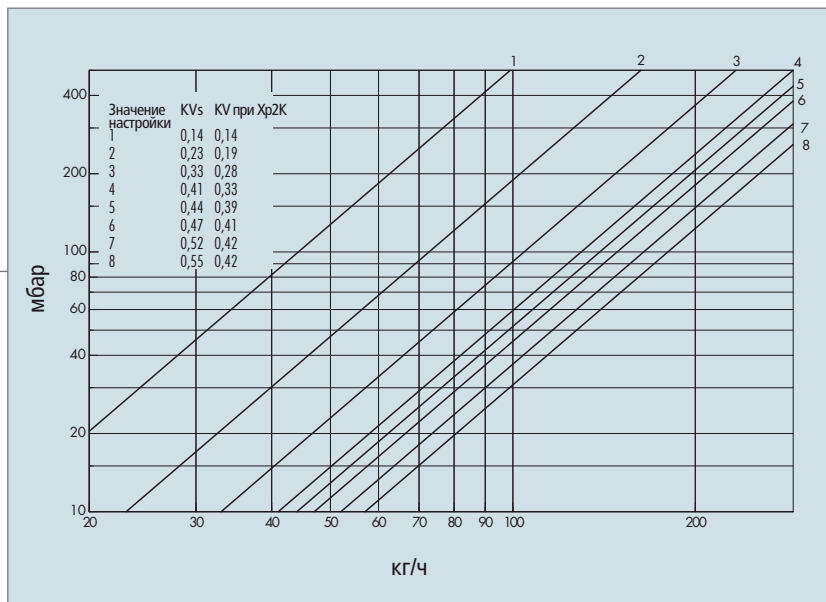
Термоклапан арматуры Designtechnik

Угловое исполнение

действительно для артикулов:

2 481 8535 ##

2 481 8536 ##



Данные действительны для арматуры без нагревательных приборов и потерь давления при подключении

6.2 Диаграммы перепадов давления

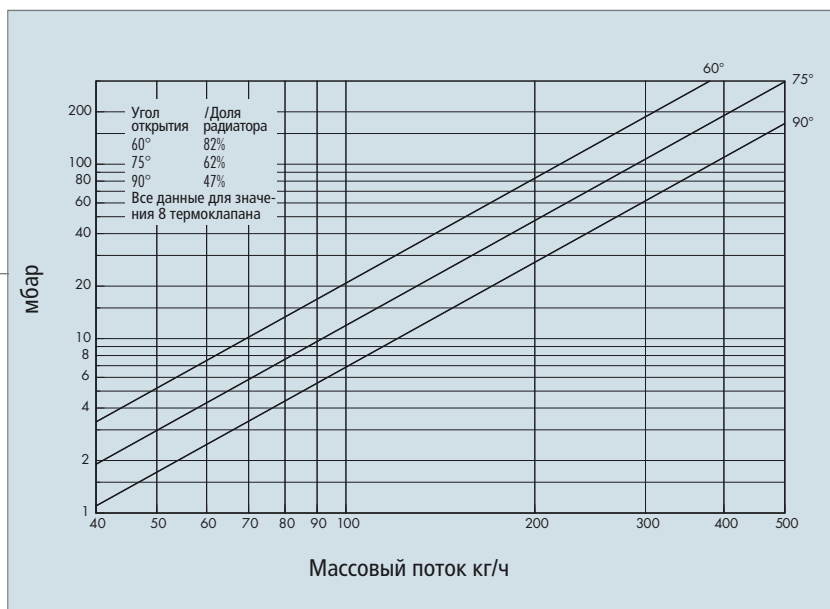
Узел для однострубных систем

действительно для артикулов:

2 482 3535 ##

2 482 3536 ##

Прямое исполнение с термоклапаном



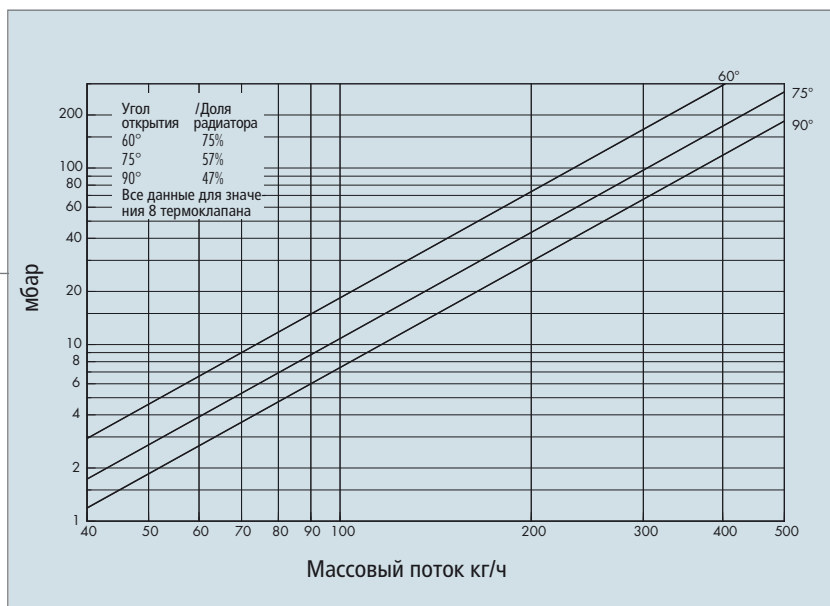
Узел для однострубных систем

действительно для артикулов:

2 482 8535 ##

2 482 8536 ##

Угловое исполнение с термоклапаном



Данные действительны для арматуры без нагревательных приборов и потерь давления при подключении

EPDM-материал

EPDM – материал не химически стабильный!

1. При применении следующих веществ, смесей веществ или соединений характеристика материалов не изменяется:
 - ацетилен
 - ацетон
 - уксусная кислота (10%)
 - серная кислота (20%)
 - морская вода
 - анилин
 - барий
 - хлорид натрия
 - ртуть
 - кислород
 - бикарбонат натрия
 - нитрат натрия
 - серный натрий

2. При применении следующих веществ, смесей веществ или соединений характеристика материалов изменяется:
 - карболовая кислота
 - бензин
 - бутан
 - бутан, жидкий
 - сульфат кальция
 - хлороформ
 - дизельное масло
 - керосин
 - метан
 - нефтя
 - масло ASTM № 1 - 3, до 120 °C
 - гидравлическое масло на основе гликоля
 - гидравлическое масло на минеральной основе
 - пропан жидкий
 - тулий

Важное указание: в особых случаях применения всегда принимайте во внимание свойства других материалов и веществ.

7.1 Сертификат TÜV

Вся производимая и поставляемая нами продукция отвечает самым строгим стандартам качества и сертифицирована в соответствии с DIN ISO 9001.

Мы используем только соответствующие нормам и сертифицированные медные сплавы (напр. евролатунь). Мы делаем ставку на самое высокое качество нашего собственного производства и наших поставщиков.

ZERTIFIKAT ♦ CERTIFICATE ♦ 証明書 ♦ СЕРТИФИКАТ ♦ CERTIFICADO ♦ CERTIFICAT



ZERTIFIKAT

Die Zertifizierungsstelle
der TÜV SÜD Management Service GmbH
bescheinigt, dass das Unternehmen

HUMMEL AG
Lise-Meltner-Straße 2
D-79211 Denzlingen

einschließlich der Standorte und Geltungsbereichen
siehe Anlage

ein Qualitätsmanagementsystem
eingeführt hat und anwendet.
Durch ein Audit, Bericht-Nr. 70003317
wurde der Nachweis erbracht, dass die Forderungen der

ISO 9001:2008

erfüllt sind. Dieses Zertifikat ist gültig bis 2013-07-08
Zertifikat-Registrier-Nr. 12 100 22668 TMS



München, 2010-09-15
Seite 1 von 2



GMS-TGA-ZM-07-92

TÜV SÜD Management Service GmbH • Zertifizierstelle • Ridlerstraße 65 • 80339 München • Germany

ZERTIFIKAT ♦ CERTIFICATE ♦ 証明書 ♦ СЕРТИФИКАТ ♦ CERTIFICADO ♦ CERTIFICAT



Anlage zur Zertifizierungsurkunde Nr.:
12 100 22668 TMS

Standorte	Geltungsbereich
HUMMEL AG (Geschäftsbereich ET) Lise-Meltner-Straße 2 D-79211 Denzlingen	Entwicklung, Herstellung und Vertrieb von elektrotechnischem Installationsmaterial sowie der dazugehörigen Peripherieartikel
HUMMEL AG (Geschäftsbereich HS) Lise-Meltner-Straße 2 D-79211 Denzlingen	Entwicklung, Herstellung und Vertrieb von Komponenten, Baugruppen und Produkten für Heizungs- und Sanitärtechnik sowie der dazugehörigen Peripherieartikel
HUMMEL AG (Geschäftsbereich MK) Mozartstraße 2 D-79183 Waldkirch	Herstellung und Vertrieb von Komponenten und Baugruppen aus Metall und Kunststoff für Elektro-, Heizung- und Sanitärtechnik; Kundenspezifische Spritzgieß- und Präzisionsdrehteile
HUMMEL AG (Geschäftsbereich EL) Merklmstraße 34 D-79183 Waldkirch	Entwicklung, Herstellung und Vertrieb von elektronischen Komponenten und Geräten



München, 2010-09-15
Seite 2 von 2



GMS-TGA-ZM-07-92

TÜV SÜD Management Service GmbH • Zertifizierstelle • Ridlerstraße 65 • 80339 München • Germany

7.2 Сертификат (Россия)

СИСТЕМА СЕРТИФИКАЦИИ ГОСТ Р
ФЕДЕРАЛЬНОЕ АГЕНТСТВО ПО ТЕХНИЧЕСКОМУ РЕГУЛИРОВАНИЮ И МЕТРОЛОГИИ

СЕРТИФИКАТ СООТВЕТСТВИЯ

№ РОСС DE.АЯ56.Н44102

Срок действия с 13.09.2011 по 12.09.2014
№ **0415252**

ОРГАН ПО СЕРТИФИКАЦИИ рег. № РОСС RU.0001.10АЯ56.ПРОДУКЦИИ И УСЛУГ
ОБЩЕСТВО С ОГРАНИЧЕННОЙ ОТВЕТСТВЕННОСТЬЮ "ИВАНОВСКИЙ ЦЕНТР
СЕРТИФИКАЦИИ И МЕНЕДЖМЕНТА", 153000, г. Иваново, ул. Большая Взоробьевская, д. 26, тел.
(4932) 41-24-56 (4932) 41-06-38, факс (4932) 41-24-56.

ПРОДУКЦИЯ Арматура санитарно-техническая с комплектующими и принадлежностями см. приложения №0386716-0386720. код ОК 005 (ОКП):
Документация изготовителя. 49 5000
Серийный выпуск.

СООТВЕТСТВУЕТ ТРЕБОВАНИЯМ НОРМАТИВНЫХ ДОКУМЕНТОВ
ГОСТ 19681-94 Пп. 5.2.1, 5.2.2 код ТН ВЭД России:
8481 00 000 0

ИЗГОТОВИТЕЛЬ "HUMMEL AG".
Адрес: Geschäftsbereich HS, Lise-Meitner-Strasse 2, 79211 Denzlingen, Германия.

СЕРТИФИКАТ ВЫДАН "HUMMEL AG".
Адрес: Geschäftsbereich HS, Lise-Meitner-Strasse 2, 79211 Denzlingen, Германия.
Телефон +49 7666 9448 0, факс +49 7666 9448 58.

НА ОСНОВАНИИ протокол испытаний №281/11 от 12.09.2011г. ООО "ИСПЫТАТЕЛЬНАЯ
ЛАБОРАТОРИЯ "СТАНКОТЕСТ", рег. № РОСС RU.0001.21ММ10 от 19.08.2010, адрес: 153009 г.
Иваново, ул. Станкостроителей д. 1
Сертификат соответствия СМК ISO 9001:2008 № 12 100 22668 TMS от 15.09.2010 г. выдан TUV
Management Service GmbH до 08.07.2013 г.

ДОПОЛНИТЕЛЬНАЯ ИНФОРМАЦИЯ Место нанесения знака соответствия: на
сопроводительной технической документации. Схема сертификации: З.

М.П. **ИВАНОВСКИЙ ЦЕНТР СЕРТИФИКАЦИИ И МЕНЕДЖМЕНТА**
Эксперт

Руководитель органа
(заместитель руководителя)

Тарасова Л.В.
подпись

Тарасова Л.В.
инициалы, фамилия

Замягина В.Д.
инициалы, фамилия

Сертификат не применяется при обязательной сертификации

Бланк сертификата ЗАО "ЦПМЦФ" (ссылка на бл. 01-06-002) ФАПСИ (форма № 01-06-002) Москва, 2010г.

8. Указатель

Указатель

Артикул №	Страница	EAN-код	Группа цен	Артикул №	Страница	EAN-код	Группа цен	Артикул №	Страница	EAN-код	Группа цен
2105180001	108	4033878204924	II	2400120090	140	4033878204375		2499853502	134	4033878203767	
2200120000	117	4033878100264	II	2432120002	140	4033878203941		2499853560	134	4033878103784	
2205004000	32	4033878205709		2432120060	140	4033878102602		2499853580	134	4033878103791	
2205004100	32	4033878205716		2432120080	140	4033878102619		2499853590	134	4033878203774	
2205006000	32	4033878205723		2432120090	140	4033878204368		2499853602	134	4033878204085	
2205006100	32	4033878205730		2456353502	131	4033878202203		2499853660	134	4033878103807	
2205008000	32	4033878205747		2456353560	131	4033878103005		2499853680	134	4033878103814	
2205008100	32	4033878205754		2456353580	131	4033878103012		2499853690	134	4033878204078	
2205014000	33	4033878205761		2456353590	131	4033878202210		2506120000	116	4033878101070	II
2205014100	33	4033878205778		2456353602	131	4033878203989		2506120102	50	4033878104569	II
2205016000	33	4033878205785		2456353660	131	4033878103029		2506120190	50	4033878104576	II
2205016100	33	4033878205792		2456353680	131	4033878103036		2510100001	109	4033878101100	II
2205018000	33	4033878205808		2456353690	131	4033878203972		2536120102	50	4033878104545	II
2205018100	33	4033878205815		2456853502	131	4033878202326		2536120190	50	4033878104552	II
2205024000	34	4033878205822		2456853560	131	4033878103043		2550101201	118	4033878101353	II
2205026000	34	4033878205839		2456853580	131	4033878103050		2550121201	117	4033878101391	II
2205028000	34	4033878205839		2456853590	131	4033878202333		2550121801	118	4033878101414	II
2206000010	15	4033878104958		2456853602	131	4033878204009		2550341001	117	4033878101438	II
2206000020	15	4033878104965		2456853660	131	4033878103067		2553129001	102	4033878200599	II
2206000030	16	4033878104972		2456853680	131	4033878103074		2554104101	89	4033878101490	II
2206000040	16	4033878104989		2456853690	131	4033878203996		2558123401	137	4033878204191	II
2206000050	17	4033878104996		2480353502	132	4033878204023		2612500002	51	4033878103821	I
2206000060	17	4033878105009		2480353560	132	4033878103081		2612500002	138	4033878103821	I
2206000070	18	4033878105016		2480353580	132	4033878103098		2612500003	124	4033878204498	I
2206000080	18	4033878105023		2480353590	132	4033878204016		2612500004	124	4033878204504	I
2206000090	18	4033878105030		2480353602	132	4033878203132		2612500005	124	4033878204511	I
2206000100	19	4033878105047		2480353660	132	4033878103104		2612500060	138	4033878103838	I
2206000110	20	4033878105054		2480353680	132	4033878103111		2612500080	138	4033878103845	I
2206000120	20	4033878105061		2480353690	132	4033878203149		2612500090	138	4033878204986	I
2206000130	21	4033878105078		2480853502	132	4033878204047		2613500002	125/139	4033878204542	I
2206000140	21	4033878105085		2480853560	132	4033878103128		2613500003	125	4033878204559	I
2206000150	22	4033878105313		2480853580	132	4033878103135		2613500004	125	4033878204566	I
2206000160	22	4033878105320		2480853590	132	4033878204030		2613500005	125	4033878204573	I
2206000170	23	4033878105337		2480853602	132	4033878203255		2613500060	125/139	4033878204580	I
2206000190	23	4033878105351		2480853660	132	4033878103142		2613500080	125/139	4033878204597	I
2206001000	10	4033878105139		2480853680	132	4033878103166		2613500090	125/139	4033878204603	I
2206001001	10	4033878105146		2480853690	132	4033878203262		2613500102	125/139	4033878204610	I
2206001002	10	4033878105153		2481353502	135	4033878204108		2613500190	125/139	4033878204627	I
2206001003	10	4033878105160		2481353560	135	4033878103586		2810030102	128	4033878103869	I
2206001004	10	4033878105177		2481353580	135	4033878103593		2810030160	128	4033878103876	I
2206002000	11	4033878105184		2481353590	135	4033878204092		2810030180	128	4033878103883	I
2206002001	11	4033878105191		2481353602	135	4033878203316		2810030190	128	4033878103890	I
2206002002	11	4033878105207		2481353660	135	4033878103609		2810030202	128	4033878103906	I
2206003000	12	4033878105214		2481353680	135	4033878103616		2810030260	128	4033878103913	I
2206003001	12	4033878105221		2481353690	135	4033878203323		2810030280	128	4033878103920	I
2206003002	12	4033878105238		2481853502	135	4033878204122		2810030290	128	4033878103937	I
2206003003	12	4033878105245		2481853560	135	4033878103623		2810030302	129	4033878103944	I
2206003004	12	4033878105252		2481853580	135	4033878103630		2810030360	129	4033878103951	I
2206004000	13	4033878105269		2481853590	135	4033878204115		2810030380	129	4033878103968	I
2206004001	13	4033878105276		2481853602	135	4033878203378		2810030390	129	4033878103975	I
2206004002	13	4033878105283		2481853660	135	4033878103647		2810030402	129	4033878103982	I
2206004003	13	4033878105290		2481853680	135	4033878103654		2810030460	129	4033878103999	I
2206004004	13	4033878105306		2481853690	135	4033878203385		2810030480	129	4033878104002	I
2206005000	14	4033878105368		2482353502	136	4033878204146		2810030490	129	4033878104019	I
2206005001	14	4033878105375		2482353560	136	4033878103661		2810030502	130	4033878104026	I
2206005002	14	4033878105382		2482353580	136	4033878103678		2810030560	130	4033878104033	I
2206007000	24	4033878105672	II	2482353590	136	4033878204139		2810030580	130	4033878104040	I
2206007001	24	4033878105696	II	2482353602	136	4033878203439		2810030590	130	4033878104057	I
2206007002	24	4033878105702	II	2482353660	136	4033878103685		2810030602	130	4033878104064	I
2206007003	24	4033878105719	II	2482353680	136	4033878103692		2810030660	130	4033878104071	I
2206007060	25	4033878105610	II	2482353690	136	4033878203446		2810030680	130	4033878104088	I
2206007070	26	4033878105627	II	2482853502	136	4033878204160		2810030690	130	4033878104095	I
2206007090	27	4033878105726	II	2482853560	136	4033878103708		2810032012	70	4033878205853	I
2206007091	27	4033878105733	II	2482853580	136	4033878103715		2810040102	40	4033878104750	II
2206007092	27	4033878105740	II	2482853590	136	4033878204153		2810040190	40	4033878104651	II
2206007205	28	4033878105757	II	2482853602	136	4033878203491		2810040202	40	4033878104767	II
2206007210	28	4033878105764	II	2482853660	136	4033878103722		2810040290	40	4033878104668	II
2206007215	28	4033878105771	II	2482853680	136	4033878103739		2810040502	41	4033878104798	II
2206007220	28	4033878105788	II	2482853690	136	4033878203507		2810040590	41	4033878104699	II
2206007225	29	4033878105795	II	2483353502	133	4033878104194		2810040602	41	4033878104804	II
2206007230	29	4033878105801	II	2483353560	133	4033878104200		2810040690	41	4033878104705	II
2206007235	29	4033878105818	II	2483353580	133	4033878104217		2810050102	42	4033878104835	II
2206007240	29	4033878105825	II	2483353590	133	4033878104224		2810050190	42	4033878104859	II
2206007250	30	4033878105832	II	2483353602	133	4033878104231		2810050202	42	4033878104842	II
2218843601	55/95	4033878205457	I	2483353660	133	4033878104248		2810050290	42	4033878104866	II
2253424201	89	4033878200070	II	2483353680	133	4033878104255		2810060102	43	4033878104873	II
2300540003	119	4033878100684	II	2483353690	133	4033878104262		2810060190	43	4033878104897	II
2301540003	119	4033878100691	II	2484353502	133	4033878104279		2810062002	43	4033878104880	II
2351543403	119	4033878100844	II	2484353560	133	4033878104286		2810062090	43	4033878104903	II
2351543803	119	4033878100851	II	2484353580	133	4033878104293		2820123401	103	4033878105511	II
2400000102	140	4033878204382	II	2484353590	133	4033878104309		2820123801	103	4033878105504	II
2400000160	140	4033878102589	II	2484353602	133	4033878104316		2855000402	139	4033878102459	II
2400000180	140	4033878102596	II	2484353660	133	4033878104323		2855000460	139	4033878103258	II
2400000190	140	4033878204351	II	2484353680	133	4033878104330		2855000480	139	4033878103265	II
2400000202	51	4033878204320	II	2484353690	133	4033878104347		2855000490	139	4033878102466	II
2400000290	51	4033878204290									

Указатель

Артикул №	Страница	EAN-код	Группа цен	Артикул №	Страница	EAN-код	Группа цен	Артикул №	Страница	EAN-код	Группа цен
2862162280	140	4033878104132		2253363601	89	4033878200063		2612405011	124	4033878201428	
2862162290	140	4033878204238		2254124401	89	4033878200094		2612500011	123	4033878200087	
2862170202	140	4033878204269		2256123401	61	4033878200162		2612500111	51/123	4033878200834	
2862170260	140	4033878104149		2256123501	61	4033878200179		2700120000	115	4033878101681	
2862170280	140	4033878104156		2256343401	60	4033878200186		2700140000	115	4033878101698	
2862170290	140	4033878204252		2256343501	60	4033878200193		2700380000	115	4033878101704	
2862172502	140	4033878204283		2256841201	61	4033878200209		2702121200	115	4033878101711	
2862172560	140	4033878104163		2256841301	61	4033878200216		2702141200	115	4033878101728	
2862172580	140	4033878104170		2256843401	60	4033878200223		2710120000	115	4033878102077	
2862172590	140	4033878204276		2256843501	60	4033878200230		2730341203	116	4033878101742	
2862260301	69	4033878201138		2257000101	98	4033878200247		2855000101	68	4033878200940	
2862320301	69	4033878201145		2257000201	65	4033878200254		2855000201	68	4033878200957	
2862403501	69	4033878201152		2257000301	65	4033878200261		2855000301	68	4033878200964	
2903120001	85	4033878102848		2257000401	64	4033878200278		2855000701	68	4033878203842	
2903380001	85	4033878102855		2257000501	64	4033878200292		2855000901	68	4033878204528	
2904123401	75	4033878205501		2257000603	98	4033878201480		2855001001	68	4033878204535	
2904123402	46	4033878205518		2257000801	37/103	4033878200322		2855001501	69	4033878205051	
2904123490	46	4033878205525		2257000901	37/103	4033878200336		2855220101	68	4033878200995	
2907000190	80	4033878104590		2257001001	64	4033878200349		2855220201	68	4033878201008	
2907301502	138	4033878204184		2257001101	64	4033878200353		2855340100	125/137	4033878102442	
2907301560	138	4033878104187		2257002101	57	40338782004825		2859341203	101	4033878205174	
2907301580	138	4033878103333		2257002201	57	4033878102923		2862120201	34/69	4033878201053	
2907301590	138	4033878204177		2257002301	66	4033878204634		2862140201	34/69	4033878201060	
2907311802	79	4033878205068		2257002401	66	4033878204641		2862160201	34/69	4033878201077	
2907311890	79	4033878205075		2257002601	66	4033878204849		2862162201	34/69	4033878201459	
2907400090	35	4033878104620		2257002701	6	4033878204856		2862170201	34/69	4033878201084	
2907410090	36	4033878104637		2350541003	119	4033878100745		2862172501	34/69	4033878201091	
2907411090	36	4033878105399		2350541203	119	4033878100752		2862180201	34/69	4033878201107	
2907420090	35	4033878104644		2350543403	119	4033878100783		2862200201	34/69	4033878201114	
2909000499	81	4033878104743		2350543803	119	4033878100790		2862202501	34/69	4033878201121	
2909000598	83	4033878105542		2351541003	119	4033878100806		2862202901	34/69	4033878201473	
2909000599	83	4033878104927		2351541203	119	4033878100813		2864121201	69	4033878201169	
2909000699	84	4033878104941		2360540003	120	4033878100899		2864141201	69	4033878201176	
2909000799	84	4033878104934		2400050005	122	4033878100905		2864161201	69	4033878201183	
2913120001	85	4033878102862		2400060005	122	4033878102510		2890343401	99	4033878102121	
2913380001	85	4033878103364		2400070005	122	4033878102527		2890345001	99	4033878102138	
2914123401	75	4033878205556		2402000004	120	4033878100936		2890843401	99	4033878102145	
2914123402	46	4033878205563		2405040019	123	4033878100943		2890843501	99	4033878102152	
2914123490	46	4033878205570		2405040119	123	4033878100950		2900030203	126	4033878201190	
2920123401	78	4033878205587		2410050001	122	4033878100967		2900030303	126	4033878201206	
2920123402	47	4033878205594		2421380001	114	4033878100974		2904120001	74	4033878102879	
2920123490	47	4033878205600		2500100001	116	4033878101025		2904340001	74	4033878204795	
2922123401	76	4033878205617		2500140001	116	4033878101032		2904380001	74	4033878204788	
2922123402	48	4033878205624		2500180001	116	4033878101049		2905120001	77	4033878101766	
2922123490	48	4033878105631		2500340001	116	4033878101056		2905340001	77	4033878101773	
2923123401	76	4033878205648		2500380001	116	4033878101063		2905380001	77	4033878101780	
2923123402	48	4033878205655		2506120001	116	4033878101087		2907301802	79	4033878204832	
2923123490	48	4033878205662		2510140001	109	4033878101117		2907301890	79	4033878102640	
2925123401	78	4033878205679		2510340001	109	4033878101124		2908341201	90	4033878101827	
2925123402	47	4033878205686		2510380001	109	4033878101131		2909000090	80	4033878205198	
2925123490	47	4033878205693		2516120001	109	4033878101162		2909000199	82	4033878205204	
2110140001	108	4033878100028		2520120001	110	4033878101179		2909000299	81	4033878205211	
2110180001	108	4033878100035		2531120001	113	4033878101193		2909000399	82	4033878205228	
2110380101	108	4033878100042		2531140001	107	4033878101209		2914120001	74	4033878102886	
2120140001	110	4033878100165		2532380001	106	4033878101247		2914340001	74	4033878204801	
2120180001	110	4033878100172		2535180001	107	4033878101278		2914380001	74	4033878204818	
2120380001	110	4033878100189		2536120001	103	4033878101285		2915120001	77	4033878101834	
2218343501	55/95	4033878205440		2537120001	103	4033878101292		2915340001	77	4033878101841	
2218343601	55/95	4033878205433		2540140001	114	4033878103159		2915380001	77	4033878101858	
2218843501	55/95	4033878205464		2540380001	113	4033878101339		2947000101	111	4033878101926	
2219343501	59	4033878205235		2540380101	114	4033878101346		2947000211	111	4033878101933	
2219343502	45	4033878205327		2550103401	118	4033878101360		2947340001	111	4033878101988	
2219343590	45	4033878205280		2550103801	118	4033878101377		2947380001	111	4033878102053	
2219343601	59	4033878205242		2550123401	117	4033878101421		2948120001	111	4033878102022	
2219343602	45	4033878205310		2550123899	118	4033878102244					
2219343690	45	4033878205273		2550141801	118	4033878205471					
2219843501	59	4033878205259		2550341201	118	4033878101452					
2219843502	45	4033878205341		2551123801	118	4033878101483					
2219843590	45	4033878205303		2552123401	91	4033878200582					
2219843601	59	4033878205266		2554123401	88	4033878200605					
2219843602	45	4033878205334		2554221201	88	4033878200612					
2219843690	45	4033878205297		2554223401	88	4033878200629					
2248343501	58	4033878102329		2555123400	126	4033878204672					
2248343601	58	4033878102336		2555343401	101	4033878102114					
2248843501	58	4033878102350		2556342201	100	4033878102107					
2248843601	58	4033878102367		2556343401	100	4033878102091					
2249343501	54	4033878102176		2557000003	96	4033878204900	цена по запросу				
2249343502	44	4033878205365		2557000013	96	4033878204917	цена по запросу				
2249343590	44	4033878205402		2557140001	96	4033878205488					
2249343601	54	4033878102206		2557341201	94	4033878204924					
2249343602	44	4033878205358		2557343501	94	4033878204931					
2249343690	44	4033878205396		2557343601	94	4033878204948					
2249843501	54	4033878102190		2558123400	126	4033878204467					
2249843502	44	4033878205389		2559120001	100	4033878204955					
2249843590	44	4033878205426		2559340001	100	4033878204962					
2249843601	54	4033878102213		2559341201	102	4033878204474					
2249843602	44	4033878205372		2559343401	37/101	4033878205143					
2249843690	44	4033878205419		2559343501	101	4033878205167					
2253222201	89	4033878200018		2559343601	101	4033878205150					
2253343401	89	4033878200025		2559343801	102	4033878204481					

9. Исключение ответственности / Условия продажи и поставки / Выходные данные

Условия продажи и поставки

Наши условия продажи и поставки мы можем выслать вам отдельной почтой. Вы можете их также найти на нашем сайте www.hummel.com

Исключение ответственности

Приведенные в данном каталоге рисунки и чертежи не являются абсолютно точными, в особенности касается это типов исполнения, размера или цвета продукции.

Компания HUMMEL оставляет за собой право изменений внешнего вида продукции, а также технических характеристик. С целью улучшения качества продукции, ее потребительских свойств или по ряду других причин, компания также оставляет за собой право на внесение конструктивных изменений без предварительного уведомления при сохранении действующих артикулов.

Заказчик или проектировщик перед приемкой продукции или ее применением, должен проверить данные и технические характеристики, содержащиеся в каталогах, проспектах, другой

письменной документации, а также в базах данных на электронных носителях или, например, на чертежах, эскизах и в проектах.

Приведенные в каталоге технические данные не являются основанием для претензий сторонних консультативных центров или организаций по отношению к фирме HUMMEL. Возможные ошибки в этом каталоге могут являться ошибками при наборе или печати и т.д. Фирма не гарантирует абсолютную точность приведенных в данном каталоге технических данных.

Выходные данные

Графика и верстка:

intermedia marketing gmbh
Mozartstraße 2
79183 Waldkirch / Germany

Tel. +49 (0) 76 81 / 47 78 99-0

Fax +49 (0) 76 81 / 47 78 99-27

E-Mail kontakt@intermedia-marketing.de

Напечатано на экологически чистой бумаге в декабрь 2013 года.
Базовый каталог на русском языке.

Европа

HUMMEL Франция

HUMMEL s.a.r.l.

4, rue des fleurs
68190 Ungersheim / France

Tel. +33 (0) 3 89 / 55 37 20
Fax +33 (0) 3 89 / 53 80 27
E-Mail info.fr@hummel.com
www.hummel.com

HUMMEL Великобритания

HUMMEL UK Limited

Office 3, Momentum House
Enterprise Way, Louton St Marys,
Warrington, Cheshire, WA3 2BP
United Kingdom

Tel. +44 (0) 19 42 / 60 56 95
Fax +44 (0) 19 42 / 67 20 27
E-Mail info.uk@hummel.com
www.hummel.com

HUMMEL Италия

HUMMEL s.r.l.

Via Valdellatorre 182
10091 Alpignano (Torino) / Italy

Tel. +39 / (0) 11 / 9 68 26 38
Fax +39 / (0) 11 / 9 78 55 50
E-Mail info.it@hummel.com
www.hummel.com

HUMMEL Польша

HUMMEL Sales Office Poland

Al. 23 Stycznia 26 lok. 20
86-300 Grudziadz / Poland

Tel. +48 (662) 38 27 99
Fax +48 (56) 643 00 11
E-Mail info.pl@hummel.com
www.hummel.com

HUMMEL Россия

ООО HUMMEL

Retschnikow 21, Strojenije 1
115142 Moskau / Russia

Tel. +7 / 499 / 7 82-4075
Fax +7 / 499 / 6 14-6740
E-Mail info.ru@hummel.com
www.hummel-russia.ru

HUMMEL Скандинавия

HUMMEL Connector Systems AB

Oxtorgsgatan 3
55317 Jönköping / Sweden

Tel. +46 (0) 73 / 800 12 00
E-Mail info.se@hummel.com
www.hummel.com

HUMMEL Венгрия

HUMMEL Ungarn Kft.

Kőrösi út 49.
2360 Gyál / Hungary

Tel. +36 / 29 54 06 33
Fax +36 / 29 54 06 35
E-Mail info.hcs.hu@hummel.com
www.hummel.com

Азия

HUMMEL Азербайджан

HUMMEL Sales Office Azerbaijan

Jafar Khandan str. 3, ap. 25
AZ 1130 Baku / Azerbaijan

Tel. +994 12 569 1575
Mobil +994 50 349 6390
E-Mail info.az@hummel.com
www.hummel.com

HUMMEL Китай

HUMMEL Connector Systems (Shanghai) Co., Ltd.

Room 1701 Central Plaza
No.227 Huang Pi (N) Road
200003 Shanghai / P.R. China

Tel. +86 / 21 63 75 85-51
Fax +86 / 21 63 75 85-53
E-Mail info.hcs.cn@hummel.com
www.hummel.com

HUMMEL Индия

HUMMEL Connector Systems Pvt. Ltd.

1211, Surya Kiran Building, 19,
Kasturba Gandhi Marg
110001 New Delhi / India

Tel. +91 / 11 / 430075-21 / - 23
Fax +91 / 11 / 430075-22
E-Mail info.in@hummel.com
www.hummel.com

HUMMEL Казахстан

HUMMEL Sales Office Kasachstan

Turksibskij rayon, Mikrorayon Zhuldyz-1,
dom 6, kwartira 19
050049 Almaty / Kasachstan

Tel. +7 701 7262004
E-Mail info.kz@hummel.com
www.hummel.com

HUMMEL Южная Корея

HUMMEL AG Korea Branch

#628 Ssangyong Platinum River,
432-10 Cheonho-dong, Gangdong-gu,
Seoul, 134-020 Korea

Tel. +82 (0) 2 470 2762
Fax +82 (0) 2 470 2763
E-Mail info.kr@hummel.com
www.hummel.com

Южная Америка

HUMMEL Бразилия

HUMMEL Connector Systems Ltda.

Rua Derville Gabriel Pereira, 280
Barro Preto – Centro Empresarial Tatuí I
CEP 18280-614 - Tatuí / SP / Brazil

Tel. +55 (15) 33 22-70 00
Fax +55 (15) 33 22-70 26
E-Mail vendas@hummel.com.br
www.hummel.com.br

Подразделения нашего предприятия

Электротехника

Сенсорные панели – Технические решения – Обработка корпусов
Корпуса для промышленного применения – Кабельные вводы
Системы защиты кабеля – Штепсельные разъёмы



Электроника

Панели управления – Передние панели – Промышленные зарядные устройства
Кабельные сборки – Сенсорная техника – Компоненты систем управления
Системные решения – Регуляторы температуры



Комплектующие систем отопления

Гелиосистемы – Арматура – Зажимные соединения
Насосные группы – Термоголовки



Производство по спецификации клиента

Производство деталей из металла и нейлона



www.hummel.com

HUMMEL AG

Подразделение HS
Lise-Meitner-Straße 2
79211 Denzlingen
Germany

Тел. +49 (0)76 66/9 11 10-0
Факс: +49 (0)76 66/9 11 10-58
Почта info.hs@hummel.com

HUMMEL AG

Lise-Meitner-Straße 2
79211 Denzlingen
Germany
www.hummel.com

