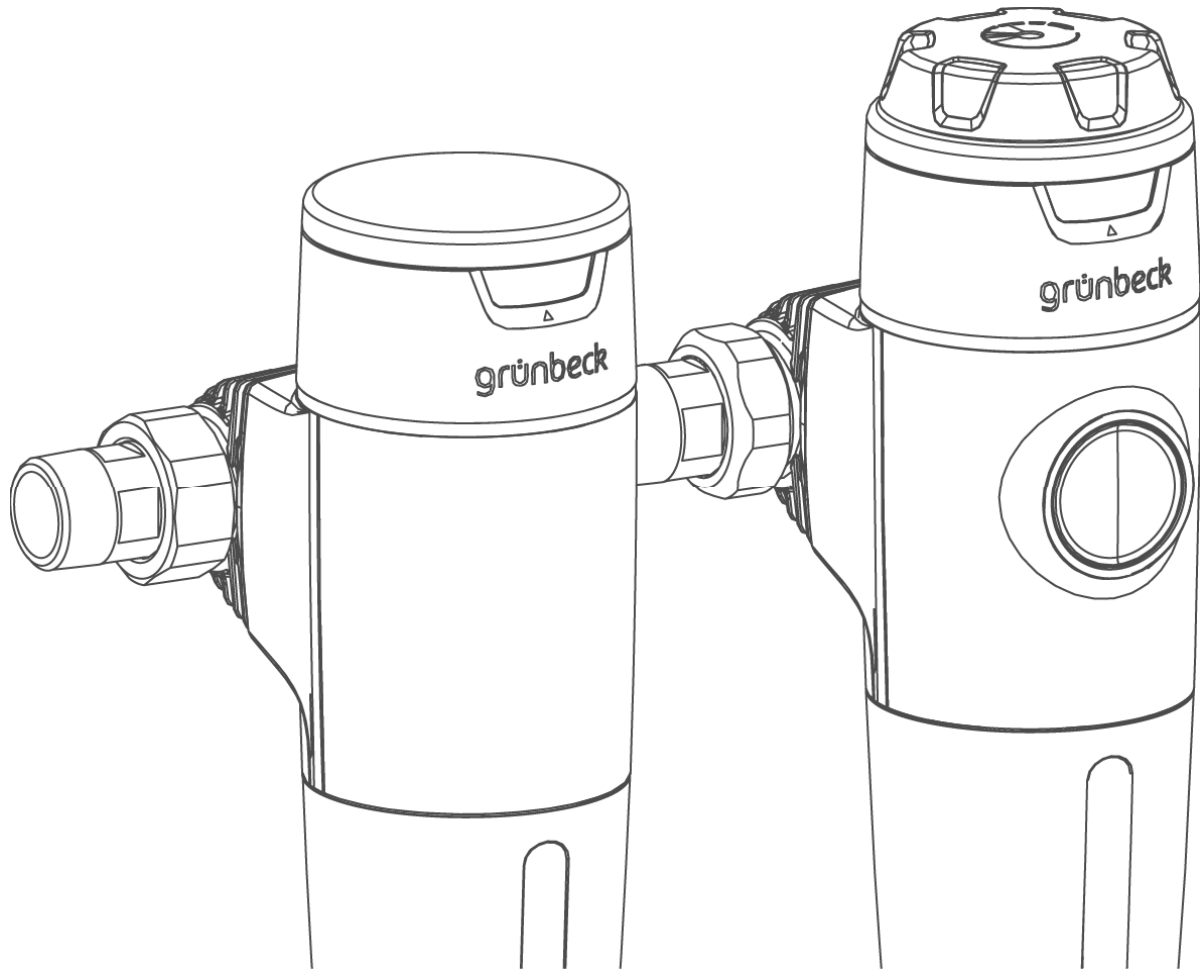


Мы понимаем воду.



Фильтр | тонкой очистки pureliQ:K,
pureliQ:KD

Руководство по эксплуатации

grünbeck

Центральный контакт
Германия

Сбыт

<a>Телефон + 49 (0)9074 41-0

Сервис

<a>Телефон + 09074 41-333

Факс 09074 41-120

Часы работы

Понедельник - четверг

7:00 - 18:00

Пятница

7:00 - 16:00

Ваше контактное лицо на
месте: см. прилагаемый
список представительств
7:00 - 16:00

Авторское право

Авторское право на данное руководство по эксплуатации сохраняется за производителем. Запрещается воспроизводить или электронным способом обрабатывать, размножать или распространять какую-либо часть данного руководства в какой-либо форме без письменного разрешения Grünbeck Wasseraufbereitung GmbH.

Несоблюдение данного положения влечет за собой компенсацию ущерба.

Право на внесение технических изменений сохраняется.

© by Grünbeck Wasseraufbereitung GmbH

Оригинал руководства по эксплуатации

состояние руководства по эксплуатации: май 2018 г.

Заказ №:TD3-AR000ru_035

Оглавление

1	К инструкции	4	5.2	Настройка индикатора месяцев.	21
1.1	Применяемые документы	4	5.3	Настройка редуктора давления (только у pureliQ:KD).....	22
1.2	Целевая группа	4	5.5	Передача изделия и руководства по эксплуатации конечному потребителю.....	23
1.3	Хранение документации.....	4			
1.4	Используемые символы	5			
1.5	Правила отображения	5			
1.6	Действие данного руководства....	6			
1.7	Заводская табличка	7			
2	Безопасность	9	6	Чистка, инспектирование, ТО ..	24
2.1	Меры безопасности	9	6.1	Чистка	24
2.2	Указания по ТБ.....	10	6.2	Интервалы.....	25
2.3	Предписания	11	6.3	Инспектирование	25
2.4	Обязанности квалифицированного специалиста	11	6.4	Техническое обслуживание	25
2.5	Обязанности владельца.....	12	6.5	Расходные материалы	29
2.6	Указания по ТБ, специфические для оборудования.....	12	6.6	Быстроизнашивающиеся детали.....	29
3	Описание изделия	13	6.7	Сервисные комплекты.....	30
3.1	Применение по назначению.....	13	6.8	Запасные части.....	32
3.2	Компоненты фильтра	14			
3.3	Функциональное описание	15	7	Неисправности	33
4	Монтаж	16	8	Утилизация	34
4.1	Требования к месту монтажа.....	17	9	Технические характеристики ...	35
4.2	Проверка объема поставки.....	18	9.1	Фильтр тонкой очистки pureliQ:K	35
4.3	Выполнение монтажа	18	9.2	Фильтр тонкой очистки pureliQ:KD	38
5	Ввод в эксплуатацию	21	10	Прочая информация	40
5.1	Ввод установки умягчения в эксплуатацию	21	10.1	Термины	40
			11	Журнал эксплуатации	41

1 К инструкции

1.1 Применяемые документы

Для фильтров тонкой очистки pureliQ:K и pureliQ:KD действительны также следующие документы:

- Инструкции ко всем используемым комплектующим.

1.2 Целевая группа

Целевая группа данного руководства - квалифицированные специалисты и владельцы оборудования.

1.3 Хранение документации

Сохраняйте это руководство по эксплуатации, а также все инструкции к комплектующим для того, чтобы при необходимости они всегда были под рукой. Обратите внимание, чтобы Ваш квалифицированный специалист выполнил ввод в эксплуатацию и полугодовое ТО согл. гл. **Fehler! Verweisquelle konnte nicht gefunden werden.** и надлежащим образом отразил это в журнале.

1.4 Используемые символы



Этим символом обозначается информация для Вашей личной безопасности.



Этим символом обозначаются работы, которые Вы должны соблюдать для предотвращения имущественного ущерба.



Этим символом обозначается важная информация о продукте и о работе с ним.



Этим символом обозначаются работы, которые должны выполняться только квалифицированным специалистом. В соответствии с § 12 (2) общих условий водоснабжения (AVBWasserV), в Германии монтажные предприятия должны быть внесены в перечень монтажников одного из предприятий водоснабжения.

1.5 Правила отображения

В данном руководстве применяются следующие отображения:

1.5.1 Указание о выполнении действия

Одношаговые указания о выполнении действия или указания о выполнении действия, при которых последовательность не имеет значения, отображаются следующим образом:

- ▶ Шаг выполнения действия

Многошаговые указания о выполнении действия, при которых следует соблюдать последовательность, отображаются следующим образом:

1. первый шаг выполнения действия
 - a первый шаг первого шага выполнения действия
 - b второй шаг первого шага выполнения действия
2. второй шаг выполнения действия

Результаты указания о выполнении действия отображаются следующим образом:

- » Результат

1.5.2 Списки

Используемые знаки:

- первый пункт (Уровень 1)
 - первый пункт (Уровень 2)
 - второй пункт (Уровень 2)
- второй пункт (Уровень 1)

1.6 Действие данного руководства

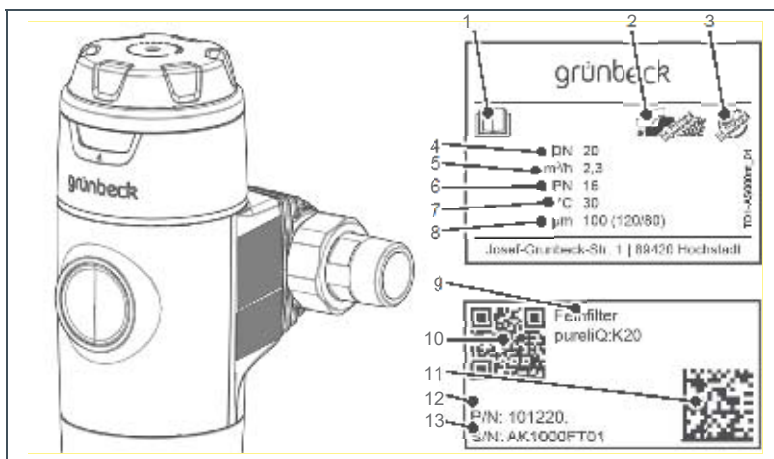
Данное руководство имеет силу в отношении следующих продуктов:

- Фильтр тонкой очистки: pureliQ:K/KD
- Фильтр тонкой очистки: pureliQ:K/KD

1.7 Заводская табличка

Заводская табличка прикреплена на фронтальной стороне корпуса справа.

Запросы либо заказы могут быть обработаны значительно быстрее, если Вы приведете данные, указанные на заводской табличке Вашей установки. Чтобы данные всегда были под рукой, необходимо заполнить приведенную ниже табличку.



Поз.	Обозначение	Поз.	Обозначение
1	Внимательно ознакомьтесь с руководством по эксплуатации	2	Заявлено на сертификат SVGW
3	Заявлено на сертификат DVGW	4	Номинальный внутренний диаметр соединения
5	Номинальный проток	6	Номинальное давление
7	Температура воды	8	Тонкость очистки
9	Наименование изделия	10	QR-Code
11	Data-Matrix-Code	12	№ заказа
13	Серийный номер		

- Наименование изделия тонкой очистки
Фильтр: pureliQ: _____
- Номер для заказа: 101 _____
- Серийный номер _____

2 Безопасность



ПРЕДУПРЕЖДЕНИЕ: Загрязнение питьевой воды в результате неправильного обращения с продуктом.

- Существует опасность инфекционных заболеваний.
 - ▶ Для монтажа, ввода в эксплуатацию и полугодового ТО привлекайте квалифицированных специалистов.
-

2.1 Меры безопасности

- Перед началом работ с продуктом внимательно прочтите данное руководство.
- Монтаж изделия выполняйте в защищенном от мороза помещении. В противном случае возможен непоправимый ущерб. Следствием может быть повреждение водой.
- При ТО или ремонте используйте только оригинальные запасные части. При применении неоригинальных запасных частей гарантия на Ваш продукт аннулируется.
- Выполняйте указания по гигиене в гл. 6. Несоблюдение этих указаний может привести к микробиологическому загрязнению Вашей установки питьевой воды.
- К работам с Вашей установкой привлекайте только лиц, которые прочли и поняли данное руководство и по своему образованию могут выполнять эти работы.
- Продуктом можно пользоваться только при условии, что все компоненты установлены надлежащим образом.

- Запрещается снимать защитные устройства, выполнять перемыкание или иным образом делать их неэффективными.

2.2 Указания по ТБ

Данное руководство содержит указания, которые Вы должны соблюдать для личной безопасности и для предотвращения имущественного вреда. Указания отмечены треугольником и имеют следующую структуру:



ОСТОРОЖНО! Вид и источник опасности

- Возможные последствия
 - ▶ Меры по предотвращению
-

Следующие сигнальные слова классифицированы в зависимости от степени опасности и могут быть использованы в данном документе:

- **ОПАСНОСТЬ** означает, что при несоблюдении соответствующих мер осторожности возможны смерть или серьезные телесные повреждения.
- **ПРЕДУПРЕЖДЕНИЕ** означает, что при несоблюдении соответствующих мер осторожности возможны смерть или серьезные телесные повреждения.
- **ОСТОРОЖНО** означает, что при несоблюдении соответствующих мер осторожности возможны легкие телесные повреждения.
- **УКАЗАНИЕ** (без треугольника) означает, что при несоблюдении соответствующих мер осторожности возможен имущественный вред.

2.3 Предписания

При монтаже и вводе в эксплуатацию, кроме того, следует выполнять предписания и директивы:

- Законодательные акты по охране окружающей среды
- Предписания профессиональных ассоциаций
- DIN EN 806 Технические правила для систем питьевой воды
- VDI 6023 Часть 6

2.4 Обязанности квалифицированного специалиста

Для безупречного и безопасного функционирования изделия необходимо соблюдать следующие положения:

- Выполняйте только те виды работ, которые описаны в данном руководстве.
- Выполняйте все виды работ с соблюдением всех действующих стандартов и инструкций.
- Проинструктируйте владельца по вопросам функции и управления продуктом.
- Обратите внимание владельца на ТО изделия.
- Обратите внимание владельца на возможную опасность, которая может возникнуть при работе с продуктом.

2.5 Обязанности владельца

Для безупречного и безопасного функционирования изделия необходимо соблюдать следующие положения:

- К работам по монтажу, вводу в эксплуатацию и ТО привлекайте квалифицированный персонал .
- Получите от квалифицированных специалистов разъяснения по продукту.
- Выполняйте только те виды работ, которые описаны в данном руководстве.
- Не выполняйте работы, которые явно предназначены для квалифицированного специалиста.
- Используйте продукт только по назначению.
- Обеспечьте проведение необходимых работ по инспектированию и ТО.
- Сохраняйте данное руководство.

2.6 Указания по ТБ, специфические для оборудования



ПРЕДУПРЕЖДЕНИЕ: Если не соблюдать интервалы инспектирования и замены, возможно чрезмерное загрязнение фильтрующего элемента.

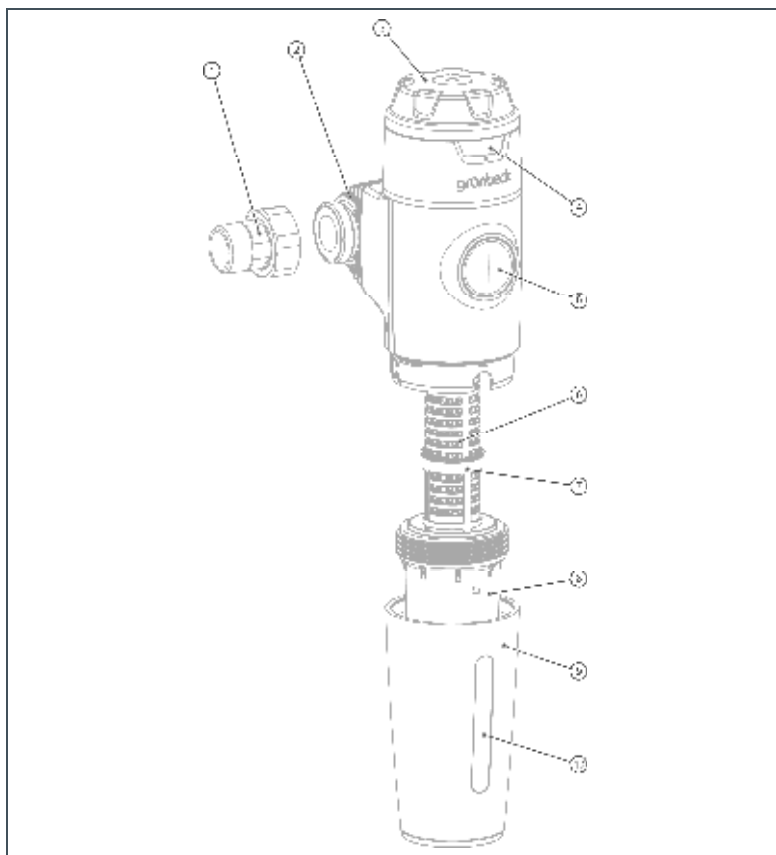
- Вред для здоровья в результате загрязнения питьевой воды.
 - ▶ Соблюдайте интервалы и рекомендации в части инспектирования и замены фильтрующего элемента.
-

3 Описание изделия

3.1 Применение по назначению

- Фильтры тонкой очистки pureliQ:K и pureliQ:KD предназначены для фильтрации питьевой воды.
- Помимо этого, фильтр тонкой очистки pureliQ:KD с редукционным клапаном используется для настройки подпитки на напорной стороне.
- Фильтры применяются в напорных/низконапорных трубопроводах. Настройка подпитки на напорной стороне функционирует только при применении в зоне давления.
- Фильтры не могут применяться с циркуляционной водой, которая прошла химическую обработку.
- Они не подходят для масел, жиров, растворителей, мыла и других смазывающих веществ, а также для осаждения растворенных в воде веществ.
- Фильтры тонкой очистки pureliQ:K и pureliQ:KD разработаны в соответствии со стандартами DIN EN 13443-1, DIN 19628 и DIN EN 15678 (применяется только для фильтров тонкой очистки pureliQ:KD) и предназначены для встраивания в системы питьевой воды согл. DIN EN 806-2 (встраивание непосредственно после счетчика воды).
- Они защищают водопроводы и присоединенные к ним водопроводные компоненты системы от функциональных неисправностей и повреждения коррозией, которые могут быть вызваны нерастворенными загрязнениями (частицами), например, частицами ржавчины, песком и т. д.

3.2 Компоненты фильтра



Поз.	Обозначение	Поз.	Обозначение
1	Резьбовые соединения для счетчика воды	2	Вращающийся соединительный фланец
3	Маховик редукционного клапана	4	Индикатор месяцев
5	Манометр	6	Опорный материал
7	Фильтрующий элемент	8	Колпак фильтра
9	Крышка колпака	10	Глазок

3.3 Функциональное описание

Нефильтрованная питьевая вода поступает в фильтр на стороне входа и протекает внутри через фильтрующий элемент к выходу чистой воды. При этом задерживаются посторонние частицы размером > 100 мкм.

Посторонние частицы, в зависимости от размера, прилипают к фильтрующему элементу или падают в колпак фильтра.

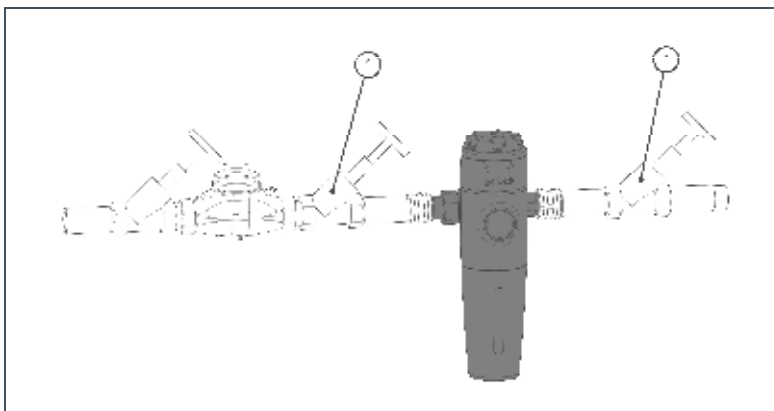
Помимо этого, в фильтре тонкой очистки pureliQ:KD с оптимизированным к потоку, разработанным согл. DIN EN 1567 редукционным клапаном, можно установить разрежение на напорной стороне 1 – 6 бар (заводская установка 4 бар).

4 Монтаж



Монтаж фильтра является существенным вмешательством в водопроводную сеть с питьевой водой, поэтому его должны производить только монтажные предприятия, имеющие лицензию на выполнение данного вида работ.

Монтаж фильтра pureliQ-осуществляется в соответствии со стандартами DIN EN 806-2 и DIN 1988-200 в трубопроводе для холодной воды после счетчика воды и перед распределительным трубопроводом и/или перед приборами, подлежащими защите.



Поз.	Обозначение	Поз.	Обозначение
1	Запорный кран		

4.1 Требования к месту монтажа

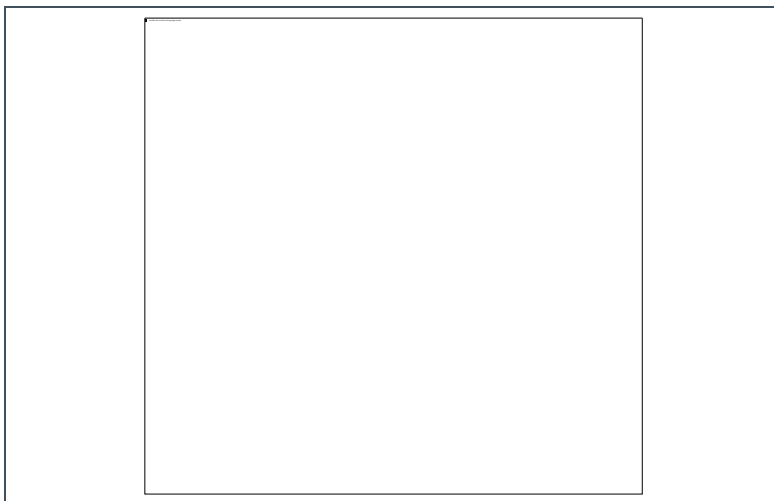
Необходимо соблюдать местные предписания по монтажу, общие директивы и технические характеристики. На месте монтажа фильтр должен быть защищен от мороза, реагентов, красителей, растворителей, паров и от прямого солнечного излучения.

Место монтажа должно находиться на расстоянии от источников тепла (напр., стиральных машин, бойлеров и трубопроводов для горячей воды).

В помещении, где выполняется монтаж, необходимо предусмотреть донный слив. При его отсутствии, во избежание повреждений от воды, необходимо установить соответствующее защитное устройство. Мы рекомендуем [protectliQ:A](#).

Место монтажа должно быть доступно для проведения ТО.

4.2 Проверка объема поставки



Поз.	Обозначение	Поз.	Обозначение
1	Резьбовые соединения для счетчика воды	2	Уплотнения
3	Фильтр тонкой очистки pureliQ:K, pureliQ:KD	4	Руководство по эксплуатации

- ▶ Проверьте объем поставки на комплектность и возможные повреждения.

4.3 Выполнение монтажа



Чтобы водопровод был надлежащим образом соединен с обеих сторон фильтра с выравнителем защитного потенциала, рекомендуется выполнить соответствующее электрическое переключение согл. DIN VDE 0100-540.

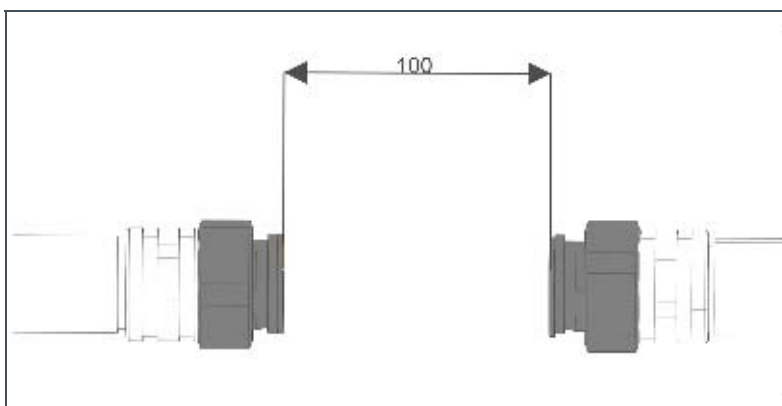


Для монтажа используйте специальный инструмент и следите за тем, чтобы не поцарапать корпус инструментом.



Прозрачная синтетическая упаковочная пленка служит для защиты при транспортировке и от грязи. Мы рекомендуем оставить ее на период монтажа для предотвращения загрязнения белого корпуса.

1. Вставьте резьбовое гнездо для патрубка счетчика воды в трубопровод (расстояние между обоими уплотнениями должно составлять 100 мм).

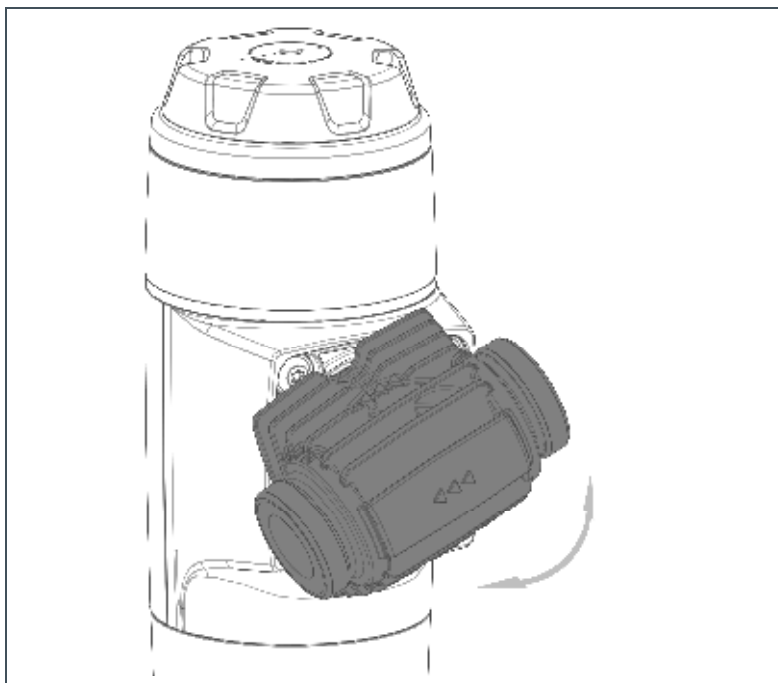


2. Оставьте защитные колпачки на резьбе.



Поворотом соединительного фланца с арретиром фильтр можно адаптировать к направлению потока в данном месте.

3. Проверьте направление потока в месте монтажа
4. Поверните соединительный фланец с арретиром в положение, соответствующее направлению потока (маркировка на фланце).



5. Снимите защитные колпачки.
 6. Установите фильтр без натяжения и затяните накидную гайку.
- » Монтаж завершен.

5 Ввод в эксплуатацию

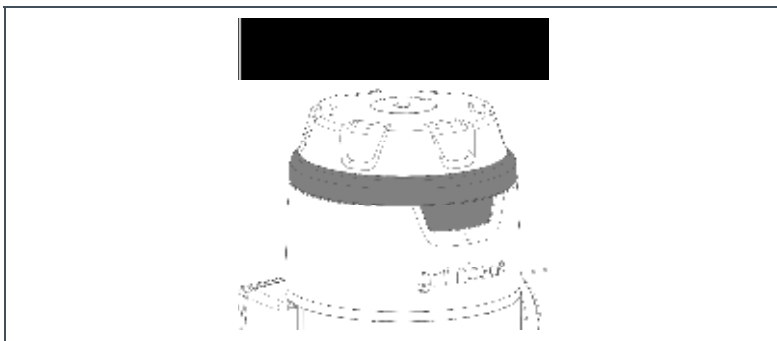
5.1 Ввод установки умягчения в эксплуатацию

1. Откройте запорные клапана.
2. Откройте близлежащий кран, расположенный после фильтра, на максимум.
 - » Воздух из фильтра удален.
3. Проверьте фильтр на герметичность.
 - » Фильтр готов к работе

5.2 Настройка индикатора месяцев

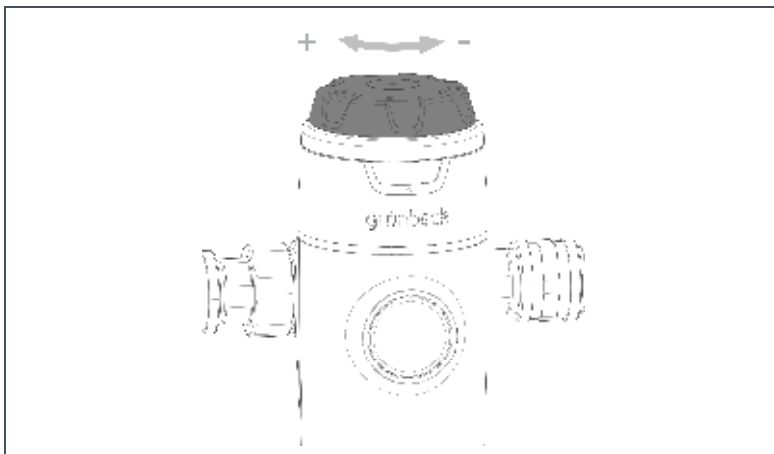
Для того чтобы не пропустить очередной срок ТО, его можно настроить, поворачивая индикатор месяцев.

- Поворачивайте кольцо над индикатором месяцев до нужного месяца.



5.3 Настройка редуктора давления (только у pureliQ:KD)

Заводская установка редуктора давления 4 бар. Вы можете изменить это значение:



1. Откройте запорные клапана.
2. Поворачивая маховик редукционного клапана, установите нужное давление.
3. Проверьте фактическое давление на манометре на лицевой части прибора.
4. Закройте кран забора воды.

5.5 Передача изделия и руководства по эксплуатации конечному потребителю

Передача изделия выполняется следующим образом:

1. Объясните потребителю функциональное назначение фильтра.
2. Передайте потребителю на хранение все документы.
3. Проинструктируйте потребителя в соответствии с руководством и ответьте на его вопросы.
4. Обратите внимание владельца на важность проведения инспектирования и ТО.

6 Чистка, инспектирование, ТО



ПРЕДУПРЕЖДЕНИЕ: Если не соблюдать интервалы инспектирования и замены, возможно чрезмерное загрязнение фильтрующего элемента.

- Вред для здоровья в результате загрязнения питьевой воды.
- ▶ Соблюдайте интервалы и рекомендации в части инспектирования и замены фильтрующего элемента.

Инспектирование и ТО фильтра предписаны стандартом DIN EN 806-5. Регулярное ТО гарантирует безотказную и гигиеническую работу фильтра.



Заключение договора о техническом обслуживании является гарантией своевременного проведения всех профилактических работ.

6.1 Чистка



УКАЗАНИЕ: Чистить фильтр очистителями, содержащими алкоголь или растворитель, воспрещается!

- Эти вещества наносят вред пластмассовым элементам конструкции.
 - ▶ Можно чистить только наружные поверхности изделия. Используйте для этого влажную салфетку.
-

6.2 Интервалы

Работы	Интервал	Выполнение:
Инспектирование	2 месяца	Потребитель
Техническое обслуживание	6 месяцев	Потребитель или монтажная фирма
Замена фильтрующего элемента	При загрязнении или в рамках ТО	Потребитель или монтажная фирма

6.3 Инспектирование

В соответствии со стандартом DIN 806-5 фильтры необходимо подвергать каждые два месяца контролю со стороны эксплуатирующего персонала.

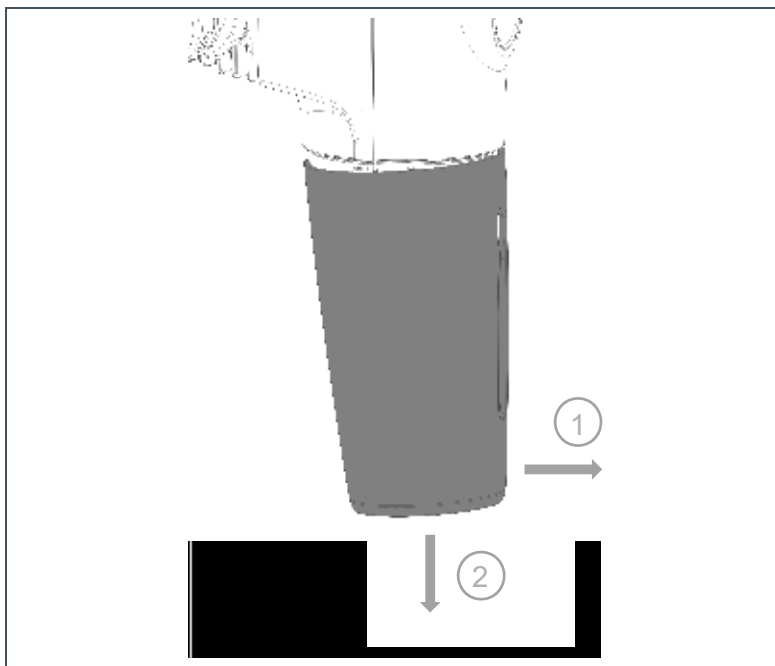
- ▶ Проверьте герметичность монтажа (см. главу 5).

6.4 Техническое обслуживание

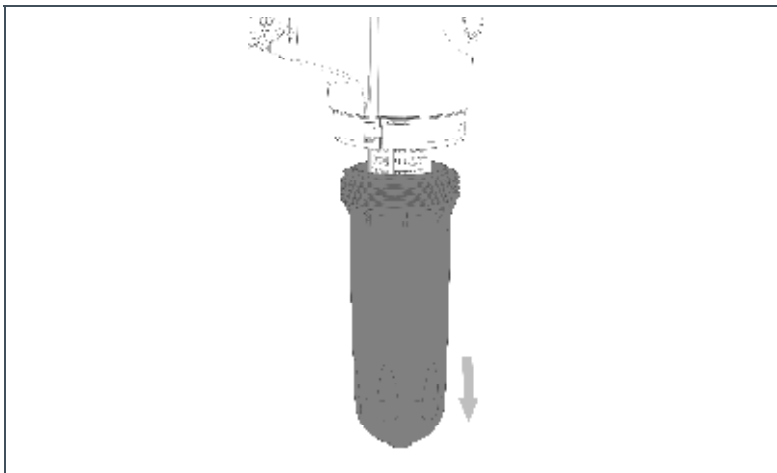
6.4.1 Подготовка гигиеничной замены фильтрующего элемента

1. Установите ведро под фильтром.
2. Закройте запорный клапан 1.
3. Проверьте, чтобы не было давления в трубах.
4. Закройте запорный клапан 2.

5. Отклоните крышку фильтра вперед (1) и потяните вниз (2).



6. Открутите колпак фильтра.



- » Замените фильтрующий элемент, придерживаясь следующего описания.

6.4.2 Замена фильтрующего элемента

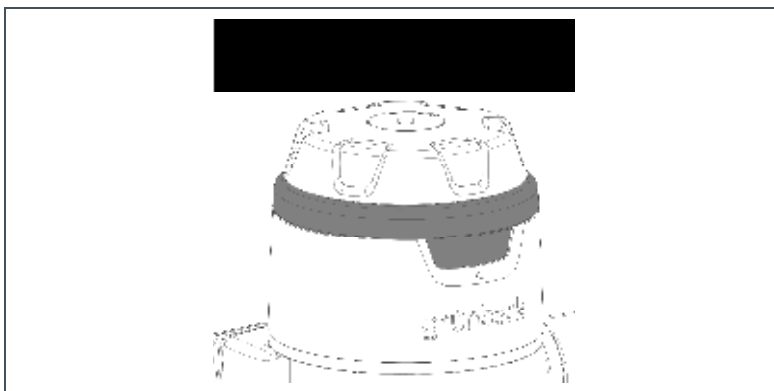
1. Снимите использованный фильтрующий элемент.
2. Утилизацию использованного фильтрующего элемента следует производить в соответствии с местными предписаниями.
3. Возьмите новый фильтрующий элемент.
4. Откройте полиэтиленовую упаковку, но не вынимайте из нее фильтрующий элемент.



В связи с правилами гигиены новый фильтрующий элемент нельзя трогать голыми руками.

5. Вставьте фильтрующий элемент вместе с полиэтиленовой упаковкой на опорный элемент.
6. Снимите полиэтиленовую упаковку движением вниз.

7. Проверьте состояние прокладок и уплотнительного кольца колпака фильтра и при необходимости замените.
8. Снова завинтите колпак фильтра до упора.
9. Произведите запуск фильтра в эксплуатацию в соответствии с описанием в главе 5.
 - » Замена фильтрующего элемента произведена.
10. Установите срок следующего ТО при помощи индикатора месяцев.



6.5 Расходные материалы



УКАЗАНИЕ: Не производите чистку фильтрующего элемента.

- Существует опасность загрязнения.
- ▶ Бывшие в употреблении фильтрующие элементы подлежат утилизации.

Обозначение	№ заказа
Фильтрующий элемент 100 µm (2 шт.)	101 272e

6.6 Быстроизнашивающиеся детали



УКАЗАНИЕ: Опасность повреждения оборудования в результате применения неправильных деталей.

- Угроза нарушения работоспособности, возникновения неисправностей и аннулирования гарантии.
- ▶ Используйте только оригинальные быстроизнашивающиеся части .

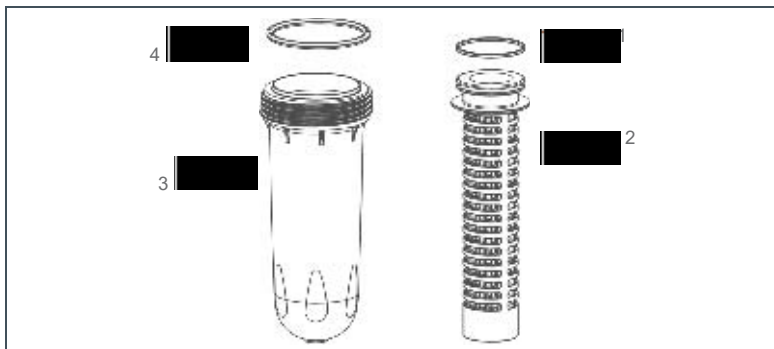
Уплотнения относятся к быстроизнашивающимся деталям .



Хотя речь идет о быстроизнашивающихся деталях, мы даем на них ограниченную гарантию на 6 месяцев.

6.7 Сервисные комплекты

6.7.1 Сервисные комплекты для фильтра pureIQ:K



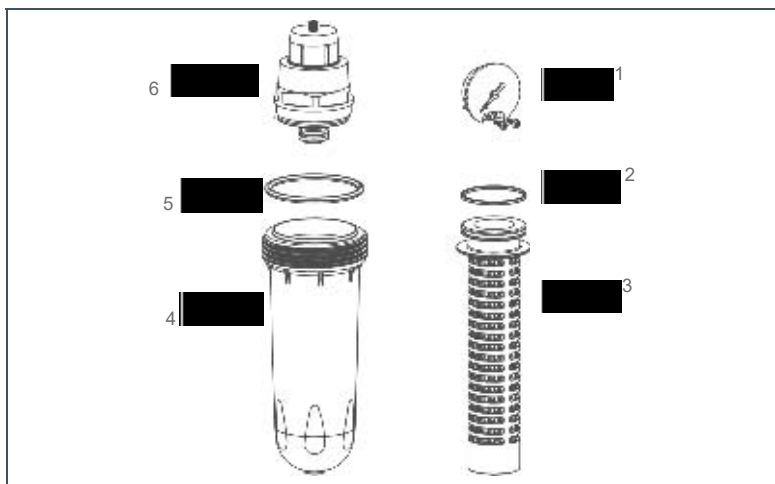
Поз.	Обозначение	Поз.	Обозначение
1	Опора для уплотнительного кольца	2	Опорный элемент
3	Колпак фильтра	4	Уплотнительное кольцо для колпака фильтра

Обозначение	состоит из:	№ заказа	Рекомендуемый интервал замены
Сервисный комплект I	<ul style="list-style-type: none"> Комплект прокладок Опорный элемент 	101 671e	5 лет
Сервисный комплект II	<ul style="list-style-type: none"> Сервисный комплект I Колпак фильтра 	101 672e	10 лет

Необходимый инструмент

Ленточный ключ	105 805
----------------	---------

6.7.3 Сервисные комплекты для фильтра pureliQ:KD



Поз.	Обозначение	Поз.	Обозначение
1	Манометр	2	Опора для уплотнительного кольца
3	Опорный элемент	4	Колпак фильтра
5	Уплотнительное кольцо для колпака фильтра	6	Редуктор давления

Обозначение	состоит из:	№ заказа	Рекомендуемый интервал замены
Сервисный комплект III	<ul style="list-style-type: none"> Комплект прокладок Опорный элемент Редуктор давления Манометр 	101 673e	5 лет
Сервисный комплект IV	<ul style="list-style-type: none"> Сервисный комплект III Колпак фильтра 	101 674e	10 лет
Необходимый инструмент			
	Ленточный ключ	105 805	
	Трубный торцовый ключ	104 805	

6.8 Запасные части



УКАЗАНИЕ: Опасность повреждения оборудования в результате применения неправильных деталей.

- Угроза нарушения работоспособности, возникновения неисправностей и аннулирования гарантии.
 - ▶ Используйте только оригинальные запасные части .
-

7 Неисправности



ПРЕДУПРЕЖДЕНИЕ: Опасность загрязнения питьевой воды в результате самопроизвольного сильного уменьшения давления.

- Существует опасность инфекционных заболеваний.
- ▶ Существует опасность инфекционных заболеваний.

Неисправности	Пояснение	Помощь
Недостаточное давление воды в месте забора воды (Большая потеря давления).	Не полностью открыты запорные клапана..	Полностью откройте запорные клапана.
	Загрязнен фильтрующий элемент.	Замените фильтрующий элемент
Ухудшение вкуса обработанной воды.	Слишком большой промежуток, когда вода не использовалась (застаивание).	В течение нескольких минут сливайте воду. Замените фильтрующий элемент .
	Слишком большой расход воды через фильтр.	Проверьте корпус фильтра на наличие повреждений и герметичность.
Присутствие в отфильтрованной воде твердых частиц.	Фильтрующий элемент поврежден или неправильно установлен.	Проверьте состояние фильтрующего элемента, снимите старый элемент и установите новый.
	Потери воды в системе.	Неправильно выполнено соединение.
Проверьте корпус фильтра на наличие повреждений. Замените корпус фильтра.		

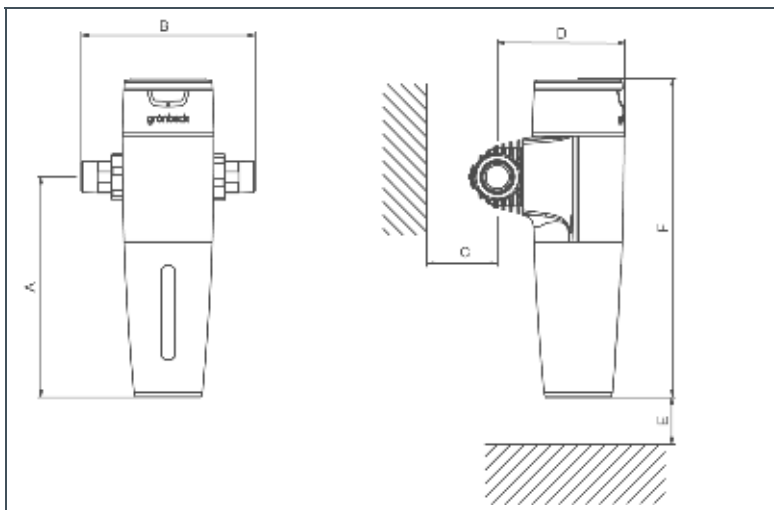
8 Утилизация

Запрещается утилизировать упаковку, продукт и комплектующие вместе с бытовым мусором.

- ▶ При утилизации выполняйте действующие государственные предписания.
- ▶ Следите за тем, чтобы упаковка, продукт и комплектующие были переданы на соответствующую утилизацию.

9 Технические характеристики

9.1 Фильтр тонкой очистки pureliQ:K

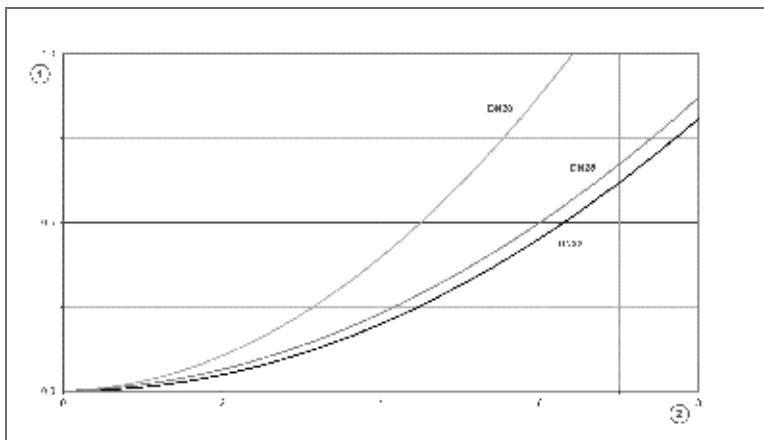


Данные для подключения		pureliQ:K		
Номинальный внутренний диаметр соединения		DN 20	DN 25	DN 32
Размеры подсоединения		¾"	1"	1¼"
Габариты и вес				
A Высота до середины соединения	[мм]		235	
B Длина с/без резьбовых соединений	[мм]	185/100	182/100	191/100
C мин. расстояние до стены.	[мм]		50	
D Глубина до середины соединения	[мм]	135	135	145

BA_TD3-AK000ru_035

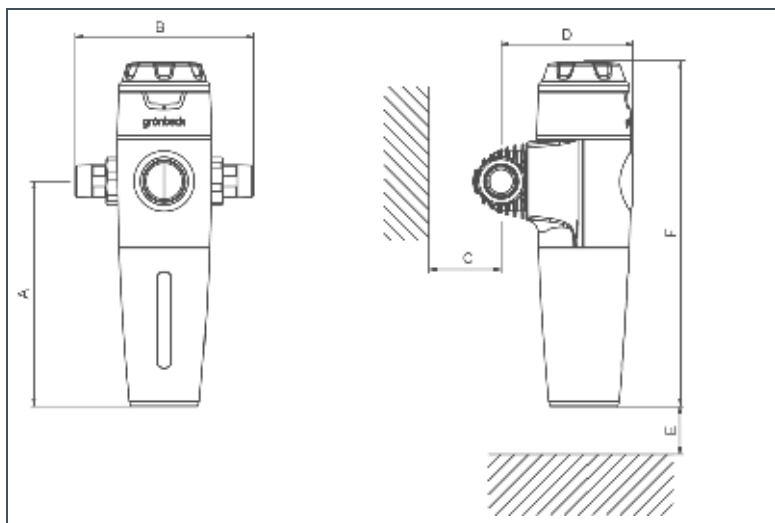
Габариты и вес				
Е Габариты для замены фильтрующего элемента	[мм]		150	
F Общая высота	[мм]		335	
Собственный вес	[кг]	1,4	1,6	1,8
Рабочий вес около	[кг]	1,9	2,1	2,3
Рабочие характеристики				
Пропускная способность при Δp 0,2 (0,5) бар	[м³/ч]	2,8 (4,5)	3,7 (6,0)	4,0 (6,3)
Проток согл. DIN EN DIN EN 1567	[м³/ч]		--	
Коэффициент K_v	[м³/ч]	6,5	8,5	9,1
Тонкость очистки	[мкм]		100	
Высокая/низкая пропускная способность	[мкм]		120/80	
Номинальное давление			PN 16	
Общие сведения				
Температура воды	[°C]		5 - 30	
Температура окружающей среды	[°C]		5 - 40	
Регистрационный номер DVGW			Заявлено	
Сертификат SVGW			Заявлено	
№ заказа		101 220	101 225	101 230

Кривая потери давления фильтра тонкой очистки pureliQ:K



Поз.	Обозначение	Поз.	Обозначение
1	Дифференциальное давление [бар]	2	Расход [м³/ч]

9.2 Фильтр тонкой очистки pureliQ:KD



Данные для подключения		pureliQ:KD		
Номинальный внутренний диаметр соединения		DN 20	DN 25	DN 32
Размеры подсоединения		3/4"	1"	1 1/4"
Габариты и вес				
A Высота до середины соединения	[мм]		235	
B Высота с/без резьбовых соединений	[мм]	185/100	182/100	191/100
C мин. расстояние до стены	[мм]		50	
D Глубина до середины соединения	[мм]	135	135	145
E Габариты для замены фильтрующего элемента	[мм]		150	
F Общая высота	[мм]		355	
Собственный вес	[кг]	1,6	1,8	2,0

Габариты и вес				
Рабочий вес около.	[кг]	2,1	2,3	2,5
Рабочие характеристики				
Пропускная способность при Δp 0,2 (0,5) бар	[м ³ /ч]		--	
Проток согл. DIN EN DIN EN 1567	[м ³ /ч]	2,3	3,6	5,8
Коэффициент K_V	[м ³ /ч]		--	
Тонкость очистки	[μ m]		100	
Высокая/низкая пропускная способность	[μ m]		120/80	
Номинальное давление			PN 16	
Общие сведения				
Температура воды	[°C]		5 - 30	
Температура окружающей среды	[°C]		5 - 40	
Регистрационный номер DVGW			Заявлено	
Сертификат SVGW			Заявлено	
№ заказа		101 270	101 275	101 290

10 Прочая информация

10.1 Термины

Фильтрующий элемент	Часть фильтра, обеспечивающая удержание частиц.
Тонкость очистки	Способность фильтра удерживать частицы и взвешенные вещества определенного диапазона размеров, независимо от типа фильтрующего материала. Она определяется высокой и низкой пропускной способностью.
Номинальный расход	падение давления не превышает 50 кПа (0,5 бар) или нагрузка на поверхности фильтра не превышает максимально установленное значение (смотря, какое значение меньше)
Верхняя полоса пропускания	Цифра обозначает размер частиц материала (в мкм), проходящего через фильтр в условиях испытания, с массовой долей 10 %
Питьевая вода	Питьевая вода – это любая вода, предназначенная в домохозяйстве для питья и других целей, для личной гигиены и мытья, а также для чистки предметов, которые контактируют с продуктами питания или человеческим телом продолжительное время
Нижняя полоса пропускания	проходящего через фильтр в условиях испытания, с массовой долей 90 %

Индекс

D

Druckminderer (Редуктор
давления).. 3, 12, 13, 14, 20, 29

E

Entsorgung (Утилизация) 3, 32
Ersatzteile (Запасные части) 3, 8,
30

F

Filtereinsatz(Фильтрующий
элемент). 13, 14, 25, 27, 31, 33,
35, 37
Filtration (Фильтрация) 12

I

Inspektion(Инспектирование)3, 11,
22, 23
Installation (Монтаж) 3, 8, 9, 10, 15,
18, 23

R

Reinigung (Чистка) 3, 24, 37

S

Service Kit (сервисные
комплекты) 30, 31
Störung (неисправности) 3, 33

T

Technische Daten (технические
характеристики) 3, 33

V

Verschleißteile
(Быстроизнашивающиеся
части) 3, 27

W

Wartung(TO) 3, 4, 8, 10, 19, 22, 23,
26

Grünbeck Wasseraufbereitung GmbH
Josef-Grünbeck-Straße 1
89420 Hoechstädt
Germany



+49 9074 41-0



+49 9074 41-100

info@gruenbeck.com
www.gruenbeck.com



Mehr Infos unter
www.gruenbeck.de