

DDLT PinControl 13
DDLT PinControl 18
DDLT PinControl 21
DDLT PinControl 24

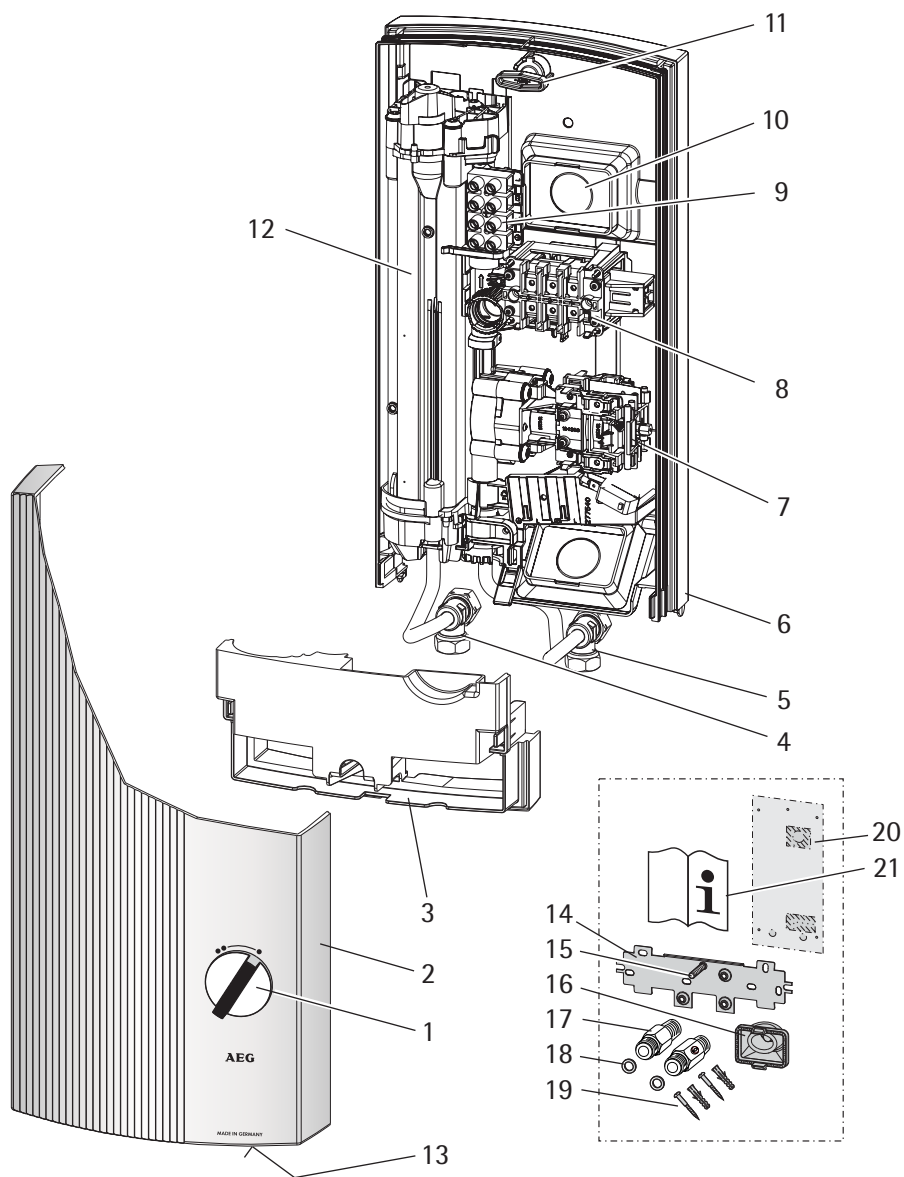
**Hydraulisch gesteuerter Durchlauferhitzer
Gebrauchs- und Montageanweisung**

**Hydraulically controlled instantaneous water heater
operating and installation instructions**

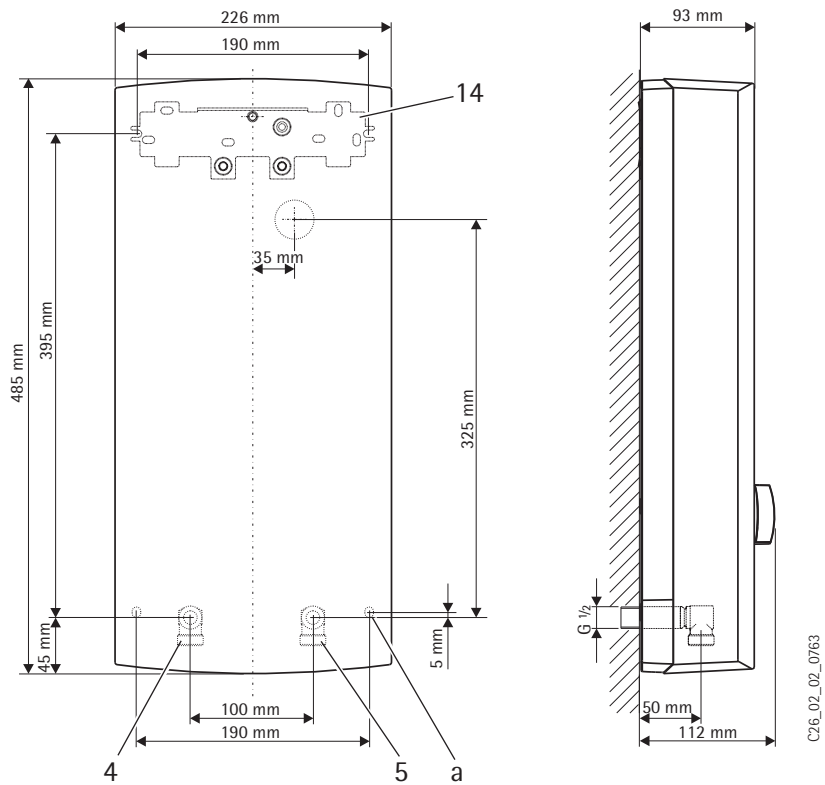
**Проточный водонагреватель с гидравлическим
управлением
Инструкция по эксплуатации и установке**

Inhaltsverzeichnis

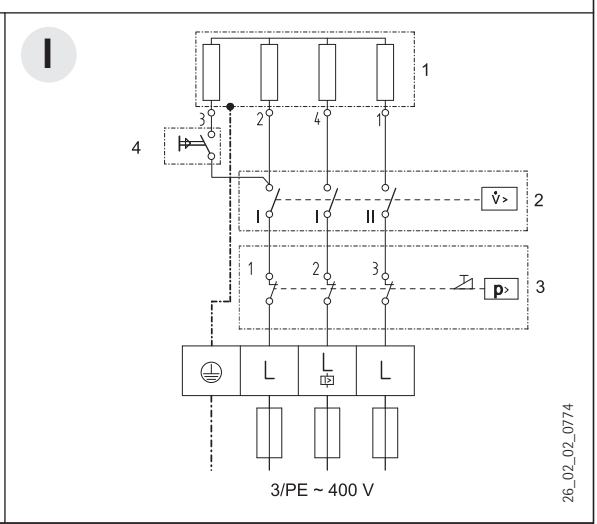
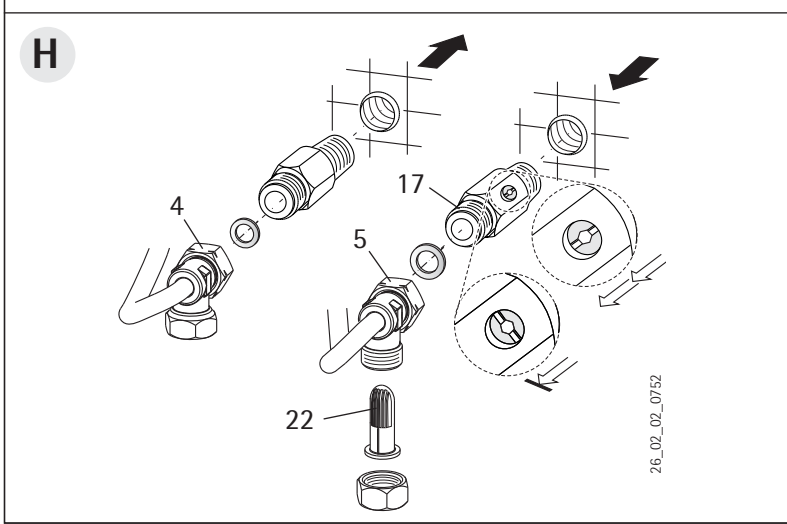
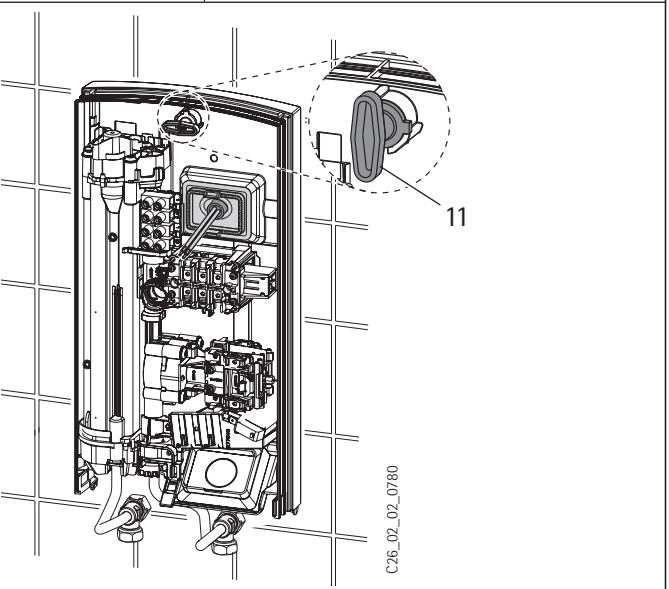
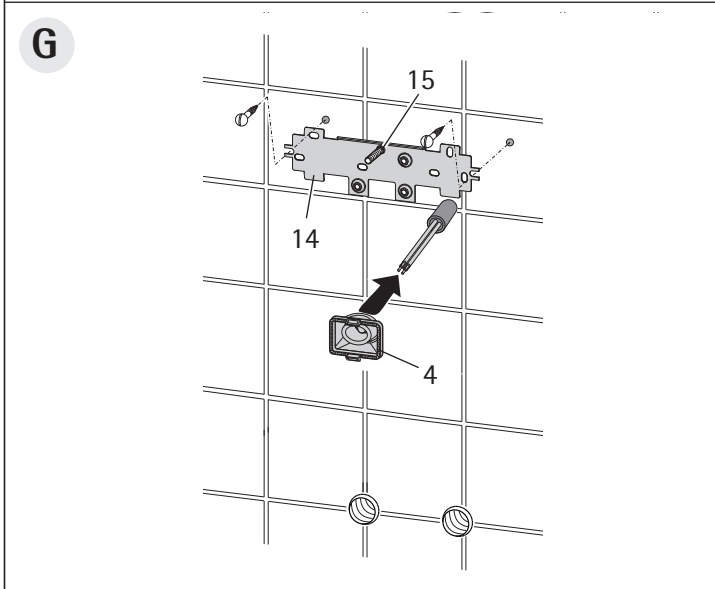
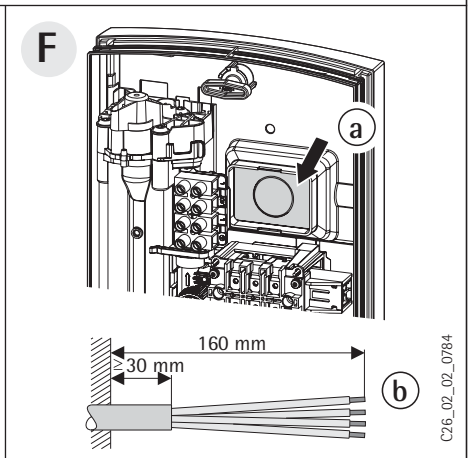
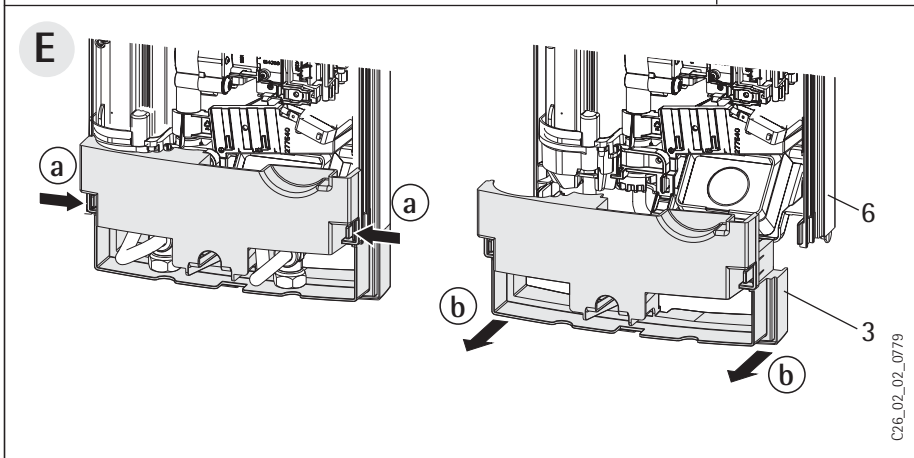
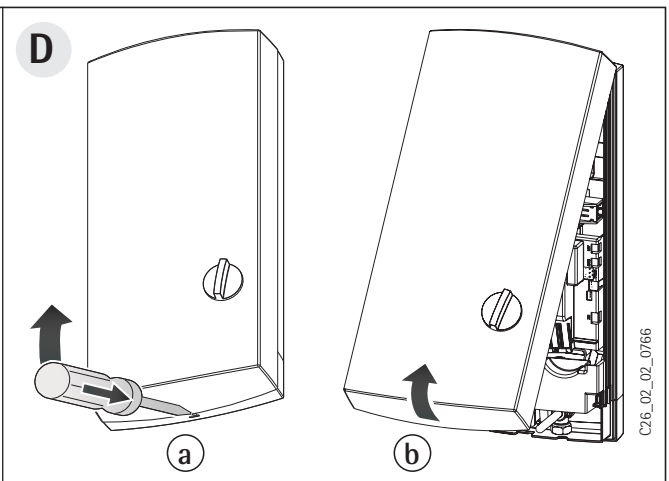
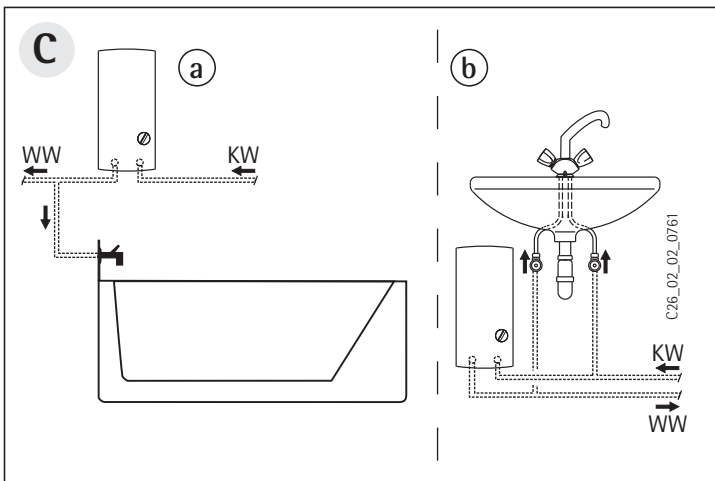
1. Gebrauchsanweisung	6
1.1 Gerätebeschreibung	6
1.2 Das Wichtigste in Kürze	6
1.3 Sicherheitshinweise	6
1.4 Wichtiger Hinweis	6
1.5 Warmwasserleistung	7
1.6 Einstellungsempfehlung der Armaturen	7
1.7 Erste Hilfe bei Störungen	7
1.8 Wartung und Pflege	7
1.9 Gebrauchs- und Montageanweisung	7
2. Montageanweisung	8
2.1 Geräteaufbau	8
2.2 Kurzbeschreibung	8
2.3 Wichtige Hinweise	8
2.4 Vorschriften und Bestimmungen	9
3. Standardmontage	10
3.1 Allgemeine Montagehinweise	10
3.2 Montageort	10
3.3 Gerätemontage vorbereiten	10
3.4 Aufhängeleiste befestigen	10
3.5 Gerätemontage	10
3.6 Wasseranschluss	10
3.7 Elektrischer Anschluss	10
3.8 Montage abschließen	10
3.9 Erstinbetriebnahme	11
4. Montage-Alternativen	12
4.1 Elektroanschluss – UP - unten	12
4.2 Elektroanschluss – AP	12
4.3 Vorrangschaltung	12
4.4 Untertischmontage Wasseranschlüsse - oben	12
4.5 AP-Armaturen	12
5. Technische Daten und Einsatzbereiche	13
5.1 Technische Daten	13
5.2 Einsatzbereiche	13
6. Störungsbeseitigung durch den Benutzer	14
7. Störungsbeseitigung durch den Fachmann	14
8. Sonderzubehör	15
9. Kundendienst und Garantie	16
10 Umwelt und Recycling	17

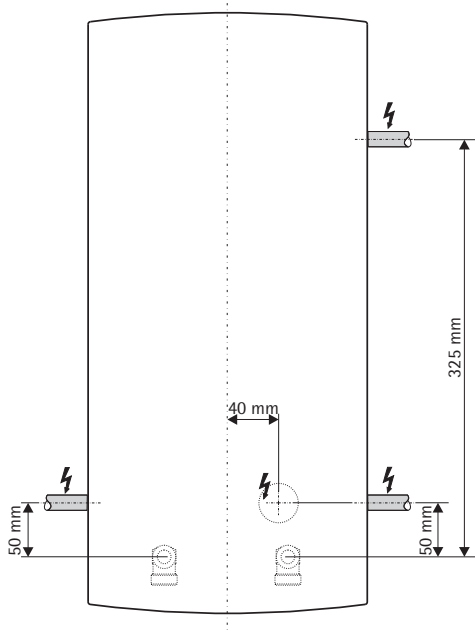
A

C26_02_02_0777

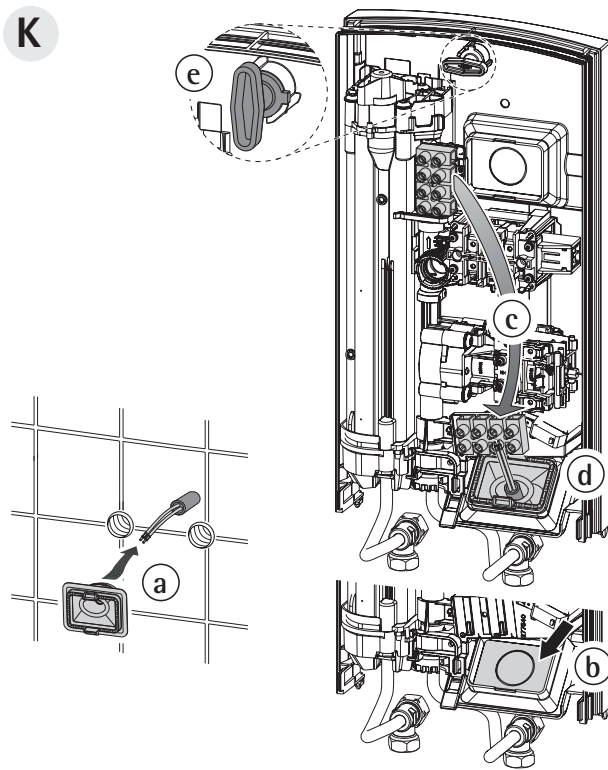
B

C26_02_02_0763



J

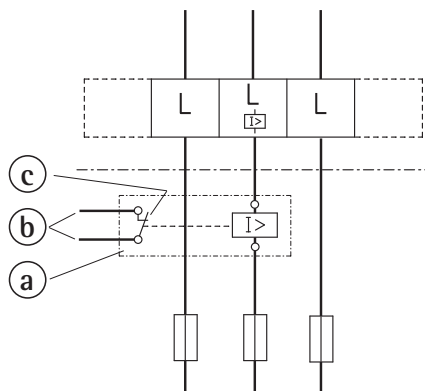
26_02_02_0764

K

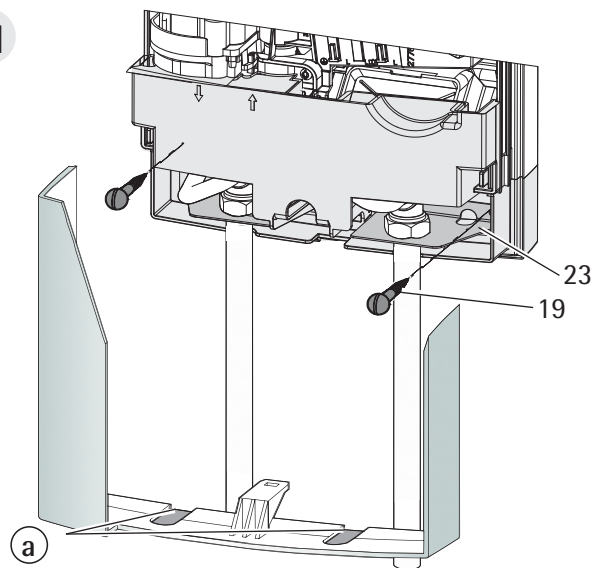
C26_02_02_0781

L

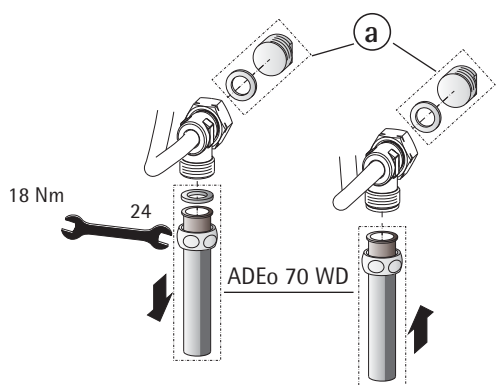
LR 1-A



C26_02_02_0830

M

C26_02_02_0770

N

C26_02_02_0765

AEG Haustechnik bedankt sich für den Kauf des Durchlauferhitzers. Sie haben sich damit für ein hochwertiges Gerät aus deutscher Produktion entschieden.

AEG Haustechnik legt bereits bei Entwicklung und Herstellung der Geräte hohen Wert auf ressourcenschonende und ökologische Fertigungsweisen. Dank Produktinnovationen gehören die Durchlauferhitzer von AEG Haustechnik zu den energiesparensten Geräten ihrer Klasse.

1. Gebrauchsanweisung

1.1 Gerätebeschreibung

Der Durchlauferhitzer DDLT PinControl erwärmt das Wasser, während es durch das Gerät strömt. Sobald eine Armatur geöffnet wird, schaltet nach Überschreiten der Einschaltmenge (siehe Technische Daten) automatisch die Heizleistung ein. Die Warmwassermenge und Temperatur wird an der Armatur eingestellt.

Das Gerät hat 4 Leistungsstufen - 2 manuell wählbar, 2 hydraulisch geschaltet - abhängig von der Durchflussmenge.

1.2 Das Wichtigste in Kürze



Leistungswähler

● **Teilleistung:**

Bei geringer Durchflussmenge wird 1/3 der Heizleistung, bei größerer Durchflussmenge 2/3 der Heizleistung geschaltet: geeignet z. B. zum Händewaschen.

●● **Volleistung:**

Bei geringer Durchflussmenge wird die halbe Heizleistung, bei größerer Durchflussmenge die volle Heizleistung eingeschaltet: geeignet z. B. zum Spülen.

Hinweis zu Zapfmengen

Geringe Zapfmenge ⇒ hohe Auslauftemperatur.

Große Zapfmenge ⇒ geringe Auslauftemperatur.

Wird bei voll geöffneter Armatur die gewünschte Auslauftemperatur nicht erreicht, fließt mehr Wasser durch das Gerät, als der Heizkörper erwärmen kann (Leistungsgrenze 13,5; 18; 21 oder 24 kW). In diesem Fall die Wassermenge an der Armatur reduzieren.

1.3 Sicherheitshinweise



Bei Auslauftemperaturen größer 43 °C besteht Verbrühungsgefahr!

Sollten Kinder oder Personen mit eingeschränkten physischen, sensorischen oder geistigen Fähigkeiten das Gerät bedienen, so ist sicherzustellen, dass dies nur unter Aufsicht oder nach entsprechender Einweisung durch eine für ihre Sicherheit zuständige Person geschieht. Kinder sollten beaufsichtigt werden, um sicherzustellen, dass sie nicht mit dem Gerät spielen - **Verbrühungsgefahr!**

1.4 Wichtiger Hinweis



Wurde die Wasserzufuhr des Durchlauferhitzers unterbrochen, z. B. wegen Frostgefahr oder Arbeiten an der Wasserleitung, müssen vor der Wiederinbetriebnahme folgende Arbeitsschritte durchgeführt werden:

1. Sicherungen herausrauben bzw. ausschalten.
2. Ein dem Gerät nachgeschaltete Armatur solange öffnen, bis das Gerät und die vorgeschaltete Kaltwasserzuleitung luftfrei sind.
3. Sicherungen wieder einschrauben bzw. einschalten.

1.5 Warmwasserleistung

Je nach Jahreszeit ergeben sich bei verschiedenen Kaltwassertemperaturen folgende maximale Mischwassermengen bzw. Auslaufmengen (siehe Tabelle 1):

ϑ_1 = Kaltwasser-Zulauftemperatur

ϑ_2 = Mischwassertemperatur

ϑ_3 = Auslauftemperatur.

Nutztemperatur z. B. für:

Dusche, Handwäsche, Wannenfüllung usw.

Küchenspüle und bei Einsatz von Thermostat-Armaturen.

		$\vartheta_2 = 38\text{ °C}$			
kW		13,5	18	21	24
ϑ_1		l/min *			
6 °C		6,0	8,0	9,4	10,7
10 °C		6,9	9,2	10,7	12,3
14 °C		8,0	10,7	12,5	14,5

		$\vartheta_3 = 60\text{ °C}$			
kW		13,5	18	21	24
ϑ_1		l/min *			
6 °C		3,6	4,8	5,6	6,4
10 °C		3,9	5,2	6,0	6,9
14 °C		4,2	5,6	6,5	7,5

Tabelle 1

* Tabellenwerte bezogen auf Nennspannung 400 V. Die Auslaufmenge ist abhängig vom vorhandenen Versorgungsdruck und der tatsächlich anliegenden Spannung.

1.6 Einstellungsempfehlung der Armaturen

Zweigriff-Armatur

Teilleistung ● ⇒ bei Waschtisch.

Vollleistung ●● ⇒ bei Badewanne, Dusche oder Spüle.

Bei zu hoher Temperatur und voll geöffneten Armatur, Kaltwasser am Zweigriff zumischen.

Einhandmischer

Vollleistung ●●

– Hebel der Armatur ganz nach „Warm“ drehen.

– Armatur voll öffnen.

– Temperaturerhöhung durch langsames Schließen der Armatur.

– Temperaturreduzierung durch Zumischen von kaltem Wasser oder, wenn möglich, durch weiteres Öffnen der Armatur.

1.7 Erste Hilfe bei Störungen

- Sicherungen überprüfen.
- Armaturen und Duschköpfe auf Verkalkung oder Verschmutzung überprüfen (siehe auch „6. Störungsbehebung“).

Sollte für ein anstehendes Problem ein Fachmann hinzugezogen werden, so sind ihm zur besseren und schnelleren Hilfe einige Daten vom Geräte-Typenschild (**A** 13) mitzuteilen:

DDLT PinControl ...	Nr.: [] - [] - []
---------------------	----------------------

1.8 Wartung und Pflege



Wartungsarbeiten, wie z. B. Überprüfung der elektrischen Sicherheit, dürfen nur durch einen Fachmann erfolgen.

Zur Pflege des Gehäuses genügt ein feuchtes Tuch. Keine scheuernden oder anlösenden Reinigungsmittel verwenden!

1.9 Gebrauchs- und Montageanweisung



Diese Anweisung sorgfältig aufbewahren, bei Besitzerwechsel dem Nachfolger aushändigen, bei Wartungs- und etwaigen Instandsetzungsarbeiten dem Fachmann zur Einsichtnahme überlassen.

2. Montageanweisung

Aufstellung und elektrischer Anschluss müssen von einem Fachmann unter Beachtung dieser Montageanweisung durchgeführt werden.

2.1 Geräteaufbau A - N

1	Leistungswähler
2	Gerätekappe
3	Rückwand-Unterteil
4	Warmwasser-Schraubanschluss
5	Kaltwasser-Schraubanschluss
6	Rückwand-Oberteil
7	Leistungs-Schalteinheit
8	Sicherheits-Druckbegrenzer (AP 3) mit Rücksetztaste
9	Netzklemme
10	Ausbruchstelle für Elektroanschluss oben
11	Befestigungsknebel

12	Heizsystem
13	Geräte-Typenschild
14	Aufhängeleiste
15	Gewindebolzen für Aufhängeleiste
16	Kabeltülle (elektrische Zuleitung oben/unten)
17	Doppelnippel (Kaltwasser mit Absperrventil)
18	Flachdichtungen
19	Schrauben/Dübel für Rückwandbefestigung bei Aufputz-Wasseranschluss
20	Montageschablone
21	Gebrauchs- und Montageanweisung
22	Sieb
23	Stützblech (nur bei Montage mit AP-Armaturen)

2.2 Kurzbeschreibung

Der hydraulisch gesteuerte Durchlauferhitzer ist ein Druckgerät zur Erwärmung von Kaltwasser nach DIN 1988, mit dem eine oder mehrere Zapfstellen versorgt werden können.

Die Durchflussmengenregelung des PinControl kompensiert Druckschwankungen und sorgt so für weitgehend gleich bleibende Temperatur. Der PinControl begrenzt die Durchflussmenge und gewährleistet so - auch im Winter - eine ausreichende Temperaturerhöhung des Brauchwassers.

Durch die hydraulische Steuerung wird die elektrische Leistung automatisch in zwei Leistungsstufen, in Abhängigkeit der Durchflussmenge, gesteuert (siehe Tabelle 2 „Technische Daten“).

Das Blankdraht-Heizsystem ist mit einem druckfesten Kunststoffmantel umschlossen. Das Heizsystem ist besonders auch für kalkarme und kalkhaltige Wässer geeignet (siehe Tabelle 3 „Einsatzbereiche“).

2.3 Wichtige Hinweise



- Luft in der Kaltwasserleitung kann das Blankdraht-Heizsystem des Gerätes zerstören oder löst das Sicherheitssystem aus. Wurde die Wasserzufuhr des Durchlauferhitzers unterbrochen - z. B. wegen Frostgefahr oder Arbeiten an der Wasserleitung, müssen vor der Wiederinbetriebnahme folgende Schritte durchgeführt werden:
 1. Sicherungen herausschrauben bzw. ausschalten.
 2. Ein dem Gerät nachgeschaltete Armatur so lange mehrfach öffnen und schließen, bis das Gerät und die vorgeschaltete Kaltwasserzuleitung luftfrei sind.
 3. Sicherungen wieder einschrauben bzw. einschalten.
- **Armaturen**
 - Direktzapf-Armatur für Durchlauferhitzer ADEo 70 WD - Einhebelmischer mit Umschaltung Wanne / Brause, Best.-Nr. 18 39 34.
 - Installation mit handelsüblichen Druckarmaturen ist möglich.
 - Thermostat-Druckarmaturen müssen für hydraulisch gesteuerte Durchlauferhitzer geeignet sein (siehe auch Hinweis „1.6 Einstellungsempfehlung Armaturen“).

Praxishinweise:

Damit die Einschaltmengen (siehe Tabelle 3) der Stufe I und II sicher erreicht werden, müssen die Druckverluste von Durchlauferhitzer, Armatur, Handbrause, Brauseschlauch und des Rohrnetzes bei der Installation berücksichtigt werden.

Typische Druckverluste für eine Duschwassermenge von 10 l/min.:

- Einhandmischer 0,04 - 0,08 MPa
- Thermostat-Armaturen 0,03 - 0,05 MPa
- Handbrausen 0,03 - 0,15 MPa

- Alle Informationen in dieser Gebrauchs- und Montageanweisung müssen sorgfältig beachtet werden. Sie geben wichtige Hinweise für die Sicherheit, Bedienung, Installation und die Wartung des Gerätes.

2.4 Vorschriften und Bestimmungen

- Die Montage (Wasser- und Elektroinstallation) sowie die Erstinbetriebnahme und die Wartung dieses Gerätes dürfen nur von einem Fachmann entsprechend dieser Anweisung ausgeführt werden.
 - Eine einwandfreie Funktion und Betriebssicherheit ist nur mit den für das Gerät bestimmten Original-Zubehör- und Ersatzteilen gewährleistet.
 - Die landesspezifischen Vorschriften und Bestimmungen bezüglich Wasseranschluss und Elektroanschluss, wie z. B. DIN VDE 0100, DIN 1988, DIN 4109, DIN 44851, sind zu berücksichtigen.
 - Beachten Sie die Bestimmungen des örtlichen Energieversorgungs- und zuständigen Wasserversorgungs-Unternehmens.
 - Das Geräte-Typenschild (A 13).
 - Siehe „5.1 Technische Daten“.
- Der spezifische elektrische Widerstand des Wassers darf nicht kleiner sein als auf dem Geräte-Typenschild angegeben! Bei einem Wasser-Verbundnetz ist der niedrigste elektrische Widerstand des Wassers zu berücksichtigen (siehe „5.2 Einsatzbereiche“). Den spezifischen elektrischen Widerstand oder die elektrische Leitfähigkeit des Wassers erfahren Sie bei Ihrem Wasserversorgungs-Unternehmen.
- Gerätemontage nur im geschlossenen, frostfreien Raum. Demontiertes Gerät frostfrei lagern, da sich immer Restwasser im Gerät befindet.
 - Die Schutzart IP 25 (strahlwassergeschützt) ist nur mit sachgemäß montierter Kabeltülle gewährleistet.
 - **Wasserinstallation:**
 - **Werkstoff der Kaltwasserleitung:**
Stahl, Kupfer oder Kunststoff-Rohrsysteme.
 - **Werkstoff der Warmwasserleitung:**
Kupfer oder Kunststoff-Rohrsysteme*.
- * Beim Durchlauferhitzer können Betriebstemperaturen bis max. 85 °C erreicht werden. Im Störfall können in der Installation kurzfristig Belastungen von max. 95 °C / 1,2 MPa auftreten. Das eingesetzte Kunststoff-Rohrsystem muss für diese Bedingungen ausgelegt sein.
- Ein Sicherheitsventil ist nicht erforderlich.
 - Der Betrieb mit vorgewärmtem Wasser ist nicht zulässig!
 - Armaturen für offene Geräte sind nicht zulässig!
 - Thermostat-Armaturen siehe „1.6 Einstellungsempfehlung Armaturen“.
 - **Elektroinstallation:**
 - Elektrischer Anschluss nur an festverlegte Leitungen!
 - Das Gerät muss, z. B. durch Sicherungen, mit einer Trennstrecke von mindestens 3 mm allpolig vom Netz trennbar sein!

3. Standardmontage für den Fachmann

Elektro: UP – oben; Wasser: UP

3.1 Allgemeine Montagehinweise

Das Gerät ist werkseitig für den Elektro-Anschluss UP-oben an eine Unterputz-Installation vorbereitet (siehe Abb. C – I):

- Mögliche Übertisch- oder Untertisch-Gerätemontage C.
- Wasseranschluss-Unterputz-Schraubanschluss.
- Elektroanschluss-Unterputz im oberen Gerätebereich.

3.2 Montageort

Der Durchlauferhitzer ist gemäß Abbildung C (a-Übertisch oder b-Untertisch) senkrecht und wandbündig im frostfreien Raum zu montieren.

3.3 Gerätemontage vorbereiten

- Gerät öffnen D :
 - a Rastverschluss mit Hilfe eines Schraubendrehers entriegeln.
 - b Gerätekappe aufklappen und abnehmen.
- Rückwand-Unterteil abnehmen E :
 - a Beide Rasthaken drücken.
 - b Rückwand-Unterteil nach vorne abnehmen.
- Sollbruchstelle für die Kabeltülle in der Rückwand ausbrechen (F a). Wurde versehentlich ein falsches Loch für die Kabeltülle ausgebrochen, muss eine neue Rückwand verwendet werden.
- Anschlusskabel entsprechend ablängen (F b).
- Transportschutzstopfen aus den Wasseranschlüssen entfernen.

3.4 Aufhängeleiste befestigen G

- Bohrlöcher für die Aufhängeleiste mit Hilfe der beiliegenden Montageschablone anzeichnen (vorhandene/ passende AEG-Aufhängeleiste kann verwendet werden).
- Aufhängeleiste mit 2 Schrauben und Dübeln (gehören nicht zum Lieferumfang; sind entsprechend dem Werkstoff der Befestigungswand zu wählen) befestigen.
- Beiliegenden Gewindebolzen in die Aufhängeleiste schrauben.

3.5 Gerätemontage G

- Doppelnippel eindichten und einschrauben.
- Die Kabeltülle (4) über das Elektroanschlusskabel führen.
- Rückwand über den Gewindebolzen und die Kabeltülle führen, die Kabeltülle an den Rasthaken mit Hilfe einer Zange in die Rückwand ziehen und beide Rasthaken hörbar einrasten.
- Rückwand fest und wandbündig andrücken und mit dem Befestigungsknebel (11) verriegeln. Das Gerät kann unten mit 2 zusätzlichen Schrauben befestigt werden (M 19).

3.6 Wasseranschluss H

- Schraubanschlüsse mit Flachdichtung auf die Doppelnippel schrauben, dabei auf richtigen Sitz der Anschlüsse achten (Bajonettverschlüsse im Gerät nicht verdrehen).

Wichtige Hinweise:

- Kaltwasserzuleitung gründlich spülen!
- Das Absperrventil im Kaltwasserzulauf (17) darf nicht zum Drosseln des Durchflusses verwendet werden!

3.7 Elektrischer Anschluss

- Das Elektroanschlusskabel an die Klemmleiste anschließen (siehe Elektroschaltplan I).

BHZ = Heizsystem

MS = Microschalter

MRF = Leistungs-Schalteinheit

AP3 = Sicherheits-Druckbegrenzer

Wichtige Hinweise:

- Die Schutzart IP 25 (strahlwassergeschützt) ist nur bei sachgemäß montierter Kabeltülle (G bzw. K) und einer Abdichtung am Kabelmantel gewährleistet.
- Das Gerät muss an den Schutzleiter angeschlossen werden.
- Beim Anschlusskabel > 6 mm² das Loch in der Kabeltülle vergrößern.

3.8 Montage abschließen

Rückwand-Unterteil einrasten (E 3).

3.9 Erstinbetriebnahme (darf nur durch einen Fachmann erfolgen!)

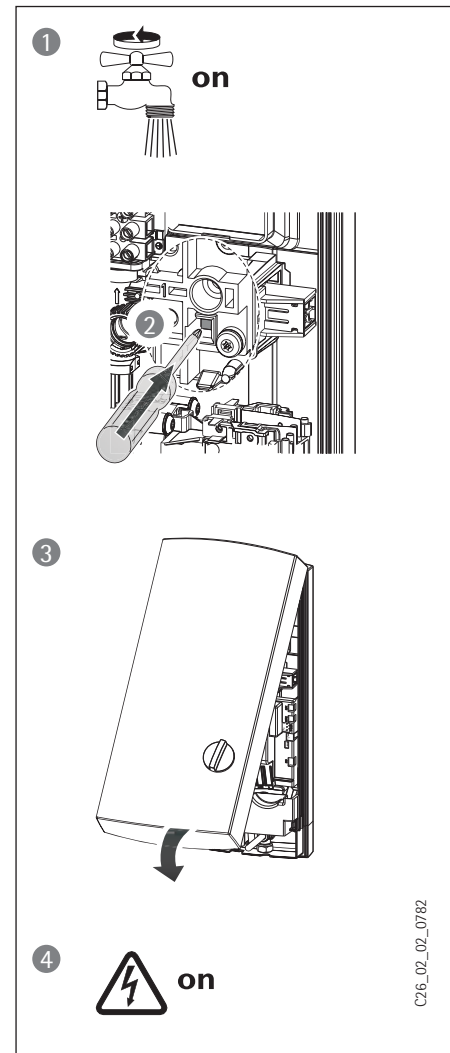
- ① **Gerät befüllen und entlüften. Achtung Trockenganggefahr!**
Alle angeschlossenen Armaturen so lange mehrfach öffnen und schließen, bis das Leitungsnetz und das Gerät luftfrei sind. Luft siehe Hinweis „2.3 Wichtige Hinweise“.
- ② **Sicherheits-Druckbegrenzer AP 3 aktivieren!**
Der Durchlauferhitzer wird mit ausgelöstem Sicherheits-Druckbegrenzer ausgeliefert (Rücksetztaste eindrücken).
- ③ **Gerätekappe montieren und hörbar einrasten!**
Überprüfen Sie den festen Sitz der Gerätekappe auf der Rückwand.
- ④ **Netzspannung einschalten!**
- ⑤ **Arbeitsweise des Durchlauferhitzers prüfen!**

Übergabe des Gerätes!

Dem Benutzer die Funktion des Gerätes erklären und mit dem Gebrauch vertraut machen.

Wichtige Hinweise:

- Den Benutzer auf mögliche Gefahren hinweisen (Verbrühung).
- Diese Anweisung zur sorgfältigen Aufbewahrung übergeben.



4. Montage-Alternativen für den Fachmann

Elektro: UP – unten, Lastabwurfrelais; Untertischmontage; Wasser: AP

Montage-Alternativen werden in den Abbildungen J – N aufgezeigt.

4.1 Elektroanschluss – UP – unten K

- a Die Kabeltülle über das Elektroanschlusskabel führen.
- b Sollbruchstelle für die Kabeltülle in der Rückwand ausbrechen.
- c Klemmleiste von oben nach unten versetzen, dazu die Schraube lösen und unten die Klemmleiste wieder festschrauben.
- d Rückwand über den Gewindebolzen und die Kabeltülle führen, die Kabeltülle an den Rasthaken mit Hilfe einer Zange in die Rückwand ziehen und **beide Rasthaken hörbar einrasten**.
- e Rückwand fest und wandbündig andrücken und mit dem Befestigungsknebel verriegeln.

4.2 Elektroanschluss – AP

- Für das Anschlusskabel ist in die Rückwand eine Durchführung schneiden bzw. brechen (mögliche Ausbruchstellen siehe J).
- Bei Elektroanschluss – AP ändert sich die Schutzart in IP 24 (spritzwassergeschützt).

Achtung:

Das Typenschild mit einem dokumentenechten Stift kennzeichnen:
IP 25 durchstreichen und Kästchen IP 24 ankreuzen.

4.3 Vorrangschaltung L

Bei der Kombination mit anderen Elektrogeräten, z. B. Elektro-Speicherheizgeräten, ist das Lastabwurfrelais einzusetzen:

- a Lastabwurfrelais (siehe „8. Sonderzubehör“).
- b Steuerleitung zum Schaltschütz des 2. Gerätes (z. B. Elektro-Speicherheizung).
- c Steuerkontakt, öffnet beim Einschalten des Durchlauferhitzers
Der Lastabwurf erfolgt bei Betrieb des Durchlauferhitzers!

Das Lastabwurfrelais darf nur an die mittlere Phase der Geräte-Netzklemme angeschlossen werden.

4.4 AP-Armaturen

AEG-Haustechnik – Aufputz-Druckarmatur ADEo 70 WD N (Bestell-Nr. 18 39 34):

- Wasserstopfen G ½ mit Dichtungen (a) montieren (gehören zum Lieferumfang der Druckarmatur ADEo 70 WD).
- Armatur montieren.
- Stützblech in das Rückwand-Unterteil einlegen. Das Stützblech gehört zum Lieferumfang der Armatur und ist nötig, um die Armaturenrohre in der vorgeschriebenen Lage zu halten und den Feuchtigkeitsschutz zu gewährleisten (M 23).
- Armaturenrohre von oben durch das Stützblech und das Rückwand-Unterteil schieben.
- Die freien Enden der Rohre in die Armatur stecken.
- Das Rückwand-Unterteil zusammen mit Stützblech und Rohren in das Rückwand-Oberteil einrasten.
- Anschlussrohre mit dem Gerät verschrauben.

Die **Gerätekappe muss für diese Installation vorbereitet werden:**

Durchführungsöffnungen in die Gerätekappe sauber ausbrechen (M a), ggf. Feile benutzen.

Gerätebefestigung:

Die Rückwand im unteren Gerätebereich mit zwei zusätzlichen Schrauben befestigen (M 19).

Kappenmontage:

Gerätekappe oben einhängen und unten auf die Rückwand schwenken und hörbar einrasten. Überprüfen Sie den festen Sitz der Gerätekappe auf der Rückwand.

5. Technische Daten und Einsatzbereiche für den Fachmann

5.1 Technische Daten (Es gelten die Daten auf dem Geräte-Typenschild)

Typ		DDLT PinControl 13		DDLT PinControl 18		DDLT PinControl 21		DDLT PinControl 24		
Nennleistung	kW	13,5		18		21		24		
Nennstrom	A	19,5		26		30,3		34,6		
Heizleistung	Stufe	I	II	I	II	I	II	I	II	
		● kW	4,6	10,6	6,3	14,3	7,4	16,8	8,3	19,0
		●● kW	6,8	13,3	9,2	18,0	10,8	21,1	12,2	23,8
Einschaltmengen	Stufe	I	II	I	II	I	II	I	II	
		● oder ●● l/min	2,4	3,9	3,0	4,9	3,5	5,6	4,1	6,3
Durchflussmengenbegrenzung	l/min	4,7		5,9		7,0		7,8		
Druckverlust bei Einschaltmenge	Stufe	I	II	I	II	I	II	I	II	
		MPa		0,09		0,11		0,13		0,15
Nenninhalt		0,4 l								
Bauart		geschlossen								
Nennüberdruck		1 MPa (10 bar)								
Gewicht		3,6 kg								
Schutzklasse nach EN 60335		1								
Schutzart nach EN 60529		IP 25								
Prüfzeichen		siehe Geräte-Typenschild								
Bauaufsichtliches Prüfzeugnis		PA-IX xxxx/I beantragt								
Wasseranschluss (Außengewinde)		G 1/2								
Elektroanschluss		3/PE ~ 400 V - 50/60 Hz								
Blankdraht-Heizsystem		900 Ωcm (siehe Tabelle 4)								
Kaltwasserzulauftemperatur		max. 25 °C								
Einsatzgebiet		kalkarme und kalkhaltige Wässer								

Tabelle 3

5.2 Einsatzbereiche

Spezifischer elektrischer Widerstand und spezifische elektrische Leitfähigkeit

Angabe als		Einsatzbereiche für verschiedene Bezugstemperaturen		
		Normangabe bei 15 °C	bei 20 °C	bei 25 °C
Widerstand	Ωcm	≥ 900	≥ 800	≥ 735
Leitfähigkeit	mS/m	≤ 111	≤ 125	≤ 136
Leitfähigkeit	μS/cm	≤ 1110	≤ 1250	≤ 1360

Tabelle 4

Für die Durchlauferhitzer Typenreihe DDLT PinControl ist aufgrund der Landesbauordnungen ein allgemeines bauaufsichtliches Prüfzeugnis zum Nachweis der Verwendbarkeit hinsichtlich des Geräuschverhaltens beantragt.



6. Störungsbeseitigung durch den Benutzer

Störung	Ursache	Behebung
Das Heizsystem im Durchlauferhitzer schaltet trotz voll geöffneter Armatur nicht ein.	Keine Spannung.	Benutzer / Fachmann: Sicherungen in der Hausinstallation überprüfen.
	Die erforderliche Einschaltmenge zum Einschalten der Heizleistung wird nicht erreicht. Verschmutzung oder Verkalkung der Perlatoren in den Armaturen oder der Duschköpfe.	Benutzer / Fachmann: Reinigen und / oder Entkalken.

Tabelle 5

7. Störungsbeseitigung durch den Fachmann

Störung	Ursache	Behebung
Stufe II im Gerät schaltet nicht ein.	Zu geringer Wasserdruck in der Kaltwasserleitung.	Duschkopf/Perlatoren entkalken ggf. erneuern.
	Verschmutzung.	Sieb (A 22) reinigen.
Durchflussmengenregler (A 7, Leistungs-Schalteinheit) schaltet trotz voll geöffneter Armatur nicht ein.	Erforderliche Einschaltmenge zum Einschalten der Heizleistung wird nicht erreicht.	Sieb (A 22) reinigen.
Gerät erzeugt trotz hörbarem Einschaltgeräusch des Differenzdruckschalters kein warmes Wasser.	Der Sicherheits-Druckbegrenzer (AP 3) hat aus Sicherheitsgründen das Gerät ausgeschaltet.	Fehlerursache (z. B. defekter Druckspüler) beseitigen. Nachgeschaltetes Zapfventil 1 Minute öffnen. Das Heizsystem wird dadurch druckentlastet und abgekühlt und vor Überhitzung geschützt. Knopf am Sicherheits-Druckbegrenzer aktivieren (A 8 eindrücken).
	Keine Spannung.	Sicherung überprüfen (Hausinstallation).
	Heizsystem defekt.	Widerstand Heizsystem messen, ggf. tauschen.

Tabelle 6

8. Sonderzubehör

- **Direktzapf-Armatur für Durchlauferhitzer**
ADEo 70 WD - Einhebelmischer mit Umschaltung Wanne / Brause
Best.-Nr. 18 39 34

- **Universal-Montagerahmen**
Best.-Nr. 22 77 01
bestehend aus:
 - Montagerahmen mit
 - elektrischer Verdrahtung.Dieser Bausatz schafft zwischen der Geräterückwand und der Installationswand einen Hohlraum von 30 mm.
Diese ermöglicht einen Unterputz-Elektroanschluss an jeder beliebigen Stelle hinter dem Gerät. Die Tiefe des Gerätes erhöht sich um 30 mm. Durch den Bausatz verändert sich die Schutzart in IP 24 (spritzwassergeschützt).

- **Rohrbausatz-Versatzmontage**
Best.-Nr. 22 77 02
bestehend aus:
 - Universal Montagerahmen (Techn. Beschreibung siehe Best.-Nr. 22 77 01).
 - Rohrbögen zur vertikalen Verschiebung des Gerätes gegenüber dem Wasseranschluss um 90 mm nach unten.

- **Rohrbausatz-Gas-Wasserheizer-Austausch**
Best.-Nr. 22 77 03
bestehend aus:
 - Universal Montagerahmen (Techn. Beschreibung siehe Best.-Nr. 22 77 01).
 - Rohrbögen für eine Installation bei vorhandenen Gas-Wasserheizer-Anschlüssen (KW links und WW rechts).

- **Lastabwurfrelais LR 1-A**
Best.-Nr. 00 17 86
Vorrangschaltung des Durchlauferhitzers bei gleichzeitigem Betrieb von z. B. Elektro-Speicherheizgeräten.
Anschluss des LR 1-A siehe (L).

Erreichbarkeit

Sollte einmal eine Störung an einem der Produkte auftreten, stehen wir Ihnen natürlich mit Rat und Tat zur Seite. Rufen Sie uns einfach unter nachfolgender Service-Nummer an:

01803 70 20 20 (0,09 /min; Stand 01/08) oder schreiben uns:

AEG Haustechnik - Kundendienst - Fürstenberger Straße 77, 37603 Holzminden

E-Mail: info@eht-haustechnik.de, Telefax-Nr. 01803 70 20 25 (0,09 /min; Stand 01/08)

Weitere Anschriften sind auf der letzten Seite aufgeführt.

Selbstverständlich hilft unser Kundendienst auch nach Feierabend! Den Kundendienst können Sie an sieben Tagen in der Woche täglich bis 22.00 Uhr telefonisch erreichen – auch an Sonn- und Samstagen sowie an Feiertagen. Im Notfall steht also immer ein Kundendiensttechniker für Sie bereit. Dieser Sonderservice muss allerdings zusätzlich entlohnt werden.

Garantiebedingungen

Diese Garantiebedingungen regeln zusätzliche Garantieleistungen gegenüber dem Endkunden. Sie treten neben die gesetzlichen Gewährleistungsansprüche des Kunden. Die gesetzlichen Gewährleistungsansprüche gegenüber den sonstigen Vertragspartnern sind nicht berührt.

Diese Garantiebedingungen gelten nur für solche Geräte, die vom Endkunden in der Bundesrepublik Deutschland als Neugeräte erworben werden. Ein Garantievertrag kommt nicht zustande, soweit der Endkunde ein gebrauchtes Gerät oder ein neues Gerät seinerseits von einem anderen Endkunden erwirbt.

Inhalt und Umfang der Garantie

Die Garantieleistung wird erbracht, wenn an ein Herstellungs- und/oder Materialfehler innerhalb der Garantiedauer auftritt. Die Garantie umfasst jedoch keine Leistungen für solche Geräte, an denen Fehler, Schäden oder Mängel aufgrund von Verkalkung, chemischer oder elektrochemischer Einwirkung, fehlerhafter Aufstellung bzw. Installation sowie unsachgemäßer Einregulierung, Bedienung oder unsachgemäßer Inanspruchnahme bzw. Verwendung auftreten. Ebenso ausgeschlossen sind Leistungen aufgrund mangelhafter oder unterlassener Wartung, Witterungseinflüssen oder sonstigen Naturerscheinungen. Die Garantie erlischt, wenn am Gerät Reparaturen, Eingriffe oder Abänderungen durch nicht von uns autorisierte Personen vorgenommen wurden.

Die Garantieleistung umfasst die sorgfältige Prüfung des Gerätes, wobei zunächst ermittelt wird, ob ein Garantieanspruch besteht. Im Garantiefall entscheiden allein wir, auf welche Art der Fehler behoben wird. Es steht uns frei, eine Reparatur des Gerätes ausführen zu lassen oder selbst auszuführen. Etwaige ausgewechselte Teile werden unser Eigentum. Für die Dauer und Reichweite der Garantie übernehmen wir sämtliche Material- und Montagekosten.

Soweit der Kunde wegen des Garantiefalles aufgrund gesetzlicher Gewährleistungsansprüche gegen andere Vertragspartner Leistungen erhalten hat, entfällt eine Leistungspflicht. Soweit eine Garantieleistung erbracht wird, übernehmen wir keine Haftung für die Beschädigung eines Gerätes durch Diebstahl, Feuer, Aufruhr o. ä. Ursachen. Über die vorstehend zugesagten Garantieleistungen hinausgehend kann der Endkunde nach dieser Garantie keine Ansprüche wegen mittelbarer Schäden oder Folgeschäden, die durch das Gerät verursacht werden, insbesondere auf Ersatz außerhalb des Gerätes entstandener Schäden, geltend machen. Gesetzliche Ansprüche des Kunden uns gegenüber oder gegenüber Dritten bleiben unberührt.

Garantiedauer

Für im privaten Haushalt eingesetzte Geräte beträgt die Garantiedauer 24 Monate. Werden die Geräte in Gewerbe-, Handwerks- oder Industriebetrieben eingesetzt, beträgt die Garantiedauer 12 Monate. Dies gilt auch für Geräte die unter vergleichbaren Bedingungen eingesetzt werden. Die Garantiedauer beginnt für jedes Gerät mit der Übergabe des Gerätes an den Kunden der das Gerät zum ersten Mal einsetzt. Garantieleistungen führen nicht zu einer Verlängerung der Garantiedauer. Durch die erbrachte Garantieleistung wird keine neue Garantiedauer in Gang gesetzt. Dies gilt für alle erbrachten Garantieleistungen. Insbesondere für etwaig eingebaute Ersatzteile oder für die Ersatzlieferung eines neuen Gerätes.

Inanspruchnahme der Garantie

Garantieansprüche sind vor Ablauf der Garantiedauer, innerhalb von zwei Wochen nachdem der Mangel erkannt wurde, bei anzumelden. Dabei müssen Angaben zum Fehler, zum Gerät und zum Zeitpunkt der Feststellung gemacht werden. Als Garantienachweis ist die vom Verkäufer des Gerätes ausgefüllte Garantieurkunde, die Rechnung oder ein sonstiger datierter Kaufnachweis beizufügen. Fehlen die vorgenannten Angaben oder Unterlagen, besteht kein Garantieanspruch.

Garantie für in Deutschland erworbene, jedoch außerhalb Deutschlands eingesetzte Geräte

Wir sind nicht verpflichtet, Garantieleistungen außerhalb der Bundesrepublik Deutschland zu erbringen. Bei Störungen eines im Ausland eingesetzten Gerätes ist dieses gegebenenfalls auf Gefahr und Kosten des Kunden an den Kundendienst in Deutschland zu senden. Die Rücksendung erfolgt ebenfalls auf Gefahr und Kosten des Kunden. Etwaige gesetzliche Ansprüche des Kunden uns gegenüber oder gegenüber Dritten bleiben auch in diesem Fall unberührt.

Außerhalb Deutschlands erworbene Geräte

Für außerhalb Deutschlands erworbene Geräte gilt diese Garantie nicht. Es gelten die jeweiligen gesetzlichen Vorschriften und gegebenenfalls die Lieferbedingungen der Ländergesellschaft bzw. des Importeurs.

Damit Ihr Gerät unbeschädigt bei Ihnen ankommt, haben wir es sorgfältig verpackt.
Bitte helfen Sie, die Umwelt zu schützen, und entsorgen Sie das Verpackungsmaterial des Gerätes sachgerecht.


Entsorgung von Transport- und Verkaufsverpackungsmaterial

AEG Haustechnik beteiligt sich gemeinsam mit dem Großhandel und dem Fachhandwerk/Fachhandel in Deutschland an einem wirksamen Rücknahme- und Entsorgungskonzept für die umweltschonende Aufarbeitung der Verpackungen. Überlassen Sie die Transportverpackung dem Fachhandwerk bzw. Fachhandel. Verkaufsverpackungen (Grüner Punkt) entsorgen Sie über DSD (Duales System Deutschland).

Alle verwendeten Verpackungsmaterialien sind umweltverträglich und wiederverwertbar.

- Kunststoffteile sind, soweit vorhanden, folgendermaßen gekennzeichnet:
 - PE für Polyethylen, z. B. Verpackungsfolien
 - EPS für expandiertes Polystyrol, z.B. Styropor-Polster Teile (grundsätzlich FCKW-frei)
 - POM für Polyoxymethylen, z.B. Kunststoffklammern
 - PP für Polypropylen, z. B. Spannbänder
- Kartonteile sind aus Altpapier hergestellt.

Entsorgung von Altgeräten in Deutschland

Geräte mit dieser Kennzeichnung gehören **nicht** in die Restmülltonne und sind getrennt zusammen und zu  entsorgen.

Die Entsorgung dieses Altgerätes fällt **nicht unter** das Gesetz über das Inverkehrbringen, die Rücknahme und die umweltverträgliche Entsorgung von Elektro- und Elektronikgeräten (Elektro- und Elektronikgerätegesetz – ElektroG) und kann **nicht kostenlos** an den kommunalen Sammelstellen abgegeben werden.

Das Altgerät ist fach- und sachgerecht zu entsorgen. Im Rahmen des Kreislaufwirtschaft- und Abfallgesetzes und der damit verbundenen Produktverantwortung ermöglicht AEG Haustechnik mit einem kostengünstigen Rücknahmesystem die Entsorgung von Altgeräten. Fragen Sie uns oder Ihren Fachhandwerker/Fachhändler.

Über das Rücknahmesystem werden hohe Recyclingquoten der Materialien erreicht, um Deponien und die Umwelt zu entlasten. Damit leisten wir gemeinsam einen wichtigen Beitrag zum Umweltschutz.

Bereits bei der Entwicklung neuer Geräte achten wir auf eine hohe Recyclingfähigkeit der Materialien.

Die Voraussetzung für eine Material-Wiederverwertung sind die Recycling-Symbole und die von uns vorgenommene Kennzeichnung nach DIN EN ISO 11469 und DIN EN ISO 1043, damit die verschiedenen Kunststoffe getrennt gesammelt werden können.

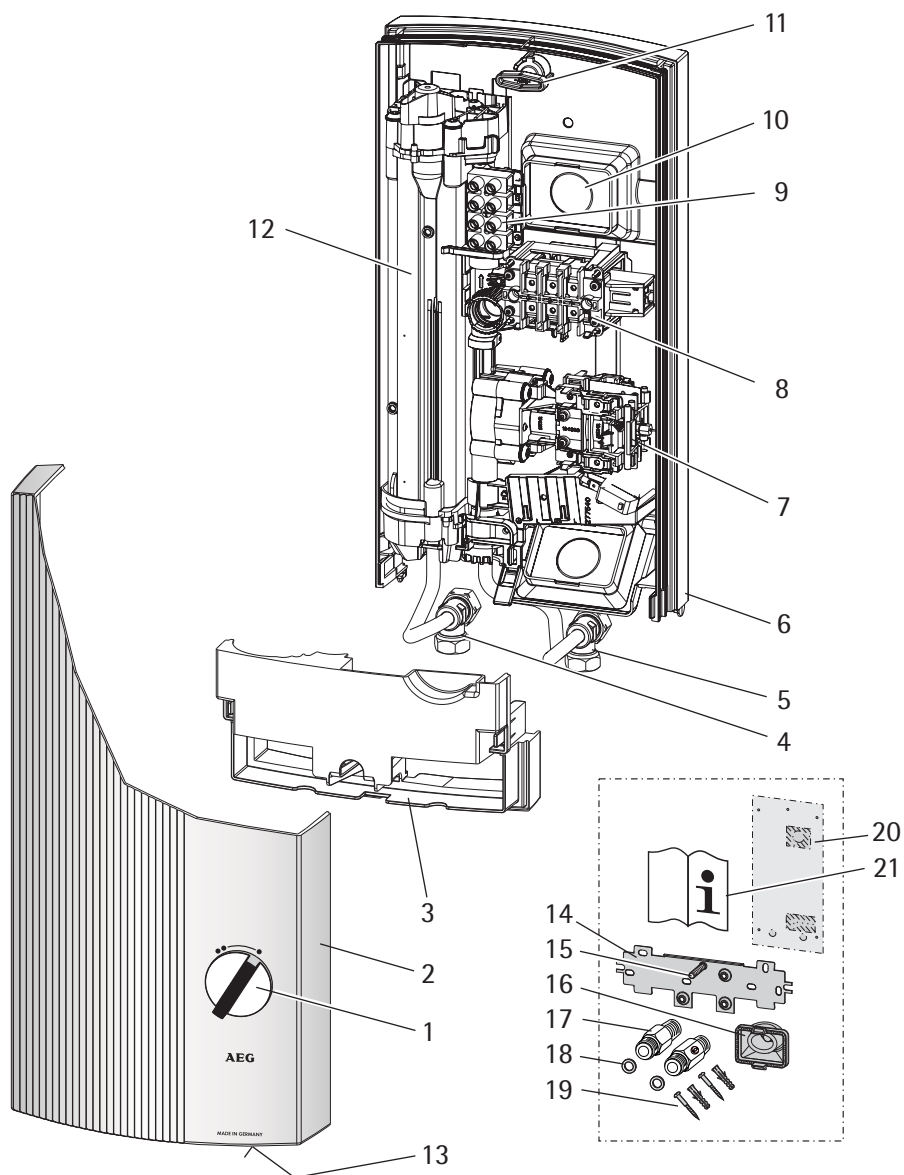
Entsorgung außerhalb Deutschlands

Die Entsorgung von Altgeräten hat fach- und sachgerecht nach den örtlich geltenden Vorschriften und Gesetzen zu erfolgen.

Index

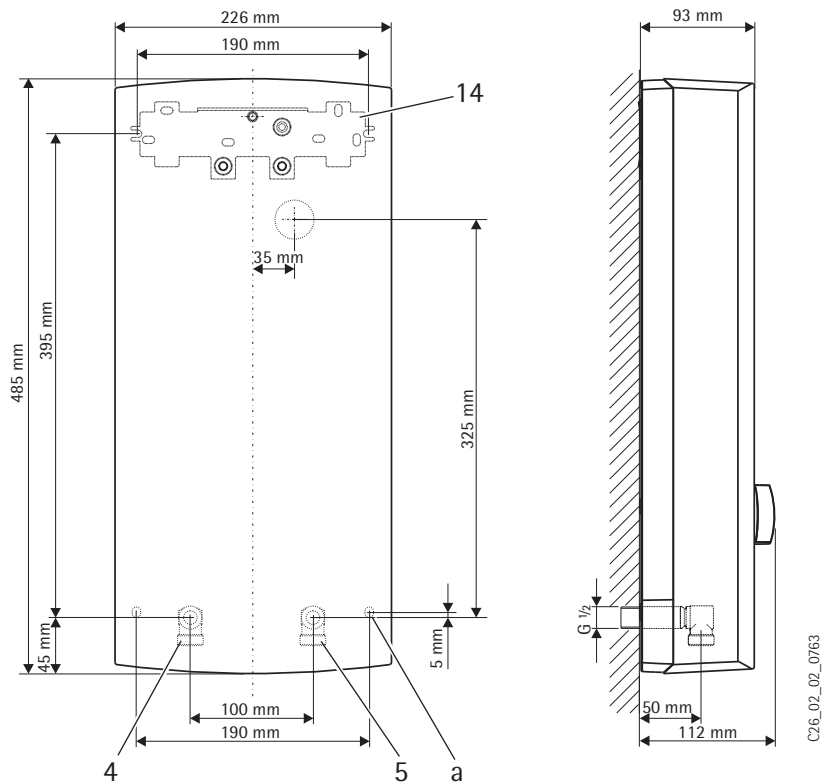
1. Operating instructions	24
1.1 Equipment description	24
1.2 Vital facts in brief	24
1.3 Safety information	24
1.4 Important information	24
1.5 DHW output	25
1.6 Recommended valve settings	25
1.7 First aid in case of faults	25
1.8 Maintenance and care	25
1.9 Operating and installation instructions	25
2. Installation instructions	26
2.1 Equipment layout	26
2.2 Brief description	26
2.3 Important information	26
2.4 Instructions and regulations	27
3. Standard installation	28
3.1 General installation information	28
3.2 Installation site	28
3.3 Preparing the device installation	28
3.4 Fitting the mounting bracket	28
3.5 Equipment installation	28
3.6 Water connection	28
3.7 Power supply	28
3.8 Completing the installation	29
3.9 Commissioning	29
4. Alternative installation methods	30
4.1 Power supply – unfinished walls - below	30
4.2 Power supply – finished walls	30
4.3 Priority control	30
4.6 Taps for finished walls	30
5. Specification and application areas for contractors	31
5.1 Specification	31
5.2 Application areas	31
6. Troubleshooting by the user	32
7. Troubleshooting by the contractor	32
8. Special accessories	33
9. Guarantee, Environment and recycling	34

A

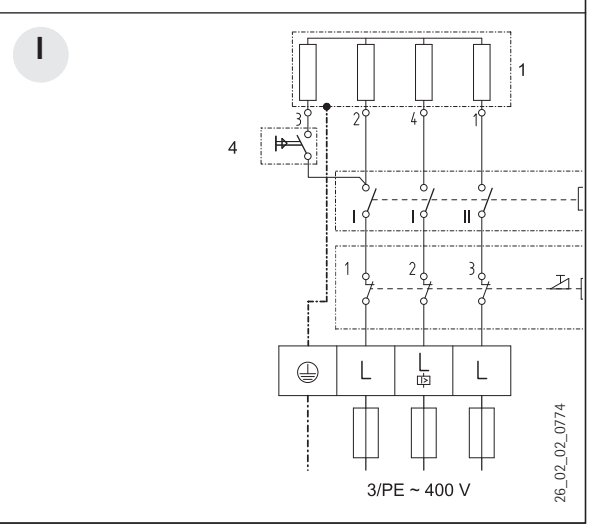
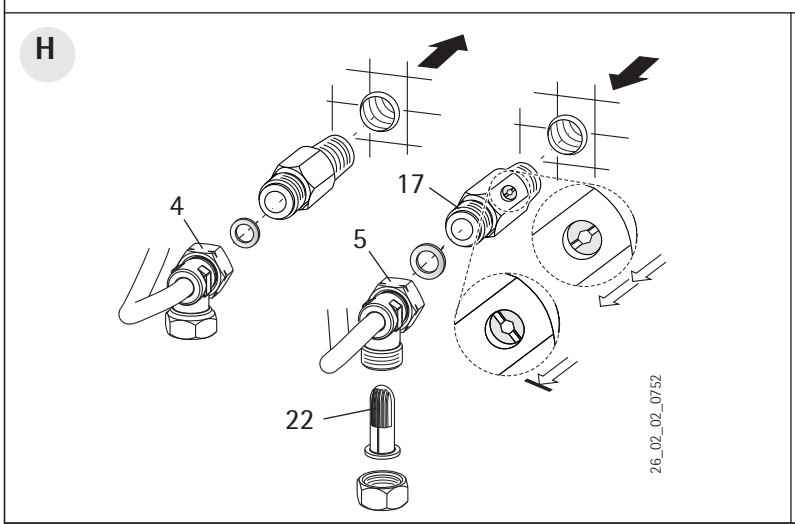
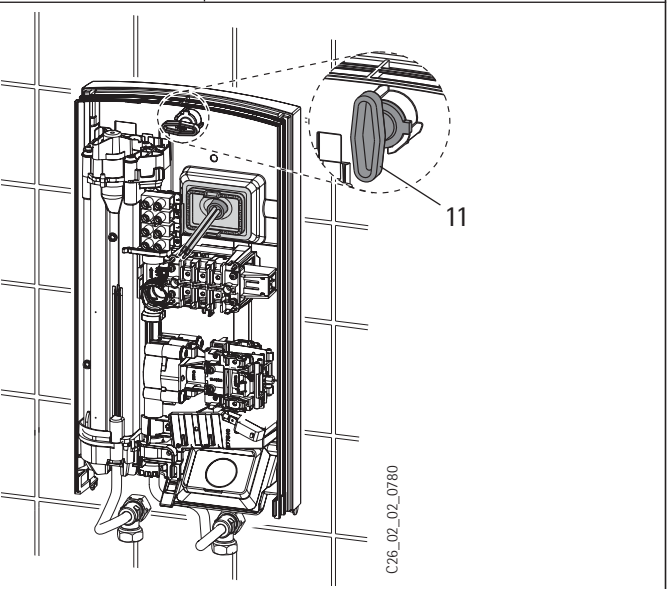
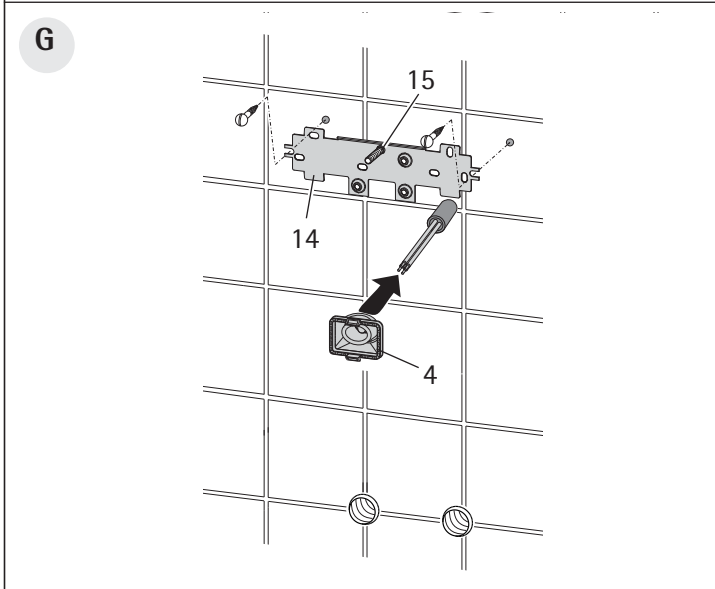
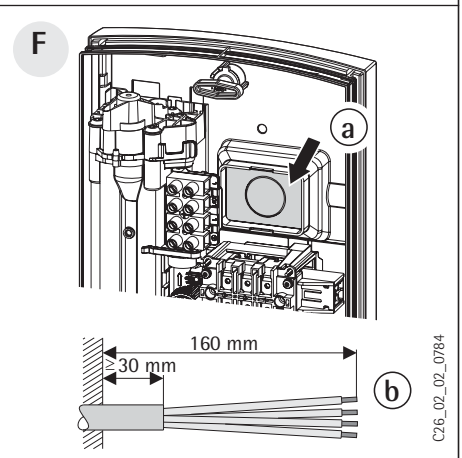
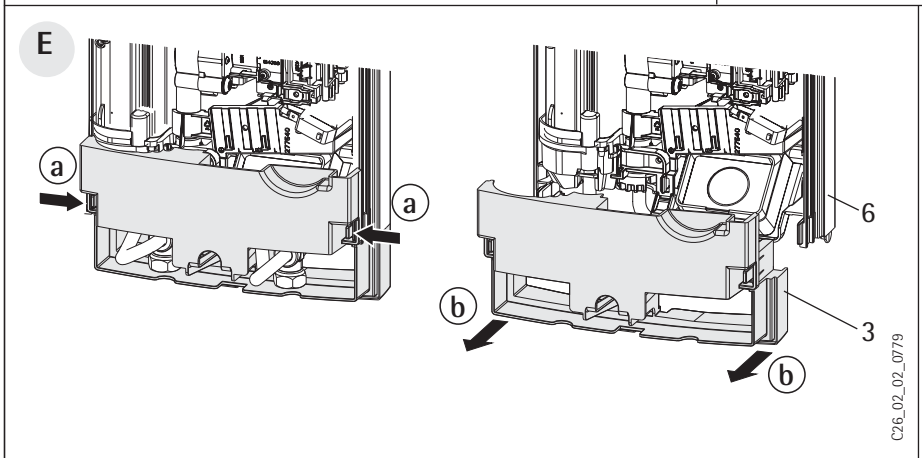
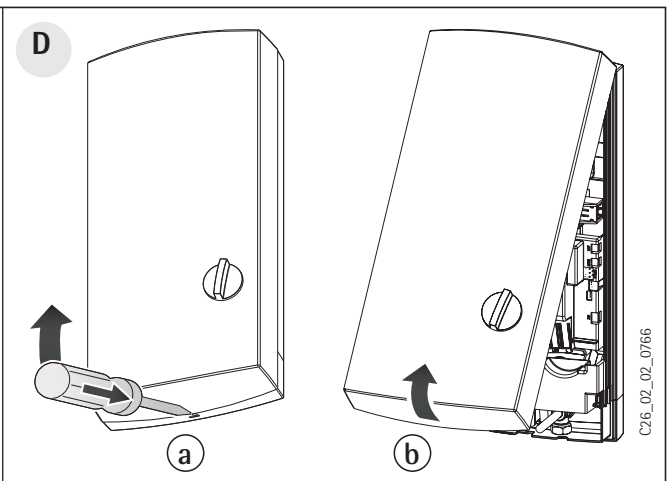
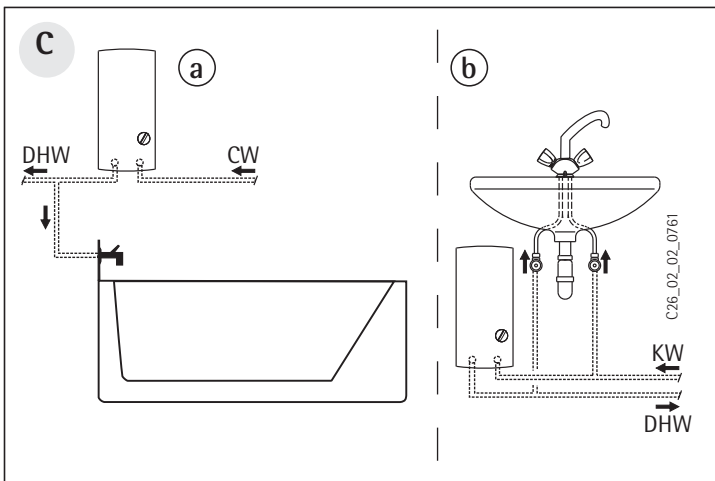


C26_02_02_0777

B



C26_02_02_0763



Thank you for purchasing this instantaneous water heater from AEG Haustechnik. You have chosen a high-grade device made in Germany.

Even during the development and manufacture, AEG Haustechnik recognises the high value of manufacturing processes that are environmentally responsible and treat resources with care. Thanks to many product innovations, devices made by AEG Haustechnik are amongst the most energy-efficient in their class.

1. Operating instructions

1.1 Equipment description

The instantaneous water heater DDLT PinControl heats water as it flows through the device. When a tap is opened, the heating load starts automatically as soon as the start-up volume has been reached (see specification). The tap adjusts the water volume and the temperature.

The device offers 4 output stages - 2 are manually selectable, 2 are controlled hydraulically - subject to the throughput.

1.2 Vital facts in brief



Output selector

- **Partial load:**

At low throughput, 1/3 of the heating load is started; at a higher throughput, 2/3 of the available heating load is started - suitable, for example, for washing your hands.

- **Full load:**

At a low throughput, 50% of the heating load is applied; at a higher throughput, the full heating load is started - suitable, for example, for washing dishes.

Information regarding the draw-off volume

Small draw-off volume ⇒ high outlet temperature.

High draw-off volume ⇒ low outlet temperature.

Should the outlet temperature fail to reach the required level (when the tap is fully opened), then more water flows through the device than can be heated by the internal heater cartridge (output limit 13.5, 18, 21 or 24 kW). In such cases, reduce the water volume (flow rate) at the tap.

1.3 Safety information



There is a risk of scalding at outlet temperatures in excess of 43 °C.

Where children or persons with limited physical, sensory or mental capabilities are to be allowed to control this equipment, ensure that this will only happen under supervision or after appropriate instructions by a person responsible for their safety. Children should be supervised to ensure that they do not play with the equipment - risk of scalding.

1.4 Important information



If the water supply to the instantaneous water heater has been interrupted, e.g. because of a risk of frost or work on the water system, take the following measures prior to taking the equipment back into use:

1. Remove fuses or trip the appropriate MCBs.
2. Open a tap downstream of the equipment long enough, until all air has been vented from the equipment and its cold water supply pipe.
3. Replace the fuses or reset the relevant MCBs.

1.5 DHW output

Subject to season, the following maximum mixed water or draw-off capacities result for different cold water temperatures (see Table 1):

- ϑ_1 = Cold water inlet temperature
 ϑ_2 = Mixed water temperature
 ϑ_3 = Outlet temperature.

Available temperature, e.g. for:

Showering, washing hands, filling a bath etc.

		$\vartheta_2 = 38\text{ °C}$			
kW		13.5	18	21	24
ϑ_1		l/min *			
6 °C		6.0	8.0	9.4	10.7
10 °C		6.9	9.2	10.7	12.3
14 °C		8.0	10.7	12.5	14.5

Kitchen sink, and when using thermostatic valves.

		$\vartheta_3 = 60\text{ °C}$			
kW		13.5	18	21	24
ϑ_1		l/min *			
6 °C		3.6	4.8	5.6	6.4
10 °C		3.9	5.2	6.0	6.9
14 °C		4.2	5.6	6.5	7.5

Table 1

* Table values relative to a rated voltage of 400 V. The outlet volume is subject to the available supply pressure and the available mains voltage.

1.6 Recommended valve settings

Twin lever tap

Partial load ● ⇒ on a basin.

Full load ●● ⇒ for a bath, shower or sink.

Add cold water via the twin lever tap, if the temperature is too high and the valve is fully open.

Mono-lever tap

Full load ●●

- Turn the tap lever fully towards "Hot".
- Fully open the valve.
- Raise the temperature by slowly closing the valve.
- Reduce the temperature by admixing cold water or, if possible, by opening the valve further.

1.7 First aid in case of faults

- Check all fuses.
- Check taps/valves and shower heads for scaling or contamination (see also "6. Troubleshooting").

Where a contractor is required, he can better and more speedily remedy the fault if you provide him with some of the details from the type plate (A 13):

DDLT PinControl ...	No.:	...	-	..	-	...
---------------------	------	-----	---	----	---	-----

1.8 Maintenance and care



Maintenance work, e.g. checking the electrical safety, must only be carried out by a qualified contractor.

A damp cloth is sufficient for cleaning the casing. Do not use abrasive or corrosive cleaning agents.

1.9 Operating and installation instructions



Keep these instructions safely and pass them on to any new user, should the equipment change hands. Let your contractor check their content in conjunction with any maintenance or repair work.

2. Installation instructions

Only trained and authorised experts must install the device and make the electrical connection under full observance of these installation instructions.

2.1 Equipment layout A - N

1	Output selector
2	Device cap
3	Lower section, back panel
4	DHW compression fitting
5	Cold water compression fitting
6	Top, back panel
7	Power switch unit
8	Safety pressure limiter (AP 3) with reset button
9	Mains terminal
10	Knock-out for power connection from above
11	Fixing toggle

12	Heating system
13	Type plate
14	Mounting bracket
15	Stud for mounting bracket
16	Cable grommet (power cable from above/below)
17	Twin nipple (cold water with shut off valve)
18	Flat packing
19	Screws/rawl plugs for fixing the back panel in case of water connection on finished walls
20	Installation template
21	Installation and operating instructions
22	Sieve
23	Support panel (only when installing taps for finished walls)

2.2 Brief description

This hydraulically regulated instantaneous water heater is a pressure device for the heating of cold water to DIN 1988 that can supply one or several draw-off points.

The PinControl throughput control unit compensates for fluctuations in pressure and thus achieves largely stable temperatures. The PinControl limits the throughput and thus ensures a sufficient rise in the DHW temperature - even in winter.

The hydraulic control system regulates the electrical output automatically in two output stages, subject to the throughput (see Table 2 "Specification").

The bare wire heating system is enclosed within a pressure-tested plastic jacket. The heating system is also particularly suitable for water with low limescale or with limescale content (see Table 3 "Application areas").

2.3 Important information



- Air in the cold water supply can destroy the bare wire heating system inside the equipment or can trip the safety system. If the water supply to the instantaneous water heater has been interrupted, e.g. because of a risk of frost or work on the water system, take the following measures prior to taking the equipment back into use:
 1. Remove fuses or trip the appropriate MCBs.
 2. Repeatedly open and close a tap downstream of the equipment long enough to vent all air from the equipment and its cold water supply line upstream.
 3. Replace the fuses or reset the relevant MCBs.
- Taps/valves
 - Direct draw-off tap for instantaneous water heater ADEo 70 WD - mono-lever mixer with bath/hand shower changeover, part no. 18 39 34.
 - Installation with commercially available mains pressure taps is possible.
 - Thermostatic pressure valves must be suitable for hydraulically controlled instantaneous water heaters (see also note "1.6 Recommended adjustment of taps/valves").

Note:

In order for the starting volumes (see Table 3) of stages I and II to be reached safely, pressure losses from the instantaneous water heater, tap/valve, hand shower, shower hose and pipework must be taken into account during installation.

Typical pressure losses for a shower water volume of 10 l/min:

- Mono level mixer 0.04 - 0.08 MPa
- Thermostatic valves 0.03 - 0.05 MPa
- Hand shower 0.03 - 0.15 MPa

- Always carefully observe all information in these operating and installation instructions. These contain important information regarding safety, operation, installation and maintenance of this equipment.

2.4 Instructions and regulations

- The installation (water and electrical work) and commissioning, as well as the maintenance of this equipment, must only be carried out by a qualified contractor in accordance with these instructions.
- Perfect function and safe operation can only be assured when using original accessories and spare parts intended for this equipment.
- Observe all locally applicable instructions and regulations regarding water and electrical connections, such as DIN VDE 0100, DIN 1988, DIN 4109, DIN 44851.
- Observe all regulations of your local water and electricity supply companies.
- The equipment type plate. (A 13).
- See "5.1 Specification".

The specific electrical resistant of the water used must not fall below that stated on the type plate of the equipment. In a linked water network, observe the lowest electrical water resistance (see "5.2 Application areas"). Your water supply company will advise you of the specific electrical water resistance or conductivity.

- Install the device only in an enclosed room free from the risk of frost. Store the dismantled device in a room free from the risk of frost, as water residues remain inside the device.
- The protection IP 25 (hoseproof) can only be ensured with a correctly fitted cable grommet.
- **Water installation:**
 - **Material of the cold water line:**
Steel, copper or plastic pipework.
 - **Material of the DHW line:**
Copper or plastic pipework*.
- * The instantaneous water heater can reach operating temperatures up to 85 °C. In case of faults, loads up to 95 °C / 1.2 MPa can occur temporarily in the installation. Any plastic pipework used must be suitable for these conditions.
- A safety valve is not required.
- Never operate with pre-heated water.
- Never use taps/valves for open vented equipment.
- For thermostatic valves, see "1.6 Recommended adjustment of taps/valves".
- **Electrical installation:**
 - Use only permanently wired power cables.
 - The equipment must be able to be separated from the mains power supply, for example by fuses that disconnect all poles with at least 3 mm contact separation.

3. Standard installation for contractors

Power: Unfinished walls – top; Water: Unfinished walls

3.1 General installation information

At the factory, the device is prepared for a power connection from the top from an installation below the plaster (see Fig. C - I):

- The device is suitable for above or undersink installation C.
- Water connection - threaded fittings below the plaster.
- Power connection below the plaster in the upper device area.

3.2 Installation site

Install the instantaneous water heater according to the figure C (a-oversink or b-undersink) vertically, flush with the wall and in a room free from the risk of frost.

3.3 Preparing the device installation

- Open the device D :
 - a Disengage the locking device with a screwdriver.
 - b Open and remove the device cap.
- Remove the lower part of the back panel E :
 - a Push in both locking hooks.
 - b Remove the lower part of the back panel towards the front.
- Break out the cable grommet knock-out in the back panel (F a). If the wrong knock-out has been opened by mistake, a new back panel must be used.
- Trim the power cable to size (F b).
- Remove the protective transport plugs from the water connections.

3.4 Fitting the mounting bracket G

- Mark out the holes to be drilled using the installation template supplied (existing/suitable AEG mounting bracket can be used).
- Secure the mounting bracket with 2 screws and rawl plugs (not part of the standard delivery; select in accordance with the material of the fixing wall).
- Insert the studs supplied into the mounting bracket.

3.5 Equipment installation G

- Seal in and insert the twin nipples.
- Push the cable grommet (4) over the power cable.
- Slide the back panel over the studs and the cable grommet, pull the cable grommet with a pair of pliers against the locking hooks and let both hooks audibly click into place.
- Push the back panel firmly and flush against the wall and lock with the fixing toggle (11). At the bottom, the device can be secured with 2 additional screws (M 19).

3.6 Water connection H

- Position the threaded connections with flat packing onto the twin nipples; for this observe the correct seating of the connections (never twist the bayonet closures inside the device).

Important information:

- Thoroughly flush the cold water supply line.
- Never use the shut-off valve in the cold water supply (17) to reduce the flow rate.

3.7 Power supply

- Connect the power cable to the terminal strip (see wiring diagram I).

BHZ = Heating system

MS = Micro switch

MRF = Output switch unit

AP3 = Safety pressure limiter

Important information:

- The protection level IP 25 (hoseproof) is only assured if the cable grommet is fitted correctly (G or K) and if the cable sheath is sealed correctly.
- Connect the equipment to earth.
- For supply cables > 6 mm², increase the hole in the cable grommet.

3.8 Completing the installation

Click the lower part of the back panel (E 3) into place.

3.9 Commissioning (only by a qualified contractor.)

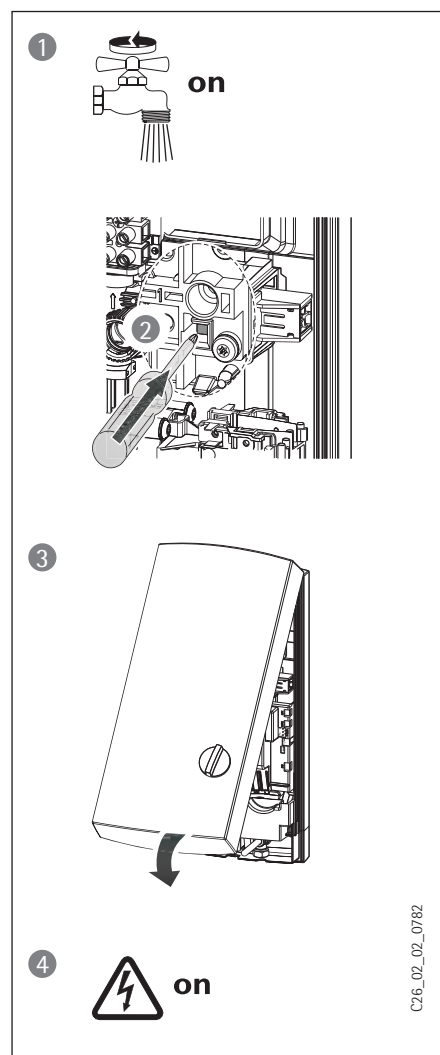
- ① **Fill and vent the equipment. Please note: Boil-dry risk.**
Open and close all connected taps several times, until all air has been vented from the pipework and the equipment.
Air - see "2.3 Important information".
- ② **Activate the safety pressure limiter AP 3.**
The instantaneous water heater is delivered with the safety pressure limiter triggered (press the reset button).
- ③ **Fit and audibly let the device cap click into place.**
Check that the device cap is firmly seated on the back panel.
- ④ Switch on the mains power.
- ⑤ Check the instantaneous water heater function.

Equipment handover

Explain the equipment function to the user and familiarise them with its operation.

Important information:

- Inform the user of potential hazards (scalding).
- Hand over these instructions to the user for safe-keeping.



C26_02_02_0782

4. Alternative installation methods for contractors

Power supply: Unfinished walls – below, maximum demand relay; Under-sink installation; water: finished walls

Alternative installation methods are shown in figures **J** – **N**.

4.1 Power supply – unfinished walls – below **K**

- a Push the cable grommet over the power cable.
- b Break out the cable grommet knock-out in the back panel.
- c Move the terminal strip from the top to the bottom; for this, undo the screw and refit it into the terminal strip moved to the bottom.
- d Slide the back panel over the studs and the cable grommet, pull the cable grommet with a pair of pliers against the locking hooks and let both hooks audibly click into place.
- e Push the back panel firmly and flush against the wall and lock with the fixing toggle.

4.2 Power supply – finished walls

- Cut/break a hole into the back panel suitable for the power cable (for possible knock-outs see **J**).
- With power supply on finished walls, the protection rating is reduced to IP 24 (splash-proof).

Please note:

Mark the type plate with a permanent marker:
Cross out IP 25 and tick the IP 24 box.

4.3 Priority control **L**

When used in conjunction with other electrical equipment, e.g. electric storage heaters, use the maximum demand relay:

- a Maximum demand relay (see "8. Special accessories").
- b Control cable to the contactor of the second device (e.g. electric storage heater).
- c Control contact, opens when switching the instantaneous water heater on.

The relay trips as soon as the instantaneous water heater starts.

Only connect the automatic maximum demand controller to the central phase of the equipment terminals (mains power).

4.6 Taps for finished walls

AEG-Haustechnik – pressure tested tap for finished walls

ADEo 70 WD **N** (part no. 18 39 34):

- Fit plug G ½" with gaskets (a)
(part of the standard delivery of the pressure tested tap ADEo 70 WD).
- Fit the tap.
- Insert the support plate into the lower part of the back panel. The support plate is part of the standard delivery of the tap and is designed to hold the tap pipes in the designated location as well as to ensure the necessary protection against moisture (**M** 23).
- Push the tap pipes from above through the support plate up to the lower part of the back panel.
- Push the open end of the pipes into the valve.
- Click the lower part of the back panel together with the support panel and the pipes into the upper part of the back panel.
- Secure the connection pipes on the device.

The device cap needs to be prepared for this installation:

Cleanly break out the knock-outs in the device cap (**M** a), use a file if necessary.

Device fixing:

Secure the back panel in the lower part of the device with two additional screws (**M** 19).

Cap installation:

Hook the device cap at the top and pivot it down onto the back panel, then make it audibly click into place. Check the firm seat of the device cap on the back panel.

5. Specification and application areas for contractors

5.1 Specification (The details on the type plate apply)

Type		DDLTL PinControl 13		DDLTL PinControl 18		DDLTL PinControl 21		DDLTL PinControl 24		
Rated output	kW	13.5		18		21		24		
Rated current	A	19.5		26		30.3		34.6		
Heating output	Stage	I	II	I	II	I	II	I	II	
		● kW	4.6	10.6	6.3	14.3	7.4	16.8	8.3	19.0
		●● kW	6.8	13.3	9.2	18.0	10.8	21.1	12.2	23.8
Starting volumes	Stage	I	II	I	II	I	II	I	II	
	● or ●● l/min	2.4	3.9	3.0	4.9	3.5	5.6	4.1	6.3	
Throughput limit	l/min	4.7		5.9		7.0		7.8		
Pressure at starting volume	Stage		II		II		II		II	
	MPa		0.09		0.11		0.13		0.15	
Rated capacity		0.4 l								
Type		sealed								
Rated operating pressure		1 MPa (10 bar)								
Weight		3.6 kg								
Protection class to EN 60335		1								
Protection level to EN 60529		IP 25								
Test symbols		see equipment type plate								
Building Regulation test certificate [Germany]		PA-IX xxxx/I applied for								
Water connection (male thread)		G 1/2"								
Power connection		3/PE ~ 400 V - 50/60 Hz								
Bare wire heating system		900 Ωcm (see Table 4)								
Cold water inlet temperature		max. 25 °C								
Applications		water with low limescale levels and with limescale content								

Table 3

5.2 Application areas

Specific electrical resistance and specific electrical conductivity

Details as		application ranges for different reference temperatures		
		Standard details at 15 °C	at 20 °C	at 25 °C
Resistance	Ωcm	≥ 900	≥ 800	≥ 735
Conductivity	mS/m	≤ 111	≤ 125	≤ 136
Conductivity	μS/cm	≤ 1110	≤ 1250	≤ 1360

Table 4

A general test certificate [Germany] as verification of suitability regarding noise emissions has been issued for the instantaneous water heater series DDLTL PinControl based on the State Building Regulations [Germany].



6. Troubleshooting by the user

Fault	Cause	Remedy
The heating system inside the instantaneous water heater will not start in spite of the tap being fully open.	No voltage.	User / Contractor: Check the fuses in your fuse board.
	The start-up volume required to start the heater has not been reached. Contamination or scaling of perlators in water taps or shower heads.	User / contractor: Clean and / or descale.

Table 5

7. Troubleshooting by the contractor

Fault	Cause	Remedy
Stage II in the device will not start.	Pressure in the cold water line too low.	Descale and if required replace shower head/perlator.
	Contamination	Clean sieve (A 22).
Throughput volume controller (A 7, output switch unit) will not start in spite of tap being fully opened.	The start-up volume required to start the heater has not been reached.	Clean sieve (A 22).
No hot water in spite of audible sound of the differential pressure switch starting.	Safety pressure limiter (AP 3) has switched the device off for safety reasons.	Remove cause of fault (e.g. faulty pressure washer). Open downstream tap for 1 minute. This depressurises and cools down the heating system, protecting it against overheating. Press the pushbutton on the safety pressure limiter (push A 8).
	No voltage.	Check fuse/MCB (fuse box).
	Heating system faulty.	Test the heating system resistor and replace if required.

Table 6

8. Special accessories

- **Direct tap instantaneous water heaters**

ADEo 70 WD - Mono-lever mixer tap with changeover bath/hand shower
Part no. 18 39 34

- **Universal mounting frame**

Part no. 22 77 01

Comprising:

- Mounting frame with
- electrical wiring.

This assembly creates a gap of 30 mm between the device back panel and the installation wall.

This enables the electrical connection to be routed over unfinished walls at any point behind the equipment. This increases the equipment depth by 30 mm. This set reduces the protection to IP 24 (splash-proof).

- **Offset installation set for unfinished walls**

Part no. 22 77 02

Comprising:

- Universal mounting frame (for specification see part no. 22 77 01).
- Pipe bends for a vertical offset of the device relative to the water connection by 90 mm downwards.

- **Pipe assembly, replacement of a gas fired water heater**

Part no. 22 77 03

Comprising:

- Universal mounting frame (for specification see part no. 22 77 01).
- Pipe bends for the installation with existing gas water heater connections (cold water on the left and DHW on the right).

- **Automatic maximum demand controller LR 1-A**

Part no. 00 17 86

Priority control of the instantaneous water heater when operating, for example, electric storage heaters simultaneously. For connection of the LR 1-A, see (L).

Guarantee

For guarantees please refer to the respective terms and conditions of supply for your country.



The installation, electrical connection and first operation of this appliance should be carried out by a qualified installer.



The company does not accept liability for failure of any goods supplied which have not been installed and operated in accordance with the manufacturer's instructions.

Environment and recycling

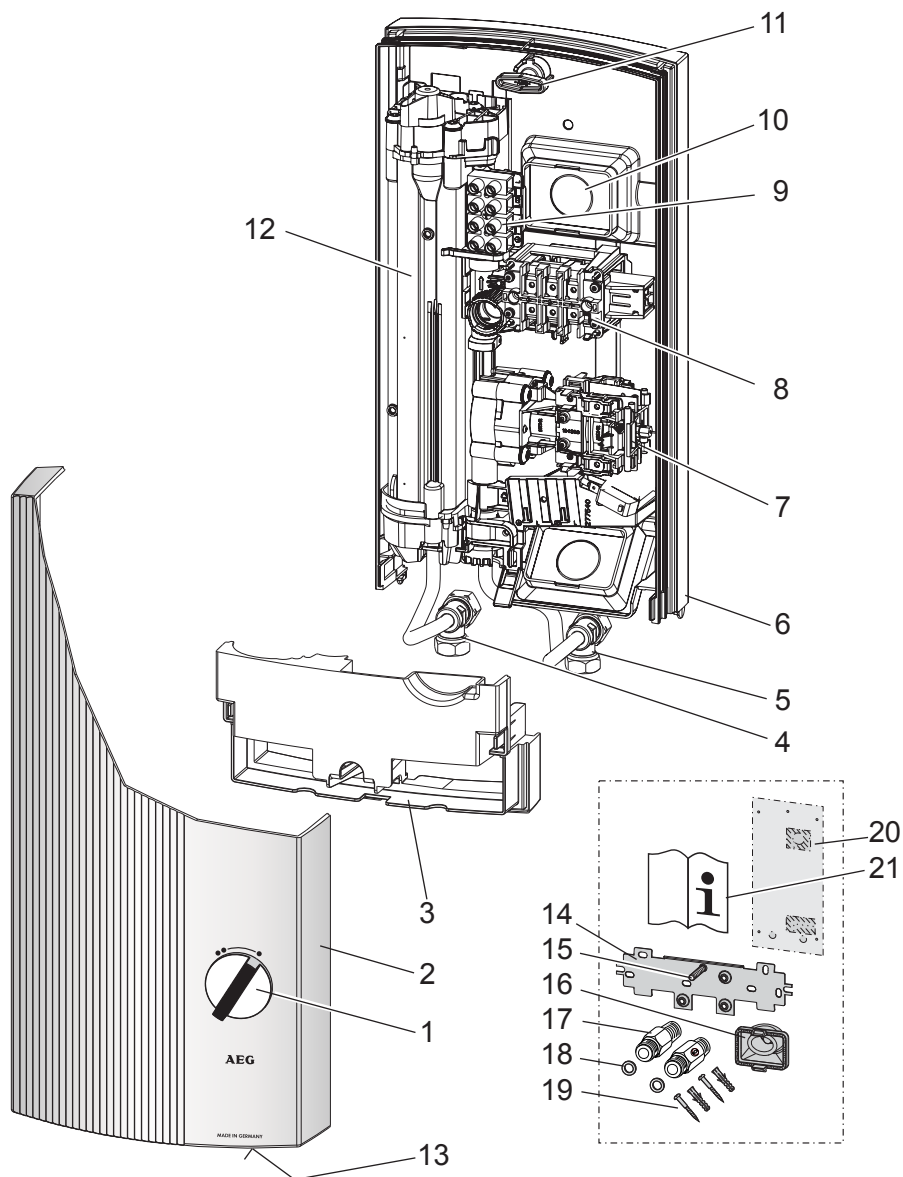


Recycling of obsolete appliances

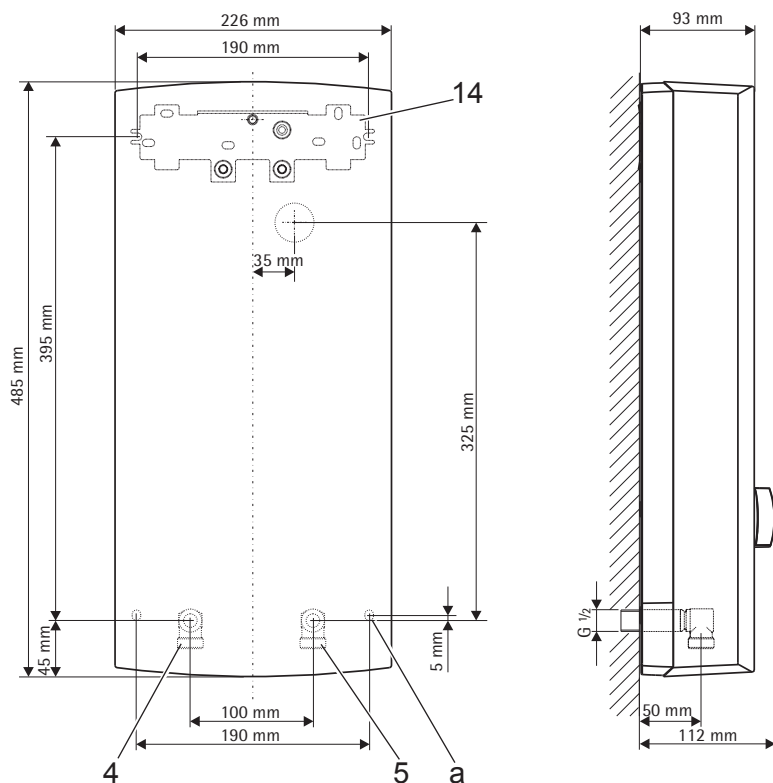
Appliances with this label must not be disposed off with the general waste. They must be collected separately and disposed off according to local regulations.

Оглавление

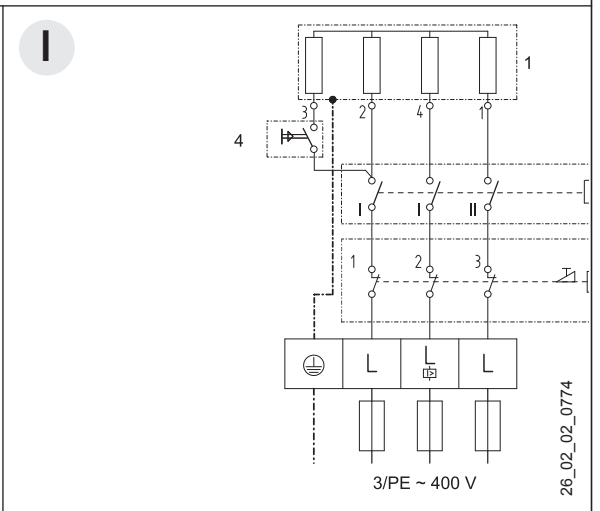
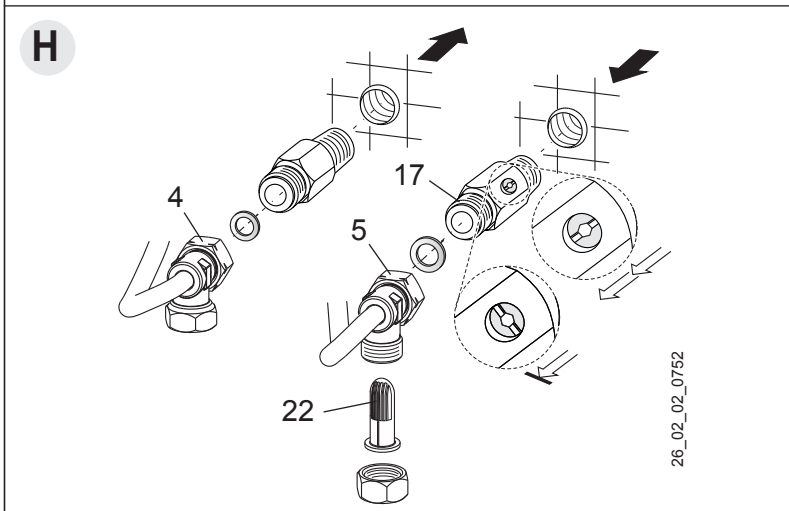
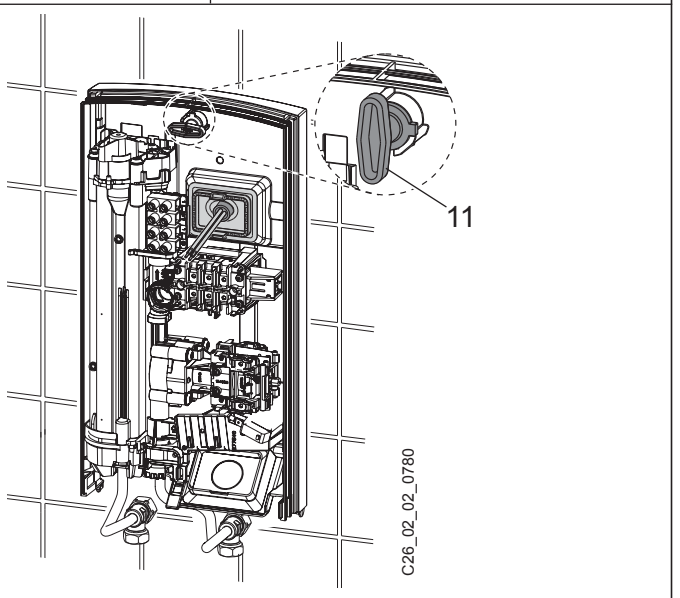
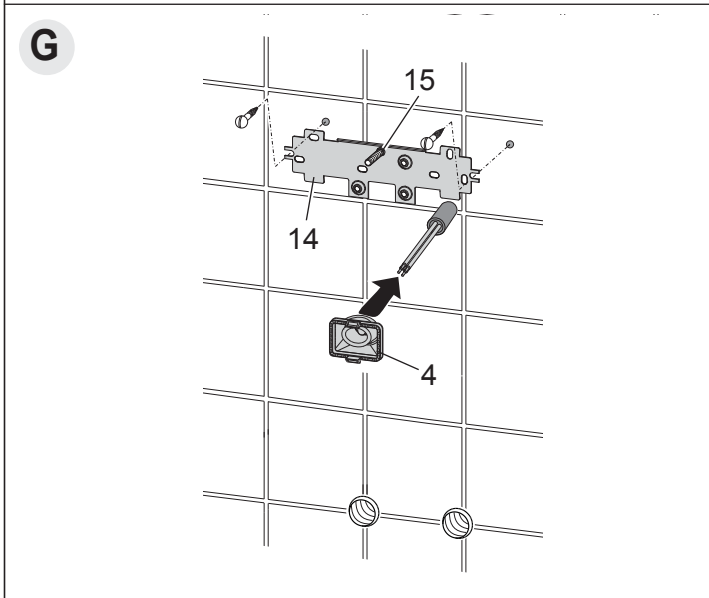
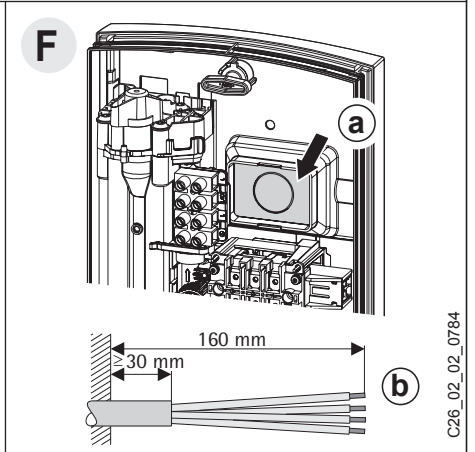
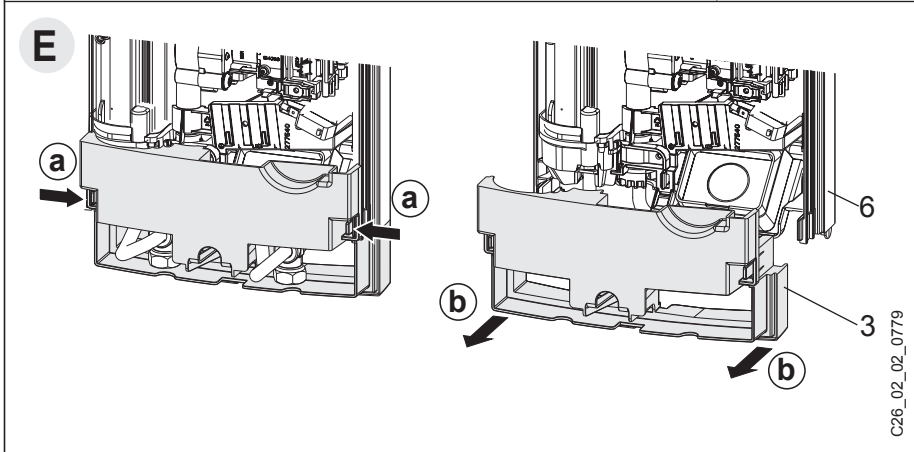
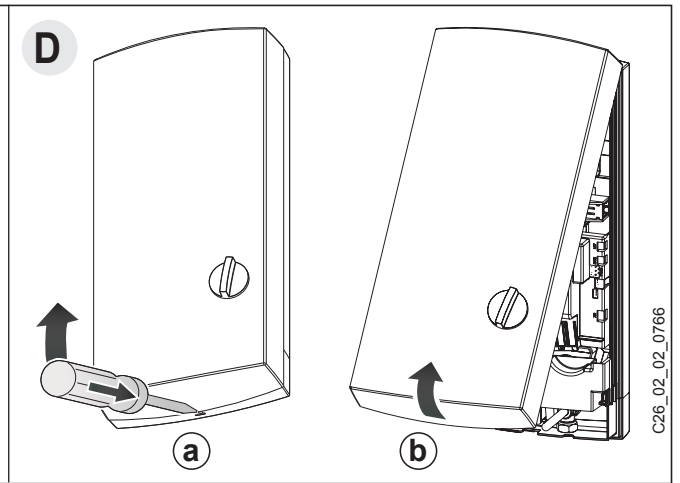
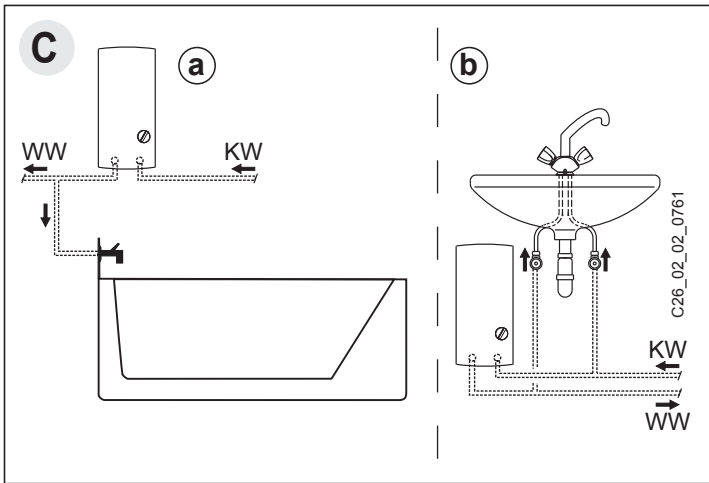
1. Руководство по применению	40
1.1 Описание устройства	40
1.2 Кратко о самом важном	40
1.3 Указания по технике безопасности	40
1.4 Важное указание	40
1.5 Продуктивность нагрева горячей воды	41
1.6 Рекомендация по настройке арматуры	41
1.7 Первая помощь при неполадках	41
1.8 Техобслуживание и уход	41
1.9 Руководство по применению и монтажу	41
2. Инструкция по монтажу	42
2.1 Конструкция устройства	42
2.2 Краткое описание	42
2.3 Важные указания	42
2.4 Предписания и нормы	43
3. Стандартный монтаж	43
3.1 Общие указания по монтажу	43
3.2 Место монтажа	43
3.3 Подготовка к монтажу устройства	43
3.4 Закрепление планки для подвешивания	43
3.5 Монтаж устройства	43
3.6 Соединение для подачи воды	43
3.7 Подключение к электрической сети	43
3.8 Завершение монтажа	44
3.9 Первоначальный пуск в эксплуатацию	44
4. Альтернативные варианты монтажа	45
4.1 Электромонтаж – UP - внизу	45
4.2 Электромонтаж – AP	45
4.3 Приоритетная схема	45
4.4 Арматура AP	45
5. Технические данные и области применения	46
5.1 Технические данные	46
5.2 Области применения	46
6. Устранение неполадок пользователем	47
7. Устранение неполадок специалистом	47
8. Специальные принадлежности	48
9. Сервисная служба и гарантия	49

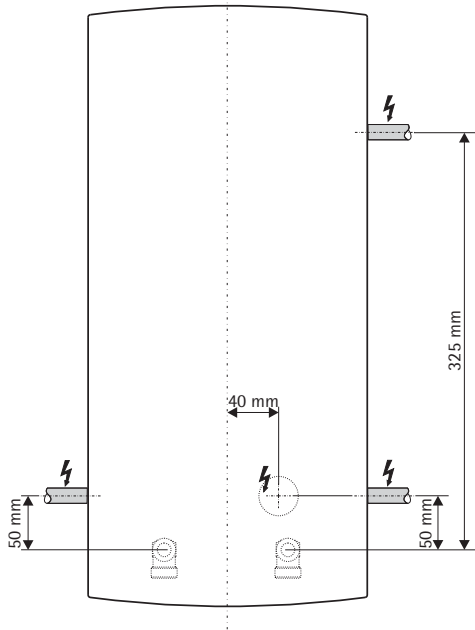
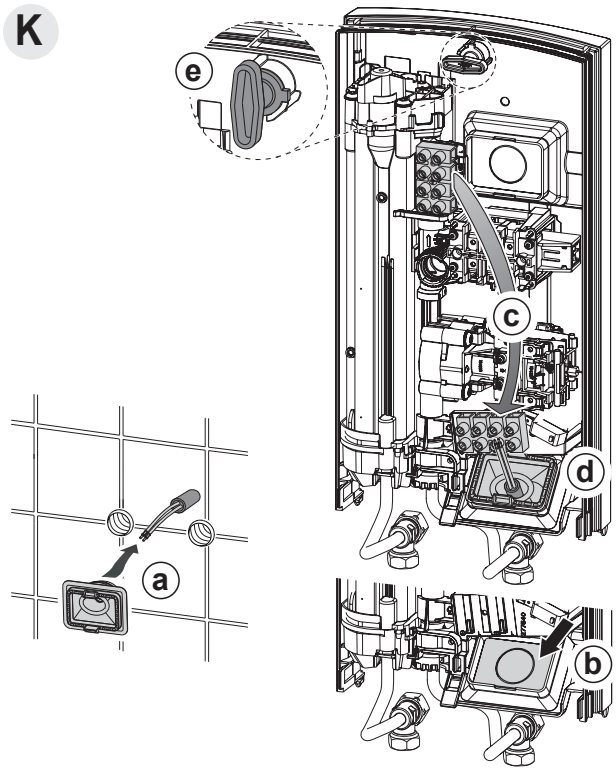
A

C26_02_02_0777

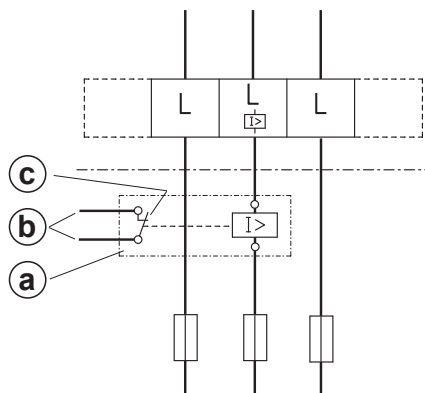
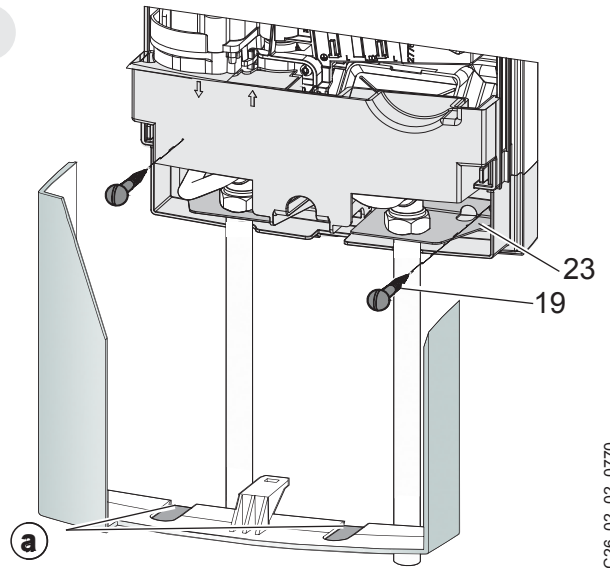
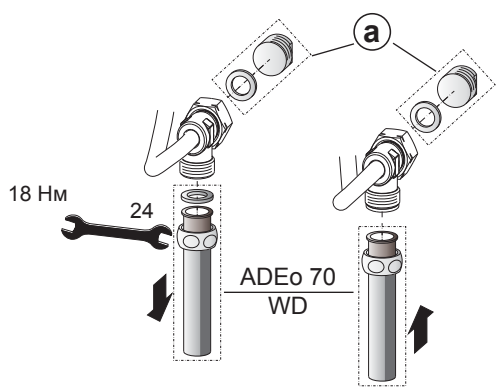
B

C26_02_02_0763



J**K****L**

LR 1-A

**M****N**

Компания AEG Haustechnik благодарит вас за приобретение проточного водонагревателя. Вы приобрели высококачественное устройство, изготовленное в Германии.

Компания AEG Haustechnik уже при разработке и изготовлении устройств большое значение придает сбережению ресурсов и охране окружающей среды. Благодаря инновациям в производстве проточные водонагреватели от AEG Haustechnik считаются одними из самых экономных в своем классе.

1. Руководство по применению

1.1 Описание устройства

Проточный водонагреватель DDLT PinControl нагревает воду в то время, как она протекает через устройство. Как только открывается арматура, при превышении количества, необходимого для включения (см. технические данные) автоматически включается нагрев. Количество горячей воды и температура настраивается на арматуре.

В устройстве есть 4 ступени мощности - 2 выбираются вручную, 2 включаются гидравликой - в зависимости от расхода.

1.2 Кратко о самом важном



Селектор мощности

- **Частичная мощность:**

При низком расходе используется 1/3 теплопроизводительности, при большем расходе 2/3 теплопроизводительности: например, для мытья рук.

- **Полная мощность:**

При низком расходе используется половина теплопроизводительности, при большем расходе включается полная теплопроизводительность: это подходит, например, для промывки.

Указание по количествам забора

Небольшое количество забора ⇨ высокая температура на выходе.

Большое количество забора ⇨ меньшая температура на выходе.

Если при полностью открытой арматуре желаемая температура на выходе не достигается, через устройство протекает больше воды, чем может нагреть нагревательный элемент (граница производительности 13,5; 18; 21 или 24 кВт). В этом случае следует уменьшить количество воды на водопроводной арматуре.

1.3 Указания по технике безопасности



При температуре на выходе больше 43°C существует опасность ошпаривания!

Если устройством пользуются дети или лица с ограниченными физическими, сенсорными или умственными способностями, то необходимо обеспечить, чтобы это происходило только под надзором или после соответствующего инструктажа со стороны лица, которое несет ответственность за их безопасность. За детьми необходимо наблюдать, чтобы убедиться, что они не будут играть с прибором.
- **Опасность ожога!**

1.4 Важное указание



При прерывании подачи воды к проточному водонагревателю, например, из-за опасности замерзания или из-за проведения работ на водопроводе перед повторным вводом в эксплуатацию следует выполнить следующие действия:

1. Выкрутить или выключить предохранители.
2. Открыть арматуру, находящуюся на линии после устройства, на время, пока из устройства и находящейся перед ним линии подачи холодной воды не выйдет воздух.
3. Вкрутить или включить предохранители.

1.5 Продуктивность нагрева горячей воды

В зависимости от времени года при разных температурах холодной воды получается следующее максимальное количество смешанной воды или воды на выходе (см. таблицу 1):

ϑ_1 = температура подачи холодной воды

ϑ_2 = температура смешанной воды

ϑ_3 = температура воды на выходе.

Полезная температура, например, для:

душа, ручной стирки, наполнения ванны и т. д.

для кухонной мойки и при применении арматуры с термостатом.

		$\vartheta_2 = 38\text{ }^{\circ}\text{C}$			
кВт		13,5	18	21	24
ϑ_1	л/мин *				
6 $^{\circ}\text{C}$		6,0	8,0	9,4	10,7
10 $^{\circ}\text{C}$		6,9	9,2	10,7	12,3
14 $^{\circ}\text{C}$		8,0	10,7	12,5	14,5

		$\vartheta_3 = 60\text{ }^{\circ}\text{C}$			
кВт		13,5	18	21	24
ϑ_1	л/мин *				
6 $^{\circ}\text{C}$		3,6	4,8	5,6	6,4
10 $^{\circ}\text{C}$		3,9	5,2	6,0	6,9
14 $^{\circ}\text{C}$		4,2	5,6	6,5	7,5

Таблица 1

* Значения таблицы приведены с расчетом на номинальное напряжение 400 В. Количество на выходе зависит от имеющегося давления на линии подачи и фактического напряжения.

1.6 Рекомендация по настройке арматуры

Двуручная арматура

Частичная мощность ● ⇒ для умывальника.

Полная мощность ●● ⇒ для ванной, душа или мойки.

При слишком высокой температуре и полностью открытой арматуре подмешивать воду на кране с двумя ручками.

Одноручный смеситель

Полная мощность ●●

– Повернуть рычаг арматуры полностью в положение «Горячая вода».

– Полностью открыть арматуру.

– Повышение температуры из-за медленного закрытия арматуры.

– Снижение температуры путем подмешивания холодной воды или, если возможно, путем дальнейшего открытия арматуры.

1.7 Первая помощь при неполадках

- Проверить предохранители.
- Проверить арматуру и душевые головки на предмет обызвествления или загрязнения (см. также раздел «6. Устранение неполадок»).

При привлечении специалиста для решения проблемы ему для более эффективной работы следует сообщить следующие данные с заводской таблички устройства (А 13):

DDLT PinControl. . .	№: [. . . .] - [. . .] - [. . . .]
----------------------	--

1.8 Техобслуживание и уход



Работы по техобслуживанию, например, проверка безопасности электрической части, должны выполняться только специалистом.

Для ухода за корпусом достаточно протирки влажной тканью. Не использовать истирающие или растворяющие средства очистки!

1.9 Руководство по применению и монтажу



Данное руководство следует бережно хранить. При смене владельца его следует передать следующему пользователю. При проведении работ по техобслуживанию и ремонту предоставляйте его специалисту для ознакомления.

2. Инструкция по монтажу

Установка и подключение к электросети должны выполняться специалистом с соблюдением настоящей инструкции по монтажу.

2.1 Конструкция устройства А N

1	Селектор мощности
2	Колпак устройства
3	Нижняя часть задней стенки
4	Резьбовое соединение для горячей воды
5	Резьбовое соединение для холодной воды
6	Верхняя часть задней стенки
7	Блок переключения мощности
8	Предохранительный ограничитель давления (АР 3) с кнопкой сброса
9	Сетевая клемма
10	Съемный элемент для подключения к электросети сверху
11	Крепежный кулачок

12	Система отопления
13	Заводская табличка устройства
14	Планка для подвешивания
15	Резьбовой болт для планки
16	Наконечник кабеля (питающий кабель вверх/вниз)
17	Двойной ниппель (линия холодной воды с запорным клапаном)
18	Плоские уплотнения
19	Винты/дюбеля для крепления задней стенки при подключении поверх штукатурки
20	Монтажный шаблон
21	Руководство по применению и монтажу
22	Фильтр
23	Опорный лист (только при монтаже с арматурой для установки поверх штукатурки)

2.2 Краткое описание

Гидравлически управляемый проточный водонагреватель - это напорное устройство для нагрева холодной воды согласно стандарту DIN 1988, снабжающее одну или несколько точек забора.

Регулятор расхода PinControl компенсирует колебания давления и, таким образом, обеспечивает постоянство температуры. PinControl ограничивает расход и гарантирует, таким образом, в том числе и зимой, достаточное повышение температуры технической воды.

За счет гидравлического управления электрическая мощность автоматически переключается по двум ступеням мощности в зависимости от расхода (см. таблицу 2, «Технические данные»).

Неизолированная нагревательная система окружена герметичной пластмассовой оболочкой. Система нагрева подходит как для жесткой, так и для мягкой воды (см. таблицу 3, «Области применения»).

2.3 Важные указания



- **Воздух в линии подачи холодной воды может разрушить неизолированную нагревательную систему. Его наличие также может привести к срабатыванию системы безопасности. При прерывании подачи воды к проточному водонагревателю, например, из-за опасности замерзания или из-за проведения работ на водопроводе, перед повторным вводом в эксплуатацию следует выполнить следующие действия:**

1. Выкрутить или выключить предохранители.
2. Открыть арматуру, находящуюся на линии после устройства, на время, пока из устройства и находящейся перед ним линии подачи холодной воды не выйдет воздух.
3. Вкрутить или включить предохранители.

- **Арматура**

- Арматура с прямой цапфой для проточных водонагревателей ADEo 70 WD - однорычажный смеситель с переключением ванна / душ, № для заказа 18 39 34.
- Возможна установка с обычной арматурой.
- Напорная арматура с термостатом должна подходить для проточного водонагревателя с гидравлическим управлением (см. также указание в разделе «1.6 Рекомендация по настройке арматуры»).

Практические указания:

Чтобы количество для включения (см. таблицу 3) при ступенях I и II набиралось наверняка, необходимо учитывать потерю давления в проточном водонагревателе, арматуре, душе, шланге душа и трубопроводе при установке.

Типичные потери давления в отношении расхода воды в душе 10 л/мин.:

- Одноручный смеситель 0,04-0,08 МПа
- Арматура с термостатом 0,03-0,05 МПа
- Душ 0,03-0,15 МПа

- Все сведения в данном руководстве по применению и монтажу следует тщательно соблюдать. Речь идет о важных указаниях по технике безопасности, обслуживанию, установке и техническому обслуживанию устройства.

2.4 Предписания и нормы

- Монтаж (водопровод и электропроводка), а также первое введение в эксплуатацию и техническое обслуживание данного прибора могут осуществляться только специалистом, имеющим допуск, в соответствии с данным руководством.
- Безупречное функционирование и безопасность эксплуатации гарантируют только предназначенные для устройства оригинальные принадлежности и запчасти.
- Следует соблюдать национальные нормы и предписания относительно водопровода и подключения к электросети, например, DIN VDE 0100, DIN 1988, DIN 4109, DIN 44851.
- Соблюдайте положения местного энергоснабжающего и ответственного водоснабжающего предприятия.
- Заводская табличка устройства (**A** 13).
- См. раздел «5.1 Технические данные».

Специфическое электрическое сопротивление воды не должно быть меньше значения, указанного на заводской табличке устройства! В объединенном водном комплексе следует учитывать самое низкое электрическое сопротивление воды (см. раздел «5.2 Области применения»). Специфическое электрическое сопротивление или электрическую проводимость воды вы можете узнать у водоснабжающего предприятия.

- Монтаж устройства выполнять только в закрытом, незамерзающем помещении. Демонтированное устройство хранить в незамерзающем месте, поскольку в нем всегда остается вода.
 - Степень защиты IP 25 (защита от струящейся воды) обеспечивается только при надлежащей установке наконечника кабеля.
 - **Подвод воды:**
 - **Материал линии подачи холодной воды:**
стальные, медные или пластмассовые трубы.
 - **Материала линии подачи горячей воды:**
медные или пластмассовые трубы*.
- * При работе проточного водонагревателя могут достигаться температуры до 85°C. В случае неполадки в системе возможно возникновение кратковременных нагрузок - макс. 95°C / 1,2 МПа. Применяемая система пластмассовых труб должна быть рассчитана на эти условия.
- Предохранительный клапан не нужен.
 - Работа с предварительно нагретой водой недопустима!
 - Использование арматуры для открытых устройств недопустимо!
 - Для арматуры с термостатом см. раздел «1.6 Рекомендация по настройке арматуры».
 - **Подключение к электросети:**
 - Выполнять подключение только к фиксированной проводке!
 - Должна быть предусмотрена возможность отключения устройства от сети всеми полюсами с разделяющим участком не менее 3 мм, например, с помощью предохранителей!

3. Стандартный монтаж для специалиста

Электромонтаж: UP - вверху; вода: UP

3.1 Общие указания по монтажу

Устройство на заводе подготовлено для подключения UP сверху (под штукатуркой) (см. рис. **C** - **I**):

- Возможен монтаж устройства над и под столом **C**.
- Подсоединение воды - Под штукатуркой - Резьбовое соединение.
- Электрическое соединение под штукатуркой в верхней части устройства.

3.2 Место монтажа

Проточный водонагреватель монтируется согласно рисунку **C** (a - над столом или b - под столом) вертикально, заподлицо со стенкой в незамерзающем помещении.

3.3 Подготовка к монтажу устройства

- Открыть устройство **D**:
 - а Разблокировать замок с помощью отвертки.
 - б Откинуть и снять колпак устройства.
- Снять нижнюю часть задней стенки **E**:
 - а Нажать оба фиксирующих крючка.
 - б Стянуть нижнюю часть задней стенки вниз.
- Выдавите размеченный фрагмент для вставки наконечника кабеля в задней стенке (**F** a) Если для наконечника кабеля по ошибке был выдавлен другой фрагмент, необходимо использовать новую заднюю стенку.
- Укоротить соединительный кабель соответствующим образом (**F** b).
- Удалить транспортировочные защитные пробки из соединений для подачи воды.

3.4 Закрепление планки для подвешивания **G**

- Разметить отверстия для планки с помощью прилагаемого монтажного шаблона (можно использовать имеющуюся/подходящую планку для подвешивания AEG).
- Закрепить планку 2 винтами и дюбелями (не входят в комплект поставки, выбираются согласно материалу крепежной стенки).
- Закрутить прилагаемый резьбовой болт в планку для подвешивания.

3.5 Монтаж устройства **G**

- Герметизировать и закрутить двойной ниппель.
- Провести наконечник кабеля (4) через кабель подключения к электросети.
- Провести заднюю стенку через резьбовой болт и кабельный наконечник, кабельный наконечник возле крючков с помощью клещей протянуть в заднюю стенку и зафиксировать оба крючка (должен быть щелчок).
- Придавить заднюю стенку прочно и заподлицо со стенкой, затем зафиксировать с помощью крепежного кулачка (11). Устройство можно закрепить внизу с помощью 2 дополнительных винтов (**M** 19).

3.6 Соединение для подачи воды **H**

- Накрутить резьбовые соединения с плоским уплотнением на двойные ниппели, при этом обратить внимание на правильность посадки соединений (байонетные соединения в устройстве не прокручивать).

Важные указания:

- Тщательно промыть линию подачи холодной воды!
- Запорный клапан в подводе холодной воды (17) нельзя использовать для дросселирования потока!

3.7 Подключение к электрической сети

- Подключить кабель присоединения к электросети к клеммной колодке (см. электросхему **I**).

BHZ = система нагрева

MS = микровыключатель

MRF = блок переключения мощности

AP3 = предохранительный ограничитель давления

Важные указания:

- Степень защиты IP 25 (защита от струящейся воды) обеспечивается только при правильном монтаже кабельного наконечника (**G** или **K**) и уплотнения на оболочке кабеля.
- Устройство должно быть подключено к разьему заземления.
- Для соединительного кабеля > 6 мм² увеличить отверстие в наконечнике.

3.8 Завершение монтажа

Зафиксировать нижнюю часть задней стенки (E 3).

3.9 Первоначальный пуск в эксплуатацию

(должен выполняться только специалистом!)

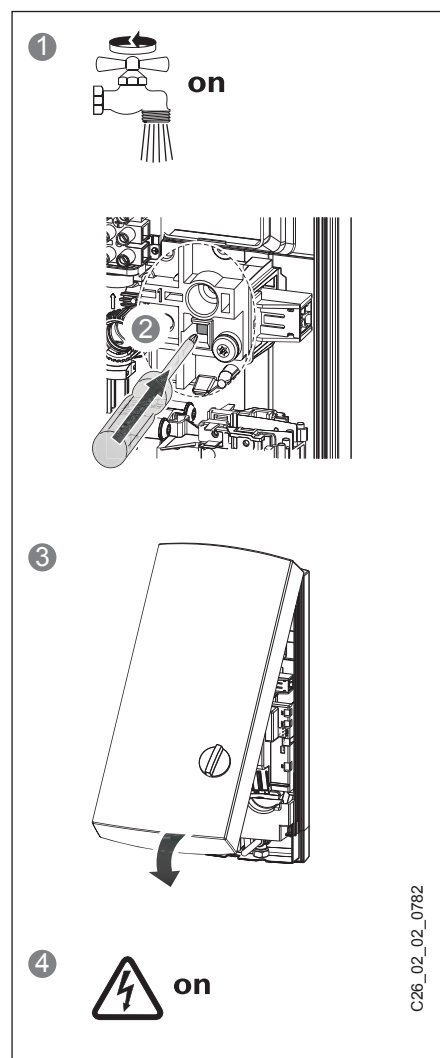
- 1 **Наполнить устройство и удалить из него воздух. Внимание! Опасность холостого хода!**
Все подключенные арматуры открыть и закрыть несколько раз, пока в трубопроводе и в устройстве не останется воздуха. Указания относительно воздуха см. в разделе «2.3 Важные указания».
- 2 **Активировать предохранительный ограничитель давления AP 3!**
Проточный водонагреватель поставляется со сработавшим предохранительным ограничителем давления (вдавить кнопку сброса).
- 3 **Смонтировать колпак устройства и зафиксировать со слышимым щелчком!**
Проверьте прочность посадки колпака на задней стенке.
- 4 **Включить сетевое напряжение!**
- 5 **Проверить работу проточного водонагревателя!**

Передача устройства!

Объясните пользователю, как функционирует устройство, и покажите, как им пользоваться.

Важные указания:

- Дайте пользователю указания относительно потенциальных опасностей (ожоги).
- Проинструктируйте пользователя относительно бережного хранения руководства.



C26_02_02_0782

4. Альтернативные варианты монтажа для специалиста

Электромонтаж: UP - внизу, реле сброса нагрузки; монтаж под столом; вода: AP

Альтернативные варианты монтажа показаны на рисунках J - N.

4.1 Электромонтаж – UP - внизу K

- a Провести наконечник кабеля через кабель подключения к электросети.
- b Выдавите размеченный фрагмент для вставки наконечника кабеля в задней стенке.
- c Переместить клеммник сверху вниз, для этого ослабить все винты и снова прикрутить клеммник снизу.
- d Провести заднюю стенку через резьбовой болт и кабельный наконечник, кабельный наконечник возле крючков с помощью клещей протянуть в заднюю стенку и зафиксировать оба крючка (должен быть щелчок).
- e Придавить заднюю стенку прочно и заподлицо со стенкой, затем зафиксировать с помощью крепежного кулачка.

4.2 Электромонтаж – AP

- Для соединительного кабеля в задней стенке необходимо прорезать или продавить ввод (возможные места продавливания см. J).
- При электромонтаже AP (поверх штукатурки) степень защиты переходит в IP 24 (защита от брызг).

Внимание:

На заводской табличке нужно сделать пометки подходящим карандашом:

перечеркнуть IP 25 и отметить клетку IP 24.

4.3 Приоритетная схема L

При сочетании с другими электроприборами, например, электрическими нагревателями, следует применять реле сброса нагрузки:

- a Реле сброса нагрузки (см. «8. Специальные принадлежности»).
- b Линия управления для контактора 2-го устройства (например, электрического нагревателя).
- c Управляющий контакт, открывающийся при включении проточного водонагревателя

Сброс нагрузки происходит при эксплуатации проточного водонагревателя!

Реле сброса нагрузки можно подключать только к средней фазе сетевой клеммы устройства.

4.4 Арматура AP

АEG-Haustechnik - напорная арматура для установки поверх штукатурки ADEo 70 WD N

(№ для заказа 18 39 34):

- Смонтировать пробку G ½ с уплотнениями (a) (входят в комплект поставки напорной арматуры ADEo 70 WD).
- Смонтировать арматуру.
- Вставить опорный лист в нижнюю часть задней стенки. Опорный лист входит в комплект поставки арматуры и необходим для удерживания труб арматуры в предписанном положении и для обеспечения защиты от влаги (M 23).
- Вставить трубы арматуры сверху через опорный лист и нижнюю часть задней стенки.
- Вставить свободные концы труб в арматуру.
- Зафиксировать нижнюю часть задней стенки вместе с опорным листом и трубами в верхней части задней стенки.
- Соединить трубы с устройством.

Необходимо подготовить колпак устройства к этой установке:

аккуратно продавить вводные отверстия в колпаке (M a), при необходимости использовать пилочку.

Крепление устройства:

Закрепить заднюю стенку в нижней области двумя дополнительными винтами (M 19).

Монтаж колпака:

Подвесить колпак устройства сверху, опустить внизу на заднюю стенку и зафиксировать со слышимым щелчком. Проверьте прочность посадки колпака устройства на задней стенке.

5. Технические данные и области применения для специалиста

5.1 Технические данные (действительными считаются данные, приведенные на заводской табличке устройства)

Тип		DDLТ PinControl 13		DDLТ PinControl 18		DDLТ PinControl 21		DDLТ PinControl 24		
Номинальная мощность	кВт	13,5		18		21		24		
Номинальный ток	А	19,5		26		30,3		34,6		
Теплопроизводительность	Степень	I	II	I	II	I	II	I	II	
		● кВт	4,6	10,6	6,3	14,3	7,4	16,8	8,3	19,0
		●● кВт	6,8	13,3	9,2	18,0	10,8	21,1	12,2	23,8
Количество для включения	Степень	I	II	I	II	I	II	I	II	
		● или ●● л/мин.	2,4	3,9	3,0	4,9	3,5	5,6	4,1	6,3
Ограничение расхода	л/мин.	4,7		5,9		7,0		7,8		
Потеря давления (отн. количества для включения)	Степень	I	II	I	II	I	II	I	II	
		МПа		0,09		0,11		0,13		0,15
Номинальная емкость		0,4 л								
Конструкция		замкнутая								
Номинальное избыточное давление		1 МПа (10 бар)								
Вес		3,6 кг								
Класс защиты согласно DIN EN 60335		1								
Степень защиты согласно EN 60529		IP 25								
Знак технического контроля		см. заводскую табличку устройства								
Акт испытаний стройнадзора		РА-IX xxxx/I заявлен								
Подключение для подачи воды (внешняя резьба)		G ½								
Электрическое соединение		3/РЕ ~ 400 В - 50/60 Гц								
Неизолированная нагревательная система		900 Ω см (см. таблицу 4)								
Температура подачи холодной воды		макс. 25°C								
Область применения		мягкая и жесткая вода								

Таблица 3

5.2 Области применения

Специфическое электрическое сопротивление и специфическая электропроводность

Показатель		Области применения для разных исходных значений температуры		
		Норма при 15°C	при 20°C	при 25°C
Сопротивление	Ω см	≥ 900	≥ 800	≥ 735
Проводимость	мСм/м	≤ 111	≤ 125	≤ 136
Проводимость	мкСм/см	≤ 1110	≤ 1250	≤ 1360

Таблица 4

Для проточных водонагревателей типового ряда DDLТ PinControl на основе национальных постановлений по строительству подана заявка на получение контрольного сертификата стройнадзора для доказательства возможности применения в отношении коэффициента шума.



6. Устранение неполадок пользователем

Неполадка	Причина	Устранение
Система обогрева в проточном водонагревателе не включается несмотря на то, что арматура полностью открыта.	Отсутствует напряжение.	Пользователь / специалист: Проверить предохранители в доме.
	Не достигается количество, необходимое для включения водонагревателя. Загрязнение или обызвествление азраторов в арматуре или душевых головок.	Пользователь / специалист: Очистка и / или обызвествление.

Таблица 5

7. Устранение неполадок специалистом

Неполадка	Причина	Устранение
Ступень II в устройстве не включается.	Слишком низкое давление воды в линии подачи холодной воды.	Очистить от извести душевую головку/ азраторы, при необходимости заменить.
	Загрязнение	Очистить фильтр (A 22).
Регулятор расхода (A 7, блок переключения мощности) не включается, хотя арматура открыта полностью.	Не достигается количество, необходимое для включения водонагревателя.	Очистить фильтр (A 22).
Хотя слышен звук включения переключателя дифференциального реле давления, устройство не подает горячую воду.	Предохранительный ограничитель давления (AP 3) из соображений безопасности выключил устройство.	Устранить причину ошибки (например, неисправный напорный промывной кран). Открыть заборный клапан на 1 минуту. При этом произойдет сброс давления в системе нагрева и ее охлаждение, что обеспечит защиту от перегрева. Активировать кнопку на предохранительном ограничителе давления (A 8 вдавнить).
	Отсутствует напряжение.	Проверить предохранитель (домовая проводка).
	Неисправна система нагрева.	Измерить сопротивление системы нагрева, при необходимости заменить.

Таблица 6


8. Специальные принадлежности

- **Арматура с прямыми цапфами для проточных водонагревателей**
ADEo 70 WD - однорычажный смеситель с переключением «ванна / душ»
№ для заказа 18 39 34

- **Универсальная монтажная рамка**
№ для заказа 22 77 01
компоненты:
 - Монтажная рамка с
 - электрической проводкой.Этот узел создает между задней стенкой устройства и установочной стенкой полость 30 мм.
Это позволяет выполнить подключение устройства к электросети под штукатуркой в любом месте за устройством. Высота устройства повышается на 30 мм. При применении узла степень защиты изменяется на IP 24 (защита от брызг).

- **Монтаж набора труб**
№ для заказа 22 77 02
компоненты:
 - универсальная монтажная рамка (техн. описание - см. № для заказа 22 77 01).
 - колена трубы для вертикального перемещения устройства в отношении линии подачи воды на 90 мм вниз.

- **Набор труб для замены газового водонагревателя**
№ для заказа 22 77 03
компоненты:
 - универсальная монтажная рамка (техн. описание - см. № для заказа 22 77 01).
 - Колена труб для установки при наличии соединений для газового водонагревателя (KW слева и WW справа).

- **Реле сброса нагрузки LR 1-A**
№ для заказа 00 17 86
Приоритетная схема проточного водонагревателя при одновременной эксплуатации, например, электрических водонагревателей. Соединение LR 1-A - см. .

Гарантия

Условия и порядок гарантийного обслуживания определяются отдельно для каждой страны. За информацией о гарантии и гарантийном обслуживании обратитесь пожалуйста в представительство AEG в Вашей стране.



Монтаж прибора, первый ввод в эксплуатацию и обслуживание могут проводиться только компетентным специалистом в соответствии с данной инструкцией.



Не принимаются претензии по неисправностям, возникшим вследствие неправильной установки и эксплуатации прибора.

Довкілля та переробка відходів



Утилізація старих приладів

Прилади з таким маркуванням не слід утилізувати разом із побутовим сміттям. Їх слід збирати окремо та утилізувати відповідно до національних чинних норм.

Контактная информация

Центральный офис в Германии

EHT Haustechnik GmbH

Markenvertrieb AEG
Gutenstetter Straße 10
90449 Nürnberg
info@eht-haustechnik.de
www.aeg-haustechnik.de
Tel. 0 18 03/91 13 23
Fax 09 11/96 56 - 444

Россия

ООО EXT Хаустехник,
125190, Москва
ул Балтийская, 15
info@eht-haustechnik.ru
www.aeg-haustechnik.ru
Тел. (495) 788 91 68
Факс (495) 788 91 68

International

Austria

Stiebel Eltron Ges. m.b.H.
Eferdinger Str. 73
4600 Wels
Tel. 072 42 - 4 73 67 - 0
Fax 072 42 - 4 73 67 - 42

Belgium

EHT Belgium BVBA
Avenue du Port 104
1000 Brussel-Bruxelles
Tel. 02 - 4 22 25 34
Fax 02 - 4 22 25 21

Czech Republic

AEG Home Comfort
K Háji 946
15500 Praha 5-Stodulky
Tel. 2 - 51 11 61 11
Fax 2 - 51 11 61 53

Switzerland

EHT Haustechnik AG
Industriestrasse 10
5506 Mägenwill
Tel. 062 - 8 89 92 14
Fax 062 - 8 89 91 26

Hungary

Stiebel Eltron KFT
Pacsirtamező u. 41
1036 Budapest
Tel. 01 - 250 60 55
Fax 01 - 368 80 97

Nederland

Stiebel Eltron Nederland b.v.
Divisie AEG Home Comfort
Daviottenweg 36, Postbus 2020
5222 BH's Hertogenbosch
Tel. 073 - 6 23 00 00
Fax 073 - 6 23 11 41

Polska

AEG Oddział Stiebel Eltron Pol-ska Sp. z o.o.
Ul. Instalarów 9
02-237 Warszawa
Tel. 0 22 - 8 46 48 20

info@eht-haustechnik.ru

www.aeg-haustechnik.ru

© EHT Haustechnik

Irrtum und technische Änderungen vorbehalten · Subject to errors and technical changes! · Sous réserve d'erreurs et de modifications techniques!
Onder voorbehoud van vergissingen en technische wijzigingen! · Correzioni riservate · Salvo error o modificación técnica! · Rätt till misstag och tekniska ändringar förbehålls! · Excepto erro ou alteração técnica · Zastrzeżone zmiany techniczne i ewentualne błędy! · Omyly a technické změny jsou vyhrazeny! · A muszaki változtatások és tévedések jogát fenntartjuk! · Возможность неточностей и технических изменений не исключается!