

Моноблочные горелки с механической форсункой серии **EUROTHERM**

Техническая документация



SAACKE



Описание конструкции и функции



Техническая характеристика
типоразмера Н...10–60



Выбор горелок HG 10–60



Выбор горелок HL 10–60



Выбор горелок HLG 20–60



Обмуровка котла



Технические данные по
производительности воздухоудвки



Размеры топочной камеры



Присоединительное давление газа



Технологические схемы HG



Технологические схемы HL



Технологические схемы HLG

Техническая документация

SAACKE

1-2406-8017b/06

2004 -08-13

стр. 2



1.1 Общая информация

Горелки серии EUROTHERM представляют собой моноблочные горелки с механической форсункой и плавноступенчатым или модулируемым регулированием тепловой мощности. Горелка поставляется полностью смонтированной и настроенной с завода-изготовителя, что облегчает ее ввод в эксплуатацию.

Горелки выпускаются в следующих исполнениях:

для сжигания газа - HG

для сжигания дизельного топлива - HL,

для комбинированного сжигания - HLG.

Диапазон мощности горелок от 0,76 до 5,2 МВт.

При работе горелки на стандартизированных видах топлива, количество выбросов во всем диапазоне регулирования тепловой мощности, соответствует значениям, допускаемых Европейскими стандартами, при условии правильного выбора размеров топки котла. Размеры топки котла должны выбираться в соответствии с размерами, указанными в таблицах приведенных ниже в данной инструкции.

1.2 Конструкция горелки

Горелка состоит из следующих основных узлов:

- Дутьевой вентилятор
- Коммутационный блок
- Средства автоматического управления, регулирования и сигнализации.

1.3 Подвод и контроль воздуха для горения

Воздух подается с помощью дутьевого вентилятора встроенного в корпус горелки. Воздух для горения подается в топку по внутреннему каналу горелки, в котором в зависимости от комплектации горелки устанавливаются, также, топливные (газовая или жидкотопливная или вместе) форсунки. Количество подаваемого в топку воздуха, регулируется воздушными заслонками, установленными в воздухозаборном канале дутьевого вентилятора. Оптимальное соотношение топливо/воздух, характеризующее полноту сгорания топлива, обеспечивается путем перемещения в продольном направлении подпорной шайбы воздушного завихрителя горелки.

1.4 Подвод газа для горения

В газовых и комбинированных горелках подвод и регулирование количества газа осуществляется через газовую заслонку, установленную внутри модуля газовой форсунки.

Давление подключения указано в приведенных ниже таблицах для каждого типа горелок.

1.5 Подвод жидкого топлива

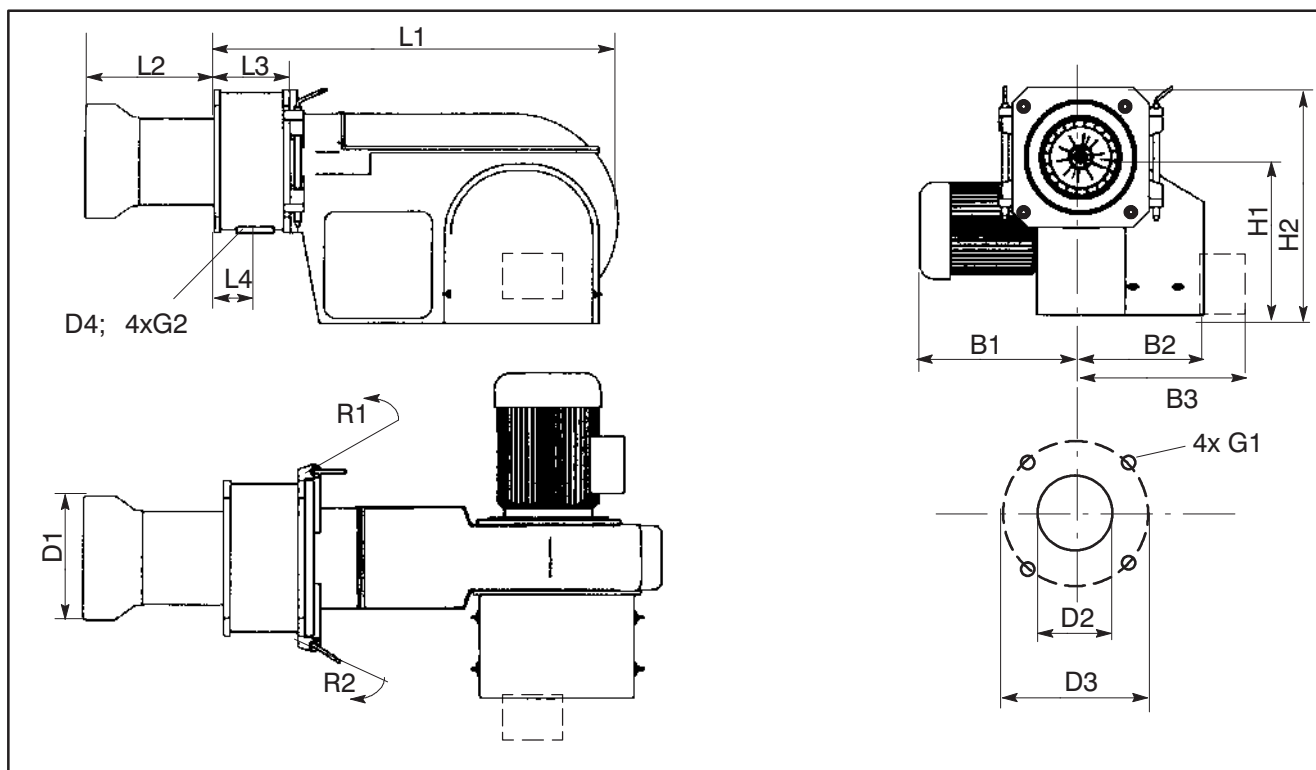
Топливо подводят к горелке по системе топливопроводов, которую нужно размещать отдельно (кольцевой трубопровод).

В форсунку топливо подается по топливопроводу через насос высокого давления, устанавливаемый на горелке. Привод насоса осуществляется непосредственно от вала дутьевого вентилятора. Регулирование расхода топлива осуществляется с помощью элетромеханического регулятора, устанавливаемого в обратном топливопроводе. Количество топлива дозируется в зависимости от давления в обратном топливопроводе.

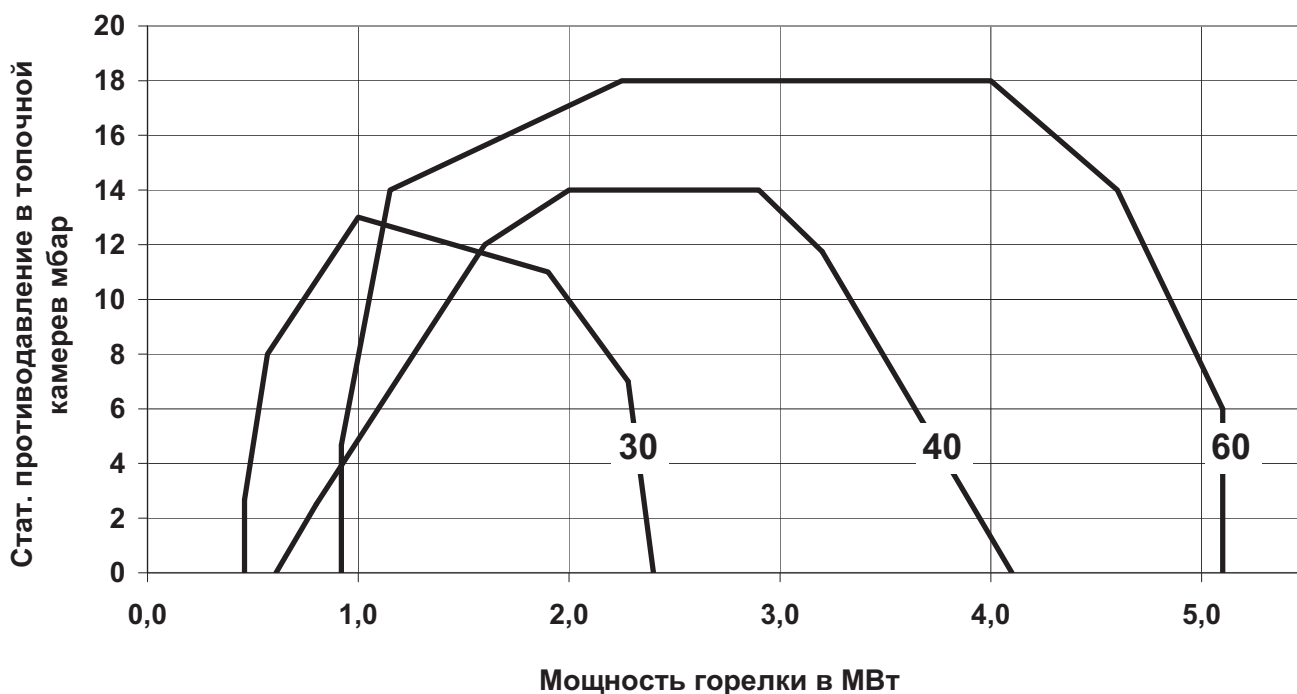
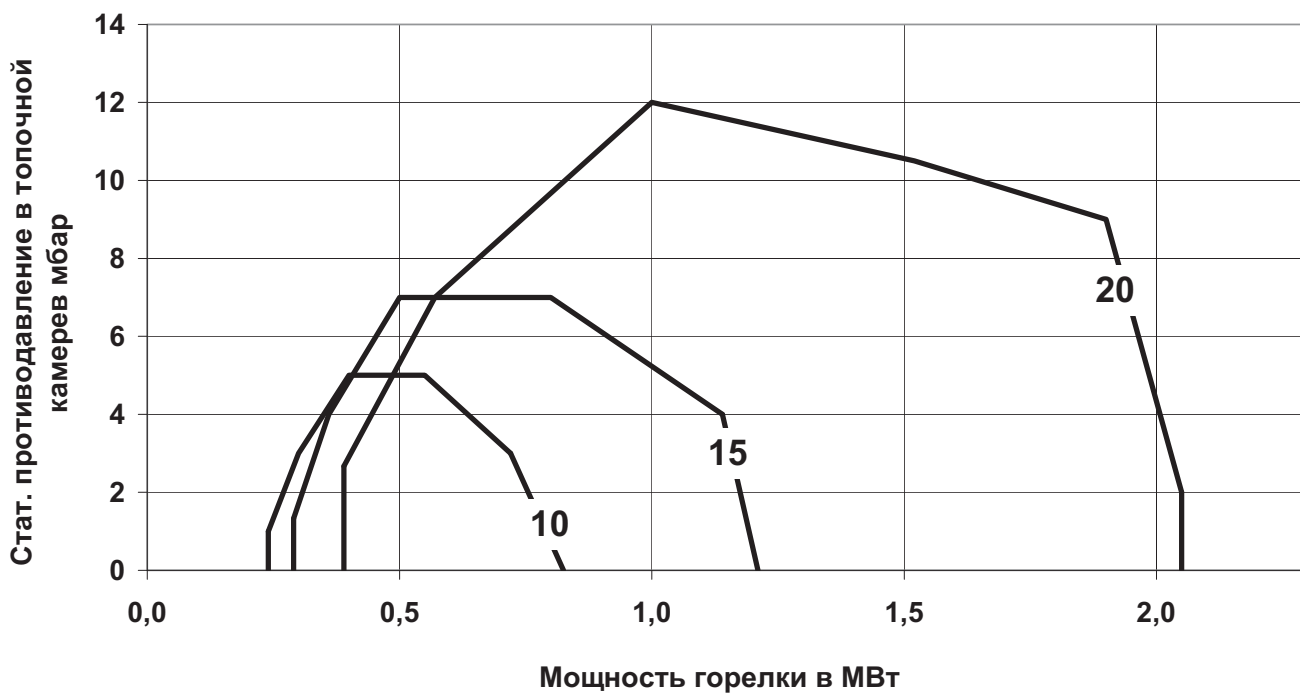
1.6 Механизм зажигания

Вне зависимости от вида топлива, розжиг горелки осуществляется запальной искрой высокого напряжения, вырабатываемой запальным трансформатором и подаваемой на запальные электроды. Высоковольтный вывод к запальному электроду надежно соединяют с запальным трансформатором: а на ее свободном конце имеется соединительная вилка для подключения к запальному электроду.

Контроль зажигания горелки осуществляется с помощью оптического детектора пламени.



Тип горелки	Размеры в мм					
	10	15	20	30	40	60
B1	330	385	390	390	480	590
B2	220	250	340	340	420	420
B3 (HLG)	—	—	590	590	670	670
H1	315	360	400	400	530	530
H2	430	500	570	570	755	755
L1	785	905	1020	1020	1335	1335
L2	200/350	230/430	290/490	290/490	440/690	440/690
L3	210	230	250	250	270	270
L4	125	135	140	140	150	150
D1	170	215	265	265	360	360
D2	180	225	275	275	370	370
D3	250–260	310–320	360–385	360–385	480–510	480–510
D4	DN 32	DN 40	DN 50	DN 50	DN 65	DN 65
G1	M10	M12	M16	M16	M16	M16
G2	M16	M16	M16	M16	M16	M16
R1	620	720	880	880	1150	1150
R2	620	720	850	850	1220	1220
Масса в кг	63	89	148	152	260	315





Выбор горелок

Диаграммы для выбора действительны для следующих показателей:

Природный газ L/H по DIN EN 437 и DVGW G 260

Частота сети 50 Гц

Температура воздуха 25°C

Высота над уровнем моря 250 м

Плотность воздуха 1,15 кг/м³

Определение типоразмера горелки и двигателя воздухоудвки

Поле выбора каждой из горелок ограничено кривой мощности. Кривая мощности показывает допустимое статическое противодавление в топочной камере в зависимости от максимальной мощности горелки ($Q_{\text{макс}}$).

Данные горелок

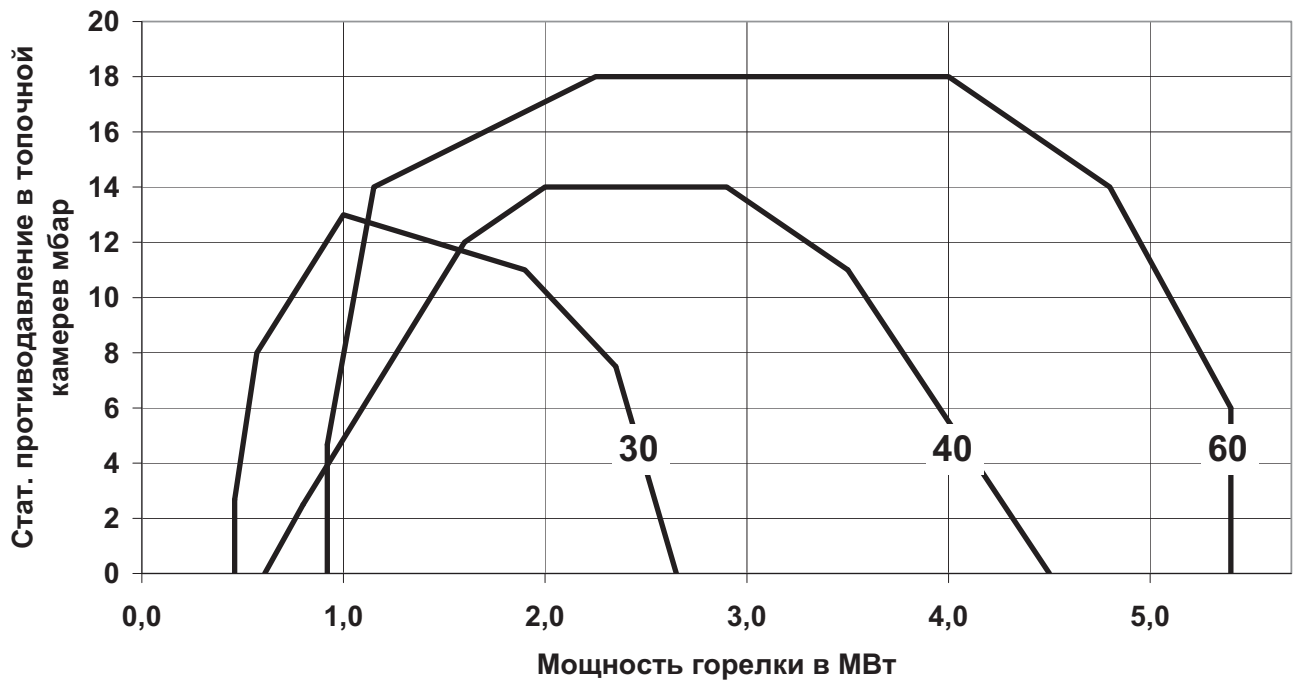
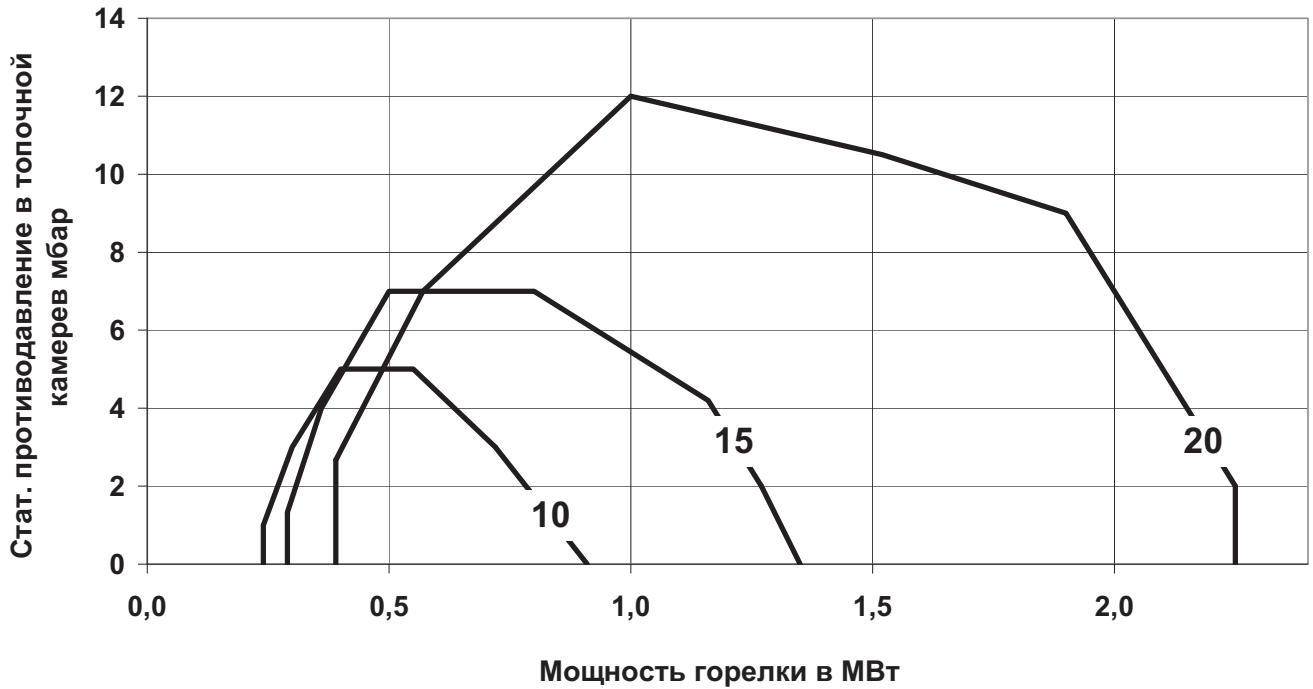
Тип	Мощность двигателя в кВт	Макс. диапазон регулирования	$Q_{\text{мин}}$ в МВт	$Q_{\text{макс}}$ в МВт	Исполнение	
					двухступенчатое	модулирующее
HG 10	1,5	1:3,0	0,24	0,83	x	
HG 15	2,2	1:4,0	0,29	1,21	x	
HG 20	4,0	1:5,0	0,39	2,05	x	x
HG 30	5,5	1:5,0	0,46	2,40	x	x
HG 40	11,0	1:5,0	0,61	4,10		x
HG 60	15,0	1:5,0	0,92	5,10		x

Техническая документация

SAACKE

1-2406-8017b/06

2004-08-13 стр. 6





Выбор горелок

Диаграммы для выбора действительны для следующих показателей:

Легкое жидкое топливо HEL по DIN 51.603 (вязкость до 6 мм²/г при 20°C)

Частота сети 50 Гц

Температура воздуха 25°C

Высота над уровнем моря 250 м

Плотность воздуха 1,15 кг/м³

Данные горелок

Тип	Мощность двигателя в кВт	Макс. диапазон регулирования	Q _{мин} в МВт	Q _{макс} в МВт	Исполнение	
					двухступенчатое	модулирующее
HL 10	1,5	1:3,0	0,24	0,91	x	
HL 15	2,2	1:3,0	0,29	1,35	x	
HL 20	4,0	1:3,0	0,39	2,25	x	x
HL 30	5,5	1:3,0	0,46	2,65	x	x
HL 40	11,0	1:3,0	0,61	4,50		x
HL 60	15,0	1:3,0	0,92	5,40		x

Определение типоразмера горелки и двигателя воздухоудвки

Поле выбора каждой из горелок ограничено кривой мощности.

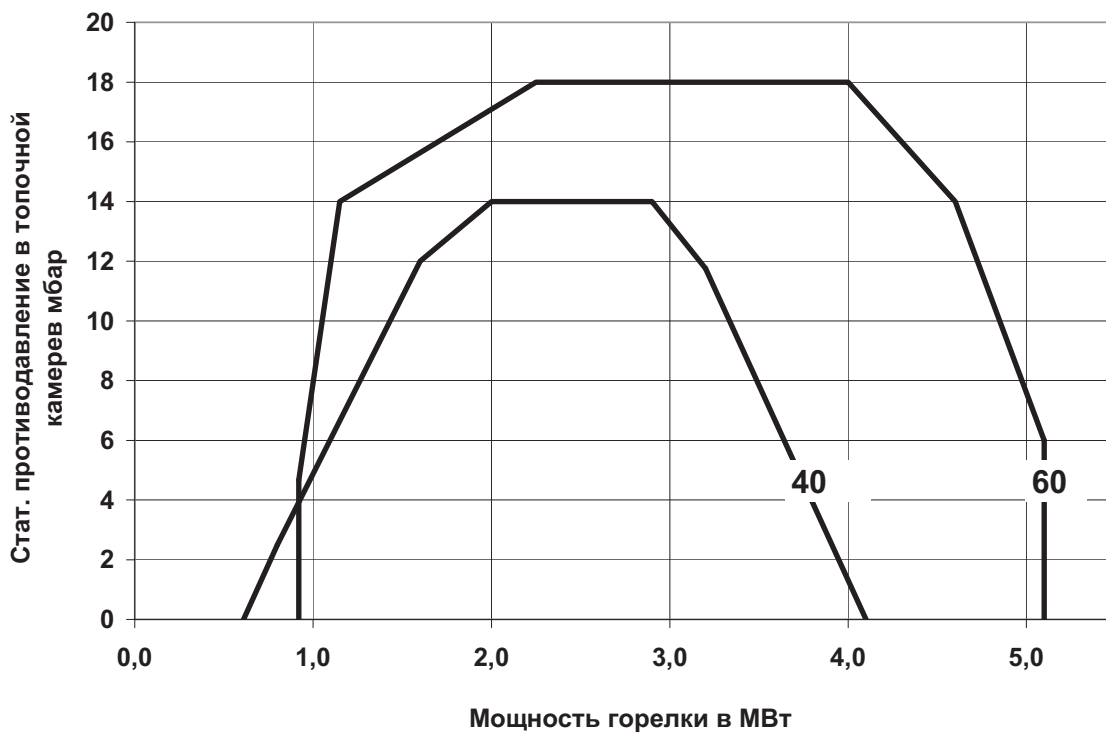
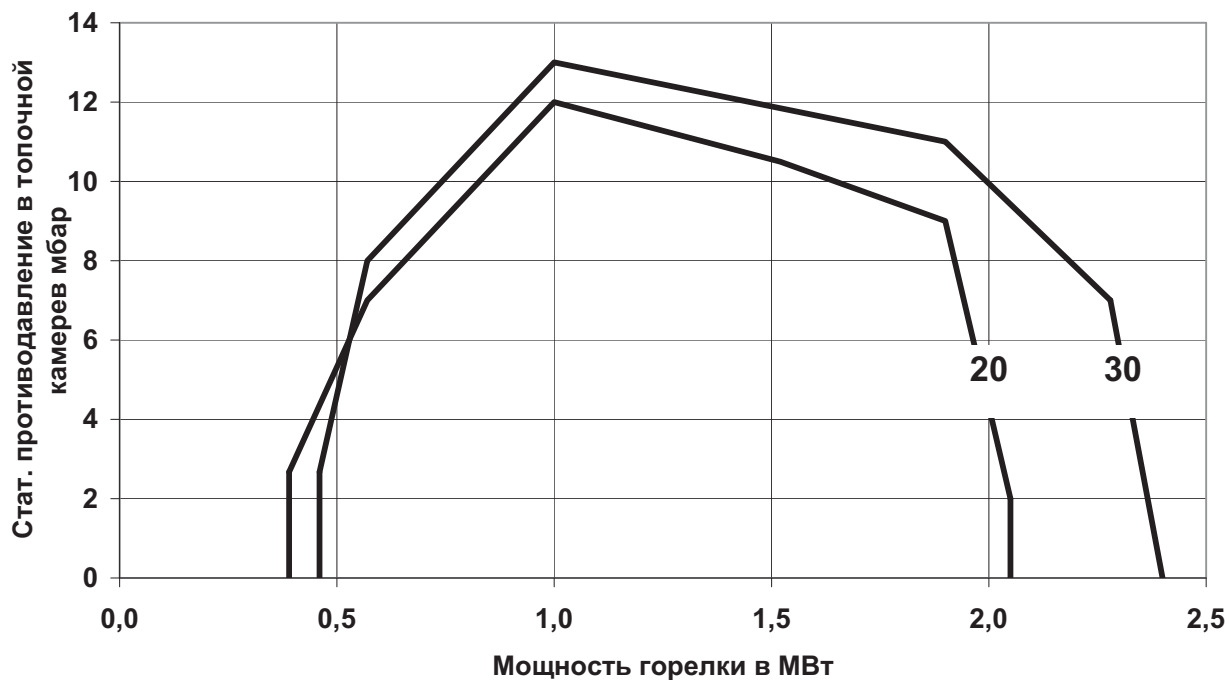
Кривая мощности показывает допустимое статическое противодавление в топочной камере в зависимости от максимальной мощности горелки (Q_{макс}).

Техническая документация

SAACKE

1-2406-8017b/06

2004-08-13 стр. 8





Выбор горелок

Диаграммы для выбора действительны для следующих показателей:

Природный газ L/H по DIN EN 437 и DVGW G 260
Легкое жидкое топливо HEL по DIN 51.603 (вязкость до 6 мм²/г при 20°C)

Частота сети 50 Гц

Температура воздуха 25°C

Высота над уровнем моря 250 м

Плотность воздуха 1,15 кг/м³

Определение типоразмера горелки и двигателя воздухоудвки

Поле выбора каждой из горелок ограничено кривой мощности. Кривая мощности показывает допустимое статическое противодавление в топочной камере в зависимости от максимальной мощности горелки ($Q_{\text{макс}}$).

Данные горелок

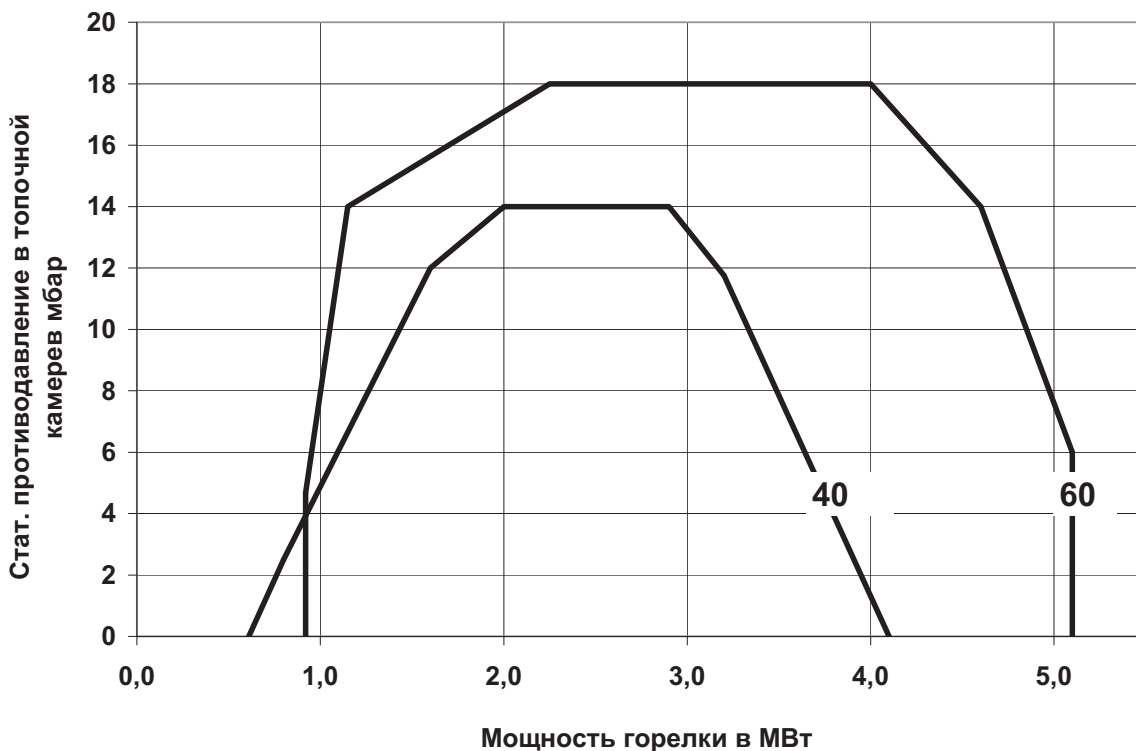
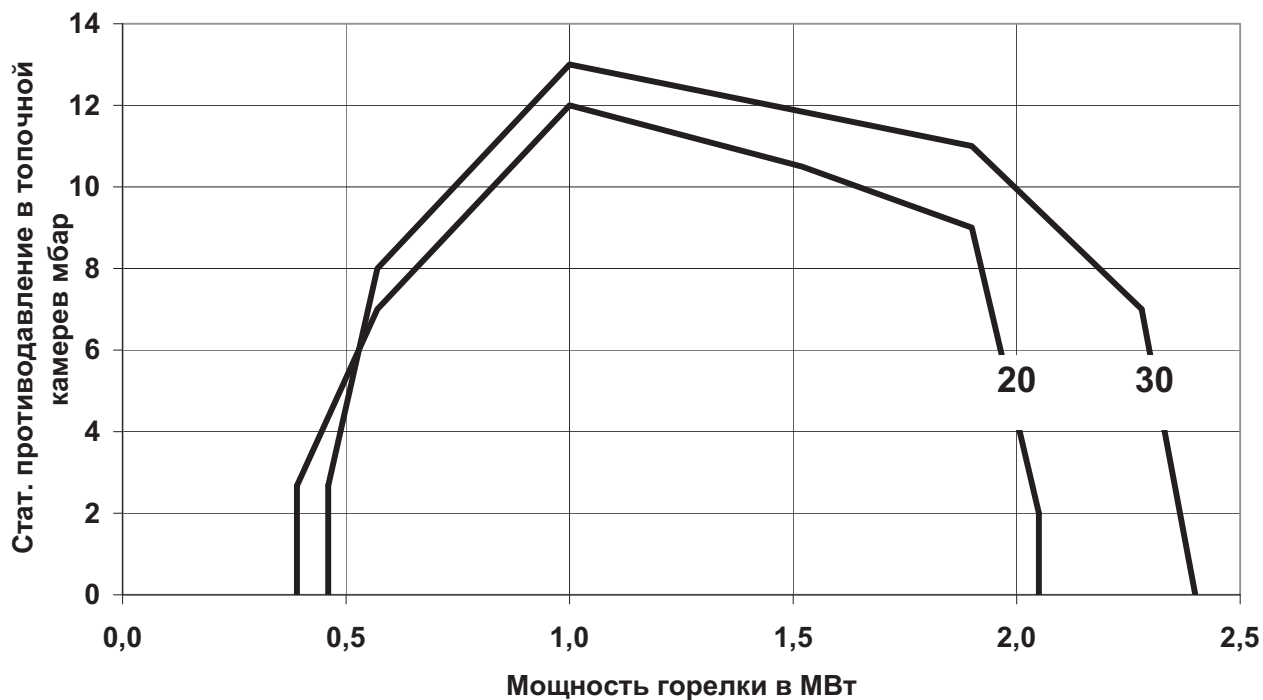
Тип	Мощность двигателя в кВт	Макс. диапазон регулирования жидкое топливо	Макс. диапазон регулирования газ	$Q_{\text{мин}}$ в МВт	$Q_{\text{макс}}$ в МВт	Исполнение двухступенчатое модулирующее	
HLG 20	4,0	1:3,0	1:5,0	0,39	2,05		x
HLG 30	5,5	1:3,0	1:5,0	0,46	2,40		x
HLG 40	11,0	1:3,0	1:5,0	0,61	4,10		x
HLG 60	15,0	1:3,0	1:5,0	0,92	5,10		x

Техническая документация

SAACKE

1-2406-8017b/06

2004-08-13 стр. 10





Выбор горелок

Диаграммы для выбора действительны для следующих показателей:

Легкое жидкое топливо HEL по DIN 51.603 (вязкость до 6 мм²/г при 20°C)

Частота сети 50 Гц

Температура воздуха 25°C

Высота над уровнем моря 250 м

Плотность воздуха 1,15 кг/м³

Данные горелок

Тип	Мощность двигателя в кВт	Макс. диапазон регулирования	Q _{мин} в МВт	Q _{макс} в МВт	Исполнение	
					двухступенчатое	модулирующее
HL 10	1,5	1:3,0	0,24	0,91	x	
HL 15	2,2	1:3,0	0,29	1,35	x	
HL 20	4,0	1:3,0	0,39	2,25	x	x
HL 30	5,5	1:3,0	0,46	2,65	x	x
HL 40	11,0	1:3,0	0,61	4,50		x
HL 60	15,0	1:3,0	0,92	5,40		x

Определение типоразмера горелки и двигателя воздухоудвки

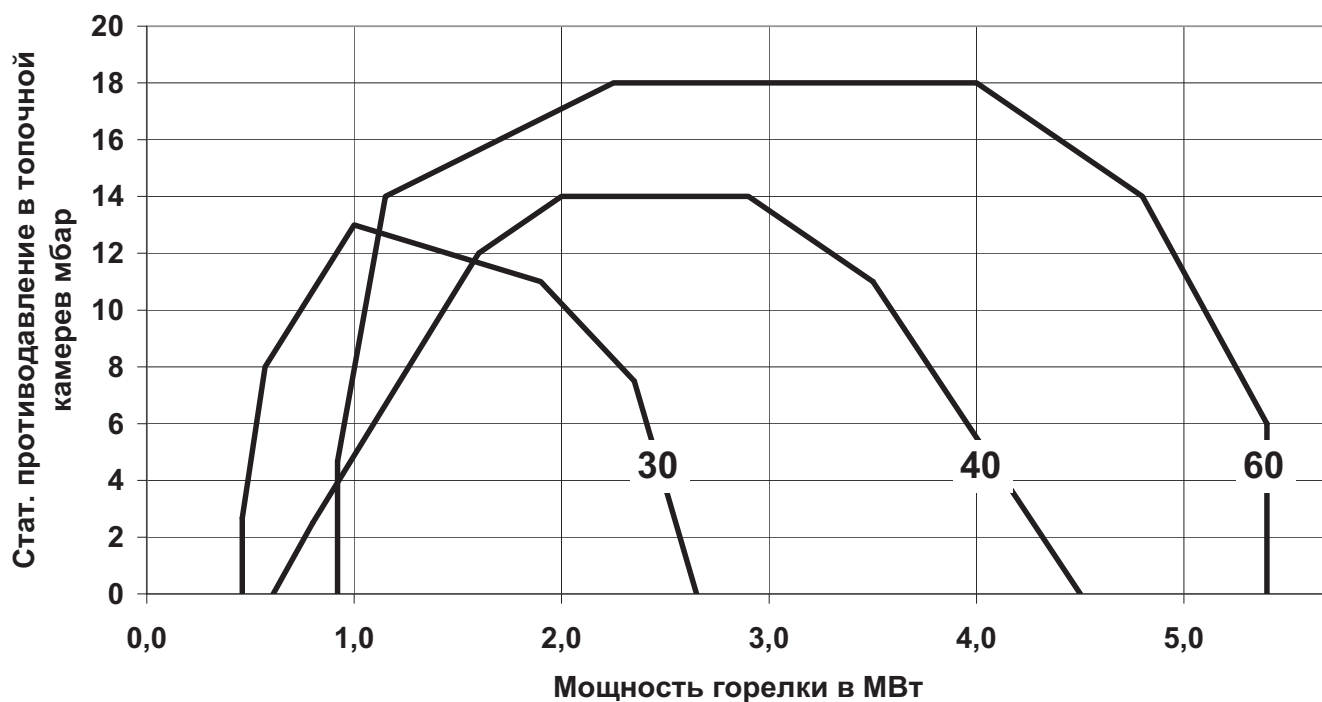
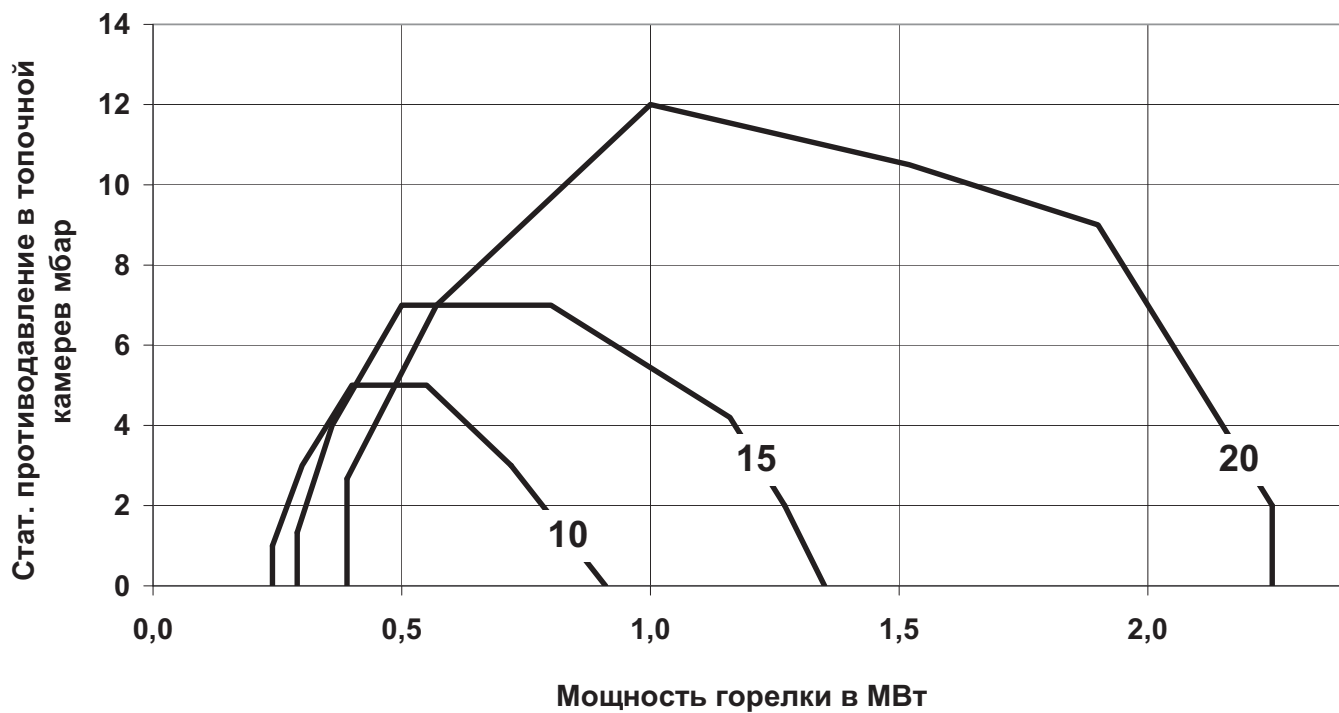
Поле выбора каждой из горелок ограничено кривой мощности.

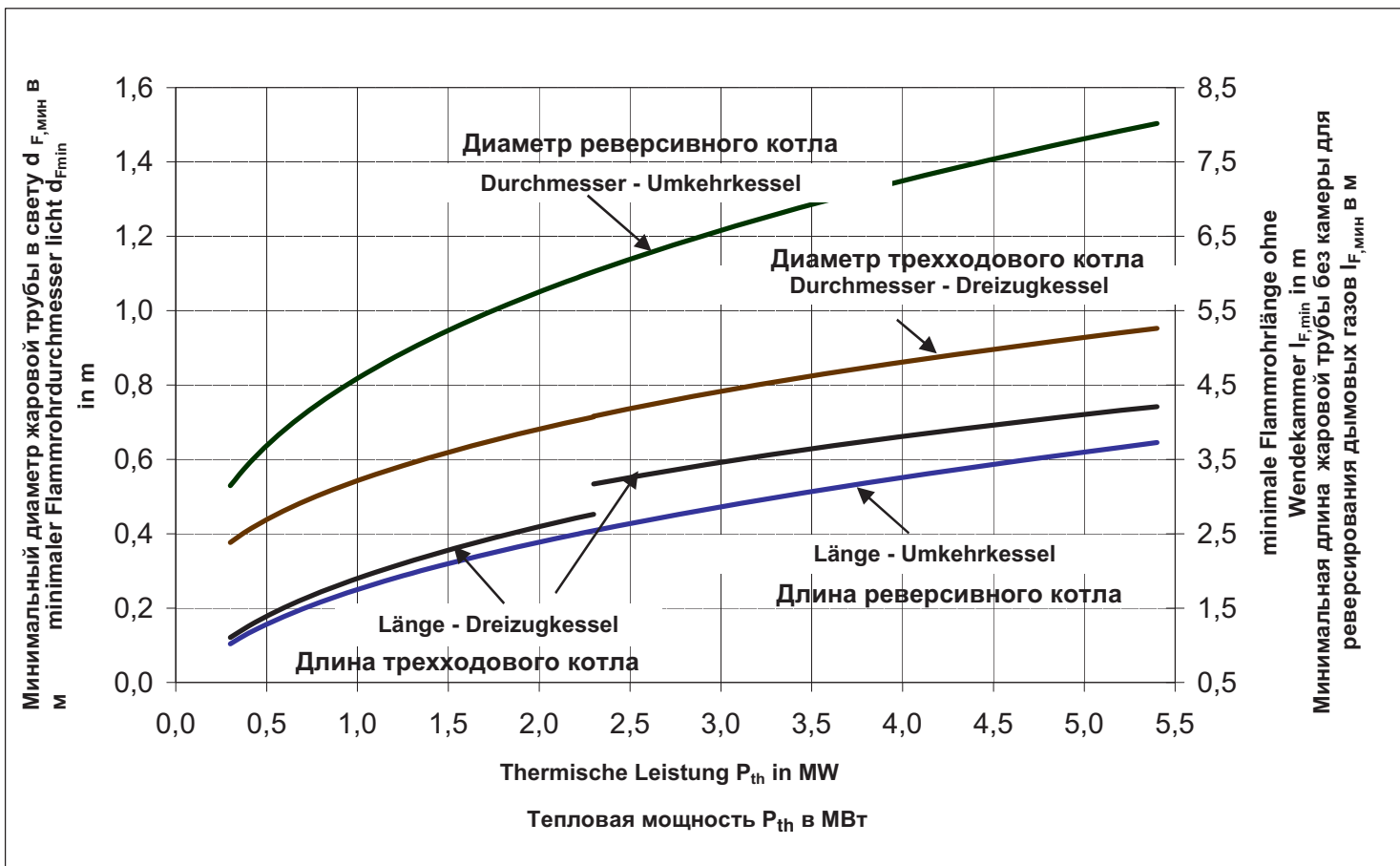
Кривая мощности показывает допустимое статическое противодавление в топочной камере в зависимости от максимальной мощности горелки (Q_{макс}).

Техническая документация

SAACKE

1-2406-8017b/06





Вид котла	Топливо	Исполнение горелки	Эмиссии NO_x [мг/Нм ³] ¹⁾
реверсивный	газ	стандартное	<200
	жидкое топливо	стандартное	<250
трехходовой	газ	стандартное	<200
	жидкое топливо	стандартное	<250

1) Погрешность измерений согласно DIN EN 267/676; при вычислении мы исходили из предположения, что допустимое отклонение NO_x измерительного прибора равняется NO_2 ; отнесено к сухому отработанному газу с 3% O_2 .

Предпосылки:

Виды топлива: природный газ L до H / DIN EN 437 и DVGW G 260 а также жидкое топливо EL DIN 51603

допуст. содержание азота - жидкое топливо EL: <140 мг/кг
гарантия - окись углерода CO: ≤ 80 мг/Нм³

В случае других размеров топочной камеры или при отклонениях от указанных предпосылок, а также при гарантированном соблюдении более низких эмиссионных показателей просим Вас обращаться в центральное управление фирмы SAACKE, отделение «Разработка топочных систем» в г. Бремене, Германия.

Техническая документация

SAACKE

1-2406-8017b/06



Тип горелки	Мощность котла*	Мощность горелки	Расход газа природный газ Н	Расход газа природный газ L	Задвижка для газа	Клапанная группа	$\Delta p_{\text{робц.природный газ Нмбар}}$	$\Delta p_{\text{природный газ Лмбар}}$
	т/ч*	в МВт	м ³ _N /час	м ³ _N /час			mbar	mbar
H10	0,8	0,55	55	62	DN32	MB DLE 410	74	95
						MB DLE 415	34	44
						MB DLE 420	31	39
H10	1,0	0,72	72	82	DN32	MB DLE 410	109	139
						MB DLE 415	46	58
						MB DLE 420	41	52
H10	1,1	0,83	83	93	DN32	MB DLE 415	57	73
						MB DLE 420	48	62
H15	1,1	0,80	80	91	DN40	MB DLE 415	43	55
						MB DLE 420	34	44
						DMV-D 5065	23	29
H15	1,3	1,00	100	113	DN40	MB DLE 415	57	73
						MB DLE 420	44	56
						DMV-D 5065	26	33
H15	1,5	1,14	114	129	DN40	MB DLE 415	68	87
						MB DLE 420	51	65
						DMV-D 5065	28	36
H15	1,6	1,21	121	137	DN40	MB DLE 415	71	91
						MB DLE 420	51	65
						DMV-D 5065	27	34
H20	1,7	1,30	130	147	DN50	MB DLE 420	71	91
						DMV-D 5065	37	47
						DMV-D 5080	34	43
H20	2,0	1,52	152	172	DN50	MB DLE 420	85	108
						DMV-D 5065	44	56
						DMV-D 5080	38	49
H20	2,4	1,80	180	204	DN50	MB DLE 420	118	151
						DMV-D 5065	51	65
						DMV-D 5080	43	55
H20	2,7	2,05	205	232	DN50	MB DLE 420	141	181
						DMV-D 5065	56	72
						DMV-D 5080	43	55

*Для вычисления за основу взято: насыщенный пар давлением 12 бар, температура питательной воды 102°C и коэффициент полезного действия котла 90%.

Теплота сгорания природного газа Н - 36 МДж/ м³_N; теплота сгорания природного газа L - 31,8 МДж/ м³_N.

Техническая документация

SAACKE

1-2406-8017b/06



Выбор горелок

Диаграммы для выбора действительны для следующих показателей:

Природный газ L/H по DIN EN 437 и DVGW G 260

Частота сети 50 Гц

Температура воздуха 25°C

Высота над уровнем моря 250 м

Плотность воздуха 1,15 кг/м³

Определение типоразмера горелки и двигателя воздухоудвки

Поле выбора каждой из горелок ограничено кривой мощности.

Кривая мощности показывает допустимое статическое противодавление в топочной камере в зависимости от максимальной мощности горелки ($Q_{\text{макс}}$).

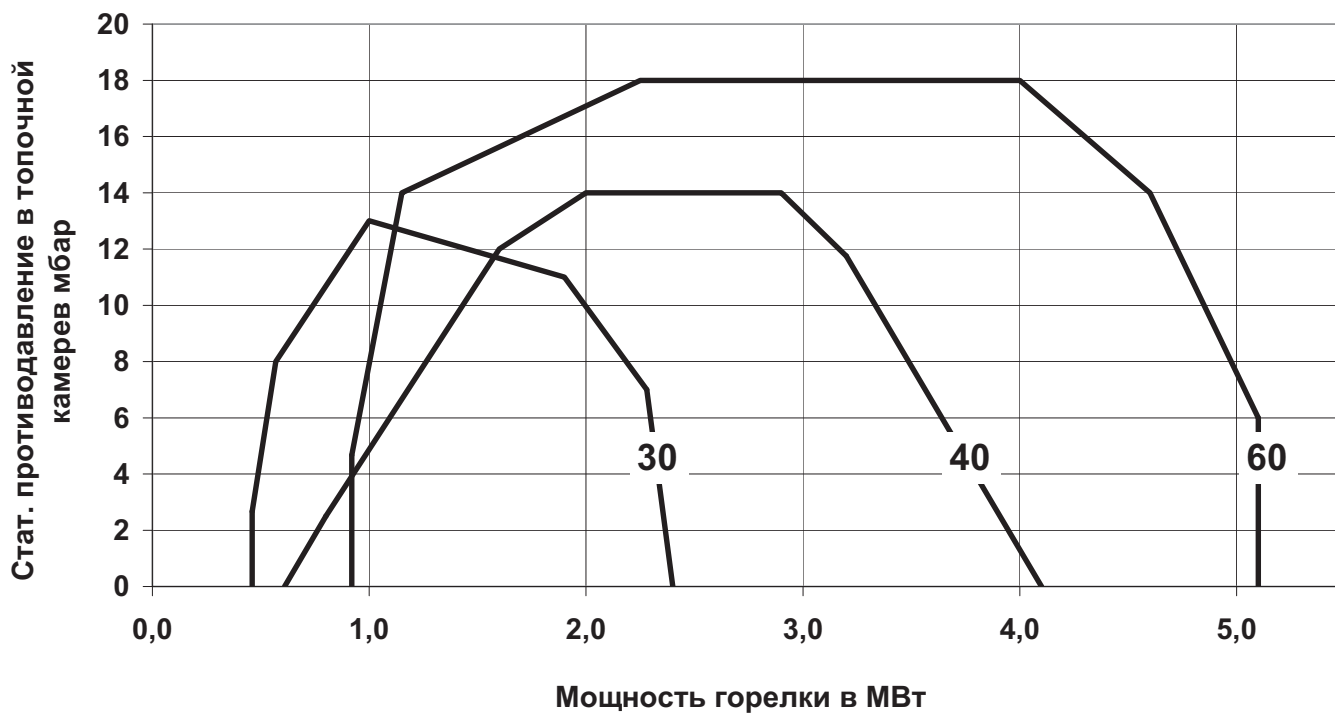
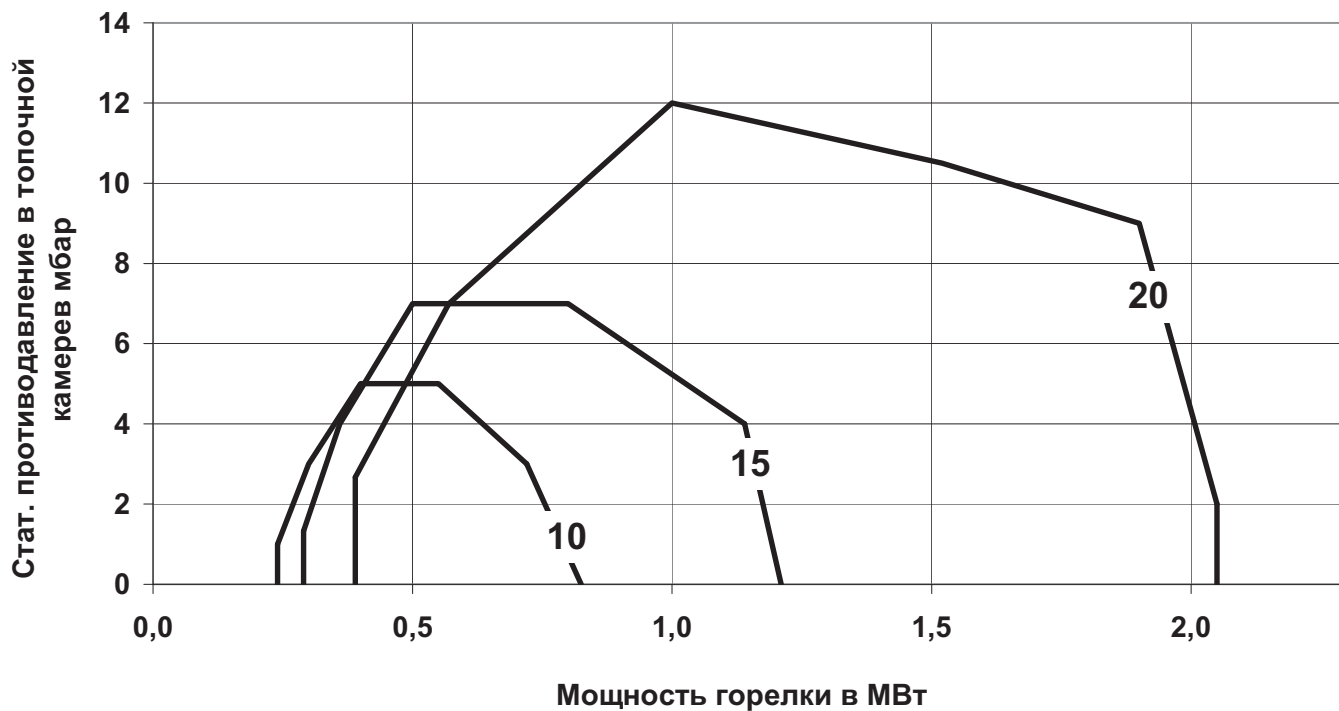
Данные горелок

Тип	Мощность двигателя в кВт	Макс. диапазон регулирования	$Q_{\text{мин}}$ в МВт	$Q_{\text{макс}}$ в МВт	Исполнение	
					двухступенчатое	модулирующее
HG 10	1,5	1:3,0	0,24	0,83	x	
HG 15	2,2	1:4,0	0,29	1,21	x	
HG 20	4,0	1:5,0	0,39	2,05	x	x
HG 30	5,5	1:5,0	0,46	2,40	x	x
HG 40	11,0	1:5,0	0,61	4,10		x
HG 60	15,0	1:5,0	0,92	5,10		x

Техническая документация

SAACKE

1-2406-8017b/06



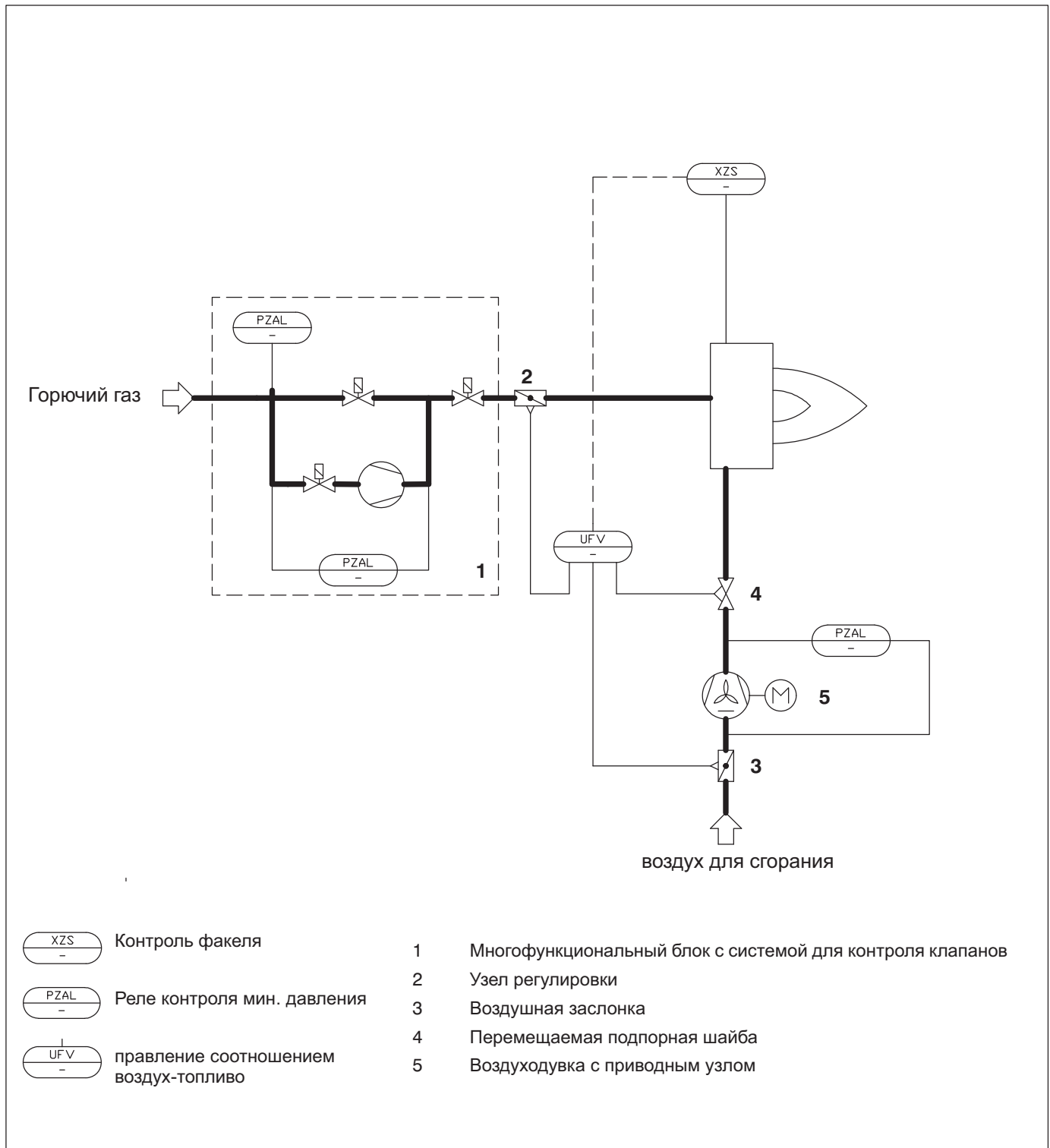


рис.2: Технологическая схема НГ с двойным магнитным клапаном (DMV)

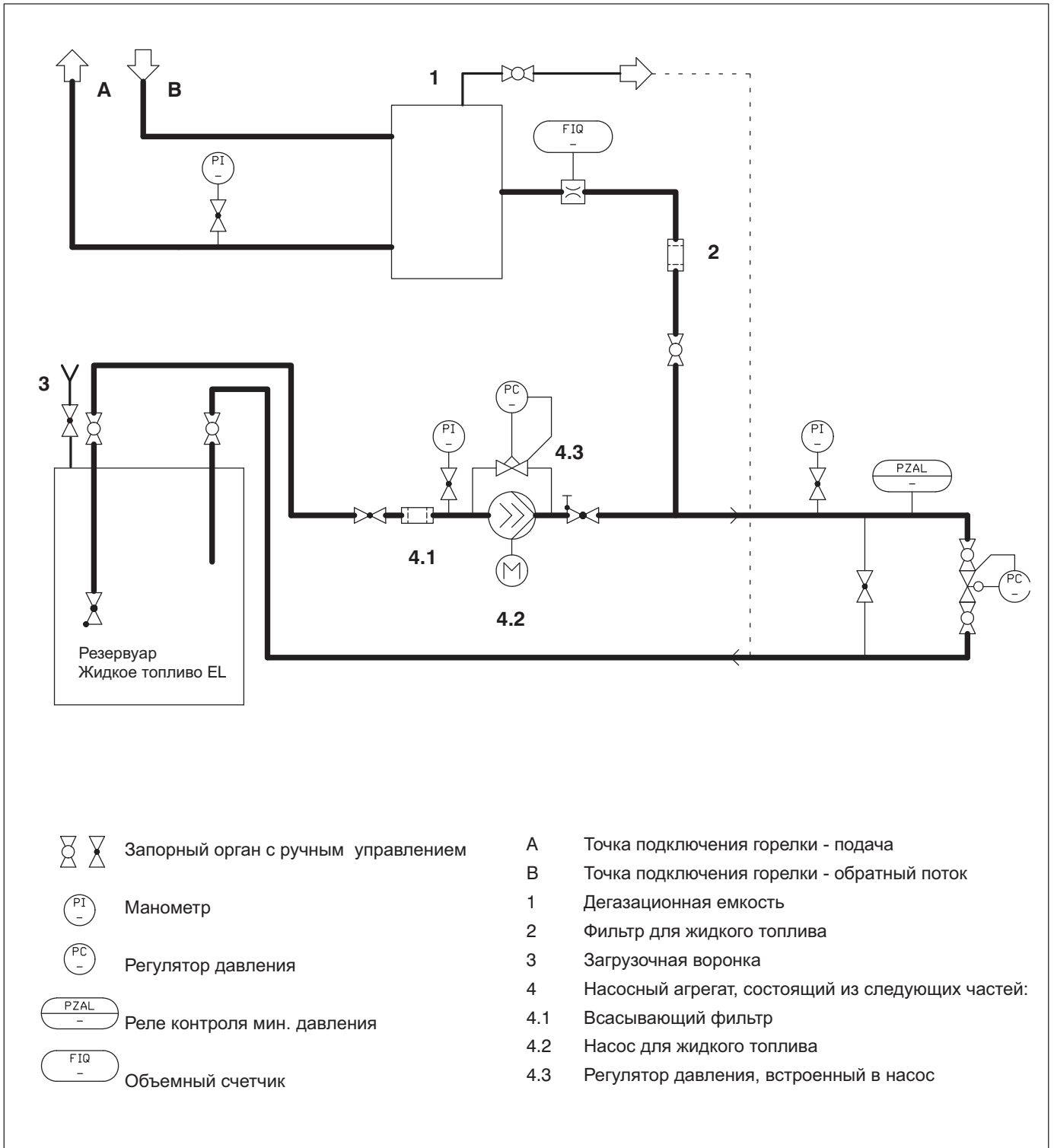


рис. 1: Технологическая схема системы снабжения жидким топливом HL

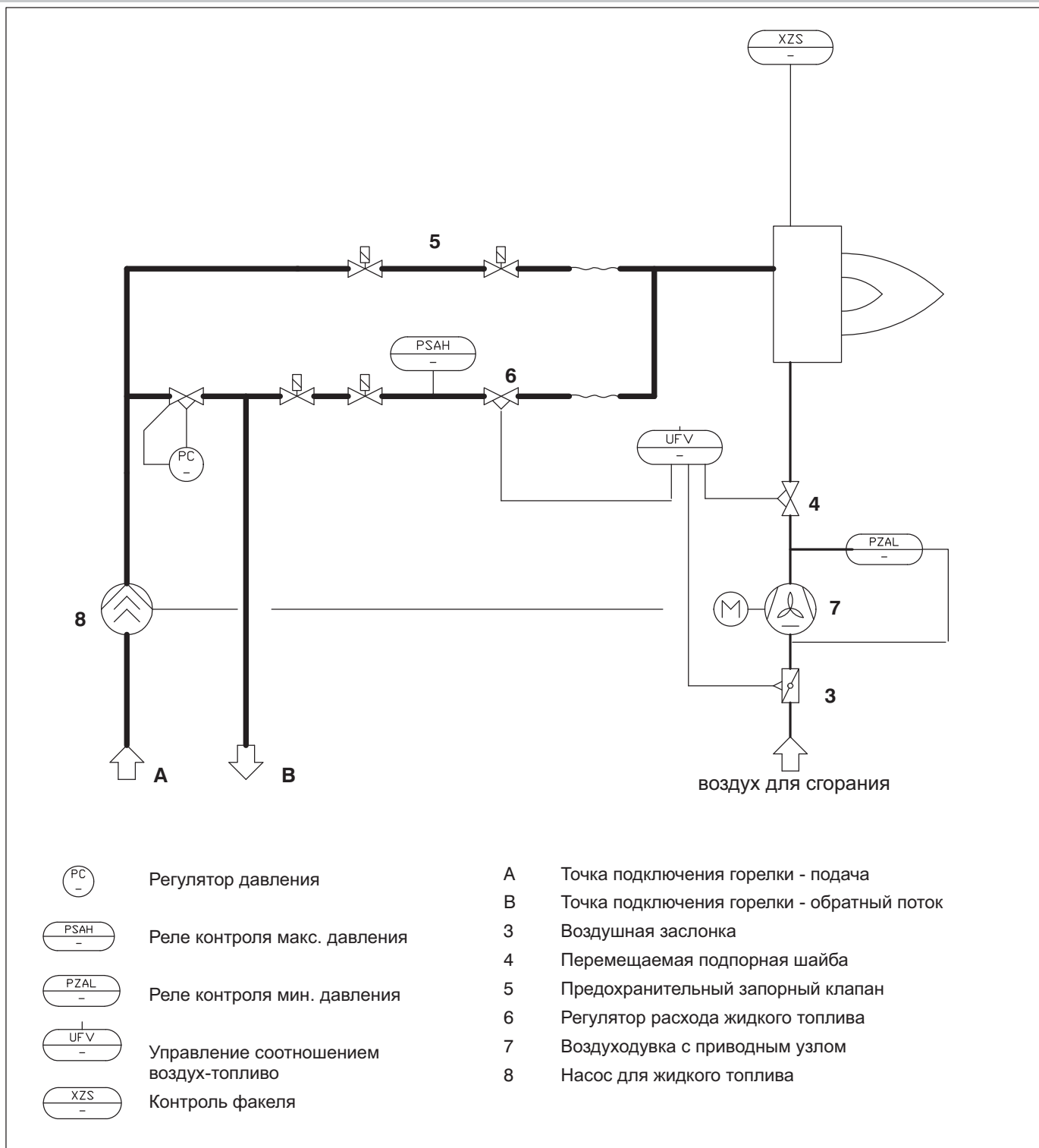


рис.2: Технологическая схема HL с механическим регулятором соотношения воздух-топливо

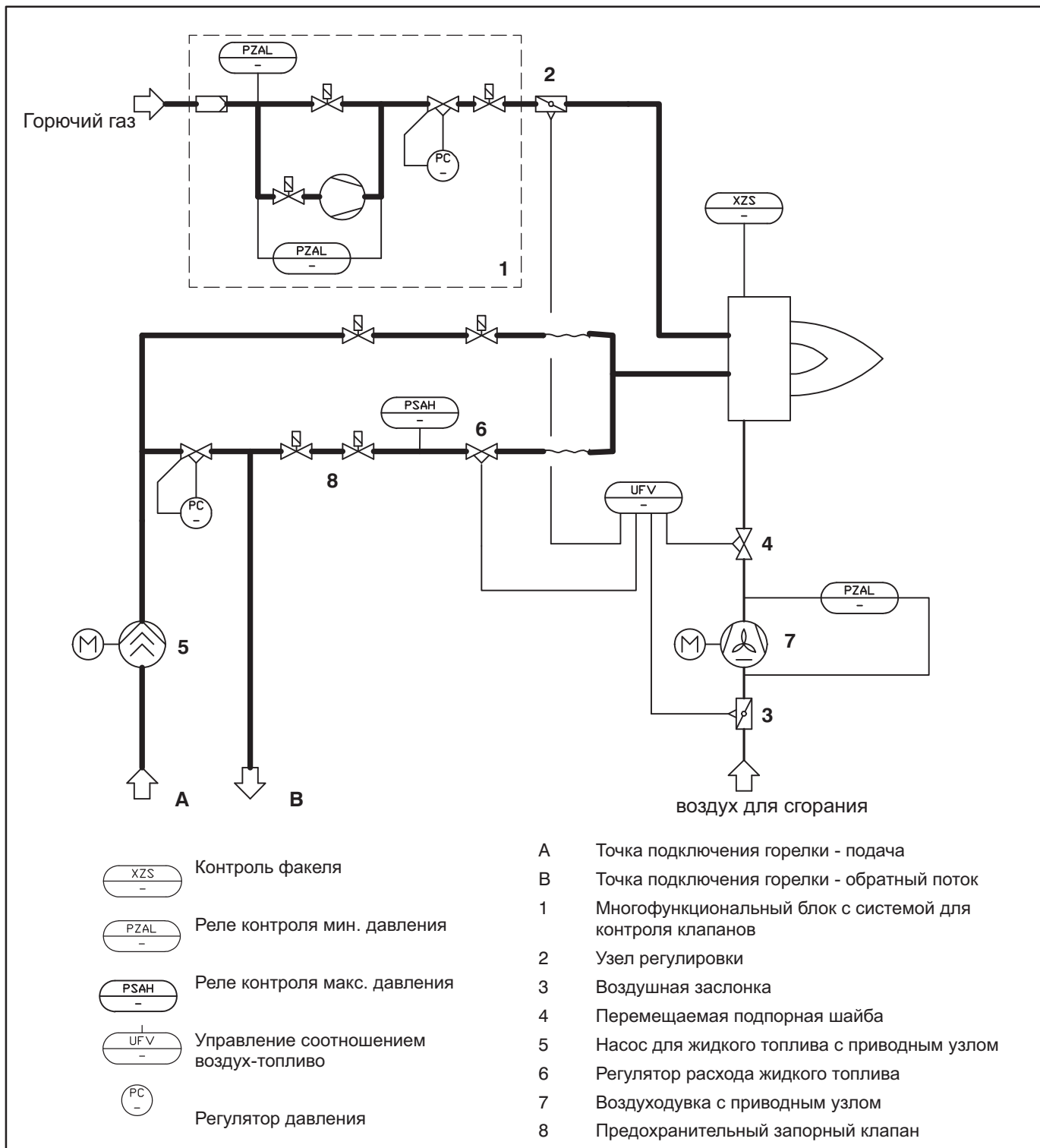


рис.1: Технологическая схема HLG с многофункциональным блоком (МБ)

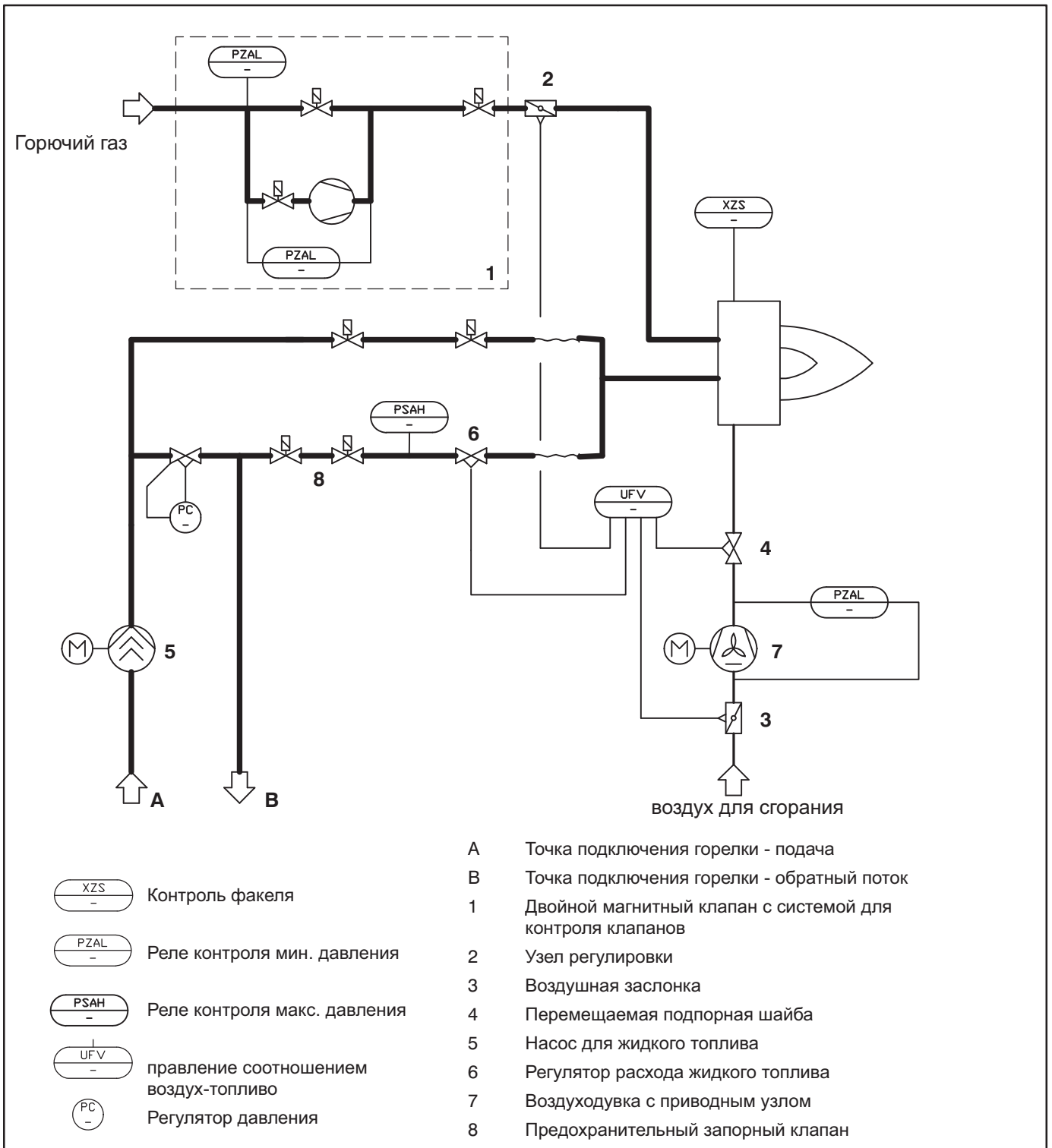


рис.2: Технологическая схема HLG с двойным магнитным клапаном (DMV)