

По вопросам продаж и поддержки обращайтесь:

Архангельск (8182)63-90-72	Краснодар (861)203-40-90	Рязань (4912)46-61-64
Астана (7172)727-132	Красноярск (391)204-63-61	Самара (846)206-03-16
Белгород (4722)40-23-64	Курск (4712)77-13-04	Санкт-Петербург (812)309-46-40
Брянск (4832)59-03-52	Липецк (4742)52-20-81	Саратов (845)249-38-78
Владивосток (423)249-28-31	Магнитогорск (3519)55-03-13	Смоленск (4812)29-41-54
Волгоград (844)278-03-48	Москва (495)268-04-70	Сочи (862)225-72-31
Вологда (8172)26-41-59	Мурманск (8152)59-64-93	Ставрополь (8652)20-65-13
Воронеж (473)204-51-73	Набережные Челны (8552)20-53-41	Тверь (4822)63-31-35
Екатеринбург (343)384-55-89	Нижний Новгород (831)429-08-12	Томск (3822)98-41-53
Иваново (4932)77-34-06	Новокузнецк (3843)20-46-81	Тула (4872)74-02-29
Ижевск (3412)26-03-58	Новосибирск (383)227-86-73	Тюмень (3452)66-21-18
Казань (843)206-01-48	Орел (4862)44-53-42	Ульяновск (8422)24-23-59
Калининград (4012)72-03-81	Оренбург (3532)37-68-04	Уфа (347)229-48-12
Калуга (4842)92-23-67	Пенза (8412)22-31-16	Челябинск (351)202-03-61
Кемерово (3842)65-04-62	Пермь (342)205-81-47	Череповец (8202)49-02-64
Киров (8332)68-02-04	Ростов-на-Дону (863)308-18-15	Ярославль (4852)69-52-93

Единый адрес: ctv@nt-rt.ru **Веб-сайт:** www.clivet.nt-rt.ru

Чиллер WDH-3 2.160-2.600 Clivet

Водяной чиллер

Водяное охлаждение

Внутреннее размещение

Мощность от 468 до 1537 кВт

[Программа подбора в режиме он-лайн](#)

SCREW_{LINE}



Опыт компании **Clivet**, полученный в сфере холодильных машин высокой мощности, воплотился в новой серии чиллеров с водяным охлаждением конденсатора **WDH-3**, обладающих следующими достоинствами:

- ▶ **САМОАДАПТАЦИЯ** – новое, интеллектуальное устройство управления, разработано непосредственно компанией Clivet. Непрерывно адаптирует рабочие параметры чиллера к условиям нагрузки системы, в которой он установлен, снижая тем самым энергопотребление и уровень шума, вместе с тем увеличивая срок службы узлов системы.
- ▶ **УСТОЙЧИВОСТЬ К ВНЕШНИМ ВОЗДЕЙСТВИЯМ** – несущая конструкция из эмалированной оцинкованной стали с полугерметичными двухвинтовыми компрессорами и кожухотрубными испарителями обеспечивают надёжную и длительную эксплуатацию блока.
- ▶ **ЭФФЕКТИВНОСТЬ** – сочетание новых мощных двухвинтовых компрессоров (более 1500 кВт – 2 компрессора) и кожухотрубных теплообменников, специально разработанных для использования фреона R-134a, позволяет достигнуть наивысшей эффективности при приемлемой цене. Управление компрессорами осуществляется с непрерывной подстройкой под конкретные условия работы системы. Теплообменник специально выполнен для лучшей адаптации к другим элементам холодильного контура. Для повышения эффективности последнего был применен экономайзер. Любой из чиллеров линейки **WDH-3** в зависимости от пожелания заказчика может обладать одним из двух классов энергоэффективности «А» или «В».

Чиллеры могут компановаться с сухими градирнями серии REM.

Назначения и характеристики



Только охлаждение



Водяное охлаждение



Внутреннее размещение



Хладагент R-134A



Полугермет. двухвинтовой



Реверсирование по водяному контуру



Электронный расширительный вентиль

Имеющиеся конфигурации

WDH-3	(1)	(2)	(3)	(4)	(5)	(6)	(7)	
	–	R	B	2.300	CLA	EN	T	CE

(1) РЕЖИМ РАБОТЫ

- ▶ **S** Стандартный блок (только охлаждение)
- ▶ **H** Тепловой насос с реверсированием по водяному контуру

(2) РЕГЕНЕРАЦИЯ ЭНЕРГИИ

- ▶ **–** Не требуется (стандартно)
- ▶ **D** Частичная регенерация
Достигается за счёт пластинчатых теплообменников, регенерирующих до 15% тепла конденсации.
- ▶ **R** Полная регенерация
Достигается за счёт пластинчатых теплообменников, регенерирующих до 100% тепла конденсации.

(3) НИЗКАЯ ТЕМПЕРАТУРА

- ▶ **–** Не требуется (стандартно)
- ▶ **B** Низкая температура холодоносителя
Модификация позволяет использовать смесь воды и гликоля, работа в температурном диапазоне от +4 до –8 °C включительно. Возможны 2 версии:
– только для низкой температуры
– с двумя рабочими уставками
Холодопроизводительность чиллера зависит от температуры холодоносителя. Проконсультируйтесь в нашем отделе продаж.

(4) КЛАСС ЭНЕРГОЭФФЕКТИВНОСТИ

- ▶ **CLA** Класс «А» (EER≥5,05)
- ▶ **CLB** Класс «В» (5,05>EER≥4,65)

(5) КОНФИГУРАЦИЯ ПО УРОВНЮ ШУМА

- ▶ **ST** Стандартная
- ▶ **EN** «Супер тихий» (Super Silenced)
Осуществляется путем помещения компрессоров в звукоизолирующие камеры.

(6) ПРИМЕНЕНИЕ

- ▶ **P** Вода из источника
- ▶ **T** Вода из градирни

(7) ПРОВЕРКА ТЕПЛООБМЕННИКА

- ▶ **CE** Тест PED (в соответствии с европейскими нормами)
- ▶ **C** Собственные тесты Clivet

Дополнительные устройства

- ▶ Резиновые antivибрационные опоры
- ▶ Запорные клапаны на всасывании и нагнетании компрессоров
- ▶ Манометры высокого и низкого давления
- ▶ Компенсатор уставки по сигналу 4-20 мА
- ▶ Компенсатор уставки по сигналу 0-10 В
- ▶ Компенсатор уставки по датчику свежего воздуха
- ▶ Компенсатор уставки по наружной энтальпии
- ▶ Главный выключатель
- ▶ Термомагнитные прерыватели
- ▶ Конденсаторы для повышения коэффициента мощности ($\cos \phi > 0,9$)
- ▶ Устройство для снижения пусковых токов
- ▶ Модуль последовательной передачи данных CAN/MODBUS
- ▶ Модуль последовательной передачи данных CAN/LonWorks
- ▶ Устройство хранения данных
- ▶ Работа в режимах Master/Slave
- ▶ Свободные контакты состояния компрессора
- ▶ Дистанционное управление на базе удаленного микропроцессорного контроллера

Значение символов:

- Дополнительное устройство, поставляется отдельно.

Технические данные WDH-3

Класс энергоэффективности «А»

Типоразмер			2.160	2.180	2.220	2.250	2.280	2.300	2.320	2.340	2.360	2.420	2.450	2.480	2.540	2.600
ОХЛАЖДЕНИЕ																
Холодопроизводительность	1	кВт	468	536	610	697	758	831	900	960	1011	1169	1209	1248	1448	1537
Электропотребление компрессоров	1	кВт	91,6	105	118	136	149	163	176	187	198	229	237	246	285	302
Общее электропотребление	2	кВт	92,6	106	119	137	150	164	177	188	199	230	238	247	286	303
Тепловая мощность полной регенерации тепла конденсации	3	кВт	548	627	727	814	892	976	1056	1131	1197	1375	1424	1472	1720	1812
Тепловая мощность частичной регенерации тепла конденсации	3	кВт	83,9	96,1	109	125	136	149	161	172	181	210	217	224	260	276
EER			5,05	5,05	5,14	5,07	5,05	5,08	5,07	5,09	5,07	5,08	5,07	5,06	5,06	5,08
ESEER			5,75	5,75	5,85	5,77	5,75	5,78	5,78	5,8	5,77	5,78	5,77	5,76	5,76	5,78
НАГРЕВ																
Тепловая мощность	4	кВт	548	627	727	814	892	976	1056	1131	1197	1375	1424	1472	1720	1812
Электропотребление компрессоров		кВт	110	125	149	167	184	202	220	235	250	284	294	304	345	379
Общее электропотребление		кВт	111	126	150	168	185	203	221	236	251	285	295	305	346	380
СОР			4,92	4,97	4,86	4,85	4,82	4,81	4,78	4,79	4,77	4,83	4,83	4,83	4,97	4,77
КОМПРЕССОР																
Тип	5		DSW	DSW	DSW	DSW	DSW	DSW	DSW	DSW	DSW	DSW	DSW	DSW	DSW	DSW
Количество		шт.	2	2	2	2	2	2	2	2	2	2	2	2	2	2
Номинальная мощность [C1]		л.с.	80	90	110	125	140	140	160	160	180	210	210	240	270	300
Номинальная мощность [C2]		л.с.	80	90	110	125	140	160	160	180	180	210	240	240	270	300
Количество ступеней регулирования		шт.	плавн.	плавн.	плавн.	плавн.	плавн.	плавн.	плавн.	плавн.	плавн.	плавн.	плавн.	плавн.	плавн.	плавн.
Заправка маслом [C1]	6	л	11	11	22	19	19	19	35	35	35	35	35	25	25	25
Заправка маслом [C2]	6	л	11	11	22	19	19	35	35	35	35	35	35	25	25	25
Количество холодильных контуров		шт.	2	2	2	2	2	2	2	2	2	2	2	2	2	2
ВНУТРЕННИЙ ТЕПЛООБМЕННИК																
Тип	7		S&T	S&T	S&T	S&T	S&T	S&T	S&T	S&T	S&T	S&T	S&T	S&T	S&T	S&T
Количество		шт.	1	1	1	1	1	1	1	1	1	1	1	1	1	1
Расход воды		л/с	22,3	25,6	29,1	33,3	36,2	39,7	43	45,9	48,3	55,9	57,7	59,6	69,2	73,4
Гидравлическое сопротивление		кПа	40,9	41	43,9	65	49,6	34,4	39,7	79,6	87,3	51	54,1	57,4	105,3	117
Объем теплообменника		л	277,7	233,3	248,3	233,3	418,6	409,6	409,6	409,6	409,6	451,4	451,4	451,4	493	493
ВНЕШНИЙ ТЕПЛООБМЕННИК																
Тип	7		S&T	S&T	S&T	S&T	S&T	S&T	S&T	S&T	S&T	S&T	S&T	S&T	S&T	S&T
Расход воды		л/с	26,7	30,6	34,8	39,8	43,3	47,5	51,4	54,8	57,8	66,8	69,1	71,4	82,8	87,8
Гидравлическое сопротивление		кПа	16,5	15,5	27,2	21,7	22,1	23,3	24,2	25,7	26,9	18,9	18,7	18,5	17,8	17,7
Расход воды		л	59	69	59	75	80	85	90	93	95	136	142	147	169	183
Количество		шт.	2	2	2	2	2	2	2	2	2	2	2	2	2	2
ПОДКЛЮЧЕНИЯ																
Фитинги по воде	8		6"	6"	6"	6"	8"	8"	8"	8"	8"	8"	8"	8"	8"	8"
Фитинги по воде	8		5"	5"	5"	5"	5"	5"	5"	5"	5"	6"	6"	6"	6"	6"
ЭЛЕКТРОПИТАНИЕ																
Параметры электропитания		В/Ф/Гц	400/3/50													
ШУМОВЫЕ ХАРАКТЕРИСТИКИ																
Уровень звукового давления ST [EN]	9	дБ(А)	81(72)	81(73)	83(74)	83(74)	84(75)	84(74)	84(74)	83(74)	83(75)	83(74)	83(73)	83(74)	84(77)	84(77)

Данные соответствуют следующим условиям:

- (1) Температура воды на входе/выходе: внутреннего теплообменника 12/7 °С; внешнего теплообменника 30/35 °С.
- (2) Общая потребляемая мощность = потребляемая мощность компрессоров + мощность, потребляемая дополнительными цепями.
- (3) Температура воды на входе/выходе: регенерирующего теплообменника 40/45 °С.
- (4) Температура воды на входе/выходе: внутреннего теплообменника 40/45 °С; внешнего теплообменника 12/7 °С.
- (5) DSW = двухвинтовой компрессор.
- (6) Приближенное значение.
- (7) S&T = кожухотрубный теплообменник.
- (8) Подключение с помощью гибкой antivибрационной вставки и хомутового соединения.
- (9) Показатели измерены на расстоянии 1 м.

Технические данные WDH-3

Класс энергоэффективности «B»

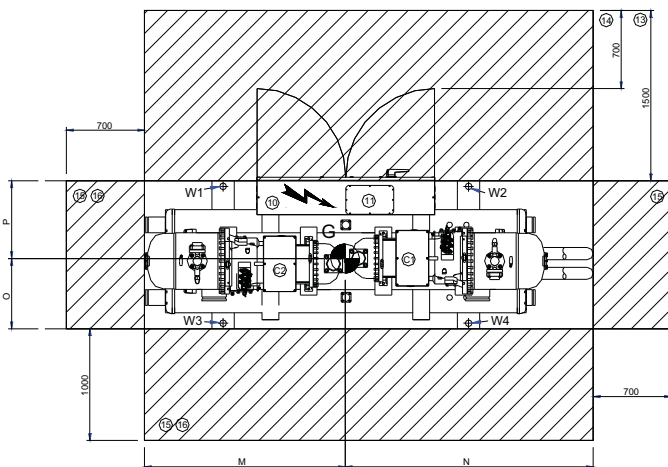
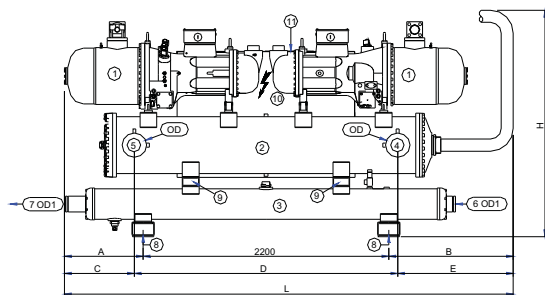
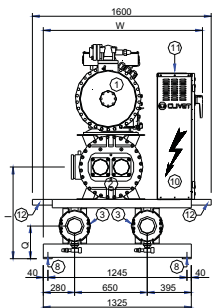
Типоразмер			2.160	2.180	2.220	2.250	2.280	2.300	2.320	2.340	2.360	2.420	2.450	2.480	2.540	2.600
ОХЛАЖДЕНИЕ																
Холодопроизводительность	1	кВт	408	455	562	620	698	773	828	903	952	993	1049	1171	1295	1458
Электропотребление компрессоров	1	кВт	86	96,5	118	130	147	162	177	187	196	208	223	246	271	308
Общее электропотребление	2	кВт	87	97,5	119	131	148	163	178	188	197	209	224	247	272	309
Тепловая мощность полной регенерации тепла конденсации	3	кВт	473	528	649	718	809	894	962	1039	1095	1148	1217	1358	1503	1692
Тепловая мощность частичной регенерации тепла конденсации	3	кВт	74,2	82,7	102	112	127	140	151	163	172	180	191	212	235	265
EER			4,69	4,67	4,73	4,72	4,71	4,73	4,66	4,8	4,82	4,74	4,68	4,74	4,75	4,72
ESEER			5,28	5,26	5,33	5,32	5,3	5,33	5,25	5,41	5,43	5,34	5,27	5,34	5,35	5,32
НАГРЕВ																
Тепловая мощность	4	кВт	473	528	649	718	809	894	962	1039	1095	1148	1217	1358	1503	1692
Электропотребление компрессоров	4	кВт	107	119	146	161	184	201	218	231	243	258	275	303	337	381
Общее электропотребление	2	кВт	108	120	147	162	185	202	219	232	244	259	276	304	338	382
COP			4,4	4,4	4,42	4,44	4,37	4,42	4,39	4,48	4,48	4,43	4,41	4,47	4,44	4,43
КОМПРЕССОР																
Тип	5		DSW	DSW	DSW	DSW	DSW	DSW	DSW	DSW	DSW	DSW	DSW	DSW	DSW	DSW
Количество		шт.	2	2	2	2	2	2	2	2	2	2	2	2	2	2
Номинальная мощность (C1)		л.с.	80	90	100	120	140	140	160	160	180	210	220	240	270	300
Номинальная мощность (C2)		л.с.	80	90	100	120	140	160	160	180	180	210	220	240	270	300
Количество ступеней регулирования		шт.	плавн.	плавн.	плавн.	плавн.	плавн.	плавн.	плавн.	плавн.	плавн.	плавн.	плавн.	плавн.	плавн.	плавн.
Заправка маслом (C1)	6	л	11	11	17	17	17	17	23	23	23	23	23	25	25	25
Заправка маслом (C2)	6	л	11	11	17	17	17	23	23	23	23	23	23	25	25	25
Количество холодильных контуров		шт.	2	2	2	2	2	2	2	2	2	2	2	2	2	2
ВНУТРЕННИЙ ТЕПЛООБМЕННИК																
Тип	7		S&T	S&T	S&T	S&T	S&T	S&T	S&T	S&T	S&T	S&T	S&T	S&T	S&T	S&T
Количество		шт.	1	1	1	1	1	1	1	1	1	1	1	1	1	1
Расход воды		л/с	19,5	21,7	26,8	29,6	33,3	36,9	39,6	43,1	45,5	47,4	50,1	55,9	61,9	69,7
Гидравлическое сопротивление		кПа	61	56,2	51,4	61,1	75,2	66,9	58,9	39,9	43,8	78,6	52,2	66,3	79,3	70,9
Объем теплообменника		л	164,4	159,3	263,3	263,3	263,3	248,3	241,2	409,6	409,6	418,6	409,6	400,9	400,9	461,8
ВНЕШНИЙ ТЕПЛООБМЕННИК																
Тип	7		S&T	S&T	S&T	S&T	S&T	S&T	S&T	S&T	S&T	S&T	S&T	S&T	S&T	S&T
Расход воды		л/с	23,6	26,4	32,5	35,8	40,4	44,7	48	52,1	54,9	57,4	60,8	67,7	74,8	84,4
Гидравлическое сопротивление		кПа	31,7	29,7	34,5	33,4	34,8	33,4	30,5	33	34	36,9	36,3	35,9	34,9	30,9
Расход воды		л	38	43	49	54	59	67	75	75	75	80	85	95	101	131
Количество		шт.	2	2	2	2	2	2	2	2	2	2	2	2	2	2
ПОДКЛЮЧЕНИЯ																
Фитинги по воде	8		5"	5"	6"	6"	6"	6"	6"	8"	8"	8"	8"	8"	8"	8"
Фитинги по воде	8		5"	5"	5"	5"	5"	5"	5"	5"	5"	5"	5"	5"	5"	6"
ШУМОВЫЕ ХАРАКТЕРИСТИКИ																
Уровень звукового давления ST(EN)	9	дБ(А)	81(72)	81(73)	82(73)	82(73)	83(74)	83(75)	83(76)	83(76)	83(76)	83(76)	83(76)	84(76)	84(77)	84(77)
ЭЛЕКТРОПИТАНИЕ																
Параметры электропитания		В/Ф/Гц	400/3/50													

Данные соответствуют следующим условиям:

- Температура воды на входе/выходе: внутреннего теплообменника 12/7 °С; внешнего теплообменника 30/35 °С.
- Общая потребляемая мощность = потребляемая мощность компрессоров + мощность, потребляемая дополнительными цепями.
- Температура воды на входе/выходе: регенерирующего теплообменника 40/45 °С.
- Температура воды на входе/выходе: внутреннего теплообменника 40/45 °С; внешнего теплообменника 12/7 °С.
- DSW = двухвинтовой компрессор.
- Приближенное значение.
- S&T = кожухотрубный теплообменник.
- Подключение с помощью гибкой антивибрационной вставки и хомутового соединения.
- Показатели измерены на расстоянии 1 м.

Габаритный чертеж WDH-3

Акустическая конфигурация: стандартная (ST)/класс энергоэффективности «А»

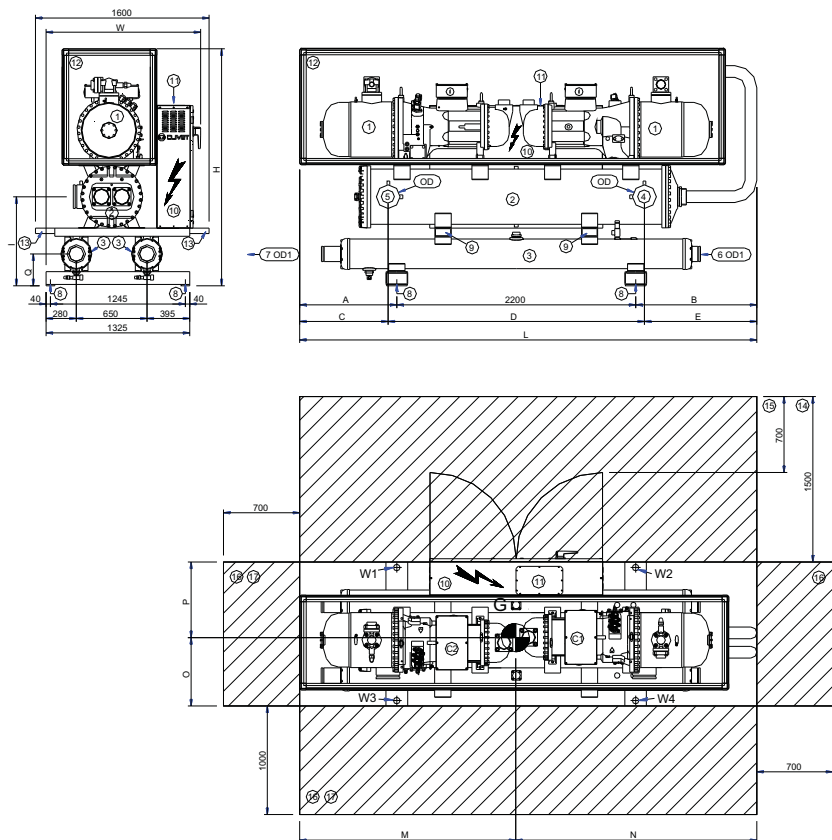


- (1) Компрессор
- (2) Внутренний теплообменник (испаритель)
- (3) Внешний теплообменник (конденсатор)
- (4) Вход воды внутреннего теплообменника
- (5) Выход воды внутреннего теплообменника
- (4-5) Подключение с помощью гибкой антивибрационной вставки и хомутового соединения
- (6) Вход воды внешнего теплообменника
- (7) Выход воды внешнего теплообменника
- (6-7) Подключение с помощью гибкой антивибрационной вставки и хомутового соединения
- (8) Отверстия для крепления блока
- (9) Такелажные отверстия
- (10) Электрическая панель
- (11) Ввод кабеля электропитания
- (12) Трубы для подъема
- (13) Минимальное расстояние со стороны электрощита
- (14) Минимальное расстояние для безопасного прохода при открытой дверце электрощита
- (15) Минимальная ширина площадки обслуживания
- (16) Минимальное расстояние для подключения гидравлических магистралей

Типоразмер		ST-CLA													
		2.160	2.180	2.220	2.250	2.280	2.300	2.320	2.340	2.360	2.420	2.450	2.480	2.540	2.600
A	мм	514	514	581	581	581	913	913	913	913	1006	1006	1006	1027	1027
B	мм	820	820	820	820	948	948	1248	1248	1248	1451	1451	1451	1451	1451
C	мм	408	408	475	475	501	833	833	833	833	652	652	652	522	522
D	мм	2412	2412	2412	2412	2360	2360	2360	2360	2360	2910	2910	2910	3210	3210
E	мм	714	714	714	714	868	868	1168	1168	1168	1095	1095	1095	946	946
H	мм	1711	1711	2018	2018	2018	2018	2018	2018	2018	2146	2146	2146	2146	2146
I	мм	781	781	781	781	819	819	819	819	819	883	883	883	883	883
L	мм	3534	3534	3601	3601	3729	4061	4361	4361	4361	4657	4657	4657	4678	4678
M	мм	1604	1602	1604	1673	1606	1865	2006	2007	2006	2120	2176	2119	2138	2139
N	мм	1930	1932	1997	1928	2123	2196	2355	2354	2355	2537	2481	2538	2540	2539
O	мм	625	643	696	636	634	631	627	627	628	614	613	613	625	625
P	мм	700	682	629	717	719	722	726	726	725	739	740	740	728	728
Q	мм	293	293	293	293	293	293	293	293	293	324	324	324	324	324
W	мм	1398	1398	1398	1425	1425	1425	1425	1425	1425	1425	1425	1425	1425	1425
OD	мм	168,3	168,3	168,3	168,3	219,1	219,1	219,1	219,1	219,1	219,1	219,1	219,1	219,1	219,1
OD1	мм	141,3	141,3	141,3	141,3	141,3	141,3	141,3	141,3	141,3	169,3	169,3	169,3	169,3	169,3
Длина	мм	3534	3534	3601	3601	3729	4061	4361	4361	4361	4657	4657	4657	4678	4678
Ширина	мм	1398	1398	1398	1425	1425	1425	1425	1425	1425	1425	1425	1425	1425	1425
Высота	мм	1711	1711	2018	2018	2018	2018	2018	2018	2018	2146	2146	2146	2146	2146
W1	кг	694	733	1008	898	1050	1239	1204	1207	1215	1350	1299	1381	1423	1430
W2	кг	681	717	876	885	916	945	1189	1194	1199	1385	1475	1415	1452	1461
W3	кг	783	781	905	978	1151	1371	1349	1353	1357	1578	1523	1620	1605	1613
W4	кг	769	764	787	964	1004	1046	1332	1339	1340	1619	1730	1659	1638	1648
Эксплуатационный вес	кг	2926	2995	3577	3726	4122	4602	5074	5093	5112	5931	6028	6075	6118	6152
Транспортировочный вес	кг	2610	2689	3269	3416	3623	4107	4574	4590	4606	5344	5436	5478	5153	5475

Габаритный чертеж WDH-3

Акустическая конфигурация: «супер тихая» (EN)/класс энергоэффективности «А»

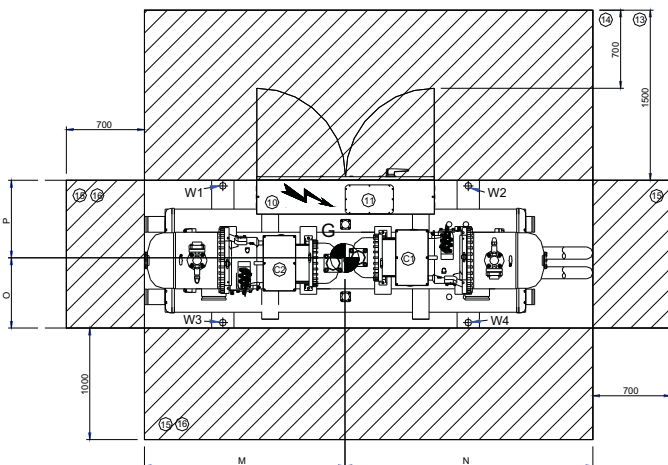
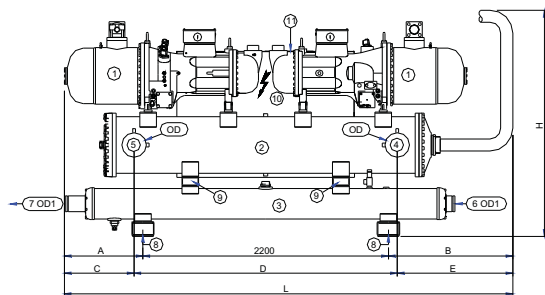
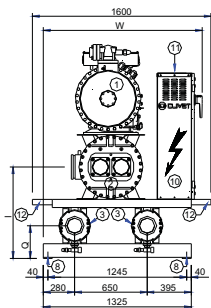


- (1) Компрессор
- (2) Внутренний теплообменник (испаритель)
- (3) Внешний теплообменник (конденсатор)
- (4) Вход воды внутреннего теплообменника
- (5) Выход воды внутреннего теплообменника
- (4-5) Подключение с помощью гибкой антивибрационной вставки и хомутного соединения
- (6) Вход воды внешнего теплообменника
- (7) Выход воды внешнего теплообменника
- (6-7) Подключение с помощью гибкой антивибрационной вставки и хомутного соединения
- (8) Отверстия для крепления блока
- (9) Такелажные отверстия
- (10) Электрическая панель
- (11) Ввод кабеля электропитания
- (12) Звукоизолирующая камера
- (13) Трубы для подъема
- (14) Минимальное расстояние со стороны электрощита
- (15) Минимальное расстояние для безопасного прохода при открытой дверце электрощита
- (16) Минимальная ширина площадки обслуживания
- (17) Минимальное расстояние для подключения гидравлических магистралей

Типоразмер	EN-CLA													
	2.160	2.180	2.220	2.250	2.280	2.300	2.320	2.340	2.360	2.420	2.450	2.480	2.540	2.600
A	мм	611	611	611	611	903	988	1098	1098	1098	1098	1098	1098	1098
B	мм	1020	1020	1020	1020	1148	1148	1448	1448	1448	1451	1451	1451	1451
C	мм	505	505	505	505	823	908	1018	1018	1018	743	743	743	594
D	мм	2412	2412	2412	2412	2360	2360	2360	2360	2360	2910	2910	2910	3210
E	мм	914	914	914	914	1067	1068	1368	1368	1368	1093	1093	1093	942
H	мм	1891	1891	1891	1891	2182	2182	2182	2182	2182	2245	2245	2245	2245
I	мм	781	781	781	781	819	819	819	819	819	883	883	883	883
L	мм	3831	3831	3831	3831	4250	4336	4746	4746	4746	4746	4746	4746	4746
M	мм	1713	1706	1719	1710	1996	1946	2197	2197	2198	2215	2267	2215	2212
N	мм	2118	2125	2112	2121	2254	2390	2549	2549	2548	2531	2479	2531	2534
O	мм	615	625	625	633	632	626	623	623	623	611	610	610	621
P	мм	710	700	700	720	721	727	730	730	730	742	743	743	732
Q	мм	293	293	293	293	293	293	293	293	293	324	324	324	324
W	мм	1398	1398	1398	1425	1425	1425	1425	1425	1425	1425	1425	1425	1425
OD	мм	168,3	168,3	168,3	168,3	219,1	219,1	219,1	219,1	219,1	219,1	219,1	219,1	219,1
OD1	мм	141,3	141,3	141,3	141,3	141,3	141,3	141,3	141,3	141,3	169,3	169,3	169,3	169,3
Длина	мм	3831	3831	3831	3831	4250	4336	4746	4746	4746	4746	4746	4746	4746
Ширина	мм	1398	1398	1398	1425	1425	1425	1425	1425	1425	1425	1425	1425	1425
Высота	мм	1891	1891	1891	1891	2182	2182	2182	2182	2182	2245	2245	2245	2245
W1	кг	750	784	910	966	1068	1307	1293	1298	1301	1438	1387	1467	1510
W2	кг	753	777	923	964	1054	1008	1291	1295	1301	1487	1577	1518	1553
W3	кг	874	885	1026	1062	1178	1470	1469	1474	1477	1697	1642	1738	1725
W4	кг	877	877	1041	1060	1163	1134	1466	1471	1477	1755	1867	1797	1775
Эксплуатационный вес	кг	3254	3323	3900	4053	4463	4919	5519	5538	5557	6376	6473	6520	6563
Транспортировочный вес	кг	2938	3017	3592	3743	3964	4424	5019	5035	5051	5789	5881	5923	5598

Габаритный чертеж WDH-3

Акустическая конфигурация: стандартная (ST)/ класс энергоэффективности «B»



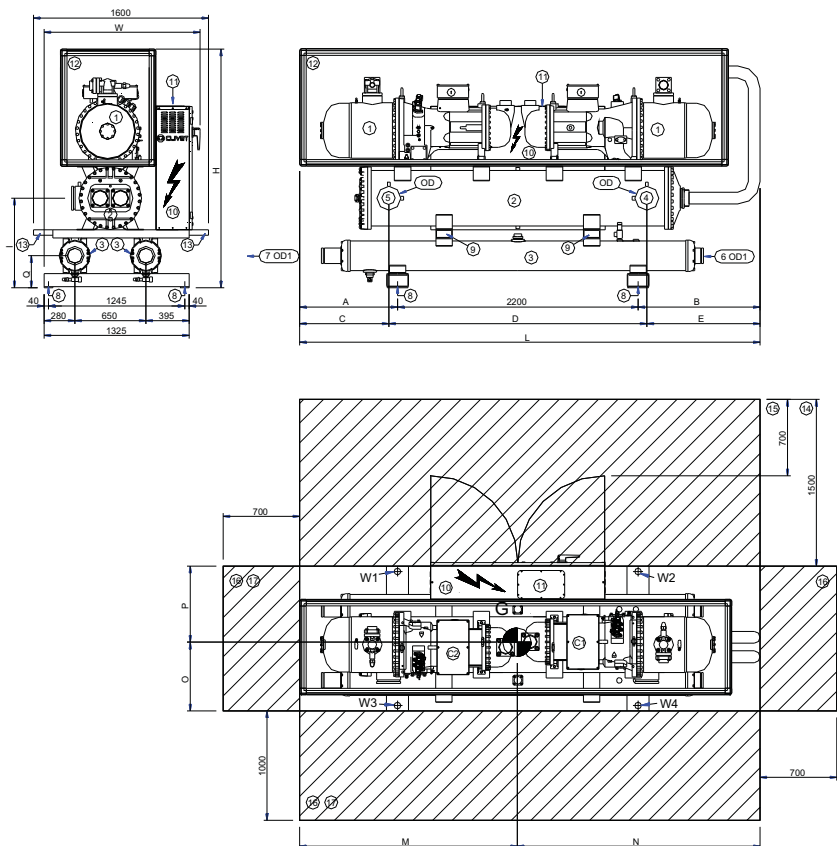
- (1) Компрессор
- (2) Внутренний теплообменник (испаритель)
- (3) Внешний теплообменник (конденсатор)
- (4) Вход воды внутреннего теплообменника
- (5) Выход воды внутреннего теплообменника
- (4-5) Подключение с помощью гибкой антивибрационной вставки и хомутового соединения
- (6) Вход воды внешнего теплообменника
- (7) Выход воды внешнего теплообменника
- (6-7) Подключение с помощью гибкой антивибрационной вставки и хомутового соединения
- (8) Отверстия для крепления блока
- (9) Такелажные отверстия
- (10) Электрическая панель
- (11) Ввод кабеля электропитания
- (12) Трубы для подъема
- (13) Минимальное расстояние со стороны электрощита
- (14) Минимальное расстояние для безопасного прохода при открытой дверце электрощита
- (15) Минимальная ширина площадки обслуживания
- (16) Минимальное расстояние для подключения гидравлических магистралей

Гидравлические системы

Типоразмер	ST-CLB														
		2.160	2.180	2.220	2.250	2.280	2.300	2.320	2.340	2.360	2.420	2.450	2.480	2.540	2.600
A	мм	515	515	514	514	514	794	705	705	705	705	705	1027	1027	1027
B	мм	811	811	820	820	820	939	989	997	997	997	997	1451	1451	1451
C	мм	390	390	408	408	408	688	599	624	624	624	624	672	672	672
D	мм	2460	2460	2412	2412	2412	2412	2412	2360	2360	2360	2360	2910	2910	2910
E	мм	676	676	714	714	714	833	883	918	918	918	918	1096	1096	1096
H	мм	1640	1640	1871	1871	1871	1980	1980	2083	2083	2083	2083	2083	2083	2146
I	мм	710	710	781	781	781	781	781	819	819	819	819	819	819	883
L	мм	3526	3526	3534	3534	3534	3933	3894	3902	3902	3902	3902	4678	4678	4678
M	мм	1606	1605	1605	1611	1606	1924	1879	1788	1788	1789	1788	2127	2127	2145
N	мм	1920	1921	1929	1923	1928	2009	2015	2114	2114	2113	2114	2551	2551	2533
O	мм	639	638	621	619	631	623	623	620	621	632	620	629	629	626
P	мм	686	687	704	734	722	730	730	733	732	721	733	724	724	727
Q	мм	293	293	293	293	293	293	293	293	293	293	293	293	293	324
W	мм	1398	1398	1398	1425	1425	1425	1425	1425	1425	1425	1425	1425	1425	1425
OD	мм	139,7	139,7	168,3	168,3	168,3	168,3	168,3	219,1	219,1	219,1	219,1	219,1	219,1	219,1
OD1	мм	141,3	141,3	141,3	141,3	141,3	141,3	141,3	141,3	141,3	141,3	141,3	141,3	141,3	168,3
Длина	мм	3526	3526	3534	3534	3534	3933	3894	3902	3902	3902	3902	4678	4678	4678
Ширина	мм	1398	1398	1398	1425	1425	1425	1425	1425	1425	1425	1425	1425	1425	1425
Высота	мм	1640	1640	1871	1871	1871	1980	1980	2083	2083	2083	2083	2083	2083	2146
W1	кг	625	633	753	761	790	833	871	1033	1037	1064	1074	1274	1276	1361
W2	кг	615	622	741	757	778	879	997	1001	1006	1033	1042	1274	1276	1407
W3	кг	674	685	861	875	874	945	989	1184	1185	1174	1232	1418	1421	1531
W4	кг	663	673	847	871	861	999	1132	1148	1149	1140	1194	1418	1421	1582
Эксплуатационный вес	кг	2576	2612	3201	3264	3304	3656	3988	4367	4377	4411	4542	5384	5393	5881
Транспортировочный вес	кг	2368	2405	2884	2947	2981	3333	3654	3871	3881	3902	4036	4795	4800	5283

Габаритный чертеж WDH-3

Акустическая конфигурация: «супер тихая» (EN)/ класс энергоэффективности «B»



- (1) Компрессор
- (2) Внутренний теплообменник (испаритель)
- (3) Внешний теплообменник (конденсатор)
- (4) Вход воды внутреннего теплообменника
- (5) Выход воды внутреннего теплообменника
- (4-5) Подключение с помощью гибкой антивибрационной вставки и хомутного соединения
- (6) Вход воды внешнего теплообменника
- (7) Выход воды внешнего теплообменника
- (6-7) Подключение с помощью гибкой антивибрационной вставки и хомутного соединения
- (8) Отверстия для крепления блока
- (9) Такелажные отверстия
- (10) Электрическая панель
- (11) Ввод кабеля электропитания
- (12) Звукоизолирующая камера
- (13) Трубы для подъема
- (14) Минимальное расстояние со стороны электрощита
- (15) Минимальное расстояние для безопасного прохода при открытой дверце электрощита
- (16) Минимальная ширина площадки обслуживания
- (17) Минимальное расстояние для подключения гидравлических магистралей

Типоразмер	EN-CLB														
	2.160	2.180	2.220	2.250	2.280	2.300	2.320	2.340	2.360	2.420	2.450	2.480	2.540	2.600	
A	мм	608	608	611	611	611	894	894	868	868	868	868	1098	1098	1098
B	мм	1012	1012	1020	1020	1020	1139	1139	1248	1248	1248	1248	1451	1451	1451
C	мм	483	483	505	505	505	788	788	788	788	788	788	743	743	743
D	мм	2460	2460	2412	2412	2412	2412	2412	2360	2360	2360	2360	2910	2910	2910
E	мм	877	877	914	914	914	1033	1033	1168	1168	1168	1168	1096	1096	1096
H	мм	1781	1781	1891	1891	1891	2106	2106	2182	2182	2182	2182	2182	2182	2245
I	мм	710	710	781	781	781	781	781	819	819	819	819	819	819	883
L	мм	3820	3820	3831	3831	3831	4233	4233	4316	4316	4316	4316	4749	4749	4749
M	мм	1716	1717	1716	1718	1716	2031	1990	1965	1964	1989	1969	2204	2204	2219
N	мм	2115	2114	2115	2113	2115	2202	2243	2351	2352	2327	2347	2545	2545	2530
O	мм	637	645	621	632	631	617	617	618	618	629	618	624	624	622
P	мм	688	680	704	721	722	736	736	735	735	724	735	729	729	731
Q	мм	293	293	293	293	293	293	293	293	293	293	293	293	293	324
W	мм	1398	1398	1398	1425	1425	1425	1425	1425	1425	1425	1425	1425	1425	1425
OD	мм	139,7	139,7	168,3	168,3	168,3	168,3	168,3	219,1	219,1	219,1	219,1	219,1	219,1	219,1
OD1	мм	141,3	141,3	141,3	141,3	141,3	141,3	141,3	141,3	141,3	141,3	141,3	141,3	141,3	168,3
Длина	мм	3820	3820	3831	3831	3831	4233	4233	4316	4316	4316	4316	4749	4749	4749
Ширина	мм	1398	1398	1398	1425	1425	1425	1425	1425	1425	1425	1425	1425	1425	1425
Высота	мм	1781	1781	1891	1891	1891	2106	2106	2182	2182	2182	2182	2182	2182	2245
W1	кг	720	738	819	853	858	891	1002	1092	1095	1101	1132	1360	1362	1450
W2	кг	726	746	827	864	866	953	995	1086	1087	1143	1134	1375	1377	1507
W3	кг	781	780	937	941	949	1031	1160	1260	1264	1226	1306	1539	1541	1652
W4	кг	788	789	945	953	958	1103	1152	1253	1255	1273	1309	1556	1558	1717
Эксплуатационный вес	кг	3016	3052	3528	3611	3631	3977	4309	4691	4702	4743	4881	5829	5838	6326
Транспортировочный вес	кг	2808	2845	3211	3294	3308	3654	3975	4195	4206	4234	4375	5240	5245	5728

По вопросам продаж и поддержки обращайтесь:

Архангельск (8182)63-90-72	Краснодар (861)203-40-90	Рязань (4912)46-61-64
Астана (7172)727-132	Красноярск (391)204-63-61	Самара (846)206-03-16
Белгород (4722)40-23-64	Курск (4712)77-13-04	Санкт-Петербург (812)309-46-40
Брянск (4832)59-03-52	Липецк (4742)52-20-81	Саратов (845)249-38-78
Владивосток (423)249-28-31	Магнитогорск (3519)55-03-13	Смоленск (4812)29-41-54
Волгоград (844)278-03-48	Москва (495)268-04-70	Сочи (862)225-72-31
Вологда (8172)26-41-59	Мурманск (8152)59-64-93	Ставрополь (8652)20-65-13
Воронеж (473)204-51-73	Набережные Челны (8552)20-53-41	Тверь (4822)63-31-35
Екатеринбург (343)384-55-89	Нижний Новгород (831)429-08-12	Томск (3822)98-41-53
Иваново (4932)77-34-06	Новокузнецк (3843)20-46-81	Тула (4872)74-02-29
Ижевск (3412)26-03-58	Новосибирск (383)227-86-73	Тюмень (3452)66-21-18
Казань (843)206-01-48	Орел (4862)44-53-42	Ульяновск (8422)24-23-59
Калининград (4012)72-03-81	Оренбург (3532)37-68-04	Уфа (347)229-48-12
Калуга (4842)92-23-67	Пенза (8412)22-31-16	Челябинск (351)202-03-61
Кемерово (3842)65-04-62	Пермь (342)205-81-47	Череповец (8202)49-02-64
Киров (8332)68-02-04	Ростов-на-Дону (863)308-18-15	Ярославль (4852)69-52-93

Единый адрес: ctv@nt-rt.ru **Веб-сайт:** www.clivet.nt-rt.ru