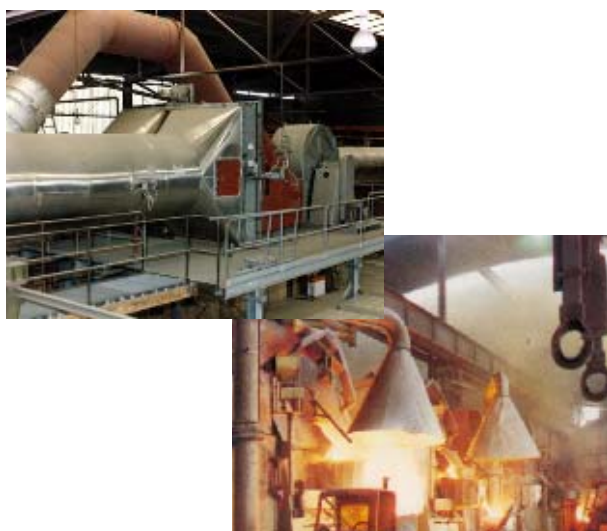


Регенерация тепла при больших температурах



Области применения

- В технических процессах сжигания
- В процессах сушки
- В каталитических дополнительных процессах сжигания
- И многих других



Экономическая полезность

- В промышленных процессах, благодаря возврату тепла из вытяжного воздуха, можно в значительных количествах экономить энергетические ресурсы.
- Во многих случаях сроки амортизации составляют всего лишь несколько месяцев

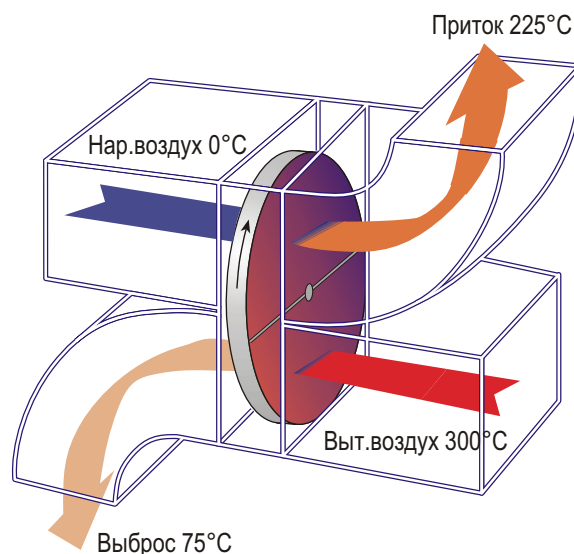
Роторы типов EM и EH

- Тип EM до 300°C, размеры до Ø 3500 mm
- Тип EH до 650°C, размеры до Ø 2650 mm
- Аккумулирующая масса из нерж. стали (марки 1.4301, 1.4571 или 1.4539).
- Корпус из простой или нерж. стали.
- Стабильная, сварная конструкция с двойной оболочкой и тепловой изоляцией.
- Высокий КПД
- Малые потери давления.

Принцип действия

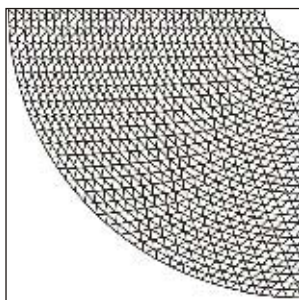
Сотообразно построенная роторная масса постоянно вращается между тёплым вытяжным и холодным наружным потоком воздуха. Она нагревается в вытяжном потоке и передаёт тепло холодному потоку воздуха. Таким образом можно вернуть из вытяжного воздуха в приточный до 70% тепла.

Пример:



Накопительная (аккумулирующая) масса

- Пластинообразная (ламелеобразная) аккумулирующая масса с встроенными и сваренными спицами
- Благодаря большому свободному поперечному сечению и постоянно меняющемуся направлению потоков воздуха мала опасность загрязнения массы.



Расстояние между ламелями.

- 2,1 mm для применения при слабых загрязнениях вытяжного воздуха
- 3,1 mm для применения при больших загрязнениях вытяжного воздуха

Материалы

- Нержав. сталь 1.4301, 1.4571 или 1.4539.

Привод

- Вращение ротора осуществляется с помощью мотора с редуктором, цепной передачей от привода к валу ротора.
- Мотор прикреплен снаружи корпуса.
- Ротор приводится во вращение с постоянным или переменным числом оборотов.

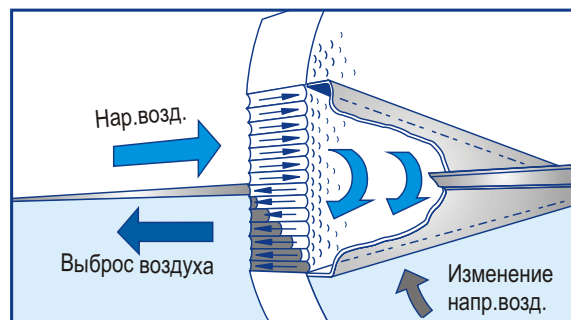


Подшипники

Ротор может быть отрегулирован в корпусе с помощью снаружи смонтированных подшипников. При температурах до 300 °C применяются подшипники достаточно больших размеров и с температурной стабилизацией. При больших температурах ставятся подшипники с температурной стабилизацией. Оба исполнения имеют высокотемпературную смазку. Смазочные устройства выведены наружу.

Камера для чистки ("промывки") воздуха

Роторы могут быть оснащены камерой очистки воздуха, которая ограничивает попадание загрязнённого вытяжного воздуха в приточный. Для функционирования такой камеры требуется более высокое давление потока приточного воздуха по отношению к давлению в вытяжном потоке воздуха.



Оградительная воздушная струя

В определённых случаях, из-за технических условий, для функционирования камеры очистки не может быть создан требуемый перепад давления. В этом случае можно сформировать оградительную струю воздуха, которая ограничит перенос воздуха из вытяжного в приточный.

Автоматическая очистка

Для периодической очистки имеются для выбора два очистительных устройства.

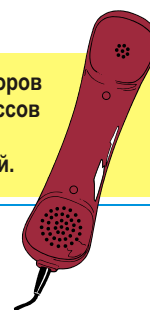
При незначительных загрязнениях достаточно очистка с помощью сжатого воздуха.

Обычно чистят с помощью сжатого воздуха и водой под давлением с температурой около 80 °C или с помощью пара.

Очистительные сопла приводятся в движение электромеханически снаружи.



При планировании строительства роторов для воздушно-технологических процессов целесообразно, в любом случае, установить контакт с головной фирмой.



Klingenburg GmbH

Boystraße 115
45968 Gladbeck
GERMANY
Tel.: +49 (0) 20 43 / 96 36 - 0
Fax: +49 (0) 20 43 / 7 23 62
e-mail: klingenburg@klingenburg.de
web: www.klingenburg.de

Klingenburg International sp. z o.o.

ul. Metalowców 5
58-100 Swidnica
POLAND
Tel.: +48 (0) 74 / 851 54 00
Fax: +48 (0) 74 / 851 54 01
e-mail: klingenburg@klingenburg.pl
web: www.klingenburg.pl

Klingenburg USA, LLC

PO Box 1283
Salisbury, NC 28145
USA
Tel.: +1 704-640-3837

e-mail: info@klingenburg-usa.com
web: www.klingenburg-usa.com

Klingenburg Shanghai Representative Office

Room 24/P Jinsui Mansion
No. 379 Pudong South Road
Shanghai/ P.R. CHINA
Tel.: +86 (0) 21 / 68 86 92 51
Fax: +86 (0) 21 / 68 86 99 31
e-mail: klingenburg@klingenburg.cn
web: www.klingenburg.cn