

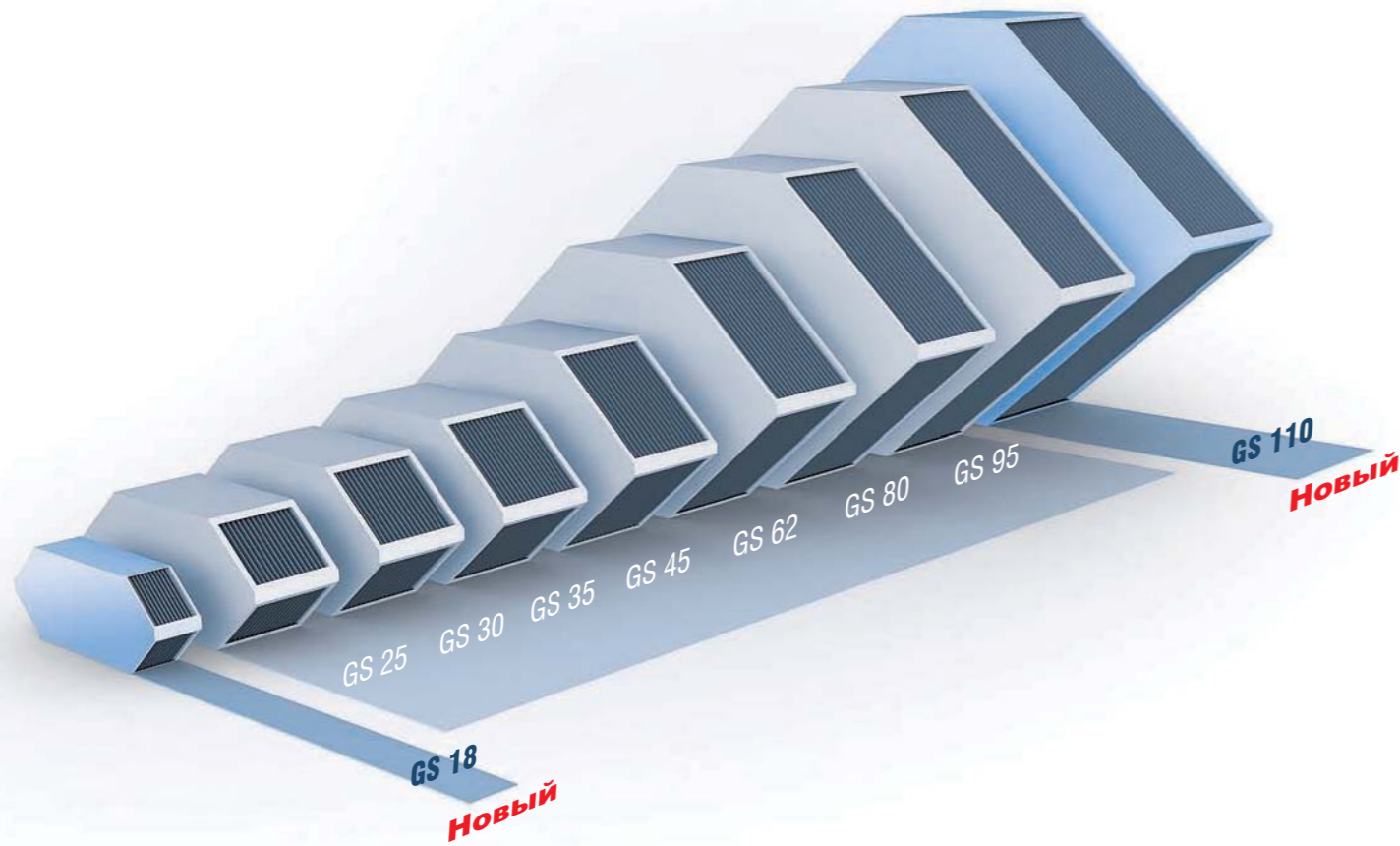
Новинки продукции

GS 18 и **GS 110**

КЛИНГЕНБЕРГ



Klingenburg Противоточные теплообменники

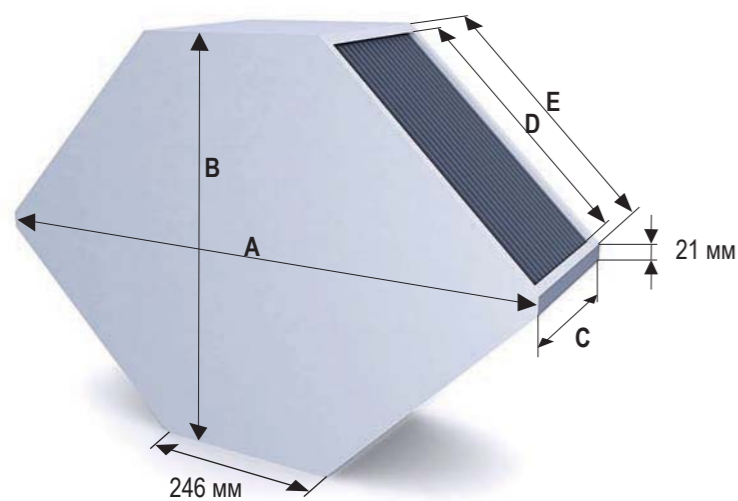


Объявление нового продукта Весна 2009 года

Ранее предлагаемый нами ассортимент противоточных теплообменников дополняется ещё двумя размерами.

Новый размер **GS 18** до 400 м³/ч (при 500 мм ширины пакета), и размер **GS 110** (до 2000 м³/ч; при 500 мм ширины пакета) можно уже заказать (■)

Габариты на чертеже



Тип	Размеры				
	A [мм]	B [мм]	C [мм]	D [мм]	E [мм]
GS 18	397	172	Индивидуально	93	108
GS 25	454	230	Индивидуально	134	148
GS 30	496	271	Индивидуально	163	177
GS 35	537	312	Индивидуально	193	206
GS 45	619	394	Индивидуально	249	264
GS 62	758	534	Индивидуально	347	362
GS 80	899	674	Индивидуально	447	462
GS 95	1040	815	Индивидуально	547	562
GS 110	1182	957	Индивидуально	647	662

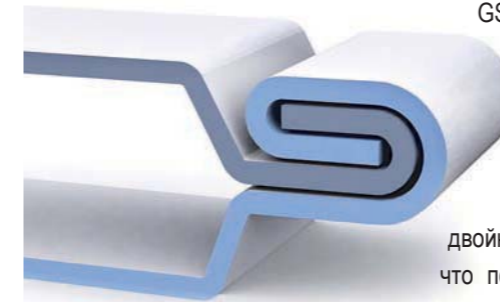
Технические изменения возможны

В силу многих известных преимуществ теплообменники изготавливаются машинным способом исключительно из устойчивого к воздействию морской воды алюминия.

Герметичность, гигиена, стабильность формы и высокая надёжность вот основные признаки теплообменников Klingenburg.

Так как требования к теплообменникам с ростом объёмов воздуха возрастают, поэтому для размеров GS 80 и GS 95, а также для «старшего брата» GS 110,

выполняются подводящие и отводящие канты двойным фальцеванием что позволяет достигнуть 5-кратную прочность материала.



■ Двойное фальцевание обеспечивает при больших типоразмерах стабильность

Это обеспечивает надёжность и вызывает доверие к нашей продукции

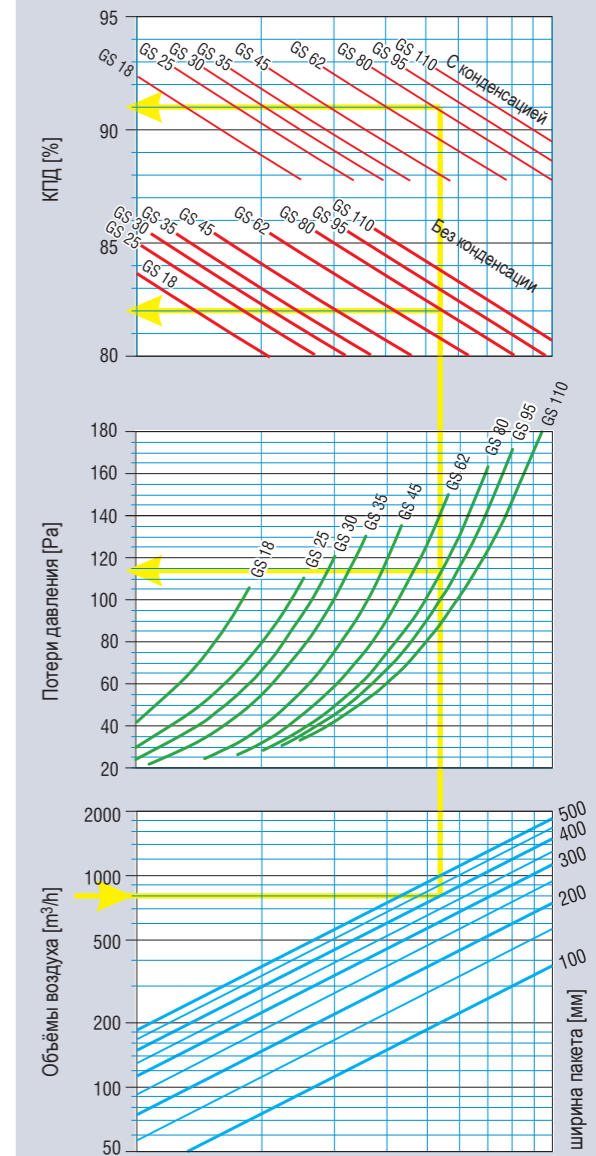
На базе собственных конструкторских и машиностроительных отделов Klingenburg разрабатывает новую продукцию, улучшая качество и расширяя сферу её применения. Используйте наши новые технологии.

Высокие показатели КПД теплообменников типа GS подтверждены многочисленными тестами. Ведущие производители климатической техники сертифицировали свои продукты вместе с теплообменником типа GS.

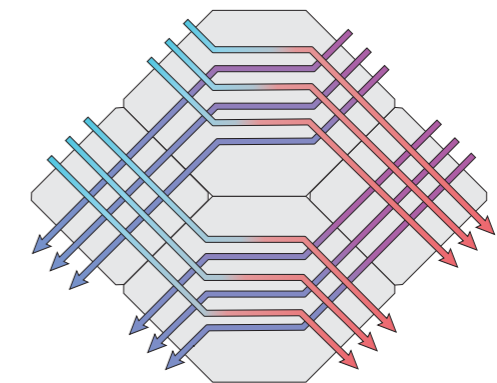
Совместимость

Теплообменники типа GS совместимы с стандартными пластинчатыми крестообразными теплообменниками Klingenburg. Эти комби-теплообменники применяются при больших объёмах воздуха. При этой комбинации удваивается объём потока воздуха при одинаковой глубине теплообменника.

Характеристики



■ Диаграмма рассчитана при одинаковых объёмах наружного и выбрасываемого воздуха



■ Принцип действия комби-теплообменника

Мы о нас

KLINGENBURG

Компоненты для воздухотехники на протяжении 30 лет – по всему миру:

Мы- прогрессирующее предприятие, которое на протяжении 30 лет занимается изготовлением и продажей продуктов для воздухотехники.

Наши высоко инновационные продукты вносят большой вклад в области экономии энергоресурсов и сокращения выбросов CO₂.

Высокое качество Klingenburg и техническое превосходство наших продуктов всемирно известно на рынке климатической техники.

Klingenburg GmbH

Boystraße 115
45968 Gladbeck
Germany

Тел.: +49 (0) 20 43 / 96 36 0
Факс: +49 (0) 20 43 / 72 36 2
klingenburg@klingenburg.de
www.klingenburg.de



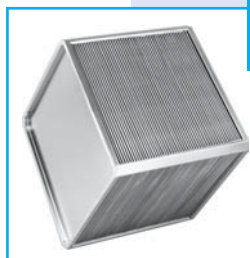
Ротационные теплообменники

- изготавливаются из алюминия: Эпоксидные, энтальпийные, сорбционные
- Высокотемпературные из нержавеющей стали



Противоточные теплообменники

- Выполнение из алюминия, эпоксидное покрытие
- Высокие КПД



Противоточный теплообменник

- Изготовление из алюминия, нержавеющей стали, эпоксидное покрытие



Увлажнитель

- Гигиеническое увлажнение воздуха
- Адиабатическое охлаждение

Регенеративные системы
Рекуперативные системы
DEC-системы
Увлажнитель
Строительство яхт