

Руководство по эксплуатации

Электронный терморегулятор SOLELEC BASIC



Внимание!
Указание по безопасности

Устройство может быть установлено только в соответствии со схемой, изображенной на приборе или в данном руководстве.

Монтаж системы напольного обогрева и ее подключение должны осуществляться квалифицированными специалистами в соответствии с актуальной технической информацией RENAУ, общими законодательными и обязательными нормативными требованиями. Система обогрева должна подключаться через устройство защитного отключения.

Терморегулятор и комплектующие необходимо предохранять от воздействия влаги, высоких температур, масел и растворителей. RENAУ не несет ответственности за ущерб и травмы, полученные в результате неправильного использования, технического обслуживания системы или применения продукции не по назначению.

Данный прибор служит для управления температурой электрического напольного отопления RENAУ исключительно в сухих помещениях, с обычной средой. Прибор защищен от радиопомех в соответствии с VDE 0875 и EN55014, работает в соответствии с 1С (EN 60730).

1. ОБЛАСТЬ ПРИМЕНЕНИЯ

Данный терморегулятор применяется для управления температурой теплых полов RENAУ SOLELEC.

ОСНОВНЫЕ ХАРАКТЕРИСТИКИ

- Терморегулятор оснащен входом для подключения внешнего таймера;
- Включение экономичного режима через внешний таймер;
- Световая индикация режимов работы;
- Кнопка выключения питания терморегулятора;
- Монтаж в стандартный подрозетник (60 мм).

2. УСТАНОВКА РАБОЧИХ ПАРАМЕТРОВ

Терморегулятор включается и выключается при помощи кнопки выключения питания.

Температура пола устанавливается с помощью поворотного колесика-регулятора.

Шкала $\pm 0,5$ соответствует температуре 10...50°C.

Опция: через внешний таймер возможно включение экономичного режима.

3. ПОДКЛЮЧЕНИЕ К ЭЛЕКТРОСЕТИ

Внимание! Электрические подключения производить в отсутствии питающего напряжения!

Подключение производится в следующем порядке:

- снять колесико-регулятор температуры;
- открутить открывшийся винт крепления;
- снять верхнюю часть корпуса;
- произвести подключения согласно схеме подключения (изображена на приборе или в данном руководстве).

После подачи напряжения питания регулятор работает в режиме поддержания комфортной температуры (основная функция регулирования).

ВЫНОСНОЙ ДАТЧИК ТЕМПЕРАТУРЫ

Выносной датчик температуры должен быть надлежащим образом смонтирован для правильной регистрации температуры теплого пола (см. инструкцию по монтажу напольного обогрева).

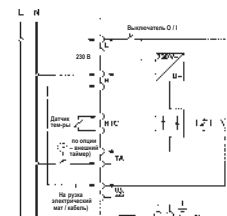
Выносной датчик (тип F193720) должен быть установлен в специальную защитную трубку для обеспечения точной регистрации температуры, а также для обеспечения возможности обслуживания, проверки или замены в будущем. Выносной датчик может быть удлинен до 50 метров с помощью сетевого кабеля.

Внимание! Выносной датчик температуры находится под напряжением сети питания. Не прокладывайте датчик температуры вблизи силовоточных цепей.

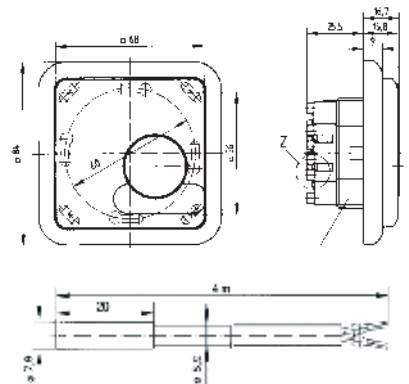
При отказе датчика (короткое замыкание или обрыв) регулятор переходит в режим ошибки. При этом будет обогрев макс. с 30% энергии.

При отказе датчика температуры мигают оба светодиода.

5. СХЕМА СОЕДИНЕНИЙ



3. ГАБАРИТНЫЕ РАЗМЕРЫ



7. ТЕХНИЧЕСКИЕ ХАРАКТЕРИСТИКИ

Название	Терморегулятор RENAУ SOLELEC Basic
Заказной номер по каталогу	210869-100 Терморегулятор BASIC 227075-100 Комплект для подключения терморегулятора
Диапазон установки температуры пола	$\pm 0,5$ (= 10...50°C)
Разница между экономичным и стандартным режимом	4°C
Индикация светодиода: красный; зеленый	режим обогрева; режим поддержания комфортной температуры
Переключатель обогрева	1-о полюсный
Рабочее напряжение	230 В (195...253 В) 50 Гц
Выход	Замыкающее реле
Ток коммутации	100 мА...10 А (cos φ=1) 10 мА...4 А (cos φ=0,6)
Шаг изменения температуры	- 1°C
Степень защиты корпуса	IP30
Датчик температуры	Тип F 193720 (длина 4 м, удлиняемый до 50 м)
Установка верхнего и нижнего пределов температуры пола	С помощью установок-ограничителей min/max в колесике-маховичке регулятора (для съема маховичка - потянуть его осторожно вверх)
Класс защиты корпуса	IP30
Класс защиты	II
Рабочая температура	0...40°C
Температура хранения	-25...70°C
Вес	90 г

Характеристики выносного датчика			
10°C	66,8 кΩ	30°C	26,3 кΩ
20°C	41,3 кΩ	40°C	17,0 кΩ
25°C	33 кΩ	50°C	11,3 кΩ