

ТЕХНИЧЕСКИЙ КАТАЛОГ

СЧЕТЧИКИ ТЕПЛОВОЙ ЭНЕРГИИ

РОССИЯ / 2017



СОДЕРЖАНИЕ

Общая информация	3
Принцип работы.....	3
Ультразвуковой теплосчетчик ProEXPERT PRX-Y	4
Механический теплосчетчик ProEXPERT PRX-M	5
Технические характеристики.....	6
Экранное меню.....	7
Монтаж.....	8
Пример установки теплосчетчика на вертикальном трубопроводе	9
Маркировка	9
Комплект поставки.....	10
Дополнительное оборудование.....	10
Гарантийные условия.....	11

ОБЩАЯ ИНФОРМАЦИЯ

Современные теплосчетчики ProEXPERT PRX-Y (ультразвуковые) и ProEXPERT PRX-M (механические) предназначены для измерения и коммерческого учета потребляемой тепловой энергии, объема и параметров теплоносителя в открытых, закрытых и комбинированных системах теплоснабжения квартир, офисов, коттеджей, административных и производственных помещений. Это высокотехнологичное оборудование, широко применяющееся как потребителями, так и производителями тепловой энергии.

Теплосчетчики ProEXPERT обладают высокой точностью измерений в широком диапазоне расходов теплоносителя. Энергоёмкий аккумулятор с запасом перекрывает потребность в электропитании (служит до 6 лет). Канал для передачи данных позволяет с легкостью интегрировать теплосчётчики в современные системы диспетчеризации.



ПРИНЦИП РАБОТЫ

Принцип работы теплосчетчиков основан на измерении объема и температуры теплоносителя в подающем и обратном трубопроводах с последующим вычислением количества тепловой энергии электронным вычислителем.

Вычисление количества энергии определяется в соответствии с формулой:

$$E = 0,2389 \cdot 10^{-6} \cdot \int_{V_0}^{V_1} k \cdot \Delta\theta \cdot dV,$$

где V – объем теплоносителя, м³/ч;

k – тепловой коэффициент, рассчитанный по формуле (А.1)

ГОСТ Р ЕН 1434-1-2011, кДж/(м³·К);

$\Delta\theta$ – разность температур теплоносителя в подающем и обратном трубопроводе.

Результаты измерений и диагностическая информация хранятся в энергонезависимой памяти устройства и могут быть отображены на экране или считаны по шине данных M-BUS.

Емкость часового архива – не менее 60 суток.

Емкость суточного архива – не менее одного года.

УЛЬТРАЗВУКОВОЙ ТЕПЛОСЧЕТЧИК

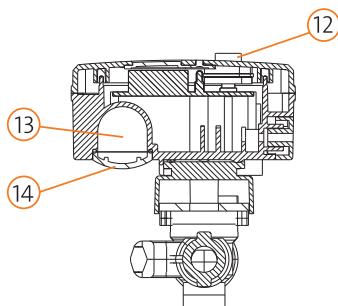
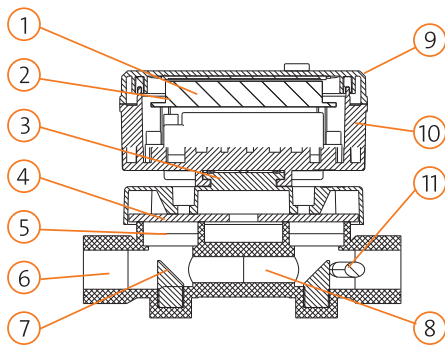
ProEXPERT PRX-Y

Расход теплоносителя в ультразвуковом теплосчетчике измеряется посредством контроля времени прохождения ультразвука в потоке жидкости. Датчик расхода пропускает ультразвуковые импульсы вдоль потока и против него. Время прохождения сигнала от излучателя к приемнику вдоль потока сокращается, а время прохождения против потока – увеличивается. На основе полученных значений времени рассчитывается объем теплоносителя. Полученная информация передаётся на тепловычислитель.



Определение температуры теплоносителя происходит путем измерения электрического сопротивления датчика температуры, которое изменяется пропорционально изменению температуры, с последующим пересчетом полученного значения в градусы.

Конструкция и материалы



- 1 – Тепловычислитель
- 2 – Электронная плата
- 3 – Присоединение тепловычислителя к расходомеру
- 4 – Прокладка
- 5 – Ультразвуковой излучатель/ приемник
- 6 – Расходомер (латунь)

- 7 – Отражатель
- 8 – Измерительная камера
- 9 – Внешняя крышка тепловычислителя
- 10 – Корпус вычислителя
- 11 – Датчик температуры
- 12 – Кнопка
- 13 – Аккумулятор
- 14 – Крышка аккумулятора

МЕХАНИЧЕСКИЙ ТЕПЛОСЧЕТЧИК

ProEXPERT PRX-M

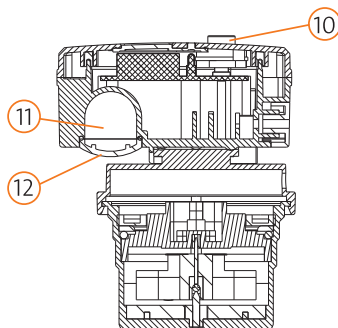
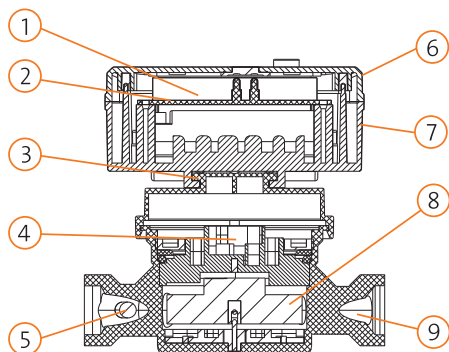
Расход теплоносителя в механическом теплосчетчике измеряется посредством немагнитного индуктивного сканирования.

Датчик расхода состоит из двух частей: задатчик – электропроводящие секторы, закреплённые в верхней части крыльчатки и разделённые изоляторами, и детектор – катушка индуктивности, отделённая от крыльчатки герметичной перегородкой. Вращение крыльчатки приводит к появлению в зоне чувствительности катушки то электропроводящего, то изолирующего сектора. Изменение добротности катушки позволяет генерировать импульсы расхода, которые передаются на тепловычислитель.



Определение температуры теплоносителя происходит путем измерения электрического сопротивления датчика температуры, которое изменяется пропорционально изменению температуры, с последующим пересчетом полученного значения в градусы.

Конструкция и материалы



- 1 – Тепловычислитель
- 2 – Электронная плата
- 3 – Соединение тепловычислителя и расходомера
- 4 – Электронный сенсор
- 5 – Датчик температуры
- 6 – Внешняя крышка тепловычислителя

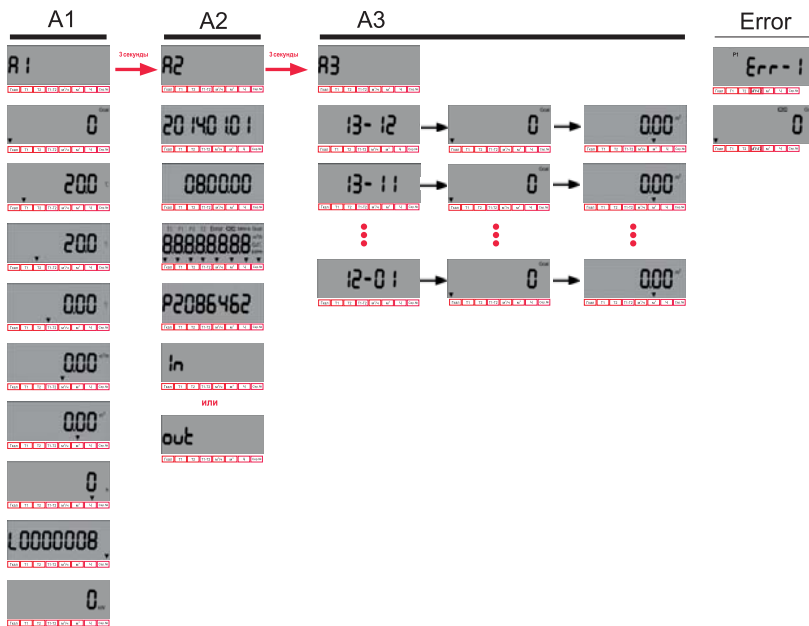
- 7 – Корпус вычислителя
- 8 – Измерительная камера
- 9 – Расходомер (латунь)
- 10 – Кнопка
- 11 – Аккумулятор
- 12 – Крышка аккумулятора

ТЕХНИЧЕСКИЕ ХАРАКТЕРИСТИКИ

Наименование характеристики	Ед. изм.	Значение показателя для теплосчетчика		
Номинальный диаметр ДУ	мм	15	20	25
Резьба на корпусе расходомера		G3/4"Н	G1"Н	G11/4"Н
Присоединительная резьба		R1/2"Н	R3/4"Н	R1"Н
Длина (без полусгонов)	мм	110	130	130
Ширина	мм	87	87	87
Высота	мм	101	101	101
Минимальный расход, qр	м³/ч	0,01	0,02	0,05
Номинальный расход, qр	м³/ч	0,6	2,5	3,5
Максимальный расход, qр	м³/ч	3	5	7
Порог чувствительности	м³/ч	0,006	0,01	0,035
Режим связи		M-BUS		
Макс. объем потока	м³	999999,99		
Макс. объем тепловой энергии	ГКалл	999999,99		
Класс точности		2.0 в соответствии с EN1434		
Максимальное рабочее давление	Мпа	1,6		
Диапазон измерений температуры	°С	4–95		
Погрешность температуры	°С	0,1		
Температура окружающей среды	°С	5–55		
Время работы батареи, не менее	лет	6		
Тип батареи		литий-ионная		
Рабочее напряжение	V	3,6		
Монтаж		горизонтально или вертикально		
Теплоноситель		вода		
Отображение информации		8-ый разрядный ЖКИ		
Хранение данных		данные последних 24 месяцев		
Межповерочный интервал	лет	4		
Уровень защиты		IP68		
Длина датчика температуры PRX-Y		1,5	1,5	1,5
Длина датчика температуры PRX-M		0,8	0,8	0,8

ЭКРАННОЕ МЕНЮ

Для самостоятельного считывания показаний на передней панели теплосчетчика предусмотрены экран и кнопка. Нажимая кнопку, можно пролистать текущие данные, а также переключаться между разными режимами меню и параметрами индикации. Короткое нажатие кнопки обеспечивает перемещение по пунктам одного меню. Длинное, более 3 секунд, обеспечивает перемещение между меню А1–А3. Сообщение о необходимости замены элемента питания отображается на индикаторном устройстве вычислителя.



Руководство по эксплуатации меню дисплея

- Нажмите и удерживайте кнопку в течение 3 секунд, чтобы отобразить корневое меню А1-А2-А3. После того как на экране высветится необходимое меню, отпустите кнопку.
- **Меню А1:** тепловая энергия (Гкал), температура воды на входе (°С), температура воды на выходе (°С), разность температур (°С), мгновенное значение расхода (м³ / ч), общий расход теплоносителя (м³), общее время работы (ч), мгновенная мощность (кВт), серийный номер изделия.
- **Меню А2:** текущая дата, текущее время, тест дисплея, номер версии программы, место монтажа.
- **Меню А3:** данные за прошедшие 24 месяца, в них входят ежемесячное потребление тепловой энергии и общий расход теплоносителя. При кратковременном нажатии на клавишу переходит к показаниям на один месяц назад. Автоматически чередует значения даты потребленной тепловой энергии и общего расхода теплоносителя.
- **Сообщения об ошибках:** автоматическая диагностика неисправностей и заряд батареи.

МОНТАЖ

Теплосчетчики выпускаются в двух исполнениях – на подачу и на обратку. Убедитесь в соответствии исполнения месту монтажа.

Теплосчетчик устанавливается в сухих отапливаемых помещениях.

Не рекомендуется располагать теплосчетчик в непосредственной близости от источников электромагнитных полей.

К теплосчетчику и его составным частям должен быть обеспечен свободный доступ.

Место установки теплосчетчика должно гарантировать его эксплуатацию без возможных механических повреждений.

Направление стрелки на корпусе теплосчетчика должно совпадать с направлением потока воды в трубопроводе.

Теплосчетчик устанавливается без натягов, сжатий и перекосов.

Установить теплосчетчик так, чтобы он всегда был заполнен водой.

Теплосчетчик может устанавливаться на горизонтальном и вертикальном трубопроводе.

Перед теплосчетчиком (по ходу движения теплоносителя) обязательно следует устанавливать фильтр.

Один из термодатчиков должен быть установлен в специальном патрубке на корпусе теплосчетчика, второй датчик устанавливается в шаровом кране с патрубком для датчика (приобретается отдельно).

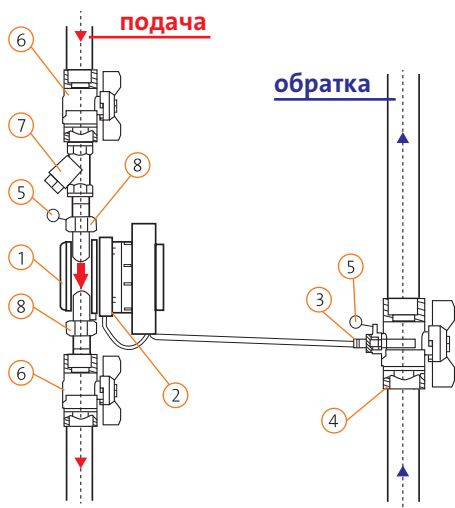
Красный датчик температуры устанавливается на подающем трубопроводе, синий – на обратном.

Для удобства монтажа и эксплуатации рекомендуется устанавливать теплосчетчик при помощи полусгонов с накидными гайками (приобретаются отдельно).

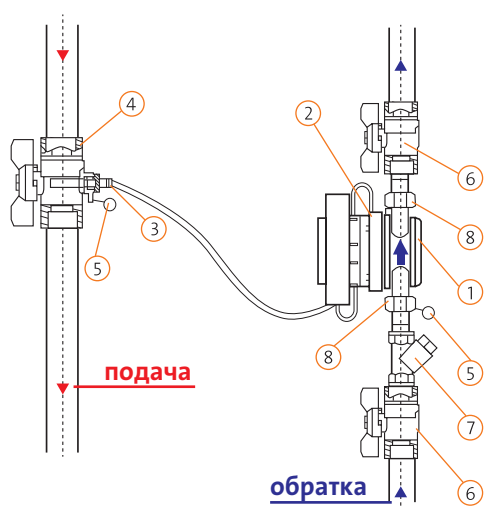
После монтажа теплосчетчики должны быть испытаны пробным давлением и опломбированы теплоснабжающей или обслуживающей организацией.

После установки расходомера проведение сварочных работ на трубопроводе не допускается. На период ремонта или промывки системы отопления расходомеры рекомендуется демонтировать и временно заменить вставкой соответствующего размера.

Пример установки теплосчетчика на вертикальном трубопроводе



1. Теплосчетчик
2. Датчик температуры
3. Датчик температуры
4. Шаровой кран с патрубком для датчика (приобретается отдельно)



5. Пломба
6. Запорная арматура
7. Фильтр
8. Полусгон с накидной гайкой (приобретается отдельно)

МАРКИРОВКА

Теплосчетчики содержат следующие надписи:



- товарный знак предприятия-изготовителя;
- наименование теплосчетчика;
- год выпуска;
- серийный номер;
- диапазон температур;
- диапазон разности температур;
- диапазон значений объемного расхода;
- стрелка указывающая направление потока;
- максимальное избыточное давление;
- класс точности по ГОСТ Р ЕН 1434-1;
- степень защиты по ГОСТ 14254-96;
- знак утверждения типа;
- пломбу.

КОМПЛЕКТ ПОСТАВКИ



В комплект поставки входят:

- 1) теплосчетчик;
- 2) паспорт;
- 3) настенный кронштейн;
- 4) пломбы;
- 5) упаковка.

ДОПОЛНИТЕЛЬНОЕ ОБОРУДОВАНИЕ

Для удобства монтажа, за дополнительную плату, возможно доукомплектовать теплосчетчики полусгонами с накидными гайками и шаровым краном с патрубком для монтажа датчика температуры.

		<p>Полусгон с накидкой гайкой $3/4'' \times 1/2''$ $1'' \times 3/4''$ $5/4'' \times 1''$</p>
		<p>Кран шаровый полнопроходной с патрубком для подключения датчика температуры $1/2''$ $3/4''$ $1''$</p>

ГАРАНТИЙНЫЕ УСЛОВИЯ

1. Изготовитель гарантирует соответствие теплосчетчиков требованиям технических условий, РЭ при соблюдении условий хранения, транспортирования, монтажа и эксплуатации.
2. Гарантийный срок эксплуатации 12 месяцев со дня продажи, но не более 30 месяцев с даты первичной поверки
3. Гарантия утрачивается, если теплосчетчик ремонтировался или модифицировался персоналом, не имеющим полномочий от производителя, а также если на теплосчетчике нарушена пломба (наклейка) изготовителя.
4. Гарантия не распространяется на теплосчетчики с дефектами или неисправностями, вызванными:
 - несоблюдением правил транспортировки и условий хранения, технических требований по размещению и эксплуатации теплосчетчиков;
 - неправильными действиями обслуживающего персонала, использования теплосчетчика не по назначению, нарушением правил эксплуатации;
 - воздействием окружающей среды (осадки, молния и т.п.) или наступлением форс-мажорных обстоятельств (пожар, наводнение и др.).
5. Кроме того, гарантия не распространяется на теплосчетчики со следующими дефектами:
 - разрушение показывающего устройства вследствие воздействия температуры;
 - следы механического, термического или другого воздействия на внутренних частях теплосчетчика;
 - изменен, стерт, удален или неразборчив серийный номер теплосчетчика;
 - отсутствует паспорт;
 - отсутствует пломба;
 - отсутствует договор на ввод теплосчетчика в эксплуатацию с организацией, имеющей лицензию на производство таких работ;
6. Транспортировка неисправного изделия осуществляется силами покупателя.
7. Теплосчетчик, передаваемый для гарантийного ремонта, должен быть очищен от загрязнений.

Внимание!

Перед запуском теплосчетчика в эксплуатацию внимательно ознакомьтесь с руководством по эксплуатации. Нарушение требований руководства по эксплуатации влечет за собой прекращение гарантийных обязательств изготовителя перед покупателем.

www.ПУРМО.рф

+7 495 9214005

125371, г.Москва, 3-й Тушинский проезд, дом 2

