



ИНСТРУКЦИЯ ПО НАСТРОЙКЕ ГОРЕЛОК МОДЕЛЕЙ

GM X0 – GM X1 – GM X3 – GM X4



**ГОРЕЛКИ КОМБИНИРОВАННЫЕ
(ГАЗ/ЖИДКОЕ ТОПЛИВО)
ОДНУСТУПЕНЧАТЫЕ**

**МОДЕЛИ: GM X0 - GM X1
GM X3 - GM X4**

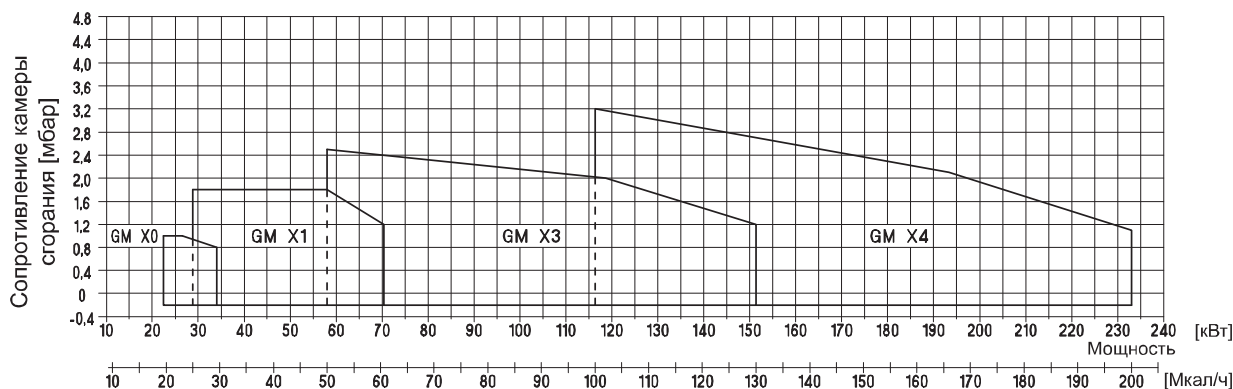
073501_4C

01

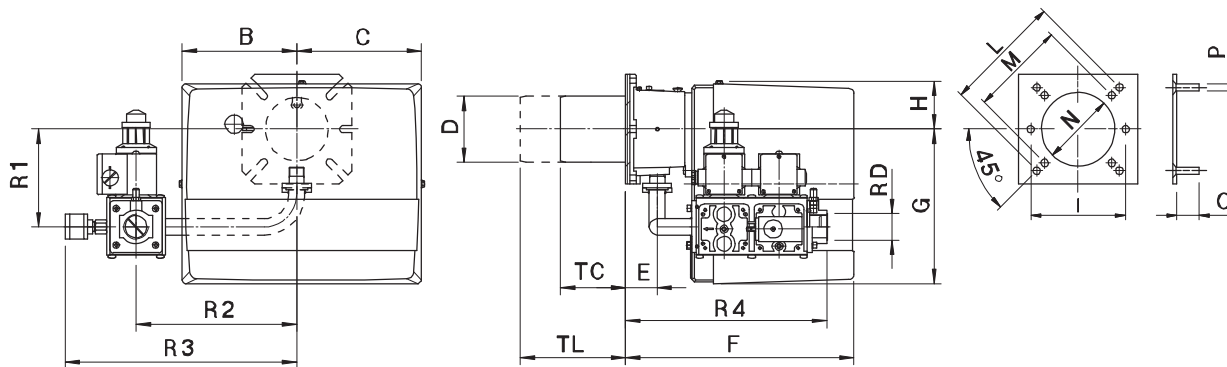
ТЕХНИЧЕСКИЕ ХАРАКТЕРИСТИКИ

МОДЕЛЬ		GM X0	GM X1	GM X3	GM X4
Мощность	Мкал/ч	19.5-29.5	25-60	50-130	100-200
Мощность	кВт	22.6-34	29-70	58-151	116-232
Расход G20 (природный газ)	м ³ /ч	2.3-3.4	2.9-7	5.8-15.2	11.6-23.2
Расход G31 (сжиженный газ)	м ³ /ч	0.9-1.3	1.1-2.7	2.2-5.9	4.5-9
Номинальное давление G20	мбар	20	20	20	20
Номинальное давление G25	мбар	25	25	25	25
Номинальное давление G30	мбар	29	29	29	29
Номинальное давление G31	мбар	37	37	37	37
Максимальное давление	мбар	40	40	40	40
Расход жидкого топлива	кг/ч	2-3	2.5-6	5-13	10-20
Топливо	ПРИР. или СЖ. ГАЗ/ЖТ с вязкостью 1,5°E при 20°E = 6,2 сСт = 35 сек. Redwood №1				
Давление насоса	10-12 бар (заводская установка), макс. давление 15 бар				
Мощность двигателя вентилятора	Вт	100	100	150	200
Макс. потребляемая мощность	Вт	210	240	290	340
Напряжение питания	однофазное 230 В (-15%+10%) 50Гц				
Степень электробезопасности	IP 40				
Время срабатывания блока управления	≤ 3 сек.				

РАБОЧИЙ ДИАПАЗОН: мощность – сопротивление камеры сгорания



ГАБАРИТНЫЕ РАЗМЕРЫ (мм)



МОДЕЛЬ	B	C	D	E	F	G	H	I	L	M	N	O	P	TC	TL	R1	R2	R3	R4	RD
GM X0-D1/2"	168	168	90	45	305	210	65	130	160	130	100	30	M8	85	145	133	200	254	244	G 1/2"
GM X1-D1/2"	168	168	90	45	305	210	65	130	160	130	100	30	M8	85	145	133	200	254	244	G 1/2"
GM X1-D3/4"	168	168	90	45	305	210	65	130	160	130	100	30	M8	85	145	138	220	318	275	G 1"
GM X3-D1"	185	195	108	52	340	210	70	160	170	150	120	30	M8	135	255	168	280	378	308	G 1"
GM X4-D1"	185	195	125	78	368	210	70	-	226	170	135	40	M10	160	280	173	280	378	334	G 1"



ГОРЕЛКИ КОМБИНИРОВАННЫЕ
(ГАЗ/ЖИДКОЕ ТОПЛИВО)
ОДНОСТУПЕНЧАТЫЕ

МОДЕЛИ: GM X0 - GM X1
GM X3 - GM X4

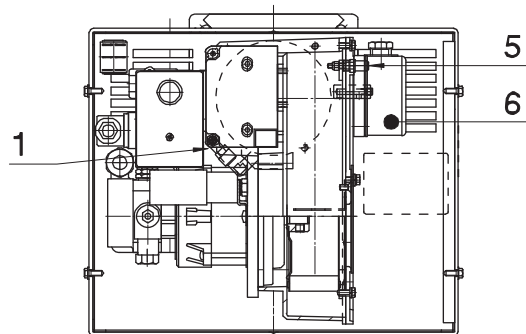
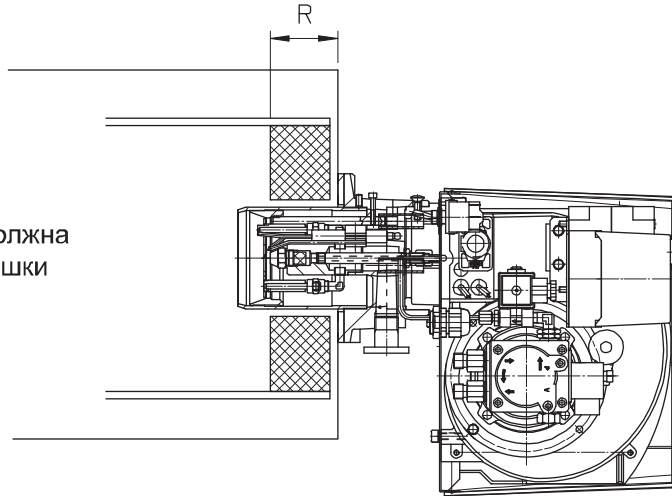
073501_4B

02

УСТАНОВКА ГОРЕЛКИ

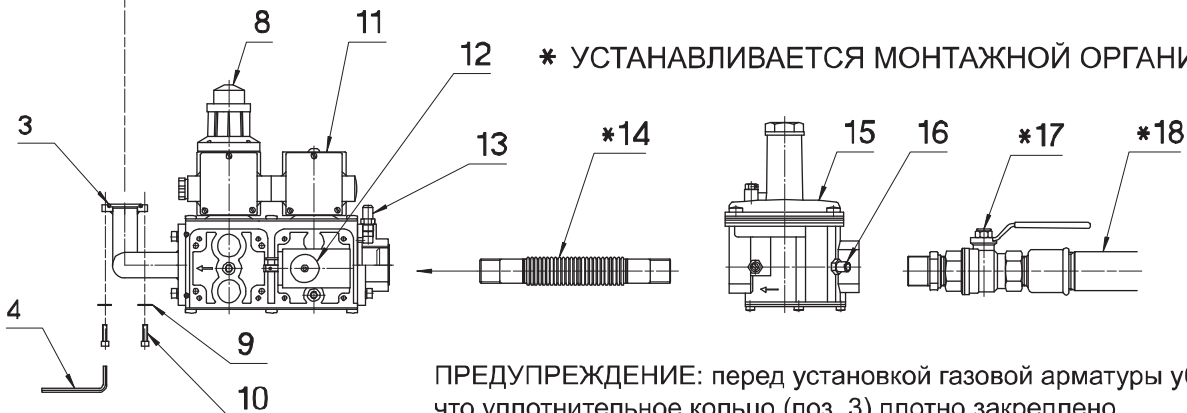
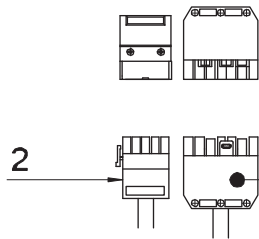
[L > R]

Длина пламенной трубы должна
быть больше толщины крышки
теплогенератора



УСЛОВНЫЕ ОБОЗНАЧЕНИЯ

- 1 Штуцер для измерения давления газа в смесительной камере
- 2 Кабель газовой арматуры
- 3 Уплотнительное кольцо
- 4 Шестигранный ключ
- 5 Штуцер для измерения давления воздуха
- 6 Реле давления воздуха
- 7 Разъем кабеля питания
- 8 Рабочий клапан
- 9 Шайба
- 10 Винт
- 11 Предохранительный клапан
- 12 Реле минимального давления газа
- 13 Штуцер для измерения давления газа
- 14 Антивибрационный компенсатор
- 15 Фильтр-стабилизатор давления
- 16 Штуцер для измерения давления газа
- 17 Отсечной кран
- 18 Газопровод



ПРЕДУПРЕЖДЕНИЕ: перед установкой газовой арматуры убедитесь,
что уплотнительное кольцо (поз. 3) плотно закреплено.

ВНИМАНИЕ: не забудьте извлечь заглушку из углового колена газовой
арматуры.



**ГОРЕЛКИ КОМБИНИРОВАННЫЕ
(ГАЗ/ЖИДКОЕ ТОПЛИВО)
ОДНОСТУПЕНЧАТЫЕ**

**МОДЕЛИ: GM X0 - GM X1
GM X3 - GM X4**

073501_4C

03

ПЕРЕКЛЮЧЕНИЕ ГОРЕЛКИ

Для переключения горелок с ПРИРОДНОГО газа на СЖИЖЕННЫЙ и обратно необходимо заменить СМЕСИТЕЛЬНЫЙ КОМПЛЕКТ. Для горелок GM X3 достаточно установить (для работы на СЖИЖЕННОМ газе) или снять (для работы на ПРИРОДНОМ газе) диафрагму в СМЕСИТЕЛЬНОМ КОМПЛЕКТЕ. Для переключения с короткой пламенной трубы на длинную необходимо заменить СМЕСИТЕЛЬНЫЙ УЗЕЛ. После каждого переключения необходимо заново произвести настройку горелки.

ГОРЕЛКА			СМЕСИТЕЛЬ- НЫЙ УЗЕЛ	СМЕСИ- ТЕЛЬНЫЙ КОМПЛЕКТ	ДИАФРАГМА
МОДЕЛЬ		КОД	КОД	КОД	КОД
GM X0	ПРИРОДН. ГАЗ	004001	053394	054191	-
GM X0 TL	ПРИРОДН. ГАЗ	004003	054187	054192	-
GM X0	СЖИЖ. ГАЗ	004002	053395	054193	-
GM X0 TL	СЖИЖ. ГАЗ	004004	054188	054194	-
GM X1	ПРИРОДН. ГАЗ	004005	051887	054195	-
GM X1 TL	ПРИРОДН. ГАЗ	004007	054189	054196	-
GM X1	СЖИЖ. ГАЗ	004006	051888	054197	-
GM X1 TL	СЖИЖ. ГАЗ	004008	054190	054198	-
GM X3	ПРИРОДН. ГАЗ	004122	054750	054746	-
GM X3 TL	ПРИРОДН. ГАЗ	004123	054752	054748	-
GM X3	СЖИЖ. ГАЗ	004124	054751	054747	022463
GM X3 TL	СЖИЖ. ГАЗ	004125	054753	054749	022463
GM X4	ПРИРОДН. ГАЗ	004126	054838	054834	-
GM X4 TL	ПРИРОДН. ГАЗ	004127	054840	054836	-
GM X4	СЖИЖ. ГАЗ	004128	054839	054835	-
GM X4 TL	СЖИЖ. ГАЗ	004129	054841	054837	-

Условные обозначения:

TL = длинная пламенная труба

ВНИМАНИЕ:

Для сжигания различных газов используются различные смесительные комплекты. В связи с этим должно использоваться только топливо, указанное на этикетке, приклеенной на горелке. При переключении на другой вид топлива необходимо приклеить новую этикетку с указанием типа этого топлива.



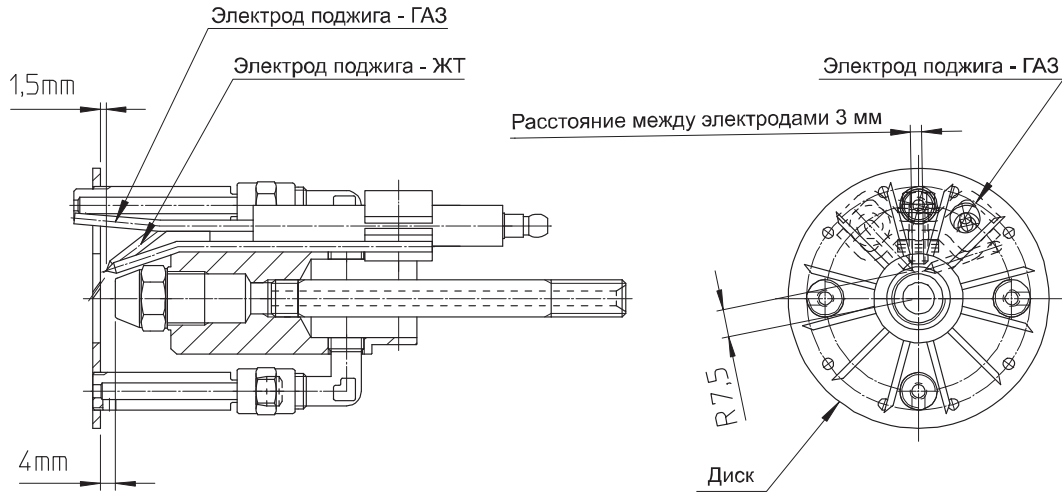
**ГОРЕЛКИ КОМБИНИРОВАННЫЕ
(ГАЗ/ЖИДКОЕ ТОПЛИВО)
ОДНОСТУПЕНЧАТЫЕ**

**МОДЕЛИ: GM X0 - GM X1
GM X3 - GM X4**

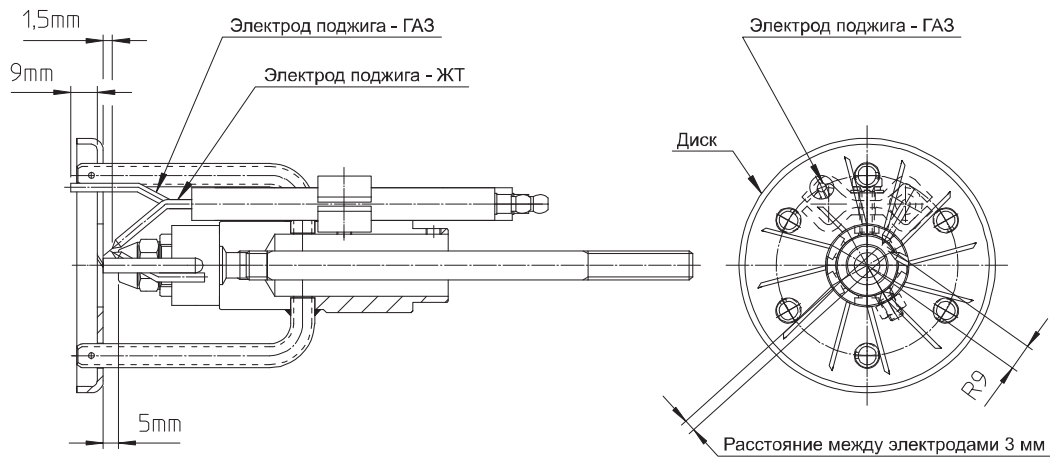
073501_4B

04

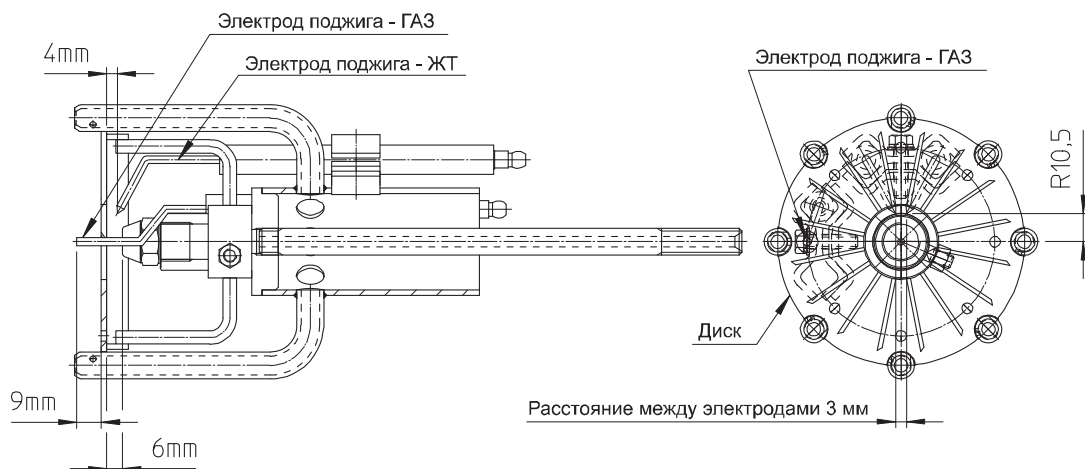
УСТАНОВКА ЭЛЕКТРОДОВ ДЛЯ ГОРЕЛКИ GM X0-X1



УСТАНОВКА ЭЛЕКТРОДОВ ДЛЯ ГОРЕЛКИ GM X3



УСТАНОВКА ЭЛЕКТРОДОВ ДЛЯ ГОРЕЛКИ GM X4





**ГОРЕЛКИ КОМБИНИРОВАННЫЕ
(ГАЗ/ЖИДКОЕ ТОПЛИВО)
ОДНОСТУПЕНЧАТЫЕ**

**МОДЕЛИ: GM X0 - GM X1
GM X3 - GM X4**

073501_4B

05

РЕГУЛИРОВКА ГОРЕЛКИ

ВНИМАНИЕ: Перед запуском горелки необходимо убедиться в соблюдении основных требований безопасности. В частности, проконтролируйте:

- электропитание
- тип газа
- давление газа
- герметичность соединений оборудования
- наличие воды в системе
- систему вентиляции котельной
- срабатывание предохранительного термостата котла

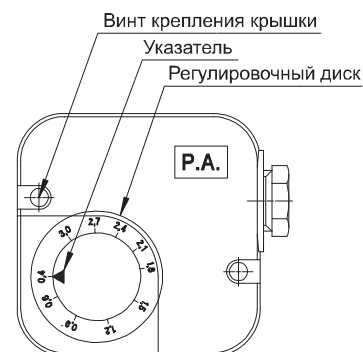
Перед установкой горелки на теплогенератор убедитесь, что форсунка соответствует мощности теплогенератора (см. таблицы настроек). Переведите переключатель GAS-GASOLIO (ГАЗ-ЖТ) в положение GASOLIO (ЖТ), проверьте надежность соединений элементов топливной системы. Произведите настройку горелки для работы на жидком топливе. Остановите горелку и переведите переключатель в положение GAS (ГАЗ).

ВНИМАНИЕ: при настройке горелки для работы на газе никогда не изменяйте настроек воздушной заслонки, сделанных для жидкого топлива. Необходимо только произвести регулировку расхода/давления газа. Откройте кран и запустите горелку. Подождите, пока пламя окончательно стабилизируется после предварительной продувки. Установите параметры работы горелки согласно таблице настроек. При помощи газоанализатора произведите окончательную настройку горелки (ПРИРОДНЫЙ ГАЗ: 9,5-10% CO₂; СЖИЖЕННЫЙ ГАЗ: 11,5-12% CO₂). Отрегулируйте реле давления воздуха и проконтролируйте исправность его срабатывания, частично перекрывая подачу воздуха. Кроме того, проконтролируйте исправность срабатывания реле минимального давления газа, медленно перекрывая кран.

РЕГУЛИРОВКА РЕЛЕ ДАВЛЕНИЯ ВОЗДУХА (P.A.)

Реле давления воздуха контролирует наименьшее давление воздуха, создаваемое вентилятором. Для регулировки реле давления воздуха необходимо воспользоваться газоанализатором. Регулировка реле осуществляется следующим образом:

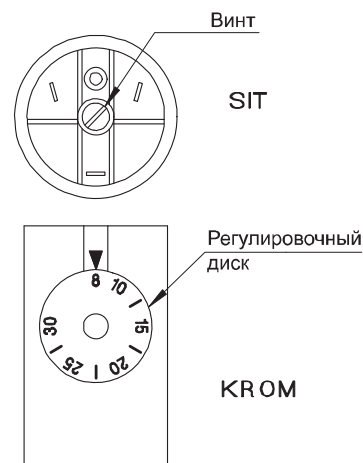
- Не изменяя положения заслонки воздухозаборника, постепенно перекрывайте доступ воздуха, пока его станет не хватать: CO ≤ 10 000 ppm
- Медленно поворачивайте регулировочный диск реле давления, пока горелка не заблокируется
- Полностью откройте подачу воздуха и запустите горелку
- Повторите пункт а) для проверки срабатывания реле давления



РЕГУЛИРОВКА РЕЛЕ МИНИМАЛЬНОГО ДАВЛЕНИЯ ГАЗА (P.G. min)

Реле минимального давления газа последовательно соединено с термостатами и блокирует работу горелки, когда давление в линии опускается ниже установленного значения (на 20% меньше рабочего давления газа). Реле минимального давления газа крепится на газовой арматуре в зависимости от положения клапана VS. Регулировка реле осуществляется следующим образом:

- Доведите горелку до максимальной мощности (относительно мощности теплогенератора)
- Измерьте давление на штуцере реле давления и постепенно перекрывайте кран до снижения измеренного давления на 20%
- Медленно поворачивайте регулировочный диск реле давления, пока горелка не заблокируется
- Полностью откройте кран и запустите горелку. е) Повторите пункт а) для проверки срабатывания реле давления





**ГОРЕЛКИ КОМБИНИРОВАННЫЕ
(ГАЗ/ЖИДКОЕ ТОПЛИВО)
ОДНОСТУПЕНЧАТЫЕ**

МОДЕЛИ: GM X0

073501_4B

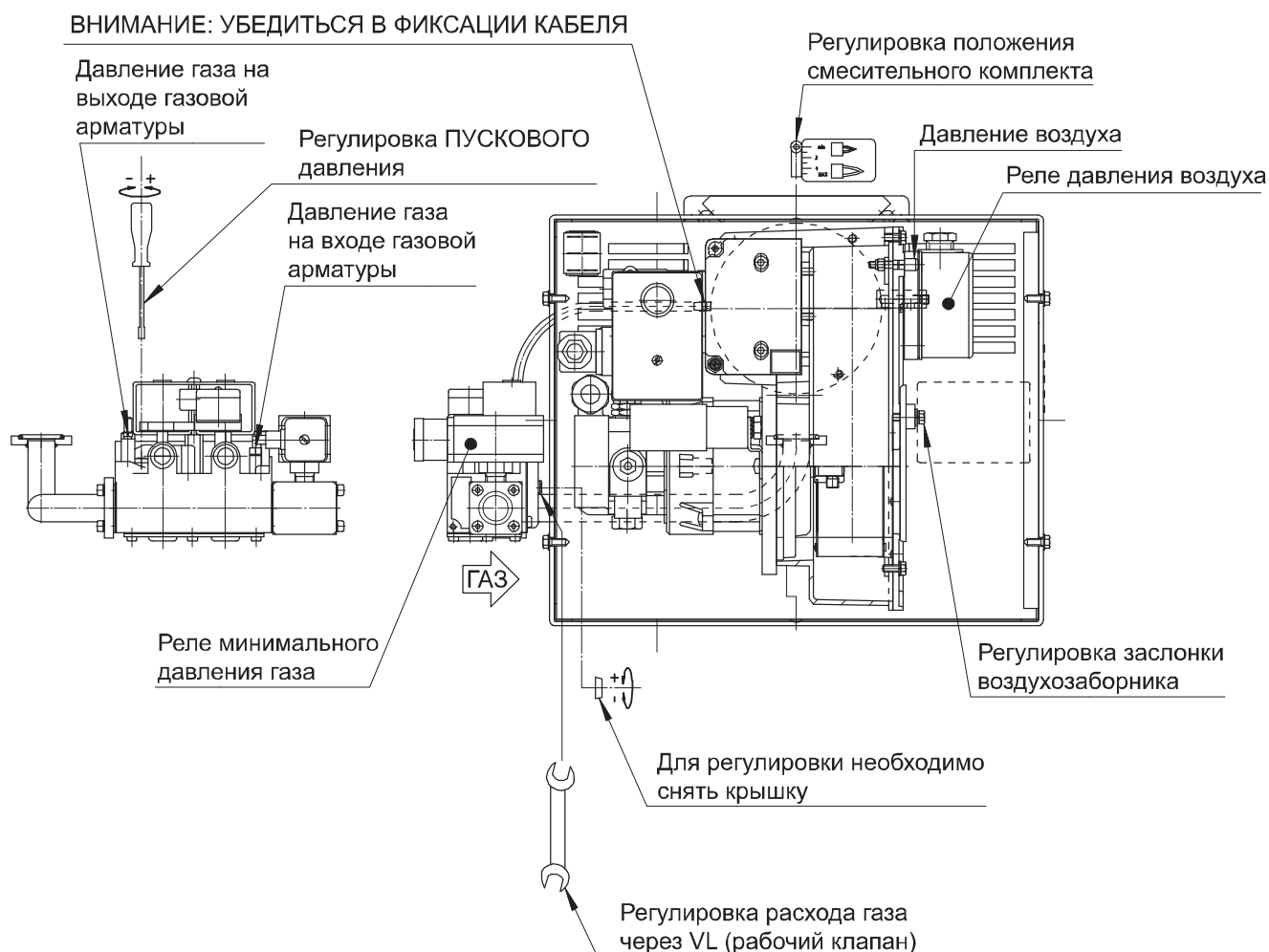
06

ТАБЛИЦА НАСТРОЕК

Параметры заданы для сопротивления камеры сгорания равного 0,1 мбар. Окончательную настройку производить при помощи газоанализатора.

Форсунка G.P.H. x a°	Давление [бар]	Расход [кг/ч]	Мощность [кВт-Мкал/ч]	Воздух [Отм. №]	Смесит. комплект [Отм. №]	Давление воздуха [мбар]	G20 (Прир. газ)		G31 (Сж. газ)	
							Расход [м3/ч]	Давл. газа в камере [мбар]	Расход [м3/ч]	Давл. газа в камере [мбар]
0.50 x 60°	10	1,9	22,5-19,4	6	0	1,3	2,3	3,1	0,9	8,3
	12	2,1	24,8-21,4	6,5	1	1,6	2,5	3,7	1	10,1
0.65 x 60°	10	2,5	29,6-25,5	7	2	1,9	3	5,3	1,2	14,3
	11	2,6	30,7-26,5	8	2,5	2,1	3,1	5,7	1,2	15,5
0.75 x 60°	10	2,7	31,9-27,5	8,5	3	2,3	3,2	6,2	1,2	16,7
	11	2,9	34,2-29,5	9	3,5	2,6	3,5	7,1	1,3	19,2

ВНИМАНИЕ: использовать только форсунки STEINEN 60°S





**ГОРЕЛКИ КОМБИНИРОВАННЫЕ
(ГАЗ/ЖИДКОЕ ТОПЛИВО)
ОДНОСТУПЕНЧАТЫЕ**

МОДЕЛИ: GM X1

073501_4B

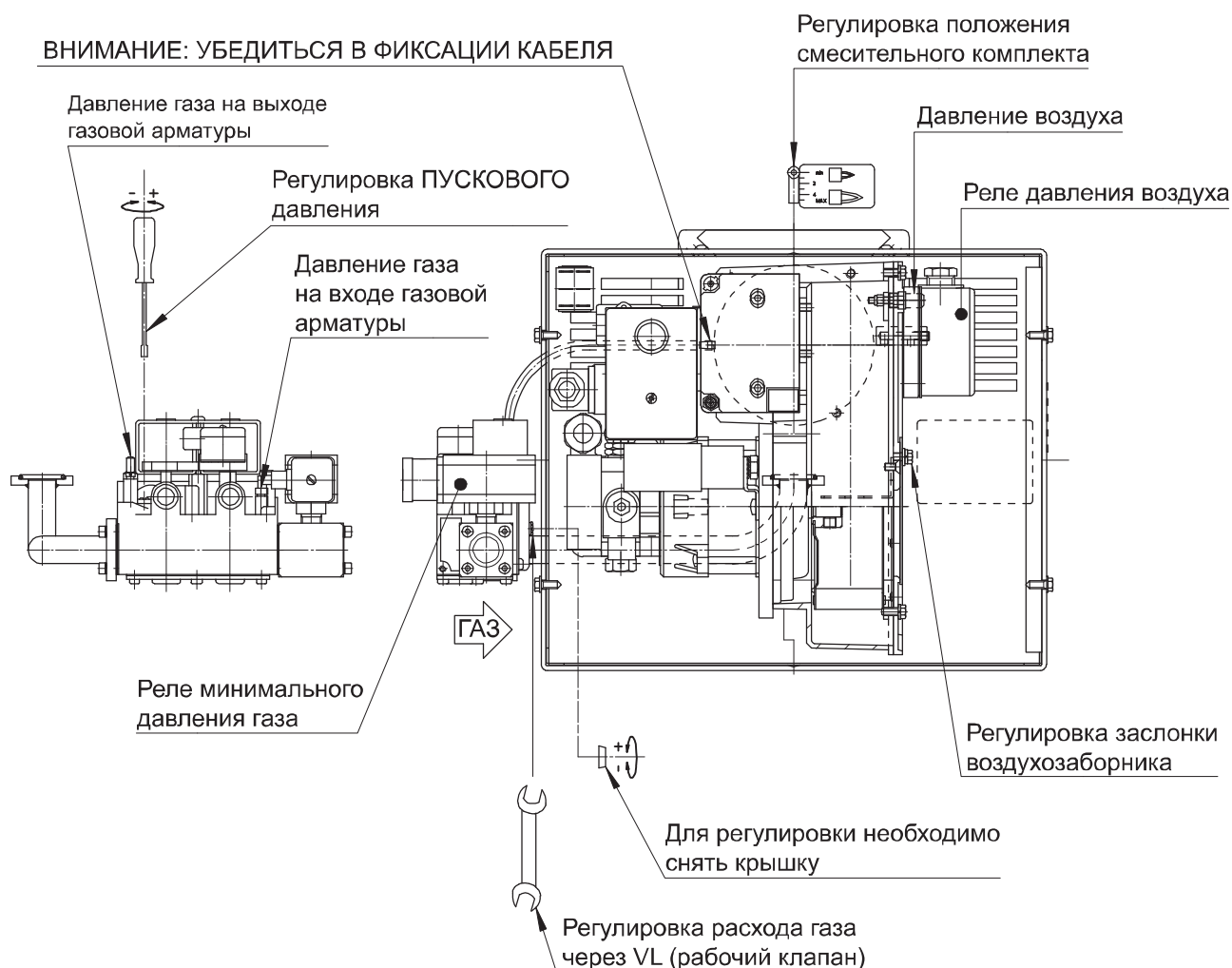
07

ТАБЛИЦА НАСТРОЕК

Параметры заданы для сопротивления камеры сгорания равного 0,1 мбар. Окончательную настройку производить при помощи газоанализатора.

Форсунка G.P.H. x α°	Давление [бар]	Расход [кг/ч]	Мощность [кВт-Мкал/ч]	Воздух [Отм. №]	Смесит. комплект [Отм. №]	Давление воздуха [мбар]	G20 (Прир. газ)		G31 (Сж. газ)	
							Расход [м3/ч]	Давл. газа в камере [мбар]	Расход [м3/ч]	Давл. газа в камере [мбар]
0.75 x 60°	12	2,9	34,8-30	6	0	2,3	3,5	5,2	1,4	7,8
	10	3,4	40,6-35	6,5	1	2,1	4,1	6,5	1,6	10,5
1.00 x 60°	12	3,9	46,4-40	7	2	1,8	4,7	8	1,8	13,8
	10	4,4	52,2-45	8	2,5	1,9	5,3	9,7	2	17,4
1.25 x 60°	12	4,9	58-50	8,5	3	2,3	5,8	11,9	2,3	21,5
	10	5,4	63,8-55	9	3,5	2,6	6,4	14,4	2,5	26
1.50 x 60°	12	5,9	69,6-60	9,5	4	2,7	7	16,9	2,7	31

ВНИМАНИЕ: использовать только форсунки STEINEN 60°S





**ГОРЕЛКИ КОМБИНИРОВАННЫЕ
(ГАЗ/ЖИДКОЕ ТОПЛИВО)
ОДНОСТУПЕНЧАТЫЕ**

МОДЕЛИ: GM X1

073501_4B

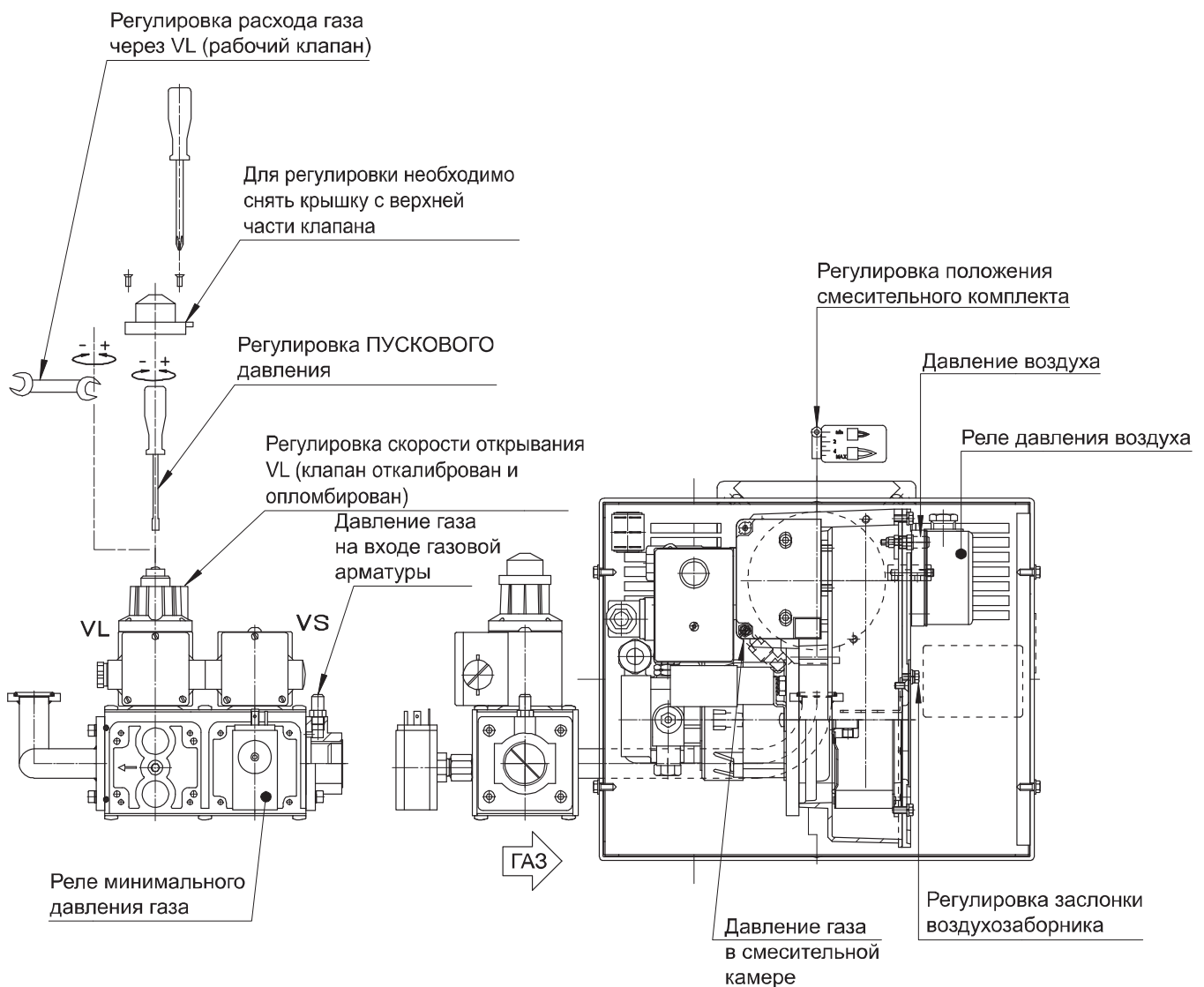
07.01

ТАБЛИЦА НАСТРОЕК

Параметры заданы для сопротивления камеры сгорания равного 0,1 мбар. Окончательную настройку производить при помощи газоанализатора.

Форсунка G.P.H. x α°	Давление [бар]	Расход [кг/ч]	Мощность [кВт-Мкал/ч]	Воздух [Отм. №]	Смесит. комплект [Отм. №]	Давление воздуха [мбар]	G20 (Прир. газ)		G31 (Сж. газ)	
							Расход [м ³ /ч]	Давл. газа в камере [мбар]	Расход [м ³ /ч]	Давл. газа в камере [мбар]
0.75 x 60°	12	2,9	34,8-30	6	0	2,3	3,5	5,2	1,4	7,8
1.00 x 60°	10	3,4	40,6-35	6,5	1	2,1	4,1	6,5	1,6	10,5
	12	3,9	46,4-40	7	2	1,8	4,7	8	1,8	13,8
1.25 x 60°	10	4,4	52,2-45	8	2,5	1,9	5,3	9,7	2	17,4
	12	4,9	58-50	8,5	3	2,3	5,8	11,9	2,3	21,5
1.50 x 60°	10	5,4	63,8-55	9	3,5	2,6	6,4	14,4	2,5	26
	12	5,9	69,6-60	9,5	4	2,7	7	16,9	2,7	31

ВНИМАНИЕ: использовать только форсунки STEINEN 60°S





**ГОРЕЛКИ КОМБИНИРОВАННЫЕ
(ГАЗ/ЖИДКОЕ ТОПЛИВО)
ОДНOSTУПЕНЧАТЫЕ**

МОДЕЛИ: GM X3

073501_4B

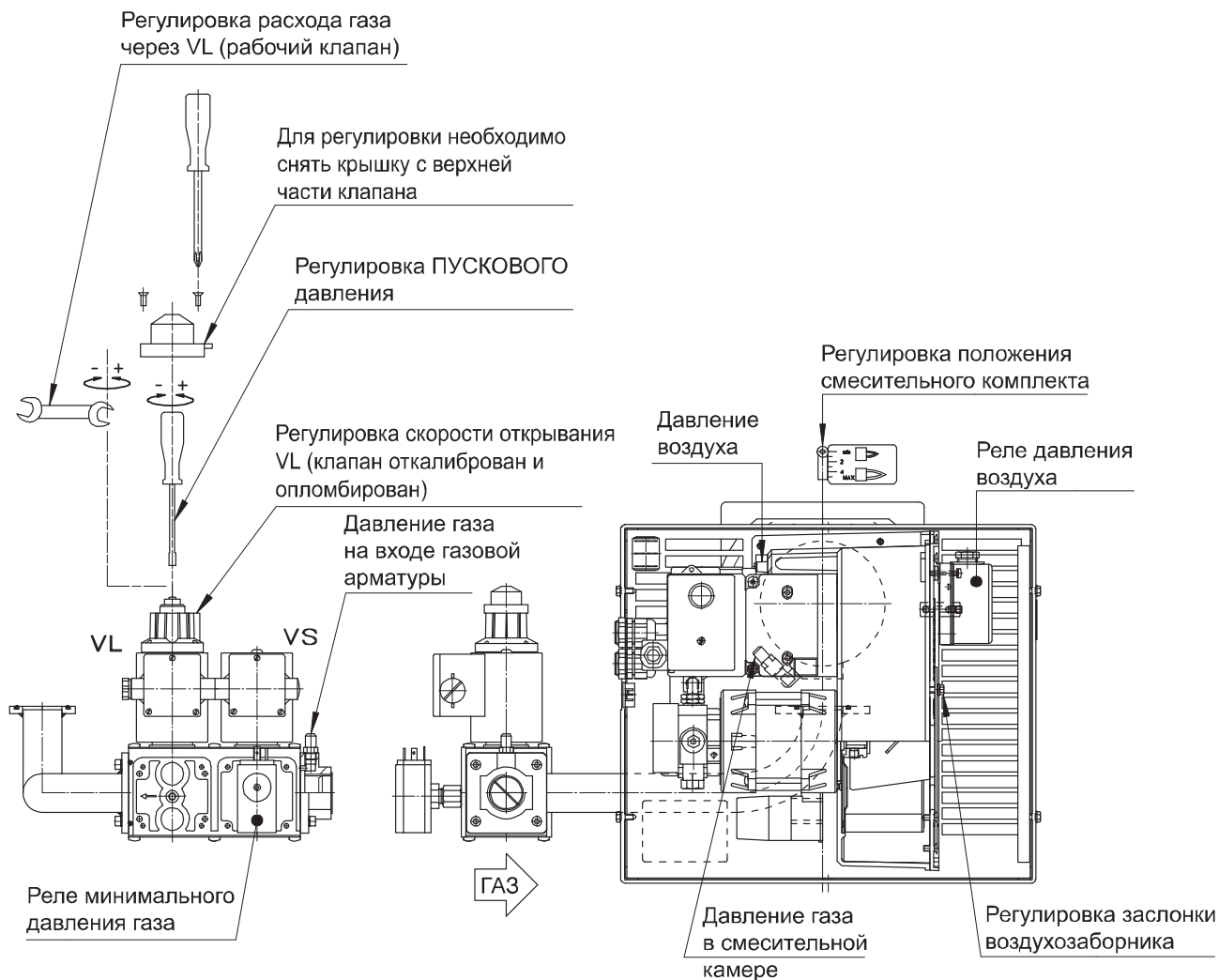
08

ТАБЛИЦА НАСТРОЕК

Параметры заданы для сопротивления камеры сгорания равного 0,1 мбар. Окончательную настройку производить при помощи газоанализатора.

Форсунка G.P.H. x α°	Давление [бар]	Расход [кг/ч]	Мощность [кВт-Мкал/ч]	Воздух [Отм. №]	Смесит. комплект [Отм. №]	Давление воздуха [мбар]	G20 (Прир. газ)		G31 (Сж. газ)	
							Расход [м3/ч]	Давл. газа в камере [мбар]	Расход [м3/ч]	Давл. газа в камере [мбар]
1.25 x 60°	11	4,9	58-50	6	0	2,6	5,8	2,3	2,3	4,5
1.50 x 60°	11	5,9	69,6-60	8	0,5	2,8	7	3,5	2,7	6,4
1.75 x 60°	11	6,9	81,2-70	10	1	3,1	8,2	5,1	3,2	8,9
2.00 x 60°	10	7,8	92,8-80	12,5	2	2,4	9,4	6,6	3,6	11,7
2.25 x 60°	11	8,8	104,4-90	12,5	3	2	10,5	8,2	4,1	14,3
2.50 x 60°	10	9,8	116-100	15	3,5	2,2	11,7	11	4,5	17
2.75 x 60°	11	10,8	127,6-110	17,5	4	2,5	12,9	13,6	5	21,3
3.00 x 60°	11	11,8	139,2-120	18	4,5	2,8	14	15,7	5,4	25,1
3.50 x 60°	10	12,7	150,8-130	20	5	3,1	15,2	17,9	5,9	28,5

ВНИМАНИЕ: использовать только форсунки STEINEN 60°S





**ГОРЕЛКИ КОМБИНИРОВАННЫЕ
(ГАЗ/ЖИДКОЕ ТОПЛИВО)
ОДНОСТУПЕНЧАТЫЕ**

МОДЕЛИ: GM X4

073501_4B

09

ТАБЛИЦА НАСТРОЕК

Параметры заданы для сопротивления камеры сгорания равного 0,1 мбар. Окончательную настройку производить при помощи газоанализатора.

Форсунка G.P.H. x α°	Давление [бар]	Расход [кг/ч]	Мощность [кВт-Мкал/ч]	Воздух [Отм. №]	Смесит. комплект [Отм. №]	Давление воздуха [мбар]	G20 (Прир. газ)		G31 (Сж. газ)	
							Расход [м3/ч]	Давл. газа в камере [мбар]	Расход [м3/ч]	Давл. газа в камере [мбар]
2.50 x 60°	11	10	116-100	15	1	2,8	11,7	2,7	4,5	7,6
2.50 x 60°	12	11	127,6-110	15	1,5	2,9	12,9	3,3	5,0	9,1
3.00 x 60°	11	12	139,2-120	17,5	2,5	3	14,0	3,9	5,4	10,9
3.00 x 60°	12	13	150,8-130	20	3	3	15,2	4,6	5,9	12,8
3.50 x 60°	11	14	162,4-140	22,5	4	3,1	16,4	5,3	6,3	14,8
3.50 x 60°	11	15	174-150	25	4,5	3,1	17,5	6,1	6,8	17,0
4.00 x 60°	11	16	185,6-160	27,5	5	3,2	18,7	7,0	7,2	19,3
4.00 x 60°	12	17	197,2-170	30	6	3,3	19,9	7,9	7,7	21,8
4.50 x 60°	11	18	208,8-180	32,5	6,5	3,3	21,1	8,8	8,1	24,5
4.50 x 60°	12	19	220,4-190	35	7,5	3,4	22,2	9,8	8,6	27,3
5.00 x 60°	11	20	232-200	40	8	3,5	23,4	10,9	9,0	30,2

ВНИМАНИЕ: использовать только форсунки STEINEN 60°S

