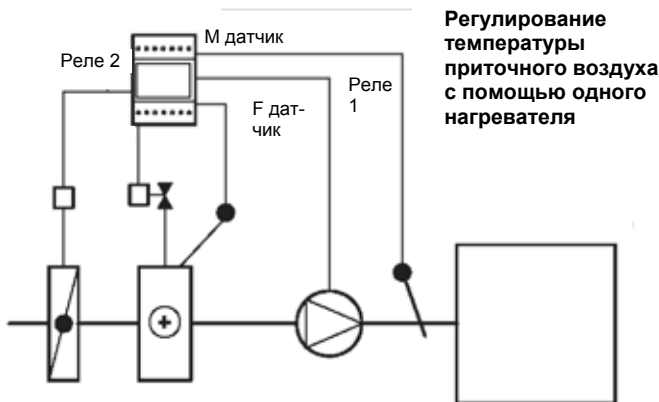
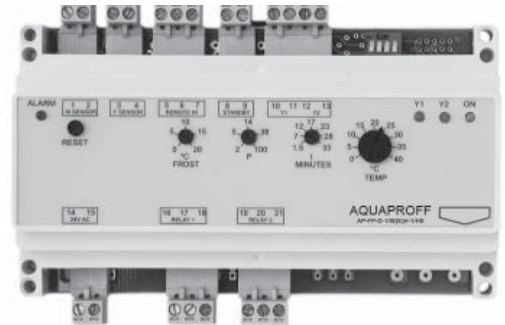


Высокоточный контроллер AQUAPROFF предназначен для плавного регулирования температуры воздуха в небольших и средних системах вентиляции, отопления и кондиционирования и имеет встроенную защиту от замерзания. Контроллер имеет два аналоговых выхода 0-10 В, которые легко конфигурируются DIP-переключателями для управления одним нагревателем или последовательно установленными нагревателем и охладителем, нагревателем и рекуператором либо двумя нагревателями. Контроллер также имеет два дискретных выхода для управления приводами воздушных клапанов и пуска/останова вентиляторов. Контроллер имеет два стандартных входа для датчиков РТ-1000: один для основного, размещаемого в приточном канале вентсистемы или в помещении, в котором должна поддерживаться заданная температура, а другой для датчика защиты нагревателя от замораживания.



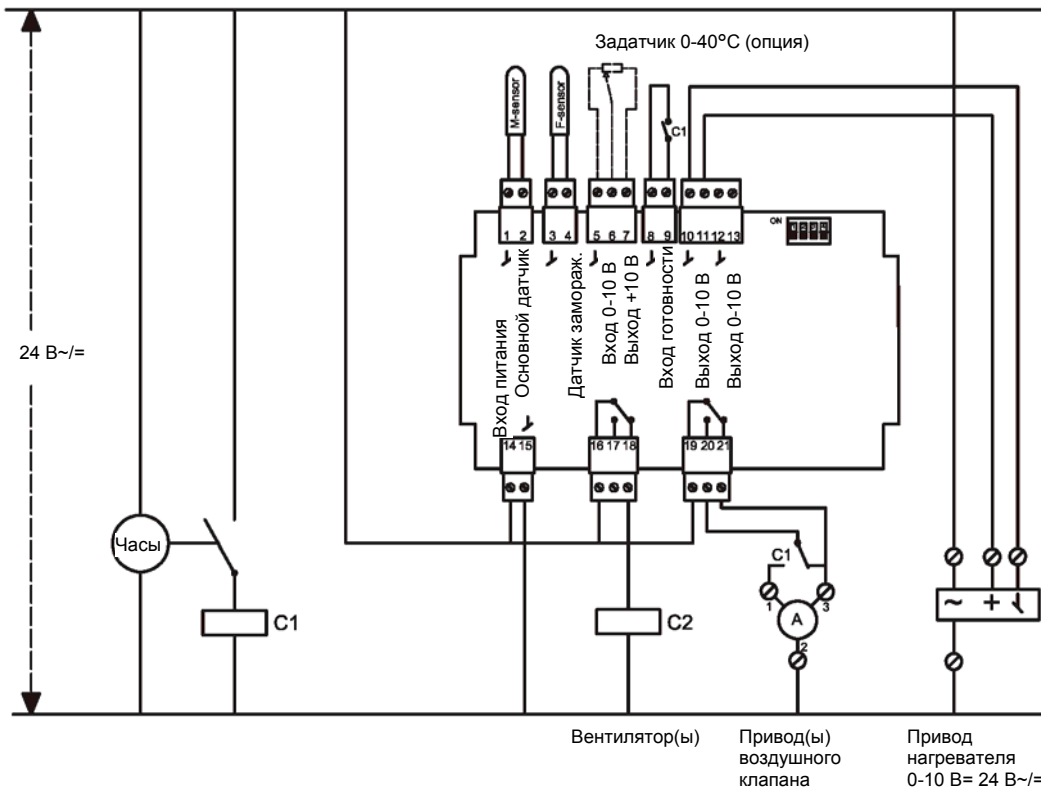
Регулирование температуры приточного воздуха с помощью одного нагревателя

Регулятор выдает активный сигнал управления 0-10 В для системы вентиляции. Температура измеряется внешним датчиком РТ1000, размещенным в вентканале или в помещении. В зависимости от того, выше измеряемая температура, чем запрограммированная, или ниже, величина сигнала управления, подаваемого на нагреватель или охладитель (рекуператор), снижается или увеличивается, пока система не достигает равновесия и не устанавливается требуемая температура.

Контроллер может быть установлен в режим пропорционально-интегрального (ПИ, PI) или пропорционального (П, P) регулирования. Регулируемый PI-контроллер используется для поддержания постоянной температуры приточного воздуха в вентканале:

Режим PI-регулирования в канале

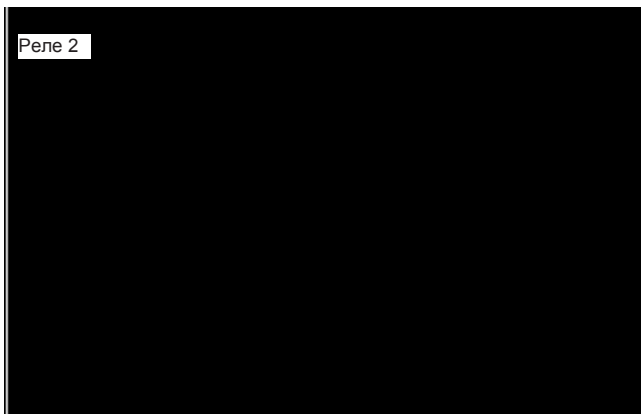
Пример.



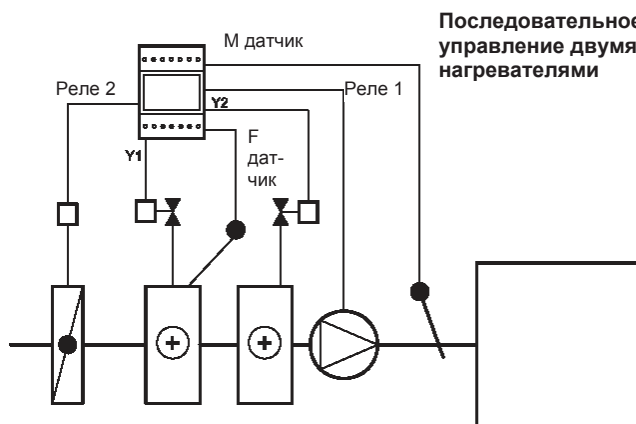
Постоянная температура в помещении поддерживается регулируемым Р-контроллером.

Регулирование температуры в помещении с помощью одного нагревателя

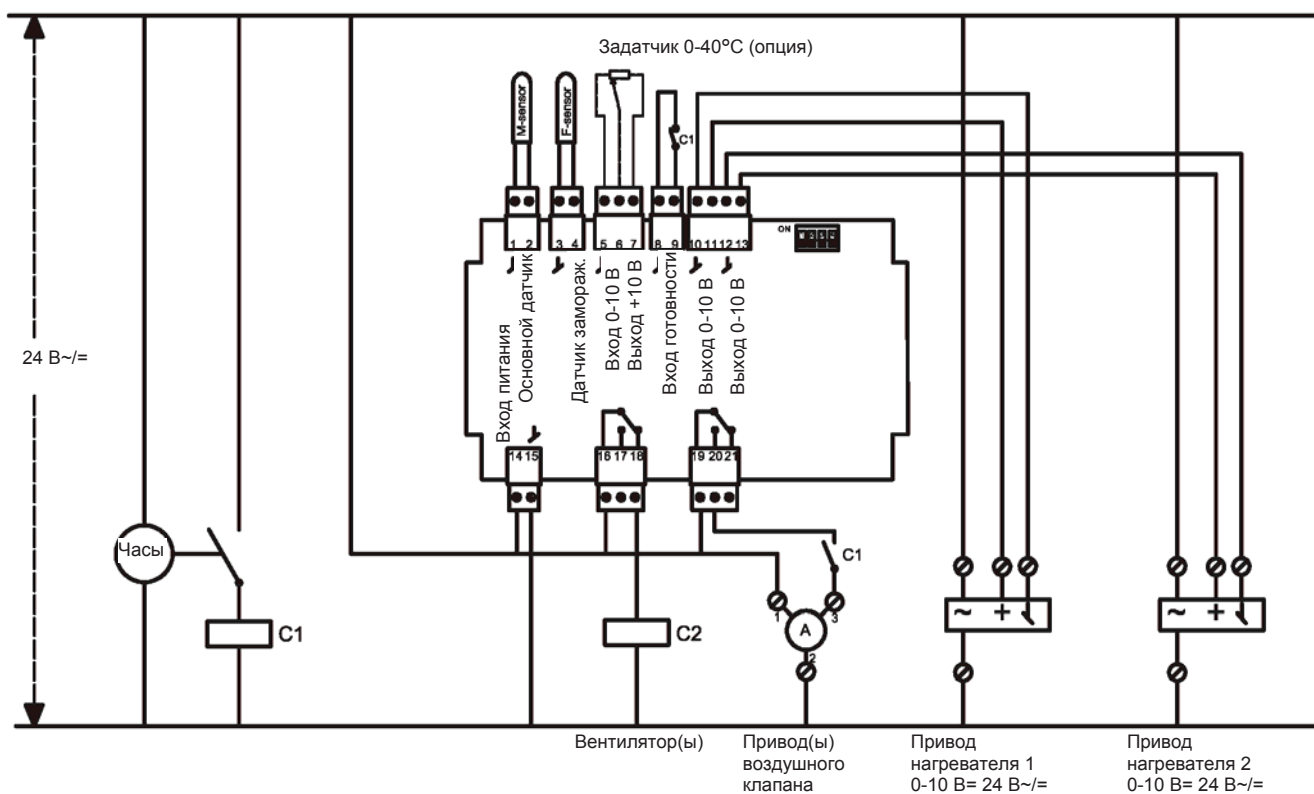
Контроллер имеет две ступени выхода и может использоваться для последовательного управления двумя ступенями нагрева, например, двумя водяными нагревателями, нагревателем и охладителем или рекуператором и нагревателем.



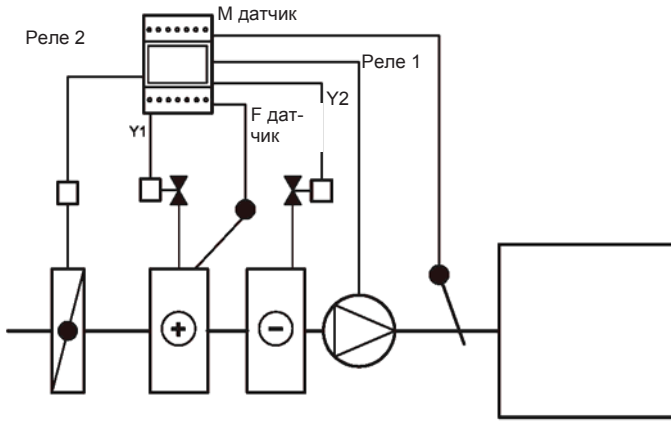
Режим Р-регулирования в помещении



Пример.

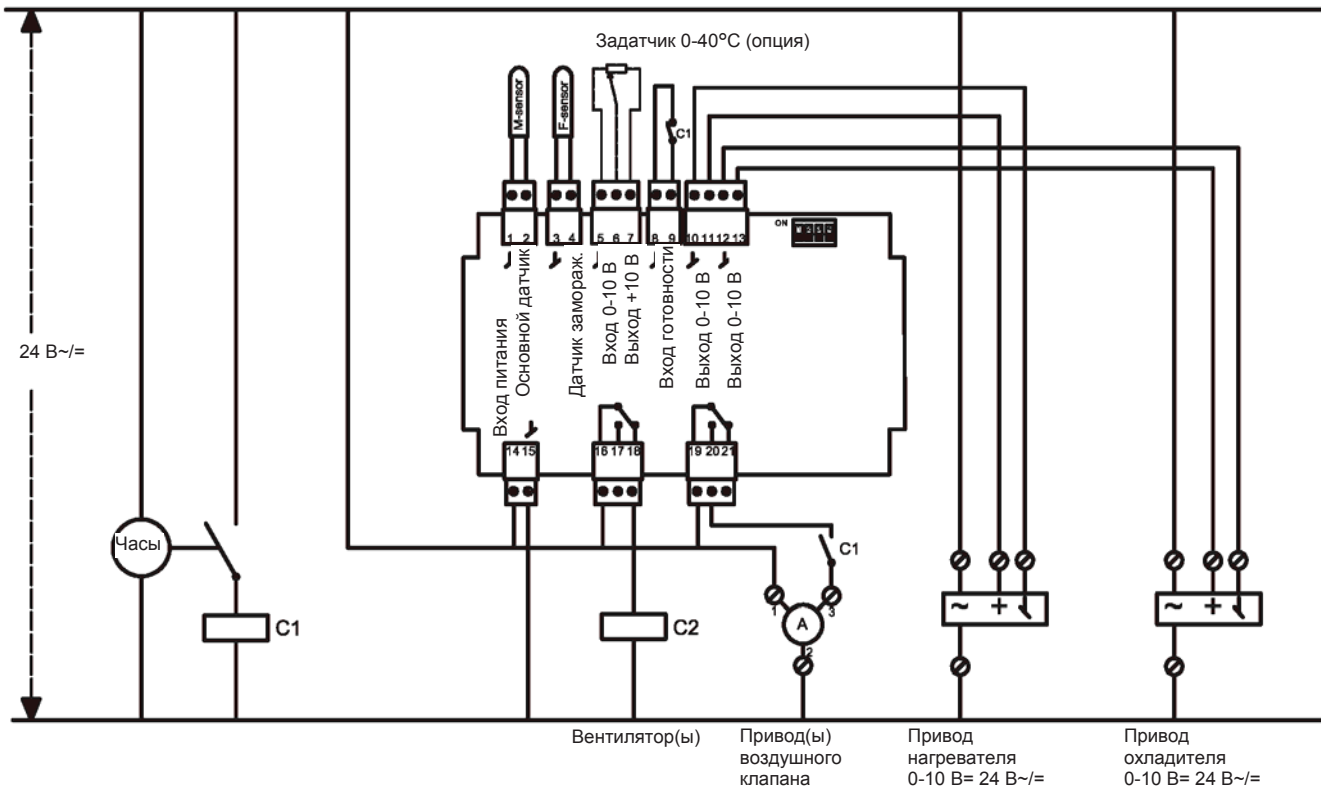


Последовательное управление нагревателем и охладителем

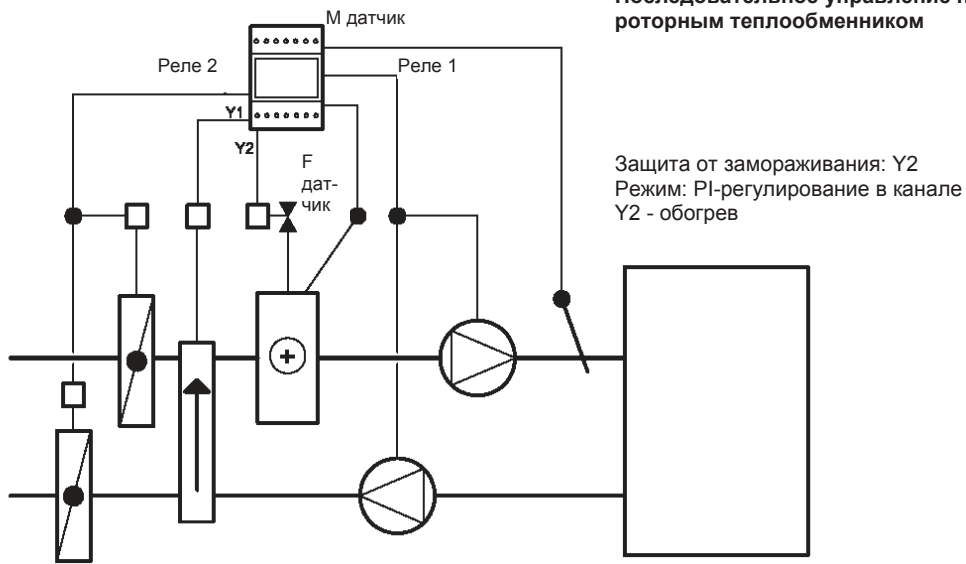


Защита от замораживания: У1
 Режим: PI-регулирование в канале
 У2 - охлаждение

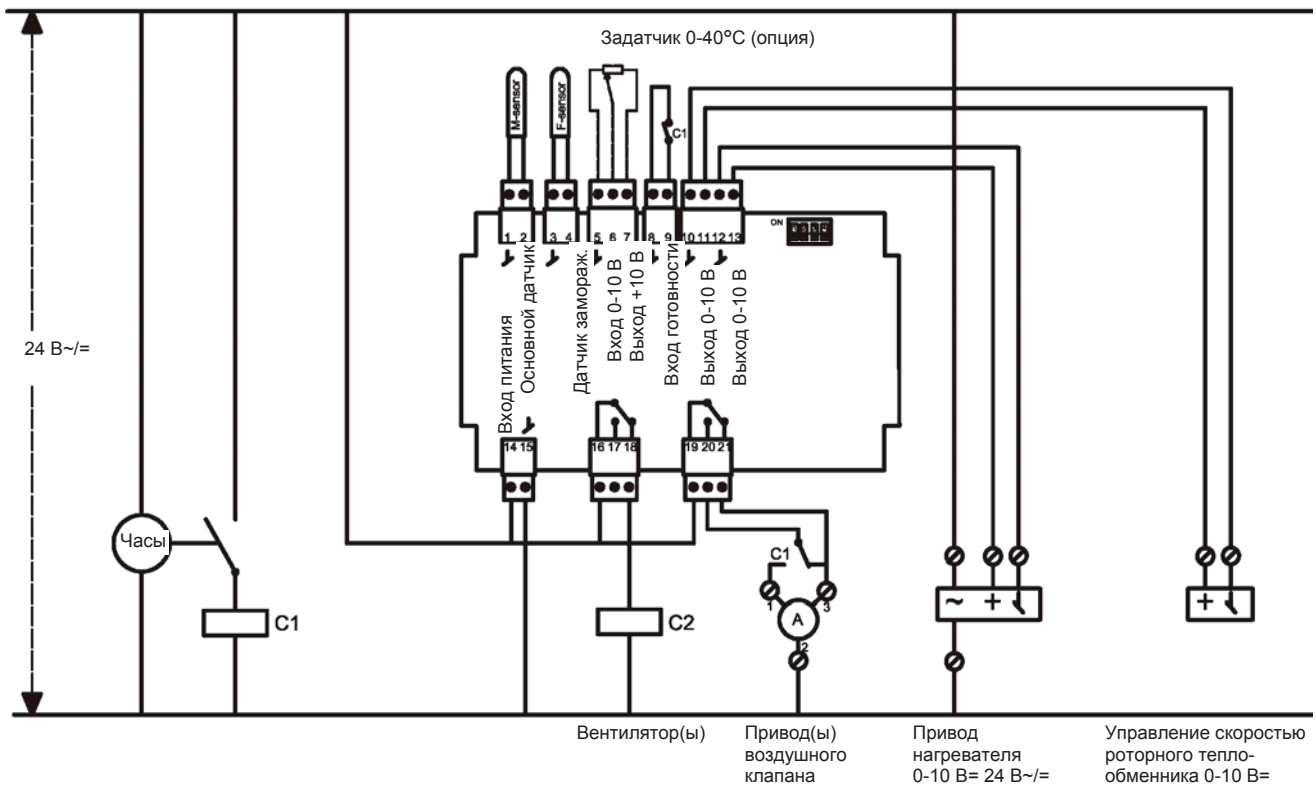
Пример.

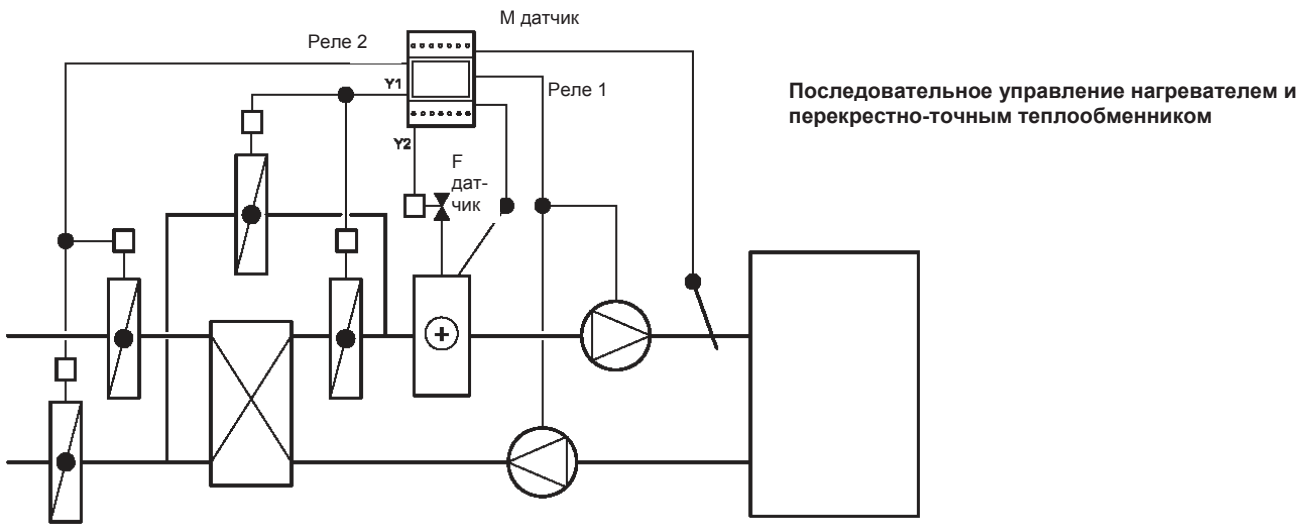


Последовательное управление нагревателем и роторным теплообменником

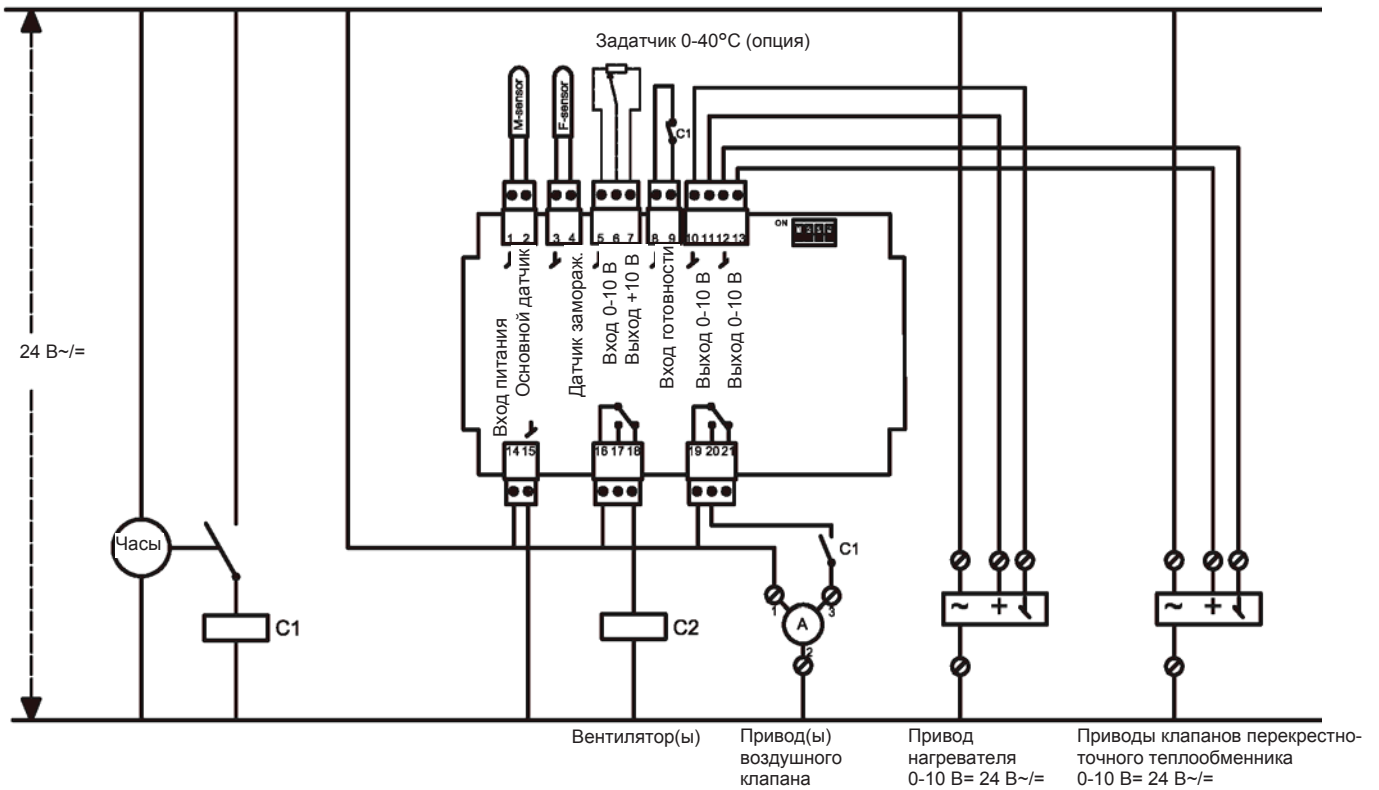


Пример.



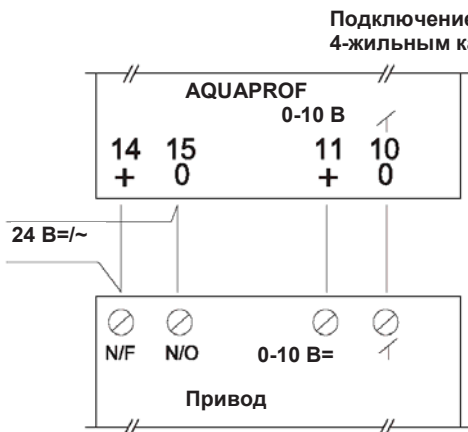


Пример.

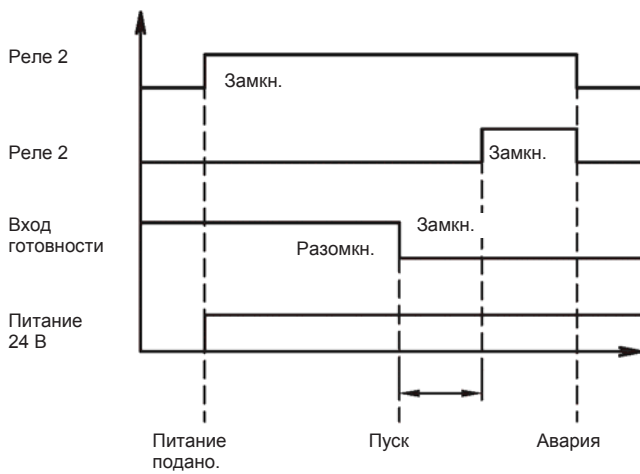


Роторный теплообменник может управляться стандартным сигналом 0-10 В.

Электродвигатели приводов воздушных клапанов могут подключаться к контроллеру при помощи 4-жильного или 3-жильного кабеля.



Пуск



Система запускается и контроллер становится способным к регулированию после активации входа готовности на клеммах 8 и 9 (8-9= «1»).

Вначале управляющий сигнал первой ступени Y1 устанавливается на 100% на 60 с.

Если температура, регистрируемая основным датчиком, падает ниже устанавливаемого ручкой «а» значения, и DIP-переключатель 4 установлен в положение «обогрев» ("OFF"), сигнал Y2 устанавливается на 100% на 60 с, после чего вентилятор запускается включением сигнала R1 (R1=16-18="1"). Затем контроллер регулирует температуру, регистрируемую основным датчиком, в соответствии со значением, задаваемым на шкале уставке (ручка «а») или получаемым дистанционно (DIP3).

УПРАВЛЕНИЕ

Управление одним нагревателем

Температура приточного воздуха или в помещении регулируется с помощью клапана нагревателя. Если температура приточного воздуха или в помещении ниже значения, задаваемого ручкой «а» или внешним сигналом уставки, выходной сигнал Y1 постепенно, в зависимости от заданных P-диапазона и времени интегрирования, увеличивается до 100% (+10 В=) (в зависимости от времени интегрирования - только при PI-регулировании). Если температура приточного воздуха или в помещении выше значения, задаваемого ручкой «а» или внешним сигналом уставки, выходной сигнал Y1 постепенно, в зависимости от заданных P-диапазона и времени интегрирования, уменьшается до 0 (0 В=). Установки DIP-переключателей следующие.

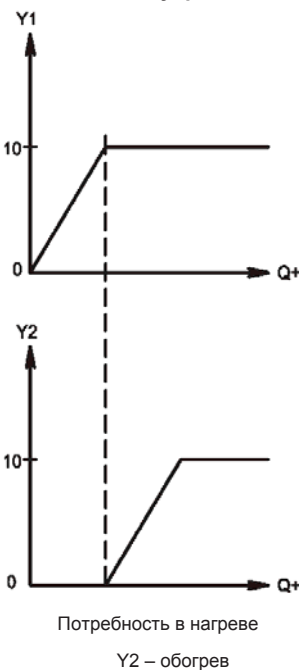
Защита от замораживания
Режим регулирования
Дистанционное управление
Y2



→ Вкл.

Выкл.	Вкл.
Y1	Y2
PI в канале	P в комнате
Выкл.	Вкл.
Обогрев	Охлаждение

Последовательное управление двумя нагревателями



Температура приточного воздуха или в помещении последовательно регулируется с помощью клапанов двух нагревателей.

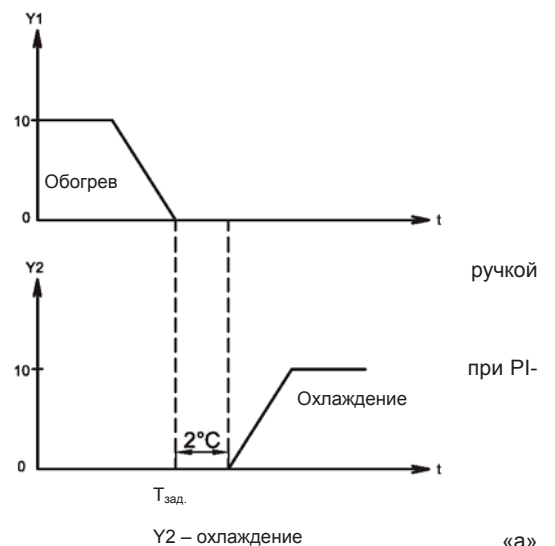
Если температура приточного воздуха или в помещении ниже значения, задаваемого ручкой «а» или внешним сигналом уставки, вначале выходной сигнал Y1, а затем Y2 постепенно, в зависимости от заданных P-диапазона и времени интегрирования, увеличиваются до 100% (+10 В=) (в зависимости от времени интегрирования - только при PI-регулировании, т.е. при DIP2=выкл.) Если температура приточного воздуха или в помещении выше значения, задаваемого ручкой «а» или внешним сигналом уставки, вначале выходной сигнал Y2, а затем Y1 постепенно, в зависимости от заданных P-диапазона и времени интегрирования, уменьшаются до 0 (0 В=).

Последовательное управление нагревателем и охладителем

Температура приточного воздуха или в помещении последовательно регулируется с помощью клапанов нагревателя и охладителя.

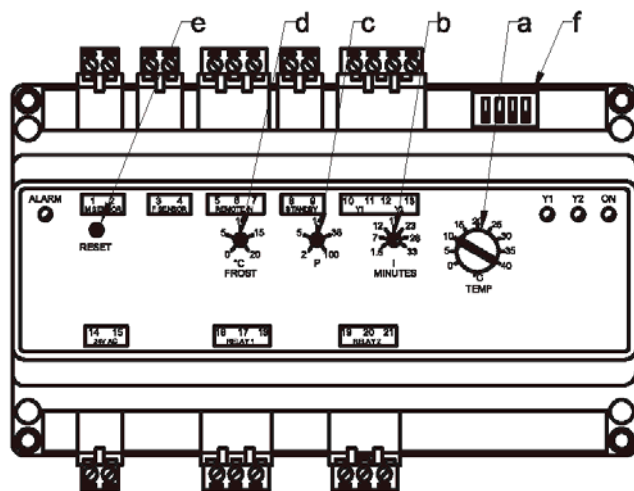
Если температура приточного воздуха или в помещении ниже значения, задаваемого ручкой «а» или внешним сигналом уставки, вначале выходной сигнал Y2 (охлаждение) постепенно, в зависимости от заданных P-диапазона и времени интегрирования, уменьшается до 0%, а затем сигнал Y2 (обогрев) аналогичным образом увеличивается до 100% (+10 В=) (в зависимости от времени интегрирования - только при PI-регулировании, т.е. при DIP2=выкл.) Если температура приточного воздуха или в помещении выше значения, задаваемого ручкой «а» или внешним сигналом уставки, вначале выходной сигнал Y1 (обогрев) постепенно, в зависимости от заданных P-диапазона и времени интегрирования, уменьшается до 0%, а затем сигнал Y2 (охлаждение) аналогичным образом возрастает до 100% (+10 В=).

Примечание. Если требуется охлаждение, клапан охладителя не активируется, пока температура находится в нейтральной зоне (+2°C к значению, задаваемому ручкой или внешним сигналом уставки).



Последовательное управление перекрестно-точным теплообменником и нагревателем

Температура приточного воздуха или в помещении последовательно регулируется с помощью приводов клапанов перекрестно-точного теплообменника и клапана нагревателя (см. последовательное управление двумя нагревателями). Если температура приточного воздуха или в помещении ниже значения, задаваемого ручкой «а» или внешним сигналом уставки, выходной сигнал Y1 (приводы клапанов теплообменника) постепенно, в зависимости от заданных Р-диапазона и времени интегрирования, увеличивается до 100% (+10 В=) (в зависимости от времени интегрирования - только при PI-регулировании, т.е. при DIP2=выкл.) Клапан байпаса закрывается, а клапан в прямой линии открывается. Затем выходной сигнал Y2 (нагреватель) аналогичным образом увеличивается до 100% (+10 В=). Если температура приточного воздуха или в помещении выше значения, задаваемого ручкой «а» или внешним сигналом уставки, выходной сигнал Y2 (нагреватель) постепенно, в зависимости от заданных Р-диапазона и времени интегрирования, уменьшается до 0%. Затем сигнал Y1 (приводы клапанов теплообменника) аналогичным образом уменьшается до 0% (10 В=), тем самым закрывая клапан в прямой линии и открывая байпас.



Аварию можно сбросить кнопкой RESET, только когда температура поднимется выше заданного ручкой «d» значения. Индикатор будет гореть непрерывно, показывая, что из-за аварии по защите от замерзания система находится в режиме ожидания. Сигнал R2 остается в положении «Авария»: 19-21= «1». Когда контроллер переключится из режима ожидания в режим работы (на клеммах 8-9= «1»), светодиод гаснет и сигнал R2 переключается: 19-20= «0». Контроллер начинает процедуру пуска.

Последовательное управление роторным теплообменником и нагревателем

Температура приточного воздуха или в помещении последовательно регулируется с помощью привода роторного теплообменника и клапана нагревателя (см. последовательное управление двумя нагревателями). Если температура приточного воздуха или в помещении ниже значения, задаваемого ручкой «а» или внешним сигналом уставки, выходной сигнал Y1 (привод теплообменника) постепенно, в зависимости от заданных Р-диапазона и времени интегрирования, увеличивается до 100% (+10 В=) (в зависимости от времени интегрирования - только при PI-регулировании, т.е. при DIP2=выкл.) Клапан байпаса закрывается, а клапан в прямой линии открывается. Затем выходной сигнал Y2 (нагреватель) аналогичным образом увеличивается до 100% (+10 В=). Если температура приточного воздуха или в помещении выше значения, задаваемого ручкой «а» или внешним сигналом уставки, выходной сигнал Y2 (нагреватель) постепенно, в зависимости от заданных Р-диапазона и времени интегрирования, уменьшается до 0%. Затем сигнал Y1 (привод теплообменника) аналогичным образом уменьшается до 0% (10 В=).

Защита нагревателя от замерзания в режиме ожидания.

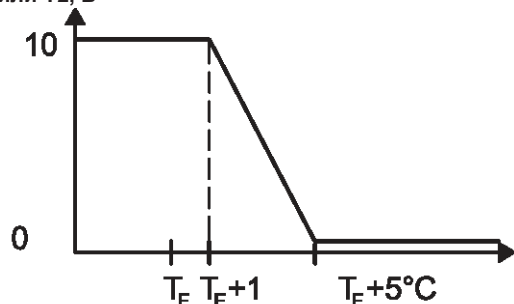
Контроллер имеет встроенную функцию защиты от замерзания для предотвращения замерзания нагревателя в режиме ожидания.

ЗАЩИТА ОТ ЗАМЕРЗАНИЯ.

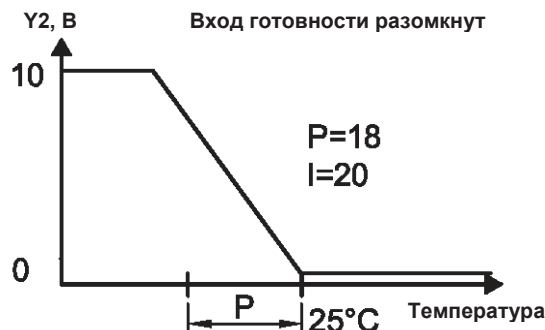
Защита теплообменника от замерзания во время работы.

Контроллер имеет встроенную функцию защиты от замерзания для предотвращения замерзания нагревателя во время работы.

Y1 или Y2, В



Если температура, регистрируемая соединенным с клеммами 3 и 4 датчиком защиты от замерзания, падает ниже заданного ручкой «d» значения плюс 5°C, контроллер постепенно корректирует аналоговый выход, используемый для управления клапаном нагревателя (Y1 или Y2, в зависимости от положения DIP1). Клапан нагревателя полностью открывается, когда считываемая датчиком защиты от замерзания температура опускается ниже задаваемого ручкой «d» значения плюс 1°C. Если считываемая датчиком защиты от замерзания температура падает ниже задаваемого ручкой «d» значения, происходит авария по защите от замерзания. Останавливается вентилятор, и сигнал R1 на клеммах 16-18= «0». Мигает светодиод аварии, и сигнал аварии R2 на 19-21= «1». Пока считываемая датчиком защиты от замерзания температура остается ниже задаваемого ручкой «d» значения, аварию нельзя сбросить кнопкой «е» (RESET).



Если температура, регистрируемая датчиком защиты от замерзания, падает ниже +25°C, контроллер постепенно корректирует аналоговый выход (0-100%, 0-10 В=), используемый для управления клапаном нагревателя (Y1 или Y2, в зависимости от положения DIP1). Клапан нагревателя полностью открывается, когда считываемая датчиком защиты от замерзания температура опускается ниже 25°C минус значение Р-диапазона. Если считываемая датчиком защиты от замерзания температура падает ниже задаваемого ручкой «d» значения, происходит авария по защите от замерзания. Мигает светодиод аварии, и сигнал аварии R2 на 19-21= «1». Пока считываемая датчиком защиты от замерзания температура остается ниже задаваемого ручкой «d» значения, аварию нельзя сбросить.

Аварию можно сбросить кнопкой RESET, только когда температура поднимется выше заданного ручкой «d» значения. После сброса аварии индикатор будет гореть непрерывно, показывая, что из-за аварии по защите от замерзания система находится в режиме ожидания. Сигнал R2 остается в положении «Авария»: 19-21= «1». Когда контроллер переключится из режима ожидания в режим работы (на клеммах 8-9= «1»), светодиод гаснет и сигнал R2 переключается: 19-20= «0». Контроллер начинает процедуру пуска.

Авария по неисправности датчика.

Если основной датчик входит в аварийный режим (разрыв или короткое замыкание в цепи датчика), загорается светодиод аварии, система выключается (R1=16-17= «0») и сигнал аварии переключается в 19-21= «1». Как только цепь датчика восстановится и зарегистрирует температуру в диапазоне измерений, система перезапустится.

Если в аварийный режим входит датчик защиты от замерзания, светодиод аварии начинает мигать, система выключается (R1=16-17= «1»), выход нагревателя (Y1) увеличивается до 100% и сигнал аварии R2 переключается в 19-21= «1». Как только цепь датчика восстановится и зарегистрирует температуру в диапазоне измерений, и как только будет нажата кнопка «e» (RESET) система может быть перезапущена в соответствии с процедурой пуска. Пуск после неисправности датчика требует появления рабочего сигнала на клеммах 8-9. В противном случае контроллер находится в режиме ожидания.

Монтаж

Регулятор монтируется на DIN-рейку в соответствующем шкафу с подходящей степенью защиты. Кабели датчиков и других управляющих сигналов не должны превышать 50 м и проходить параллельно кабелям электропитания во избежание помех работе регулятора.

Размещение канального датчика

Если требуется поддерживать постоянную температуру приточного воздуха, основной датчик (M-SENSOR, типа PT-1000) следует устанавливать в приточный воздуховод. Лучше размещать датчик в центре воздуховода примерно через 1 м после нагревателя.

Размещение датчика температуры в помещении

Если требуется поддерживать постоянную температуру в помещении, основной датчик (M-SENSOR, типа PT-1000) следует устанавливать в помещении. Лучше размещать датчик на стене так, чтобы обеспечить свободную циркуляцию воздуха вокруг датчика. Он должен размещаться так, чтобы предотвратить влияние на него прямых источников тепла (например солнца), сквозняков от дверей и окон или наружной температуры (т.е. не монтировать на наружной стене).

Размещение датчика защиты от замерзания

Для защиты нагревателя от отрицательной температуры датчик защиты от замерзания (F-SENSOR, типа PT-1000) должен устанавливаться на водяном нагревателе. Лучше размещать датчик там, где вода самая холодная, т.е. на выходе нагревателя со стороны свежего воздуха. Необходимо обеспечить тесный контакт датчика с поверхностью нагревателя или примыкающей трубы.

Аналоговые выходы Y1 и Y2.

Два последовательных аналоговых выхода Y1 (клеммы 10 («земля») и 11 (+)) и Y2 (клеммы 12 («земля») и 13 (+)) используются для управления водяными клапанами, приводами перекрестно-точных и скоростью вращения роторного теплообменников.

Дискретные выходы R1 и R2.

Два дискретных выхода R1 (клеммы 16 (общ.), 17 (нормально разомкнутый) и 18 (нормально замкнутый)) и R2 (клеммы 19 (общ.), 20 (нормально разомкнутый) и 21 (нормально замкнутый)) используются для пуска/останова вентилятора (R1) и для индикации аварий и аварийного закрытия воздушных клапанов в воздуховодах свежего и выбрасываемого воздуха.

Установки

На регуляторе можно задать с помощью ручек (см. рис. выше):

- требуемую температуру (a)
- требуемый P-диапазон регулирования (c)
- требуемый I-интервал (b)
- требуемый предел для аварии по замерзанию (d)

В большинстве систем подходящее регулирование обеспечивают значения P=15-25°C и I=7-23 мин..

Низкие значения P и I дают быстрое регулирование, но повышенный риск колебаний.

Высокие значения P и I дают устойчивое, но менее быстрое регулирование.

-Сброс аварии (e)

-Конфигурация функций контроллера и системы (f).

Конфигурация системы (DIP-переключатели)

С помощью DIP-переключателей можно задать следующие функции.

DIP-1

Функция Задание защиты от замерзания на выходе Y1 или Y2

OFF Защита от замерзания действует на выходе Y1 (заводская настройка).

ON Защита от замерзания действует на выходе Y2.

DIP-2

Функция Режим регулятора

OFF Регулирование температуры приточного воздуха (PI-регулирование) (заводская настройка).

ON Регулирование температуры в помещении (P-регулирование).

DIP-3

Функция Внешний вход

OFF Задание температуры на передней панели регулятора (заводская настройка).

ON Задание температуры дистанционно (через потенциометр или сигналом 0-10 В).

DIP-4

Функция Задание функции Y2.

OFF На Y2 нагреватель (заводская настройка).

ON На Y2 охладитель

Индикация светодиодами:

Y1 (желтый)

Вкл. Аналоговый выход активный (Y1>0,2 В)

Выкл. Аналоговый выход не активный (Y1<0,1 В).

Y2 (желтый)

Вкл. Аналоговый выход активный (Y2>0,2 В).

Выкл. Аналоговый выход неактивный (Y2<0,1 В).

ON (зеленый)

Вкл. Питание подано

Выкл. Нет питания

ALARM (красный)

Вкл. Неисправность основного датчика. Сброс автоматически при устранении неисправности.

Мигает Авария по защите от замерзания или неисправность датчика защиты от замерзания. Для сброса нажмите кнопку RESET

Выкл. Аварии или неисправности нет.

Технические данные

Напряжение питания	24±15% В~/~, 50 Гц
Электрические соединения	Макс. 1,5 мм ²
Задаваемая температура	0-40°C
Задание температуры аварии	0-20°C
Внешнее задание уставки	0-40°C
Внешний сигнал уставки	0-10 В =
Внешний потенциометр	4,7-100 кОм
Задание P	2-100 °C
Задание I	1,5-33 мин.
Вход готовности	+12 В, внутреннее сопротивление 2,8 кОм, активный высокий уровень
Входы датчиков	2xPT-1000
Дискретный выходы	2 x 250 В ~, 5 А, SPDT
Аналоговые выходы (Y1 и Y2)	2 x 0-10 В= (макс. 10 mA)
Окружающая температура	-10...+40 °C рабочая -50...+70 °C хранения
Потребляемая мощность	6 ВА
Размеры	156 x 45 x 90 мм
Степень защиты	IP 20
Вес	300 г

Обслуживание

Регуляторы не требуют обслуживания. При возникновении неисправностей обращайтесь к продавцу.

Утилизация

Указания по утилизации можно получить у представителя органа местной власти.

Гарантийные обязательства

Срок гарантии на изделие 1 год с момента продажи.

Для установки (подключения) изделия необходимо обратиться в специализированные организации. Продавец, изготовитель, уполномоченная изготовителем организация, импортер, не несут ответственности за недостатки изделия, возникшие из-за его неправильной установки (подключения).

В конструкцию, комплектацию или технологию изготовления изделия могут быть внесены изменения с целью улучшения его характеристик. Такие изменения вносятся в изделие без предварительного уведомления покупателя и не влекут обязательств по изменению (улучшению) ранее выпущенных изделий.

Для выполнения гарантийных обязательств обращайтесь к продавцу. Настоящая гарантия действительна только на территории РФ на изделия, купленные на территории РФ.

Настоящая гарантия не распространяется:

на периодическое и сервисное обслуживание оборудования (чистку и т. п.).

Настоящая гарантия не предоставляется в случаях: изменения изделия, в том числе с целью усовершенствования и расширения области его применения;

использования изделия не по его прямому назначению, не в соответствии с его руководством по эксплуатации, в том числе эксплуатации изделия с перегрузкой или совместно со вспомогательным оборудованием, не рекомендованным продавцом, изготовителем, импортером, уполномоченной изготовителем организацией;

наличия на изделии механических повреждений (сколов, трещин и т. п.), воздействия на изделие чрезмерной силы, химически агрессивных веществ, высоких температур, повышенной влажности или запыленности, концентрированных паров и т. п., если это стало причиной неисправности изделия;

ремонта, наладки, установки, адаптации или пуска изделия в эксплуатацию не уполномоченными на то организациями или лицами;

стихийных бедствий (пожар, наводнение и т. п.) и других причин, находящихся вне контроля продавца, изготовителя, импортера, уполномоченной изготовителем организации;

неправильного выполнения электрических и прочих соединений, а также неисправностей (несоответствия рабочих параметров указанным в руководстве) внешних сетей;

дефектов, возникших вследствие воздействия на изделие посторонних предметов, жидкостей, насекомых и продуктов их жизнедеятельности и т. д.;

неправильного хранения изделия;

дефектов системы, в которой изделие использовалось как элемент этой системы;

дефектов, возникших вследствие невыполнения покупателем руководства по эксплуатации оборудования.

В случае рекламаций принимаются целые изделия в оригинальной упаковке.

Модель		Серийный номер / № ТТН	
Покупатель		Дата продажи	
Продавец (наименование, адрес, телефон) М.П. (.....) (подпись уполномоченного лица) (Ф.И.О.)		