

BAXI

NUVOLADUO-TEC

RU

КОТЕЛ ГАЗОВЫЙ НАСТЕННЫЙ КОНДЕНСАЦИОННЫЙ

Руководство по установке и эксплуатации



Уважаемый потребитель!

Наша компания уверена, что приобретенный Вами котел удовлетворит Ваши потребности. Продукция **BAXI** гарантирует Вам то, что Вы ожидаете получить: надежную работу, простоту и рациональность при эксплуатации. Все, о чем просим мы, это не откладывать в сторону данную инструкцию, не прочитав ее. В ней содержится информация о правильной и эффективной эксплуатации приобретенного Вами котла.

BAXI заявляет, что данные модели котлов отмеченные маркировкой **CE**, соответствуют основным требованиям следующих директив:

- Директива по газовому оборудованию 2009/142/CE
- Директива по КПД 92/42/CEE
- Директива по электромагнитной совместимости 2004/108/CE
- Директива по оборудованию низкого напряжения 2006/95/CE

Компания BAXI S.p.A., в целях постоянного совершенствования своей продукции, оставляет за собой право изменять сведения, содержащиеся в данной инструкции в любой момент и без предварительного уведомления. Данная инструкция разработана с целью информационной поддержки и не может считаться контрактной документацией в отношении третьих лиц. т

ОГЛАВЛЕНИЕ

ОПИСАНИЕ УСЛОВНЫХ ОБОЗНАЧЕНИЙ	3
СВЕДЕНИЯ ПО ТЕХНИКЕ БЕЗОПАСНОСТИ	3
ОБЩИЕ СВЕДЕНИЯ	4
1. ЗАПУСК КОТЛА	6
1.1 РЕГУЛИРОВКА ТЕМПЕРАТУРЫ КОНТУРА ОТОПЛЕНИЯ И ВОДОСНАБЖЕНИЯ	6
1.2 РЕЖИМЫ РАБОТЫ	7
2. ДЛИТЕЛЬНЫЙ ПЕРЕРЫВ В РАБОТЕ КОТЛА. ЗАЩИТА ОТ ЗАМЕРЗАНИЯ	7
3. СМЕНА ТИПА ГАЗА	7
4. СООБЩЕНИЯ О НЕИСПРАВНОСТЯХ В РАБОТЕ КОТЛА	7
5. МЕНЮ ИНФОРМАЦИИ О РАБОТЕ КОТЛА	8
6. ВЫКЛЮЧЕНИЕ КОТЛА	9
7. ПОДПИТКА СИСТЕМЫ	9
8. РЕКОМЕНДАЦИИ ПО ПРОФИЛАКТИЧЕСКОМУ ОБСЛУЖИВАНИЮ	9
ОБЩИЕ СВЕДЕНИЯ	9
9. УСТАНОВКА КОТЛА	10
9.1 КОМПЛЕКТУЮЩИЕ, ВКЛЮЧЕННЫЕ В ПОСТАВКУ	10
9.2 РАЗМЕРЫ КОТЛА	10
10. МОНТАЖ ВОЗДУХОВОДОВ И ДЫМОТВОДЯЩИХ ТРУБ	11
10.1 КОАКСИАЛЬНЫЙ ДЫМОХОД	11
10.2 СИСТЕМА ПРИТОКА ВОЗДУХА И ОТВОДА ПРОДУКТОВ СГОРАНИЯ ПО РАЗДЕЛЬНЫМ ТРУБАМ	12
11. ПОДКЛЮЧЕНИЕ К СЕТИ ЭЛЕКТРОПИТАНИЯ	13
11.1 ПОДКЛЮЧЕНИЕ КОМНАТНОГО ТЕРМОСТАТА	13
11.2 ДОПОЛНИТЕЛЬНОЕ ОБОРУДОВАНИЕ, НЕ ВКЛЮЧЕННОЕ В ПОСТАВКУ	13
11.2.1 ДАТЧИК УЛИЧНОЙ ТЕМПЕРАТУРЫ	14
12. ДОПОЛНИТЕЛЬНЫЕ ФУНКЦИИ	14
12.1 ПЕРВЫЙ ПУСК	14
12.2 ФУНКЦИЯ ДЕГАЗАЦИИ СИСТЕМЫ	15
12.3 ФУНКЦИЯ ТРУБОЧИСТ	15
12.4 ПРОВЕРКА ПОКАЗАТЕЛЕЙ СГОРАНИЯ	15
ФУНКЦИЯ РЕГУЛИРОВКИ ВЫБРОСОВ (CO ₂ %)	16
13. ГАЗОВЫЙ КЛАПАН	16
14. УСТАНОВКА ПАРАМЕТРОВ	17
15. УСТРОЙСТВА РЕГУЛИРОВКИ И БЕЗОПАСНОСТИ	18
16. ХАРАКТЕРИСТИКИ РАСХОДА/НАПОРА НАСОСА КОТЛА	18
17. ЕЖЕГОДНОЕ ТЕХНИЧЕСКОЕ ОБСЛУЖИВАНИЕ	19
17.1 ГИДРАВЛИЧЕСКАЯ ГРУППА	19
17.1.1 ЧИСТКА ФИЛЬТРА ХОЛОДНОЙ ВОДЫ	19
17.2 РЕГУЛИРОВКА ПОЛОЖЕНИЯ ЭЛЕКТРОДОВ	20
18. ЗАМЕНА КОМПОНЕНТОВ	20
ФУНКЦИЯ АВТОМАТИЧЕСКОЙ КАЛИБРОВКИ ГАЗОВОГО КЛАПАНА	20
19. ТЕХНИЧЕСКИЕ ХАРАКТЕРИСТИКИ	21



ПРЕДУПРЕЖДЕНИЕ

Риск повреждения или нарушения работы оборудования. Обратит особое внимание на опасность причинения вреда людям.



РИСК ОЖОГА

Дождаться охлаждения оборудования перед работой с частями, подверженными воздействию тепла.



ВЫСОКОЕ НАПРЯЖЕНИЕ

Электрическое оборудование под напряжением. Угроза поражения электрическим током.



УГРОЗА ОБЛЕДЕНЕНИЯ

Возможно образование льда при низких температурах.



ВАЖНАЯ ИНФОРМАЦИЯ

Прочитать с особым вниманием, данная информация важна для правильной эксплуатации котла.



ОБЩИЙ ЗАПРЕТ

Запрещено выполнять действия, указанные рядом с данным символом.

СВЕДЕНИЯ ПО ТЕХНИКЕ БЕЗОПАСНОСТИ

ЗАПАХ ГАЗА

- Выключить котел.
- Не пользоваться никаким электрическим оборудованием (не включать свет).
- Погасить открытое пламя (если появилось) и открыть окна.
- Позвонить в авторизованный сервисный центр.

ЗАПАХ ГАРИ

- Выключить котел.
- Проветрить помещение, открыв двери и окна.
- Позвонить в авторизованный сервисный центр.

ГОРЮЧИЕ МАТЕРИАЛЫ

Не использовать, не класть легко воспламеняемые материалы (растворители, бумагу и т.д.) вблизи котла.

ТЕХНИЧЕСКОЕ ОБСЛУЖИВАНИЕ И ЧИСТКА КОТЛА

Перед проведением любых работ отключить котел от источника электропитания.



Оборудование не предназначено для эксплуатации лицами с ограниченными физическими и умственными возможностями, со сниженной чувствительностью, не обладающими достаточным опытом или достаточными знаниями, за исключением случаев, когда они пользуются инструкциями пользователя оборудования под наблюдением или при посредничестве лиц, несущих ответственность за их безопасность.

ОБЩИЕ СВЕДЕНИЯ

Данный котел предназначен для нагрева воды до температуры ниже, чем температура кипения воды при атмосферном давлении. Котел следует подключать к отопительной системе и к контуру горячего водоснабжения в соответствии с его характеристиками и мощностью. Перед подключением котла квалифицированным персоналом, необходимо выполнить следующие рекомендации:

- Убедиться, что котел пригоден для работы на имеющемся типе газа. Это следует из надписи на упаковке и на заводской табличке, расположенной на котле.
- Убедиться, что дымоход обладает достаточной тягой, не имеет повреждений и загрязнений, оставшихся после использования других отопительных приборов, за исключением случаев, когда дымоход выполнен для обслуживания нескольких потребителей согласно действующим нормам и правилам.
- В случае стыковки уже существующих элементов дымохода убедиться в их чистоте, поскольку загрязнения, отделяясь от стенок дымохода при работе, могут создать препятствия для отвода продуктов сгорания.
- Кроме того, с целью поддержания правильной работы оборудования и сохранения гарантии на него, необходимо соблюдать приведенные ниже меры предосторожности.

1. Контур водоснабжения

1.1. Если жесткость воды превышает значение 20°F (1°F = 10 мг карбоната кальция на литр воды) требуется установка дозатора подачи полифосфатов или иной системы, обеспечивающей аналогичное воздействие в соответствии с требованиями действующих нормативов.

1.2. Необходимо аккуратно промыть всю систему после установки котла и перед началом его эксплуатации.

1.3. Материалы, используемые для контура водоснабжения, соответствуют требованиям Директивы 98/83/CE.

2. Контур отопления

2.1. Новая система: перед началом установки котла, с целью удаления частиц после нарезания резьбы, сварки и других возможных отходов, предварительно прочистить систему при помощи пригодных для этих целей, имеющихся в продаже веществ, не содержащих кислот, щелочей, не агрессивных для деталей котла из металла, пластика и резины. Для защиты системы отопления от отложений необходимо применять ингибиторы типа SENTINEL X100 или FERNOX. Перед применением данных веществ следует внимательно прочитать прилагаемые к ним инструкции.

2.2. Существующая система: перед установкой котла необходимо полностью слить воду из системы и удалить из нее загрязнения и примеси при помощи пригодных для этих целей веществ, имеющихся в продаже. Рекомендуется использовать для чистки следующие вещества: SENTINEL X300 или SENTINEL X400 и FERNOX восстановитель для систем отопления. Перед применением данных веществ следует внимательно прочитать прилагаемые к ним инструкции. Напоминаем, что наличие отложений в отопительной системе может привести к сбоям в работе котла (например, перегрев или шум в теплообменнике).

Первый пуск котла должен осуществляться инженером авторизованного сервисного центра, который должен произвести следующие проверки:

- Данные на заводской табличке соответствуют данным сети питания (электричество, вода, газ).
- Установка котла произведена при соблюдении действующих нормативов.
- Электрическое подключение котла к сети и заземление выполнены согласно действующим нормам и правилам.



Несоблюдение данных мер ведет к прекращению срока действия гарантии. Названия авторизованных сервисных центров приведены в приложении на отдельном листе. Перед началом эксплуатации снять с котла защитную пленку. Не пользоваться для снятия пленки инструментами или абразивными материалами, поскольку они могут повредить красочный слой.



Не следует оставлять упаковку (пластиковые пакеты, пенопласт и т.д.) в местах, доступных для детей, поскольку она может представлять для них источник опасности.



РЕКОМЕНДАЦИИ ПО ЭНЕРГОСБЕРЕЖЕНИЮ

Регулировка нагрева

Необходимо отрегулировать температуру подачи в зависимости от типа системы. Для систем с радиаторным отоплением рекомендуется устанавливать максимальную температуру воды на входе в отопительный контур на уровне 60°C и увеличивать ее в том случае, если комфортная температура в помещениях не достигнута. В случае подключения к системе теплого пола температура не должна превышать значения, предусмотренные проектом данной системы. Рекомендуется использовать уличный датчик температуры и/или комнатный регулятор для автоматической установки температуры на подаче в зависимости от наружной температуры или температуры внутри помещения. В таком случае не будет производиться тепла свыше требуемого количества. Следует регулировать температуру в помещении не перегревая его. Каждый лишний градус ведет к увеличению энергопотребления примерно на 6%. Следует регулировать температуру также с учетом назначения помещения. Например, спальни и другие, менее используемые помещения могут отапливаться до более низкой температуры. Рекомендуется использовать почасовое программирование и задавать на ночные часы температуру в помещении примерно на 5°C ниже, чем днем. Более низкое значение не рекомендуется с точки зрения энергосбережения. Не класть предметы на радиаторы системы отопления во избежание нарушения циркуляции воздуха. Для проветривания помещения не оставлять окна приоткрытыми надолго, а открывать их полностью на короткое время.

Контур ГВС

Хорошие показатели энергосбережения достигаются путем задания желаемой температуры воды в контуре водоснабжения, избегая смешивания ее с холодной водой. Всякий дальнейший нагрев ведет к бесполезному расходу электроэнергии и избыточному образованию накипи.

	<p>BAWI является европейским лидером по производству высокотехнологичных котлов и отопительных систем. Компания имеет сертификат CSQ в области систем управления качеством (ISO 9001), защиты окружающей среды (ISO 14001) и охраны здоровья и безопасности труда (OHSAS 18001). Это свидетельствует о том, что BAWI S.p.A. признает своими стратегическими целями защиту окружающей среды, надежность и качество своей продукции, а также заботу о здоровье и безопасности своих сотрудников.</p> <p>Используя свою разветвленную сеть, компания постоянно заботится о внедрении и совершенствовании аспектов безопасной деятельности в целях удовлетворения запросов своих потребителей.</p>	
--	--	--

1. ЗАПУСК КОТЛА

Для выполнения правильного включения выполнить следующие процедуры:

- Убедиться, что давление в системе соответствует указанному (глава :6);
- Подключить котел к источнику электропитания;
- Открыть кран подачи газа (желтого цвета, расположенный под котлом);
- Выбрать желаемый режим работы котла (глава 1.2).

Обозначения на клавишах

	Регулировка температуры воды в контуре водоснабжения (клавиша "+" для увеличения и клавиша "-" для уменьшения)	
	Регулировка температуры воды в контуре отопления (клавиша "+" для увеличения и клавиша "-" для уменьшения)	
	Информация о работе котла	
	Режим работы: ГВС – ГВС и Отопление – Только отопление	
	Выключен – Перезагрузка – Выход из меню/функции	

Значение СИМВОЛОВ

	Выключен: отключено ГВС и отопление (активна только защита от замерзания)		Горелка включена
	Нарушение в работе, препятствующее розжигу горелки		Включен режим ГВС
	Низкое давление воды в котле/системе		Включен режим отопления
	Необходимо обратиться в Службу Технической поддержки		Меню программирования
	Нарушение в работе, разрешаемое путем перезагрузки (клавиша)		Меню информации о работе котла
	Нарушение в работе	°C, °F, bar, PSI	Заданные единицы измерения (SI/US)

1.1. РЕГУЛИРОВКА ТЕМПЕРАТУРЫ КОНТУРА ОТОПЛЕНИЯ И ВОДОСНАБЖЕНИЯ




Регулировка температуры подачи в контур отопления и водоснабжения (при наличии внешнего накопительного водонагревателя) осуществляется при помощи клавиш и . Работа горелки отображается на дисплее при помощи символа .




ОТОПЛЕНИЕ: при работе котла на отопление на дисплее отображается мигающий символ и температура на подаче в контур отопления (°C).

В случае подключения уличного датчика, клавиши косвенно регулируют температуру в помещении (значение, установленное на заводе 20°C –см. главу 10.2.1).

ГВС: при работе котла на производство горячей воды на дисплее отображается мигающий символ и температура горячей воды на выходе (°C).

1.2. РЕЖИМЫ РАБОТЫ

ОТОБРАЖАЕМЫЙ СИМВОЛ	РЕЖИМ РАБОТЫ
	ГВС
	ГВС & ОТОПЛЕНИЕ
	ТОЛЬКО ОТОПЛЕНИЕ

Для включения режима ГВС – ОТОПЛЕНИЕ или только ОТОПЛЕНИЕ нажать несколько раз клавишу  и выбрать один из трех имеющихся режимов. Для отключения работы котла и включения функции антизаморозки держать нажатой клавишу  не менее 3 секунд. На дисплее отобразится значок  (при блокировке котла подсветка дисплея мигает).

2. ДЛИТЕЛЬНЫЙ ПЕРЕРЫВ В РАБОТЕ КОТЛА. ЗАЩИТА ОТ ЗАМЕРЗАНИЯ ()

Рекомендуется избегать частой смены воды системы отопления, поскольку это может спровоцировать дополнительное образование известковых отложений внутри котла и в нагревательных элементах. Если зимой не предусматривается эксплуатация отопительного оборудования, в случае угрозы замерзания воды в системе отопления, рекомендуется смешать воду со специально разработанными для этих целей антифризами (напр., пропиленгликоль с ингибиторами отложений и коррозии). Электронная система управления котла снабжена функцией защиты от замерзания, которая при опускании температуры на подаче ниже 5°C запускает горелку и доводит до температуры 30°C.






Функция активна, если котел подключен к сети электропитания, подается газ, давление в системе соответствует указанному, и котел не находится в состоянии блокировки.

3. СМЕНА ТИПА ГАЗА

Котлы могут работать как на природном (G20), так и на сжиженном газе (G31). При необходимости перехода с одного типа газа на другой следует обратиться в АВТОРИЗИРОВАННЫЙ СЕРВИСНЫЙ ЦЕНТР.

4. СООБЩЕНИЯ О НЕИСПРАВНОСТЯХ В РАБОТЕ КОТЛА

Нарушения в работе отображаются на дисплее символом  и номером (кодом ошибки). Полный список ошибок приводится в нижеследующей таблице.

Появление на дисплее символа  означает необходимость перезагрузки автоматики пользователем. Для выполнения ПЕРЕЗАГРУЗКИ котла держать нажатой клавишу  в течение 2 секунд. В случае частого отображения ошибок обратиться в авторизованный сервисный центр.




E	Описание ошибки	E	Описание ошибки
09	Ошибка подключения газового клапана	110	Сработал предохранительный термостат перегрева (возможно, блокировка насоса или попадание воздуха в контур отопления)
10	Неисправен датчик уличной температуры	117	Чрезмерно высокое давление в гидравлическом контуре
15	Ошибка газового клапана	118	Чрезмерно низкое давление в гидравлическом контуре
20	Ошибка датчика NTC на подаче	125	Сработал датчик отсутствия циркуляции (контроль при помощи датчика температуры)
28	Ошибка датчика дымовых газов NTC	128	Погасло пламя
40	Ошибка датчика NTC обратного контура	130	Сработал дымовой зонд перегрева NTC
50	Ошибка датчика NTC контура ГВС (только для модели с баком)	133	Нет зажигания (6 попыток)
53	Забит дымоход	160	Нарушение работы вентилятора
55	Неоткалиброванная электронная плата	317	Неправильная частота электропитания
83	Ошибка связи между платой котла и блоком управления. Возможно, короткое замыкание в кабелях подключения.	321	Не работает датчик NTC контура ГВС
90-91	Засорены отводящие дымоходы во время калибровки газового клапана	384	Паразитное пламя (внутреннее нарушение)
92	Значение газа сжигания задано вне пределов допустимых значений во время калибровки газового клапана	385	Низкое напряжения питания
98-99	Внутренняя ошибка платы	386	Не достигнут порог скорости вентилятора
109	Воздух в контуре котла (временное нарушение)		




В случае возникновения нарушения в работе загорается подсветка дисплея, отображая код ошибки. Можно выполнить 5 последовательных попыток включения, после чего котел останется в состоянии блокировки. Для выполнения новой попытки зажигания необходимо подождать 15 минут.


5. МЕНЮ ИНФОРМАЦИИ О РАБОТЕ КОТЛА

i	ОПИСАНИЕ	i	ОПИСАНИЕ
00	Вторичный внутренний код ошибки	05	Давление в системе отопления (бар)
01	Температура на подаче в контур отопления (°C)	06	Температура в обратной линии контура отопления (°C)
02	Уличная температура (°C)	07	Температура дымовых газов (°C)
03	Температура воды в бойлере ГВС (котел одноконтурный)	08	Температура первичного теплообменника (°C)
04	Температура горячей воды системы ГВС (котел двухконтурный с пластинчатым теплообменником)	09-18	Информация о производителе

Для отображения информации, приведенной в таблице, держать нажатой клавишу  не менее 1 сек.

Для выхода из меню нажать клавишу .

6. ВЫКЛЮЧЕНИЕ КОТЛА

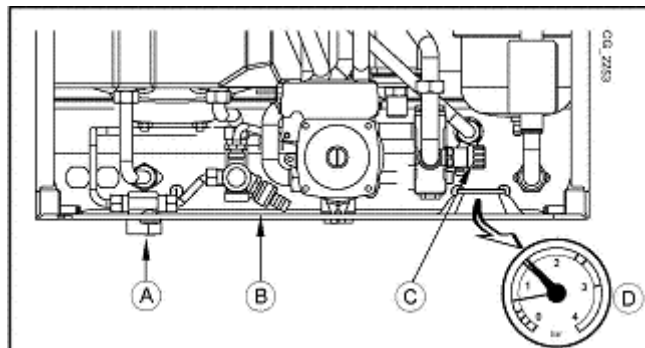
Для выключения котла отключить электрическое питание, используя двухполюсный выключатель. В режиме «Выкл.- Защита от замерзания»  котел выключен, но электрические цепи остаются под напряжением, и функция защиты от замерзания активна.

7. ПОДПИТКА СИСТЕМЫ

Периодически контролировать, чтобы показания давления на датчике **В** при холодной системе находились в пределах **1-1,5** бар. При низком давлении подать дополнительную воду в систему через кран **А** (илл. справа).



Рекомендуется особенно внимательно выполнять заполнение водой отопительной системы. В частности, следует открывать термостатические клапаны (если они установлены) с тем, чтобы приток воды осуществлялся медленно во избежание образования воздушных пузырей внутри первичного контура, постепенно достигая нужного рабочего давления. Затем произвести спуск воздуха из излучающих тепло элементов отопительной системы. ВАЖНО не несет ответственности за ущерб, причиненный вследствие наличия пузырьков воздуха в первичном теплообменнике в результате ошибочного или неточного выполнения вышеуказанного правила.



A	Кран подачи воды в котел
B	Кран слива воды из бойлера
C	Кран слива воды из котла
D	Манометр



Котел снабжен гидравлическим прессостатом, который при отсутствии воды препятствует работе котла.



Если падение давления наблюдается регулярно, обратиться в АВТОРИЗОВАННЫЙ СЕРВИСНЫЙ ЦЕНТР.

8. РЕКОМЕНДАЦИИ ПО ПРОФИЛАКТИЧЕСКОМУ ОБСЛУЖИВАНИЮ

Для обеспечения безопасной работы котла при его максимальной эффективности необходимо, по окончании каждого отопительного сезона, провести осмотр силами авторизованного сервисного центра. Своевременное техническое обслуживание позволяет системе отопления работать более экономично.

ОБЩИЕ СВЕДЕНИЯ

Нижеследующие указания и замечания составлены для того, чтобы помочь квалифицированному специалисту проводить без ошибок установку и техническое обслуживание. Инструкции, касающиеся включения и правил эксплуатации котла, приведены в главе, предназначенной для пользователя.

Также следует принять по внимание:

- Котел может эксплуатироваться с любым типом радиаторов и теплообменников, используя однотрубную, двухтрубную или лучевую систему. Сечение труб вычисляется с учетом характеристик расхода-напора, указанных в таблице и приведенных в параграфе 16.
- Не следует оставлять упаковку (пластиковые пакеты, пенопласт и т.д.) в местах доступных для детей, поскольку она может представлять для них источник опасности.
- Первое включение котла должно осуществляться авторизованной Службой Технической поддержки, адрес которой указан в приложении.
- Гарантийные обязательства, выполняются организацией, осуществившей первый пуск котла. Данная организация должна иметь установленные законом допуски и разрешения. Для осуществления первого пуска и последующего обслуживания котла рекомендуем Вам обращаться в авторизованные сервисные центры ВАХИ ("БАКСИ"). Адреса и телефоны сервисных центров спрашивайте в торгующей организации. Зная местные условия, параметры электро-, газо-, и водоснабжения, обслуживающая организация вправе требовать установку дополнительного оборудования (стабилизатор напряжения, умягчитель воды и т.д.)

Несоблюдение вышеуказанных правил ведет к прекращению действия гарантии.



Не следует оставлять упаковку (пластиковые пакеты, пенопласт и т.д.) в местах, доступных для детей, поскольку она может представлять для них источник опасности.

9. УСТАНОВКА КОТЛА

Крепежный элемент представлен на иллюстрации в «РАЗДЕЛЕ С» в приложении.

После определения точного местоположения котла смонтировать крепежный элемент на стене. Подключить котел к системе отопления и газоснабжения, используя выходы, расположенные на нижней перекладине крепежного элемента. Убедиться, что задняя стенка котла расположена параллельно стене (в противном случае вставить распорный элемент). При подключении котла к контуру отопления рекомендуется устанавливать два отсекающих крана (подача и обратный контур) $\frac{3}{4}$ ", которые позволяют выполнять техническое обслуживание, не сливая воду из системы отопления. Кроме вышеуказанного, рекомендуется предусмотреть в обратной линии котла контура отопления фильтр грубой очистки для сбора отложений и шлаков, оставшихся в системе после промывки, которые со временем могут попасть в контур отопления. Смонтировать котел на стене, выполнить подключение к трубам отвода продуктов сгорания и подачи воздуха для горения, которые поставляются в качестве дополнительного оборудования, как указано в следующих главах. Подсоединить конденсатосборник к сливному колодцу, обеспечивая необходимый постоянный уклон. Следует избегать горизонтальных соединений трубопроводов.



Аккуратно затянуть соединения гидравлических подключений котла (максимальный момент 30 Нм).

9.1 КОМПЛЕКТУЮЩИЕ, ВКЛЮЧЕННЫЕ В ПОСТАВКУ

- Крепежный элемент (см. илл.в РАЗДЕЛЕ С в конце инструкции)
- Газовый кран с фитингом
- Клапан подачи воды с фитингом
- 2 муфты $\frac{3}{4}$ " и 1 муфта $\frac{1}{2}$ " + набор уплотнительных прокладок
- Дюбеля 10 мм и шурупы угловые

КОМПЛЕКТУЮЩИЕ, поставляемые по запросу: краны контура подачи/обратного контура и удлинительные муфты

9.2 РАЗМЕРЫ КОТЛА

Размеры котла и соответствующие монтажные метки для гидравлических подключений приведены в конце инструкции в «РАЗДЕЛЕ С».

A	Слив конденсата	D	Подключение газа
B	Вход в отопительную систему	E	Подача холодной воды/заполнение системы
C	Вход в систему водоснабжения (G1/2")/бак (G3/4")	F	Обратный контур отопления

10. МОНТАЖ ВОЗДУХОВОДОВ И ДЫМОТВОДВОДЯЩИХ ТРУБ

Монтаж котла может быть выполнен без затруднений благодаря поставляемому дополнительному оборудованию, описание которого представлено ниже.

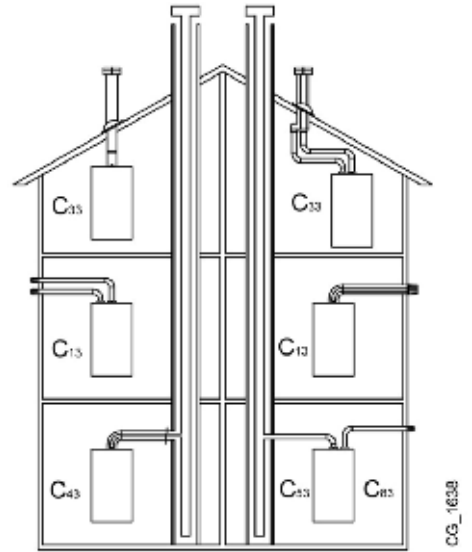
ПРЕДУПРЕЖДЕНИЯ

C13, C33 для разделенного на два канала отвода должны быть расположены внутри квадрата со стороной 50 см. Подробные инструкции прилагаются к элементам дополнительного оборудования.

C53 Трубы для забора воздуха и для удаления продуктов сгорания не должны быть расположены на противоположных стенах здания.

C63 Максимальное снижение напора в трубопроводах не должно превышать **100 Па**. Трубопроводы должны быть сертифицированы для данного вида применения, а также для эксплуатации при температуре выше 100°C.

C43, C83 дымоход или дымовая труба должны соответствовать монтируемой системе.



Для выполнения наиболее качественной установки рекомендуется использовать дополнительное оборудование, поставляемое производителем котла.



Для обеспечения максимальной безопасности необходимо, чтобы дымоотводящие трубы были хорошо прикреплены к стене при помощи специальных крепежных скоб.

10.1. КОАКСИАЛЬНЫЙ ДЫМОХОД

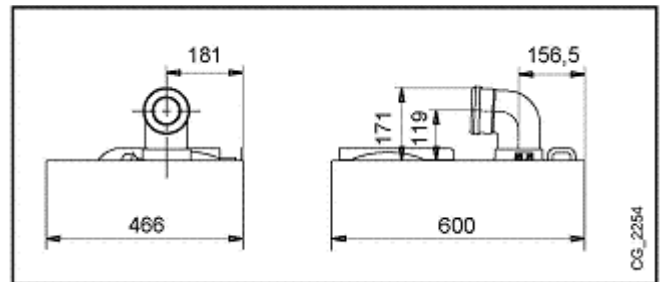
Этот тип трубопровода позволяет отводить сгоревшие газы наружу и забирать воздух для горения снаружи здания, а также присоединяться к общему дымоходу (LAS - система). Коаксиальный отвод 90° позволяет подключить котел к дымоходу в любом направлении благодаря возможности поворота на 360°. Колено может быть использовано в том числе и как дополнительное в сочетании с коаксиальной трубой или с коленом 45°.

Если выход дымохода расположен снаружи, воздуховод должен выступать из стены не менее чем на 18 мм с тем, чтобы на него герметично установить алюминиевую погодную насадку во избежание попадания воды. Обеспечьте наклон трубы в сторону котла - 1 см на каждый метр ее длины.

- Использование колена 90° сокращает длину всего дымохода на 1 метр.
- Использование колена 45° сокращает длину всего дымохода на 0,5 метра.
- Первое колено 90° не включается в расчет максимальной возможной длины.



Минимальный наклон дымохода в сторону котла должен составлять 1 см. на 1 метр длины.



10.2 СИСТЕМА ПРИТОКА ВОЗДУХА И ОТВОДОВ ПРОДУКТОВ СГОРАНИЯ ПО ДВУМ РАЗДЕЛЬНЫМ ТРУБАМ

МОНТАЖ ДЫМОХОДА ПРИ ПОМОЩИ ПЕРЕХОДНОГО КОМПЛЕКТА

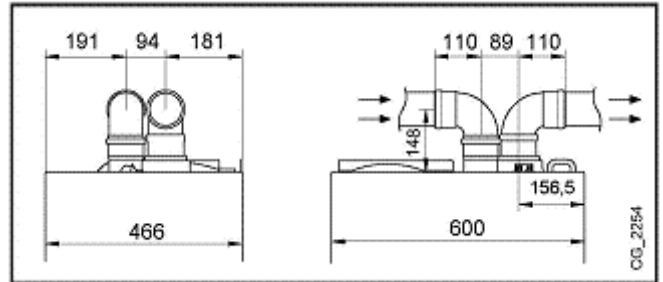
Такой комплект позволяет подключить трубы дымоотведения и забора воздуха в любом направлении благодаря возможности поворота на 360°. Данный тип системы позволяет удалять дым как наружу здания с выходом через стену, так и подключать к отдельным дымоходным трубам. Забор воздуха для горения может осуществляться в зонах, отделенных от мест дымоотвода. Переходной комплект, поставляемый как дополнительное оборудование, состоит из переходника для дымоотводящей трубы 80 (B) и соединителя для трубы подачи воздуха (A). Для подключения трубы подачи воздуха используются те же винты и прокладка, которые были предварительно сняты с заглушки.

Колено 90° позволяет присоединять котел к дымоходу в любом направлении, поскольку оно может поворачиваться на 360°. Кроме того, колено 90° может использоваться в качестве дополнительного в сочетании с дополнительной трубой или с коленом 45°.

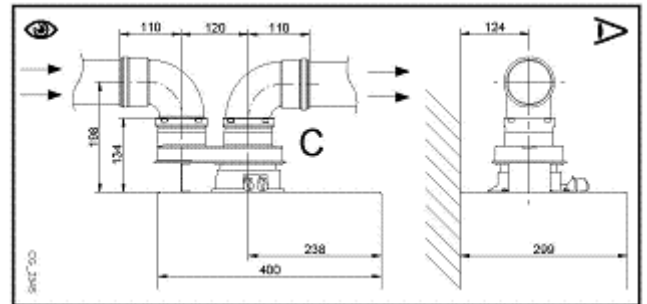
- Использование колена 90° сокращает суммарную длину всех труб на 0,5 метра.
- Использование колена 45° сокращает суммарную длину всех труб на 0,25 метра.
- Первое колено 90° не включается в расчет максимальной возможной длины.

МОНТАЖ ДЫМОХОДА ПРИ ПОМОЩИ РАЗДЕЛИТЕЛЬНОГО КОМПЛЕКТА (альтернативный вариант)

Для подключения отдельных труб: отвода продуктов сгорания и забора воздуха, можно использовать специальный разделительный комплект (C), поставляемый как дополнительное оборудование. Такой комплект позволяет подключить трубы дымоотведения и забора воздуха в любом направлении благодаря возможности поворота на 360°. Данный тип системы позволяет удалять дым как наружу здания с выходом через стену, так и подключать к отдельным дымоходным трубам. Забор воздуха для горения может осуществляться в зонах, отделенных от мест дымоотвода. Разделительный комплект крепится на коаксиальном выходе (60/100 мм) котла и позволяет продуктам сгорания и воздуху входить и выходить через две отдельные трубы (80 мм). Более подробная информация приведена в инструкции по монтажу, прилагаемому к разделительному комплекту.



(A) – труба подачи воздуха
(B) – труба выводов продуктов сгорания



(C) – разделительный комплект



НЕКОТОРЫЕ ПРИМЕРЫ УСТАНОВКИ ДЫМОТВОДЯЩИХ ТРУБОПРОВОДОВ С УКАЗАНИЕМ ДОПУСТИМЫХ ДЛИН ПРИВДЕНЫ В КОНЦЕ РУКОВОДСТВА В ПРИЛОЖЕНИИ «РАЗДЕЛ D».

11. ПОДКЛЮЧЕНИЕ К СЕТИ ЭЛЕКТРОПИТАНИЯ

Электрическая безопасность работы прибора гарантируется при его правильном подключении и эффективном заземлении, выполненными в соответствии с действующими правилами и нормативами. Котел подключается к однофазной сети питания 230В с подключением заземления при помощи трехжильного кабеля (включен в комплект поставки) с соблюдением полярности Фаза-Нейтраль.

Подключение должно быть выполнено через двухполюсный выключатель с открытием контактов не менее, чем на 3 мм.

В случае замены кабеля питания следует использовать гармонизированный кабель HAR H05 VV-F 3x0,75 мм² диаметром не более 8 мм. Плавкие предохранители быстрого типа 2А вмонтированы в клеммную коробку подключения электропитания (извлечь предохранитель черного цвета для контроля и/или проверки). Для доступа к клеммным коробкам **M1** и **M2**, предназначенным для электрических подключений, снять переднюю панель котла, повернуть книзу блок управления.



Клеммная коробка **M1** находится под высоким напряжением. Перед тем, как приступить к выполнению электрических подключений, убедиться, что оборудование отключено от сети электропитания.

КЛЕММНАЯ КОРОБКА M1 (соблюдать полярность Ф-Н)

(L) = фаза (коричневый)

(N) = нейтраль (голубой)



= земля (желто-зеленый)

(1)(2) = контакт для комнатного термостата

КЛЕММНАЯ КОРОБКА M2

Клемма 1 (подсветка дисплея) – 2 (масса) – 3 (+12В): подключение панели управления (низкое напряжение).

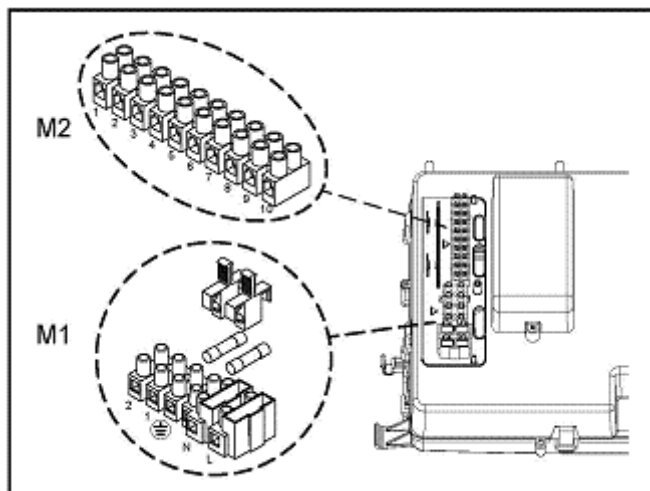
Клеммы 4-5 (общее): подключение уличного датчика температуры (поставляется как дополнительное оборудование).

Клеммы 6-5 (общее): 2 зональный датчик температуры (датчик солнечных панелей, каскадной установки, низкотемпературной системы и т.д.)

Клеммы 7-5 (общее): 1 зональный датчик температуры (датчик солнечных панелей, каскадной установки, низкотемпературной системы и т.д.)

Клемма 8: не используется.

Клеммы 9-10: подключение реле (например, зонное оборудование).



11.1. ПОДКЛЮЧЕНИЕ КОМНАТНОГО ТЕРМОСТАТА

Для подключения комнатного термостата:

- отключить котел от сети электропитания
- открыть клеммную коробку **M1**
- снять перемычку с контактов **1-2** и подключить провода термостата
- подключить котел к сети электропитания и убедиться в правильной работе термостата

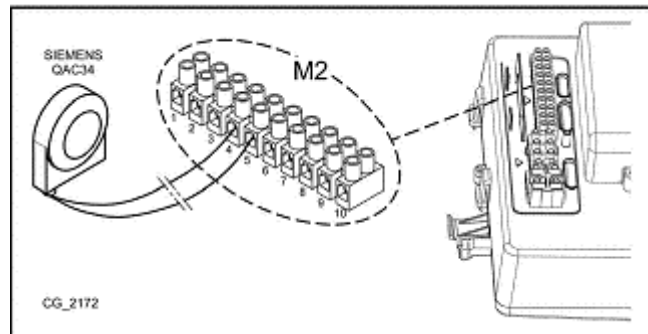


Необходимо оставить перемычку на клеммах 1-2 в клеммной коробке **M1** в случае, если комнатный термостат не будет использоваться или если не будет устанавливаться настенная панель управления (глава 14.2).

11.2. ДОПОЛНИТЕЛЬНОЕ ОБОРУДОВАНИЕ, НЕ ВКЛЮЧЕННОЕ В ПОСТАВКУ

11.2.1 ДАТЧИК УЛИЧНОЙ ТЕМПЕРАТУРЫ

Для подключения датчика уличной температуры см. илл. справа (клеммы 4-5), а также инструкции, поставляемые вместе с датчиком.



ЗАДАНИЕ КЛИМАТИЧЕСКОЙ КРИВОЙ "Kt"

При подключении уличного датчика температуры к котлу, электронная плата регулирует температуру на подаче, которая вычисляется в зависимости от заданного коэффициента **Kt**. Выбрать желаемую климатическую кривую при помощи клавиш **■ ■ ■ ■**. Согласно данным, представленным на графике в **РАЗДЕЛЕ Е**, выбрать наиболее подходящую кривую (от 00 до 90).

УСЛОВНЫЕ ОБОЗНАЧЕНИЯ НА ГРАФИКЕ Kt – РАЗДЕЛ Е

	Температура на входе в систему		Наружная температура
--	--------------------------------	--	----------------------

12. ДОПОЛНИТЕЛЬНЫЕ ФУНКЦИИ

12.1 ПЕРВЫЙ ПУСК

На этапе первого включения котла необходимо выполнить приведенную ниже процедуру. После подключения котла к сети электропитания на дисплее появится код «000», прибор готов к процедуре «первого пуска».

- Нажать одновременно и удерживать нажатыми клавиши **■ ■ ■ ■** в течение 6 секунд, на дисплее в течение 2 секунд будет отображаться надпись «On», а затем код «312», означающий, что функция «дегазации системы» запущена. Данная функция выполняется в течение 10 минут.
- По окончании выполнения функции дегазации котел включается, на дисплее отображается код «000», чередующийся со значением мощности работы горелки в % и температуры (°C) на подаче в контур отопления. На данной фазе – «функция распознавания газа» - в течение 7 минут ведется анализ используемого газа. На данной фазе необходимо обеспечить максимальный теплообмен с системой отопления или водоснабжения (запрос горячей воды контура ГВС) с тем, чтобы избежать выключения котла из-за перегрева
- В случае, если в котел поступает природный газ, на дисплее в течение примерно 10 секунд отображается nG. Теперь котел готов к нормальной работе. Если на дисплее отображается LPG, нажать одновременно и удерживать не менее 4 секунд клавиши **■ ■ ■ ■** для выхода без изменения заводских установок.
- В случае, если в котел подается сжиженный газ (G31), на дисплее отображается LPG. Держите нажатой клавишу **■** в течение 6 секунд для подтверждения данного типа газа. Если на дисплее отображается nG, а поступающий газ не распознается, одновременно нажать и удерживать клавиши **■ ■ ■ ■** не менее 4 секунд для выхода из функции, затем изменить параметр P02=01, как описано в главе "ЗАДАНИЕ ПАРАМЕТРОВ" в инструкции к котлу.



Если функция дегазации или распознавания газа прервана по причине отсутствия электропитания, когда электропитание будет подключено, они возобновятся с самого начала. Если функция распознавания газа прервана по причине ошибки (напр. E133 отсутствие газа), после перезагрузки RESET функция возобновится с самого начала.



При первом включении, до тех пор, пока не выпущен воздух из газовых трубопроводов, может иметь место отсутствие розжига горелки, ведущее к блокировке котла. В этом случае рекомендуется повторить процедуру розжига, пока газ не поступит в горелку. Для перезагрузки


котла держать нажатой клавишу  в течение 2 секунд.



Эффективность работы котла первые несколько включений, сразу после установки и запуска, может быть не оптимальной, поскольку система проходит процесс самоподстройки в течение некоторого времени для достижения оптимальных показателей.

12.2. ФУНКЦИЯ ДЕГАЗАЦИИ СИСТЕМЫ



Данная функция позволяет облегчить удаление воздуха из контура отопления, когда котел подключается к уже эксплуатируемой системе, либо в случае проведения ТО со сливом воды из первичного контура.

Для запуска функции дегазации системы следует одновременно нажать и удерживать клавиши  в течение 6 секунд. Если функция активирована, на дисплее в течение нескольких секунд отображается надпись **On**, а затем программная строка **312**.

Электронная плата запустит цикл включения/выключения насоса длительностью 10 минут. Функция будет остановлена автоматически по окончании цикла. Для ручного выхода из функции необходимо одновременно нажать и удерживать вышеуказанные клавиши в течение 6 секунд.

12.3. ФУНКЦИЯ ТРУБОЧИСТ

При включении данной функции котел переходит в режим отопления на максимальной мощности. После этого можно отрегулировать уровень мощности котла (%) от минимальной до максимальной в режиме приготовления ГВС. Для этого необходимо выполнить следующую процедуру:

- Одновременно нажать и удерживать клавиши  не менее 6 секунд. Если функция активирована, на дисплее в течение нескольких секунд отображается надпись **On**, а затем появляется программная строка «**303**», чередующаяся со значением мощности котла %.
- Нажимать на клавиши  для выполнения плавной регулировки мощности (чувствительность 1%)
- Для выхода одновременно удерживать нажатыми в течение 6 секунд клавиши, указанные в п.1.



При нажатии клавиши  будет отображаться в течение 15 секунд моментальное значение температуры воды.

12.4. ПРОВЕРКА ПОКАЗАТЕЛЕЙ СГОРАНИЯ

При правильной работе котла содержание (CO_2 - O_2) в продуктах сгорания должно находиться в рамках допустимого диапазона, указанного в нижеследующей таблице. Если полученное значение (CO_2 - O_2) отличается, необходимо проверить целостность электродов и их расстояний. В случае необходимости, замените электроды, расположив их правильно. Если это не решает проблему, выполнить приведенную ниже процедуру.

	G20		G31	
	$\text{CO}_2\%$	$\text{O}_2\%$	$\text{CO}_2\%$	$\text{O}_2\%$
Номинальное значение	8,7	5,4	10,0	5,7
Допустимое значение	8,0-9,4	6,6-4,1	9,2-10,8	6,9-4,4



Измерение выбросов должно выполняться при помощи правильно откалиброванного газоанализатора.



При нормальной работе котел выполняет циклы автоматического контроля выбросов. На этой фазе могут быть в течение коротких промежутков времени сняты значения CO , превышающие 1000 ppm.

ФУНКЦИЯ РЕГУЛИРОВКИ ВЫБРОСОВ (CO_2)

Данная функция позволяет частично корректировать значения $\text{CO}_2\%$. Для этого необходимо:

- одновременно удерживать нажатыми клавиши [] не менее 6 секунд. Если функция активирована, на дисплее в течение нескольких секунд отображается надпись Op, а затем программная строка «304», чередующаяся со значением мощности котла %
- после зажигания горелки котел достигает максимальной мощности в режиме водоснабжения (100). Когда на дисплее отображается «100», можно произвести частичную регулировку значения $\text{CO}_2\%$
- нажать клавишу [], на дисплее отображается «00», чередующееся с номером функции «304» (мигает символ []))
- при помощи клавиш [] повысить или понизить содержание $\text{CO}_2\%$ (от -3 до +3)
- нажать на клавишу [] для сохранения нового значения, снова отображается значение мощности "100" (котел продолжает работать на максимальной мощности в режиме водоснабжения).

Можно использовать данную процедуру и для регулировки содержания CO_2 при розжиге и при минимальной мощности, нажимая на клавиши [] после выполнения п.5 вышеописанной процедуры.

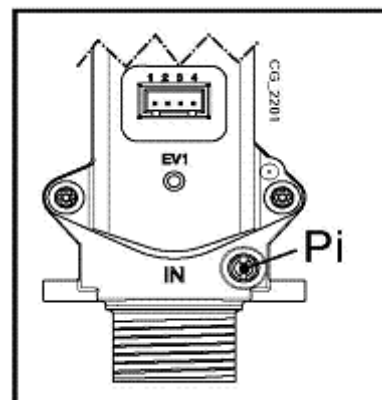
- после сохранения нового значения (п.5 процедуры) нажать на клавишу [] для приведения котла к мощности розжига. Дождаться, пока значение CO_2 стабилизируется, затем выполнить регулировку, как описано в п.4 процедуры (значение мощности – это число $\langle \rangle$ 100 и $\langle \rangle$ 0), затем сохранить (п.5).
- еще раз нажать на клавишу [], чтобы привести котел к минимальному значению мощности. Дождаться, пока значение CO_2 стабилизируется, затем выполнить регулировку, как описано в п.4 процедуры (значение мощности =00)
- для выхода из функции удерживать нажатыми в течение 6 секунд клавиши, упомянутые в п.1.

13. ГАЗОВЫЙ КЛАПАН

Условные обозначения газового клапана

Pi

Штуцер измерения давления газа



14. УСТАНОВКА ПАРАМЕТРОВ

Для программирования параметров электронной платы котла выполнить следующие действия:

- Одновременно нажать и удерживать нажатыми не менее 6 секунд клавиши **■ ■ ■ ■** до тех пор, пока на дисплее не появится программная строка «P01», чередующаяся с заданным значением
- при помощи клавиш **■ ■ ■ ■** прокрутить список параметров
- нажать на клавишу **■ ■ ■ ■** для изменения значения параметра. Выбранное значение параметра начнет мигать, при помощи клавиш **■ ■ ■ ■** изменить значение
- нажать на клавишу **■ ■ ■ ■** для подтверждения значения, либо нажать на клавишу **■ ■ ■ ■** для выхода без сохранения.



Более подробная информация о перечисленных параметрах в нижеследующей таблице.

	ОПИСАНИЕ ПАРАМЕТРОВ	NUVOLA DUO-TEC	
		16	24
P01	-----	00	
P02	Тип используемого газа 00=природный (G20); 01=сжиженный (G31)	00	
P03	Гидравлическая система	06	
P04	Настройка программир.реле 1 (см.инструкции СЕРВИС)	02	
P05	Настройка программир.реле 2 (см.инструкции СЕРВИС)	04	
P06	Конфигурация входа внешнего датчика температуры	00	
P07...P09	Информация о производителе	--	
P10	Режим установки удаленного контроля	00	
P11...P12	Информация о производителе	--	
P13	Макс. мощность отопление (0-100%)	80	
P14	Макс. мощность водоснабжение (0-100%)	100	
P15	Мин. мощность отопление (0-100%)	00	
P16	Максимальное значение температуры (°C) отопления 00=85°C - 01=45°C	00	
P17	Время пост-циркуляции насоса в режиме отопление (01-240 минут)	03	
P18	Время задержки между розжигами горелки (00-10 минут) - 00=10 секунд	03	
P19	Информация о производителе	07	
P20	Время пост-циркуляции насоса в режиме водоснабжение (секунды)	30	
P21	Функция защиты от бактерий легионелла 00=выключена – 01=включена	00	
P22	Информация о производителе	00	
P23	Максимальное значение температуры ГВС (ACS)	60	
P24	Информация о производителе	35	
P25	Устройство защиты при отсутствии воды	00	
P26...P31	Информация о производителе	--	
P32...P41	Диагностика (см.инструкции СЕРВИС)	--	

15. УСТРОЙСТВА РЕГУЛИРОВКИ И БЕЗОПАСНОСТИ

Котел разработан в соответствии с требованиями соответствующих европейских нормативов, и, в частности, имеет:

- **Предохранительный термостат**

Датчик расположен на подаче в систему отопления. В случае перегрева теплоносителя, по сигналу термостата прекращается подача газа на горелку.



Запрещено отключать данное предохранительное устройство

- **Датчик температуры дымовых газов NTC**

Располагается на первичном теплообменнике. Электронная плата блокирует подачу газа к горелке в случае перегрева.



Запрещено отключать данное предохранительное устройство

- **Ионизационный контроль пламени**

Данная система гарантирует безопасность в случае отсутствия газа или неполном зажигании главной горелки. При таких условиях работа котла блокируется.

- **Гидравлический прессостат**

Допускается запуск котла только при наличии давления в контуре отопления не ниже 0,5 бар.

- **Пост-циркуляция насоса**

Пост-циркуляция насоса, которая управляемая автоматикой котла, длится 3 минуты (заводская установка) и запускается в режиме отопления после выключения горелки

- **Устройство защиты от замерзания**

Электронная система управления работой котла снабжена функцией «защиты от замерзания» в режиме отопления и водоснабжения, которая при температуре воды на подаче в систему ниже +5°C включает котел и прогревает контур отопления до температуры +30°C. Данная функция доступна, если котел подключен к электропитанию, газу, и давление в системе не ниже рабочего.

- **Устройство защиты насоса от блокировки**

В случае если в режиме отопления и/или водоснабжения котел не запускался в течение 24 часов, насос автоматически возобновляет работу на 10 секунд.

- **Устройство защиты трехходового клапана от блокировки**

В случае если в режиме отопления подача тепла не востребована в течение 24, трехходовой клапан выполняет полный цикл переключения.

- **Гидравлический предохранительный клапан (контур отопления)**

Предохранительный клапан срабатывает в случае превышения давления 3 бар в контуре отопления. Рекомендуется подсоединять предохранительный клапан к сливному сифону. Запрещено использовать его как средство слива воды из контура отопления.

- **Пре-циркуляция насоса контура отопления**

В случае отсутствия требования по теплу в режиме отопления, котел может выполнять пре-циркуляцию насоса перед включением горелки. Длительность пре-циркуляции зависит от рабочей температуры, условий установки и варьируется от нескольких секунд до нескольких минут.

16. ХАРАКТЕРИСТИКИ РАСХОДА/НАПОРА НАСОСА КОТЛА

Используется насос высоконапорного типа, соответствующий данному типу применения в любых однотрубных или двухтрубных системах отопления. Автоматический воздухоотводчик, встроенный в корпус насоса, позволяет выполнять быструю деаэрацию системы отопления.

Q	РАСХОД	МИН.	Минимальная скорость модуляции
H	НАПОР	МАКС.	Максимальная скорость модуляции

17. ЕЖЕГОДНОЕ ТЕХНИЧЕСКОЕ ОБСЛУЖИВАНИЕ



Дождаться охлаждения камеры сгорания и всех элементов котла, подвергшихся нагреву в процессе эксплуатации.



Перед любыми работами убедиться, что котел отключен от электропитания. По окончании технического обслуживания восстановить первоначальные параметры работы котла, если они были изменены.



Не производит чистку оборудования при помощи абразивных, агрессивных или легко воспламеняющихся материалов (бензин, ацетон и т.д.)

Для обеспечения оптимальной работы котла необходимо ежегодно выполнять техническое обслуживание, включающее следующие процедуры:

- Контроль внешнего вида и герметичности уплотнений газового контура и камеры сгорания;
- Контроль состояния и правильности положения электродов зажигания и контроля пламени;
- Контроль состояния горелки и правильности ее установки;
- Контроль на наличие возможных загрязнений в камере сгорания. Использовать для чистки пылесос;
- Контроль давления в системе отопления;
- Контроль давления в расширительном баке;
- Контроль правильности работы вентилятора;
- Контроль на отсутствие заторов в дымоотводящих трубопроводах;
- Контроль на наличие возможных загрязнений в сифоне (для конденсационных котлов);
- Контроль целостности магниевых анодов (для котлов со встроенным баком).

17.1 ГИДРАВЛИЧЕСКАЯ ГРУППА

В некоторых районах, где показатели жесткости воды превышают 20°F (1°F = 10 мг карбоната кальция на 1 литр воды), рекомендуется устанавливать дозатор подачи полифосфатов или иную систему, обеспечивающую аналогичное воздействие в соответствии с требованиями действующих нормативов.

УСЛОВНЫЕ ОБОЗНАЧЕНИЯ НА ГРАФИКАХ РАБОТЫ НАСОСА - РАЗДЕЛ F

A	Крепежный винт теплообменника контура водоснабжения
B	Датчик преимущественной работы контура водоснабжения с фильтром
C	Кран слива воды из котла/системы (C-1 & C-2: допуск к крану C - нижняя сторона котла)
D	Кран подачи воды в котел/систему
E	Температурный зонд NTC контура водоснабжения
F	Датчик давления воды в контуре отопления

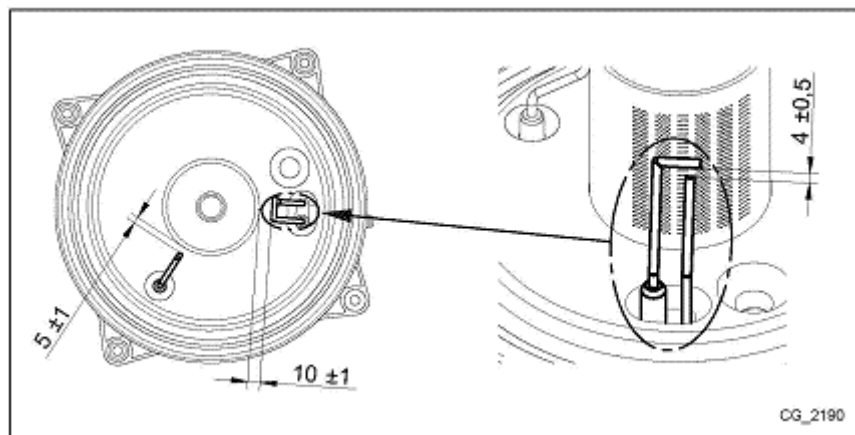
17.1.1 ЧИСТКА ФИЛЬТРА ХОЛОДНОЙ ВОДЫ

Котел снабжен фильтром холодной воды, расположенным в гидравлической группе В. Для его чистки выполнить следующую процедуру:

- слить воду из контура водоснабжения
- открутить гайку на группе датчика приоритета работы контура водоснабжения
- извлечь датчик из своего гнезда вместе с фильтром
- удалить загрязнения



При замене и/или чистке уплотнительных колец или гидравлической группы использовать для смазки масло или консистентную смазку Моликот 111.



18. ЗАМЕНА КОМПОНЕНТОВ

В случае замены одного или нескольких следующих компонентов:

- первичный теплообменник
- вентилятор
- газовый клапан
- газовая форсунка
- горелка
- электрод контроля пламени

необходимо запустить приведенную ниже процедуру автоматической калибровки, затем проверить и, при необходимости, отрегулировать значение CO_2 , как описано в главе «ФУНКЦИЯ РЕГУЛИРОВКИ ВЫБРОСОВ ($CO_2\%$)».



При проведении технического обслуживания прибора рекомендуется проверять целостность электрода контроля пламени и заменять его в случае повреждения.

ФУНКЦИЯ АВТОМАТИЧЕСКОЙ КАЛИБРОВКИ ГАЗОВОГО КЛАПАНА



Перед выполнением данной функции убедиться, что нет запроса на обогрев контура отопления или контура приготовления ГВС

Нажать одновременно и удерживать не менее 6 секунд нажатыми клавиши **■** **■**, когда на дисплее отображается надпись Op, нажать клавишу **■** (в течение 3 секунд после нажатия предыдущих клавиш).



Если на дисплее отображается надпись «303», функция Автоматической калибровки не была запущена. Отключить котел на несколько секунд от электропитания и повторить описанную выше процедуру.

Если функция активна, на дисплее отображаются мигающие символы **■** **■**. После последовательного выполнения запуска, которое может произойти после нескольких попыток розжига, котел выполняет три операции (длительностью около 1 мин. каждая). Сначала он достигает максимальной мощности, затем мощности, при которой происходит запуск котла, и, наконец, минимальной мощности. Перед переходом к следующей фазе (от максимальной мощности до мощности розжига и до минимальной мощности) на дисплее отображаются в течение нескольких секунд символы **■**. На этой фазе на дисплее по очереди отображаются уровень мощности котла и температура на подаче.

Когда на дисплее отображаются одновременно мигающие символы **■** **■** **■**, это означает, что функция калибровки завершена. Для выхода нажать клавишу **■**, на дисплее отображается надпись ESC.

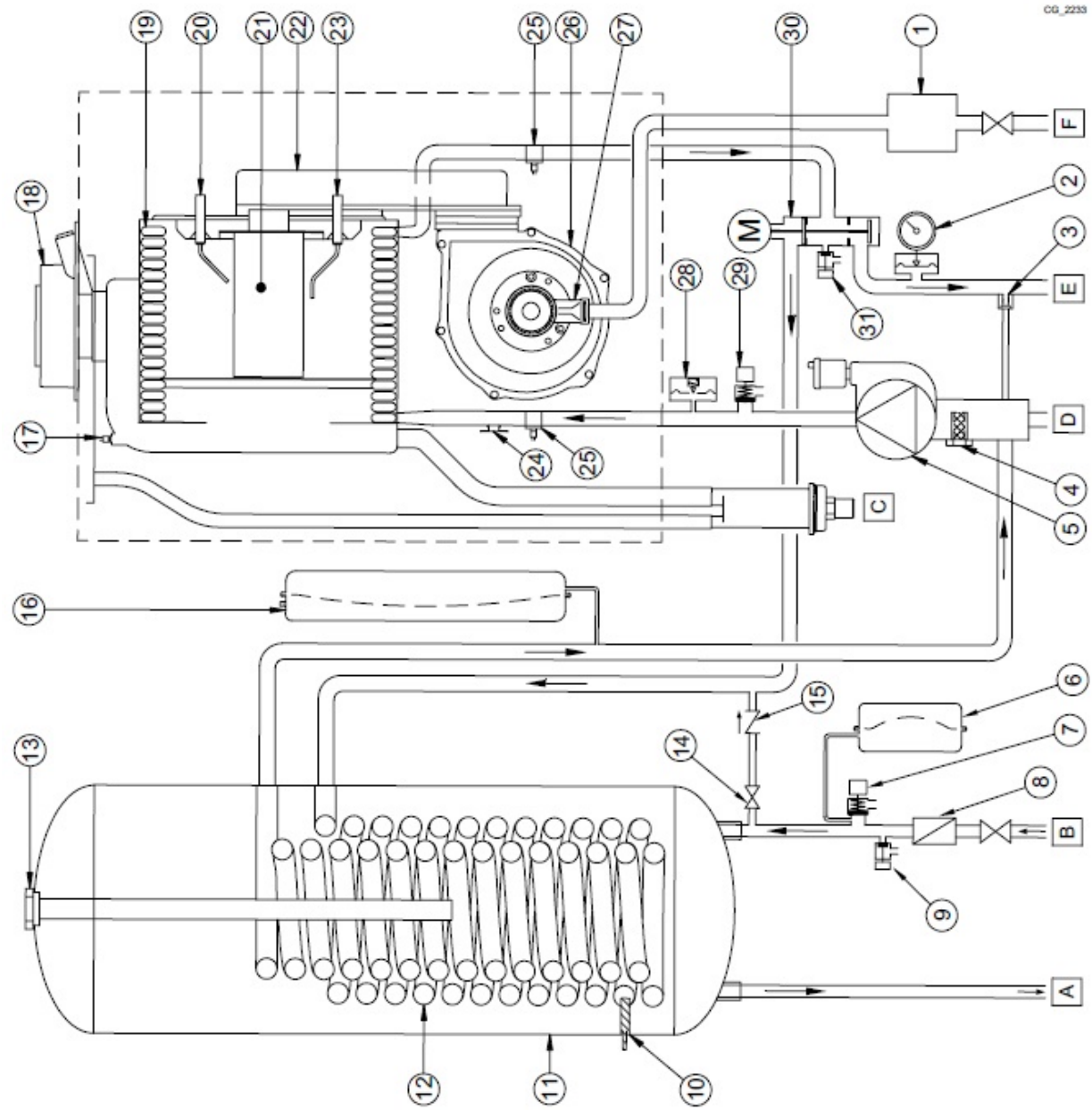
19. ТЕХНИЧЕСКИЕ ХАРАКТЕРИСТИКИ

Модель : NUVOLA DUO-TEC...GA		16	24
Категория		II _{2H3P}	
Тип газа	-	G20-G31	
Потребляемая мощность при работе на контур ГВС	кВт	16,5	24,7
Потребляемая мощность при работе на контур отопления	кВт	12,4	20,6
Минимальная потребляемая мощность	кВт	2,3	3,5
Номинальная полезная мощность при работе на контур ГВС	кВт	16	24
Номинальная полезная мощность при работе на контур отопления при температурах 80/60°C	кВт	12	20
Номинальная полезная мощность при работе на контур отопления при температурах 50/30°C	кВт	13,1	21,8
Минимальная полезная мощность при работе на контур отопления при температурах 80/60°C	кВт	2,2	3,4
Минимальная полезная мощность при работе на контур отопления при температурах 50/30°C	кВт	2,4	3,7
Номинальный КПД 80/60°C	%	97,8	97,7
Номинальный КПД 50/30°C	%	105,8	105,8
КПД при 30% мощности	%	107,8	107,6
Макс.давление воды в контуре водоснабжения/отопления	бар	8/3	
Мин.давление воды в контуре отопления	бар	0,5	
Емкость водонагревателя/расширительного бака контура водоснабжения/отопления	л	40/2/7,5	
Мин.давление в расширительном баке контура водоснабжения/отопления	бар	2,5/0,8	
Расход воды в контуре водоснабжения при ΔT = 25°C	л/мин	9,2	13,8
Расход воды в контуре водоснабжения при ΔT = 35°C	л/мин	6,6	9,8
Удельный расход "D" (EN 625)	л/мин	13,3	16,6
Диапазон температур контур отопления	°C	25-80	
Диапазон температур контур водоснабжения	°C	35-60	
Типология выбросов	-	C13-C33-C43-C53-C63-C83-B23	
Диаметр концентрического (коаксиального) дымоотвода	мм	60/100	
Диаметр отдельного дымоотвода и воздуховода	мм	80/80	
Макс. масса дымовых газов	кг/с	0,008	0,012
Мин. масса дымовых газов	кг/с	0,001	0,002
Макс. температура дымовых газов	°C	75	80
Класс NOx (EN 297- EN 483)	мг/лВтч	24,3	16,1
Давление подачи природного газа (G20)	мбар	20	
Давление подачи пропана 3P (G31)	мбар	37	
Напряжение электропитания	В	230	
Частота электропитания	Гц	50	
Номинальная электрическая мощность	Вт	112	102
Вес нетто	кг	62	
Размеры			
- высота	мм	950	
- ширина	мм	600	
- глубина	мм	466	
Степень защиты от влажности (EN 60529)	-	IPX5D	
Сертификат CE 0085CL0214			

ПОТРЕБЛЕНИЕ при РАСХОДЕ ТЕПЛА Q_{мин.} и Q_{макс.}

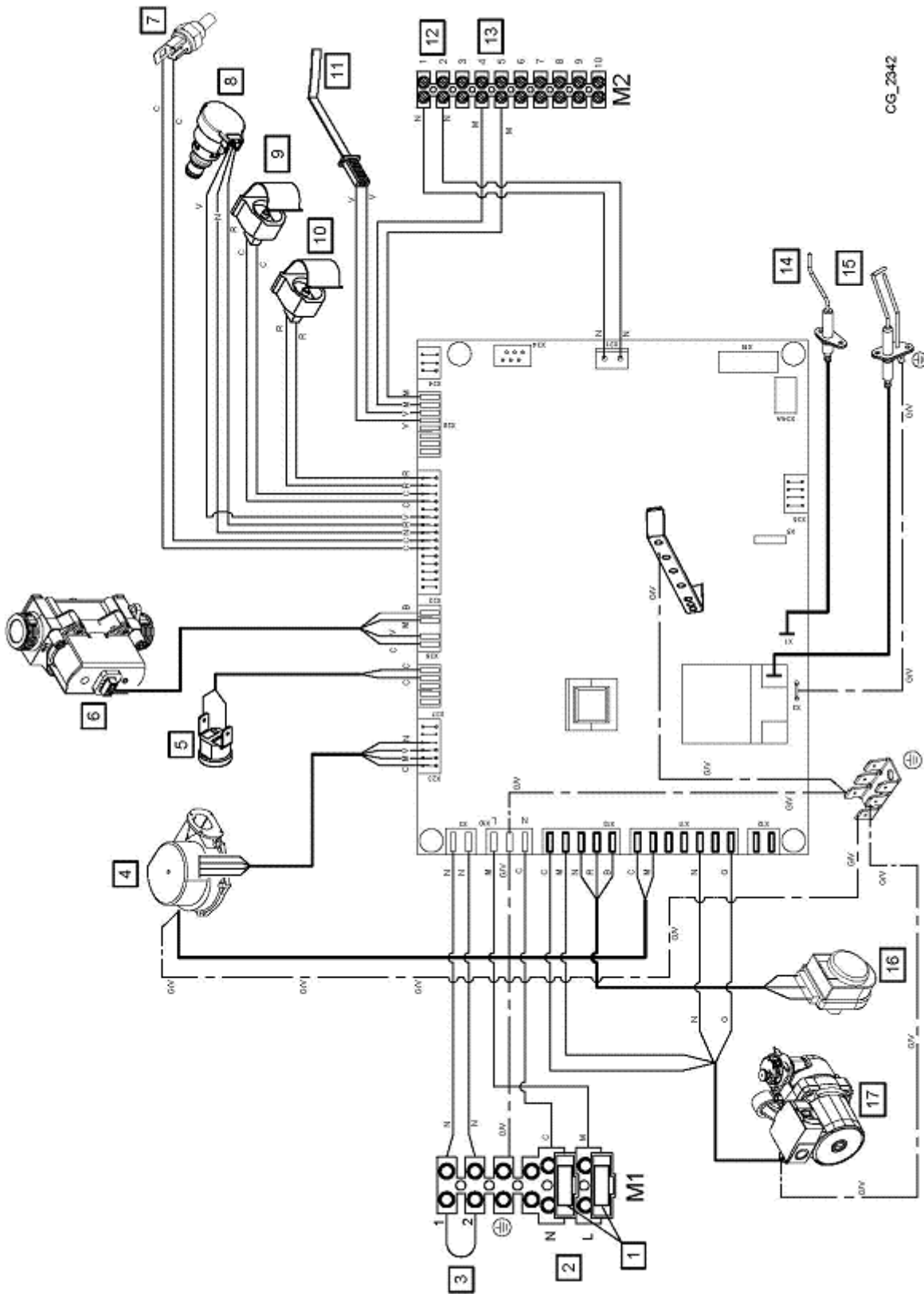
Q _{макс.} (G20) – 2H	м ³ /ч	1,74	2,61
Q _{мин.} (G20) – 2H	м ³ /ч	0,24	0,37
Q _{макс.} (G31) – 3P	кг/ч	1,28	1,92
Q _{мин.} (G31) – 3P	кг/ч	0,18	0,27

РАЗДЕЛ А



РАЗДЕЛ А

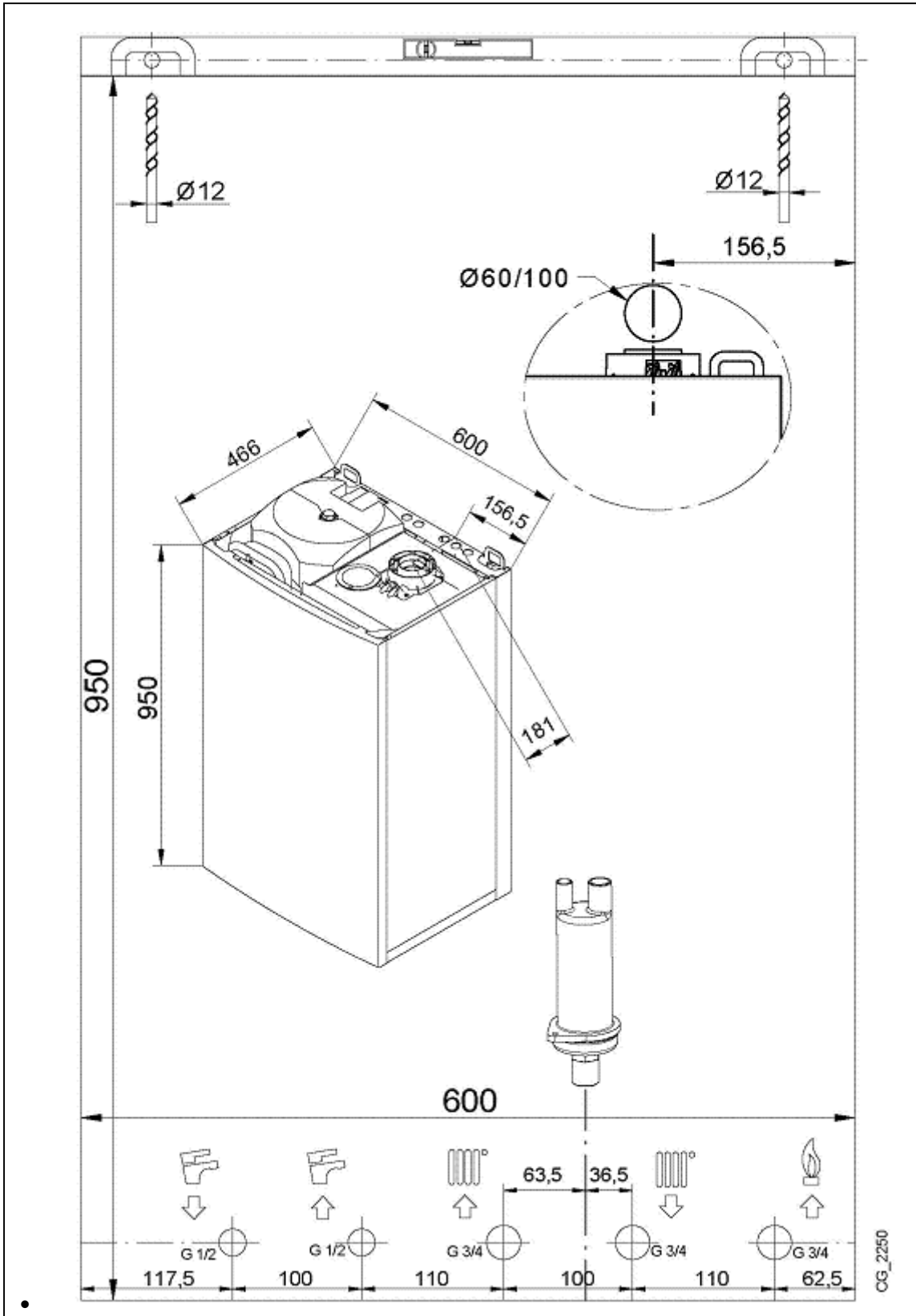
РУС	
1	Газовый клапан
2	Манометр
3	Автоматический бай-пасс
4	Фильтр обратной линии отопления
5	Насос с воздухоотводчиком
6	Расширительный бак ГВС
7	Предохранительный клапан ГВС
8	Датчик протока
9	Кран слива теплоносителя с котла
10	Датчик бойлера ГВС
11	Накопительный бойлер ГВС 45 л
12	Теплообменник бойлера
13	Защитный анод бойлера
14	Кран подпитки системы отопления
15	Обратный клапан
16	Расширительный бак отопления
17	Датчик температуры NTC дымовых газов
18	Коаксиальный выход
19	Первичный теплообменник
20	Электрод розжига
21	Горелка
22	Коллектор подаваемой смеси газ-воздух
23	Электрод контроля пламени
24	Термостат перегрева
25	Датчики температуры подачи/обратки
26	Вентилятор
27	Трубка Вентури
28	Гидравлический прессостат
29	Предохранительный клапан 3 БАР
30	Трехходовой клапан с сервоприводом
31	Кран слива с котла теплоносителя
A	Выход горячей воды из бойлера
B	Вход холодной воды в бойлер
C	Выход конденсатосборника
D	Обратная линия системы отопления
E	Линия подачи в систему отопления
F	Подключения газа



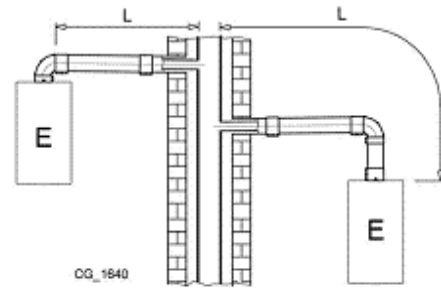
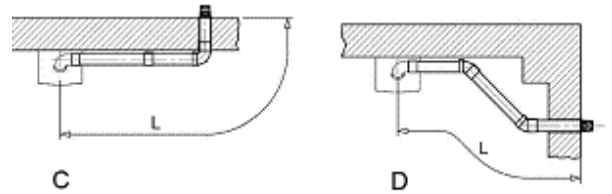
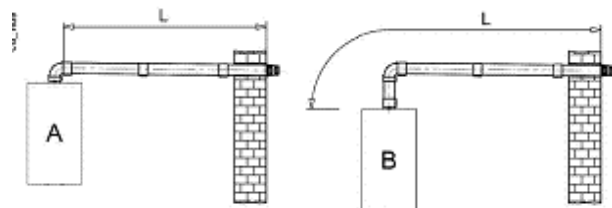
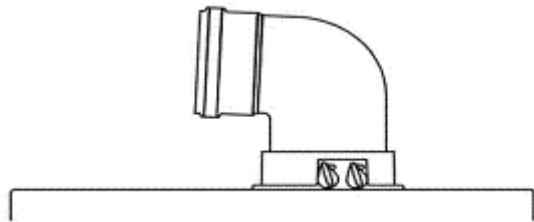
CG_2842

РАЗДЕЛ B

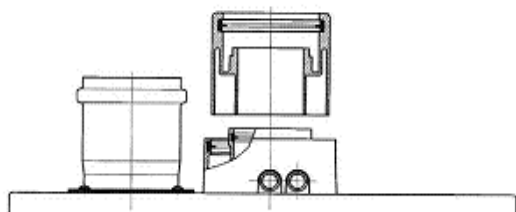
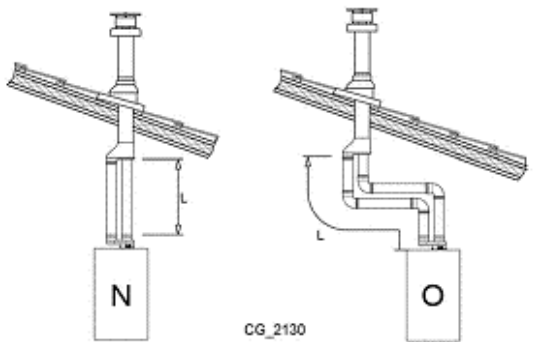
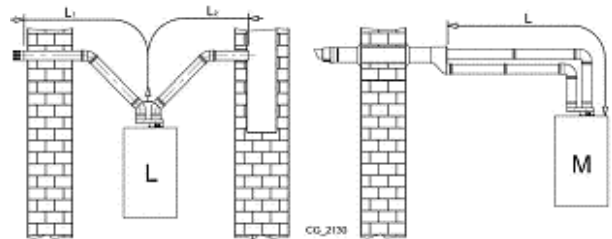
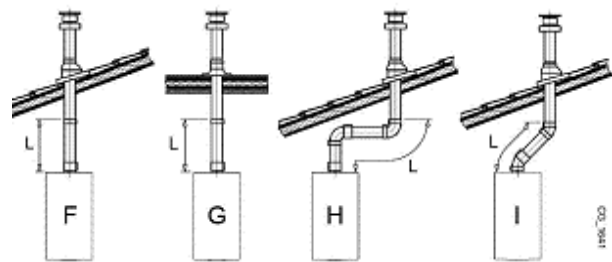
РУС	
1	Предохранители
2	Электропитание 230В
3	Комнатный термостат
4	Вентилятор
5	Предохранительный термостат
6	Газовый клапан
7	Датчик дымовых газов
8	Гидравлический прессостат
9	Датчик температуры обратной линии отопления
10	Датчик температуры подачи
11	Датчик температуры бойлера
12	Подключение панели управления
13	Датчик уличной температуры
14	Электрод контроля пламени
15	Электрод розжига
16	Трехходовой клапан с приводом
17	Насос
С	Голубой
М	Коричневый
Н	Черный
Р	Красный
G/V	Желтый/Зеленый
V	Зеленый
В	Белый
G	Серый
Y	Желтый
P	Фиолетовый



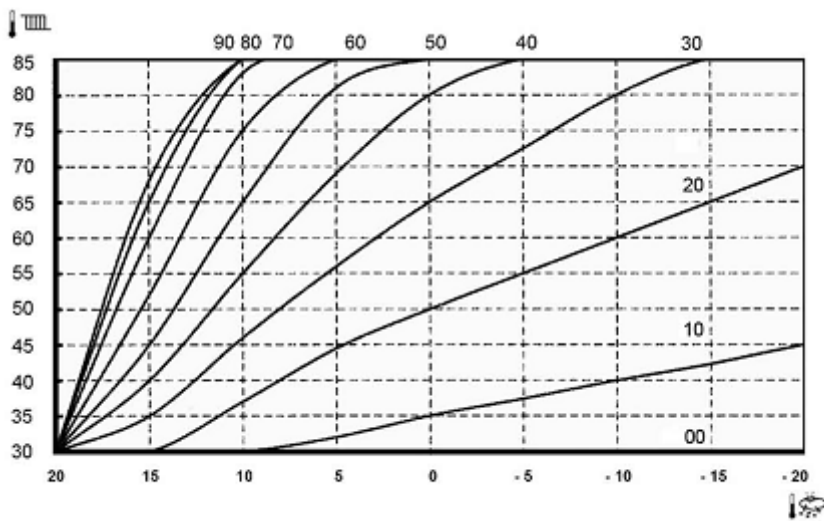
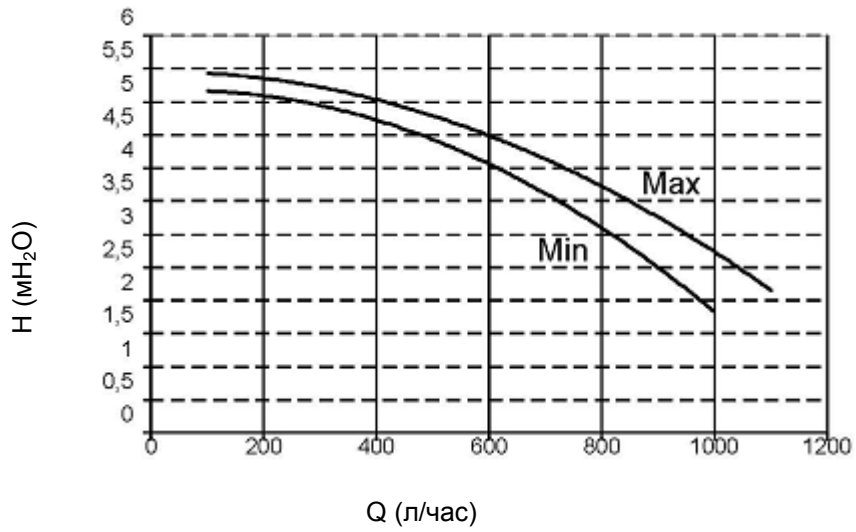
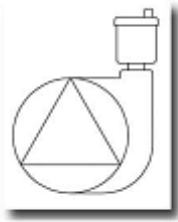
РАЗДЕЛ C



A B	L _{макс} = 10 м – Ø 60/100 мм
	L _{макс} = 25 м – Ø 80/125 мм
C D	L _{макс} = 9 м – Ø 60/100 мм
	L _{макс} = 24 м – Ø 80/125 мм
E	L _{макс} = 10 м – Ø 60/100 мм
	L _{макс} = 25 м – Ø 80/125 мм
F G	L _{макс} = 10 м – Ø 60/100 мм
	L _{макс} = 25 м – Ø 80/125 мм
H	L _{макс} = 8 м – Ø 60/100 мм
	L _{макс} = 23 м – Ø 80/125 мм
I	L _{макс} = 9 м – Ø 60/100 мм
	L _{макс} = 24 м – Ø 80/125 мм



L	(L ₁ +L ₂) макс = 80 м – Ø80 мм L ₁ макс = 15 м
M	L _{макс} = 15 м
N	L _{макс} = 15 м
O	L _{макс} = 14 м



ИЗМЕНЕННЫЕ ПАРАМЕТРЫ		
<i>№</i>	<i>Значение</i>	<i>Примечание</i>

BAXI

36061 Bassano del Grappa (VI) - ITALIA

Via Trozzetti, 20

Servizio clienti: tel. 0424-517800 – Telefax 0424-38089

www.baxi.it