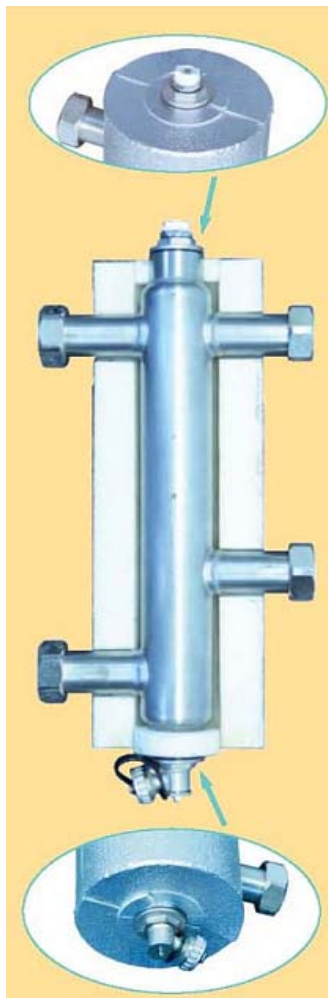
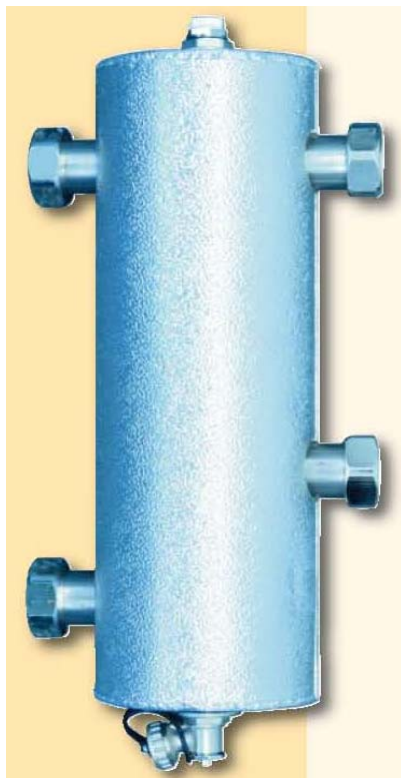


Номер изделия	Описание	Таможенный код	цена
19400180	сепаратор гидравлический	848 19 000	



удаление воздуха
вручную сверху

SFE-кран внизу
(промывка,
наполнение,
опустошение)

Нержавеющая сталь 1.4307, профиль VA DN 50, толщина 1,6 мм
 4 соединения для VL, RL, теплоисточник и теплопотребитель.
 Детекторная муфта 1/2", удаление воздуха сверху, SFE-кран внизу
 Закрытая изоляция сверху и внизу для оптимальной теплоизоляции
 Дрепление на стенку вместе с дюбелями и винтами

Номер изделия	Описание	Таможенный код	цена
19400180	сепаратор гидравлический	848 19 000	

Расход	1000	2000	3000
Мощность при Δt 20 К в кВт	23	46	70
Потеря давления (перв.) в мбар	2	6	14
Скорость потока в ребенке в м/сек	0,14	0,27	0,41
Отводы	1 1/4" нак. Гайка		
Артикул №	19400180		

Гребёнка - комплект с креплением на стенку

Со следующими принадлежностями:

SFE-кран

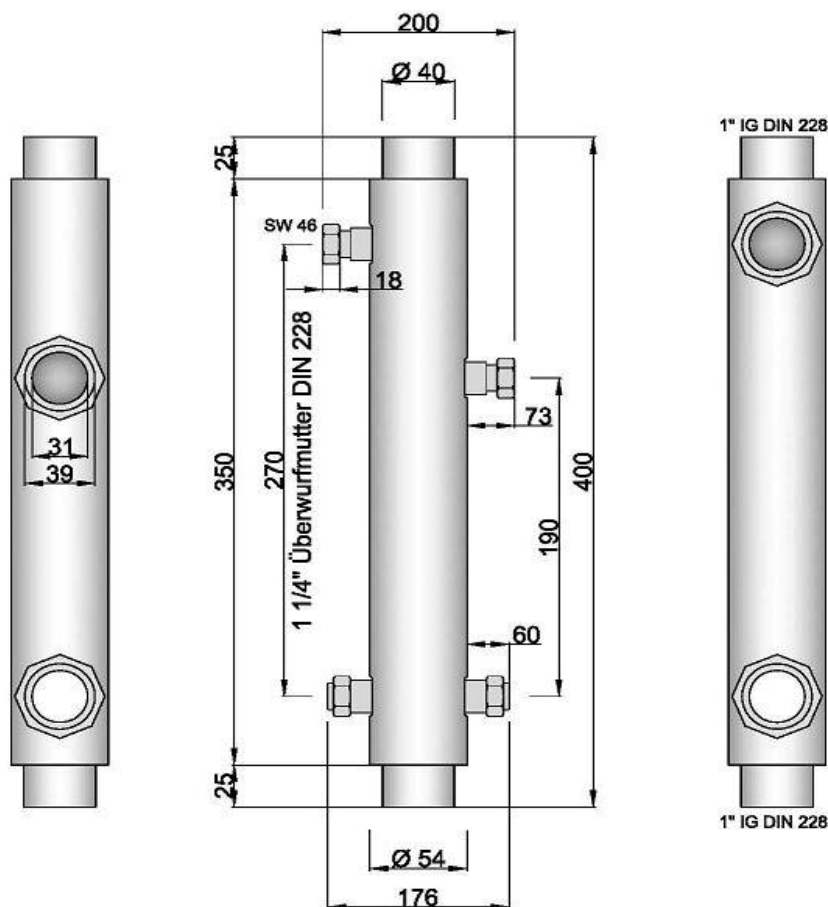
ручной воздухоотводчик

4 накидных гайки, никелированные 1 1/4"

изоляция

крепление на стенку с дюбелями и винтами

Специальные исполнения по запросу



Material: 1.4307
Wall thickness: 1,6 mm