



AFRISO
EURO-INDEX

ООО Afriso-Euro-Index

для производства регулирующего,
измерительного и контрольного оборудования,
для систем сигнализации утечки и

переполнения

Lindenstrasse 20

74363 Güglingen

Telefon: +49(0)7135-102-0

Telefax: +49(0)7135-102-147

e-mail: info@afriSO.de

Internet: www.afriSO.de



Руководство по эксплуатации

Компенсатор давления поршневой DAE

для установки в топливных трубопроводах согласно DIN 4736

Артикульный номер: 20800

- Перед применением прочитать Руководство!
- Соблюдать все указания по технике безопасности!
- Сохранить Руководство для будущего использования!

Индекс печати: 10.2004

Идентификационный номер: 854.000.0036

Предназначение:

Арматура, ограничивающая повышение давления в закрытых отрезках трубопровода. Повышение давления происходит в результате изменения объема топлива под воздействием температуры.

Описание:

Согласно нормам DIN 4736 при прокладывании топливных трубопроводов необходимо предусмотреть установку дополнительного приспособления, выравнивающего давление, которое компенсирует повышение температуры до 40 К.

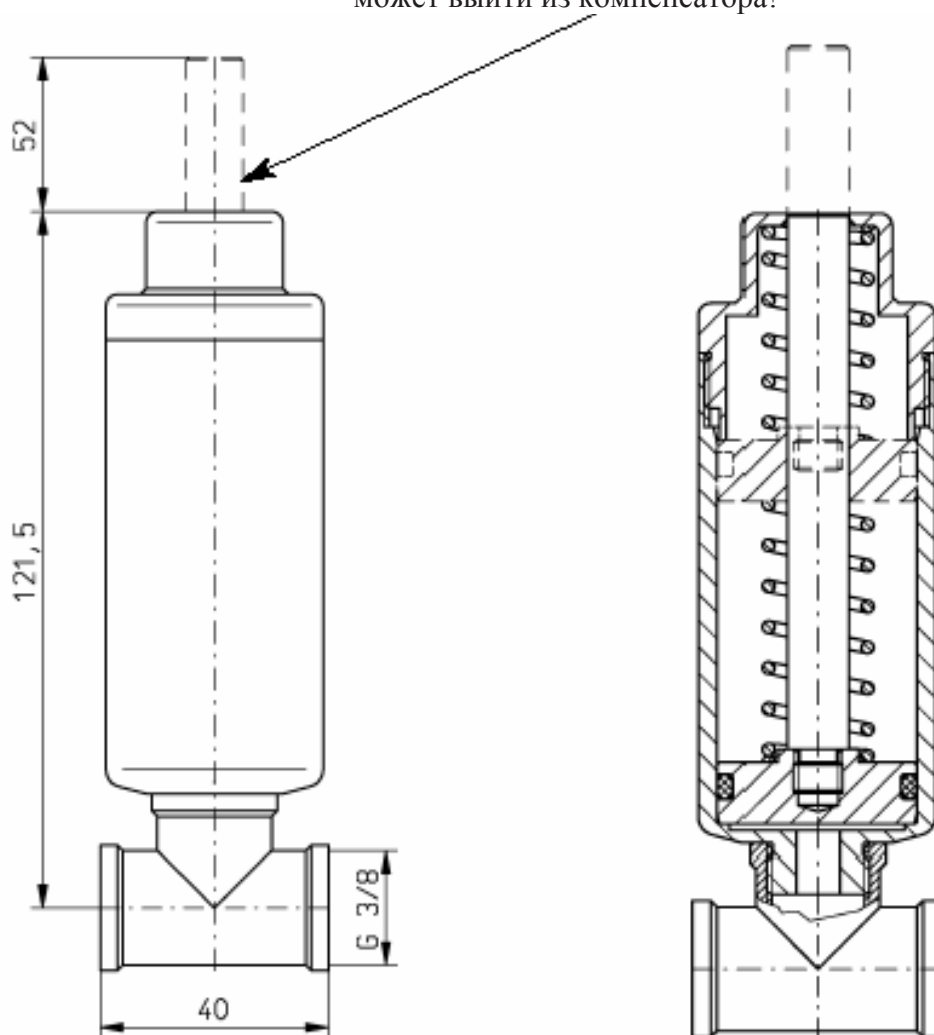
Даже при минимальном повышении температуры топлива происходит увеличение его объема, что приводит к повышению давления в закрытом отрезке трубопровода.

Место установки:

Компенсатор давления подходит для установки на топливных горелках с дополнительным электромагнитным клапаном во всасывающем трубопроводе.

Способ установки:

- любой
- Внимание! Следует принять во внимание, что поршень может выйти из компенсатора!



Технические характеристики: Если установлен максимальный подъем температуры в $\Delta T = 40\text{K}$ (например, с 0°C на 40°C), поршневой компенсатор собирает в себе увеличившееся в объеме содержимое трубопровода. Объем собранного топлива составляет 726 см^3 . Из этого следует, что максимальная длина трубопровода зависит от его диаметра.

Диаметр трубопровода [мм]	Максимальная длина трубопровода для $\Delta T = 40\text{K}$ [м]
$\varnothing 8 \times 1$	25,5
$\varnothing 10 \times 1$	14
$\varnothing 12 \times 1$	9

Давление в момент открытия: около 0,6 бар
 макс. давление в конечном положении: около 2,2 бар
 макс. допустимое статическое исходное давление: 0,5 бар
 допустимое контрольное давление: 6,0 бар
 объем компенсатора: $41,8\text{ см}^3$
 макс. рабочая температура: 60°C

Дополнительные принадлежности:

Винтовые соединения врезных колец G3/8 (2-кратные) – с медной прокладкой

$\varnothing 6\text{ мм}$	-	AN: 20507
$\varnothing 8\text{ мм}$	-	AN: 20504
$\varnothing 10\text{ мм}$	-	AN: 20505
$\varnothing 12\text{ мм}$	-	AN: 20506

Адреса

Адреса наших представительств Вы найдете в Интернете по адресу www.afriso.de.

За подробной информацией обращаться: ООО «Афризо»
 127473, г. Москва 1-й Самотечный переулок, дом 9, подъезд 1
 тел./факс: +7 (495) 684-4491
www.afriso.ru e-mail: info@afriso.ru