

# USER'S MANUAL

РУКОВОДСТВО ПОЛЬЗОВАТЕЛЯ



**QUATTROCLIMA**

gamma **Ventilazione**

**SOUND ATTENUATED DUCT FAN**  
ШУМОИЗОЛИРОВАННЫЙ КАНАЛЬНЫЙ ВЕНТИЛЯТОР

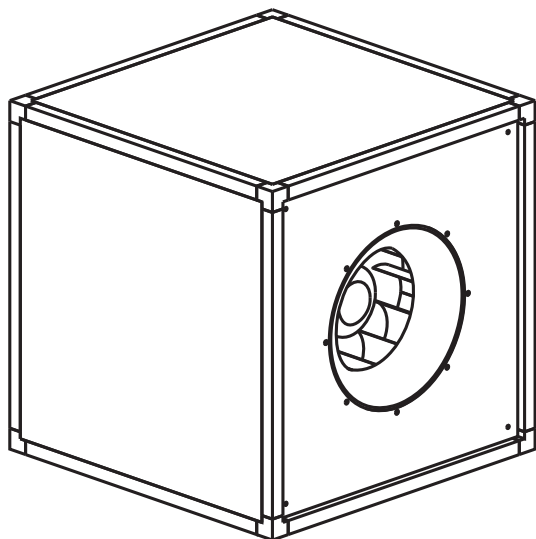
**QC - VSQA**

**Внимание!**

Перед выполнением работ по установке оборудования внимательно ознакомьтесь с настоящей инструкцией. Установка и подключение канального вентилятора должны выполняться в строгом соответствии с инструкцией.

**Указанные в настоящей инструкции работы по установке оборудования должны выполняться в строгом соответствии с действующими требованиями строительных норм и правил, технических регламентов и иных нормативно-технических документов.**

## Канальный вентилятор



## Маркировка

**QC - VSQA 355 - 4 - 1**

- |   |   |   |   |   |
|---|---|---|---|---|
| 1 | 2   | 3 | 4 | 5 |
| 1 | 2   | 3 | 4 | 5 |
| 1 | QC - вентиляционное оборудование торговой марки QUATTRO CLIMA |   |   |   |
| 2 | VSQA - шумоизолированный кубический канальный вентилятор      |   |   |   |
| 3 | 355 - типоразмер вентилятора                                  |   |   |   |
| 4 | Число пар полюсов мотора                                      |   |   |   |
|   | 4 - пары полюсов  |   |   |   |
|   | 6 - пары полюсов  |   |   |   |
|   | 8 - пары полюсов  |   |   |   |
| 5 | Число фаз вентилятора   |   |   |   |
|   | 1 - однофазный (230 В)  |   |   |   |
|   | 3 - трёхфазный (400 В)  |   |   |   |

## Область применения

Используются в системах приточной и вытяжной вентиляции зданий общественного или административного назначения.

## Условия эксплуатации

Вентилятор предназначен для эксплуатации в закрытых помещениях при температуре воздуха от -20 °С до +40 °С и относительной влажности 70 %. Максимальная относительная влажность приточного воздуха 90 %. Запрещается использовать вентилятор во взрывоопасной среде.

Вентилятор предназначен для подачи в помещение и вытяжки из помещения только чистого воздуха (без химических соединений, способствующих коррозии металлов; без веществ, агрессивных по отношению к цинку, пластмассе, резине; без твердых, липких частиц и волокнистых материалов).

Следует обратить внимание на максимально допустимую температуру воздушного потока указанную для вентиляторов (см. "Технические характеристики").

## Конструкция

Корпус вентилятора состоит из алюминиевой рамы и шумоизолированных стенок (стенки изготовлены из оцинкованной стали, шумоизоляционный слой – негорючая минеральная вата 25 мм). Крыльчатка имеет загнутые назад лопасти, выполненные из оцинкованной стали).

Вентилятор оснащается асинхронным одно- или трёхфазным двигателем с внешним ротором. В обмотку электродвигателя встроены термодатчики.

## Управление

Регулирование оборотов осуществляется с помощью 5-ти ступенчатого трансформатора (TGRV, TGRT). Регулирование происходит только при помощи понижения или повышения входного напряжения. Допускается подключение трансформатору нескольких вентиляторов при условии, что суммарный рабочий ток вентиляторов не превысит номинальный ток установленный для регулятора.

## Транспортировка и хранение

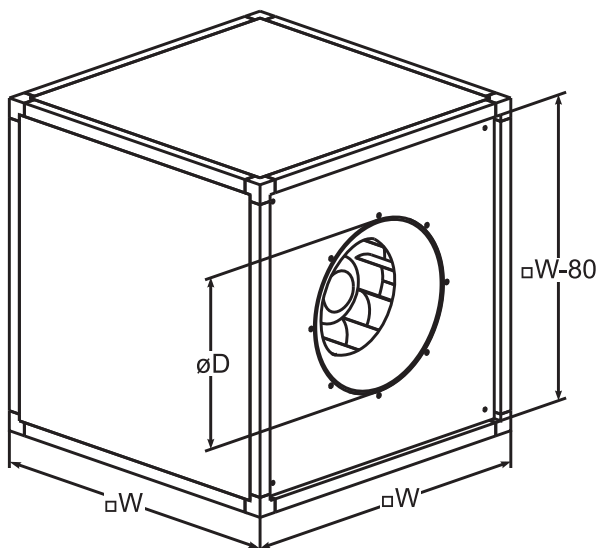
Все поставляемые вентиляторы упакованы на заводе. Во время разгрузки и транспортировки пользуйтесь подъёмной техникой. Не поднимайте вентилятор за кабель питания, клеммную коробку и фланцы. Берегите от ударов и перегрузок. До монтажа храните вентилятор в сухом помещении при температуре от +5 °С до +30 °С и относительной влажности воздуха не более 70%. Складевать и транспортировать устройства разрешается только в горизонтальном положении, так, чтобы отверстия для подключения находились горизонтально. Место хранения должно быть защищено от пыли, грязи и воды.

Не рекомендуется хранить вентилятор на складе больше одного года.

## Качество и безопасность

Сертификат соответствия в системе ГОСТ Р.

## Типоразмеры



Тип вентилятора	Размеры, [мм]		
	ØD1	Ød (диаметр крыльчатки)	□W
QC-VSQA 355	292	355	500
QC-VSQA 400	325	400	670
QC-VSQA 450	365	450	670
QC-VSQA 500	410	500	670
QC-VSQA 560	460	560	800
QC-VSQA 630	510	630	800
QC-VSQA 710	580	710	1000

## Технические характеристики

Тип вентилятора	Напряжение/частота, [В/Гц]	Потребляемая мощность, [кВт]	Номинальный ток, [А]	Частота вращения, [об/мин]	Макс. температура перемещаемого воздуха, [°C]	Уровень звукового давления на расстоянии 1 м, [дБА]	Масса, [кг]	№ схемы подключения	Класс защиты двигателя	Класс защиты клеммной коробки	Конденсатор, [µF]
QC-VSQA 355-4-1	230/50	0,280	1,37	1390	60	71	37	№ 1	IP-54	IP-55	6
QC-VSQA 355-4-3	400/50	0,241	0,46	1340	60	68	37	№ 2	IP-54	IP-55	-
QC-VSQA 400-4-1	230/50	0,468	2,27	1280	60	70	57	№ 1	IP-54	IP-55	10
QC-VSQA 400-4-3	400/50	0,443	0,83	1320	60	69	57	№ 2	IP-54	IP-55	-
QC-VSQA 450-4-1	230/50	0,616	2,84	1230	60	74	60	№ 1	IP-54	IP-55	12
QC-VSQA 450-4-3	400/50	0,637	1,35	1250	55	75	60	№ 2	IP-54	IP-55	-
QC-VSQA 450-6-1	230/50	0,301	1,43	920	60	67	60	№ 1	IP-54	IP-55	12
QC-VSQA 450-6-3	400/50	0,257	0,62	880	60	67	60	№ 2	IP-54	IP-55	-
QC-VSQA 500-4-3	400/50	1,214	2,29	1330	55	77	70	№ 2	IP-54	IP-55	-
QC-VSQA 500-6-3	400/50	0,389	0,84	840	60	66	66	№ 2	IP-54	IP-55	-
QC-VSQA 560-4-3	400/50	1,828	3,57	1180	50	79	117	№ 2	IP-54	IP-55	-
QC-VSQA 560-6-3	400/50	0,606	1,08	800	40	68	110	№ 2	IP-54	IP-55	-
QC-VSQA 630-4-3	400/50	4,250	7,3	1360	50	82	145	№ 2	IP-54	IP-55	-
QC-VSQA 630-6-3	400/50	1,247	2,66	880	60	74	130	№ 2	IP-54	IP-55	-
QC-VSQA 630-8-3	400/50	0,384	0,88	520	60	77	120	№ 2	IP-54	IP-55	-
QC-VSQA 710-6-3	400/50	1,980	3,77	890	40	78	185	№ 2	IP-54	IP-55	-
QC-VSQA 710-8-3	400/50	0,973	2	650	40	70	170	№ 2	IP-54	IP-55	-

## Меры предосторожности

- Работы по обслуживанию должны проводиться только квалифицированными специалистами.
- Не используйте оборудование не по назначению.
- Не модернизируйте вентилятор. Это может стать причиной механической поломки и принести вред здоровью.
- Во время монтажа и обслуживания соблюдайте меры предосторожности.
- Крепление вентилятора производить только к строительным конструкциям.
- Вентилятор можно эксплуатировать только после его установки в сеть воздуховодов или установки защитных решеток на приточное и вытяжное отверстия.
- Остерегайтесь попадания посторонних предметов внутрь корпуса вентилятора. При попадании посторонних предметов внутрь корпуса - отключите оборудование от сети электропитания. Изъятие посторонних предметов должно производиться квалифицированным персоналом.
- Запрещается использование вентилятора, если параметры электросети не соответствуют параметрам указанным на корпусе вентилятора.
- Кабель питания должен быть подобран в соответствии с мощностью двигателя вентилятора.
- Не используйте кабель питания с повреждённой изоляцией.
- Не берите подключённый в электросеть кабель мокрыми руками.
- Не допускайте погружения кабеля питания и разъёмов в воду.
- Не используйте вентилятор во взрывоопасной и содержащей агрессивные элементы среде.

## Монтаж

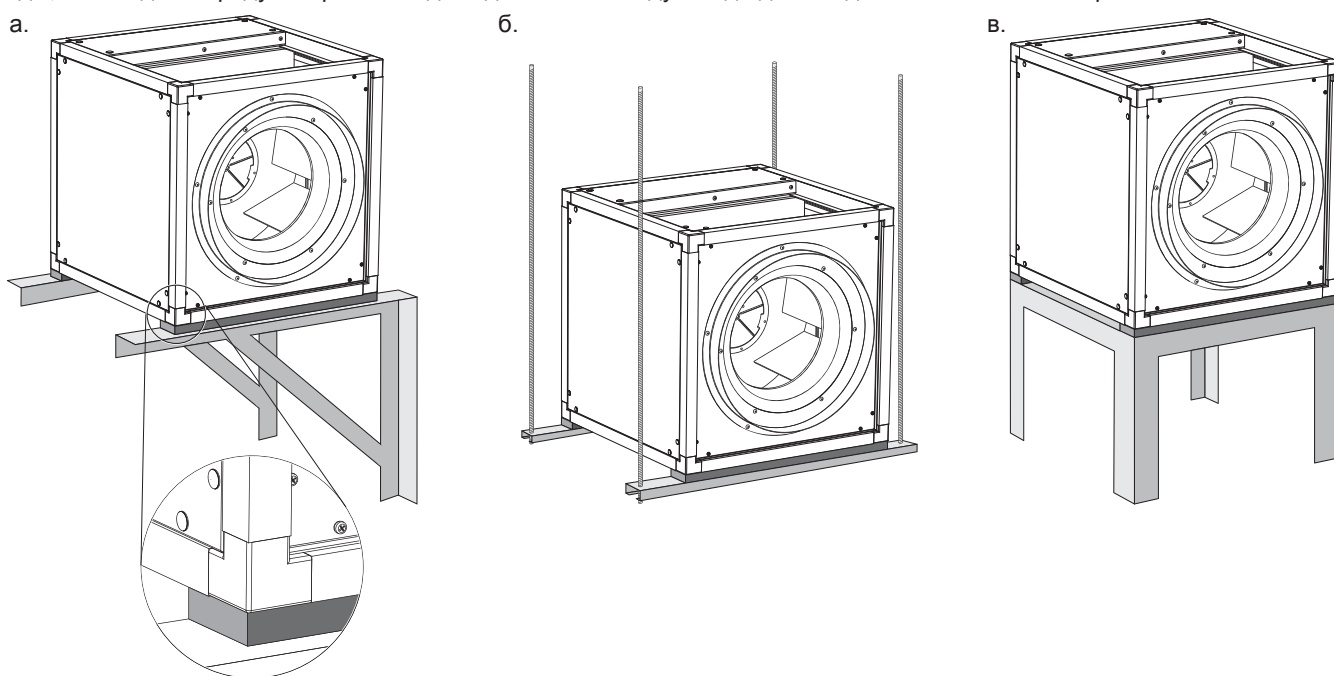
**Монтаж вентилятора должен проводиться на основании проекта квалифицированного проектировщика, который, в свою очередь, несет ответственность за правильный выбор вентилятора.**

**Монтажные работы должны выполняться только квалифицированными специалистами с соблюдением правил безопасности.**

Перед началом монтажа вентилятор необходимо внимательно осмотреть, особенно после длительного хранения на складе. Прежде всего надо проверить: нет ли поврежденных деталей, в порядке ли изоляция кабелей, свободно ли вращается крыльчатка вентилятора.

Воздуховоды рекомендуется крепить при помощи гибких вставок (QC-KQX и QC-RKXA), снижающих передачу вибрации.

Вентилятор должен быть установлен на ровной горизонтальной поверхности. Для предотвращения передачи вибрации от вентилятора к монтажной поверхности необходимо проложить шумоизолирующие прокладки (варианты монтажа показаны на рис.1). При необходимости можно изменить направление движения выходящего воздуха. Вес воздуховодов не должен приходиться на корпус вентилятора. Если существует возможность попадания в устройство конденсата или воды, необходимо предусмотреть отвод конденсата из воздуховода до попадания его в вентилятор.



**Рис. 1**

Монтаж вентилятора.

а) монтаж на консолях, б) монтаж на подвесах, в) монтаж на раме.

## Электромонтаж

### Внимание!

Вентилятор необходимо заземлить.

Отсутствие устройств защиты электрооборудования приводит к потере гарантии.

Электромонтажные работы должны выполняться только квалифицированными специалистами с соблюдением правил безопасности. Убедитесь, что параметры подключаемой электросети соответствуют данным, указанным на наклейке изделия на корпусе устройства.

Устройство должно быть подключено в соответствии с установленной для него схеме электроподключения (коммутация от клеммной коробки к двигателю вентилятора является схематичной и не учитывает всех компонентов), которая указана на рис. 2 и изображена под крышкой клеммной коробки. Для регулировки оборотов необходимо использовать 5-ступенчатый трансформатор (TGRV, TGRT) с функцией термозащиты. TGRV и TGRT необходимо заземлить.

## Запуск системы

Пусковые работы должны выполняться только квалифицированными специалистами с соблюдением правил безопасности.

Перед запуском системы убедитесь в том, что:

- 1) подключение вентилятора к электросети соответствует электрической схеме;
- 2) электрические провода и соединения соответствуют требованиям электробезопасности;
- 3) вентилятор подключён к воздуховодам;

После пуска системы убедитесь в том, что:

- 1) потребляемый ток соответствует номинальному;
- 2) направление движения воздушного потока, а также направление вращения крыльчатки вентилятора, соответствует направлению соответствующих стрелок на вентиляторе;
- 3) двигатель крутится равномерно, отсутствуют вибрация и посторонний шум.

## Эксплуатация

Вентилятор не нуждается в частой профилактике.

Вентилятор предназначен для непрерывной работы. Не рекомендуется производить частое включение и выключение вентилятора. Между включением и выключением должен быть временной интервал в одну минуту.

## Обслуживание

### Внимание!

Перед тем, как начать работы по обслуживанию, отключите вентилятор от электросети.

Работы по обслуживанию должны проводиться только квалифицированными специалистами.

Соблюдайте правила техники безопасности при выполнении работ по обслуживанию или ремонту.

Подшипники запрессованы и не требуют обслуживания на весь срок службы двигателя.

Вентилятор не требует специального технического ухода. Единственное требование по уходу за вентилятором – очистка крыльчатки.

Перед очисткой необходимо отключить подачу напряжения и заблокировать выключатель, чтобы избежать случайного включения во время работы. Подождите, пока полностью прекратится всякое механическое движение, остынет двигатель и разрядятся заряженные конденсаторы.

Затем отсоедините, воздуховоды от вентилятора. Снимите боковую стенку вентилятора.

Удалите пыль из корпуса вентилятора.

Тщательно осмотрите крыльчатку вентилятора. Покрытие пылью или прочими материалами может нарушить балансировку крыльчатки. Это вызывает вибрацию и ускорит износ подшипников двигателя. Чистку рекомендуется производить при помощи пылесоса. Крыльчатку необходимо очищать осторожно, чтобы не была нарушена ее балансировка.

Для очистки крыльчатки строго запрещается использовать механические очистители, химические вещества, очистители, сжатый воздух и любые жидкости.

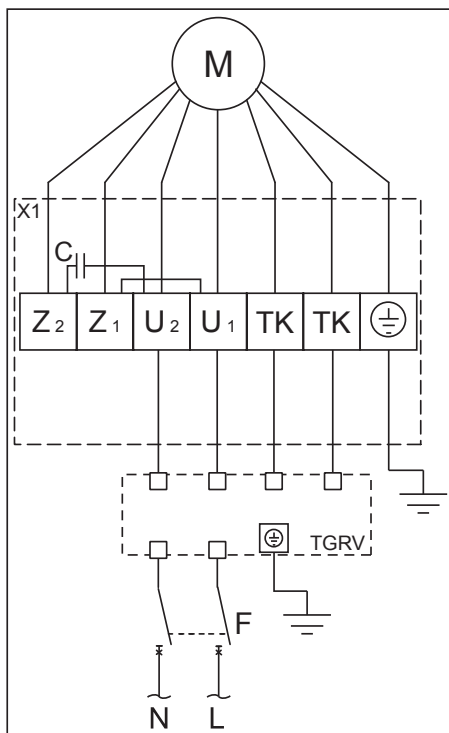
После обслуживания вентилятора убедитесь в том, что крыльчатка не прикасается к корпусу, в корпусе вентилятора нет посторонних предметов и крыльчатка не заблокирована.

Установите обратно стенку вентилятора.

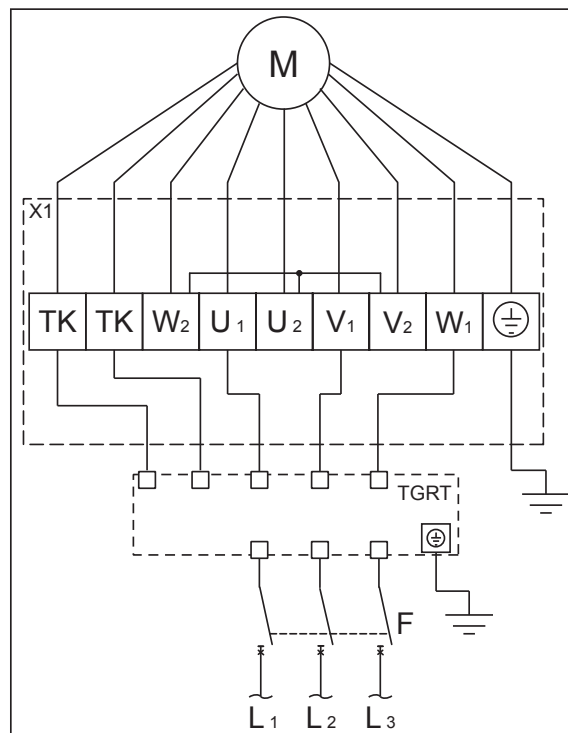
После выполнения обслуживания устройства, при его обратном монтаже в систему воздуховодов необходимо выполнить все действия указанные в пунктах «Монтаж», «Электромонтаж», «Запуск системы» и соблюдать другие требования, перечисленные в настоящем документе.

Если вентилятор не включается или срабатывает термодатчикная защита – обращайтесь к производителю.

**Схема подключения №1**  
(см. "Технические характеристики")



**Схема подключения №2**  
(см. "Технические характеристики")



**Рис. 2**

Электрические схемы подключения.

**Обозначения:**

- N – нейтраль;
- L, L<sub>1</sub>, L<sub>2</sub>, L<sub>3</sub> – фазы;
- F – автоматический выключатель;
- TK – защита от перегрева;
- C – конденсатор;
- TGRV, TGRT – регуляторы скорости;
- X1 – клеммная коробка;
- M – двигатель вентилятора.

**Цветовая схема (Схема №1):**

- U<sub>1</sub> – коричневый
- U<sub>2</sub> – синий
- Z<sub>1</sub> – чёрный
- Z<sub>2</sub> – оранжевый
- TK – белый
- PE – желто-зелёный

**Цветовая схема (Схема №2):**

- U<sub>1</sub> – коричневый
- U<sub>2</sub> – красный
- V<sub>1</sub> – синий
- V<sub>2</sub> – серый
- W<sub>2</sub> – чёрный
- W<sub>1</sub> – оранжевый
- TK – белый
- PE – желто-зелёный

## ГАРАНТИЙНЫЙ ТАЛОН

<b>Модель:</b>	<b>Дата приобретения:</b>  <b>Дата установки:</b>	
<b>Серийный номер изделия:</b>		
<b>Название и юридический адрес продающей организации:</b>	<b>Подпись:</b>	<b>Печать продающей организации:</b>
<b>Название и юридический адрес устанавливающей организации:</b>	<b>Подпись:</b>	<b>Печать устанавливающей организации:</b>
<b>Фамилия, имя отчество покупателя</b>	<b>Подпись:</b>	



# ГАРАНТИЙНЫЙ ТАЛОН

Уважаемый покупатель, благодарим Вас за Ваш выбор и гарантируем высокое качество и безупречное функционирование данного оборудования при соблюдении правил его эксплуатации.

**ВНИМАТЕЛЬНО ИЗУЧИТЕ УСЛОВИЯ ГАРАНТИИ, РУКОВОДСТВО ПОЛЬЗОВАТЕЛЯ И СВОЕВРЕМЕННО ПРОВОДИТЕ РЕГЛАМЕНТНОЕ СЕРВИСНОЕ ОБСЛУЖИВАНИЕ В СООТВЕТСТВИИ С РУКОВОДСТВОМ ПОЛЬЗОВАТЕЛЯ.**

Настоящая гарантия устанавливается в дополнение к конституционным и иным правам потребителей и ни в коем случае не ограничивает их.

Гарантийный срок, установленный на изделие, составляет 3 (три) года и исчисляется с даты приобретения изделия. Дата приобретения изделия наряду с иной информацией должна быть указана организацией-продавцом на первой странице настоящего гарантийного талона.

Гарантия действует, если изделие будет признано неисправным в связи с дефектами (недостатками, браком), допущенными при изготовлении изделия, при одновременном соблюдении следующих условий:

1. изделие должно быть приобретено только на территории стран СНГ и использоваться по назначению в строгом соответствии с руководством пользователя с соблюдением требований технических стандартов и требований безопасности;

2. гарантийный талон должен быть заполнен организацией-продавцом, организацией, установившей изделия и покупателем с обязательным указанием следующих реквизитов:

- наименование модели, серийный номер изделия;
- дата продажи, наименование, адрес, подпись и печать (если имеется) организации-продавца;
- фамилия, имя, отчество и подпись покупателя;
- дата установки, наименование, адрес, подпись и печать (если имеется) организации установившей изделие.

В случае обнаружения в течение гарантийного срока дефектов (недостатков, брака) изделия рекомендуем обращаться к организации-продавцу, указанной на первой странице настоящего гарантийного талона.

Действие гарантии не распространяется на дефекты (недостатки) изделия, вызванные:

1. нарушением потребителем правил эксплуатации, хранения или транспортировки товара, в том числе: механические повреждения, подключение и эксплуатация от источника питания, параметры которого отличаются от указанных в инструкции по эксплуатации, перепадами напряжения источника питания;

2. невыполнением своевременного регламентного сервисного обслуживания;

3. действиями третьих лиц, в том числе установки, ремонта или наладки, если они произведены лицом, которое не имеет сертификата на оказание таких услуг, а также установки, адаптации, модификации или эксплуатации с нарушением технических условий и/или требований безопасности;

4. обстоятельствами непреодолимой силы (пожар, молния и т.п.).

**Действие гарантии не распространяется на элементы питания пульта дистанционного управления и воздушные фильтры кондиционера, иные расходные материалы, ремни.**

Проведение работ по регламентному сервисному обслуживанию изделия, предусмотренных руководством пользователя, не является предметом настоящей гарантии и осуществляется за счет покупателя специалистами организаций, предоставляющих данный вид услуг и имеющих соответствующие лицензии и сертификаты.

Для заметок:



Изготовитель оборудования оставляет за собой право вносить изменения в конструкцию, внешний вид, технические характеристики оборудования, а также соответствующую техническую документацию без предварительного уведомления. Информация об изготовителе оборудования содержится в сертификате соответствия.

[www.quattroclima.ru](http://www.quattroclima.ru)