



Напольные котлы
на дизельном
топливе и газе

1R / 2R OF



 **sime**[®]



1R OF - 2R OF

Sime: высокое качество в тепле

Котлоагрегаты Sime отличаются своей надежностью, долговечностью, экономией энергии и гарантией эффективности. Они спроектированы и созданы согласно нормам Директив СЕЕ 92/42, СЕЕ 89/336, СЕЕ 73/23 и СЕЕ 90/396. Жесткие тесты лаборатории проверяют качество литья, чем гарантируют выпуск конечного продукта наилучших рабочих характеристик. **1R OF** и **2R OF** представляют собой полную гамму чугунных котлов

с тройным оборотом дыма высокой мощности только для контура отопления. К моделям могут быть подсоединены любые атмосферные, газовые или дизельные горелки. Котлы **1R OF** выпускаются в версиях рабочей мощностью от 64,8 до 93,3 кВт, в то время, как **2R OF** существуют в десяти моделях с мощностью от 100,6 до 266,9 кВт. Вся гамма **1R/2R OF** может подсоединять бойлеры **BA** и отлично удовлетворяет запросам горячей воды.

Долговечность чугуна

Чугун является сплавом, долго сохраняющим свои свойства, неподдающимся износу и ставшим синонимом надежности и простоты ухода. Структура секций приводит к отличным результатам горения с

пониженным выводом вредных газов в окружающую среду. Такой эффект достигнут благодаря многолетнему опыту Sime в проектировке и производстве чугунных теплообменников.

Простота панели управления

Достаточно одной кнопки для запуска котла, который будет сам автоматически управлять всеми фазами функционирования: включая рубильник, котел запускается, реагируя на запрос тепла. Регулировка

температуры происходит с помощью потенциометра отопления. Для обеспечения максимальной безопасности кнопки панели управления защищены дверцей против случайного нажатия.



Список функций / инструментов

- ▶ 1 Предохранительный термостат
- ▶ 2 Термометр
- ▶ 3 Сигнальная лампочка давления
- ▶ 4 Термостат
- ▶ 5 Основной рубильник
- ▶ 6 Место регулятора RVA 43

Надежная установка, долгая служба

Каждый котел создан с целью удлинить срок службы, повысить эффективность и экономичность системы отопления, в которую он будет установлен. Особенная структура камеры сгорания позволяет максимально использовать излучение пламени горелки и тепловую конвекцию сгорающего газа. Повышенная изоляция уменьшает потерю тепла и, одновременно, повышает беззвучность системы. Своевременная регулировка горелки дает возможность изменять тепловую мощность в топке,

приближая ее к реальным требованиям системы отопления и оптимизируя общую теплоотдачу. Экономией является также несложность ухода и чистки, которые упрощаются благодаря смещающейся с одной стороны на другую навески дверцы камеры сгорания. Гамма котлов **1R OF** и **2R OF** отгружается в трех упаковках (чугунный корпус, обшивка и панель управления) для улучшения операций перевозки и установки.

Запас горячей воды

Котлы **1R/2R OF** могут спариваться с одним из бойлеров с накопителем **BA**, способных удовлетворять любые запросы горячей воды. Бойлеры **BA** произведены из стали со стеклофарфоровым

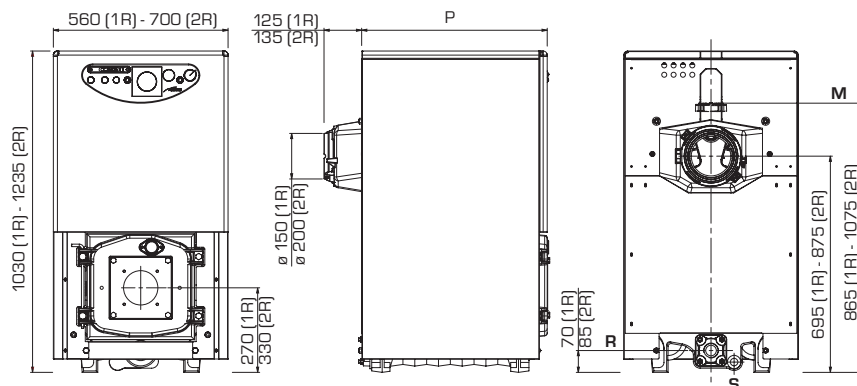
покрытием, гарантируют полную гигиену и существуют в трех версиях емкостью в 100, 150 и 200 литров. Высокая эффективность изоляции позволяет значительно экономить на системе отопления.

Технические характеристики

1R OF	1R6 OF	1R7 OF	1R8 OF	1R9 OF
Тепловая мощность кВт (ккал/час)	64,8 (55.700)	74,0 (63.600)	84,0 (72.200)	93,3 (80.200)
Расход тепла кВт (ккал/час)	73,4 (63.100)	83,1 (71.500)	93,8 (80.700)	103,4 (88.900)
К.П.Д. при номинальном расходе тепла %	88,4	89,0	89,6	90,2
К.П.Д. 30% при номинальном расходе тепла %	89,6	90,0	90,5	90,9
Чугунные секции №	6	7	8	9
Содержание воды литры	37,5	42,0	46,5	51,0
Максимально допустимое давление Бар	4	4	4	4
Потеря нагрузки дыма мБар	0,20	0,16	0,22	0,30
Потеря нагрузки воды (Δt 10°C) мБар	30,0	34,0	40,0	45,5
P (глубина) мм	595	670	750	825
Вес кг	261	293	325	357

2R OF	2R6 OF	2R7 OF	2R8 OF	2R9 OF	2R10 OF	2R11 OF	2R12 OF	2R13 OF	2R14 OF	2R15 OF
Тепловая мощность кВт	100,6	123,8	147,1	165,1	179,7	197,7	213,4	230,2	248,8	266,9
ккал/час	86.500	106.500	126.500	142.000	154.500	170.000	183.500	198.000	214.000	229.500
Расход тепла кВт	113,5	139,1	164,7	184,1	199,7	219,7	237,1	255,8	276,4	296,7
ккал/час	97.600	119.600	141.600	158.300	171.700	188.900	203.900	220.000	237.700	255.200
К.П.Д. при номинальном расходе тепла %	88,6	89,0	89,3	89,7	90,0	90,0	90,0	90,0	90,0	89,9
К.П.Д. 30% при номин. расходе тепла %	90,0	90,2	90,5	90,7	90,9	90,9	90,9	91,0	91,0	91,0
Чугунные секции №	6	7	8	9	10	11	12	13	14	15
Содержание воды литры	92	107	122	136	151	165	180	194	209	223
Максимально допустимое давление Бар	5	5	5	5	5	5	5	5	5	5
Потеря нагрузки дыма мБар	0,10	0,15	0,22	0,29	0,24	0,37	0,39	0,42	0,49	0,50
Потеря нагрузки воды (Δt 10°C) мБар	61,0	76,0	85,0	92,0	100,0	112,0	118,0	121,0	125,0	130,0
P (глубина) мм	735	835	935	1.035	1.135	1.235	1.335	1.435	1.535	1.635
Вес кг	462	520	578	636	676	734	792	850	908	966

Габаритные размеры - Гидравлические соединения



Размеры и соединения

	1R OF	2R OF
M Подача под давлением	1 1/2"	2"
R Обратный ход	1 1/2"	2"
S Слив котла	3/4"	3/4"

Технические характеристики и средства безопасности

	1R OF	2R OF
Основной рубильник	▲	▲
Термостат агрегата	▲	▲
Термометр контроля температуры воды в контуре отопления	▲	▲
Гидрометр контроля давления воды в контуре отопления	▲	▲
Возможность подсоединения термостата помещения	▲	▲
Дверца камеры сгорания, устанавливаемая справа и слева	▲	▲
Предохранительный термостат	▲	▲

Литейный завод SIME S.p.A. оставляет за собой право в любой момент и без предупреждения изменять свою продукцию с целью ее усовершенствования, не ухудшая, тем не менее, основных технических характеристик. Настоящий проспект не должен рассматриваться в качестве контракта.



Литейный завод S.p.A. • Ул. Гарбо, 27 • 37045 Леньяго (Верона) - Италия • Тел. +39 0442 631111 • Факс +39 0442 631291
 Дополнительную информацию о местах продажи и о техническом обслуживании продукции Sime можно найти в интернете: www.sime.it