

# Centrale d'air Fidji



## Présentation

Centrale de traitement d'air monobloc simple flux ou double flux, intérieure ou extérieure.  
Structure robuste en aluminium profilé avec carrosserie double peau épaisseur 50 mm.  
Caisson court pour version 2 tubes et caisson long pour version 4 tubes.  
Toutes régulations sous forme de kit, montés et raccordés en usine en option.  
Débit : 1 500 m<sup>3</sup>/h à 15 000 m<sup>3</sup>/h.  
Puissance froid : 8 à 70 kW.  
Puissance chaud : 15 à 110 kW.  
Pression : jusqu'à 500 Pa.

## Équipement standard

- Structure double peau en acier galvanisé 10/10<sup>ème</sup> garni de laine minérale - épaisseur 50 mm.
- Batterie (éprouvée 8 bars) : 2 rangs ou 4 rangs - Tube cuivre ailettes aluminium.
- Filtre G4 ou filtre à poche double étage de filtration G4 + F7 (2 en 1) - Dégagement latéral.
- Ventilateurs centrifuges entraînés par poulies et courroie.
- Moteur 400 V - Tri - 50 Hz - PTO.
- Récupérateur à plaque avec ou sans *by-pass*.
- Caisson de mélange 2 voies.

## Équipement en option

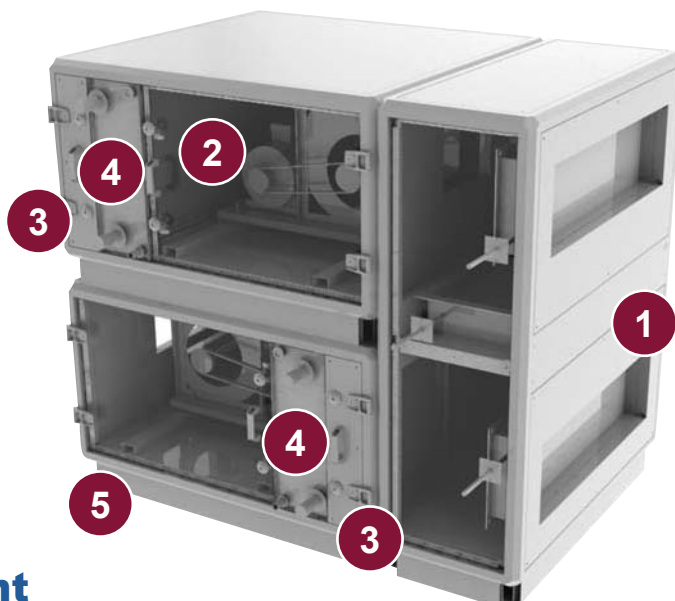
- Toiture / Auvent.
- Régistre antigel et régistre de sécurité au soufflage.
- Manchettes souples de raccordement.
- Régulation : Régulateur de température sur gaine.  
Régulateur de température d'ambiance.  
Détecteur de fumée.  
Thermostat antigel.  
Encrassement filtre.  
Pilotage des régistres.  
*Change over*.
- Montage et câblage de la régulation.
- Mise en service sur site.

Fiche technique disponible sur le site [www.aircalo.fr](http://www.aircalo.fr)



# Centrales d'air Fidji

- 1 - Caisson double flux
- 2 - Ventilateur centrifuge
- 3 - Filtrations
- 4 - Batteries d'échanges
- 5 - Châssis autoportant



## Porte à écrasement progressif

Les portes d'accès sont compressées sur les joints d'encadrement par des charnières à axe déporté et des verrous 1/4 de tour en demie-lune.

*Seule la compression mécanique de joints garantit l'étanchéité des ouvrants.*

### Étanchéité renforcée

## Commande et régulation

Possibilité de montage et raccordement en usine d'un coffret de contrôle et de commande avec de multiples options.

*Le travail d'installation est simplifié et écourté.*

### Clef en main

## Filtre combiné 2 en 1

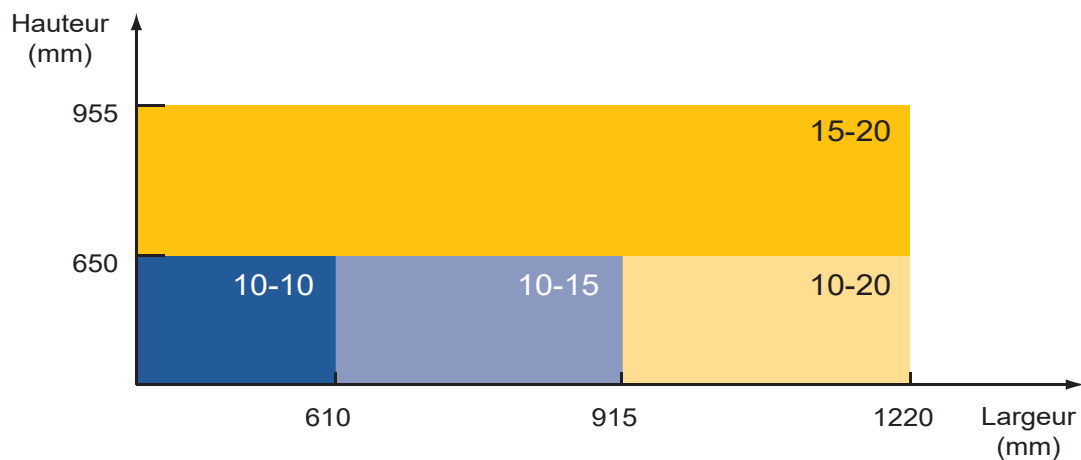
Possibilité de filtre combiné à poches double étage de filtration G4 + F7 (2 en 1). La surface de préfiltre est augmentée 8 fois par rapport à un préfiltre classique.

*Réduction de la fréquence de nettoyage et de renouvellement.*

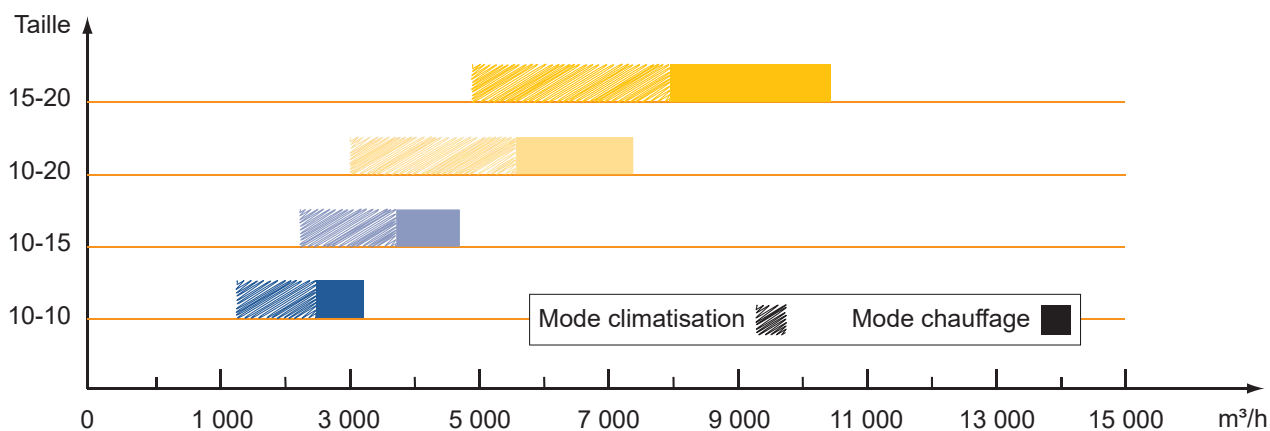
### Maintenance réduite

# Centrale d'air Fidji

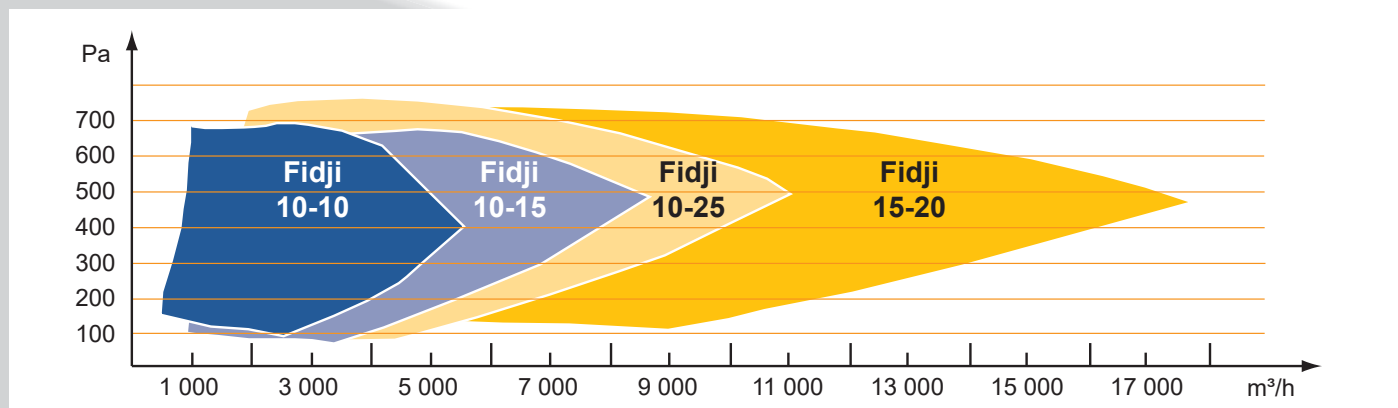
## Section de passage



## Débit d'air



## Réseau



# Centrale d'air Fidji

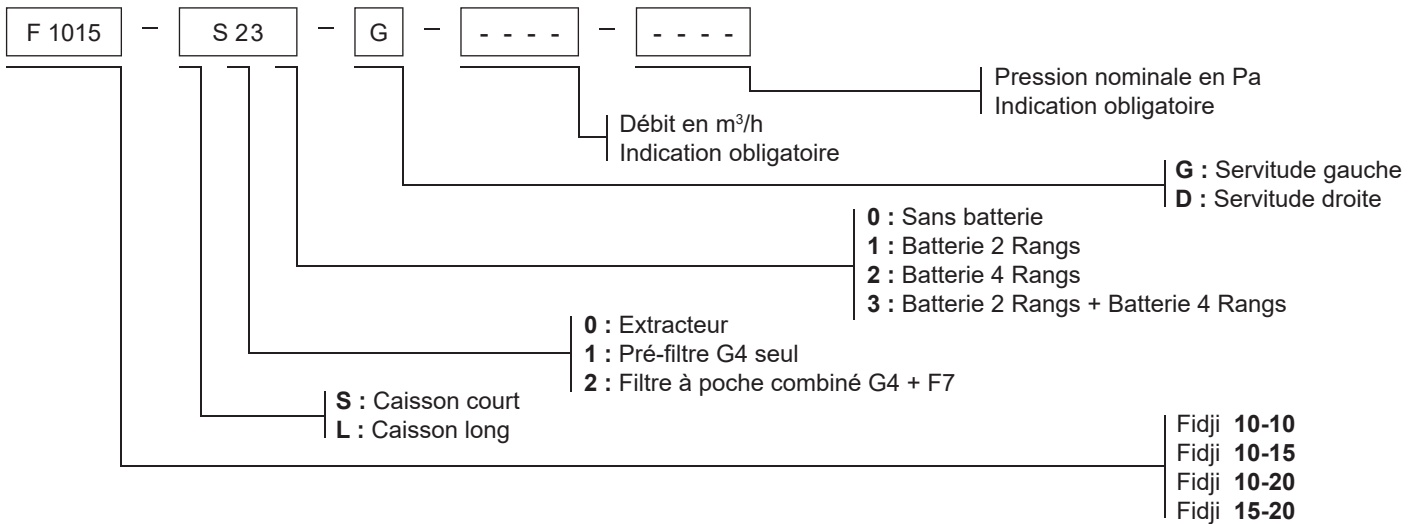
## Fiche technique

Structure châssis	Matériaux	Aluminium extrudé à coins renforcés
	Châssis	Hauteur 100 mm - Auto-portant
Carrosserie	Type	Double peau épaisseur 50 mm
	Matériaux	Tôle en acier - Epaisseur 10/10 <sup>ème</sup>
	Isolation	Isolant thermique minéral 50 mm - 28 kg/m <sup>3</sup> - M0
	Finition	Tôle extérieure laquée blanc RAL 9003
Porte	Type	Double peau épaisseur 50 mm
	Charnière / Verrou / Poignée	Matériau composite noir résistant aux intempéries
	Isolation	Joint à écrasement épaisseur 4 mm
	Etanchéité	Verrous à serrage progressif
Auvent toiture	Matériaux	Aluminium filmé (à défilmer par l'installateur)
	Fixation	Par l'installateur (écartement maximum des vis 20 cm)
	Débordement	5 cm sur les 4 côtés
Filtre	Caisson court (S)	Pré-filtre G4 sur cadre en glissière
	Caisson long (L)	Pré-filtre G4 sur cadre en glissière ou filtre à poche combiné G4 + F7
	Classement	M1
Batterie	Matériaux	Tubes cuivre / ailettes aluminium
	Rangs	Batterie 2 Rangs (froid ou chaud) - Batterie 4 Rangs (froid ou chaud)
	Service mini - maxi	2°C - 100°C - 8 Bars maximum
	Bac de condensats	Isolé - Coulissant - Sortie Ø 34 mm
	Séparateur de gouttes	Monté en standard si batterie froide
Moteur	Alimentation	400 V - triphasé - 50 Hz
	Type	1 vitesse 1 450 tr/mn - Fermé IP 54 - PTO
Ventilateur	Type	Centrifuge - Double ouïes - A action
	Transmission	Poulies - Courroie
Régulation	Type	Coffret contrôle / commande 2 Tubes - 4 Tubes
	Régulation	Ambiance ou soufflage
	Asservissement	Vannes motorisées à monter par l'installateur
	Fonctions annexes	Change-over, antigel, encrassement filtre, DAD

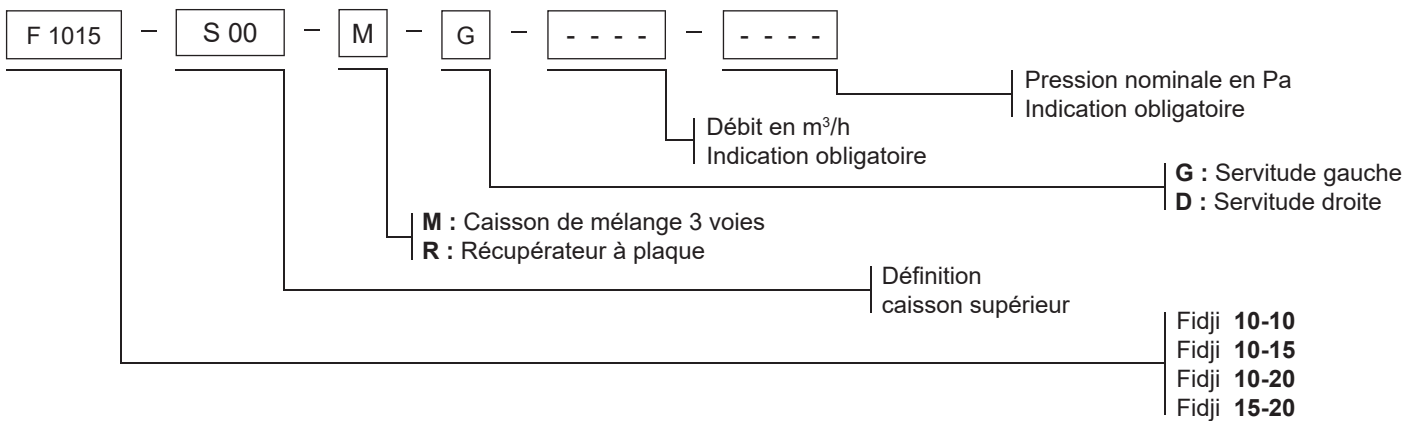


# Centrale d'air Fidji

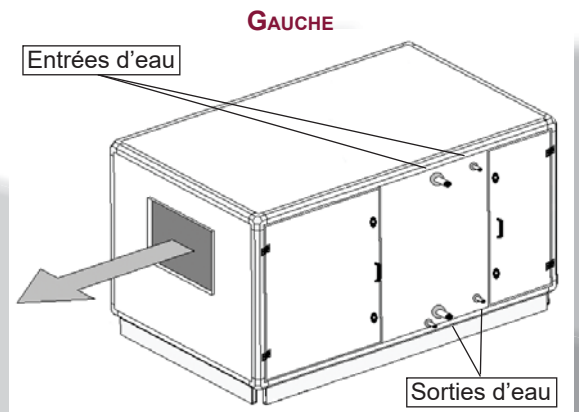
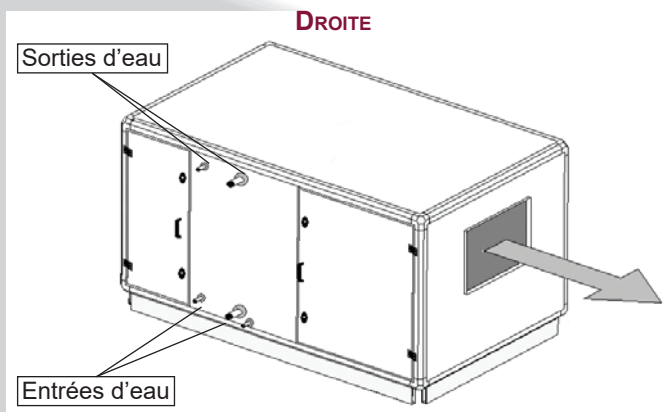
## Construction simple flux



## Construction double flux



## Servitudes

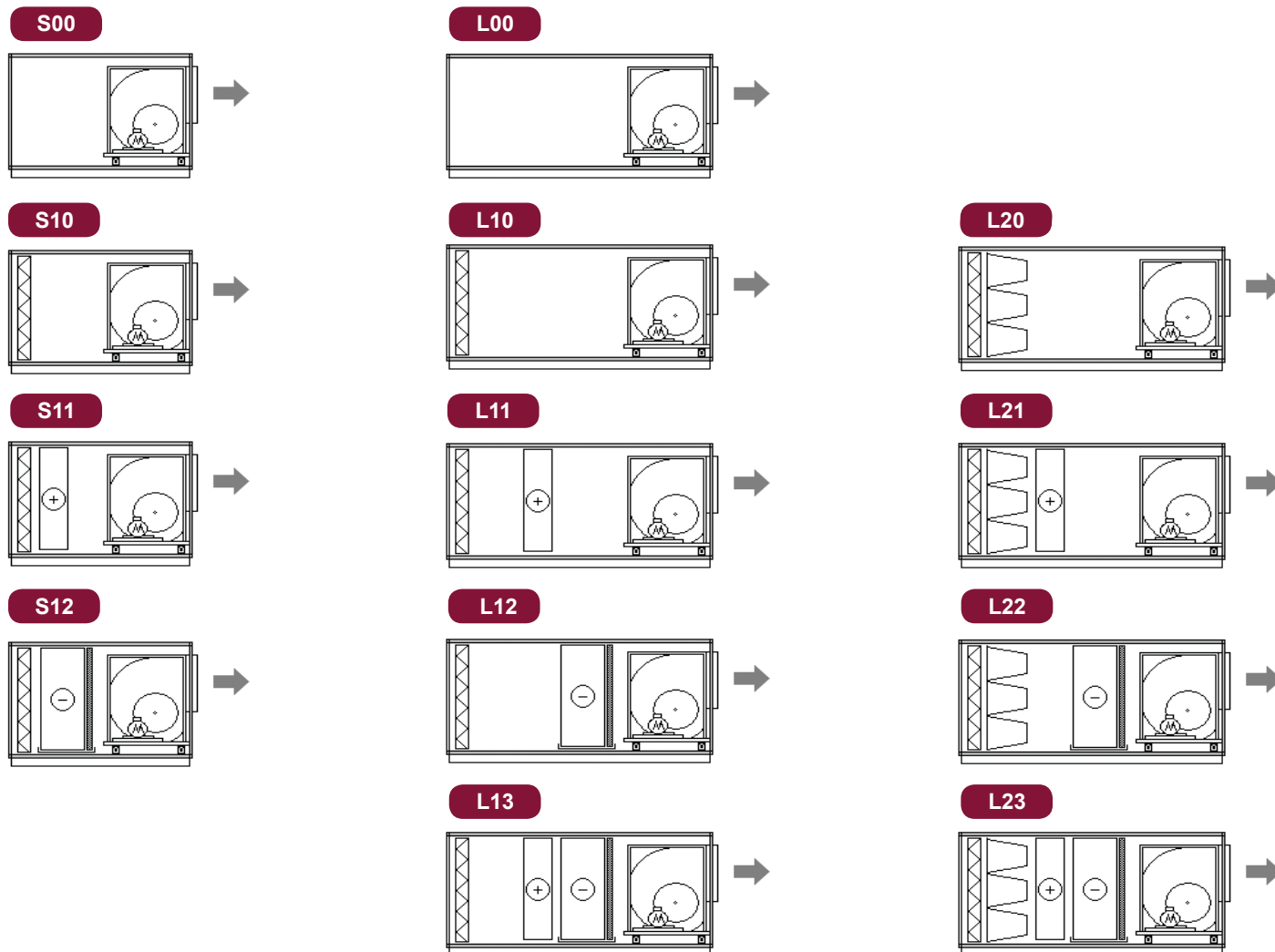


Sauf inversement précisé à la commande, les centrales Fidji sont fournies en servitude Droite.

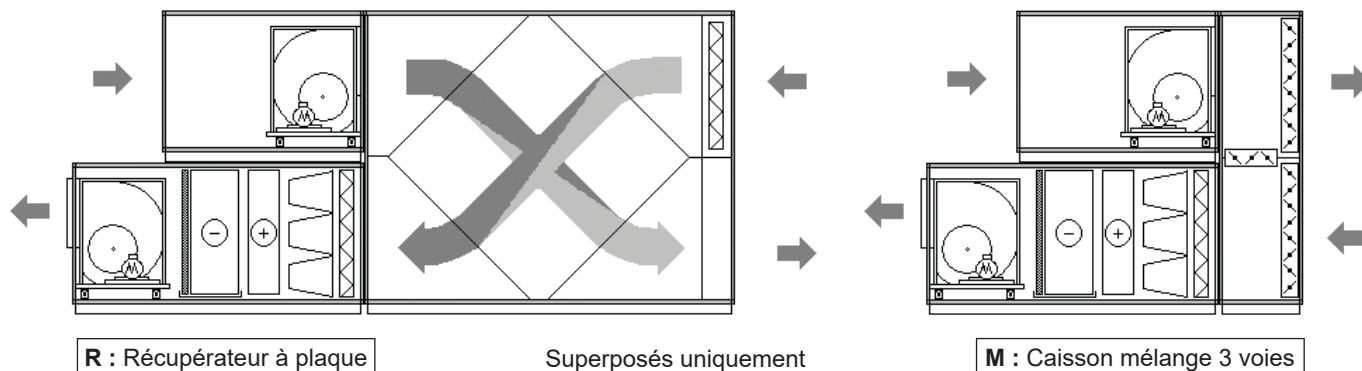


# Centrale d'air Fidji

## Montages horizontaux

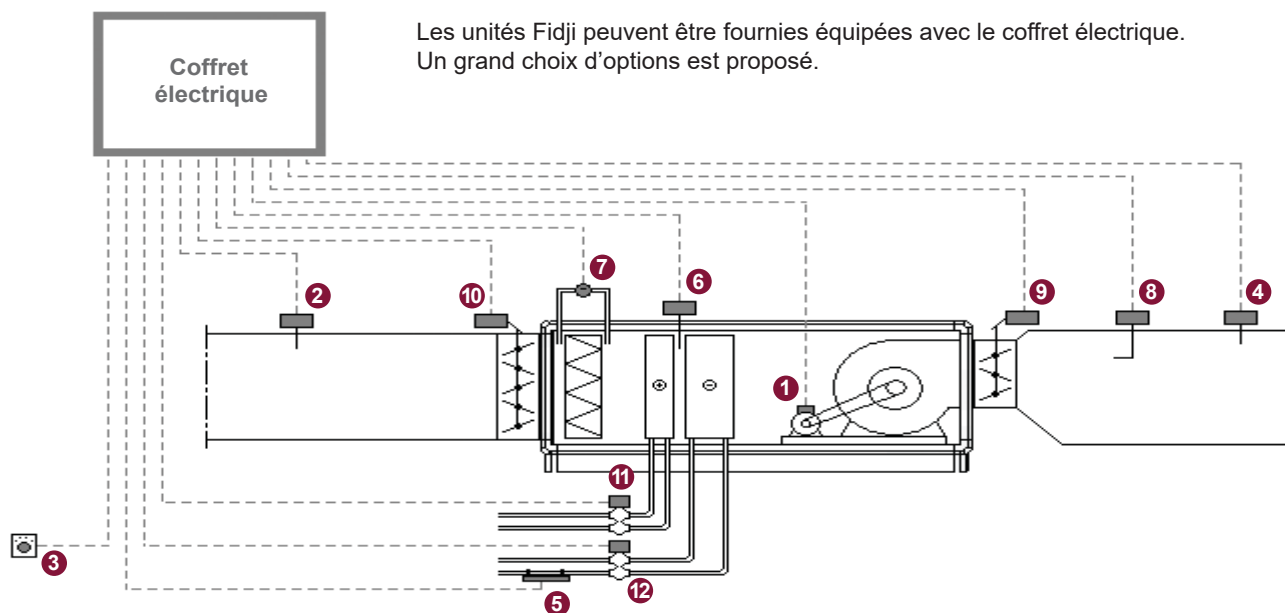


## Montages double-flux



# Centrale d'air Fidji

## Commande et régulation



## Fourniture de base

Rep.	Composition	Fonction	Montage/Raccordement
1	Coffret IP 55 - Sectionneur général Contacteur + disjoncteur Commutateur M/A - Signalisation	Coffret électrique de commande moteur avec sécurités électriques	en option

## Fourniture en option

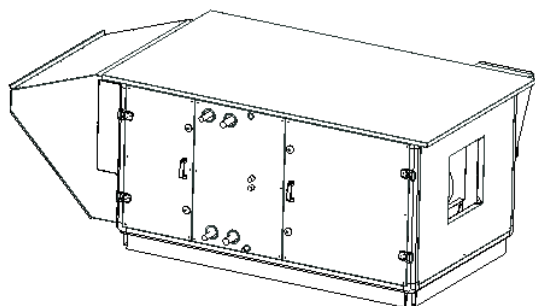
Rep.	Composition	Fonction	Montage/Raccordement
2	Régulateur de gaine	Régulation sur la température de reprise d'air (1 température de consigne - version 2 tubes ou 4 tubes)	non
3	Régulateur d'ambiance	Régulation sur la température ambiante (1 température de consigne - version 2 tubes ou 4 tubes)	non
4	Régulateur de gaine	Régulation sur la température de soufflage (1 température de consigne - version 2 tubes ou 4 tubes)	non
5	Sonde <i>change-over</i>	Détection de la température d'eau pour inversion auto été/hiver	non
6	Thermostat antigel	Protection des batteries par action sur le registre placé à la reprise et arrêt ventilation	en option
7	Pressostat filtre	Détection de l'encrassement avec report signalisation en façade (sonde de détection à placer en gaine de soufflage)	en option
8	Détecteur de fumée	Arrêt ventilation et fermeture du registre de sécurité au soufflage	en option (hors sonde)
9	Servo-moteur registre de sécurité	Fermeture sur ordre du détecteur de fumée Obligatoirement simple effet (à ressort de fermeture)	en option
10	Servo-moteur registre antigel	Fermeture sur ordre du thermostat antigel. Peut être double effet ou simple effet (à ressort de fermeture)	en option
11	Vanne batterie 2 rangs	Vanne 3 voies + actionneur 0 - 10 V proportionnel	non
12	Vanne batterie 4 rangs	Vanne 3 voies + actionneur 0 - 10 V proportionnel	non



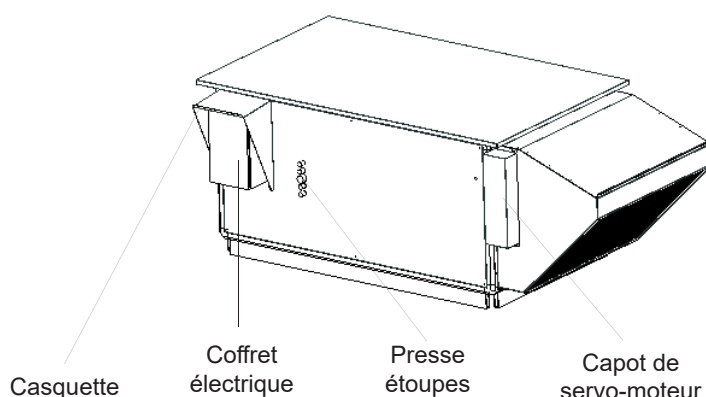
# Centrale d'air Fidji

## Montages coffret

Côté servitudes hydrauliques



Côté opposé servitudes hydrauliques  
(position du coffret élec)



Le coffret électrique est livré séparément ainsi que les divers accessoires.

Lorsque l'option Montage/Raccordement est choisie, le coffret électrique est monté côté opposé aux servitudes hydrauliques.

Une série de presse étoupes permet les passages de câbles.

Dans le cas d'une version extérieure, une casquette est placée sur le coffret, et un habillage est placé sur les servo-moteurs de registre pour les protéger des intempéries.

## Vanne et actionneur

Les vannes de régulation doivent être sélectionnées en fonction du Kvs, suivant la formule :

$$Kvs = \frac{\left( \frac{P \text{ (KW)}}{\Delta T \text{ (°C)} \times 0,116} \right)}{\sqrt{\Delta P \text{ (KPa)}}$$

La vanne devra avoir un Kvs au plus proche de cette valeur.

La plage de fonctionnement des vannes de régulation : 2°C à 120 °C

Respecter les delta P maxi suivant pour des montages en mélange :

- 300 KPa jusqu'à Kvs 10
- 200 KPa jusqu'à Kvs 16
- 100 KPa jusqu'à Kvs 25
- 250 KPa pour Kvs 40



(Raccords non fournis)

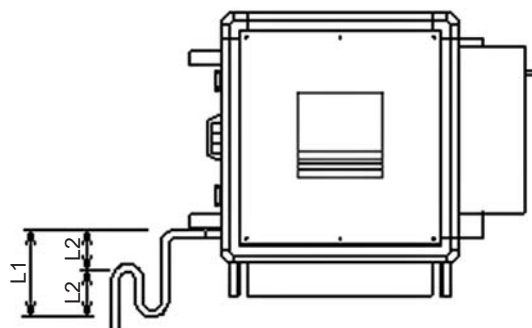
## Evacuation des condensats

Pour assurer le bon écoulement des condensats, il faut impérativement prévoir un siphon vertical tel que :

L1 (mm) soit égal à 2 x la pression / dépression de l'unité (mm CE).

Fidji	10-10	10-15	10-20	15-20
L1 recommandé	120 mm	120 mm	140 mm	150 mm
L2 recommandé	60 mm	60 mm	70 mm	75 mm

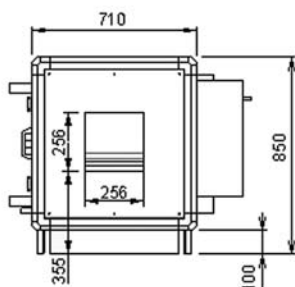
S'il n'existe pas de déclivité suffisante pour assurer l'évacuation par gravitation des condensats, il sera nécessaire d'installer une pompe auxiliaire de vidange.



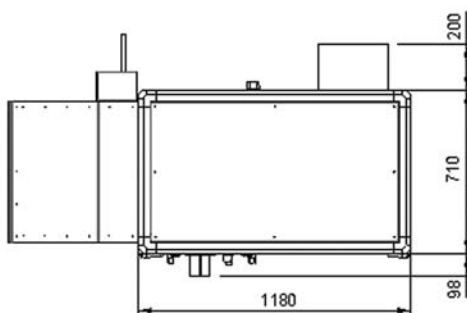
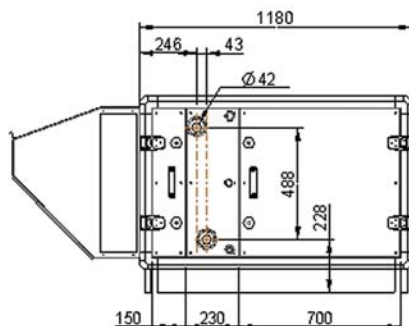
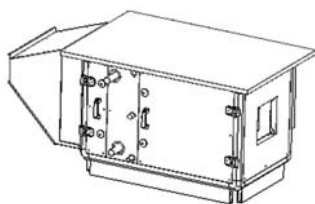


# Centrale d'air Fidji

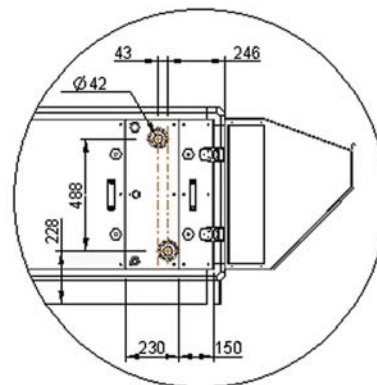
## Caisson court 10-10



Version extérieure :  
Toiture - Auvent



Version servitude gauche  
(sens de l'air vu de dessus)



Prévoir 700 mm d'espace libre pour accès maintenance par la face avant.

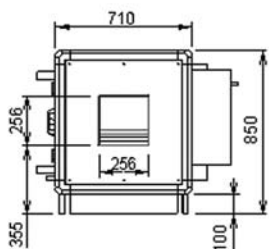
### Poids

Version intérieure : 212 kg  
Version extérieure : 232 kg

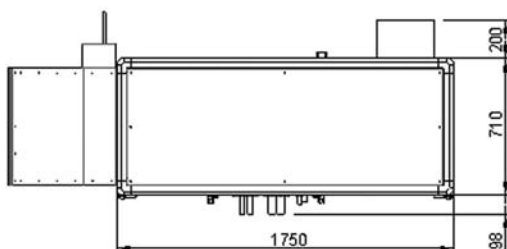
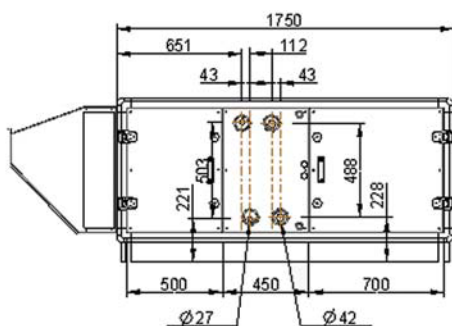
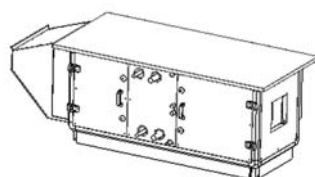
### Volume d'eau des batteries

Batterie 2 rangs : 2.5 l  
Batterie 4 rangs : 4.7 l

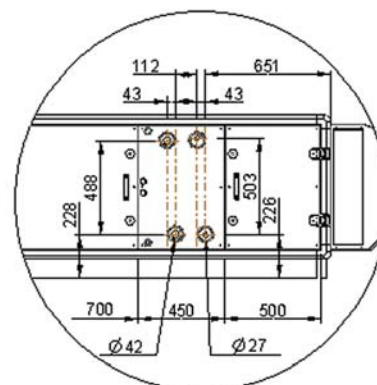
## Caisson long 10-10



Version extérieure :  
Toiture - Auvent



Version servitude gauche  
(sens de l'air vu de dessus)



Prévoir 700 mm d'espace libre pour accès maintenance par la face avant.

### Poids

Version intérieure : 270 kg  
Version extérieure : 293 kg

### Volume d'eau des batteries

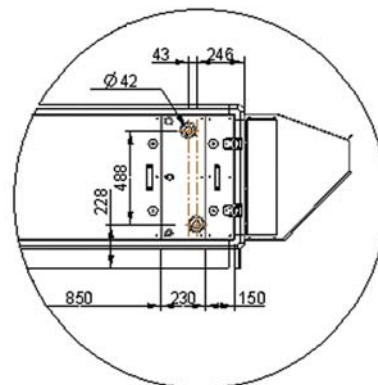
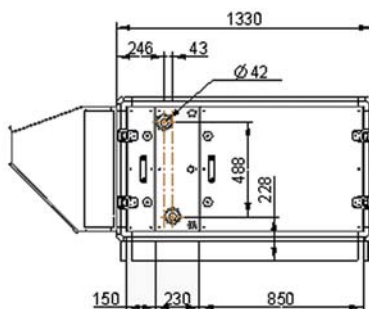
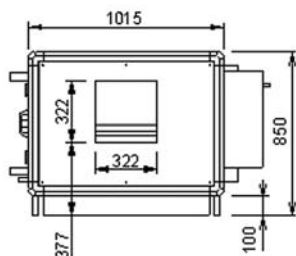
Batterie 2 rangs : 2.5 l  
Batterie 4 rangs : 4.7 l



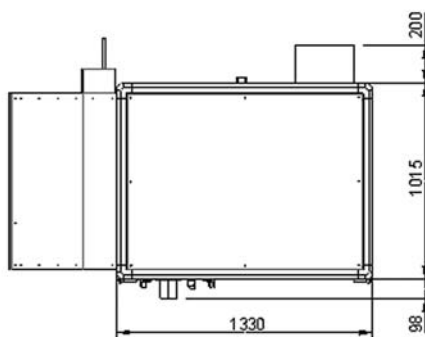
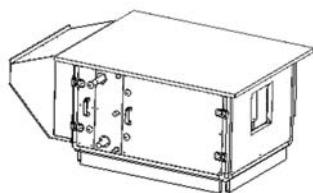
# Centrale d'air Fidji

## Caisson court 10-15

Version servitude gauche  
(sens de l'air vu de dessus)



Version extérieure :  
Toiture - Auvent



Prévoir 1 000 mm d'espace libre pour accès maintenance par la face avant.

### Poids

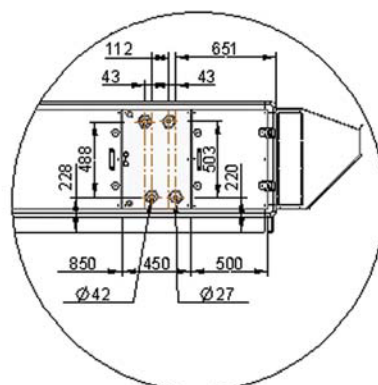
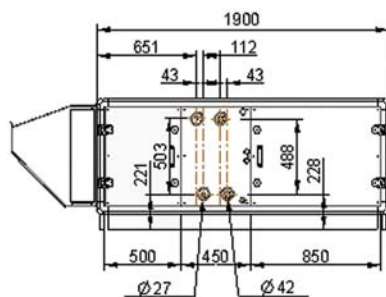
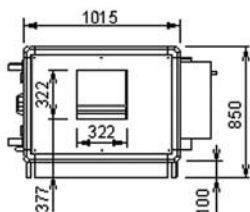
Version intérieure : 276 kg  
Version extérieure : 302 kg

### Volume d'eau des batteries

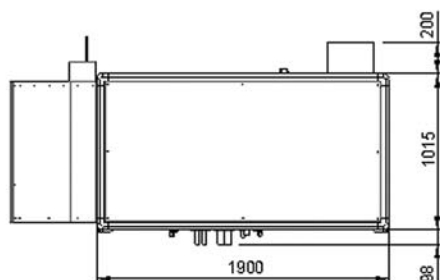
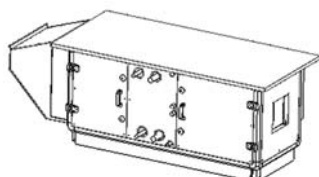
Batterie 2 rangs : 3.7 l  
Batterie 4 rangs : 7.0 l

## Caisson long 10-15

Version servitude gauche  
(sens de l'air vu de dessus)



Version extérieure :  
Toiture - Auvent



Prévoir 1 000 mm d'espace libre pour accès maintenance par la face avant.

### Poids

Version intérieure : 355 kg  
Version extérieure : 387 kg

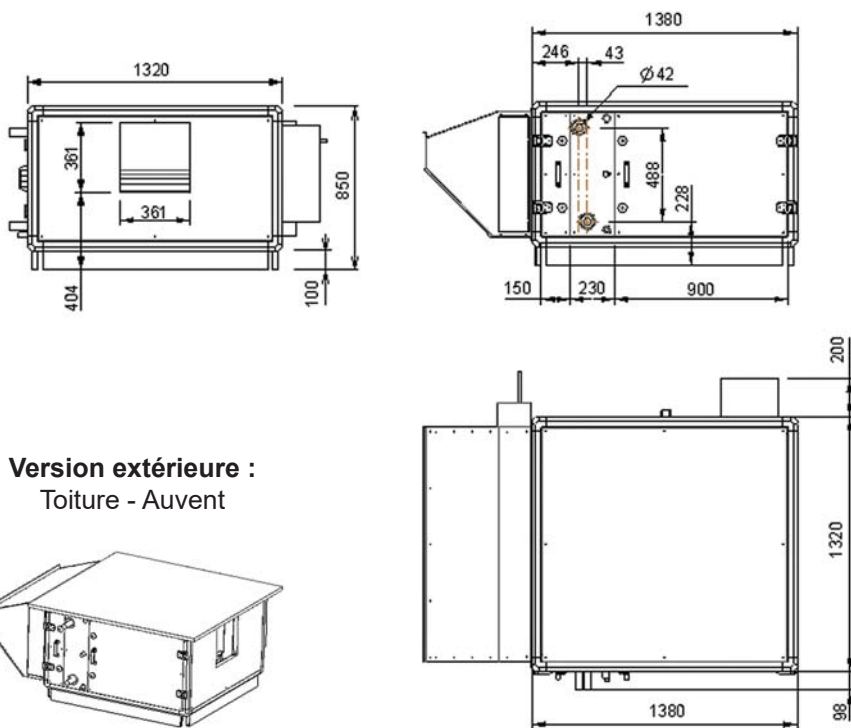
### Volume d'eau des batteries

Batterie 2 rangs : 3.7 l  
Batterie 4 rangs : 7.0 l

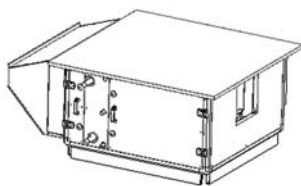


# Centrale d'air Fidji

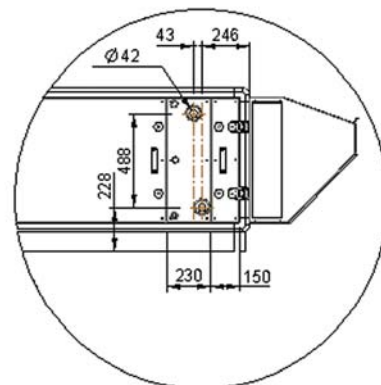
## Caisson court 10-20



Version extérieure :  
Toiture - Auvent



Version servitude gauche  
(sens de l'air vu de dessus)



Prévoir 1 250 mm d'espace libre pour accès maintenance par la face avant.

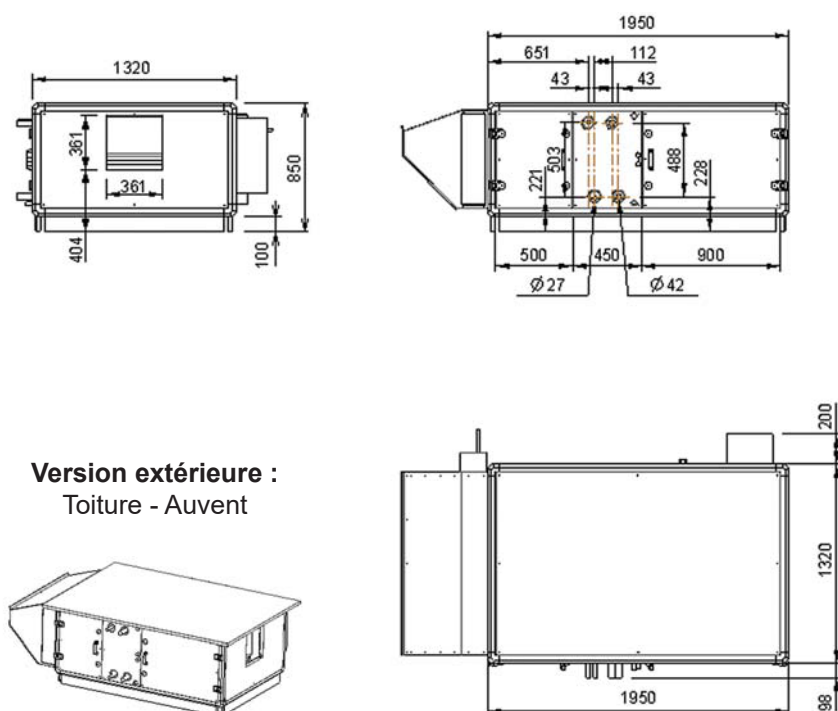
### Poids

Version intérieure : 384 kg  
Version extérieure : 417 kg

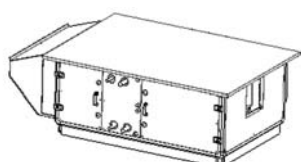
### Volume d'eau des batteries

Batterie 2 rangs : 4.9 l  
Batterie 4 rangs : 9.8 l

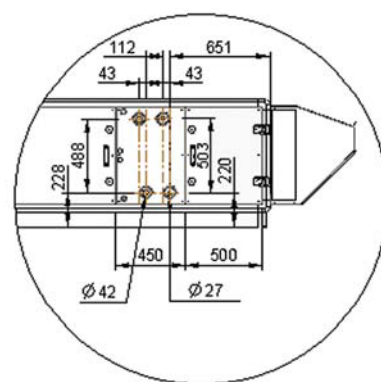
## Caisson long 10-20



Version extérieure :  
Toiture - Auvent



Version servitude gauche  
(sens de l'air vu de dessus)



Prévoir 1 250 mm d'espace libre pour accès maintenance par la face avant.

### Poids

Version intérieure : 483 kg  
Version extérieure : 516 kg

### Volume d'eau des batteries

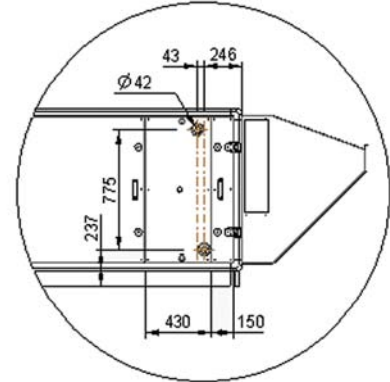
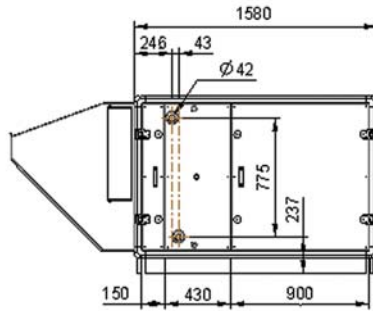
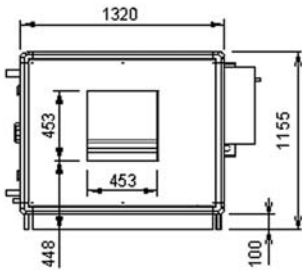
Batterie 2 rangs : 4.9 l  
Batterie 4 rangs : 9.8 l



# Centrale d'air Fidji

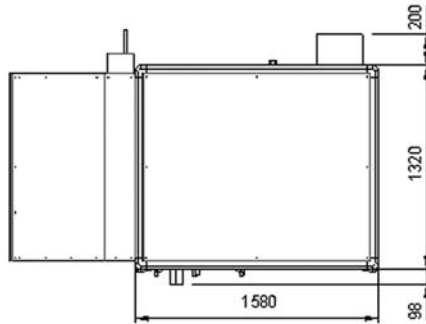
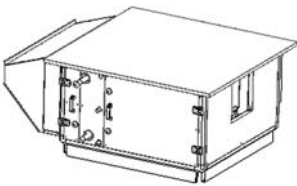
## Caisson court 15-20

Version servitude gauche  
(sens de l'air vu de dessus)



Prévoir 1 250 mm d'espace libre pour accès maintenance par la face avant.

Version extérieure :  
Toiture - Auvent



### Poids

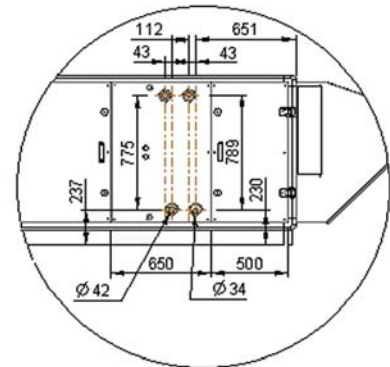
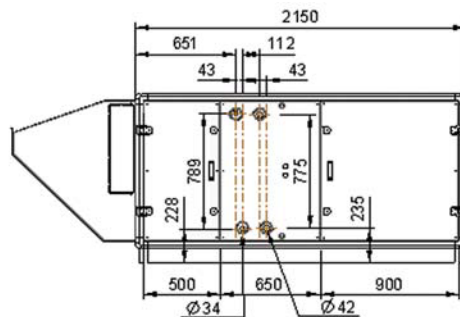
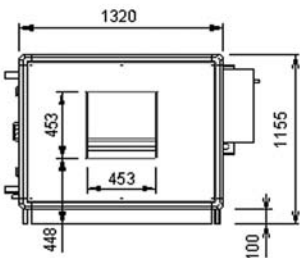
Version intérieure : 467 kg  
Version extérieure : 505 kg

### Volume d'eau des batteries

Batterie 2 rangs : 8.7 l  
Batterie 4 rangs : 15.9 l

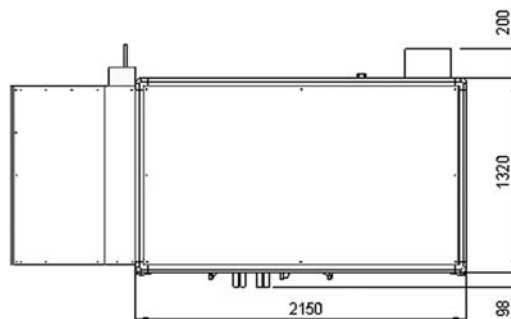
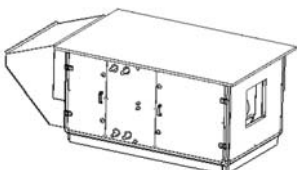
## Caisson long 15-20

Version servitude gauche  
(sens de l'air vu de dessus)



Prévoir 1 250 mm d'espace libre pour accès maintenance par la face avant.

Version extérieure :  
Toiture - Auvent



### Poids

Version intérieure : 593 kg  
Version extérieure : 645 kg

### Volume d'eau des batteries

Batterie 2 rangs : 8.7 l  
Batterie 4 rangs : 15.9 l



# Centrale d'air Fidji 10-10

## Performances Batterie principale 4 Rangs

Batterie principale 4 Rangs	6/11°C	25°C 50%				27°C 50%				32°C 50%			
	Débit d'air (m³/h)	P. totale (kW)	Soufflage (°C)	Débit d'eau (l/h)	Pertes sur eau (kPa)	P. totale (kW)	Soufflage (°C)	Débit d'eau (l/h)	Pertes sur eau (kPa)	P. totale (kW)	Soufflage (°C)	Débit d'eau (l/h)	Pertes sur eau (kPa)
	1 300	7,5	12,9	1 260	9,8	9,3	13,3	1 584	14,5	14,4	14,3	2 448	31,9
	1 500	8,2	13,4	1 404	11,7	10,2	13,9	1 728	17,3	15,9	15,0	2 700	38,3
	1 700	8,9	13,8	1 512	13,5	11,1	14,3	1 908	20,2	17,3	15,7	2 952	44,7
	1 900	9,6	14,2	1 620	15,4	12,0	14,8	2 052	23,1	18,7	16,2	3 204	51,4
	2 100	10,2	14,6	1 728	17,3	12,8	15,2	2 196	25,9	20,0	16,7	3 420	58,0
	2 300	10,8	14,9	1 836	19,2	13,6	15,5	2 304	28,8	21,2	17,2	3 636	64,7
	2 500	11,4	15,2	1 944	21,1	14,3	15,8	2 448	31,6	22,4	17,6	3 852	71,2
	2 700	12,0	15,4	2 052	23,0	15,0	16,1	2 556	34,6	23,6	17,9	4 032	78,0
	2 900	12,5	15,7	2 124	24,8	15,7	16,4	1 664	37,5	24,7	18,3	4 212	84,7

Batterie principale 4 Rangs	7/12°C	25°C 50%				27°C 50%				32°C 50%			
	Débit d'air (m³/h)	P. totale (kW)	Soufflage (°C)	Débit d'eau (l/h)	Pertes sur eau (kPa)	P. totale (kW)	Soufflage (°C)	Débit d'eau (l/h)	Pertes sur eau (kPa)	P. totale (kW)	Soufflage (°C)	Débit d'eau (l/h)	Pertes sur eau (kPa)
	1 300	6,7	13,7	116	8,0	8,5	14,1	1 440	12,3	13,6	15,1	2 304	28,8
	1 500	7,3	14,1	1 224	9,5	9,4	14,6	1 584	14,7	15,0	15,8	2 556	34,5
	1 700	7,9	14,6	1 332	11,0	10,2	15,1	1 728	17,1	16,4	16,4	2 808	40,3
	1 900	8,5	14,9	1 440	12,5	10,9	15,5	1 872	19,5	17,7	16,9	3 024	46,1
	2 100	9,1	15,2	1 548	14,0	11,7	15,8	1 980	21,9	18,9	17,4	3 240	52,1
	2 300	9,6	15,5	1 656	15,5	12,4	16,2	2 124	24,3	20,1	17,8	3 420	58,0
	2 500	10,1	15,8	1 728	17,0	13,0	16,5	2 232	26,7	21,2	18,2	3 636	64,0
	2 700	10,6	16,1	1 800	18,5	13,7	16,8	2 340	29,1	22,3	18,6	3 816	69,9
	2 900	11,1	16,3	1 872	19,9	14,3	17,0	2 448	31,5	23,3	18,9	3 996	75,8

Batterie principale 4 Rangs	45/37°C	- 7°C				12°C				19°C			
	Débit d'air (m³/h)	P. totale (kW)	Soufflage (°C)	Débit d'eau (l/h)	Pertes sur eau (kPa)	P. totale (kW)	Soufflage (°C)	Débit d'eau (l/h)	Pertes sur eau (kPa)	P. totale (kW)	Soufflage (°C)	Débit d'eau (l/h)	Pertes sur eau (kPa)
	1 500	18,4	29,2	1 944	18,6	11,0	33,7	1 152	7,4	8,3	35,3	864	4,4
	1 900	21,8	26,8	2 340	25,2	13,0	32,2	1 368	10,0	9,8	34,2	1 044	6,0
	2 300	24,8	24,8	2 664	31,9	14,8	31,0	1 584	12,6	11,1	33,2	1 188	7,5
	2 500	26,3	24,0	2 808	35,4	15,6	30,4	1 656	13,9	11,7	32,8	1 224	8,2
	2 700	27,6	23,2	2 952	38,8	16,5	30,0	1 764	15,2	12,3	32,4	1 296	9,0
	2 900	29,0	22,5	3 096	41,2	17,2	29,5	1 836	16,5	12,9	32,1	1 368	9,8
	3 100	30,3	21,8	3 240	45,6	18,0	29,1	1 908	17,9	13,4	31,8	1 440	10,5
	3 300	31,5	21,2	3 384	49,1	18,7	28,7	1 980	19,2	14,0	31,5	1 476	11,3
	3 500	32,7	20,6	3 492	52,5	19,4	28,3	2 052	20,5	14,5	31,2	1 548	12,1
	3 700	33,9	20,0	3 636	55,9	20,1	28,0	2 124	21,8	15,0	30,9	1 584	12,8
	3 900	35,1	19,5	3 744	59,4	20,7	27,7	2 196	23,1	15,5	30,7	1 656	13,6

Batterie principale 4 Rangs	80/60°C	- 7°C				12°C				19°C			
	Débit d'air (m³/h)	P. totale (kW)	Soufflage (°C)	Débit d'eau (l/h)	Pertes sur eau (kPa)	P. totale (kW)	Soufflage (°C)	Débit d'eau (l/h)	Pertes sur eau (kPa)	P. totale (kW)	Soufflage (°C)	Débit d'eau (l/h)	Pertes sur eau (kPa)
	1 500	29,8	51,5	1 260	7,7	22,3	55,9	936	4,6	19,6	57,5	828	3,6
	1 900	35,1	47,5	1 476	10,4	26,3	52,8	1 116	6,1	23,0	54,8	972	4,9
	2 300	40,0	44,3	1 692	13,1	29,9	50,3	1 260	7,7	26,2	52,6	1 116	6,1
	2 500	42,3	42,9	1 800	14,5	31,6	49,3	1 332	8,5	27,6	51,6	1 152	6,7
	2 700	44,5	41,6	1 908	15,8	33,2	48,3	1 404	9,4	29,0	50,7	1 224	7,4
	2 900	46,6	40,4	1 980	17,2	34,8	47,4	1 476	10,2	30,4	49,9	1 296	8,0
	3 100	48,7	39,3	2 088	18,6	36,3	46,5	1 548	11,0	31,7	49,2	1 332	8,6
	3 300	50,6	38,3	2 160	20,0	37,7	45,7	1 620	11,8	33,0	48,5	1 404	9,2
	3 500	52,6	37,3	2 232	21,4	39,1	45,0	1 656	12,6	34,2	48,8	1 440	9,9
	3 700	54,4	36,4	2 304	22,8	40,5	44,3	1 728	13,4	35,4	47,2	1 512	10,5
	3 900	56,2	35,5	2 412	24,2	41,9	43,7	1 764	14,2	36,5	46,6	1 548	11,1



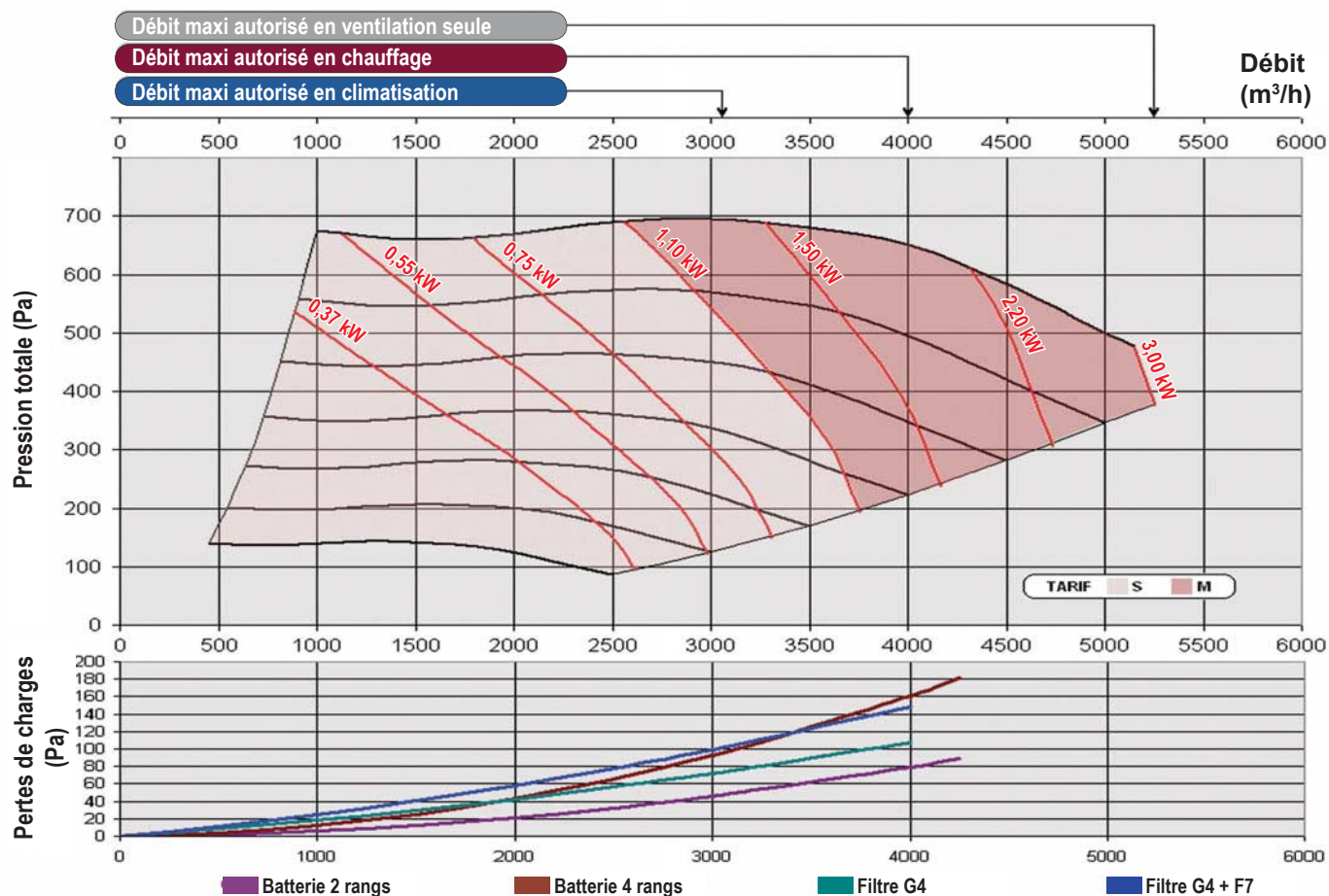
# Centrale d'air Fidji 10-10

## Performances Batterie auxiliaire 2 Rangs

Batterie auxiliaire 2 Rangs	45/37°C				-7°C				12°C				19°C				
	Débit d'air (m³/h)	P. totale (kW)	Soufflage (°C)	Débit d'eau (l/h)	Pertes sur eau (kPa)	P. totale (kW)	Soufflage (°C)	Débit d'eau (l/h)	Pertes sur eau (kPa)	P. totale (kW)	Soufflage (°C)	Débit d'eau (l/h)	Pertes sur eau (kPa)	P. totale (kW)	Soufflage (°C)	Débit d'eau (l/h)	Pertes sur eau (kPa)
	1 500	12,0	16,6	1 260	20,4	7,1	25,9	756	7,9	5,3	29,4	540	4,6				
	1 900	13,8	14,5	1 476	26,2	8,1	24,6	864	10,1	6,0	28,4	648	5,9				
	2 300	15,4	12,8	1 656	32,1	9,1	23,6	972	12,3	6,7	27,6	720	7,2				
	2 700	16,9	11,5	1 800	37,8	9,9	22,8	1 044	14,5	7,3	27,0	756	8,5				
	3 100	18,3	10,4	1 944	43,5	10,7	22,2	1 116	16,6	7,9	26,5	828	9,7				
	3 500	19,6	9,5	2 088	49,0	11,4	21,6	1 224	18,7	8,5	26,1	900	10,9				
	3 900	20,7	8,7	2 196	54,5	12,1	21,2	1 296	20,8	9,0	25,8	936	12,0				

Batterie auxiliaire 2 Rangs	80/60°C				-7°C				12°C				19°C				
	Débit d'air (m³/h)	P. totale (kW)	Soufflage (°C)	Débit d'eau (l/h)	Pertes sur eau (kPa)	P. totale (kW)	Soufflage (°C)	Débit d'eau (l/h)	Pertes sur eau (kPa)	P. totale (kW)	Soufflage (°C)	Débit d'eau (l/h)	Pertes sur eau (kPa)	P. totale (kW)	Soufflage (°C)	Débit d'eau (l/h)	Pertes sur eau (kPa)
	1 500	19,2	30,8	792	8,3	14,3	40,1	612	4,8	12,4	43,5	504	3,8				
	1 900	22,1	27,3	936	10,6	16,4	37,4	684	6,2	14,3	41,2	612	4,8				
	2 300	24,7	24,6	1 044	13,0	18,3	35,4	756	7,5	15,9	39,4	648	5,9				
	2 700	27,0	22,5	1 152	15,2	20,0	33,8	828	8,9	17,4	38,0	720	6,9				
	3 100	29,2	20,7	1 224	17,5	21,6	32,5	900	10,1	18,8	36,8	792	7,9				
	3 500	31,2	19,3	1 332	19,7	23,0	31,4	972	11,4	20,0	35,9	828	8,9				
	3 900	33,1	18,0	1 404	21,9	24,4	30,5	1 044	12,7	21,2	35,0	900	9,9				



# Centrale d'air Fidji 10-15

## Performances Batterie principale 4 Rangs

Batterie principale 4 Rangs	6/11°C	25°C 50%				27°C 50%				32°C 50%			
	Débit d'air (m³/h)	P. totale (kW)	Soufflage (°C)	Débit d'eau (l/h)	Pertes sur eau (kPa)	P. totale (kW)	Soufflage (°C)	Débit d'eau (l/h)	Pertes sur eau (kPa)	P. totale (kW)	Soufflage (°C)	Débit d'eau (l/h)	Pertes sur eau (kPa)
	2 300	12,3	13,5	2 088	5,5	15,4	14,0	2 628	8,3	24,1	15,1	4 140	18,7
	2 600	13,3	13,9	2 268	6,4	16,7	14,5	2 844	9,6	26,3	15,7	4 500	21,7
	2 900	14,3	14,3	2 448	7,2	17,9	14,9	3 060	10,9	28,3	16,3	4 860	24,8
	3 200	15,2	14,7	2 592	8,1	19,1	15,3	3 276	12,3	30,2	16,8	5 184	27,9
	3 500	16,1	15,0	2 736	9,0	20,3	15,6	3 456	13,6	32,1	17,2	5 508	31,1
	3 800	16,9	15,2	2 880	9,8	21,3	15,9	3 636	14,9	33,8	17,6	5 796	34,3
	4 100	17,7	15,5	3 024	10,7	22,4	16,2	3 852	16,3	35,6	18,0	6 084	37,4
	4 400	18,5	15,7	3 168	11,5	23,4	16,5	3 996	17,6	37,2	18,3	6 372	40,5
	4 700	19,2	16,0	3 276	12,4	24,3	16,7	4 176	19,0	38,8	18,6	6 660	43,8

Batterie principale 4 Rangs	7/12°C	25°C 50%				27°C 50%				32°C 50%			
	Débit d'air (m³/h)	P. totale (kW)	Soufflage (°C)	Débit d'eau (l/h)	Pertes sur eau (kPa)	P. totale (kW)	Soufflage (°C)	Débit d'eau (l/h)	Pertes sur eau (kPa)	P. totale (kW)	Soufflage (°C)	Débit d'eau (l/h)	Pertes sur eau (kPa)
	2 300	10,9	14,3	1 872	4,4	14,0	14,7	2 376	7,0	22,8	15,9	3 888	16,7
	2 600	11,8	14,7	2 016	5,1	15,2	15,2	2 592	8,1	24,8	16,5	4 248	19,4
	2 900	12,6	15,0	2 160	5,8	16,3	15,6	2 808	9,2	26,7	17,0	4 572	22,3
	3 200	13,4	15,3	2 304	6,5	17,4	15,9	2 988	10,3	28,5	17,4	4 896	25,0
	3 500	14,2	15,6	2 412	7,1	18,4	16,3	3 132	11,4	30,2	17,9	5 184	27,8
	3 800	14,9	15,9	2 556	7,8	19,8	16,6	3 312	12,5	31,9	18,2	5 472	30,7
	4 100	15,6	16,1	2 664	8,5	20,3	16,8	3 492	13,6	33,5	18,6	5 760	33,4
	4 400	16,3	16,4	2 772	9,2	21,2	17,1	3 636	14,7	35,0	18,9	6 012	36,3
	4 700	17,0	16,6	2 916	9,8	22,1	17,3	3 780	15,8	36,5	19,2	6 264	39,1

Batterie principale 4 Rangs	45/37°C	-7°C				12°C				19°C			
	Débit d'air (m³/h)	P. totale (kW)	Soufflage (°C)	Débit d'eau (l/h)	Pertes sur eau (kPa)	P. totale (kW)	Soufflage (°C)	Débit d'eau (l/h)	Pertes sur eau (kPa)	P. totale (kW)	Soufflage (°C)	Débit d'eau (l/h)	Pertes sur eau (kPa)
	2 300	28,3	29,3	3 024	9,3	16,9	33,7	1 800	3,7	12,7	35,2	1 332	2,2
	2 900	33,4	26,9	3 564	12,5	19,8	32,2	2 124	4,9	14,8	34,1	1 584	2,9
	3 500	38,0	25,0	4 068	15,8	22,5	31,0	2 412	6,1	16,8	33,2	1 800	3,6
	3 800	40,2	24,2	4 284	17,4	23,8	30,5	2 556	6,8	17,7	32,8	1 872	4,0
	4 100	42,3	23,4	4 536	19,1	25,0	30,0	2 664	7,4	18,6	32,4	1 980	4,4
	4 400	44,3	22,7	4 752	20,8	26,2	29,5	2 808	8,1	19,5	32,1	2 088	4,7
	4 700	46,3	22,0	4 968	22,4	27,3	29,1	2 916	8,7	20,3	31,7	2 160	5,1
	5 000	48,2	21,4	5 148	24,1	28,4	28,8	3 024	9,3	21,1	31,5	2 268	5,5
	5 300	50,0	20,8	5 364	25,8	29,5	28,4	3 132	10,0	21,9	31,2	2 340	5,8
	5 600	51,8	20,3	5 544	27,5	30,5	28,1	3 276	10,6	22,7	30,9	2 412	6,2
	5 900	53,5	19,8	5 724	29,2	31,5	27,8	3 384	11,3	23,4	30,7	2 484	6,6

Batterie principale 4 Rangs	80/60°C	-7°C				12°C				19°C			
	Débit d'air (m³/h)	P. totale (kW)	Soufflage (°C)	Débit d'eau (l/h)	Pertes sur eau (kPa)	P. totale (kW)	Soufflage (°C)	Débit d'eau (l/h)	Pertes sur eau (kPa)	P. totale (kW)	Soufflage (°C)	Débit d'eau (l/h)	Pertes sur eau (kPa)
	2 300	45,7	51,6	1 944	3,8	34,2	55,9	1 440	2,3	30,0	57,4	1 260	1,8
	2 900	53,8	47,7	2 304	5,1	40,2	52,9	1 692	3,0	35,1	54,7	1 476	2,4
	3 500	61,2	44,5	2 628	6,4	45,6	50,4	1 944	3,8	39,8	52,6	1 692	3,0
	3 800	64,6	43,1	2 772	7,1	48,1	49,4	2 052	4,2	42,0	51,6	1 800	3,3
	4 100	67,9	41,9	2 916	7,8	50,6	48,4	2 160	4,6	44,1	50,8	1 872	3,6
	4 400	71,1	40,7	3 024	8,5	52,9	47,5	2 268	5,0	46,2	50,0	1 980	3,9
	4 700	74,3	39,6	3 168	9,1	55,2	46,6	2 340	5,4	48,2	49,2	2 052	4,2
	5 000	77,3	39,0	3 312	9,8	57,4	45,9	2 448	5,8	50,1	48,5	2 124	4,5
	5 300	80,2	37,6	3 420	10,5	59,6	45,1	2 556	6,1	51,9	47,9	2 196	4,8
	5 600	83,0	36,7	3 564	11,2	61,6	44,5	2 628	6,5	53,7	47,3	2 304	5,1
	5 900	85,8	35,9	3 672	11,8	63,6	43,8	2 700	6,9	55,5	46,7	2 376	5,4



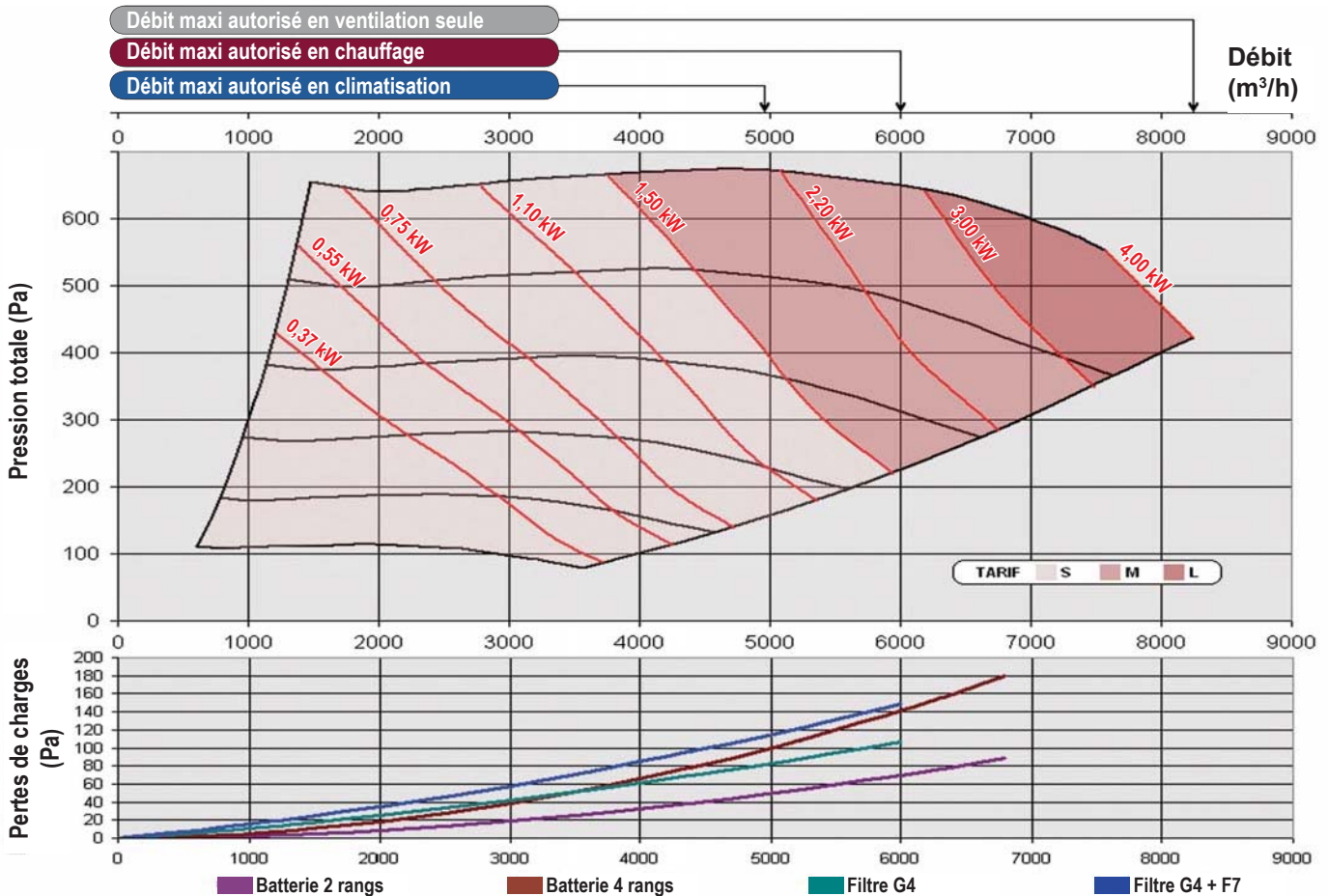
# Centrale d'air Fidji 10-15

## Performances Batterie auxiliaire 2 Rangs

Batterie auxiliaire 2 Rangs	45/37°C				- 7°C				12°C				19°C				
	Débit d'air (m³/h)	P. totale (kW)	Soufflage (°C)	Débit d'eau (l/h)	Pertes sur eau (kPa)	P. totale (kW)	Soufflage (°C)	Débit d'eau (l/h)	Pertes sur eau (kPa)	P. totale (kW)	Soufflage (°C)	Débit d'eau (l/h)	Pertes sur eau (kPa)	P. totale (kW)	Soufflage (°C)	Débit d'eau (l/h)	Pertes sur eau (kPa)
	2 300	18,6	16,8	1 980	13,5	11,0	26,1	1 152	5,2	8,1	29,4	864	3,1				
	2 900	21,4	14,7	2 268	17,4	12,6	24,8	1 332	6,7	9,3	28,5	972	3,9				
	3 500	23,9	13,1	2 556	21,2	14,0	23,8	1 476	8,1	10,4	27,7	1 080	4,7				
	4 100	26,2	11,8	2 808	24,9	15,3	23,0	1 620	9,5	11,3	27,1	1 188	5,5				
	4 700	28,2	10,7	3 024	28,6	16,5	22,4	1 764	10,9	12,2	26,7	1 296	6,3				
	5 300	30,2	9,8	3 240	32,3	17,6	21,8	1 872	12,3	13,0	26,2	1 368	7,1				
	5 900	32,0	9,0	3 420	35,9	18,7	21,3	1 980	13,6	13,8	25,9	1 476	7,9				

Batterie auxiliaire 2 Rangs	80/60°C				- 7°C				12°C				19°C				
	Débit d'air (m³/h)	P. totale (kW)	Soufflage (°C)	Débit d'eau (l/h)	Pertes sur eau (kPa)	P. totale (kW)	Soufflage (°C)	Débit d'eau (l/h)	Pertes sur eau (kPa)	P. totale (kW)	Soufflage (°C)	Débit d'eau (l/h)	Pertes sur eau (kPa)	P. totale (kW)	Soufflage (°C)	Débit d'eau (l/h)	Pertes sur eau (kPa)
	2 300	29,8	31,2	1 260	5,5	22,1	40,4	936	3,2	19,3	43,7	828	2,5				
	2 900	34,2	27,8	1 440	7,0	25,3	37,8	1 080	4,1	22,1	41,4	936	3,2				
	3 500	38,1	25,1	1 620	8,5	28,2	35,8	1 188	5,0	24,5	39,7	1 044	3,9				
	4 100	41,7	23,0	1 764	10,0	30,8	34,2	1 296	5,8	26,8	38,3	1 152	4,5				
	4 700	45,0	21,3	1 908	11,5	33,3	32,9	1 404	6,7	28,9	37,1	1 224	5,2				
	5 300	48,1	19,8	2 052	13,0	35,5	31,8	1 512	7,5	30,9	36,2	1 296	5,8				
	5 900	51,0	18,5	2 160	14,4	37,6	30,8	1 584	8,3	32,7	35,3	1 368	6,5				





# Centrale d'air Fidji 10-20

## Performances Batterie principale 4 Rangs

Batterie principale 4 Rangs	6/11°C		25°C 50%				27°C 50%				32°C 50%			
	Débit d'air (m³/h)	P. totale (kW)	Soufflage (°C)	Débit d'eau (l/h)	Pertes sur eau (kPa)	P. totale (kW)	Soufflage (°C)	Débit d'eau (l/h)	Pertes sur eau (kPa)	P. totale (kW)	Soufflage (°C)	Débit d'eau (l/h)	Pertes sur eau (kPa)	
	2 600	14,5	13,0	2 484	3,7	18,2	13,4	3 132	5,5	28,6	14,3	4 896	12,5	
	3 400	17,3	13,9	2 952	5,1	21,9	14,4	3 744	7,7	34,5	15,6	5 940	17,5	
	4 200	19,9	14,6	3 420	6,5	25,1	15,2	4 320	9,9	39,9	16,7	6 840	22,7	
	4 600	21,0	14,9	3 600	7,2	26,6	15,5	4 572	11,0	42,3	17,1	7 272	25,3	
	5 000	22,2	15,2	3 780	7,9	28,1	15,9	4 824	12,1	44,7	17,5	7 668	27,9	
	5 400	23,2	15,5	3 996	8,6	29,5	16,2	5 040	13,2	47,0	17,9	8 064	30,6	
	5 800	24,3	15,7	4 176	9,3	30,8	16,4	5 292	14,3	49,2	18,2	8 460	33,2	
	6 200	25,3	15,9	4 320	9,9	32,1	16,7	5 508	15,4	51,3	18,6	8 820	35,7	
	6 600	26,2	16,1	4 500	10,7	33,3	16,9	5 724	16,5	53,4	18,9	9 180	38,5	

Batterie principale 4 Rangs	7/12°C		25°C 50%				27°C 50%				32°C 50%			
	Débit d'air (m³/h)	P. totale (kW)	Soufflage (°C)	Débit d'eau (l/h)	Pertes sur eau (kPa)	P. totale (kW)	Soufflage (°C)	Débit d'eau (l/h)	Pertes sur eau (kPa)	P. totale (kW)	Soufflage (°C)	Débit d'eau (l/h)	Pertes sur eau (kPa)	
	2 600	12,9	13,8	2 196	3,0	16,6	14,1	2 844	4,7	27,0	15,1	4 644	11,2	
	3 400	15,4	14,6	2 628	4,1	19,9	15,1	3 420	6,5	32,6	16,4	5 580	15,7	
	4 200	17,6	15,3	2 988	5,2	22,8	15,9	3 924	8,3	37,6	17,3	6 444	20,3	
	4 600	18,6	15,6	3 168	5,7	24,2	16,2	4 140	9,2	39,9	17,8	6 840	22,6	
	5 000	19,5	15,9	3 348	6,3	25,4	16,5	4 356	10,0	42,1	18,2	7 236	24,9	
	5 400	20,5	16,1	3 492	6,8	26,7	16,8	4 572	11,0	44,3	18,5	7 596	27,3	
	5 800	21,4	16,3	3 672	7,4	27,9	17,0	4 788	11,9	46,3	18,8	7 956	29,6	
	6 200	22,2	16,5	3 816	7,9	29,1	17,3	4 968	12,8	48,3	19,2	8 316	32,0	
	6 600	23,0	16,7	3 960	8,4	30,2	17,5	5 184	13,7	50,2	19,4	8 640	34,3	

Batterie principale 4 Rangs	45/37°C		-7°C				12°C				19°C			
	Débit d'air (m³/h)	P. totale (kW)	Soufflage (°C)	Débit d'eau (l/h)	Pertes sur eau (kPa)	P. totale (kW)	Soufflage (°C)	Débit d'eau (l/h)	Pertes sur eau (kPa)	P. totale (kW)	Soufflage (°C)	Débit d'eau (l/h)	Pertes sur eau (kPa)	
	2 600	33,5	31,0	3 600	6,2	20,0	34,7	2 124	2,5	15,0	36,1	1 584	1,5	
	3 400	40,8	28,4	4 356	8,8	24,3	33,1	2 592	3,5	18,2	34,7	1 944	2,1	
	4 200	47,4	26,3	5 076	11,6	28,1	31,7	2 988	4,5	20,9	33,7	2 232	2,7	
	5 000	53,4	24,5	5 724	14,3	31,6	30,6	3 384	5,6	23,5	32,9	2 520	3,3	
	5 400	56,2	23,7	6 012	15,7	33,2	30,1	3 564	6,1	24,7	32,5	2 628	3,6	
	5 800	59,0	23,0	6 336	17,1	34,8	29,7	3 708	6,6	25,8	32,1	2 772	3,9	
	6 200	61,6	22,3	6 588	18,5	36,3	29,3	3 888	7,2	27,0	31,8	2 880	4,2	
	6 600	64,2	21,7	6 876	20,0	37,8	28,9	4 032	7,7	28,0	31,5	2 988	4,5	
	7 000	66,7	21,1	7 128	21,4	39,2	28,5	4 212	8,2	29,1	31,3	3 096	4,8	
	7 400	69,1	20,5	7 416	22,8	40,6	28,2	4 356	8,8	30,1	31,0	3 204	5,1	
	7 800	71,5	20,0	7 668	24,2	42,0	27,9	4 800	9,3	31,1	30,8	3 312	5,4	

Batterie principale 4 Rangs	60/80°C		-7°C				12°C				19°C			
	Débit d'air (m³/h)	P. totale (kW)	Soufflage (°C)	Débit d'eau (l/h)	Pertes sur eau (kPa)	P. totale (kW)	Soufflage (°C)	Débit d'eau (l/h)	Pertes sur eau (kPa)	P. totale (kW)	Soufflage (°C)	Débit d'eau (l/h)	Pertes sur eau (kPa)	
	2 600	22,7	54,6	2 412	9,5	40,7	58,1	1 728	1,5	35,6	59,4	1 512	1,2	
	3 400	26,7	50,1	2 844	12,8	49,2	54,7	2 088	2,1	43,0	56,3	1 836	1,7	
	4 200	30,3	46,6	3 240	16,0	56,9	51,9	2 412	2,8	49,7	53,9	2 124	2,2	
	5 000	33,5	43,6	3 564	19,2	63,9	49,7	2 736	3,4	55,7	51,9	2 376	2,7	
	5 400	35,0	42,3	3 744	20,8	67,2	48,7	2 880	3,8	58,6	51,0	2 484	2,9	
	5 800	36,5	41,1	3 888	22,4	70,3	47,8	2 988	4,1	61,3	50,2	2 628	3,2	
	6 200	37,9	40,0	4 032	24,0	73,4	46,9	3 132	4,4	64,0	49,4	2 736	3,4	
	6 600	39,2	39,0	4 212	25,5	76,4	46,1	3 276	4,5	66,6	48,8	2 844	3,7	
	7 000	40,5	38,0	4 320	27,0	79,3	45,4	3 384	5,1	69,1	48,1	2 952	4,0	
	7 400	41,8	37,1	4 464	28,6	82,1	44,7	3 528	5,4	71,5	47,5	3 060	4,2	
	7 800	43,0	36,3	4 608	30,1	84,8	44,1	3 636	5,7	73,9	46,9	3 168	4,5	



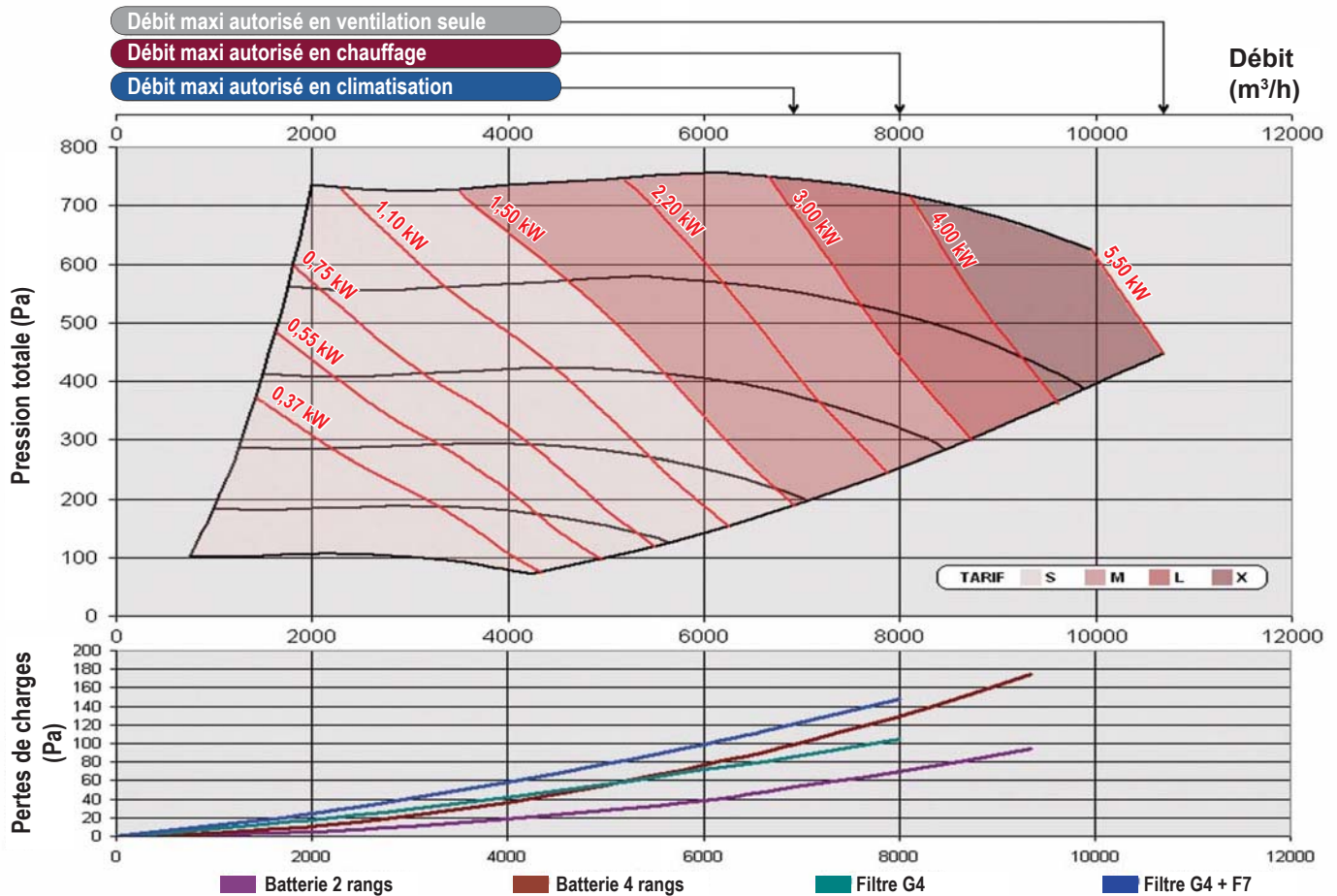
# Centrale d'air Fidji 10-20

## Performances Batterie auxiliaire 2 Rangs

Batterie auxiliaire 2 Rangs	45/37°C				- 7°C				12°C				19°C				
	Débit d'air (m³/h)	P. totale (kW)	Soufflage (°C)	Débit d'eau (l/h)	Pertes sur eau (kPa)	P. totale (kW)	Soufflage (°C)	Débit d'eau (l/h)	Pertes sur eau (kPa)	P. totale (kW)	Soufflage (°C)	Débit d'eau (l/h)	Pertes sur eau (kPa)	P. totale (kW)	Soufflage (°C)	Débit d'eau (l/h)	Pertes sur eau (kPa)
	3 000	24,8	17,3	2 628	11,2	14,6	26,3	1 548	4,3	10,8	29,6	1 152	2,5				
	3 800	28,5	15,2	3 060	14,4	16,8	25,0	1 800	5,5	12,4	28,6	1 332	3,2				
	4 600	31,9	13,5	3 420	17,6	18,7	24,0	1 980	6,7	13,8	27,9	1 476	3,9				
	5 400	35,0	12,1	3 744	20,8	20,5	23,2	2 196	7,9	15,1	27,3	1 620	4,9				
	6 200	37,9	11,0	4 032	24,0	22,1	22,5	2 376	9,1	16,3	26,8	1 728	5,3				
	7 000	40,5	10,1	4 320	27,0	23,6	22,0	2 520	10,3	17,4	26,3	1 836	5,9				
	7 800	43,0	9,3	4 608	30,1	25,1	21,5	2 664	11,4	18,5	26,0	1 980	6,6				

Batterie auxiliaire 2 Rangs	80/60°C				- 7°C				12°C				19°C				
	Débit d'air (m³/h)	P. totale (kW)	Soufflage (°C)	Débit d'eau (l/h)	Pertes sur eau (kPa)	P. totale (kW)	Soufflage (°C)	Débit d'eau (l/h)	Pertes sur eau (kPa)	P. totale (kW)	Soufflage (°C)	Débit d'eau (l/h)	Pertes sur eau (kPa)	P. totale (kW)	Soufflage (°C)	Débit d'eau (l/h)	Pertes sur eau (kPa)
	3 000	39,6	32,0	1 692	4,5	29,4	41,0	1 260	2,6	25,6	44,2	1 080	2,1				
	3 800	45,6	28,4	1 944	5,8	33,8	38,2	1 440	3,4	29,4	41,8	1 260	2,6				
	4 600	51,0	25,7	2 160	7,1	37,7	36,2	1 620	4,1	32,8	40,0	1 404	3,2				
	5 400	55,9	23,5	2 376	8,4	41,3	34,5	1 764	4,9	35,9	38,6	1 512	3,8				
	6 200	60,4	21,7	2 592	9,6	44,5	33,2	1 908	5,6	38,7	37,4	1 656	4,3				
	7 000	64,8	20,2	2 772	10,9	47,6	32,1	2 016	6,3	41,4	36,4	1 764	4,9				
	7 800	68,5	18,9	2 916	12,1	50,5	31,1	2 160	7,0	43,8	35,6	1 872	5,4				



# Centrale d'air Fidji 15-20

## Performances Batterie principale 4 Rangs

Batterie principale 4 Rangs	6/11°C	25°C 50%				27°C 50%				32°C 50%			
	Débit d'air (m³/h)	P. totale (kW)	Soufflage (°C)	Débit d'eau (l/h)	Pertes sur eau (kPa)	P. totale (kW)	Soufflage (°C)	Débit d'eau (l/h)	Pertes sur eau (kPa)	P. totale (kW)	Soufflage (°C)	Débit d'eau (l/h)	Pertes sur eau (kPa)
	5 000	25,7	13,8	4 392	5,9	32,4	14,3	5 544	9,0	51,2	15,5	8 784	20,4
	6 000	28,9	14,4	4 968	7,3	36,6	15,0	6 264	11,1	58,0	16,4	9 972	25,6
	7 000	31,9	14,9	5 472	8,7	40,4	15,6	6 912	13,3	64,3	17,1	11 016	30,7
	7 500	33,3	15,2	5 724	9,4	42,2	15,8	7 236	14,4	67,3	17,5	11 556	33,4
	8 000	34,6	15,4	5 940	10,1	43,9	16,1	7 524	15,5	70,2	17,8	12 060	36,0
	8 500	35,9	15,6	6 156	10,8	45,6	16,3	7 812	16,6	73,0	18,1	12 528	38,6
	9 000	37,2	15,8	6 372	11,5	47,2	16,5	8 100	17,6	75,7	18,4	12 996	41,2
	9 500	38,4	16,0	6 588	12,2	48,8	16,7	8 388	18,8	78,3	18,6	13 464	43,9
	10 000	39,6	16,1	6 804	12,9	50,4	16,9	8 640	19,8	80,8	18,9	13 800	46,0

Batterie principale 4 Rangs	7/12°C	25°C 50%				27°C 50%				32°C 50%			
	Débit d'air (m³/h)	P. totale (kW)	Soufflage (°C)	Débit d'eau (l/h)	Pertes sur eau (kPa)	P. totale (kW)	Soufflage (°C)	Débit d'eau (l/h)	Pertes sur eau (kPa)	P. totale (kW)	Soufflage (°C)	Débit d'eau (l/h)	Pertes sur eau (kPa)
	5 000	22,7	14,5	3 888	4,7	29,5	15,0	5 040	7,5	48,3	16,2	8 280	18,3
	6 000	25,5	15,1	4 356	5,8	33,2	15,7	5 688	9,3	54,7	17,1	9 396	22,9
	7 000	28,1	15,6	4 824	6,9	36,6	16,2	6 264	11,1	60,6	17,8	10 404	27,5
	7 500	29,3	15,8	5 040	7,4	38,2	16,5	6 552	12,0	63,4	18,1	10 872	29,8
	8 000	30,4	16,0	5 220	8,0	39,8	16,7	6 840	12,9	66,0	18,4	11 340	32,1
	8 500	31,6	16,2	5 400	8,5	41,3	16,9	7 092	13,8	68,7	18,7	11 808	34,4
	9 000	32,7	16,4	5 616	9,1	42,8	17,1	7 344	14,7	71,2	19,0	12 240	36,8
	9 500	33,7	16,6	5 796	9,6	44,2	17,3	7 596	15,6	73,7	19,2	12 672	39,1
	10 000	34,8	16,7	5 976	10,1	45,6	17,5	7 848	16,5	76,1	19,4	13 068	41,5

Batterie principale 4 Rangs	45/37°C	- 7°C				12°C				19°C			
	Débit d'air (m³/h)	P. totale (kW)	Soufflage (°C)	Débit d'eau (l/h)	Pertes sur eau (kPa)	P. totale (kW)	Soufflage (°C)	Débit d'eau (l/h)	Pertes sur eau (kPa)	P. totale (kW)	Soufflage (°C)	Débit d'eau (l/h)	Pertes sur eau (kPa)
	5 000	60,6	28,7	6 480	10,3	36,0	33,3	3 852	4,0	26,9	34,9	2 880	2,4
	6 000	69,0	26,9	7 380	13,0	40,9	32,1	4 392	5,1	30,5	34,0	3 276	3,0
	7 000	76,8	25,3	8 244	15,8	45,4	31,1	4 860	6,1	33,8	33,2	3 600	3,6
	8 000	84,0	24,0	9 000	18,6	49,6	30,3	5 292	7,2	36,9	32,6	3 960	4,2
	8 500	87,5	23,4	9 396	20,0	51,6	29,9	5 544	7,7	38,3	32,3	4 104	4,5
	9 000	90,9	22,8	9 756	21,4	53,5	29,5	5 724	8,3	39,8	32,0	4 248	4,8
	9 500	94,2	22,2	10 116	22,8	55,4	29,2	5 940	8,8	41,1	31,8	4 392	5,1
	10 000	97,4	21,7	10 440	24,3	57,3	28,9	3 120	9,3	42,5	31,5	4 536	5,4
	10 500	100,5	21,2	10 764	25,6	59,1	28,6	6 336	9,9	43,8	31,3	4 689	5,7
	11 000	103,6	20,8	11 124	27,1	60,8	28,3	6 516	10,4	45,1	31,1	4 824	6,1
	11 500	106,6	20,3	11 412	28,5	62,6	28,0	6 696	10,9	46,3	30,9	4 968	6,4

Batterie principale 4 Rangs	60/80°C	- 7°C				12°C				19°C			
	Débit d'air (m³/h)	P. totale (kW)	Soufflage (°C)	Débit d'eau (l/h)	Pertes sur eau (kPa)	P. totale (kW)	Soufflage (°C)	Débit d'eau (l/h)	Pertes sur eau (kPa)	P. totale (kW)	Soufflage (°C)	Débit d'eau (l/h)	Pertes sur eau (kPa)
	5 000	97,8	50,7	4 176	4,2	73,1	55,1	3 132	2,5	63,4	56,7	2 736	2,0
	6 000	111,1	47,6	4 752	5,3	82,8	52,7	3 528	3,1	72,4	54,6	3 096	2,5
	7 000	123,5	45,0	5 292	6,4	91,9	50,7	3 924	3,8	80,2	52,8	3 420	3,0
	8 000	135,0	42,8	5 796	7,6	100,4	49,0	4 284	4,4	87,5	51,3	3 744	3,5
	8 500	140,5	41,8	6 012	8,1	104,4	48,2	4 464	4,8	91,1	50,6	3 888	3,7
	9 000	145,9	40,8	6 264	8,7	108,3	47,5	4 644	5,1	94,4	49,9	4 032	4,0
	9 500	151,1	39,9	6 480	9,3	112,1	46,8	4 788	5,4	97,7	49,3	4 176	4,2
	10 000	156,2	39,1	6 696	9,8	115,8	46,2	4 968	5,8	100,9	48,8	4 320	4,5
	10 500	161,1	38,3	6 912	10,4	119,5	45,6	5 112	6,1	104,1	48,2	4 464	4,7
	11 000	166,0	37,5	7 128	11,0	123,0	45,0	5 256	6,4	107,1	47,7	4 572	5,0
	11 500	170,7	36,8	7 308	11,6	126,4	44,4	5 400	6,7	110,1	47,2	4 710	5,3



# Centrale d'air Fidji 15-20

## Performances Batterie auxiliaire 2 Rangs

Batterie auxiliaire 2 Rangs	45/37°C				-7°C				12°C				19°C				
	Débit d'air (m³/h)	P. totale (kW)	Soufflage (°C)	Débit d'eau (l/h)	Pertes sur eau (kPa)	P. totale (kW)	Soufflage (°C)	Débit d'eau (l/h)	Pertes sur eau (kPa)	P. totale (kW)	Soufflage (°C)	Débit d'eau (l/h)	Pertes sur eau (kPa)	P. totale (kW)	Soufflage (°C)	Débit d'eau (l/h)	Pertes sur eau (kPa)
	6 000	44,4	14,8	4 752	14,9	26,0	24,8	2 772	5,7	19,2	28,5	2 052	3,3				
	7 000	48,6	13,5	5 184	17,5	28,4	24,0	3 024	6,7	21,0	27,8	2 232	3,9				
	8 000	52,4	12,3	5 616	20,1	30,6	23,3	3 276	7,6	22,6	27,3	2 412	4,4				
	9 000	56,1	11,4	6 012	22,7	32,7	22,7	3 492	8,6	24,1	26,9	2 592	5,0				
	10 000	59,5	10,5	6 372	25,2	34,7	22,2	3 708	9,5	25,5	26,5	2 736	5,5				
	11 000	62,7	9,8	6 732	27,7	36,5	21,8	3 924	10,5	26,9	26,2	2 880	6,1				
	11 500	64,3	9,5	6 876	29,0	37,4	21,6	3 986	11,0	27,5	26,1	2 952	6,3				

Batterie auxiliaire 2 Rangs	80/60°C				-7°C				12°C				19°C				
	Débit d'air (m³/h)	P. totale (kW)	Soufflage (°C)	Débit d'eau (l/h)	Pertes sur eau (kPa)	P. totale (kW)	Soufflage (°C)	Débit d'eau (l/h)	Pertes sur eau (kPa)	P. totale (kW)	Soufflage (°C)	Débit d'eau (l/h)	Pertes sur eau (kPa)	P. totale (kW)	Soufflage (°C)	Débit d'eau (l/h)	Pertes sur eau (kPa)
	6 000	70,9	27,8	3 024	6,0	52,4	37,8	2 232	3,5	45,6	41,4	1 944	2,7				
	7 000	77,5	25,7	3 312	7,1	57,3	36,1	2 448	4,1	49,8	40,0	2 124	3,2				
	8 000	83,6	23,8	3 564	8,1	61,7	34,8	2 628	4,7	53,6	38,8	2 304	3,6				
	9 000	89,4	22,3	3 816	9,1	65,9	33,6	2 808	5,3	57,3	37,8	2 448	4,1				
	10 000	94,8	20,9	4 068	10,1	69,9	32,6	2 988	5,9	60,7	36,9	2 592	4,5				
	11 000	99,9	19,8	4 284	11,1	73,6	31,7	3 132	6,4	63,9	36,1	2 736	5,0				
	11 500	102,3	19,2	4 392	11,7	75,4	31,3	3 204	6,7	65,4	35,8	2 808	5,2				

