



СПЛИТ-СИСТЕМА КОЛОННОГО ТИПА

MFE-60AE



РУКОВОДСТВО ПО ЭКСПЛУАТАЦИИ
ГАРАНТИЙНЫЙ ТАЛОН



Благодарим Вас за покупку нашего кондиционера.
Внимательно изучите данное руководство и храните его в доступном месте.

СОДЕРЖАНИЕ

Предупреждающие знаки	3
Правила безопасной эксплуатации	3
Правила безопасного монтажа	3
Требования к электрическим соединениям	4
Правила техники безопасности	4
Устройство кондиционера	4
Панель управления индикации	5
Дисплей	6
Управление дисплеем	6
Настройка таймера	7
Пульт дистанционного управления	9
Правила пользования пультом ДУ	11
Настройка текущего времени	12
Выбор режима работы кондиционера	13
Настройка таймера с помощью пульта ДУ	15
Регулирование направления потока обработанного воздуха	17
Уход и чистка	17
Поиск и устранение неисправностей	18
Рекомендации по экономии электроэнергии	19
Примечания	20
Срок эксплуатации	20
Правила утилизации	20
Сертификация продукции	20
Гарантийный талон	21

ПРЕДУПРЕЖДАЮЩИЕ ЗНАКИ

Ниже приведены знаки, предупреждающие об опасности при эксплуатации кондиционера.



ОСТОРОЖНО! Требования, несоблюдение которых может привести к серьезной травме, вплоть до смертельного исхода.



ВНИМАНИЕ! Требования, несоблюдение которых может привести к травме или повреждению имущества.

ПРАВИЛА БЕЗОПАСНОЙ ЭКСПЛУАТАЦИИ

ВНИМАНИЕ!

Не устанавливайте кондиционер самостоятельно. Монтаж кондиционера должен выполняться квалифицированными специалистами.

ВНИМАНИЕ!

Прибор не предназначен для самостоятельного ремонта. Открытие или снятие крышки кондиционера может привести к поражению электрическим током. Отключение электропитания не гарантирует от поражения электрическим током.

ВНИМАНИЕ!

Не просовывайте пальцы или посторонние предметы через воздуховыпускную решетку внутреннего и наружного блоков, так как это может привести к травме от вращающегося вентилятора.

ВНИМАНИЕ!

Во избежание поражения электрическим током не лейте воду на кондиционер.

ВНИМАНИЕ!

Во избежание поражения электрическим током перед началом чистки или технического обслуживания отключите кондиционер и выньте вилку из розетки. Чистку кондиционера проводите в соответствии с инструкциями, приведенными в руководстве по эксплуатации.

ВНИМАНИЕ!

Не применяйте для чистки кондиционера жидкие или аэрозольные очистители, пользуйтесь для этого сухой мягкой тканью. Во избежание поражения электрическим током не мойте кондиционер водой.

ОСТОРОЖНО!

При чистке кондиционера не пользуйтесь едкими очистителями для канализации. Эти очистители могут вывести из строя компоненты кондиционера (поддон для сбора конденсата, теплообменник и т.п.).

ПРАВИЛА БЕЗОПАСНОГО МОНТАЖА

- Монтаж кондиционера должен выполняться квалифицированными специалистами в соответствии с требованиями данной инструкции.
- Перед установкой убедитесь, что параметры сети электропитания соответствуют электрическим характеристикам, указанным на заводской табличке кондиционера.

ОСТОРОЖНО!

- Не устанавливайте кондиционер в местах с высокой концентрацией дыма, в зоне возможной утечки легковоспламеняющихся газов, а также в помещениях с высокой влажностью, например, оранжереях и т.п.
- Не устанавливайте кондиционер в помещениях, в которых находится оборудование, выделяющее большое количество тепла.
- Во избежание коррозии не допускайте прямого контакта наружного блока кондиционера с морской водой и не устанавливайте его в зонах с агрессивной атмосферой, например, вблизи серных источников.

ТРЕБОВАНИЯ К ЭЛЕКТРИЧЕСКИМ СОЕДИНЕНИЯМ

1. Электромонтаж кондиционера должен выполняться в соответствии с требованиями Правил Устройства Электроустановок (ПУЭ). Более подробную информацию можно получить у торгового представителя или в сервисном центре.
2. Кондиционер должен быть надежно заземлен.
3. Электромонтаж должен выполняться квалифицированным специалистом.

⚠ ВНИМАНИЕ!

Включите электропитание не менее, чем за 12 часов до начала работы. Даже если кондиционер не будет эксплуатироваться длительное время, не выключайте электропитание.

ПРАВИЛА ТЕХНИКИ БЕЗОПАСНОСТИ

- Перед началом эксплуатации кондиционера внимательно изучите данное руководство. По всем вопросам обращайтесь в сервисный центр.
- Кондиционер предназначен для поддержания комфортных условий в помещении. Используйте его только по прямому назначению в соответствии с требованиями данной инструкции.

⚠ ВНИМАНИЕ!

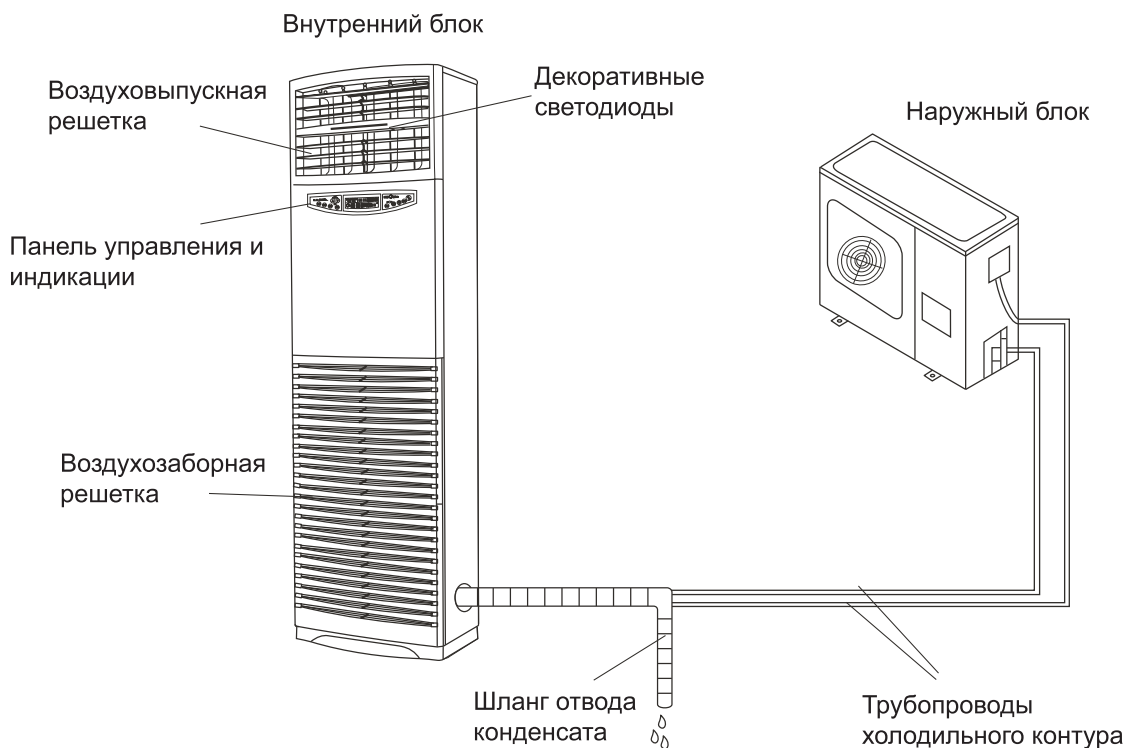
- Не храните бензин, а также легко воспламеняющиеся газы и жидкости возле кондиционера - это очень опасно!
- Кондиционер не оборудован вентилятором для подачи в помещение наружного воздуха. Во избежание удушья при использовании газовых или мазутных отопительных приборов, потребляющих много кислорода, регулярно открывайте двери и окна и проветривайте помещение.

⚠ ВНИМАНИЕ!

- Не включайте и не отключайте кондиционер сетевым выключателем. Используйте для этого кнопку ON/OFF (ВКЛ/ОТКЛ.) панели управления.

УСТРОЙСТВО КОНДИЦИОНЕРА

Кондиционер состоит из внутреннего и наружного блоков.

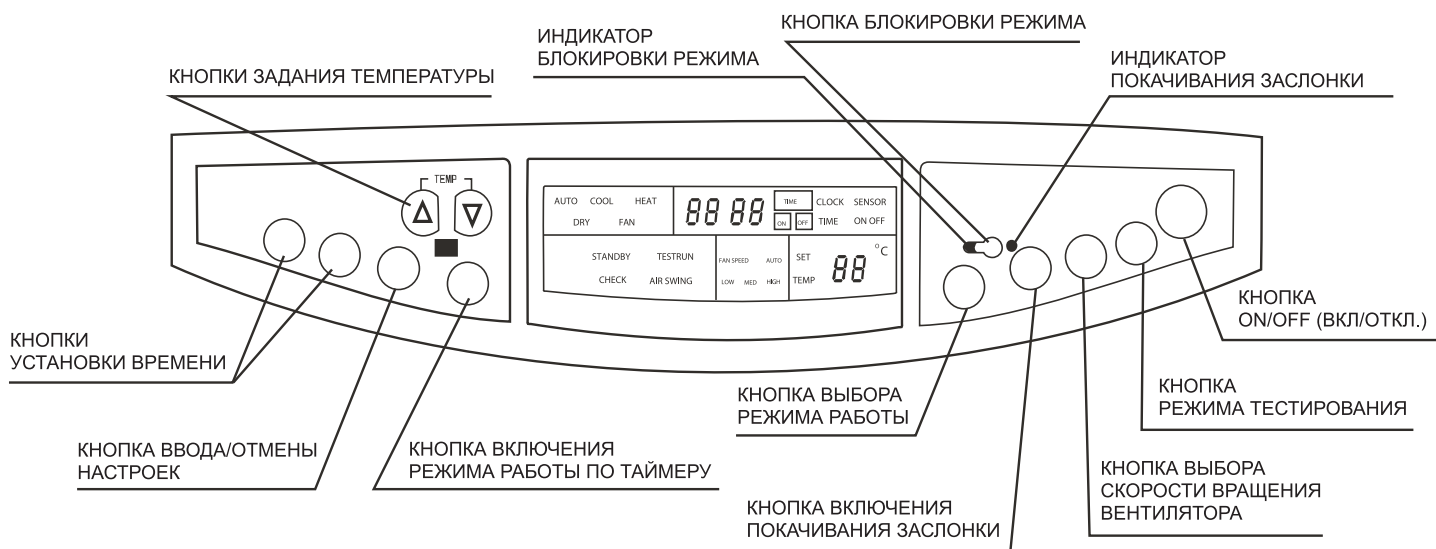


ПРИМЕЧАНИЕ:

Приобретенный Вами кондиционер может отличаться от кондиционера, схематично изображенного на рисунке.

Воздуховыпускная решетка	Через воздуховыпускную решетку обработанный воздух поступает в помещение.
Панель управления и индикации с ЖК-дисплеем	На панели управления расположены индикаторы и кнопки управления.
Воздухозаборная решетка	Под воздухозаборной решеткой установлен воздушный фильтр, предназначенный для очистки воздуха в помещении.
Шланг отвода конденсата	Через этот шланг из кондиционера удаляется конденсат.
Трубопроводы холодильного контура	Трубопроводы холодильного контура соединяют внутренний и наружный блоки и предназначены для циркуляции хладагента.
Наружный (конденсаторный) блок	Наружный блок включает в себя компрессор, вентилятор с электродвигателем, теплообменник и другое электрооборудование.
Декоративные светодиоды	Индикаторы зеленого и красного цвета, загорающиеся в соответствии с режимом работы компрессора.

ПАНЕЛЬ УПРАВЛЕНИЯ И ИНДИКАЦИИ



Кнопка ВКЛЮЧЕНИЯ/ОТКЛЮЧЕНИЯ (ON/OFF)

При нажатии этой кнопки кондиционер включается, при повторном нажатии - отключается.

Индикаторы

При нормальной работе кондиционера - горят ровным светом. Когда кондиционер находится в режиме ожидания - мигают с частотой 1 раз в секунду. В аварийной ситуации - мигают с частотой 2 раза в секунду.

Кнопка выбора РЕЖИМА РАБОТЫ (MODE)

Режимы выбираются нажатием кнопки в указанной ниже последовательности:

- Автоматический:** В этом режиме кондиционер автоматически выбирает режим работы в зависимости от температуры воздуха в помещении в диапазоне температур от 17 до 30 С.
- Охлаждение:** В этом режиме кондиционер охлаждает воздух в помещении в диапазоне температур от 17 до 30 С.
- Обогрев:** Данный режим работы кондиционера предназначен для обогрева помещения с помощью теплового насоса (только в кондиционерах с режимами охлаждения и обогрева) в диапазоне температур от 17 до 30 С.
- Осушение:** В этом режиме выполняется осушение воздуха в помещении без изменения его температуры в диапазоне температур от 17 до 30 С.
- Вентиляция:** В этом режиме работает только вентилятор внутреннего блока.

Кнопки задания температуры

Нажмите кнопку "▲" для увеличения задаваемой температуры.

Нажмите кнопку "▼" для уменьшения задаваемой температуры.

Кнопка выбора СКОРОСТИ ВРАЩЕНИЯ ВЕНТИЛЯТОРА (FAN SPEED)

Нажимая эту кнопку, задайте скорость вращения вентилятора в следующем порядке:

"AUTO" - Автоматический выбор скорости вращения

"LOW" - Низкая

"MED" - Средняя

"HIGH" - Высокая

Кнопка включения покачивания заслонки

Нажмите эту кнопку для включения покачивания направляющей заслонки влево-вправо.

Кнопка включения режима работы по таймеру (ALT)

Нажмите эту кнопку для включения режима работы по таймеру.

Кнопки установки времени

Нажимая кнопку "Hour", установите фактическое время в часах.

Нажимая кнопку "Minute", установите фактическое время в минутах.

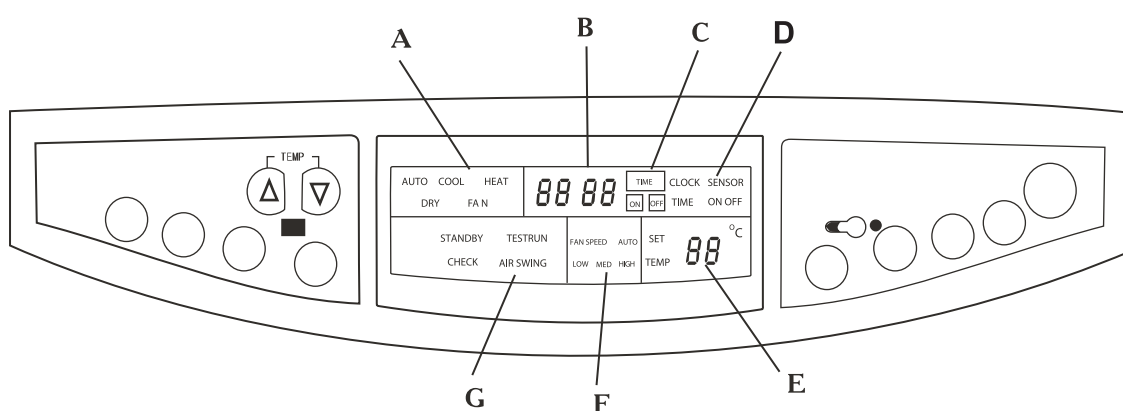
Кнопка ввода/отмены заданных настроек

Нажмите эту кнопку для ввода или отмены заданных настроек таймера.

Кнопка режима тестирования

Эта кнопка предназначена для проверки работоспособности кондиционера. При нажатии кнопки кондиционер в течение часа будет работать в режиме тестирования.

ДИСПЛЕЙ



A. Индикация режима работы кондиционера.

B. Индикация времени включения и выключения кондиционера по таймеру и кодов неисправностей.

C. Индикация режима работы по таймеру.

D. Тип индикации времени

E. Индикация заданной температуры

F. Индикация скорости вращения вентилятора внутреннего блока

G. Индикация состояния кондиционера

УПРАВЛЕНИЕ ДИСПЛЕЕМ

Подключите кондиционер к розетке электропитания, выдержите его при комнатной температуре не менее 12 часов, затем включите в следующем порядке:

1. Нажмите кнопку "ON/OFF".

2. Нажимая кнопку "MODE", выберите режим работы. При этом на дисплее появляется обозначение режима: "AUTO" (АВТОМАТИЧЕСКИЙ РЕЖИМ) → "COOL" (ОХЛАЖДЕНИЕ) → "HEAT" (ОБОГРЕВ) → "DRY" (ОСУШЕНИЕ) → "FAN" (ВЕНТИЛЯЦИЯ) и снова "AUTO" (АВТОМАТИЧЕСКИЙ РЕЖИМ).

3. Выбрав режим "COOL", "HEAT" или "FAN", нажатием кнопки "FAN SPEED" задайте скорость вращения вентилятора внутреннего блока: "AUTO" (АВТОМАТИЧЕСКИЙ ВЫБОР) → "LOW" (НИЗКАЯ) → "MED" (СРЕДНЯЯ) → "HIGH" (ВЫСОКАЯ). АВТОМАТИЧЕСКИЙ ВЫБОР можно задать только в режимах "COOL", "HEAT", "FAN" и "AUTO".

4. Выбрав режим "DRY" (ОСУШЕНИЕ), "COOL" (ОХЛАЖДЕНИЕ), "HEAT" (ОБОГРЕВ) или "AUTO" (АВТОМАТИЧЕСКИЙ РЕЖИМ), задайте температуру воздуха в помещении, нажимая кнопки "TEMP".

При каждом нажатии кнопки значение температуры увеличивается/уменьшается на 1 С.

5. Для отключения кондиционера нажмите кнопку "ON/OFF".

ПРИМЕЧАНИЯ

1. Оттаивание (только в кондиционерах с режимами охлаждения и обогрева)

При низкой температуре наружного воздуха в режиме ОБОГРЕВА на теплообменнике наружного блока образуется иней или лед, уменьшающий его эффективность. В этом случае включается режим оттаивания, а вентилятор внутреннего блока отключается. Через несколько минут оттаивание заканчивается, и режим обогрева снова включается.

2. Функция защиты от подачи холодного воздуха в помещение (только в кондиционерах с режимами охлаждения и обогрева)

После включения режима ОБОГРЕВА вентилятор внутреннего блока включается с задержкой в несколько минут, что дает возможность теплообменнику внутреннего блока прогреться. Это происходит в следующих случаях:

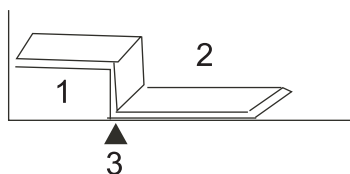
- А. При включении режима ОБОГРЕВА.
- Б. При завершении цикла оттаивания.
- В. При низкой температуре наружного воздуха.

3. 3-минутная задержка включения

При пропадании напряжения в сети электропитания кондиционер отключится и автоматически включится снова через 3 минуты после возобновления электропитания.

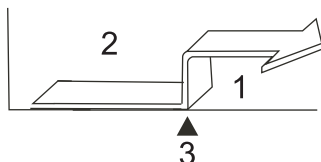
НАСТРОЙКА ТАЙМЕРА

ОТКЛЮЧЕНИЕ КОНДИЦИОНЕРА ПО ТАЙМЕРУ



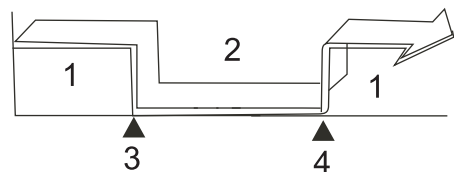
- 1 - Включен
- 2 - Отключен
- 3 - Отключение по таймеру

ВКЛЮЧЕНИЕ КОНДИЦИОНЕРА ПО ТАЙМЕРУ



- 1 - Включен
- 2 - Отключен
- 3 - Включение по таймеру

КОМБИНИРОВАННЫЙ ТАЙМЕР (ЗАДАНИЕ ВРЕМЕНИ ОТКЛЮЧЕНИЯ И ВКЛЮЧЕНИЯ ТАЙМЕРА)



- 1 - Включен
 - 2 - Отключен
 - 3 - Отключение по таймеру
 - 4 - Включение по таймеру
- Кондиционер автоматически отключается, а затем снова включается в заданное время суток.

ПРИМЕЧАНИЕ.

Включение и отключение кондиционера по таймеру производится в соответствии с заданными настройками, поэтому убедитесь, что заданное время соответствует местному времени.

УСТАНОВКА ТЕКУЩЕГО ВРЕМЕНИ

Пример: Установить время 21:10.



	Действия	Индикация на дисплее
	1. Нажмите кнопку "ALT" для перехода к режиму установки времени.	Мигает двоеточие
	2. Нажимая кнопку "Hour", установите на дисплее время в часах "21".	
	3. Нажимая кнопку "Minute", установите на дисплее время в минутах "10".	
	4. Для ввода заданного времени нажмите кнопку "Timer". Если ни одна кнопка не будет нажата в течение 10 секунд, то заданное время автоматически введется в память кондиционера.	Двоеточие ":" мигает с частотой 1 раз в секунду.

АВТОМАТИЧЕСКОЕ ВКЛЮЧЕНИЕ КОНДИЦИОНЕРА ПО ТАЙМЕРУ

Пример: Задать время включения по таймеру 7:10.



Действия	Индикация на дисплее
1. Для включения кондиционера нажмите кнопку "On/Off".	
2. Нажмите кнопку "ALT" для перехода к режиму задания времени включения кондиционера по таймеру.	Мигает индикация времени и надпись "Timer On".
3. Нажимая кнопку "Hour", установите на дисплее время в часах "7". Нажимая кнопку "Minute", установите на дисплее время в минутах "10".	
4. Для ввода заданного времени нажмите кнопку "Timer". В противном случае дисплей перейдет в режим отображения фактического времени и выбранные настройки исчезнут.	Мигает двоеточие ":". Горит надпись "Timer On".

АВТОМАТИЧЕСКОЕ ОТКЛЮЧЕНИЕ КОНДИЦИОНЕРА ПО ТАЙМЕРУ

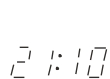
Пример: Задать время отключения по таймеру 23:30.



Действия	Индикация на дисплее
1. Для включения кондиционера нажмите кнопку "On/Off".	
2. Нажмите кнопку "ALT" для перехода к режиму задания времени отключения кондиционера по таймеру.	Мигает индикация времени и надпись "Timer Off"
3. Нажимая кнопку "Hour", установите на дисплее время в часах "23". Нажимая кнопку "Minute", установите на дисплее время в минутах "30".	
4. Для ввода заданного времени нажмите кнопку "Timer". В противном случае дисплей перейдет в режим отображения фактического времени и выбранные настройки исчезнут.	Мигает двоеточие ":". Горит надпись "Timer Off".

АВТОМАТИЧЕСКОЕ ВКЛЮЧЕНИЕ/ОТКЛЮЧЕНИЕ КОНДИЦИОНЕРА ПО ТАЙМЕРУ

Пример: Задать время включения по таймеру 7:10 и отключения по таймеру 23:30.



Действия

1. Задайте время включения и отключения кондиционера по таймеру, как описано выше.
2. Проверьте настройки, нажав кнопку "ALT".

Примечание.

Программа включения/отключения кондиционера по таймеру действует в течение суток.

ОТМЕНА НАСТРОЕК

1. Для выбора режима работы по таймеру, настройки которого Вы хотите отменить, нажмите кнопку "ALT".
2. Для отмены настроек нажмите кнопку "Timer".

ПУЛЬТ ДИСТАНЦИОННОГО УПРАВЛЕНИЯ

ТЕХНИЧЕСКИЕ ХАРАКТЕРИСТИКИ ПУЛЬТА ДУ

Номинальное напряжение	3,0 В
Минимальное рабочее напряжение	2,0 В
Максимальное расстояние до приемника сигналов	8 м (при напряжении 3 В - до 11 м)

Кнопка выбора режима

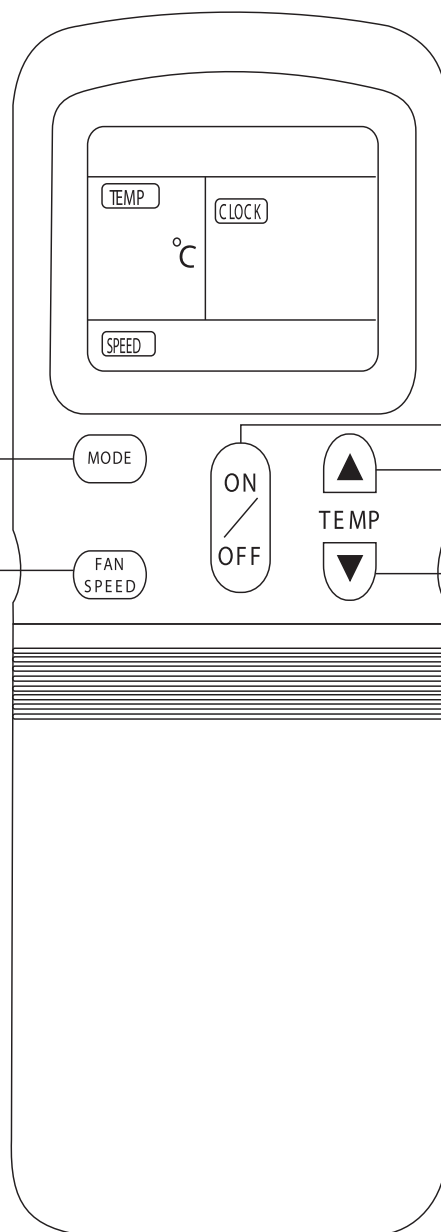
Нажимая эту кнопку, выберите режим работы кондиционера в следующей последовательности:

AUTO (АВТОМАТИЧЕСКИЙ РЕЖИМ) COOL (ОХЛАЖДЕНИЕ) DRY (ОСУШЕНИЕ) HEAT (ОБОГРЕВ) (в моделях с режимом обогрева) FAN ONLY (ВЕНТИЛЯЦИЯ).

Кнопка выбора скорости вращения вентилятора

Нажимая эту кнопку, выберите скорость вращения вентилятора в следующей последовательности:

- AUTO (АВТОМАТИЧЕСКИЙ ВЫБОР СКОРОСТИ);
- LOW (НИЗКАЯ);
- MED (СРЕДНЯЯ);
- HIGH (ВЫСОКАЯ).



Кнопка вкл./откл. кондиционера

При нажатии этой кнопки кондиционер включается или отключается.

Кнопка задания температуры воздуха в помещении

- ▼ При нажатии на эту стрелку значение задаваемой температуры увеличивается (макс. значение 30° C).
- ▼ При нажатии на эту стрелку значение задаваемой температуры уменьшается (мин. значение 17° C).

Кнопка задания положения горизонтальной заслонки

Нажимая эту кнопку, задайте направление потока обработанного воздуха в вертикальной плоскости (вверх-вниз).

Кнопка вкл. покачивания направляющей заслонки

Кнопка ввода настроек таймера

Нажатием кнопки введите выбранные настройки таймера.

Кнопка режима настройки текущего времени

Для входа в режим настройки текущего времени нажмите эту кнопку.

Кнопка блокировки

При нажатии кнопки LOCK (БЛОКИРОВКА) все текущие настройки и кнопки пульта ДУ блокируются (перестают работать). Пользуйтесь кнопкой "LOCK" для предотвращения случайного изменения настроек кондиционера. Для отмены функции блокировки повторно нажмите кнопку "LOCK".

Кнопка экономичного режима

Для включения экономичного режима работы нажмите эту кнопку.

Кнопка таймера

Для входа в режим настройки времени включения кондиционера по таймеру нажмите кнопку "TIMER ON". Для входа в режим настройки времени отключения кондиционера по таймеру нажмите кнопку "TIMER OFF".

Кнопка отмены настроек таймера

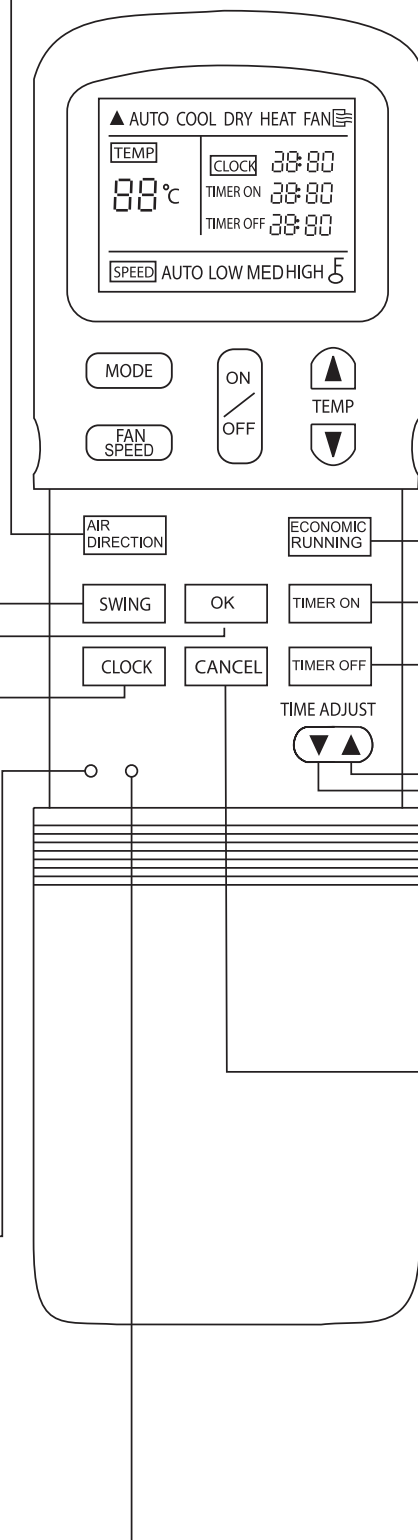
Для отмены настроек таймера нажмите эту кнопку.

Кнопка задания времени включения и отключения кондиционера по таймеру

Нажимая на стрелки, задайте время включения и отключения кондиционера по таймеру или установите значение текущего времени:
▲ Увеличение значения;
▼ Уменьшение значения.

Кнопка сброса

Для отмены настроек таймера нажмите эту кнопку.



Пульт ДУ Вашего кондиционера может незначительно отличаться от описанного выше пульта.

ИНДИКАЦИЯ НА ДИСПЛЕЕ ПУЛЬТА ДИСТАНЦИОННОГО УПРАВЛЕНИЯ

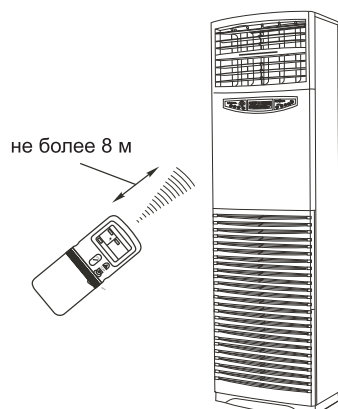


⚠ ВНИМАНИЕ!

Для ясности объяснения на рисунке изображены все возможные надписи и значки. В действительности на дисплее отображаются только надписи и значки, соответствующие текущему режиму работы кондиционера.

ПРАВИЛА ПОЛЬЗОВАНИЯ ПУЛЬТОМ ДУ

МЕСТО РАСПОЛОЖЕНИЯ ПУЛЬТА ДУ

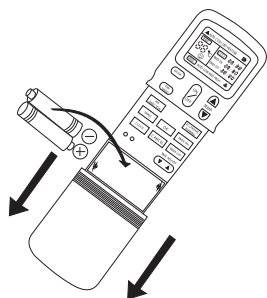


1. Подавая команды с пульта дистанционного управления, направляйте ИК-излучатель на приемник сигналов ДУ, расположенный на внутреннем блоке. Держите пульт ДУ на расстоянии не более 8 м от внутреннего блока.
2. Если задано время включения или отключения кондиционера по таймеру, то пульт ДУ в заданное время автоматически посылает управляющий сигнал на внутренний блок.
3. Если пульт дистанционного управления находится в таком месте, откуда затруднен прием сигналов, то включение или отключение кондиционера по таймеру будет производиться с задержкой в 15 минут.

⚠ ВНИМАНИЕ!

- Пульт ДУ не будет работать, если между ним и внутренним блоком расположены шторы, двери или другие предметы.
- Не допускайте попадания на пульт воды и не подвергайте его воздействию прямых солнечных лучей и сточников тепла.
- Во избежание нарушения приема сигналов пульта ДУ не допускайте попадания прямых солнечных лучей на приемник ИК-сигналов, расположенный на внутреннем блоке.
- Если другие электроприборы реагируют на сигналы пульта ДУ, отодвиньте их от кондиционера или проконсультируйтесь с представителем торговой организации, у которой Вы приобрели кондиционер.

ЗАМЕНА ЭЛЕМЕНТОВ ПИТАНИЯ



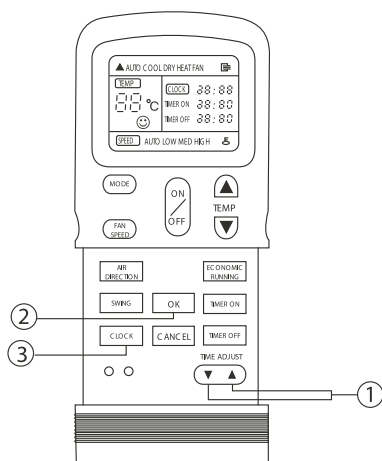
Пульт ДУ работает от двух щелочных элементов питания типа R03/LR03X2.

1. Сдвиньте крышку отсека элементов питания. Извлеките использованные элементы питания и вставьте новые.
2. Нажмите кнопку RESET (СБРОС), расположенную в отсеке элементов питания.
3. Перед установкой крышки отсека элементов питания в исходное положение убедитесь, что на дисплее пульта ДУ отображается значение текущего времени "0:00", а двоеточие между цифрами мигает. После замены элементов питания установите текущее время.

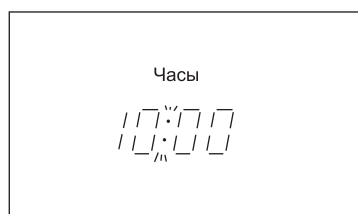
⚠ ВНИМАНИЕ!

- Во избежание нарушений работы пульта ДУ не вставляйте в него использованные элементы питания или элементы питания разных типов.
- Если кондиционер не эксплуатируется в течение длительного времени, извлеките батарейки из пульта ДУ. Иначе электролит может потечь и повредить пульт.
- При нормальной эксплуатации кондиционера средний срок службы элементов питания составляет полгода.
- Заменяйте элементы питания, если прием команды не подтверждается звуковым сигналом, или на дисплее исчез значок передачи команд.

НАСТРОЙКА ТЕКУЩЕГО ВРЕМЕНИ



ВНИМАНИЕ!



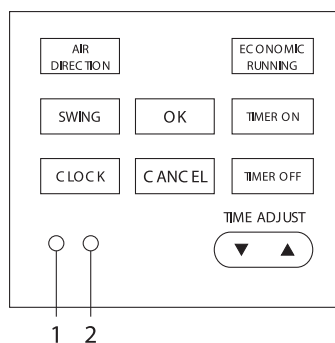
Перед включением кондиционера установите текущее время на пульте дистанционного управления в порядке, приведенном ниже. Текущее время отображается на дисплее пульта ДУ независимо от того, работает кондиционер или нет.

После установки элементов питания в пульт ДУ на дисплее пульта отобразится значение текущего времени "0:00", а двоеточие между цифрами начнет мигать.

1. Кнопка "TIME ADJUST" (НАСТРОЙКА ВРЕМЕНИ)
 - Нажимая кнопку "TIME ADJUST", установите текущее время:
 - ▲ Значение времени увеличивается.
 - ▼ Значение времени уменьшается.
 - При каждом нажатии кнопки значение времени увеличивается или уменьшается на одну минуту соответственно. Для быстрого изменения значения времени нажмите и удерживайте кнопку.
2. Кнопка "OK" (ВВОД ВЫБРАННЫХ НАСТРОЕК)
 - При нажатии кнопки ОК цифры, отображающие текущее время, перестают мигать, и часы начинают работать.
3. Корректировка точного времени
 - Нажмите кнопку "CLOCK" (ЧАСЫ). Двоеточие между цифрами, указывающими время, начнет мигать. Порядок настройки точного времени указан в пунктах 1 и 2 данного раздела.
 - Отклонение хода часов от точного времени составляет 10 секунд в сутки.

⚠ Под воздействием статического электричества или находящегося рядом высоковольтного оборудования может произойти сброс значения времени (в этом случае на дисплее появятся цифры "0:00" с мигающим двоеточием). Перед включением кондиционера настройте текущее время.

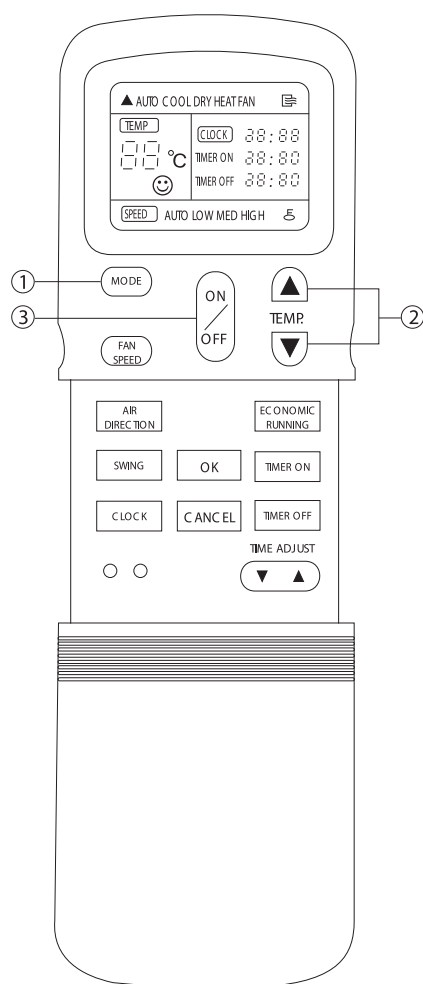
КНОПКИ LOCK И RESET



1. При нажатии кнопки "LOCK" (БЛОКИРОВКА) все текущие настройки и кнопки пульта ДУ блокируются. Пользуйтесь кнопкой LOCK для предотвращения случайного изменения настроек кондиционера. Для отмены функции блокировки повторно нажмите кнопку LOCK.
2. При нажатии кнопки "RESET" (СБРОС) происходит возврат к настройкам по умолчанию: значение текущего времени равно "0:00"; кондиционер работает в режиме "AUTO"; вентилятор работает в режиме "AUTO"; значение заданной температуры равно 24° C. При этом на дисплее отображаются соответствующие надписи.

ВЫБОР РЕЖИМА РАБОТЫ КОНДИЦИОНЕРА

АВТОМАТИЧЕСКИЙ РЕЖИМ РАБОТЫ



В автоматическом режиме работы микропроцессор автоматически выбирает режим ОХЛАЖДЕНИЯ, ОБОГРЕВА (для моделей с режимом обогрева) или ВЕНТИЛЯЦИИ по разности между заданной и фактической температурой воздуха в помещении.

При отключении кондиционера текущие настройки сохраняются в памяти микропроцессора. При последующем включении нажатием кнопки "ON/OFF" (ВКЛ/ОТКЛ) пульта дистанционного управления кондиционер начнет работать с ранее заданными настройками.

ВКЛЮЧЕНИЕ КОНДИЦИОНЕРА

Включите электропитание кондиционера. Индикатор электропитания (OPERATION), расположенный на панели управления и индикации внутреннего блока, начнет мигать.

1. Нажимая кнопку "MODE", выберите автоматический режим работы кондиционера (AUTO).
2. Нажимая кнопку "TEMP", задайте желаемую температуру воздуха в диапазоне от 17° до 30° C.
3. Нажмите кнопку "ON/OFF" (ВКЛ/ОТКЛ).

Индикатор электропитания (OPERATION) на панели управления и индикации внутреннего блока загорится ровным светом.

Микропроцессор автоматически выберет режим ОХЛАЖДЕНИЯ, ОБОГРЕВА или ВЕНТИЛЯЦИИ в зависимости от разности между фактической и заданной температурой воздуха в помещении. Кондиционер начнет работать с задержкой приблизительно 3 минуты.

ОТКЛЮЧЕНИЕ КОНДИЦИОНЕРА

Для отключения кондиционера повторно нажмите кнопку "ON/OFF" (ВКЛ/ОТКЛ).

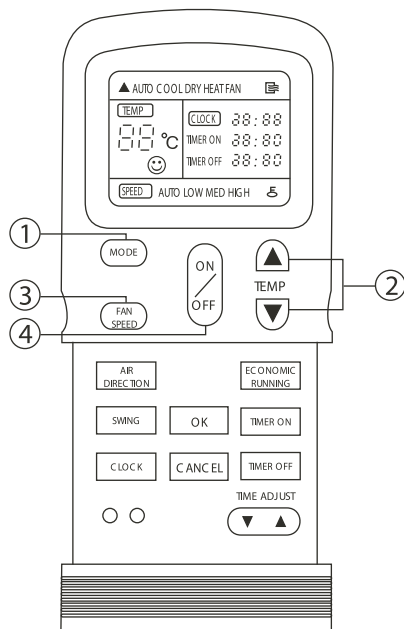
В режиме "AUTO" скорость вращения вентилятора выбирается автоматически (на дисплее отображается надпись "AUTO").

Если Вас не устраивает режим "AUTO", то Вы можете задать настройки вручную.

ВКЛЮЧЕНИЕ КОНДИЦИОНЕРА

Включите электропитание кондиционера. Индикатор электропитания (OPERATION), расположенный на панели управления и индикации внутреннего блока, начнет мигать.

1. Нажимая кнопку "MODE", выберите режим ОХЛАЖДЕНИЯ (COOL), ОБОГРЕВА (HEAT - только для моделей с режимом обогрева) или ВЕНТИЛЯЦИИ (FAN ONLY).
2. Нажимая кнопку "TEMP", задайте температуру воздуха в помещении:
В режиме охлаждения - не ниже 17° С;
В режиме обогрева - не выше 30° С.
3. Нажимая кнопку "FAN SPEED", выберите скорость вращения вентилятора:
 - AUTO (АВТОМАТИЧЕСКИЙ ВЫБОР)
 - LOW (НИЗКАЯ)
 - MED (СРЕДНЯЯ)
 - HIGH (ВЫСОКАЯ).
4. Для включения кондиционера нажмите кнопку "ON/OFF" (ВКЛ/ОТКЛ). Индикатор электропитания (OPERATION) на панели управления внутреннего блока загорится ровным светом. В режиме ВЕНТИЛЯЦИИ кондиционер начнет работать немедленно, в режиме ОХЛАЖДЕНИЯ или ОБОГРЕВА - с задержкой приблизительно 3 минуты.



ОТКЛЮЧЕНИЕ КОНДИЦИОНЕРА

Для отключения кондиционера нажмите кнопку "ON/OFF" (ВКЛ/ОТКЛ).

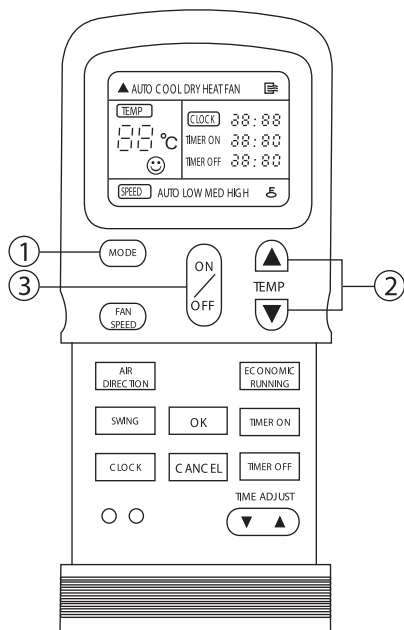
- В режиме ВЕНТИЛЯЦИИ температура воздуха в помещении не регулируется, поэтому, выбрав этот режим, осуществляйте настройку по пунктам 1, 3 и 4.

РЕЖИМ ОСУШЕНИЯ

ВКЛЮЧЕНИЕ КОНДИЦИОНЕРА

Включите электропитание кондиционера. Индикатор электропитания (OPERATION), расположенный на панели управления и индикации внутреннего блока, начнет мигать.

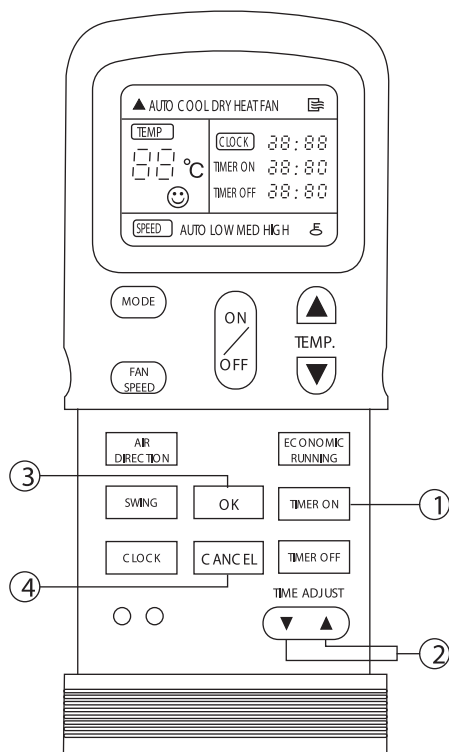
1. Нажимая кнопку "MODE", выберите режим ОСУШЕНИЕ (DRY).
2. Нажимая кнопку "TEMP", задайте температуру воздуха в помещении. При этом на дисплее появится надпись "AUTO" (режим автоматического выбора скорости), и автоматически будет выбрана НИЗКАЯ (LOW) скорость вращения вентилятора внутреннего блока.
3. Для включения кондиционера нажмите кнопку "ON/OFF" (ВКЛ/ОТКЛ). Индикатор электропитания (OPERATION) на панели управления внутреннего блока загорится ровным светом. Приблизительно через 3 минуты кондиционер начнет работать в режиме ОСУШЕНИЯ.



ОТКЛЮЧЕНИЕ КОНДИЦИОНЕРА

Для отключения кондиционера нажмите кнопку "ON/OFF" (ВКЛ/ОТКЛ).

ВКЛЮЧЕНИЕ И ОТКЛЮЧЕНИЕ КОНДИЦИОНЕРА ПО ТАЙМЕРУ



1. Для входа в режим настройки таймера нажмите кнопку "TIMER ON" (включение по таймеру) или "TIMER OFF" (отключение по таймеру). На дисплее появится значение последней настройки с мигающим двоеточием между цифрами. Таймер готов к настройке.

2. Нажимая кнопку "TIME" ADJUST задайте время включения или отключения кондиционера.

▲ Значение увеличивается.

▼ Значение уменьшается.

При каждом нажатии кнопки значение времени увеличивается или уменьшается на 10 минут соответственно. Для быстрого изменения значения времени нажмите и удерживайте кнопку.

3. Для ввода выбранных настроек нажмите кнопку "OK" (ВВОД). На панели управления внутреннего блока загорится индикатор таймера (TIMER).

ОТМЕНА ВЫБРАННЫХ НАСТРОЕК

4. Для отмены выбранных настроек таймера нажмите кнопку "CANCEL".

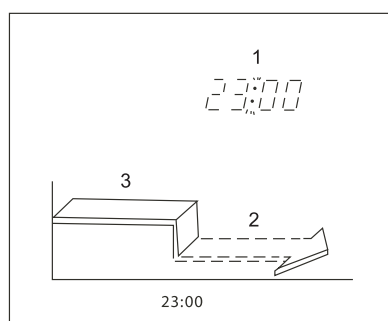
ИЗМЕНЕНИЕ НАСТРОЕК

Для изменения настроек таймера повторите настройку в порядке, указанном в п.п. 1, 2 и 3.

ВНИМАНИЕ!

- Если задано время включения или отключения кондиционера по таймеру, то пульт ДУ в заданное время автоматически посылает управляющий сигнал на внутренний блок. Поэтому оставляйте пульт ДУ в таком месте, откуда сигнал мог бы беспрепятственно поступать на приемник сигналов ДУ.
- Время включения или отключения кондиционера по таймеру может быть задано в пределах от 0 до 24 часов.

ПРИМЕРЫ ИСПОЛЬЗОВАНИЯ ТАЙМЕРА



- 1 - Отключение по таймеру
2 - Кондиционер отключен
3 - Кондиционер включен

ОТКЛЮЧЕНИЕ ПО ТАЙМЕРУ

(включен → отключен)

Пример использования:

Вы ложитесь спать. Кондиционер автоматически отключается в заданное время.

Например, для того чтобы кондиционер отключился в 23:00, выполните следующее.

1. Нажмите кнопку "TIMER OFF".
2. Нажимая кнопку "TIME ADJUST", установите на дисплее время 23:00.
3. Для ввода выбранной настройки нажмите кнопку "OK".

ВКЛЮЧЕНИЕ ПО ТАЙМЕРУ

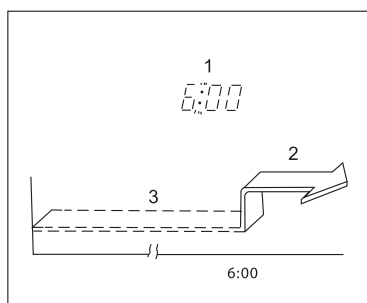
(отключен → включен)

Пример использования:

Вы просыпаетесь утром или возвращаетесь домой в определенное время. Кондиционер автоматически включается в заданное время.

Например, для того чтобы кондиционер включился в 6:00, выполните следующее.

1. Нажмите кнопку "TIMER ON".
2. Нажимая кнопку "TIME ADJUST", установите на дисплее время 6:00.
3. Для ввода выбранной настройки нажмите кнопку "OK".



- 1 - Включение по таймеру
- 2 - Кондиционер включен
- 3 - Кондиционер отключен

КОМБИНИРОВАННЫЙ ТАЙМЕР

Отключение и включение кондиционера по таймеру

(включен → отключен → включен)

Пример использования:

Вы ложитесь спать и хотите, чтобы кондиционер автоматически отключился в заданное время и снова включился на следующее утро, когда Вы проснетесь, или днем, когда Вы вернетесь домой.

Например, для того чтобы кондиционер отключился в 23:00 и снова включился в 6:00, выполните следующее.

1. Нажмите кнопку "TIMER OFF".
2. Нажимая кнопку "TIME ADJUST", установите на дисплее время 23:00.
3. Нажмите кнопку "TIMER ON".
4. Нажимая кнопку "TIME ADJUST", установите на дисплее время 6:00.
5. Для ввода выбранных настроек нажмите кнопку "OK".

Включение и отключение кондиционера по таймеру

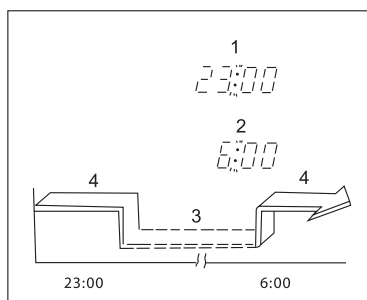
(отключен → включен → отключен)

Пример использования:

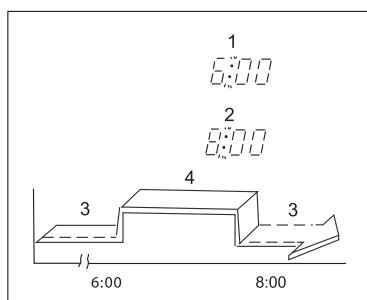
Кондиционер автоматически включается утром, когда Вы просыпаетесь, и отключается, когда Вы уходите из дома.

Например, для того чтобы кондиционер включился в 6:00 и снова отключился в 8:00, выполните следующее.

1. Нажмите кнопку "TIMER ON".
2. Нажимая кнопку "TIME ADJUST", установите на дисплее время 6:00.
3. Нажмите кнопку "TIMER OFF".
4. Нажимая кнопку "TIME ADJUST", установите на дисплее время 8:00.
5. Для ввода выбранных настроек нажмите кнопку "OK".



- 1 - Отключение по таймеру
- 2 - Включение по таймеру
- 3 - Кондиционер отключен
- 4 - Кондиционер включен



- 1 - Включение по таймеру
- 2 - Отключение по таймеру
- 3 - Кондиционер отключен
- 4 - Кондиционер включен

РЕГУЛИРОВАНИЕ НАПРАВЛЕНИЯ ПОТОКА ОБРАБОТАННОГО ВОЗДУХА

РЕГУЛИРОВАНИЕ НАПРАВЛЕНИЯ ПОТОКА ВОЗДУХА В ГОРИЗОНТАЛЬНОЙ ПЛОСКОСТИ (АВТОМАТИЧЕСКОЕ РЕГУЛИРОВАНИЕ)

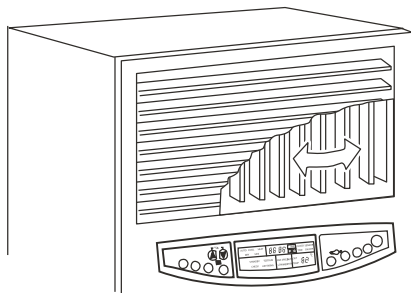
Направление потока воздуха в горизонтальной плоскости регулируется автоматически покачиванием вертикальных направляющих заслонок вправо-влево. Для включения покачивания заслонок нажмите кнопку "Horizontal Air-flow" на панели управления. Для отмены покачивания заслонок повторно нажмите эту кнопку.

⚠ ВНИМАНИЕ!

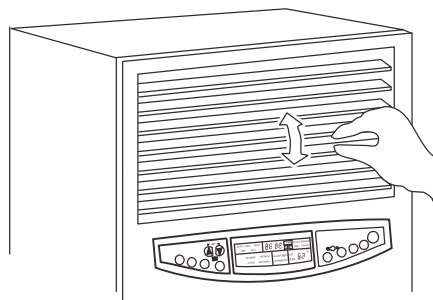
Не пытайтесь повернуть вертикальные заслонки вручную!

РЕГУЛИРОВАНИЕ НАПРАВЛЕНИЯ ПОТОКА ВОЗДУХА В ВЕРТИКАЛЬНОЙ ПЛОСКОСТИ (РУЧНОЕ РЕГУЛИРОВАНИЕ)

Направление потока воздуха в вертикальной плоскости задается вручную поворотом горизонтальных заслонок вверх или вниз.



Вертикальные заслонки
(поворот влево-вправо)



Горизонтальные заслонки
(поворот вверх или вниз)

УХОД И ЧИСТКА

ВНУТРЕННИЙ БЛОК

⚠ ОСТОРОЖНО!

Перед началом чистки выключите сетевой выключатель.

Для чистки кондиционера пользуйтесь мягкой тканью, смоченной в растворе слабого моющего средства. При чистке воздуховыпускной решетки будьте осторожны, чтобы не сдвинуть направляющие заслонки.

⚠ ВНИМАНИЕ!

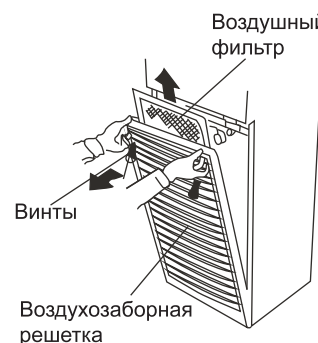
- Не лейте воду на внутренний блок. Это может привести к повреждению внутренних элементов блока и поражению электрическим током.
- Не пользуйтесь для чистки внутреннего блока растворителями и другими химически активными веществами. Не мойте пластиковый корпус горячей водой.

Воздушный фильтр

Воздушный фильтр поглощает пыль, находящуюся в воздухе, поэтому чистите его каждую неделю. Производительность кондиционера значительно уменьшается, если фильтр загрязнен.

Извлечение фильтра

1. Отверните винты на воздухозаборной решетке, возьмитесь за края решетки и потяните ее вверх.
2. Возьмитесь за рамку воздушного фильтра и извлеките его.



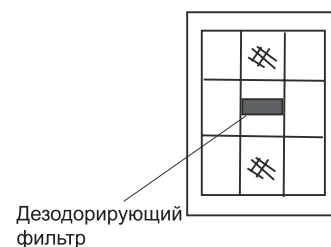
Чистка воздушного фильтра

Если фильтр не сильно загрязнен, просто очистите его.

Если фильтр сильно загрязнен, промойте его водой и тщательно просушите.

Чистка дезодорирующего фильтра

Если дезодорирующий фильтр, установленный на воздушном фильтре, сильно загрязнен, откройте фиксаторы, извлеките дезодорирующий фильтр и промойте его теплой водой (не выше 40 °C) с нейтральным моющим средством.



НАРУЖНЫЙ БЛОК

⚠ ВНИМАНИЕ!

- Некоторые компоненты кондиционера имеют острые кромки. Во избежание порезов и ссадин будьте особенно осторожны при чистке этих элементов.
- Периодически проверяйте состояние воздухозаборной и воздуховыпускной решеток наружного блока и очищайте их от мусора.

ТЕХНИЧЕСКОЕ ОБСЛУЖИВАНИЕ

Включение кондиционера после длительного хранения

Прежде чем включить кондиционер, уберите посторонние предметы, загораживающие воздухозаборную и воздуховыпускную решетки внутреннего и наружного блока.

Хранение кондиционера по окончании сезона эксплуатации

- Включите кондиционер на несколько часов в режиме вентиляции. Это позволит полностью просушить его внутренние полости.
- Отключите кондиционер.
- Механизмы наружного блока требуют регулярного осмотра и чистки, поэтому обратитесь в сервисный центр.

ПОИСК И УСТРАНЕНИЕ НЕИСПРАВНОСТЕЙ

- Если кондиционер работает неисправно, выполните указанные ниже рекомендации. Если это не поможет, обратитесь в торговое представительство или сервисный центр фирмы-изготовителя.

Неисправность	Причина	Способ устранения
Кондиционер не работает	Отсутствует электропитание	Подождите, пока возобновится электропитание
	Отключено электропитание	Включите электропитание
Недостаточная холодо- или теплопроизводительность	Задана слишком высокая или слишком низкая температура воздуха в помещении	Правильно задайте температуру (см. раздел "Управление кондиционером")
	Воздушный фильтр забит пылью	Очистите воздушный фильтр
	Посторонние предметы загораживают воздухозаборную или воздуховыпускную решетку наружного блока	Удалите посторонние предметы
	Открыты двери или окна	Закройте двери и окна
Кондиционер не охлаждает и не обогревает	Посторонние предметы загораживают воздухозаборную или воздуховыпускную решетку наружного блока	Удалите посторонние предметы и снова включите кондиционер
	Сильно загрязнен воздушный фильтр.	Очистите воздушный фильтр.

- На дисплее отображаются следующие коды неисправностей кондиционера.

Код неисправности	Неисправность	Способ устранения
E01	Оборван или закорочен датчик температуры	Обратитесь в сервисный центр
E02	Перегрузка компрессора по току	Отключите кондиционер, немного подождите и снова включите кондиционер. Если это не поможет, обратитесь в сервисный центр.
E04	Сработала защита наружного блока	Отключите кондиционер, немного подождите и снова включите кондиционер. Если это не поможет, обратитесь в сервисный центр.
P03	Слишком низкая температура испарителя внутреннего блока (в режиме охлаждения)	Отключите кондиционер, очистите воздушный фильтр и снова включите кондиционер. Если это не поможет, обратитесь в сервисный центр.
P04	Слишком высокая температура испарителя внутреннего блока (в режиме обогрева)	Отключите кондиционер, очистите воздушный фильтр и снова включите кондиционер. Если это не поможет, обратитесь в сервисный центр.
P05	Слишком высокая температура обработанного воздуха (в режиме обогрева)	Отключите кондиционер, очистите воздушный фильтр и снова включите кондиционер. Если это не поможет, обратитесь в сервисный центр.

При обращении в сервисный центр сообщите название модели кондиционера и характер неисправности. Не пытайтесь отремонтировать кондиционер самостоятельно.

ПРИМЕЧАНИЯ.

Эффекты, не связанные с нарушением нормальной работы кондиционера:

1. Кондиционер поглощает запах, исходящий от стен и мебели, и затем испускает его в помещение.
2. При работе кондиционера могут быть слышны звуки текущей жидкости. Эти звуки вызваны течением хладагента по межблочным трубопроводам.
3. При включении и отключении кондиционера могут быть слышны щелкающие звуки. Эти звуки вызваны тепловым расширением или сжатием пластмассовых деталей при изменении температуры корпуса.

РЕКОМЕНДАЦИИ ПО ЭКОНОМИИ ЭЛЕКТРОЭНЕРГИИ

Не рекомендуется	Загораживать воздухозаборные и воздуховыпускные решетки посторонними предметами, так как это ухудшает рабочие характеристики кондиционера и может привести к выходу его из строя.
	Пропускать в помещение прямые солнечные лучи. Загораживайте окна навесами, шторами или жалюзи. Попадание солнечных лучей на стены и потолок приводит к нагреву воздуха помещения и увеличению продолжительности работы кондиционера в режиме охлаждения.
Рекомендуется	Содержать воздушные фильтры и корпус кондиционера в чистоте (см. раздел "Чистка и уход"). Загрязненный воздушный фильтр значительно уменьшает производительность кондиционера.
	Закрывать окна, двери и другие проемы и не допускать выхода обработанного воздуха наружу.

ПРИМЕЧАНИЯ

3-минутная задержка включения

При пропадании напряжения в сети электропитания кондиционер отключится и включится снова автоматически через 3 минуты после возобновления электропитания.

Данная функция защищает кондиционер от повреждения (только в кондиционерах с режимом обогрева).

- Функция защиты от подачи холодного воздуха в помещение
После включения режима обогрева вентилятор внутреннего блока включается с задержкой 5 минут, что дает возможность теплообменнику внутреннего блока прогреться (при этом загорается индикатор PRE-DEF. (ПРЕДВАРИТЕЛЬНЫЙ ПОДОГРЕВ - ОТТАИВАНИЕ)).
- Регулирование температуры воздуха
Когда температура воздуха в помещении достигает заданного значения, скорость вращения вентилятора внутреннего блока автоматически уменьшается, а наружный блок отключается.
- Оттаивание
При обмерзании теплообменника наружного блока кондиционер автоматически переключается с режима обогрева на режим оттаивания (приблизительно на 5-10 минут), что ведет к повышению производительности кондиционера (при этом загорается индикатор PRE-DEF. (ПРЕДВАРИТЕЛЬНЫЙ ПОДОГРЕВ - ОТТАИВАНИЕ)).
- В режиме оттаивания вентиляторы внутреннего и наружного блоков не работают.
- Вода, образовавшаяся в процессе оттаивания теплообменника, сливается из поддона наружного блока.
- Теплопроизводительность
Кондиционер обогревает помещение, используя теплоту, содержащуюся в наружном воздухе (принцип работы теплового насоса), поэтому при низкой температуре наружного воздуха теплопроизводительность кондиционера снижается. Если кондиционер не обеспечивает комфортную температуру воздуха в помещении, то используйте дополнительные отопительные приборы.

СРОК ЭКСПЛУАТАЦИИ

Срок эксплуатации прибора составляет 10 лет при условии соблюдения соответствующих правил по установке и эксплуатации.

ПРАВИЛА УТИЛИЗАЦИИ

По истечении срока службы прибор должен подвергаться утилизации в соответствии с нормами, правилами и способами, действующими в месте утилизации.

СЕРТИФИКАЦИЯ ПРОДУКЦИИ

Товар сертифицирован на территории России органом по сертификации РОСС RU.0001.11AE25 ОС ПРОДУКЦИИ АНО "НТЦС "СТАНДАРТ".

Юридический адрес: 117321, РФ, Москва, ул. Профсоюзная, д. 142;

Почтовый адрес: 115088, РФ, Москва, ул. Шарикоподшипниковская, д. 15, 3 эт.;

Тел (495) 675-9167/68/69, 675-9465, факс (495) 674-7470

Товар соответствует требованиям нормативных документов:

ГОСТ Р МЭК 335-1-94

ГОСТ Р МЭК 60335-2-40-2000

ГОСТ Р 51318.14.1-99

ГОСТ Р 51318.14.2-99

ГОСТ Р 51317.3.2-99

ГОСТ Р 51317.3.3-99

Номер сертификата: РОСС CN.AE25.B12754

Срок действия: с 11.12.2007 г. по 09.12.2008 г. (сертификация обновляется ежегодно)

Наименование изготовителя: GD Midea Refrigeration Equipment Co., LTD.

Адрес (местонахождение) изготовителя: фирма "GD Midea Refrigeration Equipment Co., LTD." Midea Industrial City, Beijiao, Shunde, Guangdong Province 528311, P.R., Китай





ГАРАНТИЙНЫЙ ТАЛОН

документ не ограничивает определенные законом права потребителей, но дополняет и уточняет оговоренные законом обязательства, предполагающие соглашение сторон либо договор.

Поздравляем Вас с приобретением техники отличного качества!

Внимательно ознакомьтесь с гарантийным талоном и проследите, чтобы он был правильно заполнен и имел штамп Продавца. При отсутствии штампа и даты продажи (либо кассового чека с датой продажи) гарантийный срок изделия исчисляется со дня его изготовления.

Тщательно проверьте внешний вид изделия и его комплектность, все претензии по внешнему виду и комплектности изделия предъявляйте Продавцу при покупке изделия.

По всем вопросам, связанным с техобслуживанием изделия, обращайтесь в уполномоченные сервисные центры. Гарантийное обслуживание купленного Вами кондиционера осуществляется через Продавца.

Дополнительную информацию об этом и других изделиях Вы можете получить у Продавца или по нашей информационной линии в Москве:

(495) 777-19-46

E-mail: tech_service@rusklimat.ru

Адрес для писем: 125493 ОПС 493 Русклимат

Адрес в Интернет: www.rusklimat.ru

Авторизованный сервис-центр в Вашем регионе:

Изделие

Город АСЦ

Адрес Телефон

МОДЕЛЬ	СЕРИЙНЫЙ НОМЕР		
ДАТА ПОКУПКИ			

ИЗЫМАЕТСЯ МАСТЕРОМ ПРИ ОБСЛУЖИВАНИИ
ТАЛОН
НА ГАРАНТИЙНОЕ ОБСЛУЖИВАНИЕ



Модель

Серийный номер

Дата покупки

Штамп продавца

ИЗЫМАЕТСЯ МАСТЕРОМ ПРИ ОБСЛУЖИВАНИИ
ТАЛОН
НА ГАРАНТИЙНОЕ ОБСЛУЖИВАНИЕ



Модель

Серийный номер

Дата покупки

Штамп продавца

Для установки (подключения) изделия (если изделие нуждается в специальной установке, подключении или сборке) рекомендуем обращаться в наши сервисные центры. Вы можете воспользоваться услугами любых других квалифицированных специалистов, однако Продавец, Уполномоченная изготовителем организация, Импортёр, Изготовитель не несут ответственности за недостатки изделия, возникшие из-за его неправильной установки (подключения).

В конструкции, комплектацию или технологию изготовления изделия, с целью улучшения его технических характеристик, могут быть внесены изменения. Такие изменения вносятся в изделие без предварительного уведомления Покупателя и не влекут обязательств по изменению/улучшению ранее выпущенных изделий. Убедительно просим Вас во избежание недоразумений до установки/эксплуатации изделия внимательно изучить его инструкцию по эксплуатации. Запрещается вносить в Гарантийный талон какие-либо изменения, а также силу или переписывать какие-либо указанные в нем данные. Настоящая гарантия имеет силу, если Гарантийный талон правильно/четко заполнен и в нем указаны: наименование и модель изделия, его серийные номера, дата продажи, а также имеется подпись уполномоченного лица и штампы Продавца.

Срок службы изделия составляет 10 лет.

Гарантийный срок на изделие составляет 24 (двадцать четыре) месяца.

Настоящая гарантия распространяется на производственный или конструкционный дефект изделия.

Выполнение уполномоченным сервисным центром ремонтных работ и замена дефектных деталей изделия производится в сервисном центре или у Покупателя (по усмотрению сервисного центра). Гарантийный ремонт изделия выполняется в срок не более 45 рабочих дней.

Указанный выше гарантийный срок распространяется только на изделия, которые используются в личных, семейных или домашних целях, не связанных с предпринимательской деятельностью. В случае использования изделия в предпринимательской деятельности, его гарантийный срок составляет 3 (три) месяца. Гарантийный срок на комплектующие изделия (детали которые могут быть сняты с изделия без применения каких-либо инструментов, т. е. ящики, полки, решётки, корзины, насадки, щётки, трубки, шланги и др. подобные комплектующие) составляет три месяца. Гарантийный срок на новые комплектующие изделия, установленные на изделие при гарантийном или платном ремонте, либо приобретённые отдельно от изделия, составляет три месяца со дня выдачи Покупателю изделия по окончании ремонта, либо продажи последнему этих комплектующих. Настоящая гарантия действительна только на территории РФ на изделия, купленные на территории РФ.

Настоящая гарантия не даёт права на возмещение и покрытие ущерба, произошедшего в результате переделки или регулировки изделия, без предварительного письменного согласия изготовителя, с целью приведения его в соответствие с национальными или местными техническими стандартами и нормами безопасности, действующими в любой другой стране, кроме РФ, в которой это изделие было первоначально продано.

НАСТОЯЩАЯ ГАРАНТИЯ НЕ РАСПРОСТРАНЯЕТСЯ НА:

- периодическое обслуживание и сервисное обслуживание изделия (чистку, замену фильтров или устройств выполняющих функции фильтров);
- любые адаптации и изменения изделия, в т.ч. с целью усовершенствования и расширения обычной сферы его применения, которая указана в Инструкции по эксплуатации изделия, без предварительного письменного согласия изготовителя.

НАСТОЯЩАЯ ГАРАНТИЯ ТАКЖЕ НЕ ПРЕДОСТАВЛЯЕТСЯ В СЛУЧАЯХ:

- если будет полностью/частично изменен, стерт, удален или будет неразборчив серийный номер изделия;
- использования изделия не по его прямому назначению, не в соответствии с его Инструкцией по эксплуатации, в том числе, эксплуатации изделия с перегрузкой или совместно со вспомогательным оборудованием, не рекомендуемым Продавцом, уполномоченной изготовителем организацией, импортёром, изготовителем;
- наличия на изделии механических повреждений (сколов, трещин и т. д.), воздействий на изделие чрезмерной силы, химически агрессивных веществ, высоких температур, повышенной влажности/запыленности, концентрированных паров, если что-либо из перечисленного стало причиной неисправности изделия;
- ремонта/наладки/инсталляции/адаптации/пуска изделия в эксплуатацию не уполномоченными на то организациями/лицами; стихийных бедствий (пожар, наводнение и т. д.) и других причин находящихся вне контроля Продавца, уполномоченной изготовителем организацией, импортёра, изготовителя и Покупателя, которые причинили вред изделию;
- неправильного подключения изделия к электрической или водопроводной сети, а также неисправностей (не соответствие рабочих параметров) электрической или водопроводной сети и прочих внешних сетей;
- дефектов, возникших вследствие попадания внутрь изделия посторонних предметов, жидкостей (не предусмотренных инструкцией по эксплуатации), насекомых и продуктов их жизнедеятельности и т. д.;
- неправильного хранения изделия;

- необходимости замены ламп, фильтров, элементов питания, аккумуляторов, предохранителей, а также стеклянных/фарфоровых/матерчатых и перемещаемых вручную деталей и других дополнительных быстроизнашивающихся/сменных деталей изделия, которые имеют собственный ограниченный период работоспособности, в связи с их естественным износом, или если такая замена предусмотрена конструкцией и не связана с разборкой изделия;
- дефектов системы, в которой изделие использовалось как элемент этой системы;
- дефектов, возникших вследствие невыполнения Покупателем указанной ниже Памятки по уходу за кондиционером.

Особые условия эксплуатации кондиционеров. Настоящая гарантия не предоставляется когда по требованию/желанию Покупателя в нарушение действующих в РФ требований СНиПов, стандартов и иной технической документации: был неправильно подобран и куплен кондиционер(-ы) для конкретного помещения; были неправильно смонтирован(-ы) (установлен(-ы)) блок(-и) купленного Покупателем кондиционера.

Также обращаем внимание Покупателя на то, что в соответствии с Жилищным Кодексом РФ Покупатель обязан согласовать монтаж купленного кондиционера(-ов) с эксплуатирующей организацией и компетентными органами исполнительной власти субъекта Российской Федерации. Продавец, Уполномоченная изготовителем организация, Импортёр, Изготовитель снимают с себя всякую ответственность за любые неблагоприятные последствия, связанные с использованием купленного кондиционера(-ов) без утвержденного плана монтажа и разрешения вышеуказанных организаций.

Памятка по уходу за кондиционером:

1. Не реже одного раза в 2 недели, а при необходимости и чаще, прочищайте воздушные фильтры во внутреннем блоке (см. инструкцию по эксплуатации). Защитные свойства этих фильтров основаны на электростатическом эффекте, поэтому даже при незначительном загрязнении фильтр перестает выполнять свои функции.
2. Минимум один раз в год очистите теплообменник внутреннего блока. Для этого необходимо: открыть переднюю решетку, снять воздушные фильтры, используя пылесос или кисть с аллюминевым ворсом, осторожно прочистить ребра теплообменника (учтите, что смятые ребра уменьшают эффективность работы кондиционера). При выполнении этой операции будьте внимательны и не повредите себе руки об острые края ребер!
3. Раз в год (лучше весной), при необходимости, следует вычистить теплообменник наружного блока и проверить работу кондиционера на всех режимах. Это обеспечит надежную работу Вашего кондиционера.
4. Необходимо учесть, что эксплуатация кондиционера в зимних условиях имеет ряд особенностей. Во-первых, при крайне низких температурах: от -10°C и ниже для кондиционеров не инверторного типа и от -15°C и ниже для кондиционеров инверторного типа, рекомендуется использовать кондиционер только в режиме вентилиации. Запуск кондиционера для работы в режимах охлаждения или обогрева может привести к сбоям в работе кондиционера и поломке компрессора. Во-вторых, если на улице отрицательная температура, а конденсат (вода из внутреннего блока) выводится на улицу, то возможно замерзание дренажной трубки и вода, не имея выхода, будет протекать из внутреннего блока в помещение.

Покупатель-потребитель предупрежден о том, что в соответствии с п. 11 "Перечня неподлежащих возврату или обмену на аналогичный товар другого размера, формы, габарита, фасона, расцветки или комплектации" Пост. Правительства РФ от 19.01.1998. № 55 он не вправе требовать обмена купленного изделия в порядке ст. 25 Закона "О защите прав потребителей" и ст. 502 ГК РФ. Подробная информация о сервисных центрах, уполномоченных осуществлять ремонт и техническое обслуживание изделия, прилагается отдельным списком.

С момента подписания Покупателем Гарантийного талона считается, что:

- Вся необходимая информация о купленном изделии и его потребительских свойствах предоставлена Покупателю в полном объеме, в соответствии со ст. 10 Закона "О защите прав потребителей";
- Покупатель получил Инструкцию по эксплуатации купленного изделия на русском языке и;
- Покупатель ознакомлен и согласен с условиями гарантийного обслуживания/особенностями эксплуатации купленного изделия;
- Покупатель ознакомился с Памяткой по уходу за кондиционером и обязуется выполнять указанные в ней правила;
- Покупатель претензий к внешнему виду /комплектности/ купленного изделия не имеет.

если изделие проверялось в присутствии Покупателя написать "работе"

Подпись Покупателя:

Дата:

Ф.И.О. покупателя

.....

Адрес

.....

Телефон

Код отказа

Дата ремонта

Сервис-центр

Мастер

Ф.И.О. покупателя

.....

Адрес

.....

Телефон

Код отказа

Дата ремонта

Сервис-центр

Мастер