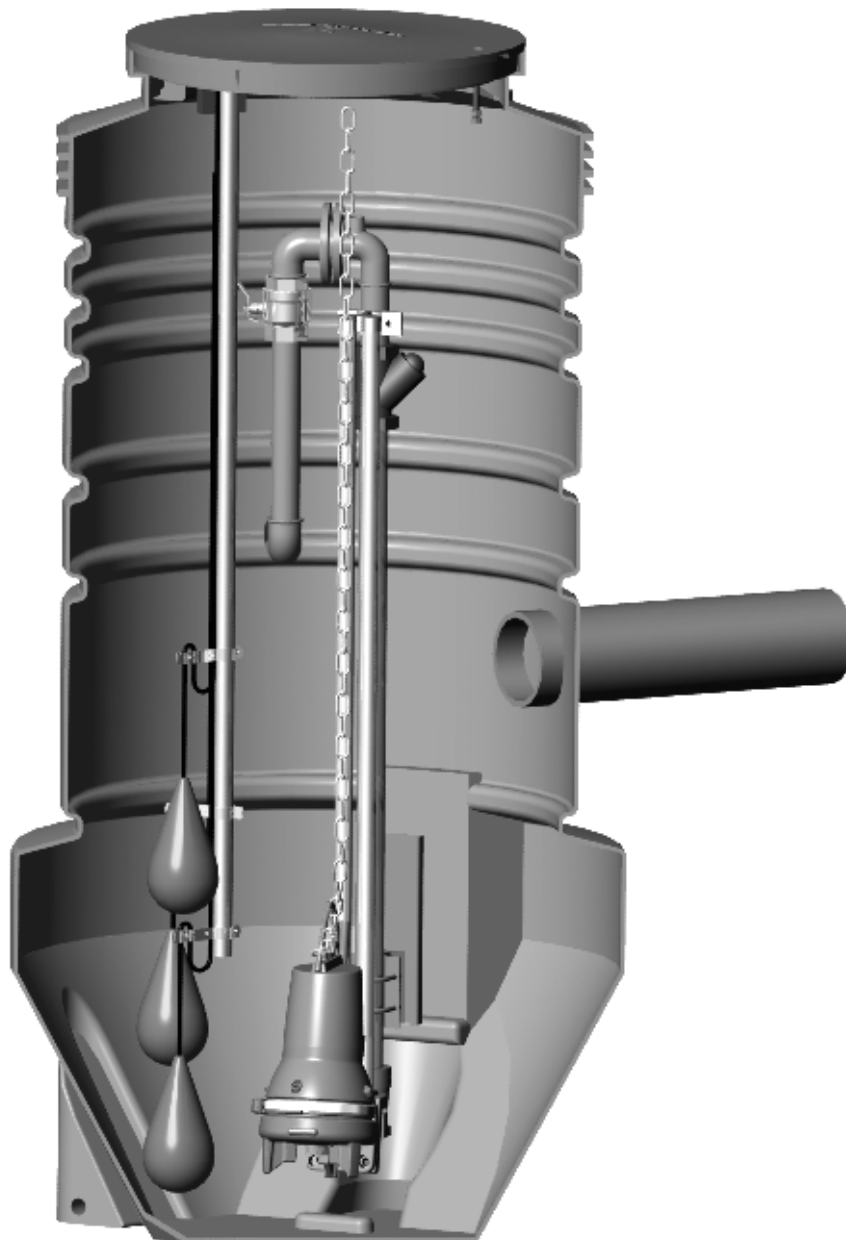

Grundfos Pumping Station

Installation and operating instructions

GB D F I P NL S FIN DK PL RU



	Страницы
1. Общие сведения	84
2. Области применения	84
2.1 Перекачиваемые жидкости	84
3. Определение модели насосной станции	85
3.1 Условное обозначение насосной станции	85
3.2 Фирменная табличка с номинальными техническими данными	85
4. Исполнения канализационного колодца	85
4.1 Крышка	87
4.2 Вентиляционный трубопровод	87
4.3 Кабели	87
5. Технические данные	87
5.1 Масса	87
6. Маркировка "CE"	87
7. Рекомендации по выбору параметров канализационного колодца	87
8. Транспортировка	87
9. Монтаж	88
9.1 Подсоединение трубопроводов	89
9.2 Монтаж насоса	90
9.3 Трубопровод с фланцевыми соединениями	90
9.4 Крепление подъемной цепи	90
10. Системы управления насоса	91
10.1 Уровень пуска и останова насоса	91
10.2 Монтаж модуля управления	91
10.3 Поплавковые выключатели	91
10.4 Погружные электроды	91
10.5 Пневматические датчики контроля уровня типа "воздушного колокола"	92
11. Подключение электрооборудования и пуск в эксплуатацию	92
12. Уход и техобслуживание	92
13. Сервисный договор	92
14. Сбор и удаление отходов	92



Прежде чем приступить к операциям по монтажу оборудования, необходимо внимательно изучить данное руководство по монтажу и эксплуатации. Монтаж и эксплуатация должны также выполняться в соответствии с местными нормами и общепринятыми в практике оптимальными методами.

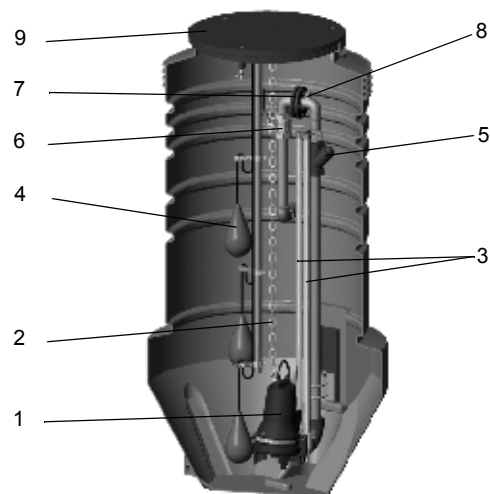
1. Общие сведения

Grundfos Pumping Stations - это комплекты канализационные насосные станции компании Grundfos, предназначенные для сбора и перекачивания промышленных и бытовых сточных вод, а также дождевой воды.

Канализационный колодец изготовлен из PE-HD (полиэтилена) и поставляется оборудованным напорными трубопроводами и клапанами.

Трубопровод изготавливается из полиэтилена или нержавеющей стали (AISI 316) - в зависимости от местоположения канализационного колодца и характера перекачиваемой жидкости, а также от выбранного насоса.

Если нет других предложений, то заказчику поставляются канализационные колодцы с крышкой из PE-HD, которая запирается специальным болтом M10.



TM02 9366 2404

Рис. 1 Пример исполнения колодца

Поз.	Описание
1	Насос
2	Подъемная цепь
3	Направляющие трубы
4	Поплавковый выключатель
5	Обратный клапан
6	Запорная задвижка
7	Фланец /трубная муфта
8	Соединение, внутренняя резьба
9	Крышка колодца

2. Области применения

Комплектные канализационные насосные станции компании Grundfos используются для сбора и перекачивания дренажных и сточных вод, а также дождевой воды. Сточные воды направляются в канализационный колодец. Когда уровень жидкости в колодце достигает уровня включения насоса, происходит его пуск, и он подает перекачиваемую жидкость дальше по системе к станции очистки сточных вод или в трубопровод наружной канализационной сети.

Канализационные колодцы подготовлены для установки в них насосов одного из следующих типов (в зависимости от перекачиваемой жидкости):

Модель насоса	Размер твердых включений
<ul style="list-style-type: none"> • KP • AP • DP • EF • От SE1.50 (P₂ до 1,5 кВт) • От SEV65 (P₂ до 1,5 кВт) • SEG 	

Смотрите руководство по монтажу и эксплуатации соответствующего насоса.

2.1 Перекачиваемые жидкости

- Дренажная вода
- Дождевая (поверхностная) вода
- Сточные воды

2.1.1 Температура перекачиваемой жидкости

Макс. 40°C. В случае более высоких значений температуры перекачиваемой жидкости необходимо связаться с компанией Grundfos.

Допустимая температура перекачиваемой жидкости зависит от выбранного насоса. Смотрите руководство по монтажу и эксплуатации конкретного насоса.

2.1.2 Кислоты и щелочи

Материал резервуара канализационного колодца обладает стойкостью к воздействию концентрированных кислот и щелочей, а также растворителей.

В то же время металлические детали колодца и насосы, поставляемые с канализационными колодцами, если это не было оговорено специальными условиями поставки, не являются стойкими к воздействию вышеназванных жидкостей и предназначены только для перекачивания жидкостей с водородным показателем pH в пределах от 4 до 10. В случае необходимости перекачки жидкости, имеющей значение водородного показателя pH менее 4 или более 10, необходимо обратиться за консультацией в офис Grundfos.

2.1.3 Вязкость

В канализационный колодец нельзя отводить сточные воды с очень высокой вязкостью. Смотрите также руководство по монтажу и эксплуатации насоса.

2.1.4 Плотность

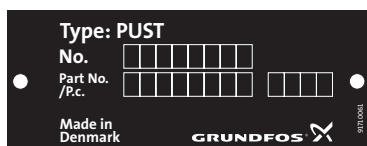
Макс. плотность составляет 1100 кг/м³.

3. Определение модели насосной станции

3.1 Условное обозначение насосной станции

Пример:	PUST	08.	20.	S.	A.	SS.	SEG
(Стандартная) комплектная канализационная насосная станция компании Grundfos							
Диаметр:							
04 = ø400 mm							
06 = ø600 mm							
08 = ø800 mm							
10 = ø1000 mm							
Высота:							
15 = 1500 mm							
20 = 2000 mm							
25 = 2500 mm							
S = 1 насос							
D = 2 насоса							
Способ монтажа насоса:							
A = с помощью автоматической муфты							
W = настенный монтаж							
S = свободная установка насосов							
Материал трубопровода:							
PE = полиэтилен							
SS = нержавеющая сталь по AISI 316							
Предназначен для насоса модели:							
KP = KP							
AP35 = AP12.40 и AP35							
AP50 = AP12.50 и AP50 APB = AP35B и AP50B							
DPEF = DP (P ₂ от 0,6 до 1,5 кВт) и EF							
DPSE = DP (P ₂ до 2,6 кВт), SE/SEV (P ₂ до 1,5 кВт включительно)							
SEG = SEG							

3.2 Фирменная табличка с номинальными техническими данными



TMD2 9308 2404

Рис. 2 Условные обозначения на фирменной табличке

Поз.	Описание
No.	Типовое обозначение
Part No.	Инвентарный номер
P.c.	Год и неделя изготовления

4. Исполнения канализационного колодца

Канализационные колодцы поставляются оборудованными трубопроводами, клапанами и шкафом управления - в зависимости от типа выбранного насоса. Некоторые насосы могут комплектоваться поплавковым выключателем, непосредственно подключенным к насосу, в этом случае никакой другой внешней системы управления не требуется.

На приведенных далее схемах монтажа представлены канализационные колодцы с отдельно стоящим насосом, с насосом, соединенным с гидросистемой через автоматическую трубную муфту, с насосом, соединенным через автоматическую трубную муфту при настенном варианте монтажа, и колодец с двумя насосами.



Рис. 3 Канализационный колодец с отдельно стоящим насосом

TM02 9364 2404

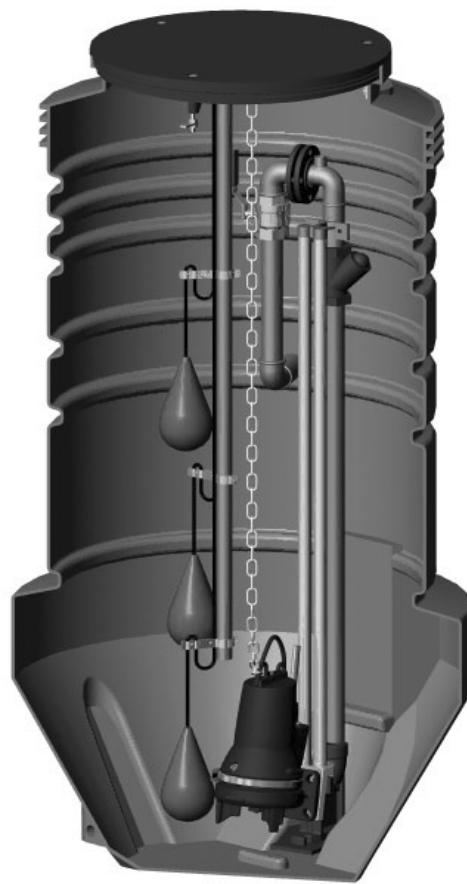


Рис. 4 Канализационный колодец с насосом, соединенным через автоматическую трубную муфту

TM02 9363 2404



Рис. 5 Канализационный колодец с насосом, соединенным через автоматическую трубную муфту при настенном монтаже

TM02 9366 2404

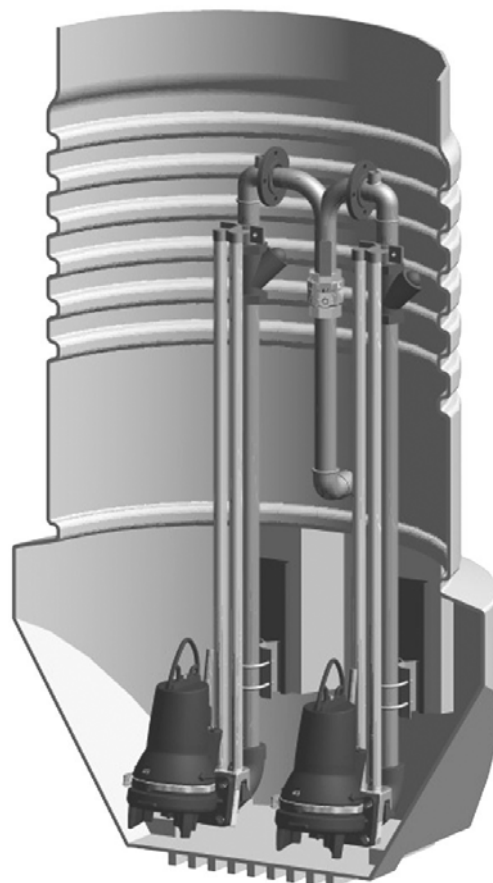


Рис. 6 Канализационный колодец с двумя насосами

TM02 9365 2404

4.1 Крышка

Если нет других предложений, то поставляются канализационные колодцы с крышкой из PE-HD, которая запирается специальным болтом M10.



Рис. 7 Крышка



Рис. 8 Запираемая крышка

4.2 Вентиляционный трубопровод

Компания Grundfos рекомендует оборудовать канализационный колодец вентиляционным трубопроводом.



Рис. 9 Канализационный колодец с вентиляционным трубопроводом

4.3 Кабели

Ввод в колодец и прокладывание кабелей для поплавковых выключателей и насоса может выполняться различными способами. Часто кабели прокладываются в канализационный колодец через кабельный ввод в боковой стенке колодца. Если канализационный колодец оборудован вентиляционным трубопроводом, то он может быть использован в качестве кабельного ввода.

5. Технические данные

5.1 Масса

Максимальная масса канализационного колодца составляет 312 кг (для PUST.10.25.D.A.SS.DPSE).

В случае поставки специсполнения масса колодца указывается в поставляемой вместе с ним инструкции по монтажу.

6. Маркировка "CE"

На насосные канализационные станции не распространяются никакие директивы, поэтому маркировка "CE" может на них отсутствовать. Основные элементы насосной станции, такие как насос и модуль управления, проходят, тем не менее, сертификацию для получения знака "CE".

В зависимости от выбранного насоса и модуля управления они могут быть сертифицированы в соответствии с одной или несколькими следующими директивами, касающимися: электромагнитной совместимости (ЭМС), низковольтного оборудования, машиностроения, а также в соответствии с директивой АТЕХ. "Заявление о соответствии" содержится в.

7. Рекомендации по выбору параметров канализационного колодца

Емкость канализационного колодца зависит от интенсивности притока сточных вод и от производительности насоса.

Если в течение длительного периода времени жидкость в колодце находится в статическом положении, то возможно образование на дне колодца осадка.

Поэтому насос должен включаться не менее двух раз в течение суток (24 часов).

8. Транспортировка

При проведении погрузочно-разгрузочных работ и транспортировке канализационного колодца при низкой температуре, необходимо учитывать, что в этих условиях ударопрочность материала колодца снижается.

Во избежание повреждений колодца в процессе погрузки/разгрузки и транспортировки:

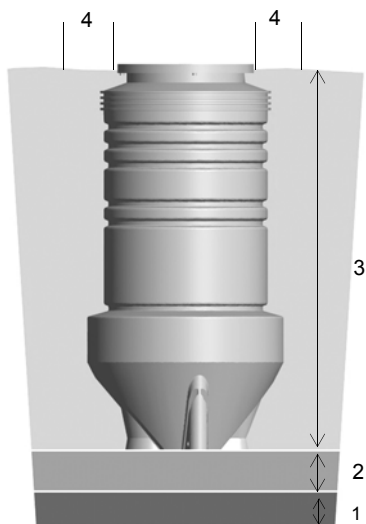
- нельзя сбрасывать колодец с грузового автомобиля;
- при погрузке канализационного колодца на грузовой автомобиль, выгрузки с него или при перемещении колодца необходимо пользоваться текстильными такелажными лентами или лентами, изготовленными из аналогичного материала;
- нельзя тащить канализационный колодец по земле;
- всегда использовать соответствующий способ транспортировки;
- недопустимо возникновение сосредоточенной нагрузки;
- избегать контакта колодца с острыми кромками;
- необходимо надежно фиксировать колодец при транспортировке.



Рис. 10 Способы подъема/транспортировки колодца

TM02 9499 0805
TM02 9498 0805
TM02 9496 2704
TM02 9340 2404

9. Монтаж



TM02 9362 2404

Рис. 11 Схема монтажа

Поз.	Описание
1	Фундамент
2	Подушка
3	Обратная засыпка с послойным уплотнением макс. 30 см
4	Зона размером в 50 см вокруг крышки колодца, в которой недопустима значительная нагрузка от движения транспорта

Место для колодца должно выбираться с учетом того, что его оборудование не должно вызывать повреждения других сооружений, а эти сооружения, в свою очередь, не должны быть причиной дефектов заглубленного в землю канализационного колодца.

Фундамент

- Если анализ почвы и информация о нагрузке на канализационный колодец свидетельствуют о том, что его днище не в состоянии выдержать эту нагрузку, то в основании колодца должен оборудоваться фундамент. Подушка, на которой установлен колодец, фундаментом не считается.
- Фундамент может оборудоваться после выемки грунта, для чего создают прочный слой из соответствующего гравия или аналогичного материала с последующим послойным уплотнением при толщине слоев не более 30 см (после уплотнения соответственно получается слой около 20 см). Такого рода фундамент создается также в тех случаях, когда выемка грунта ошибочно была произведена на слишком большую глубину.

Подушка

- Материал подушки должен поддаваться уплотнению, а состав его должен выбираться таким, чтобы ни его свойства, ни последующее уплотнение не вызывали повреждения канализационного колодца.
- Гранулометрический состав материала подушки должен быть таким, чтобы максимальный размер гранул не превышал 16 мм.
- Доля гранул размером от 8 до 16 мм должна быть не больше 10%.
- Материал подушки не должен замерзать.
- Недопустимо присутствие в материале подушки тонкозернистого кремния, порошкообразного кварца и т.п.
- Как правило, толщина подушки должна составлять 10 см. Если этим требованиям удовлетворяет дно вырытой под канализационный колодец ямы, необходимость в создании подушки отпадает.

Обратная засыпка

- Обратная засыпка должна обеспечить надежную фиксацию колодца во всех направлениях, а также создать условия, при которых нагрузка может передаваться без возникновения локальных или аналогичных ударных нагрузок.
- Материал для обратной засыпки должен отвечать тем же требованиям, что предъявляются к материалу подушки.
- Обратная засыпка должна выполняться таким способом, который исключает повреждение или деформацию колодца.
- Обратная засыпка должна подвергаться послойному уплотнению при толщине слоев не более 30 см (после уплотнения соответственно получается слой около 20 см).



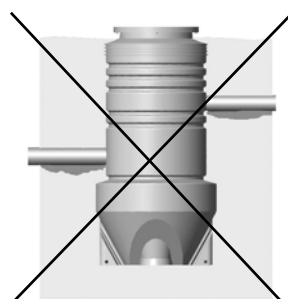
Перед установкой канализационного колодца в рабочее положение, необходимо проверить и подтянуть все соединения, так как в процессе транспортировки они могли ослабнуть.

Внимание: Перед тем, как опускать колодец, необходимо проверить отсутствие внешних повреждений. После окончательного монтажа колодца на месте эксплуатации компания Grundfos будет не в состоянии нести ответственность за возможные повреждения.

Установить колодец на подушку. Проверить положение колодца: оно должно быть строго вертикальным.

До тех пор, пока не будет полностью завершена обратная засыпка, уровень грунтовых вод не должен подниматься выше уровня подушки.

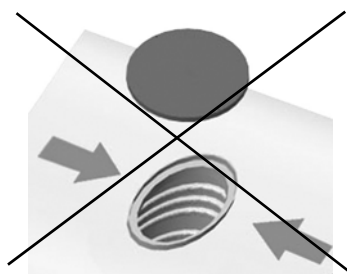
Важно надлежащим образом уплотнить подушку в местах размещения подводящего и отводящего трубопроводов, чтобы после уплотнения обратной засыпки трубы не подвергались нагрузке, действующей вертикально вниз, смотрите рис. 12.



TM02 9360 2404

Рис. 12 Недостаточное уплотнение грунта под трубами

Внимание: Во время обратной засыпки крышка колодца должна быть закрыта, чтобы избежать деформации колодца (в результате которой колодец может приобрести овальную форму).



TM02 9361 2404

Рис. 13 После уплотнения колодец приобрел овальную форму

При уплотнении грунта должно применяться соответствующее механическое оборудование, а плотность материала по Проктору после уплотнения должна быть 98-100%.

Контрмеры против действия взвешивающего давления (предотвращение всплытия)

- Конструкция канализационного колодца такова, что при правильном монтаже действие взвешивающего давления нейтрализуется. Требования для предотвращения всплытия колодца зависят от геолого-технических условий. Они должны определяться инженером (строительным подрядчиком) и находятся вне сферы ответственности компании Grundfos.

Если нет других решений, то поставляются канализационные колодцы с крышкой из PE-HD, которая запирается специальным болтом M10.

Внимание: Вышеуказанные требования являются минимально необходимыми требованиями. Должны также соблюдаться местные нормы и правила, а также законодательные предписания.

9.1 Подсоединение трубопроводов

Отверстия для ввода подводящего трубопровода, подключения электрооборудования и установки вентиляционного трубопровода должны обрабатываться на месте эксплуатации.

На поверхности канализационного колодца надо нанести разметку в том месте, где должно засверливаться отверстие под подводящий трубопровод. В намеченном месте обработать отверстие с помощью кольцевой пилы. Она входит в комплект поставки принадлежностей, смотрите таблицу.

Втулка	Диаметр трубы	Инвентарн. номер	Кольцевая пила	Инвентарн. номер
LM50/40	40	96230763	51	96571532
LM50/50	50	96230753	60	96571533
LM50/63	63	96571523	75	96571534
LM50/75	75	96571527	86	96571535
LM50/90	90	96571528	102	96571536
LM50/110	110	96230754	121	96571537
LM50/160	160	96230755	172	96571538
Сверло для зацентровки			91712026	

Внимание: Отверстие под подводящий трубопровод нельзя сверлить в стенке колодца вблизи от труб, поплавковых выключателей или других элементов канализационного колодца в сборе. В случае необходимости допускается сверлить отверстие сквозь ребро резервуара.

После обработки отверстия вставить в него втулку.

Смазать внутреннюю поверхность втулки водорастворимой смазкой. Вставить подводящую трубу во втулку так, чтобы торец трубы достиг внутреннего торца втулки.

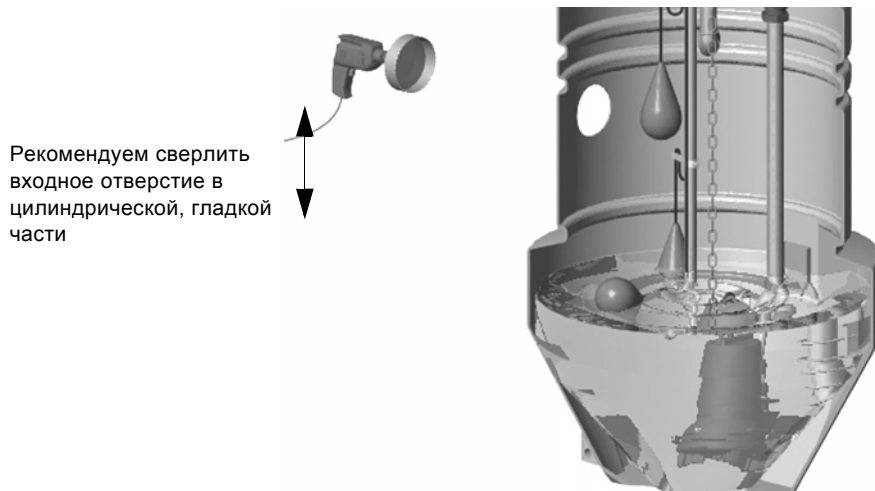


Рис. 14 Обработка отверстия под подводящий трубопровод

Внимание: Чтобы иметь возможность поднять насос наверх и вынуть его из колодца, подающая труба не должна выдаваться наружу внутрь колодца из втулки, смотрите рис. 15.

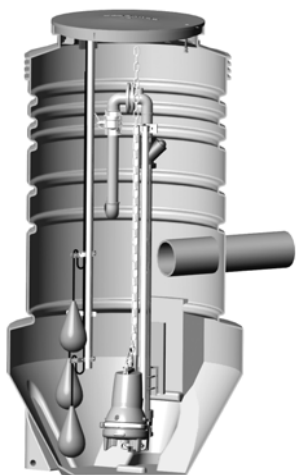


Рис. 15 Подающая труба слишком далеко выдается внутрь колодца



Рис. 16 Правильное положение подающей трубы

9.2 Монтаж насоса

Некоторые исполнения поставляются заказчику без установленного насоса. Для монтажа и пуска насоса в эксплуатацию смотрите руководство по монтажу и эксплуатации соответствующего насоса.

Внимание: Во избежание повреждений колодца и насоса последний должен опускаться в колодец очень аккуратно.

9.3 Трубопровод с фланцевыми соединениями

Если колодец должен монтироваться при температуре ниже 0°C, компания Grundfos рекомендует отпустить все болты фланцев и после завершения установки канализационного колодца на месте эксплуатации вновь затянуть их. Это предотвратит возникновение внутренних напряжений в трубах.

9.4 Крепление подъемной цепи

В канализационных колодцах с автоматической трубной муфтой рекомендуется крепить подъемную цепь к переднему рым-болту кронштейна насоса.



Рис. 17 Подъемная цепь, прикрепленная к насосу

TM02 9342 2404

TM02 9359 2404

TM02 9341 2404

TM02 9344 0805

10. Системы управления насоса

Для насосов имеются следующие системы управления типа "LC" и "LCD" (модуль управления "LC" предназначен для насосной станции с одним насосом, а модуль управления "LCD" - с двумя насосами):

- LC 107 и LCD 107 с датчиками контроля уровня перекачиваемой жидкости;
- LC 108 и LCD 108 с поплавковыми выключателями;
- LC 110 и LCD 110 с погружными электродами.

В дальнейшем под "реле контроля уровня" может подразумеваться датчик контроля уровня перекачиваемой жидкости, поплавковый выключатель или электрод - в зависимости от выбранной системы управления насоса.

Модуль управления "LC" комплектуется двумя или тремя реле контроля уровня: один подает команду на пуск, другой - на останов насоса, а третий служит для подачи аварийного сигнала о затоплении.

Модуль управления "LCD" комплектуется четырьмя реле контроля уровня: один для нормального останова насоса, два - для пуска насосов и четвертый - для подачи аварийного сигнала о затоплении.

Если устанавливаются реле контроля уровня, следует иметь в виду, что:

- во избежание подсоса воздуха и возникновения вибраций в насосе **реле отключения (останова)** насоса должно подсоединяться так, чтобы насос останавливался еще до того, как он начнет подсасывать воздух;
- если работает один насос, то **реле контроля уровня, включающее** его, следует устанавливать в такое положение, при котором запуск насоса будет происходить при достижении перекачиваемой жидкостью требуемого уровня; однако насос всегда должен начинать работать до того, как уровень жидкости достигнет самой нижней кромки подающей трубы колодца;
- в случае работы двух насосов **реле контроля уровня, включающее** насос, следует устанавливать в такое положение, при котором запуск второго насоса будет происходить до того, как уровень жидкости достигнет самой нижней кромки подающей трубы колодца, а первый насос будет включаться соответственно раньше второго;
- **реле контроля уровня, подающее аварийный сигнал о затоплении**, всегда должно находиться примерно на 10 см выше реле контроля уровня, включающего насос; однако аварийный сигнал должен подаваться до того, как уровень перекачиваемой жидкости достигнет подводящей трубы канализационного колодца

Дополнительную информацию о настройке реле контроля уровня смотрите в руководстве по монтажу и эксплуатации выбранного модуля управления насоса.

10.1 Уровень пуска и останова насоса

Полезный объем канализационного колодца должен быть достаточно большим, чтобы число повторно-кратковременных включений не превышало максимально допустимое значение для установленного в нем насоса. Смотрите руководство по монтажу и эксплуатации соответствующего насоса.

10.2 Монтаж модуля управления

Смотрите руководство по монтажу и эксплуатации соответствующей системы управления.

10.3 Поплавковые выключатели

Если применяются поплавковые выключатели, они должны монтироваться на трубке, которая может выниматься из канализационного колодца. Это позволит легко регулировать положение поплавковых выключателей.

Необходимо учитывать, что нижний поплавковый выключатель (останова) должен отключать насос до того, как уровень в колодце упадет ниже минимально допустимого для насоса значения (смотрите руководство по монтажу и эксплуатации соответствующего насоса).

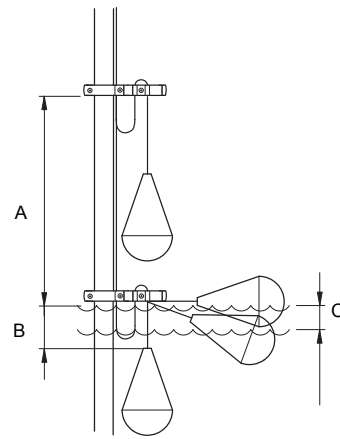


Рис. 18 Регулировка положения поплавковых выключателей

A	Мин. 300 мм
B	От 50 до 100 мм
C	Диапазон отключения 110 мм

Внимание: Важно, чтобы расстояние "B" не получилось слишком большим, так как в противном случае при своем перемещении поплавковый выключатель может сталкиваться с другими элементами канализационного колодца.

Недопустимо размещение подводящего трубопровода в зоне, показанной на рис. 19, поскольку это нарушит исправное функционирование поплавковых выключателей.

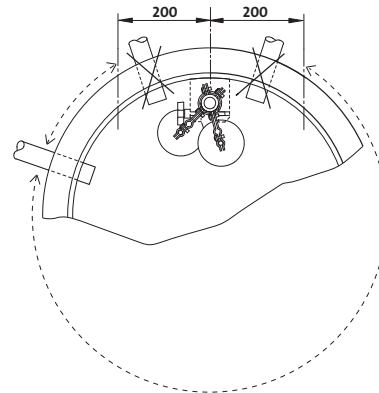


Рис. 19 Положение подводящего трубопровода

10.4 Погружные электроды

Если погружные электроды применяются для контроля уровня перекачиваемой жидкости, просьба учитывать, что они поставляются стандартной длины (1 м). Поэтому при монтаже стержневых электродов их длину необходимо отрегулировать так, чтобы электроды срабатывали при соответствующем уровне сточных вод.

Если имеется возможность, рекомендуется развести электроды друг от друга на такое расстояние, чтобы бумага и аналогичные предметы не могли застревать между стержневыми электродами, что может привести к искажению сигнала.

Если электроды укорачивались, то нижний конец каждого из них должен быть оголен на длине 10...15 мм.

Погружные электроды поставляются в комплекте с кабелем длиной 10 метров.

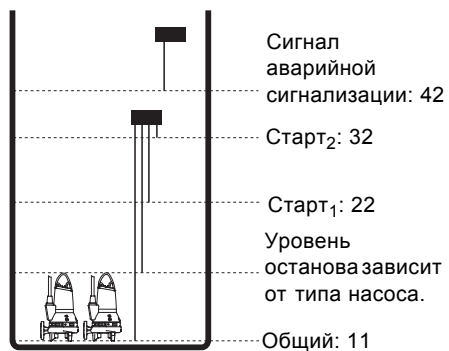
TM02 8960 1204

TM02 8961 1204



TM02 8962 1204

Рис. 20 Погружные электроды в канализационном колодце с одним насосом

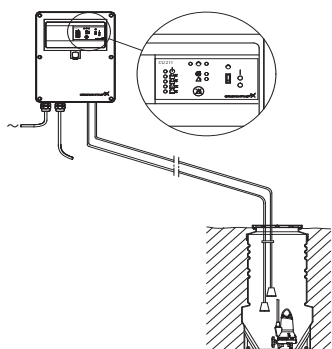


TM02 8963 1204

Рис. 21 Погружные электроды в канализационном колодце с двумя насосами Аварийный сигнал: 42

10.5 Пневматические датчики контроля уровня типа "воздушного колокола"

Эти датчики контроля уровня представляют собой генераторы импульсных сигналов, подаваемых в реле давления модуля управления LC/D 107, которые работают на принципе изменения давления воздуха. Давление воздуха меняется при изменении уровня перекачиваемой жидкости в датчике. Датчики контроля уровня подключены к реле давления модуля управления с помощью гибких трубок.



TM01 9345 2404

Рис. 22 Датчики контроля уровня в канализационном колодце с одним насосом

11. Подключение электрооборудования и пуск в эксплуатацию

Смотрите руководство по монтажу и эксплуатации соответствующего насоса и модуля управления.

Внимание: Модуль управления не должен находиться в канализационном колодце.

12. Уход и техобслуживание

Смотрите руководство по монтажу и эксплуатации соответствующего насоса и модуля управления.

Важно, чтобы крышка колодца была надлежащим образом заперта: это защитит канализационный колодец от несанкционированного доступа посторонних лиц.

13. Сервисный договор

Имеется возможность заключения договора с компанией Grundfos на проведение технического обслуживания оборудования.

14. Сбор и удаление отходов

Данное изделие, а также его части должны удаляться в отходы в соответствии с требованиями экологии:

1. Воспользуйтесь услугами местных муниципальных или частных фирм, занимающихся сбором и удалением отходов.
2. Если невозможно удалить в отходы оборудование как единый узел, то из колодца можно демонтировать насосную станцию, а сам колодец можно законсервировать (засыпать и закрыть).

96235218 1105	217
Repl. 96235218 0805	