

Thinking of you
Electrolux

напольно-потолочные сплит-системы
руководство по эксплуатации



EACU - 24 H
EACU - 36 H
EACU - 48 H



Инструкция по эксплуатации кондиционера воздуха серии EACU-24H, EACU-36H, EACU-48H

Мы благодарим Вас за сделанный выбор!

Вы приобрели качественный и высокотехнологичный прибор, пожалуйста, перед использованием внимательно ознакомьтесь с инструкцией по монтажу и эксплуатации.

Содержание

Назначение кондиционера	3
Условия безопасной эксплуатации	3
Рекомендации по экономии электроэнергии	3
Устройство кондиционера	4
Панель индикации на внутреннем блоке	5
Пульт дистанционного управления	5
Управление кондиционером	6
Уход и техническое обслуживание	8
Устранение неполадок	8
Указания по монтажу	9
Технические характеристики	14
Утилизация	14
Сертификация	14
Схемы электрические функциональные	15
Гарантийный талон	20



Примечание:

В тексте данной инструкции кондиционер воздуха сплит-системы может иметь такие технические названия, как прибор, устройство, аппарат, кондиционер и т.п.

Назначение кондиционера

Кондиционер бытовой типа сплит-система предназначен для создания оптимальной температуры воздуха при обеспечении санитарно-гигиенических норм в жилых, общественных и административно-бытовых помещениях. Кондиционер осуществляет охлаждение, осушение, нагрев, вентиляцию и очистку воздуха от пыли.

Условия безопасной эксплуатации

- Используйте правильное напряжение питания в соответствии с требованиями в заводском паспорте. В противном случае могут произойти серьезные сбои, возникнуть опасность жизни или может возникнуть пожар.
- Не допускайте попадания грязи в автоматический выключатель источника питания или розетку. Надежно подсоедините шнур источника питания во избежание получения удара электрическим током или пожара.
- Не отключайте автоматический выключатель источника питания или не выдергивайте шнур в процессе работы устройства. Это может привести к пожару.
- Ни в коем случае не разрезайте и не пережимайте шнур источника питания, поскольку вследствие этого шнур питания может быть поврежден. В случае повреждения шнура питания можно получить удар электрическим током или может вспыхнуть пожар.
- Ни в коем случае не вставляйте палки или аналогичные предметы во внешний блок прибора. Так как вентилятор вращается при высокой скорости, такое действие может стать причиной получения телесного повреждения.
- Для Вашего здоровья вредно, если охлажденный воздух попадает на Вас в течение длительного времени. Рекомендуется отклонить направление воздушного потока таким образом, чтобы проветривалась вся комната.
- Отключите прибор с помощью пульта дистанционного управления в случае, если произошел сбой в работе.
- Не проводите ремонт прибора самостоятельно. Если ремонт будет выполнен неквалифицированным специалистом, то это может стать причиной поломки кондиционера, а также удара электрическим током или пожара.

ра, а также удара электрическим током или пожара.

- Не допускайте, попадания воздушного потока на газовую горелку и электрическую плату.
- Не касайтесь функционирующих кнопок влажными руками.
- Не допускайте попадания каких-либо предметов на внешний блок кондиционера.
- Кондиционер должен быть заземлен.

Рекомендации по экономии электроэнергии

Выполнение следующих рекомендаций обеспечит экономию электроэнергии:

- Не направляйте поток обработанного воздуха непосредственно на людей.
- Поддерживайте комфортную температуру воздуха, избегайте переохлаждения и перегрева помещения.
- В режиме охлаждения не допускайте попадания прямых солнечных лучей в помещение, закрывайте окна шторами.
- Во избежание утечки охлажденного или нагретого воздуха из помещения не открывайте без необходимости двери и окна.
- Для включения и отключения кондиционера в заданное время пользуйтесь таймером.
- Во избежание снижения эффективности или выхода кондиционера из строя не загромождайте посторонними предметами воздухозаборную и воздуховыпускную решетки.
- При длительном перерыве в работе отключите кондиционер от сети электропитания и извлеките элементы питания из пульта управления. Когда кондиционер подключен к сети электропитания, электроэнергия потребляется, даже если кондиционер не работает. При возобновлении эксплуатации подключите кондиционер к сети электропитания за 12 часов до начала работы.
- Загрязненный воздушный фильтр снижает эффективность охлаждения и нагрева, поэтому чистите его каждые две недели.

Правила безопасной эксплуатации

Предпусковые проверки

- После длительного перерыва в работе кондиционера очистите воздушный фильтр. При постоянной эксплуатации

4 electrolux

кондиционера чистите воздушный фильтр раз в две недели.

- Следите, чтобы воздухозаборные и воздуховывпускные решетки внутреннего и наружного блоков не были загорожены посторонними предметами.

Правила безопасной эксплуатации

- Во избежание поражения электрическим током и пожара не лейте воду или другую жидкость и не допускайте попадания брызг на внутренний блок и пульт дистанционного управления.
- Во избежание пожара не храните легко-воспламеняющиеся материалы (клеи, лаки, бензин) рядом с кондиционером.
- Во избежание травм и повреждения кондиционера не касайтесь воздухозаборных и воздуховывпускных решеток при работе направляющей заслонки.
- Не просовывайте пальцы и посторонние предметы через воздухозаборную и воздуховывпускную решетки. Это может привести к травме от вращающегося вентилятора.
- Во избежание травм не снимайте кожух с вентилятора наружного блока.
- Не включайте и не отключайте кондиционер сетевым выключателем. Используйте для этого кнопку 0/1 на пульте дистанционного управления.
- Не позволяйте детям играть с кондиционером.
- Не пытайтесь самостоятельно отремонтировать кондиционер. Обратитесь к квалифицированному специалисту.
- Заземление обеспечивает безопасность при проведении ремонта и чистки кондиционера. Тем не менее при проведении любых работ рекомендуется отключать его от сети электропитания выключателем.



Внимание!

Перед началом эксплуатации кондиционера внимательно изучите данную инструкцию.

Кондиционер предназначен для поддержания комфортных условий в помещении. Используйте его только по прямому назначению в соответствии с требованиями данной инструкции.

Требования при эксплуатации

Температурный диапазон эксплуатации

Диапазон рабочих температур	Температура внутри помещения DB/WB(°C)	Температура снаружи помещения DB/WB(°C)
Верхний предел охлаждения	32/23	43/26
Нижний предел охлаждения	21/15	21/-
Верхний предел нагрева	27/-	24/18
Нижний предел нагрева	20/-	-5/-6

- Убедитесь, что кондиционер подключен к сети электропитания в соответствии с требованиями настоящего руководства.
- Не используйте кондиционер не по его прямому назначению (сушка одежды, замораживание продуктов и т.п.).
- Не допускайте детей для работы с кондиционером.
- Не загромождайте отверстия входа и выхода воздуха блоков.
- Не эксплуатируйте кондиционер, если помещение задымлено, а так же если в воздухе помещения большое содержание пыли, ядовитых веществ, кислотных или щелочных паров.

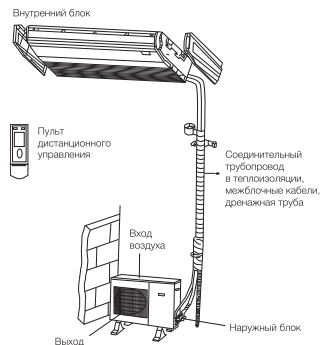


Внимание!

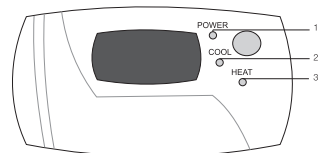
Эксплуатация кондиционера с нарушением указанных выше условий может привести к выходу его из строя.

Устройство кондиционера

Кондиционер состоит из внутреннего и наружного блоков, соединенных трубопроводами. Управление кондиционером осуществляется с пульта дистанционного управления или с панели управления и индикации внутреннего блока.



Панель индикации на внутреннем блоке



- 1 Индикатор работы POWER горит при вкл/выкл системы питания; гаснет или мигает при срабатывании защитной системы.
- 2 Индикатор работы в режиме ОХЛАЖДЕНИЯ COOL – горит при работе в режиме охлаждения COOL.
- 3 Индикатор работы в режиме ОБОГРЕВА HEAT – горит при работе в режиме нагрева HEAT.

Пульт дистанционного управления

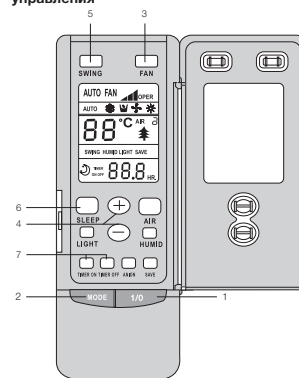
Правила пользования пультом дистанционного управления

- Убедитесь в отсутствии преград для сигнала дистанционного управления.
- Сигнал дистанционного управления может приниматься на расстоянии до 10 м.
- Не роняйте и не бросайте пульт дистанционного управления.

кондиционеры 5

- Не располагайте пульт дистанционного управления в местах прямого попадания солнечных лучей.
- Пульт дистанционного управления должен находиться на расстоянии не менее 1 м от аудио и телеаппаратуры.
- Нажатие неупомянутых кнопок не влияет на работу блока в нормальном режиме.

Описание кнопок пульта дистанционного управления



Описание кнопок пульта, не используемых для данного кондиционера, опускается.

- 1 КНОПКА 1/0
Прибор включается или выключается к источнику питания при нажатии этой кнопки.
- 2 КНОПКА MODE (РЕЖИМ)
Нажмите эту кнопку для выбора режима работы:



- 3 КНОПКА FAN (ВЕНТИЛЯТОР)
Используется для выбора скорости вентилятора: авто, низкая, средняя, высокая.



- 4 КНОПКИ TEMP (ТЕМПЕРАТУРА)
Температура увеличивается на 1°C при однократном нажатии кнопки ↑ и уменьшается на 1°C при однократном

6 electrolux

нажатии кнопки . В режиме COOL (ОХЛАЖДЕНИЕ) значение температуры может быть установлено в пределах от 16°C до 30°C. В режиме DRY (ОСУШЕНИЕ) значение температуры может быть установлено в пределах от 18°C до 30°C. В режиме HEAT (НАГРЕВ) значение температуры может быть установлено в пределах от 16°C до 30°C.

5 КНОПКА SWING

При нажатии кнопки заслонка начинает автоматически качаться; при повторном нажатии кнопки заслонка останавливается.

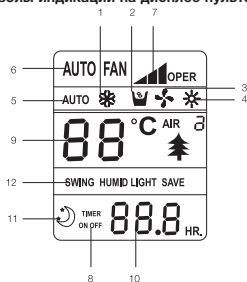
6 КНОПКА SLEEP

Используется для установки или отмены ночного режима (COH).

7 КНОПКИ TIMER ON/TIMER OFF

Используются для установки или отмены включения таймера.

Символы индикации на дисплее пульта ДУ



Описание индикаторов дисплея, не используемых для данного кондиционера, опускается.

- 1 Индикатор режима ОХЛАЖДЕНИЕ (❄️).
- 2 Индикатор режима ОСУШЕНИЕ (☁️).
- 3 Индикатор режима ВЕНТИЛЯЦИЯ (🌀).
- 4 Индикатор режима ОБОГРЕВ (🔥).
- 5 Индикатор режима АВТОМАТИЧЕСКИЙ (AUTO).
- 6 Индикатор автоматической скорости вращения вентилятора (AUTO FAN).
- 7 Индикатор скорости вращения вентилятора: Низкая скорость вращения вентилятора (📉), Средняя скорость вращения вентилятора (📊), Высокая скорость вращения вентилятора (📈).
- 8 Индикатор работы таймера.
- 9 Индикатор заданной температуры.
- 10 Индикатор настроек таймера (TIMER ON OFF).
- 11 Индикатор режима SLEEP (🌙).
- 12 Индикатор режима SWING.

Установка элементов питания

- 1 Снимите крышку с обратной стороны пульта дистанционного управления.
- 2 Вставьте два элемента питания (батарейки 1,5 V, AAA) и нажмите кнопку "ACL".
- 3 Установите крышку на место.



Примечание:

Не используйте новый элемент питания вместе со старым, а также не применяйте батарейки различных типов. Если пульт не используется в течение длительного времени, извлеките батарейки. Использование элементов питания, израсходовавших ресурс, запрещено. Не используйте элементы питания вырабатывшие свой ресурс.

Управление кондиционером

Работа в режиме ОХЛАЖДЕНИЕ (❄️)

Микрокомпьютер осуществляет управление охлаждением в зависимости от разницы между температурой внутри помещения и заданной температурой.

Если температура в помещении выше заданного значения, компрессор работает в режиме ОХЛАЖДЕНИЕ.

Если температура в помещении ниже заданного значения, компрессор останавливается и работает только вентилятор внутреннего блока.

- 1 Вставьте вилку в розетку, нажмите кнопку 1/0, кондиционер включится.
- 2 Нажимая кнопку MODE (РЕЖИМ), установите режим работы ОХЛАЖДЕНИЕ.
- 3 Нажмите кнопку SWING (КАЧАНИЕ), жалюзиная заслонка начнет автоматически качаться; при повторном нажатии кнопки заслонка останавливается.
- 4 Нажимая кнопку FAN (ВЕНТИЛЯТОР), установите скорость вращения вентилятора.
- 5 Нажимая кнопку TEMP (ТЕМПЕРАТУРА), установите требуемое значение температуры.

Работа в режиме НАГРЕВ (🔥)

Если температура в помещении ниже заданного значения, компрессор работает в режиме НАГРЕВ.

Если температура в помещении выше заданного значения, компрессор и двигатель внешнего вентилятора останавливаются, работает только вентилятор внутреннего блока.

- 1 Вставьте вилку в розетку, нажмите кнопку 1/0, кондиционер включится.
- 2 Нажимая кнопку MODE (РЕЖИМ), установите режим работы НАГРЕВ.
- 3 Нажмите кнопку SWING (КАЧАНИЕ), жалюзиная заслонка начнет автоматически качаться; при повторном нажатии кнопки заслонка останавливается.
- 4 Нажимая кнопку FAN (ВЕНТИЛЯТОР), установите скорость вращения вентилятора.
- 5 Нажимая кнопку TEMP (ТЕМПЕРАТУРА), установите требуемое значение температуры.

Работа в режиме ОСУШЕНИЕ (☁️)

Если температура в помещении ниже заданного значения более чем на 2°C, компрессор, двигатели наружного и внутреннего блоков останавливаются. Если температура в помещении находится в пределах $\pm 2^\circ\text{C}$ от заданного значения, кондиционер воздуха работает в режиме осушения. Если температура в помещении выше заданного значения более чем на 2°C, устанавливается режим ОХЛАЖДЕНИЕ.

- 1 Вставьте вилку в розетку, нажмите кнопку 1/0, кондиционер включится.
- 2 Нажимая кнопку MODE (РЕЖИМ), установите режим работы ОСУШЕНИЕ.
- 3 Нажмите кнопку SWING (КАЧАНИЕ), жалюзиная заслонка начнет автоматически качаться; при повторном нажатии кнопки заслонка останавливается.
- 4 Нажимая кнопку TEMP (ТЕМПЕРАТУРА), установите требуемое значение температуры.

Работа в режиме ВЕНТИЛЯЦИЯ (🌀)

- 1 Вставьте вилку в розетку, нажмите кнопку 1/0, кондиционер включится.
- 2 Нажимая кнопку MODE (РЕЖИМ), установите режим работы ВЕНТИЛЯЦИЯ.
- 3 Нажмите кнопку SWING (КАЧАНИЕ), жалюзиная заслонка начнет автоматически качаться; при повторном нажатии кнопки заслонка останавливается.

Работа в АВТОМАТИЧЕСКОМ режиме (AUTO)

В режиме AUTO кондиционер автоматически выбирает режим работы в зависимости от температуры в помещении. Если температура в помещении ниже 20°C кондиционер будет работать в режиме нагрева. При температуре выше 25°C кондиционер включится в режим охлаждения. В диапазоне от 20°C

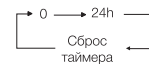
кондиционеры 7

до 25°C кондиционер работает в режиме осушения.

- 1 Вставьте вилку в розетку, нажмите кнопку 1/0, кондиционер включится.
- 2 Нажимая кнопку MODE (РЕЖИМ), установите режим работы АВТОМАТИЧЕСКИЙ. В соответствии с температурой в помещении, микрокомпьютер автоматически устанавливает режимы работы охлаждения или нагрева.

Установки таймера

- 1 При останове нажмите кнопку TIMER ON (ТАЙМЕР ВКЛ.), установите ВРЕМЯ ВКЛЮЧЕНИЯ кондиционера в диапазоне 0–24 часа для автоматического включения кондиционера.
- 2 Во время работы нажмите кнопку TIMER OFF (ТАЙМЕР ВЫКЛ.), установите ВРЕМЯ ВЫКЛЮЧЕНИЯ в диапазоне 0–24 часа для автоматической остановки кондиционера.



Работа в режиме (SLEEP) COH (🌙)

При установке функции SLEEP (COH) во время работы блока в режиме охлаждения или осушения заданная температура повышается автоматически на 1°C после первого часа и на 2°C после второго часа работы. При установке функции SLEEP (COH) во время работы блока в режиме нагрева заданная температура понижается на 1°C после первого часа и на 2°C после второго часа работы.

- 1 Вставьте вилку в розетку, нажмите кнопку 1/0, кондиционер включится.
- 2 Нажимая кнопку MODE (РЕЖИМ), установите нужный режим работы.
- 3 Нажмите кнопку SWING (КАЧАНИЕ), жалюзиная заслонка начнет автоматически качаться; при повторном нажатии кнопки заслонка останавливается.
- 4 Нажимая кнопку FAN (ВЕНТИЛЯТОР), установите скорость вращения вентилятора.
- 5 Нажимая кнопку TEMP (ТЕМПЕРАТУРА), установите требуемое значение температуры.
- 6 Кнопка SLEEP (COH). Нажмите кнопку для установки режима SLEEP (COH).

Уход и техническое обслуживание

Перед началом технического обслуживания отключите кондиционер от сети электропитания.

Очистка фильтра

- Для очистки фильтра используйте пылесос или промойте фильтр в теплой воде и высушите.

**Внимание!**

При загрязненном фильтре снижается воздухопроизводительность и потребление электроэнергии увеличивается до 6%.

Очистка блока

- Протрите панель мягкой тряпкой, слегка смоченной водой или моющим средством, после чего высушите панель в месте, где нет прямых солнечных лучей.

**Внимание!**

Не используйте для промывки воду температурой выше 45°, а также растворители (ацетон, бензин и т.п.), т.к. это может привести к деформации панели или ее обесцвечиванию.

Подготовка к работе

- Не загромождайте отверстия для входа и выхода воздуха внешнего и внутреннего блоков.
- Помещение, в котором установлен внутренний блок, не должно быть задымлено. Обеспечьте свободное вытекание конденсата через дренажную трубку. В вентилятор внутреннего и внешнего блоков не должны попадать никакие предметы.
- Убедитесь в правильности подключения источника питания. Перед пуском блок должен быть проветрен от влаги в течении 2-3х часов.

Устранение неполадок

**Внимание!**

При обнаружении чего-нибудь необычного, относящегося к устройству (например, запаха гари), немедленно выключите электропитание устройства и обратитесь в центр обслуживания. Не пытайтесь самостоятельно отремонтировать кондиционер, поскольку ошибки при ремонте могут привести к пожару.

Перед обращением в сервисный центр проверьте и, при необходимости, исправьте нижеследующие ситуации:

Из выпускного отверстия выходит туман.

- Туман появляется, когда в помещении высокая влажность. Это нормально. Специфический запах.
- Этот запах может исходить от другого источника, например, мебели, сигарет и т.д., который поглощается устройством и выпускается вместе с воздухом.

Кондиционер не включается при нажатии кнопки 1/0 на пульте дистанционного управления.

- Штепсель питания вставлен не плотно. Вставьте плотно штепсель питания.
- Возможно, защитное устройство блокирует работу кондиционера. Подождите 3 минуты и попытайтесь снова включить кондиционер.
- Разряжены элементы питания в пульте дистанционного управления. Замените элементы питания в пульте дистанционного управления на новые.
- Блок находится вне досягаемости пульта дистанционного управления. Сигнал дистанционного управления принимается на расстоянии до 10 м.

Система выключается сразу после запуска.

- На входе или выходе воздуха у комнатного или наружного кондиционера находятся посторонние предметы. Удалите их.

Кондиционер недостаточно охлаждает/нагревает.

- На входе или выходе воздуха у комнатного или наружного кондиционера находятся посторонние предметы. Удалите их.
- Неправильная установка температуры. С помощью пульта дистанционного управления выставьте необходимые температуры.
- Низкая скорость вращения вентилятора. Неправильно выбрано направление воздушного потока.
- В помещении открыты двери или окна. Закройте их.
- Прямой солнечный свет. Закройте жалюзи, шторы и т.д.
- В помещении слишком много источников тепла. Выключите при возможности источники тепла.
- Засорился воздушный фильтр. Очистите его.

Указания по монтажу

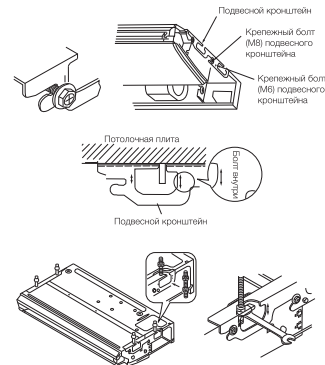
Установка внутреннего блока

Требования по размещению внутреннего блока

- Не допускается устанавливать блок в помещениях с повышенным содержанием пыли, дыма, водяных и кислотнотщелочных паров.
- Внутренний блок должен быть установлен таким образом, чтобы обеспечить равномерное распределение кондиционируемого воздуха по всему объему помещения.
- Блок должен быть установлен, чтобы обеспечивался отток конденсата, и была возможность свободного доступа при сервисном обслуживании.
- Поверхность, на которой устанавливается блок, должна быть достаточно прочной и выдерживать вес блока.

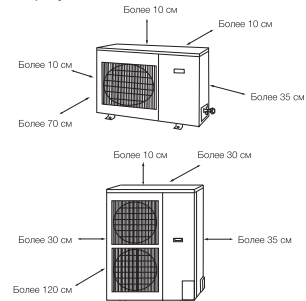
Порядок установки внутреннего блока

- Предусмотрены два варианта установки внутреннего блока: напольный и потолочный.
- Для установки блока применяйте аксессуары, которые входят в комплект поставки или аналогичные.
- По специальному трафарету, который входит в комплект поставки, сделайте разметку для крепежных винтов на стене или потолке.
- Снимите решетку выходящего воздуха, боковую панель и подвеску. Для снятия решетки нажмите на кнопку фиксации решетки и удалите решетку из блока.
- Снимите боковую панель, предварительно открутив винты.
- Для установки блока на стену необходимо приподнять его и повесить на установочный болт в соответствии с рис. 1. Затем затяните установочные болты. После чего установите и зафиксируйте боковые панели, а также крышку передней панели.
- Для установки блока на потолок необходимо в соответствии с разметкой установить анкерные болты в потолок, затем поднять блок и повесить его в соответствии на кронштейн.
- Далее необходимо отрегулировать положение блока поворотом гайки при помощи гаечного ключа.

**Установка наружного блока**

Требования по размещению наружного блока

- Блок должен быть установлен и зафиксирован на достаточно прочном, рассчитанном на вес блока основании, фундаменте или кронштейне. Максимальная длина трассы между наружным и внутренним блоком должна быть в соответствии с требованиями инструкции.
- Блок должен быть установлен таким образом, чтобы обеспечивался свободный вход и выход воздуха, а также свободный доступ персонала для технического обслуживания.
- Расстояние от блока до ближайших препятствий должно быть в соответствии с рисунком.



10 electrolux

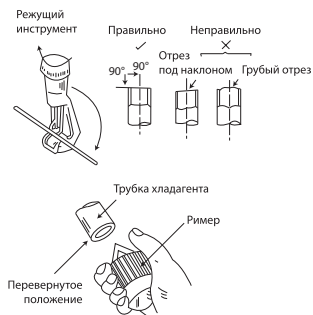
Блок должен устанавливаться в соответствии с требованиями санитарных норм и правил, т.е. работа блока не должна мешать пользователям и окружающим.

- Не допускается установка блока в местах с повышенным содержанием в воздухе водяных, масляных паров а также солей (прибрежные районы) и других вредных веществ (кислот, щелочей, сернистых газов и т.п.)
- Блоки не должны устанавливаться вблизи радиоприборов, которые генерируют высокочастотные волны.

Монтаж кондиционера

Резка труб и электропроводов

- Для резки труб используйте специальный режущий инструмент труборез.
- Не допускается отпиливание труб при помощи ножовки по металлу.
- Убедитесь в точности измерения труб внешнего и внутреннего блока.
- Используйте трубку длиной, слегка превышающей измеренное значение.
- Провод должен быть на 1,5 м длиннее трубки хладагента.

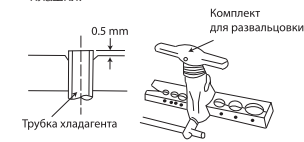


Развертывание

- Внутренняя поверхность соединительных трубок должна быть чистой.
- Для снятия заусенцев используйте ример, при этом обрабатываемый конец трубки должен быть направлен вниз во избежание попадания мелкой стружки внутрь трубы.

Развальцовка концов труб

- Развальцуйте оба конца трубки с помощью комплекта инструментов для развальцовки, предварительно установив соединительную гайку на трубку.
- Установите плашку на трубку так, чтобы конец трубки находился на 0,5 мм выше плашки.



- Раструбы развальцованных концов трубок должны быть ровные, без трещин, недодвальцовка не допускается.



Проводное соединение и изоляция

- Оберните соединительные трубки и кабели монтажной липкой лентой в соответствии с рисунком справа.
- Соединительные медные трубы должны быть выбраны в соответствии таблицей. Наверните гайки на штуцера блока и затяните их с помощью динамометрического ключа (см. таблицу ниже).

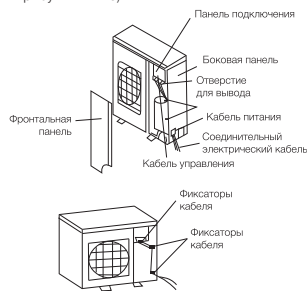
Модель кондиционера	Диаметр жидкостной трубы	Диаметр газовой трубы	Толщина стенки, мм	Момент затяжки, Нм
EACU-24H	3/8"	5/8"	0,8	30-40
EACU-36H	1/2"	3/4"	0,8	45-50
EACU-48H	Ø12	Ø19	1,0	60-65

- Во избежании попадания внутрь соединительных труб пыли и влаги оба конца трубы должны заглушены.
- По мере возможности, избегайте изгибов труб. Если изгиб необходим, радиус изгиба должен превышать 3-4 см.

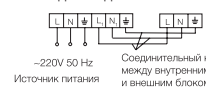
Подключение к сети электропитания и межблочных кабелей

- Кондиционер должен подключаться к сети электропитания в соответствии с техническими характеристиками кондиционера, нормативной документацией (ГОСТом, ПУЭ)

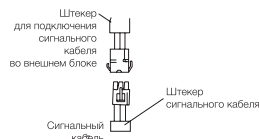
- через дифференциальный автоматический выключатель с током утечки не более 30 mA. Допускается последовательное подключение через автоматический выключатель и защитное устройство (УЗО).
- Межблочные кабели питания и управления должны подключаться в соответствии со схемами подключения (см. приложения).
- Для подключения кабелей к наружному блоку необходимо снять верхнюю крышку блока, затем фронтальную панель (см. рисунки ниже).



Подключение для моделей EACU-24H

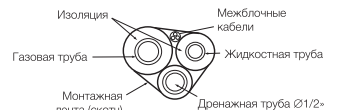


Подключение для моделей EACU-36H, EACU-48H



КОНДИЦИОНЕРЫ 11

- Межблочный кабель для кондиционеров с напряжением питания 220В подключается при помощи винтов к колодкам подключения блоков в соответствии со схемой.
- Межблочный кабель для кондиционеров с напряжением питания 380В подключается к колодкам подключения блоков с помощью винтов в соответствии со схемой:
- Кабель управления подключается к разъемам на внутреннем и внешнем блоке.
- Соединительные трубы, кабели и дренажная трубка стягиваются липкой монтажной лентой или скотчем (см. рисунок) и фиксируются с помощью хомутов.



Продувка воздухом

Для удаления из системы влаги и воздуха необходимо произвести продувку воздухом. Наличие влаги и воздуха может привести к неэффективности работы компрессора, что непосредственно сказывается на холодопроизводительности.

Вакуумирование системы

- Вакуумирование системы проводить после затяжки гаек соединительных труб на внутреннем и наружном блоке.



- С помощью гаечного ключа отверните заглушку трехходового вентиля. Убедитесь в том, что клапан высокого давления и клапан низкого давления находятся в закрытом состоянии.

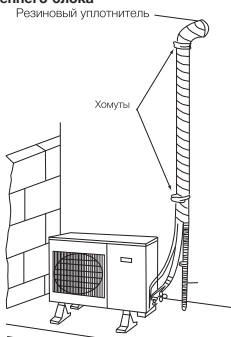
12 electrolux

- Отверните гайку сервисного клапана.
- Подсоедините манометр к сервисному клапану и подключите вакуумный насос.
- Вакуумируйте систему до 100–200 Па.
- Снимите манометр. Закрутите гайку сервисного клапана.
- Используйте специальный шестигранный гаечный ключ для открытия клапана высокого давления и клапана низкого давления (против часовой стрелки) до упора.
- Плотно заверните заглушку трехходового вентиля.

Проверка утечки газа

- Проверка на предмет утечки осуществляется путем нанесения мыльной пены на каждое из соединений или при помощи течеискателя. После проверки мыльной пеной протрите соединения сухой материей.
- Во избежание образования конденсата на соединительных трубках изолируйте места соединений изоляцией и закрепите ее четырьмя пластмассовыми стяжками.

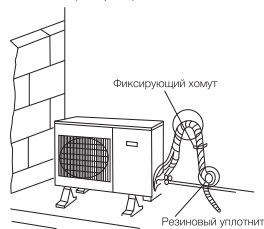
При установке наружного блока ниже внутреннего блока



- Соединительные трубы, кабели и дренажная труба стягиваются вместе липкой монтажной лентой и фиксируются на стене с помощью хомутов.
- Обмотка соединительных труб, кабелей и дренажной трубы должна осуществляться снизу вверх.
- Конец дренажной трубы должен касаться земли и погружен в воду.

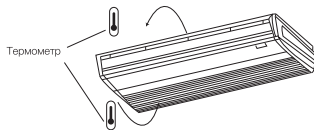
При установке наружного блока выше внутреннего блока

- Соединительные трубы, кабели и дренажная труба стягиваются вместе липкой монтажной лентой и фиксируются на стене с помощью хомутов.
- Для предотвращения попадания влаги в помещение предусматриваются специальные резиновые уплотнители через которые протягивается соединительный комплект (см. рис.).



- Обмотка соединительных труб, кабелей и дренажной трубы должна осуществляться снизу вверх.
- Конец дренажной трубы не должен касаться земли и погружен в воду.

Оценка производительности



- Проверьте напряжение электропитания.
- Воспользуйтесь термометром для измерения температуры входного и выходного потока холодного воздуха.
- Разность температур входного и выходного воздушного потока должна превышать 8°C.
- В блоке предусмотрена функция автоматического повторного запуска.

Проверка после установки

Блок запоминает рабочий режим, в котором он находился в момент прерывания питания.

КОНДИЦИОНЕРЫ 13

Проверка после установки

Проверяемые параметры Возможная неисправность

Проверяемые параметры	Возможная неисправность
Надежно ли закреплен блок?	Блок может упасть, вибрировать или издавать шум.
Произведена ли проверка на предмет утечки хладагента?	Утечка хладагента может привести к потере холодопроизводительности.
Достаточная ли теплоизоляция?	Недостаточная теплоизоляция может приводить к конденсации и капанию.
Обеспечивается ли слив конденсата?	Неправильный дренаж может приводить к конденсации и капанию.
Соответствует ли напряжение значению номинального напряжения, обозначенному в паспортной таблице?	Неправильное напряжение может привести к электрической неисправности или повреждению компонентов.
Электропроводка и трубные соединения установлены правильно и надежно?	Возможна электрическая неисправность или повреждение компонентов.
Надежно ли заземлен кондиционер?	В случае ненадежного заземления возможно поражение током.
Кондиционер недостаточно охлаждает/нагревает	На входе или выходе воздуха у комнатного или наружного кондиционера находятся посторонние предметы.
Используется ли силовой провод, установленный спецификацией?	Возможна электрическая неисправность или повреждение компонентов.
Не закрыты ли входное и выходное отверстия воздуха?	Это может сказаться на потере холодопроизводительности.
Соответствуют ли значения длины соединительных трубок количеству запрограммированного хладагента?	Неточное значение холодопроизводительности.

Тестирование работы кондиционера

- Проверьте напряжение электропитания кондиционера.
- Для тестирования необходимо проверить работу кондиционера во всех режимах.
- Проверьте возможность задания параметров работы с дистанционного пульта.
- Для определения производительности необходимо замерить температуру на входе и выходе из внутреннего блока. Разность должна быть не менее 8°C.
- В кондиционере имеется функция RESTART, т.е. после отключения электропитания и возобновления кондиционер автоматически начинается работу в том же режиме и с теми же параметрами.

Индикация неисправностей

- E1 – Сработала защита по высокому давлению компрессора.
- E2 – Сработала защита от обмерзания теплообменника внутреннего блока.
- E3 – Сработала защита по низкому давлению компрессора.
- E4 – Сработала защита по высокой температуре на трубке нагнетания.
- E5 – Сработала защита по низкому напряжению.

Технические характеристики

Модель кондиционера		EACU-24H		EACU-36H		EACU-48H	
		тепло/холод		тепло/холод		тепло/холод	
Производительность	охлаждение	7000		10000		12000	
	нагрев	8400		11000		13500	
Потребляемая мощность	охлаждение	3470		4260		5937	
	нагрев	2955		4160		5051	
Номинальный ток	охлаждение	18		7		8,3	
	нагрев	16		6,5		8,1	
Характеристика фреоновой трассы	диаметр труб, мм	жидкость	3/8"(9,52)		1/2"(12,7)		
		газ	5/8"(15,88)		3/4"(19,05)		
	длина/макс длина* перепад высот (max)	м	5 / 10				
Тип хладагента		R22					
Масса хладагента*		кг	2,5		3,1		3,95
Расход воздуха		м³/час	1170		2100		2500
Напряжение питания		220V, 50Hz		3N 380V 50Hz			
Автоматический выключатель	номинальный ток	А	20		10		
	характеристика отключения	С					
Электросоединение	подвод питания	к внешнему блоку 3 x 2,5 мм		к внешнему блоку 5 x 2,5 мм			
	межблочное электросоединение	электрический кабель 3 x 2,5 мм		электрический кабель 3 x 0,75 мм			
		кабели управления 5 x 1,0 и 4x1,0 мм					
Габариты (высота x ширина x глубина)	внутренний	мм	1300x188x600		1590x238x695		
	наружный	мм	950x412x840		1040x410x840		
Вес	внутренний	кг	32		42		
	наружный	кг	75		90		
Уровень шума	внутренний	dB(A)	48		52		
	наружный	dB(A)	58		62		

* При увеличении длины трассы более 5 м необходимо дозаправить кондиционер в расчете 30 г. фреона на 1 м длины для кондиционеров с производительностью 7 кВт и 50 г/м для кондиционеров производительностью 10 кВт и 12 кВт.

Утилизация

По окончании срока службы кондиционер следует утилизировать. Подробную информацию по утилизации кондиционера Вы можете получить у представителя местного органа власти.

Сертификация

Товар сертифицирован на территории России, соответствует требованиям нормативных документов:

ГОСТ Р МЭК 335-1-94,
ГОСТ Р МЭК 60335-2-40-2000,
ГОСТ Р 51318.14.1-2006 (р.4),
ГОСТ Р 51318.14.2-2006 (разд.5,7),

ГОСТ Р 51317.3.2-2006 (разд.6,7),
ГОСТ Р 51317.3.3-99.

Сертификат соответствия:
РОСС SE.A146.B08361

Срок действия: с 25.12.2008 по 23.12.2009

Орган по сертификации:
РОСС RU.0001.11AI46

ОС ПРОДУКЦИИ АНО "СТАНДАРТ-ТЕСТ"

Адрес: 115088, РФ, г. Москва,
ул. Шарикоподшипниковская, д.11.
Тел.: (495) 646-35-16; факс: (495) 646-35-17;
e-mail: info@sertcenter.ru

Информация о сертификации продукции обновляется ежегодно

Сертификат выдан: фирма "AB Electrolux"
S:T Gorangsgatan 143, SE-105 45 Stockholm,
Швеция, тел.: +46 8 738 60 00.

Изготовитель: фирма "AB Electrolux" S:T
Gorangsgatan 143, SE-105 45 Stockholm, Швеция.

Схемы электрические функциональные

Схема внешнего блока модели EACH-24H

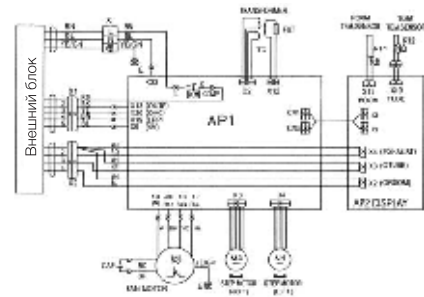


Схема внутреннего блока модели EACH-24H

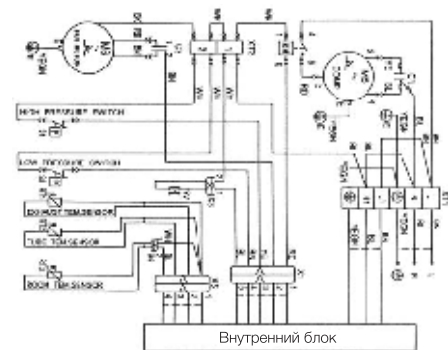


Схема внешнего блока модели EACH-36H

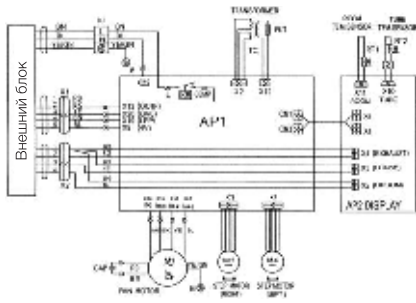


Схема внутреннего блока модели EACH-36H

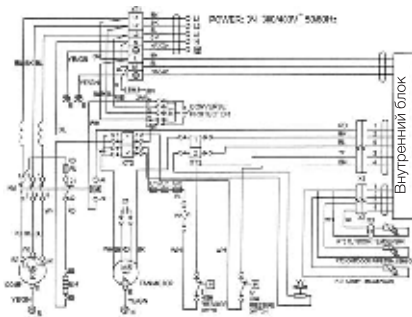


Схема внешнего блока модели EACH-48H

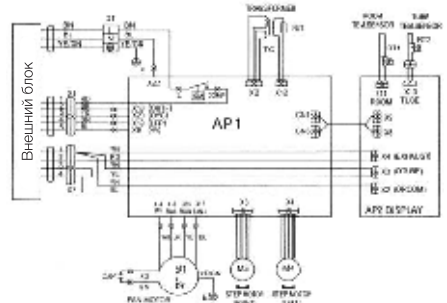
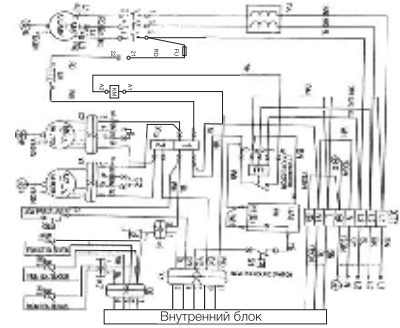


Схема внутреннего блока модели EACH-48H



Гарантийный талон

Настоящий документ не ограничивает определенные законом права потребителей, но дополняет и уточняет оговоренные законом обязательства, предполагающие соглашение сторон либо договор.

Правильное заполнение гарантийного талона

Внимательно ознакомьтесь с гарантийным талоном и проследите, чтобы он был правильно заполнен и имел штамп Продавца. При отсутствии штампа Продавца и даты продажи (либо кассового чека с датой продажи) гарантийный срок изделия исчисляется с даты производства изделия. Для газовых котлов, кондиционеров типа сплит-система, чиллеров и фанкойлов обязательным также является указание даты пуска в эксплуатацию и штампом авторизованной организации, производившей пуск в эксплуатацию.

Запрещается вносить в Гарантийный талон какие-либо изменения, а также стирать ли переписывать какие-либо указанные в нем данные.

Внешний вид и комплектность изделия

Тщательно проверьте внешний вид изделия и его комплектность, все претензии по внешнему виду и комплектности изделия предъявляйте Продавцу при покупке изделия.

Общие правила установки (подключения) изделия

Установка (подключение) изделий допускается исключительно специалистами и организациями, имеющими лицензию на данный вид работ (изделия, работающих на газе), либо специалистами компаний, авторизованных на продажу и/или монтаж и гарантийное обслуживание соответствующего типа оборудования, имеющих лицензию на данный вид работ (водонагреватели, кондиционеры типа сплит-система). Для установки (подключения) электрических водонагревателей рекомендуем обращаться в наши сервисные центры. Продавец (изготовитель) не несет ответственности за недостатки изделия, возникшие из-за его неправильной установки (подключения).

Поздравляем Вас с приобретением техники отличного качества!

Дополнительную информацию об этом и других изделиях Вы можете получить у Продавца или по нашей информационной линии в г. Москве:

Тел: (495) 777-1946

E-mail: home_comfort@home-comfort.ru

Адрес для писем: 125493, г.Москва, а/я 310

Адрес в Интернет: www.home-comfort.ru

Модель	Серийный номер
Дата покупки	
Штамп продавца	
Дата пуска в эксплуатацию	
Штамп организации, производившей пуск в эксплуатацию	

Подробная информация о сервисных центрах, уполномоченных осуществлять ремонт и техническое обслуживание изделия, прилагается отдельным списком и/или находится на сайте.

Производитель оставляет за собой право внести изменения в конструкцию, комплектацию или технологию изготовления изделия, с целью улучшения его технологических характеристик.

Такие изменения вносятся в изделие без предварительного уведомления Покупателя и не влекут за собой обязательств по изменению/улучшению ранее выпущенных изделий.

Убедительно просим Вас во избежание недоуражений до установки/эксплуатации изделия внимательно изучить его инструкцию по эксплуатации. Запрещается вносить в Гарантийный талон какие-либо изменения, а также стирать или переписывать какие-либо указанные в нем данные.

Срок действия гарантии

Настоящая гарантия имеет силу, если Гарантийный талон правильно заполнен и в нем указаны: наименование и модель изделия, его серийные номера, дата продажи, а также имеется подпись уполномоченного лица и штамп Продавца. Для газовых котлов обязательным также является указание даты пуска в эксплуатацию и штамп авторизованной организации, производившей пуск в эксплуатацию.

Гарантийный срок на электрические конвекторы составляет 36 (тридцать шесть) месяцев со дня продажи Покупателю.

Гарантийный срок на увлажнители воздуха составляет 12 (двенадцать) месяцев со дня продажи изделия Покупателю.

Гарантийный срок на изделия (водонагревательные приборы) серий EWH SL, EWH S, EWH R, EWH Digital, EWH Slim определяется следующим образом: на водосодержащую емкость (стальной бак) гарантийный срок на повреждение от коррозии составляет 96 (девяносто шесть) месяцев, а на остальные элементы изделия гарантийный срок составляет 24 (двадцать четыре) месяца.

Гарантийный срок на прочие изделия составляет 24 (двадцать четыре) месяца.

Указанные выше гарантийные сроки распространяются только на изделия, которые используются в жилых, общественных или домашних целях, не связанных с предпринимательской деятельностью. В случае использования изделия в предпринимательской деятельности, его гарантийный срок составляет 3 (три) месяца.

Гарантийный срок на комплектующие изделия или составные части (детали которые могут быть сняты с изделия без применения каких-либо инструментов, т.е. шурупы, болты, решетки, корзины, насадки, щетки, трубки, шланги, корочки горелок и др. подобные комплектующие) составляет 3 (три) месяца.

Гарантийный срок на новые комплектующие изделия или составные части, установленные на изделие при гарантийном или платном ремонте, либо приобретенные отдельно от изделия, составляет три месяца со дня выдачи Покупателю изделия по окончании ремонта, либо продажи последнему этих комплектующих/оставших частей.

Действительность гарантии

Настоящая гарантия действительна только на территории РФ на изделия, купленные на территории РФ. Гарантия распространяется на производственный или конструкционный дефект изделия. Настоящая гарантия включает в себя выполнение уполномоченным сервисным центром ремонтных работ и замену дефектных деталей изделия в сервисном центре или у Покупателя (по усмотрению сервисного центра). Гарантийный ремонт изделия выполняется в срок не более 45 (сорока пять) дней.

Настоящая гарантия не дает права на возмещение и пожизненное право, происходящее в результате передачи и регулирования изделия, без предварительного письменного согласия изготовителя, с целью приведения его в соответствие с национальными или местными техническими стандартами и нормами безопасности. Также обращаем внимание Покупателя на то, что в соответствии с Жилищным Кодексом РФ Покупатель обязан согласовать монтаж купленного оборудования с эксплуатирующей организацией и компетентными органами исполнительной власти субъекта Российской Федерации. Продавец и Изготовитель не несут ответственности за любые неблагоприятные последствия, связанные с использованием Покупателем купленного изделия надлежащего качества без утверждения плана монтажа и разрешения вышеуказанных организаций.

НАСТОЯЩАЯ ГАРАНТИЯ НЕ РАСПРОСТРАНЯЕТСЯ НА:

- периодическое обслуживание и сервисное обслуживание изделия (чистку, замену фильтров);
- любые изменения и изменения изделия, в т.ч. с целью усовершенствования и расширения обычной сферы его применения, которая указана в Инструкции по эксплуатации изделия, без предварительного письменного согласия изготовителя.

НАСТОЯЩАЯ ГАРАНТИЯ НЕ ПРЕДОСТАВЛЯЕТСЯ В СЛУЧАЕ:

- если будет полностью/частично изменен, стерт, удален или будет неразборчив серийный номер изделия;
- использования изделия не по его прямому назначению, не в соответствии с его Инструкцией по эксплуатации, в том числе, эксплуатация изделия с перегрузкой или совместно со вспомогательным оборудованием, не рекомендованном Продавцом (изготовителем);
- наличия на изделии механических повреждений (сколов, трещин, и т.д.), воздействий на изделие чрезмерной силы, химически агрессивных веществ, высоких температур, повышенной влажности/запыленности; конденсированных паров, если что-либо из перечисленного стало причиной неисправности изделия;
- ремонтных/наладочных/защитных/ремонтных работ в эксплуатацию изделия не уполномоченными на то организациями/лицами;
- стихийных бедствий (пожар, наводнение и т.д.) и других причин находящихся вне контроля Продавца (изготовителя) и Покупателя, которые причинили вред изделию;
- неправильного подключения изделия к электрической, газовой или водопроводной сети, а также неисправностей (не соответствия рабочим

параметрам и безопасности) электрической, газовой или водопроводной сети и прочих внешних сетей;

- дефектов, возникших вследствие попадания внутрь изделия посторонних предметов, жидкостей, насекомых и продуктов их жизнедеятельности, и т.д.

• неправильного хранения изделия;

- необходимости замены расходных материалов: ламп, фильтров, элементов питания, аккумуляторов, предохранителей, а также стальных/фарфоровых/керамических и перемещающих вручную деталей и других дополнительных быстровращающихся/огневых деталей (вспомогательных) изделия, которые имеют собственный ограниченный период работоспособности, в связи с их естественным износом, или если такая замена предусмотрена конструкцией и не связана с разборкой изделия;

- дефектов системы, в которой изделие использовалось как элемент этой системы.

Особые условия гарантийного обслуживания газовых котлов

Для газовых котлов настоящая гарантия имеет силу только в случае пуска их в эксплуатацию силами специалистами уполномоченной на то авторизованной организации с составлением соответствующего Акта о пуске в эксплуатацию, с обязательным указанием даты пуска и штампа организации, производившей пуск в эксплуатацию.

ВНИМАНИЕ!

В целях Вашей безопасности установка (подключение) изделий, работающих на газе, доверяется исключительно специалистам и организациям, имеющим лицензию на данный вид работ. Продавец (изготовитель) не несет ответственности за недостатки изделия, возникшие из-за его неправильной установки (подключения).

Особые условия гарантийного обслуживания кондиционеров

Настоящая гарантия не распространяется на недостатки работы изделия в случае, если Покупатель по своей инициативе (без учета соответствующей информации Продавца) выбрал и купил кондиционер надлежащего качества, но по своим техническим характеристикам не предназначенный для помещений, в котором он был впоследствии установлен Покупателем.

Особые условия гарантийного обслуживания водонагревательных приборов

Гарантия не предоставляется, если неисправности в водонагревательных приборах возникли в результате: замерзания или всего лишь однократного превышения максимально допустимого давления воды, указанного на заводской табличке с характеристиками водонагревательного прибора; эксплуатации без защитных устройств или устройств не соответствующих техническим характеристикам водонагревательных приборов; использование коррозионно-активной воды, не предназначенной для питья; коррозии от электрохимической реакции, несвоевременного технического обслуживания водонагревательных приборов в соответствии с инструкцией по эксплуатации (например: несоблюдение установленных инструкцией сроков по замене магниевых анодов и т.д.).

Особые условия гарантийного обслуживания увлажнителей воздуха

В обязательном порядке при эксплуатации ультразвуковых увлажнителей воздуха следует использовать оригинальный фильтр-картридж для увлажнения воды. При наличии фильтра-картриджа рекомендуется использовать водопроводную воду без предварительной обработки или очистки. Срок службы фильтра-картриджа зависит от степени жесткости используемой воды и может не пропорционально уменьшаться, в результате чего возможно образование белого осадка вокруг увлажнителя воздуха и на мембране самого увлажнителя воздуха (данный осадок может не удалиться и при попытке приложить к увлажнителю воздуха щеткой. Для снижения вероятности возникновения такого осадка фильтр-картридж требует периодической своевременной замены. Вследствие выработки ресурса фильтров у увлажнителей воздуха может снизиться производительность выхода влаги, что требует регулярной периодической замены фильтров в соответствии с инструкцией по эксплуатации. За перечисленные в настоящем пункте последствия несоблюдения Покупателем инструкций и рекомендаций Продавца, Изготовителя, Изготовителя ответственности не несут и настоящая гарантия на такие последствия не распространяется. При эксплуатации увлажнителей воздуха рекомендуется использовать только оригинальные аксессуары производителя.

Покупатель/потребитель предупрежден о том, что в соответствии с п.11 "Перечня непродовольственных товаров надлежащего качества, не подлежащих возврату или обмену на аналогичный товар другого размера, формы, габарита, фасона, расцветки или комплектации" Пост. Правительства РФ от 19.01.1998. №45 он не вправе требовать обмена купленного изделия в порядке ст. 25 Закона "О защите прав потребителей"!

С момента подписания Покупателем Гарантийного талона считается, что:

- Вся необходимая информация о купленном изделии и его потребительских свойствах в соответствии со ст. 10 Закона "О защите прав потребителей" предоставлена Покупателем в полном объеме;
- Покупатель получил Инструкцию по эксплуатации купленного изделия на русском языке и
- Покупатель ознакомлен в согласии с условиями гарантийного обслуживания/способностями эксплуатации купленного изделия;
- Покупатель претензий к внешнему виду/комплектности/

.....купленного изделия не имеет, если изделие появилось в продуктах

Покупатель напечатать "работо"

Подпись: _____ Дата: _____

ИЗЫМАЕТСЯ МАСТРОМ ПРИ ОБСЛУЖИВАНИИ/ВИЗУАЛЬНОМ КONTROLLE МАСТРОМ ПРИ ОБСЛУЖИВАНИИ

ТАЛОН НА ГАРАНТИЙНОЕ ОБСЛУЖИВАНИЕ/ ТАЛОН НА ГАРАНТИЙНОЕ ОБСЛУЖИВАНИЕ

Electrolux

Модель/ Модель:

Серийный номер/ Серийный номер:

Дата покупки/Дата покупки:

Штамп продавца/ Штамп продавца

Дата пуска в эксплуатацию/ Дата пуска в эксплуатацию:

Штамп организации, производившей пуск в эксплуатацию/ Штамп организации, производившей пуск в эксплуатацию:

Штамп организаци, шр робила пуск в эксплуатацию

ИЗЫМАЕТСЯ МАСТРОМ ПРИ ОБСЛУЖИВАНИИ/ВИЗУАЛЬНОМ КONTROLLE МАСТРОМ ПРИ ОБСЛУЖИВАНИИ

ТАЛОН НА ГАРАНТИЙНОЕ ОБСЛУЖИВАНИЕ/ ТАЛОН НА ГАРАНТИЙНОЕ ОБСЛУЖИВАНИЕ

Electrolux

Модель/ Модель:

Серийный номер/ Серийный номер:

Дата покупки/Дата покупки:

Штамп продавца/ Штамп продавца

Дата пуска в эксплуатацию/ Дата пуска в эксплуатацию:

Штамп организации, производившей пуск в эксплуатацию/ Штамп организации, производившей пуск в эксплуатацию:

Штамп организаци, шр робила пуск в эксплуатацию

Адреса/Address:

Телефон/Telephone:

Код заводу:

Дата ремонту/ Код замовлення:

Сервіс-центр/Сервіс-центр:

Мастер/Master:

Ф.І.О. покупця/П.І.Б. покупця:

Адреса/Address:

Телефон/Telephone:

Код заводу:

Дата ремонту/ Код замовлення:

Сервіс-центр/Сервіс-центр:

Мастер/Master:

Ф.І.О. покупця/П.І.Б. покупця:

Гарантійний талон

Дійсний документ не обмежує визначені законом права споживачів, але доповнює й уточнює обговорені законом зобов'язання, що приписують угоду сторін або договір.

Правильне заповнення гарантійного талона

Уважно ознайомтеся з гарантійним талоном і простежте, щоб він був правильно заповнений і мав штамп Продавця. При відсутності штампа Продавця і дати продажу (або касового чека з датою продажу) гарантійний термін виробу відліковується з дати виробництва виробу. Для газових котлів, колоннок, спліт-систем і фенколов слід також обов'язково вказувати дату (також є обов'язковим є вказування дати) введення в експлуатацію і штамп авторизованої організації, що здійснювала введення в експлуатацію.

Зовнішній вигляд і комплектність виробу

Ретельно перевірте зовнішній вигляд виробу і його комплектність, усі претензії стосовно зовнішнього вигляду і комплектності виробу пред'являйте Продавцю при покупці виробу.

Установка (підключення) виробу

З метою Вашої безпеки установка (підключення) виробів, що працюють на газі, допускається винятково фахівцями її організаціями, що мають ліцензію на даний вид робіт. Продавець (виготовлювач) не несе відповідальності за недоліки виробу, що виникли через його неправильну установку (підключення).

Для установки (підключення) електричних водонагрівачів рекомендуємо звертатися в наші сервісні центри. Ви можете скористатися послугами будь-яких інших кваліфікованих фахівців, однак Продавець (виготовлювач) не несе відповідальності за недоліки виробу, що виникли через його неправильну установку (підключення).

Установка (підключення) кондиціонерів типу спліт-система повинна виконуватися фахівцями компанії, авторизованих на продаж і/або монтаж і гарантійне обслуговування даного типу устаткування, що мають ліцензію на даний вид робіт. Продавець (виготовлювач) не несе відповідальності за недоліки виробу, що виникли через його неправильну установку (підключення).

Додаткову інформацію про цей і інші вироби Ви можете одержати в Продавця.

Модель	Серійний номер
Дата покупки	
Штамп продавця	
Дата пуску в експлуатацію	
Штамп організації, що робила пуск в експлуатацію	

Вітаємо Вас із придбанням техніки відмінної якості!

У конструкцію, комплектацію або технологію виготовлення виробу, з метою поліпшення його технологічних характеристик, можуть бути внесені зміни. Такі зміни вносяться у виріб без попереднього повідомлення Покупця і не несуть зобов'язань по зміні/поліпшенню раніше випущених виробів.

Переконливо просимо Вас щоб уникнути непорозум'я до установки/експлуатації виробу уважно вивчити його інструкцію з експлуатації. Забороняється вносити в Гарантійний талон будь-які зміни, а також стирати або перепикувати які-небудь зазначені в ньому дані. Дійсна гарантія має силу, якщо Гарантійний талон правильно/чітко заповнений і в ньому зазначені: найменування і модель виробу, його серійні номери, дата продажу, а також є підпис уповноваженої особи і штамп Продавця.

Гарантійний термін на зволожувачі повітря і на мобільні кондиціонери складає 12 (дванадцять) місяців із дня продажу виробу Покупцю.

Гарантійний термін на виробі (водонагрівальні прилади) серій EWH SL, EWH S, EWH R, EWH Digital, EWH Slim визначається в такий спосіб: на водомістку ємність (сталевий бак) гарантійний термін на ушкодження від корозії складає 96 (дев'яносто шість) місяців, а на інші елементи виробу гарантійний термін складає 24 (двадцять чотири) місяці.

Дійсна гарантія поширюється на виробничий або конструкційний дефект виробу. Дійсна гарантія містить у собі виконання уповноваженим сервісним центром ремонтних робіт і заміну дефектних деталей виробу в сервісному центрі або в Покупця (по розсуду сервісного центру). Гарантійний ремонт виробу виконується в термін, передбачені Законом "Про захист прав споживачів".

Зазначений вище гарантійний термін поширюється тільки на вироби, що використовуються в особистих, сімейних або домашніх цілях, не зв'язаних з підприємницькою діяльністю. У випадку використання виробу в підприємницькій діяльності, його гарантійний термін складає 3 (три) місяці. Гарантійний термін на комплектуючі вироби (деталі, які можуть бути зняті з виробу без застосування яких-небудь інструментів, тобто шукалки, полочки, грати, кошики, насадки, щітки, труби, шланги, корони пальників і ін. подібні комплектуючі) складає 3 (три) місяці.

Гарантійний термін на нові комплектуючі вироби або складові частини, установлені на виріб при гарантійному або платному ремонті, або придбані окремо від виробу, складає три місяці з дня видачі Покупцю виробу по закінченні ремонту, або продажу останнього цією комплектуючою/складовою частиною.

Дійсна гарантія діє лише на території України на виробі, куплені на території України.

Дійсна гарантія не дає права на відшкодування і покриття збитку, без попередньої письмової згоди виготовлювача, з метою приведення його у відповідність з національними або місцевими технічними стандартами і нормами безпеки, що діють у будь-якій іншій країні, у якій цей виріб був спочатку проданий.

Продавець і Виготовлювач знімають із себе усю відповідальність за будь-які несприятливі наслідки, зв'язані з використанням купленого виробу без затвердженого плану монтажу і дозволу відповідних організацій.

ДІЙСНА ГАРАНТІЯ НЕ ПОШИРЮЄТЬСЯ НА:

- періодичне обслуговування і сервісне обслуговування виробу (чищення, заміну фільтрів);
- будь-які адаптації і зміни виробу, у т.ч. з метою удосконалення і розширення звичайної сфери його застосування, що зазначена в Інструкції з експлуатації виробу, без попередньої письмової згоди виготовлювача.

ДІЙСНА ГАРАНТІЯ НЕ НАДАЄТЬСЯ У ВИПАДКАХ:

- якщо буде цілком частково змінений, стертий, вилучений або буде нерозбірливий серійний номер виробу;
- використання виробу не по його прямому призначенню, не відповідно до його Інструкції по експлуатації, у тому числі, експлуатації виробу з переваженням або спільно з допоміжним устаткуванням, Продавцем, що не рекомендується, (виготовлювачам);
- наявності на виробі механічних ушкоджень (сколошви, тріщини і т.д.), впливів на виріб надмірної сили, зміною агресивних речовин, високих температур, підвищеної вологості/запильки, концентрованих парів, якщо що-небудь з перерахованого стало причиною несправності виробу;
- ремонту/налагодження/інсталяції/адаптації/ пуску в експлуатацію виробу не уповноваженими на те організаціями/особами;

• стихійних лих (пожежа, повінь і т.д.) і інших причин, що знаходяться поза контролем Продавця (виготовлювача) і Покупця, що заподіяли шкоди виробу;

- неправильного підключення виробу до електричної, газової або водогрійної мережі, а також несправності (невідповідності робочим параметрам і безпеці) електричної, газової або водогрійної мережі й інших зовнішніх мереж;
- дефектів, що виникли внаслідок влучення у середину виробу сторонніх предметів, рідин, комах і продуктів їхньої життєдіяльності, і т.д.
- неправильного збереження виробу;
- необхідності заміни ламп, фільтрів, елементів живлення, акумуляторів, запобіжників, а також скляних/порцелянових/матер'яних і переміщуваних вручну деталей і інших додаткових деталей, що швидко зношуються, та змінних деталей (колекторно-щоткової) виробу, що мають власний обмежений період працездатності, у зв'язку з їх природним зносом, або якщо така заміна передбачена конструкцією і не зв'язана з розбиранням виробу;
- дефектів системи, у якій виріб використовувався як елемент цієї системи.

Особливі умови гарантійного обслуговування водонагрівальних приладів

Дійсна гарантія не надається, якщо несправності у водонагрівальних приладах виникли в результаті: замерзання або всього лише однократного перевищення максимально припустимого тиску води, зазначеного на заводській таблиці з характеристиками водонагрівального приладу; експлуатації без захисних пристроїв або пристроїв, що не відповідають технічним характеристикам водонагрівальних приладів; використання корозійно-активної води, не призначеної для пиття; корозії від електрохімічної реакції, несвочасного технічного обслуговування водонагрівальних приладів відповідно до інструкції по експлуатації (наприклад: недотримання встановлених інструкцією термінів по заміні магнезиевого анода і т.д.).

Особливі умови гарантійного обслуговування зволожувачів повітря

В обов'язковому порядку при експлуатації ультразвукових зволожувачів повітря необхідно використовувати оригінальні фільтро-картриджі для зм'якшення води. Рекомендується використовувати дистильовану або попередньо очищену воду. Термін служби фільтра-картриджа залежить від ступеня твердості використаної води і може не прогнозовано зменшуватися, в результаті чого можливе утворення білого осаду навколо зволожувача повітря і на мембрані самого зволожувача повітря (дані осад може не відділятися і за допомогою ймовірності виникнення такого осаду фільтр-картридж вимагає ймовірності виникнення такого осаду фільтр-картридж вимагає ймовірності виникнення такого осаду). Для зняття осадку фільтр-картриджа зазначеної марки необхідно використовувати оригінальні аксесуари виробника.

З моменту підписання Покупцем Гарантійного талона вважається, що:

- Уся необхідна інформація про куплений виріб і його споживчі властивості у відповідності зі ст. 15 Закону "Про захист прав споживачів" надана Покупцю в повному обсязі;
- Покупець одержав Інструкцію з експлуатації купленого виробу російською та мовою;

• Покупець ознайомлений і згодний з умовами гарантійного обслуговування/особливостями експлуатації купленого виробу;

• Покупець претензій до зовнішнього вигляду/комплектності купленого товару не має.

.....

Покупець:

Підпис:

Дата:

www.home-comfort.ru

В тексте и цифровых обозначениях инструкции могут быть допущены технические ошибки и опечатки.

Изменения технических характеристик и ассортимента могут быть произведены без предварительного уведомления.

«ELECTROLUX is a registered trademark used under license from AB Electrolux (publ)»,
S:t Goransgatan, 143, SE-105 45,
Stockholm, Sweden

