

Вентиляторный конвектор THALASSA



Описание

Предназначен для отопления и охлаждения офисов, конференц-залов, мед. учреждений, гостиниц, домов отдыха, торговых помещений и т.д.

Серийный ряд включает 4 модели и 5 размеров: 30, 40, 60, 80 и 110.

Исполнение: горизонтальное/вертикальное

Мощности: до 5 кВт при охлаждении и 11 кВт при отоплении.

Стандартная комплектация

- Водяной теплообменник: медные трубки с алюминиевым оребрением (8 Бар, испытано)
- 2-х трубная система или 4-х трубная система.
- Фильтр класса G3 легко очищаемый, заменяется без применения инструментов.
- Корпус из стали с лакокрасочным покрытием, краска RAL 9010 (модель с внешним корпусом)
- Бак для сбора конденсата, изолированный
- Двигатель 230 В – 50 Гц, многоскоростной с термической защитой

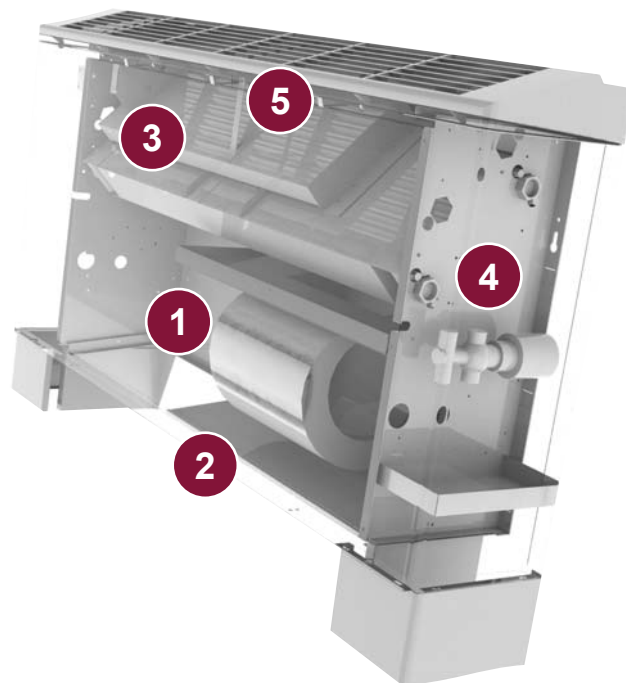
Дополнительная комплектация

- Электронагреватель
- Ножки для модели с корпусом
- Специальный корпус для забора воздуха с фасада
- Дистанционный пульт управления
- Решетка забора воздуха между ножками агрегата
- Смесительная камера
- Регулятор скорости 4 позиции (остановка + 3 скорости)
- Встроенный комнатный термостат (под откидной крышкой)
- Шаровый кран (установлен, подключен)



2010

- 1 - Радиальный вентилятор
- 2 - Фильтр
- 3 - Водяной теплообменник/
нагревательный элемент
- 4 - Встроенный термостат
- 5 - Нагнетательная решетка



Корпус

Корпус из стали с лакокрасочным покрытием

Новый вид в течение долгого времени

Эстетично

Водяной теплообменник

Оптимальное расположение батарей позволяет достигнуть лучших термических и акустических результатов.

Максимальная термическая эффективность

Признанное качество

Смесительная камера

Возможность смешивать в различных пропорциях атмосферный воздух и рециркуляционный воздух.

Отличное решение в ответ на требование по минимуму обновляемого воздуха в помещении.

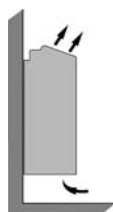
Практично
Экономично

Модель вертикальная с внешним корпусом – Тип SVC

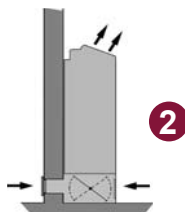
Корпус из стали с лакокрасочным покрытием, белый, краска RAL 9003.
 Настраиваемые горизонтальные жалюзи.
 Агрегат предназначен для использования в коммерческих и жилых помещениях (фотография SVC с ножками).



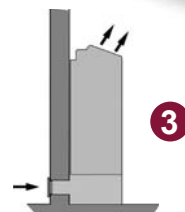
Примеры установки



1 SVC рециркуляционный воздух, с ножками или без



2 SVC со смесительной камерой, решетка на заборе воздуха



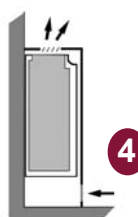
3 SVC с камерой для забора атмосферного воздуха; решетка на заборе воздуха

Модель вертикальная без внешнего корпуса – Тип SVNC

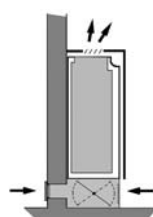
Строение модели SVNC является идентичным вышеописанной модели, но без внешнего корпуса.
 Данная модель рекомендуется, когда необходим специальный внешний корпус для размещения в помещениях с особым дизайном.
 Нагнетательная решетка должна быть расположена на панели (монтаж на месте).



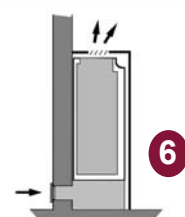
Примеры установки



4 SVNC рециркуляционный воздух, с ножками или без



5 SVNC со смесительной камерой, решетка на заборе воздуха



6 SVNC с камерой для забора атмосферного воздуха; решетка на заборе воздуха

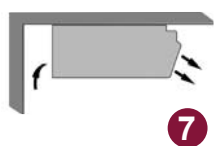


Модель горизонтальная с внешним корпусом – Тип SHC

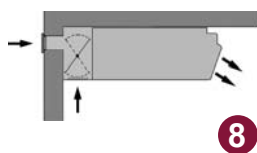
SHC Standard горизонтальный с внешним корпусом.
 Строение, идентичное модели SVC.
 Агрегат устанавливается под потолком помещения.
 Предназначен для использования в помещениях с невысокими потолками.



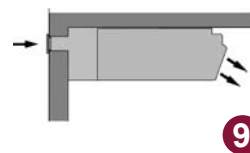
Примеры установки



7
 SHC
 рециркуляционный
 воздух



8
 SHC со смесительной камерой,
 решетка на заборе воздуха



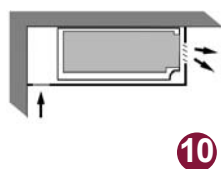
9
 SHC с камерой для забора
 атмосферного воздуха;
 решетка на заборе воздуха

Модель горизонтальная без внешнего корпуса – Тип SHNC

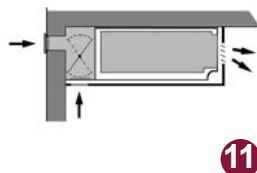
SHNC Standard горизонтальный без внешнего корпуса предназначен для установки в подвесном потолке.
 Предназначен для использования в помещениях с невысокими потолками.
 Рабочее давление агрегата является достаточным для того, чтобы поставить прямоугольную насадку для нагнетания горячего воздуха (< 30Па).
 Все варианты управления и регулирования возможны на заказ.



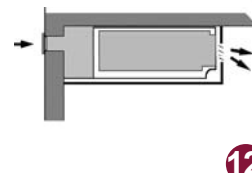
Примеры установки



10
 SHNC
 рециркуляционный
 воздух



11
 SHNC со смесительной камерой,
 решетка на заборе воздуха



12
 SHC с камерой для забора
 атмосферного воздуха;
 решетка на заборе воздуха

Технические характеристики

Корпус	
Внутренний корпус	Оцинкованный корпус, лист 10/10
Изоляция	Анти-конденсационная
Изоляционный материал	M1
Внешний корпус	Белая краска RAL 9010
Нагнетательная решетка	Белый полиамид

Водяной теплообменник	
Материалы	Медные трубки с алюминиевым оребрением
Расположение батарей	Стандарт: 3 или 4 Ряда Дополнительно 1 Ряд (на заказ)
Температура мин.-макс.	2°C - 110°C
Рабочее давление макс	8 Бар
Оборудование	Спускной кран; Бак для сбора конденсата, оцинкованная сталь, изолированный; Возможность заменить сторону подключения воды на месте монтажа

Электронагреватель (на заказ)	
Строение	Гладкий нагревательный элемент из нержавеющей металла 321, от 1000 Вт до 3000 Вт
Питание	230 Вольт однофазный
Оборудование	Термостат безопасности - Коробка электрич. подключения

Группа двигатель - вентилятор	
Питание	230 Вольт однофазный 50 Гц
Скорости	6 скоростей (рекомендуются скорости «Комфорт») или технология ЕС «низкое потребление энергии»

Фильтры	
Качество	Плотный, из синтетического волокна, класса G2

Регулирование и управление (на заказ)	
Монтаж на заводе	Шаровый 2 - х или 3 - х ходовой клапан; Зонд, регулятор
	Дистанционный пульт управления

Подключение воды

Стандарт	С корпусом	Без корпуса
Вертикальная модель Подключение воды справа, если смотреть на лицевую часть аппарата		
Горизонтальная версия Подключение воды слева, если смотреть сверху в направлении нагнетания горячего воздуха		

Возможность заменить сторону подключения воды без дополнительной оплаты.
По умолчанию, подключение воды осуществляется справа.



2010

Электрические характеристики

Вентилятор	Thalassa 30	Thalassa 40	Thalassa 60	Thalassa 80	Thalassa 110	
Питающее напряжение (В)	230 моно	230 моно	230 моно	230 моно	230 моно	
Максимальный ток (А)	0,35	0,40	0,60	1,30	1,30	
Потребляемая мощность (Вт)	V1	55	44	84	87	163
	V2	58	47	93	95	191
	V3	66	52	106	104	229
	V4	72	59	122	113	261
	V5	80	64	124	117	275
	V6	84	68	127	122	286

Электронагреватель	Thalassa 30	Thalassa 40	Thalassa 60	Thalassa 80	Thalassa 110
Питающее напряжение (В)	230 моно	230 моно	230 моно	230 моно	230 моно
Мощность батареи (Вт)	1 000	1 000	2 000	3 000	3 000
Максимальный ток (А)	4,30	4,30	8,70	13,00	13,00

Для моделей, снабженных дополнительным нагревательным элементом, мощность которого выше 2 000 Вт, и для моделей, управляемых дистанционным пультом управления, необходимо добавить реле. На нагревательных элементах стоит термостат безопасности.

ВНИМАНИЕ : - Электронагреватель может быть установлен только на агрегаты с водяным теплообменником.

- После остановки работы теплообменника не выключать вентилятор в течение 3 мин, для охлаждения теплообменника.

Акустические характеристики

Thalassa 30		V1	V2	V3	V4	V5	V6
Уровень акустич. давления	Lw дБ(А)	41	46	52	55	57	58
Звуковое давление	Lp дБ(А)	29	34	40	43	45	46
Уровень ISO, NR	дБ(А)	25	30	36	39	41	42

Thalassa 40		V1	V2	V3	V4	V5	V6
Уровень акустич. мощности	Lw дБ(А)	49	53	57	60	62	65
Звуковое давление	Lp дБ(А)	37	41	45	48	50	53
Уровень ISO, NR	дБ(А)	32	36	40	43	45	48

Thalassa 60		V1	V2	V3	V4	V5	V6
Уровень акустич. мощности	Lw дБ(А)	44	49	54	60	62	65
Звуковое давление	Lp дБ(А)	30	35	40	46	48	51
Уровень ISO, NR	дБ(А)	25	31	37	42	44	47

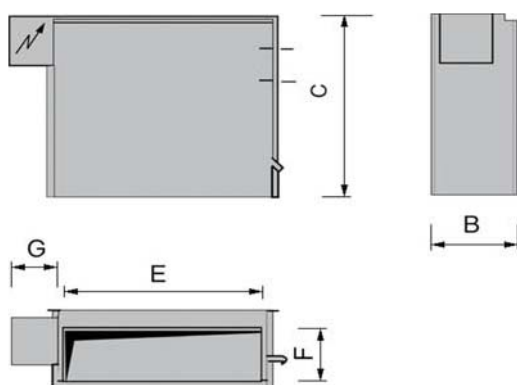
Thalassa 80		V1	V2	V3	V4	V5	V6
Уровень акустич. мощности	Lw дБ(А)	45	50	57	62	64	66
Звуковое давление	Lp дБ(А)	31	36	43	48	50	52
Уровень ISO, NR	дБ(А)	27	32	39	43	45	47

Thalassa 110		V1	V2	V3	V4	V5	V6
Уровень акустич. мощности	Lw дБ(А)	49	54	57	62	66	67
Звуковое давление	Lp дБ(А)	35	40	43	48	52	53
Уровень ISO, NR	дБ(А)	30	34	38	43	46	48

Размеры и Вес SVC

(мм)	A	B	C	D	Вес, кг
30	815	225	560	110	22
40	990	225	560	110	26
60	1 165	225	560	110	30
80	1 335	225	560	110	34
110	1 510	225	560	110	38

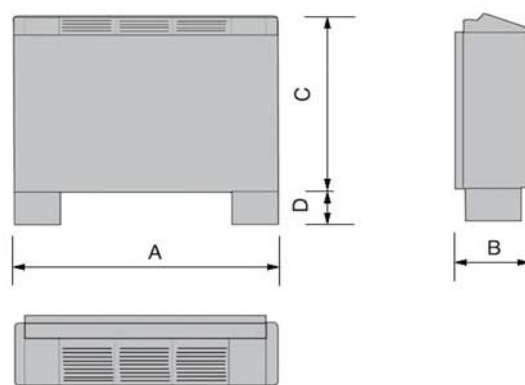
Вес аппарата с основным теплообменником (без воды)



Размеры и Вес SVNC

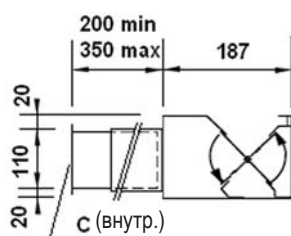
(мм)	B	C	E	F	G	Вес, кг
30	213	490	487	155	115	17
40	213	490	667	155	115	18
60	213	490	837	155	115	21
80	213	490	1 007	155	115	24
110	213	490	1 177	155	115	27

Вес аппарата с основным теплообменником (без воды)



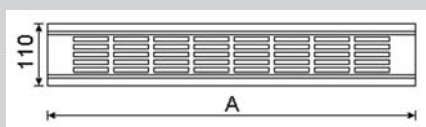
Смесительная камера

(мм)	C (внутр.)
30	330
40	660
60	690
80	1 035
110	1 035



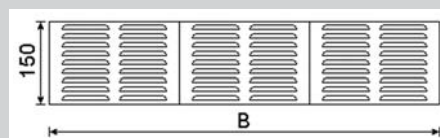
Решетка забора воздуха на агрегате

(мм)	A
30	517
40	697
60	867
80	1 037
110	1 207



Внешняя решетка забора

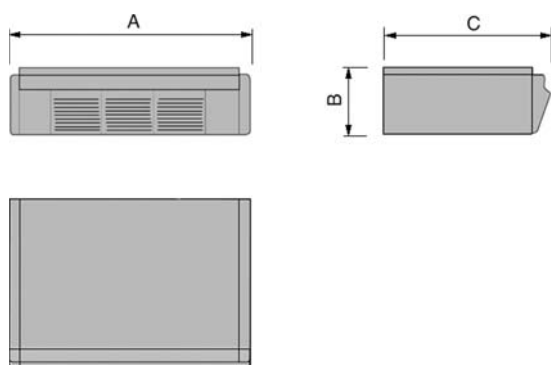
(мм)	B
30	355
40	710
60	710
80	1 065
110	1 065



Размеры и Вес SHC

(мм)	A	B	C	Вес, кг
30	815	225	560	22
40	990	225	560	26
60	1 165	225	560	30
80	1 335	225	560	34
110	1 510	225	560	38

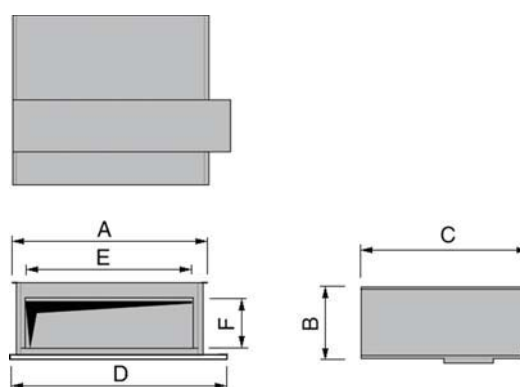
Вес аппарата с основным теплообменником (без воды)



Размеры и Вес SHNC

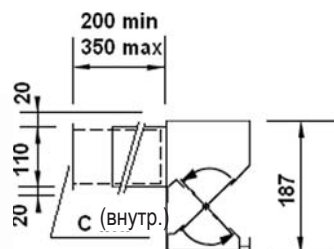
(мм)	A	B	C	D	E	F	Вес, кг
30	517	219	500	655	487	155	17
40	697	219	500	835	667	155	18
60	867	219	500	1 005	837	155	21
80	1 037	219	500	1 175	1 007	155	24
110	1 207	219	500	1 345	1 177	155	27

Вес аппарата основным теплообменником (без воды)



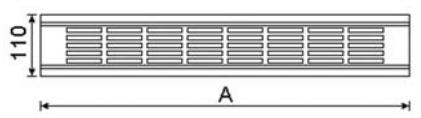
Смесительная камера

(мм)	C (внутр.)
30	330
40	660
60	690
80	1 035
110	1 035



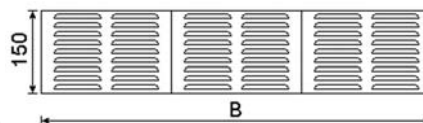
Решетка забора воздуха на агрегате

(мм)	A
30	517
40	697
60	867
80	1 037
110	1 207



Внешняя решетка забора воздуха

(мм)	B
30	355
40	710
60	710
80	1 065
110	1 065



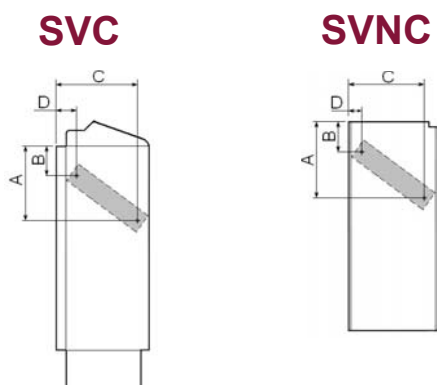
Подключение воды

Подключение воды справа для вертикальной модели, если смотреть на лицевую часть аппарата.

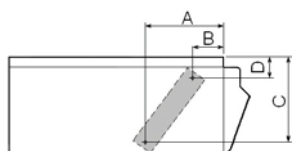
Подключение воды слева для горизонтальной модели, если смотреть на аппарат сверху, в направлении нагнетания горячего воздуха.

Система	Размеры (мм)		A	B	C	D	E	F	G	H
Одна батарея	SVC	SHC	191	68	174	50	-	-	-	-
	SVNC	SHNC	191	68	174	50	-	-	-	-
Две батареи	SVC	SHC	191	68	174	50	102	25	170	95
	SVNC	SHNC	191	68	174	50	102	25	170	95

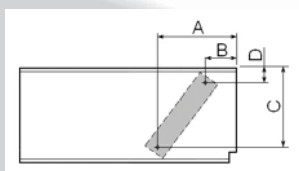
Основной водяной теплообменник



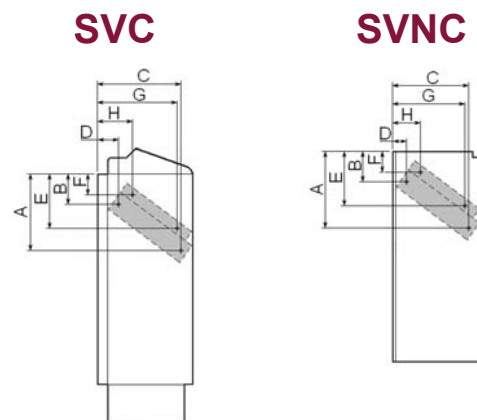
SHC



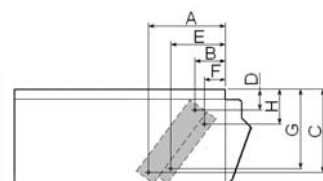
SHNC



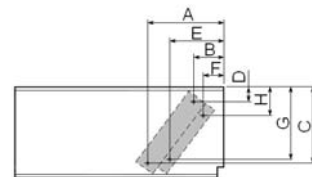
Основной и дополнительный водяные теплообменники



SHC



SHNC



Водяной теплообменник		30	40	60	80	110
Основной	Объем воды (л)	1,1	1,4	1,6	2,0	2,3
	Ø подключение	1/2" GF	1/2" GF	1/2" GF	1/2" GF	1/2" GF
Дополнительный	Объем воды (л)	0,4	0,5	0,6	0,7	0,8
	Ø подключение	1/2" GF	1/2" GF	1/2" GF	1/2" GF	1/2" GF
Подключение бака для сбора конденсата (мм)		20	20	20	20	20



2010

Модель с небольшой высотой

Отлично подходит для осуществления монтажа в местах с ограниченной высотой, например, под окнами. Забор воздуха может быть осуществлен с фасада или снизу агрегата.



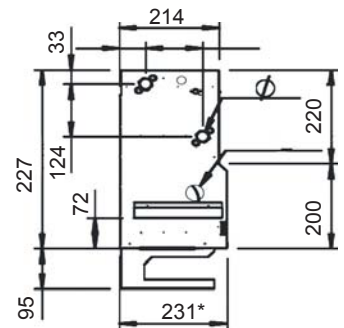
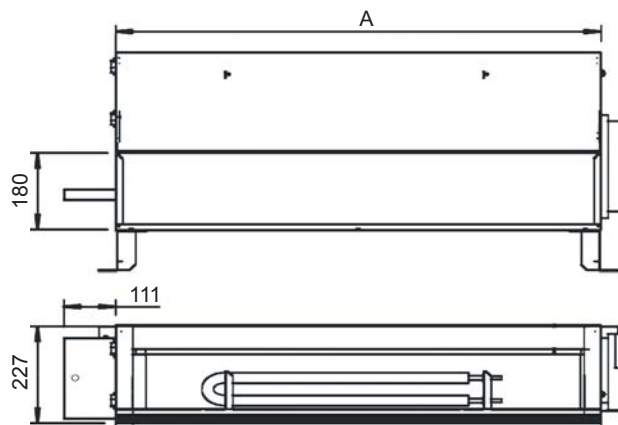
Высота

Один теплообменник: 420 мм без ножек/515 мм с ножками
 Два теплообменника: 470 мм без ножек/515 мм с ножками

Водяной теплообменник / Водяной теплообменник + ЭЛЕКТРОНАГРЕВАТЕЛЬ

Версия
 «забор воздуха с фасада»
 Цены

Thalassa SB	A
30	517
40	697
60	867
80	1 037
110	1 207



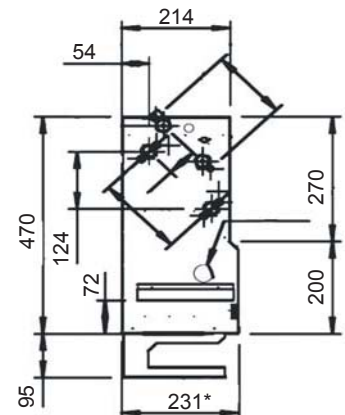
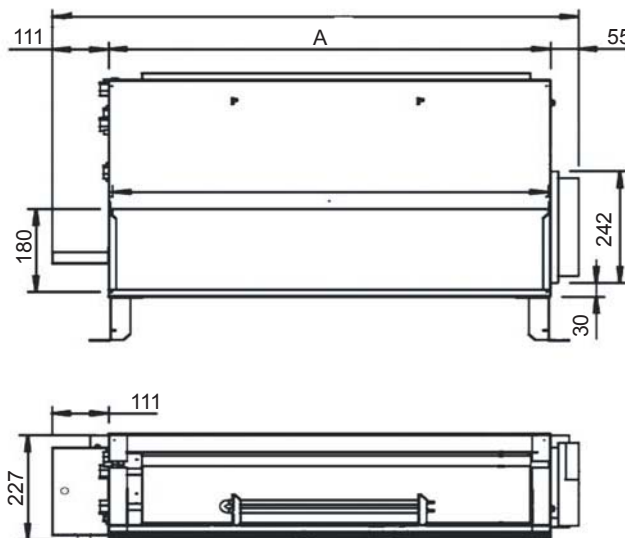
*225 в версии «забор воздуха снизу»

Версия
 «забор воздуха с фасада»

Два водяных теплообменника / Водяной теплообменник + ЭЛЕКТРОНАГРЕВАТЕЛЬ

Thalassa SB	A
30	517
40	697
60	867
80	1 037
110	1 207

Цены
 предоставляются
 при консультации



*225 в версии «забор воздуха снизу»

Рабочие характеристики Основного Теплообменника 3 Ряда

Основной теплооб. 3 Ряда	Температура воды 6/11°C		25°C/50°C			27°C/50°C		
	Скорость	Расход воздуха (м³/ч)	Полная холодопроизв. (Вт)	Холодопроизв. по сухому терм. (Вт)	Потеря давления (mCE)	Полная холодопроизв. (Вт)	Холодопроизв. по сухому терм. (Вт)	Потеря давления (mCE)
V1	195	195	1 120	840	0,3	1 430	960	0,5
V2	265	265	1 380	1 070	0,4	1 810	1 230	0,7
V3	320	320	1 570	1 230	0,5	2 110	1 430	0,9
V4	425	425	1 940	1 540	0,8	2 700	1 820	1,4
V5	470	470	2 100	1 670	0,9	2 950	1 980	1,6
V6	505	505	2 230	1 760	1,0	3 150	2 100	1,8

Основной теплооб. 3 Ряда	Температура воды 7/12°C		25°C/50°C			27°C/50°C		
	Скорость	Расход воздуха (м³/ч)	Полная холодопроизв. (Вт)	Холодопроизв. по сухому терм. (Вт)	Потеря давления (mCE)	Полная холодопроизв. (Вт)	Холодопроизв. по сухому терм. (Вт)	Потеря давления (mCE)
V1	195	195	980	790	0,2	1 280	900	0,4
V2	265	265	1 190	990	0,3	1 610	1 150	0,6
V3	320	320	1 340	1 140	0,4	1 860	1 340	0,7
V4	425	425	1 620	1 420	0,6	2 360	1 690	1,1
V5	470	470	1 740	1 530	0,6	2 580	1 830	1,3
V6	505	505	1 830	1 610	0,7	2 750	1 950	1,4

Основной теплооб. 3 Ряда	Температура воды 8/13°C		25°C/50°C			27°C/50°C		
	Скорость	Расход воздуха (м³/ч)	Полная холодопроизв. (Вт)	Холодопроизв. по сухому терм. (Вт)	Потеря давления (mCE)	Полная холодопроизв. (Вт)	Холодопроизв. по сухому терм. (Вт)	Потеря давления (mCE)
V1	195	195	850	740	0,2	1 140	840	0,3
V2	265	265	1 010	920	0,2	1 400	1 070	0,4
V3	320	320	1 120	1 060	0,3	1 610	1 240	0,6
V4	425	425	1 320	1 300	0,4	2 010	1 560	0,8
V5	470	470	1 480	1 480	0,5	2 180	1 690	0,9
V6	505	505	1 550	1 550	0,5	2 320	1 790	1,1

Основной теплооб. 3 Ряда	Температура воды 45/40°C		19°C		20°C	
	Скорость	Расход воздуха (м³/ч)	Тепловая мощность (Вт)	Потеря давления (mCE)	Тепловая мощность (Вт)	Потеря давления (mCE)
V1	195	195	1 450	0,4	1 380	0,4
V2	265	265	1 890	0,6	1 800	0,6
V3	320	320	2 200	0,8	2 100	0,7
V4	425	425	2 740	1,2	2 620	1,1
V5	470	470	2 960	1,4	2 830	1,2
V6	505	505	3 120	1,5	2 980	1,4



Основной теплооб. 3 Ряда	Температура воды 80/60°C		19°C		20°C	
	Скорость	Расход воздуха (м³/ч)	Тепловая мощность (Вт)	Потеря давления (mCE)	Тепловая мощность (Вт)	Потеря давления (mCE)
	V1	195	3 210	0,1	3 140	0,1
V2	265	4 180	0,2	4 090	0,2	
V3	320	4 870	0,3	4 760	0,2	
V4	425	6 030	0,4	5 900	0,4	
V5	470	6 550	0,4	6 350	0,4	
V6	505	6 840	0,5	6 690	0,4	

Дополнит. теплооб. 3 Ряда	Температура воды 90/70°C		19°C		20°C	
	Скорость	Расход воздуха (м³/ч)	Тепловая мощность (Вт)	Потеря давления (mCE)	Тепловая мощность (Вт)	Потеря давления (mCE)
	V1	195	3 930	0,2	3 860	0,2
V2	265	5 050	0,3	4 960	0,3	
V3	320	5 860	0,3	5 760	0,3	
V4	425	7 290	0,5	7 160	0,5	
V5	470	7 860	0,6	7 720	0,6	
V6	505	8 290	0,6	8 140	0,6	

Рабочие характеристики Дополнительного Теплообменника 1 Ряд

Дополнит. теплооб. 1 Ряд	Температура воды 80/60°C		19°C		20°C	
	Скорость	Расход воздуха (м³/ч)	Тепловая мощность (Вт)	Потеря давления (mCE)	Тепловая мощность (Вт)	Потеря давления (mCE)
	V1	195	1 790	0,1	1 740	0,1
V2	265	2 160	0,1	2 100	0,1	
V3	320	2 370	0,1	2 310	0,1	
V4	425	2 690	0,2	2 620	0,1	
V5	470	2 810	0,2	2 740	0,2	
V6	505	2 890	0,2	2 820	0,2	

Дополнит. теплооб. 1 Ряд	Температура воды 90/70°C		19°C		20°C	
	Скорость	Расход воздуха (м³/ч)	Тепловая мощность (Вт)	Потеря давления (mCE)	Тепловая мощность (Вт)	Потеря давления (mCE)
	V1	195	2 310	0,1	2 260	0,1
V2	265	2 700	0,1	2 650	0,1	
V3	320	2 960	0,2	2 900	0,2	
V4	425	3 370	0,2	3 300	0,2	
V5	470	3 520	0,2	3 450	0,2	
V6	505	3 630	0,3	3 560	0,2	



Рабочие характеристики Основного Теплообменника 3 Ряда

Основной теплооб. 3 Ряда	Температура воды 6/11°C		25°C/50°C			27°C/50°C		
	Скорость	Расход воздуха (м³/ч)	Полная холодопроизв. (Вт)	Холодопроизв. по сухому терм. (Вт)	Потеря давления (мСЕ)	Полная холодопроизв. (Вт)	Холодопроизв. по сухому терм. (Вт)	Потеря давления (мСЕ)
V1		345	2 130	1 530	1,1	2 770	1 780	1,8
V2		430	2 580	1 850	1,6	3 390	2 160	2,7
V3		490	2 900	2 080	2,0	3 810	2 420	3,3
V4		560	3 280	2 330	2,5	4 300	2 710	4,0
V5		580	3 380	2 400	2,7	4 390	2 770	4,2
V6		620	3 590	2 540	3,0	4 610	2 910	4,5

Основной теплооб. 3 Ряда	Температура воды 7/12°C		25°C/50°C			27°C/50°C		
	Скорость	Расход воздуха (м³/ч)	Полная холодопроизв. (Вт)	Холодопроизв. по сухому терм. (Вт)	Потеря давления (мСЕ)	Полная холодопроизв. (Вт)	Холодопроизв. по сухому терм. (Вт)	Потеря давления (мСЕ)
V1		345	1 820	1 410	0,9	2 490	1 660	1,5
V2		430	2 210	1 700	1,2	3 050	2 020	2,1
V3		490	2 480	1 910	1,5	3 430	2 260	2,7
V4		560	2 810	2 140	1,9	3 870	2 540	3,3
V5		580	2 910	2 210	2,0	3 990	2 610	3,7
V6		620	3 090	2 340	2,2	4 210	2 750	3,9

Основной теплооб. 3 Ряда	Температура воды 8/13°C		25°C/50°C			27°C/50°C		
	Скорость	Расход воздуха (м³/ч)	Полная холодопроизв. (Вт)	Холодопроизв. по сухому терм. (Вт)	Потеря давления (мСЕ)	Полная холодопроизв. (Вт)	Холодопроизв. по сухому терм. (Вт)	Потеря давления (мСЕ)
V1		345	1 520	1 290	0,6	2 190	1 540	1,2
V2		430	1 820	1 550	0,9	2 680	1 870	1,7
V3		490	2 030	1 730	1,0	3 030	2 100	2,1
V4		560	2 300	1 940	1,3	3 420	2 360	2,7
V5		580	2 370	2 000	1,4	3 530	2 430	2,8
V6		620	2 530	2 120	1,5	3 750	2 570	3,1

Основной теплооб. 3 Ряда	Температура воды 45/40°C		19°C		20°C	
	Скорость	Расход воздуха (м³/ч)	Тепловая мощность (Вт)	Потеря давления (мСЕ)	Тепловая мощность (Вт)	Потеря давления (мСЕ)
V1		345	2 540	1,3	2 430	1,2
V2		430	3 050	1,8	2 910	1,6
V3		490	3 380	2,1	3 230	2,0
V4		560	3 760	2,7	3 590	2,5
V5		580	3 860	2,8	3 690	2,6
V6		620	4 060	3,0	3 880	2,8



Основной теплооб. 3 Ряда	Температура воды 80/60°C		19°C		20°C	
	Скорость	Расход воздуха (м³/ч)	Тепловая мощность (Вт)	Потеря давления (mCE)	Тепловая мощность (Вт)	Потеря давления (mCE)
	V1	345	5 690	0,4	5 570	0,4
	V2	430	6 780	0,6	6 630	0,6
	V3	490	7 500	0,7	7 340	0,7
	V4	560	8 310	0,8	8 130	0,8
	V5	580	8 530	0,9	8 350	0,8
	V6	620	8 970	0,9	8 780	0,9

Дополнит. теплооб. 3 Ряда	Температура воды 90/70°C		19°C		20°C	
	Скорость	Расход воздуха (м³/ч)	Тепловая мощность (Вт)	Потеря давления (mCE)	Тепловая мощность (Вт)	Потеря давления (mCE)
	V1	345	6 800	0,6	6 680	0,5
	V2	430	8 120	0,8	7 970	0,7
	V3	490	9 000	0,9	8 840	0,9
	V4	560	9 980	1,1	9 800	1,1
	V5	580	10 250	1,1	10 070	1,1
	V6	620	10 790	1,3	10 590	1,2

Рабочие характеристики Дополнительного Теплообменника 1 Ряд

Дополнит. теплооб. 1 Ряд	Температура воды 80/60°C		19°C		20°C	
	Скорость	Расход воздуха (м³/ч)	Тепловая мощность (Вт)	Потеря давления (mCE)	Тепловая мощность (Вт)	Потеря давления (mCE)
	V1	345	3 120	0,2	3 050	0,2
	V2	430	3 480	0,3	3 400	0,3
	V3	490	3 700	0,3	3 610	0,3
	V4	560	3 930	0,4	3 840	0,4
	V5	580	3 990	0,4	3 900	0,4
	V6	620	4 110	0,4	4 020	0,4

Дополнит. теплооб. 1 Ряд	Температура воды 90/70°C		19°C		20°C	
	Скорость	Расход воздуха (м³/ч)	Тепловая мощность (Вт)	Потеря давления (mCE)	Тепловая мощность (Вт)	Потеря давления (mCE)
	V1	345	3 840	0,3	3 770	0,3
	V2	430	4 290	0,4	4 210	0,4
	V3	490	4 560	0,5	4 480	0,5
	V4	560	4 860	0,5	4 760	0,5
	V5	580	4 930	0,5	4 840	0,5
	V6	620	5 080	0,6	4 990	0,5

Рабочие характеристики Основного Теплообменника 3 Ряда

Основной теплооб. 3 Ряда	Температура воды 6/11°C		25°C/50°C			27°C/50°C		
	Скорость	Расход воздуха (м³/ч)	Полная холодопроизв. (Вт)	Холодопроизв. по сухому терм. (Вт)	Потеря давления (мСЕ)	Полная холодопроизв. (Вт)	Холодопроизв. по сухому терм. (Вт)	Потеря давления (мСЕ)
V1		390	2 200	1 640	0,5	2 930	1 940	0,8
V2		525	2 820	2 140	0,7	3 850	2 530	1,3
V3		680	3 560	2 680	1,1	4 910	3 180	1,9
V4		840	4 370	3 230	1,6	5 950	3 810	2,8
V5		895	4 640	3 410	1,8	6 290	4 020	3,1
V6		910	4 720	3 460	1,8	6 370	4 070	3,2

Основной теплооб. 3 Ряда	Температура воды 7/12°C		25°C/50°C			27°C/50°C		
	Скорость	Расход воздуха (м³/ч)	Полная холодопроизв. (Вт)	Холодопроизв. по сухому терм. (Вт)	Потеря давления (мСЕ)	Полная холодопроизв. (Вт)	Холодопроизв. по сухому терм. (Вт)	Потеря давления (мСЕ)
V1		390	1 880	1 540	0,4	2 600	1 810	0,6
V2		525	2 360	1 960	0,5	3 400	2 350	1,0
V3		680	2 960	2 440	0,8	4 350	2 960	1,6
V4		840	3 620	2 930	1,1	5 300	3 560	2,2
V5		895	3 850	3 100	1,3	5 620	3 760	2,5
V6		910	3 920	3 150	1,3	5 710	3 810	2,6

Основной теплооб. 3 Ряда	Температура воды 8/13°C		25°C/50°C			27°C/50°C		
	Скорость	Расход воздуха (м³/ч)	Полная холодопроизв. (Вт)	Холодопроизв. по сухому терм. (Вт)	Потеря давления (мСЕ)	Полная холодопроизв. (Вт)	Холодопроизв. по сухому терм. (Вт)	Потеря давления (мСЕ)
V1		390	1 570	1 420	0,3	2 260	1 670	0,5
V2		525	1 920	1 790	0,4	2 930	2 160	0,8
V3		680	2 330	2 200	0,5	3 740	2 720	1,2
V4		840	2 790	2 630	0,7	4 590	3 290	1,7
V5		895	2 970	2 770	0,8	4 880	3 470	1,9
V6		910	3 020	2 810	0,8	4 960	3 520	1,9

Основной теплооб. 3 Ряда	Температура воды 45/40°C		19°C		20°C	
	Скорость	Расход воздуха (м³/ч)	Тепловая мощность (Вт)	Потеря давления (мСЕ)	Тепловая мощность (Вт)	Потеря давления (мСЕ)
V1		390	2 920	0,6	2 790	0,6
V2		525	3 740	1,0	3 570	0,9
V3		680	4 590	1,4	4 380	1,3
V4		840	5 400	1,9	5 160	1,7
V5		895	5 670	2,1	5 410	1,9
V6		910	5 740	2,1	5 480	1,9



Основной теплооб. 3 Ряда	Температура воды 80/60°C		19°C		20°C	
	Скорость	Расход воздуха (м³/ч)	Тепловая мощность (Вт)	Потеря давления (mCE)	Тепловая мощность (Вт)	Потеря давления (mCE)
	V1	390	6 540	0,2	6 390	0,2
	V2	525	8 310	0,3	8 130	0,3
	V3	680	10 150	0,5	9 930	0,4
	V4	840	11 890	0,6	11 640	0,6
	V5	895	12 460	0,6	12 190	0,6
	V6	910	12 620	0,7	12 340	0,6

Дополнит. теплооб. 3 Ряда	Температура воды 90/70°C		19°C		20°C	
	Скорость	Расход воздуха (м³/ч)	Тепловая мощность (Вт)	Потеря давления (mCE)	Тепловая мощность (Вт)	Потеря давления (mCE)
	V1	390	7 820	0,3	7 680	0,3
	V2	525	9 960	0,4	9 780	0,4
	V3	680	12 210	0,6	11 990	0,6
	V4	840	14 340	0,8	14 080	0,8
	V5	895	15 030	0,9	14 760	0,8
	V6	910	15 220	0,9	14 940	0,9

Рабочие характеристики Дополнительного Теплообменника 1 Ряд

Дополнит. теплооб. 1 Ряд	Температура воды 80/60°C		19°C		20°C	
	Скорость	Расход воздуха (м³/ч)	Тепловая мощность (Вт)	Потеря давления (mCE)	Тепловая мощность (Вт)	Потеря давления (mCE)
	V1	390	3 860	0,4	3 780	0,4
	V2	525	4 490	0,6	4 390	0,5
	V3	680	5 070	0,7	4 960	0,7
	V4	840	5 570	0,8	5 450	0,8
	V5	895	5 730	0,9	5 600	0,8
	V6	910	5 770	0,9	5 640	0,8

Дополнит. батарея 1 Ряд	Температура воды 90/70°C		19°C		20°C	
	Скорость	Расход воздуха (м³/ч)	Тепловая мощность (Вт)	Потеря давления (mCE)	Тепловая мощность (Вт)	Потеря давления (mCE)
	V1	390	4 720	0,6	4 630	0,6
	V2	525	5 500	0,8	5 400	0,7
	V3	680	6 220	1,0	6 110	0,9
	V4	840	6 840	1,1	6 720	1,1
	V5	895	7 040	1,2	6 910	1,2
	V6	910	7 090	1,2	6 960	1,2

Рабочие характеристики Основного Теплообменника 3 Ряда

Основной теплооб. 3 Ряда	Температура воды 6/11°C		25°C/50°C			27°C/50°C		
	Скорость	Расход воздуха (м³/ч)	Полная холодопроизв. (Вт)	Холодопроизв. по сухому терм. (Вт)	Потеря давления (mCE)	Полная холодопроизв. (Вт)	Холодопроизв. по сухому терм. (Вт)	Потеря давления (mCE)
V1	430	430	2 700	1 960	0,8	3 560	2 280	1,3
V2	570	570	3 500	2 520	1,2	4 630	2 950	2,0
V3	745	745	4 510	3 210	1,9	5 910	3 730	3,2
V4	915	915	5 460	3 840	2,8	6 970	4 390	4,2
V5	985	985	5 840	4 090	3,1	7 350	4 640	4,6
V6	1 005	1 005	5 950	4 160	3,2	7 460	4 710	4,8

Основной теплооб. 3 Ряда	Температура воды 7/12°C		25°C/50°C			27°C/50°C		
	Скорость	Расход воздуха (м³/ч)	Полная холодопроизв. (Вт)	Холодопроизв. по сухому терм. (Вт)	Потеря давления (mCE)	Полная холодопроизв. (Вт)	Холодопроизв. по сухому терм. (Вт)	Потеря давления (mCE)
V1	430	430	2 320	1 800	0,6	3 190	2 130	1,0
V2	570	570	2 990	2 310	0,9	4 160	2 750	1,7
V3	745	745	3 860	2 940	1,5	5 340	3 500	2,7
V4	915	915	4 710	3 540	2,1	6 370	4 150	3,6
V5	985	985	5 050	3 770	2,4	6 720	4 390	4,0
V6	1 005	1 005	5 140	3 840	2,5	6 820	4 450	4,1

Основной теплооб. 3 Ряда	Температура воды 8/13°C		25°C/50°C			27°C/50°C		
	Скорость	Расход воздуха (м³/ч)	Полная холодопроизв. (Вт)	Холодопроизв. по сухому терм. (Вт)	Потеря давления (mCE)	Полная холодопроизв. (Вт)	Холодопроизв. по сухому терм. (Вт)	Потеря давления (mCE)
V1	430	430	1 930	1 650	0,4	2 800	1 970	0,8
V2	570	570	2 440	2 100	0,6	3 660	2 550	1,3
V3	745	745	3 120	2 650	1,0	4 720	3 250	2,1
V4	915	915	3 840	3 200	1,4	5 700	3 890	3,0
V5	985	985	4 130	3 420	1,6	6 070	4 130	3,3
V6	1 005	1 005	4 220	3 480	1,7	6 160	4 190	3,4

Основной теплооб. 3 Ряда	Температура воды 45/40°C		19°C		20°C	
	Скорость	Расход воздуха (м³/ч)	Тепловая мощность (Вт)	Потеря давления (mCE)	Тепловая мощность (Вт)	Потеря давления (mCE)
V1	430	430	3 300	0,9	3 150	0,9
V2	570	570	4 180	1,4	3 990	1,3
V3	745	745	5 190	2,0	4 960	1,9
V4	915	915	6 100	2,8	5 830	2,6
V5	985	985	6 460	3,1	6 170	2,9
V6	1 005	1 005	6 560	3,2	6 270	2,9



Основной теплооб. 3 Ряда	Температура воды 80/60°C		19°C		20°C	
	Скорость	Расход воздуха (м³/ч)	Тепловая мощность (Вт)	Потеря давления (mCE)	Тепловая мощность (Вт)	Потеря давления (mCE)
	V1	430	7 410	0,3	7 260	0,3
	V2	570	9 330	0,5	9 140	0,4
	V3	745	11 530	0,7	11 290	0,6
	V4	915	13 500	0,9	13 210	0,8
	V5	985	14 260	1,0	13 960	0,9
	V6	1 005	14 480	1,0	14 170	0,9

Дополнит. теплооб. 3 Ряда	Температура воды 90/70°C		19°C		20°C	
	Скорость	Расход воздуха (м³/ч)	Тепловая мощность (Вт)	Потеря давления (mCE)	Тепловая мощность (Вт)	Потеря давления (mCE)
	V1	430	8 830	0,4	8 670	0,4
	V2	570	11 150	0,6	10 950	0,6
	V3	745	13 820	0,9	13 570	0,8
	V4	915	16 210	1,2	15 910	1,1
	V5	985	17 140	1,3	16 830	1,2
	V6	1 005	17 400	1,3	17 090	1,3

Рабочие характеристики Дополнительного Теплообменника 1 Ряд

Дополнит. теплооб. 1 Ряд	Температура воды 80/60°C		19°C		20°C	
	Скорость	Расход воздуха (м³/ч)	Тепловая мощность (Вт)	Потеря давления (mCE)	Тепловая мощность (Вт)	Потеря давления (mCE)
	V1	430	4 550	0,7	4 450	0,6
	V2	570	5 270	0,9	5 150	0,8
	V3	745	6 000	1,1	5 870	1,0
	V4	915	6 600	1,3	6 450	1,2
	V5	985	6 820	1,3	6 670	1,3
	V6	1 005	6 880	1,4	6 730	1,3

Дополнит. теплооб. 1 Ряд	Температура воды 90/70°C		19°C		20°C	
	Скорость	Расход воздуха (м³/ч)	Тепловая мощность (Вт)	Потеря давления (mCE)	Тепловая мощность (Вт)	Потеря давления (mCE)
	V1	430	5 530	0,9	5 430	0,9
	V2	570	6 420	1,2	6 300	1,1
	V3	745	7 330	1,5	7 200	1,4
	V4	915	8 070	1,8	7 920	1,7
	V5	985	8 340	1,9	8 190	1,8
	V6	1 005	8 410	1,9	8 260	1,8

Рабочие характеристики Основного Теплообменника 3 Ряда

Основной теплооб. 3 Ряда	Температура воды 6/11°C		25°C/50°C			27°C/50°C		
	Скорость	Расход воздуха (м³/ч)	Полная холодопроизв. (Вт)	Холодопроизв. по сухому терм. (Вт)	Потеря давления (мСЕ)	Полная холодопроизв. (Вт)	Холодопроизв. по сухому терм. (Вт)	Потеря давления (мСЕ)
V1	485	485	2 810	2 120	0,4	3 780	2 480	0,7
V2	635	635	3 560	2 680	0,7	4 870	3 180	1,1
V3	805	805	4 460	3 320	1,0	6 110	3 940	1,7
V4	970	970	5 360	3 940	1,4	7 270	4 650	2,4
V5	1 030	1 030	5 690	4 160	1,5	7 680	4 900	2,6
V6	1 065	1 065	5 880	4 290	1,6	7 920	5 040	2,8

Основной теплооб. 3 Ряда	Температура воды 7/12°C		25°C/50°C			27°C/50°C		
	Скорость	Расход воздуха (м³/ч)	Полная холодопроизв. (Вт)	Холодопроизв. по сухому терм. (Вт)	Потеря давления (мСЕ)	Полная холодопроизв. (Вт)	Холодопроизв. по сухому терм. (Вт)	Потеря давления (мСЕ)
V1	485	485	2 400	1 950	0,3	3 350	2 310	0,6
V2	635	635	2 980	2 450	0,5	4 320	2 950	0,9
V3	805	805	3 700	3 020	0,7	5 430	3 670	1,4
V4	970	970	4 450	3 580	1,0	6 510	4 340	1,9
V5	1 030	1 030	4 740	3 780	1,1	6 890	4 580	2,1
V6	1 065	1 065	4 900	3 900	1,1	7 110	4 710	2,2

Основной теплооб. 3 Ряда	Температура воды 8/13°C		25°C/50°C			27°C/50°C		
	Скорость	Расход воздуха (м³/ч)	Полная холодопроизв. (Вт)	Холодопроизв. по сухому терм. (Вт)	Потеря давления (мСЕ)	Полная холодопроизв. (Вт)	Холодопроизв. по сухому терм. (Вт)	Потеря давления (мСЕ)
V1	485	485	1 990	1 790	0,2	2 900	2 130	0,5
V2	635	635	2 400	2 230	0,3	3 710	2 720	0,7
V3	805	805	2 900	2 720	0,5	4 690	3 380	1,1
V4	970	970	3 400	3 190	0,6	5 640	4 010	1,5
V5	1 030	1 030	3 650	3 370	0,7	5 990	4 230	1,6
V6	1 065	1 065	3 780	3 470	0,7	6 190	4 360	1,7

Основной теплооб. 3 Ряда	Температура воды 45/40°C		19°C		20°C	
	Скорость	Расход воздуха (м³/ч)	Тепловая мощность (Вт)	Потеря давления (мСЕ)	Тепловая мощность (Вт)	Потеря давления (мСЕ)
V1	485	485	3 730	0,6	3 560	0,5
V2	635	635	4 680	0,9	4 480	0,8
V3	805	805	5 680	1,2	5 430	1,1
V4	970	970	6 590	1,6	6 300	1,5
V5	1 030	1 030	6 910	1,7	6 600	1,6
V6	1 065	1 065	7 090	1,8	6 770	1,7



Основной теплооб. 3 Ряда	Температура воды 80/60°C		19°C		20°C	
	Скорость	Расход воздуха (м³/ч)	Тепловая мощность (Вт)	Потеря давления (mCE)	Тепловая мощность (Вт)	Потеря давления (mCE)
	V1	485	8 360	0,2	8 180	0,2
	V2	635	10 460	0,3	10 240	0,3
	V3	805	12 640	0,4	12 370	0,4
	V4	970	14 600	0,5	14 280	0,5
	V5	1 030	15 280	0,6	14 950	0,5
	V6	1 065	15 670	0,6	15 330	0,6

Дополнит. теплооб. 3 Ряда	Температура воды 90/70°C		19°C		20°C	
	Скорость	Расход воздуха (м³/ч)	Тепловая мощность (Вт)	Потеря давления (mCE)	Тепловая мощность (Вт)	Потеря давления (mCE)
	V1	485	10 000	0,3	9 820	0,2
	V2	635	12 510	0,4	12 290	0,4
	V3	805	15 150	0,5	14 870	0,5
	V4	970	17 530	0,7	17 220	0,7
	V5	1 030	18 370	0,7	18 030	0,7
	V6	1 065	18 840	0,8	18 500	0,8

Рабочие характеристики Дополнительного Теплообменника 1 Ряд

Дополнит. теплооб. 1 Ряд	Температура воды 80/60°C		19°C		20°C	
	Скорость	Расход воздуха (м³/ч)	Тепловая мощность (Вт)	Потеря давления (mCE)	Тепловая мощность (Вт)	Потеря давления (mCE)
	V1	485	5 310	1,0	5 190	1,0
	V2	635	6 120	1,3	5 990	1,2
	V3	805	6 890	1,6	6 740	1,5
	V4	970	7 520	1,8	7 360	1,8
	V5	1 030	7 730	1,9	7 570	1,8
	V6	1 065	7 850	2,0	7 680	1,9

Дополнит. теплооб. 1 Ряд	Температура воды 90/70°C		19°C		20°C	
	Скорость	Расход воздуха (м³/ч)	Тепловая мощность (Вт)	Потеря давления (mCE)	Тепловая мощность (Вт)	Потеря давления (mCE)
	V1	485	6 430	1,3	6 310	1,3
	V2	635	7 430	1,7	7 300	1,7
	V3	805	8 380	2,1	8 230	2,1
	V4	970	9 160	2,6	9 000	2,5
	V5	1 030	6 420	2,7	9 250	2,6
	V6	1 065	9 570	2,8	9 400	2,7