

Инструкции по
применению горелки

RRU 

SPARK 18 DSGW
SPARK 26 DSG - 26 DSGW
SPARK 35 DSG - 35 DSGW

baltur
TECNOLOGIE PER IL CLIMA

0006080624_20070909



- Перед началом эксплуатации горелки внимательно ознакомьтесь с содержанием данной брошюры “ПРЕДУПРЕЖДЕНИЯ ПОЛЬЗОВАТЕЛЮ ПО БЕЗОПАСНОЙ ЭКСПЛУАТАЦИИ ГОРЕЛКИ”, которая входит в комплект инструкции, и, которая является неотъемлемой и основной частью изделия.
- Перед пуском горелки или выполнением техобслуживания необходимо внимательно прочитать инструкции.
- Работы на горелке и в системе должны выполняться квалифицированными работниками.
- Перед осуществлением любых работ электрическое питание необходимо выключить.
- Работы, выполненные неправильным образом, могут привести к опасным авариям.

Декларация соответствия

Заявляем под нашу ответственность, что изделия с маркой "EC" Серии:

Sparkgas...; BTG...; BGN...; Minicomist...; Comist...; RiNOx...; BT...; BTL...; GI...; GI...Mist; PYR...; TS..., TBG..., TBL...,

Описание:

бытовые и промышленные дутьевые горелки, работающие на жидком, газообразном и комбинированном топливе соответствуют минимальным требованиям европейских директив:

- **90/396/ЕЭС (Директива по газу)**
- **92/42/ЕЭС (Директива по КПД)**
- **89/336/ЕЭС (Директива по электромагнитной совместимости)**
- **73/23/ЕЭС (Директива по низковольтному напряжению)**
- **98/37/ЕЭС (Директива по машинному оборудованию)**

спроектированы и испытаны по европейским стандартам:

- **EN 676 (газообразные и комбинированные виды топлива, в отношении газа)**
- **EN 267 (дизельное и комбинированные виды топлива, в отношении дизельного топлива)**
- **EN 60335-1, 2003**
- **EN 50165: 1997 + A1:2001**
- **EN 55014 -1 (1994) и -2 (1997)**

Инспектирующий орган согласно газовой директиве 90/396/ЕЭС:
CE0085 - DVGW

Вице-президент и Уполномоченный
администратор:

Доктор Риккардо Фава





ВВЕДЕНИЕ

Эти предупреждения будут способствовать безопасному использованию компонентов в отопительных системах гражданского назначения и в системах производства горячей воды для хозяйственных нужд путём указания наиболее подходящих компонентов, с целью предотвращения таких ситуаций, когда по причине неправильного монтажа, ошибочного, несвойственного или необъяснимого использования изначальные безопасные характеристики данных компонентов нарушаются. Целью распространения предупреждений данного справочника является и обращение внимания пользователей на проблемы безопасности благодаря использованию хотя и технической терминологии, но доступной каждому. С конструктора снимается всякая договорная и внедоговорная ответственность за ущерб, нанесённый оборудованию по причине неправильной установки, использования и, в любом случае, несоблюдения инструкций, данных самим конструктором.

ОБЩИЕ ПРЕДУПРЕЖДЕНИЯ

- Инструкция по эксплуатации является неотъемлемой частью изделия и должна всегда передаваться в руки пользователя. Внимательно прочитайте предупреждения в инструкции, так как в них содержатся важные указания по установке, эксплуатации и техобслуживанию в условиях полной безопасности. Бережно храните инструкцию для дальнейших консультаций.
- Установку должен выполнять профессионально подготовленный специалист с соблюдением действующих норм и в соответствии с инструкциями, данными конструктором. Под профессионально подготовленным специалистом нужно понимать работника, который технически компетентен в области компонентов отопительных систем гражданского назначения и систем с подготовкой горячей воды для хозяйственных нужд и, в частности, сервисные центры, авторизированные конструктором. Неправильно выполненная установка может нанести ущерб людям, животным или предметам, за что конструктор ответственности не несёт.
- Сняв упаковку, проверьте целостность содержимого. В случае появления сомнений рекомендуется обратиться к поставщику, а само изделие не трогать. Элементы упаковки: деревянная клеть, гвозди, скобы, пластиковые пакеты, пенополистирол и т.д. нельзя оставлять в доступном для детей месте, так как они представляют собой источник опасности. Кроме того, для предотвращения загрязнения окружающей среды их необходимо собрать и отвезти в специальные пункты, предназначенные для этой цели.
- Перед выполнением любой операции по чистке или техобслуживанию необходимо отключить изделие от сети питания при помощи выключателя системы и/или используя специальные отсечные устройства.
- В случае неисправности и/или неисправного функционирования аппарата отключите его. Не пытайтесь самостоятельно починить его. Следует обратиться за помощью исключительно к квалифицированному специалисту. Возможный ремонт изделия должен быть выполнен только в сервисном центре, который получил разрешение от завода "BALTUR", и с использованием исключительно оригинальных запасных частей. Несоблюдение данного условия может нарушить безопасность аппарата. Для обеспечения эффективности аппарата и его исправного функционирования необходимо, чтобы квалифицированные работники осуществляли регулярное техобслуживание с соблюдением указаний, данных конструктором.
- При продаже изделия или его передаче в другие руки, а также в случае, когда Вы переезжаете и оставляете изделие, убедитесь в том, что инструкция всегда находится с аппаратом. Это необходимо для того, чтобы новый хозяин и/или монтажник смогли обратиться к ней в случае потребности.
- Для всех аппаратов с дополнительными опциями или комплектами, включая электрические, необходимо использовать только оригинальные аксессуары.

ГОРЕЛКИ

- Данный аппарат должен использоваться исключительно по **предусмотренному назначению**: вместе с котлом, теплогенератором, печью или с другой подобной топкой, которые размещаются в защищённом от атмосферных факторов помещении. Любой другой вид использования считается несвойственным и, следовательно, опасным.
- Горелка должна устанавливаться в подходящем помещении, имеющем минимальное количество вентиляционных отверстий, как предписано действующими нормативами, и в любом случае, достаточными для получения качественного горения.
- Не загромождайте и не уменьшайте вентиляционные отверстия помещения, в котором стоит горелка или котёл, с целью предупреждения опасных ситуаций, таких как формирование токсичных и взрывоопасных смесей.
- Перед выполнением подключений горелки проверьте, что данные на табличке соответствуют данным питающей сети (электрическая, газовая, для дизельного или другого вида топлива).
- Не дотрагивайтесь до горячих деталей горелки, обычно находящихся вблизи пламени и системы подогрева топлива, которые нагреваются во время функционирования и остаются под температурой даже после недлительного останова горелки.
- В случае если принято решение об окончательном неиспользовании горелки необходимо, чтобы квалифицированный работник выполнил следующие операции:
 - а) Отключил электрическое питание путём отсоединения питающего кабеля главного выключателя.
 - б) Прекратил подачу топлива при помощи ручного отсечного крана и вынул маховички управления с гнезд.
 - в) Обезопасил те детали, которые являются потенциальными источниками опасности.

Особые предупреждения

- Убедитесь в том, что человек, выполнивший установку горелки, прочно зафиксировал её к теплогенератору так, чтобы образовывалось пламя внутри камеры сгорания самого генератора.
- Перед розжигом горелки и хотя бы раз в год необходимо, чтобы квалифицированный работник выполнил следующие операции:
 - а) Настроил расход топлива горелки, учитывая требуемую мощность теплогенератора.
 - б) Отрегулировал подачу воздуха для горения и получил такое значение КПД, которое хотя бы равнялось минимально установленному действующими нормативами.
 - в) Осуществил контроль горения с тем, чтобы предотвратить образование вредных и загрязняющих окружающую среду несгоревших продуктов в размерах, превышающих допустимые пределы, установленные действующими нормативами.
 - д) Проверил функциональность регулировочных и защитных устройств.
 - е) Проверил правильное функционирование трубопровода, выводящего продукты горения.
 - ф) По завершению операций по регулировке проверил, что все механические стопорные системы регулировочных устройств хорошо затянуты.
 - г) Убедился в том, что в помещении, где стоит котёл, имеются необходимые инструкции по эксплуатации и техобслуживанию горелки.
- В случае частых блокировок горелки не следует заикливать на восстановлении функционирования вручную, лучше обратиться за помощью к специалистам для разъяснения аномальной ситуации.
- Работать с горелкой и заниматься техобслуживанием должен исключительно квалифицированный персонал, который будет действовать в соответствии с предписаниями действующих нормативов.





ЭЛЕКТРИЧЕСКОЕ ПИТАНИЕ

- Электрической безопасности аппарата можно достичь только при его правильном соединении с надёжным заземляющим устройством, которое выполняется с соблюдением действующих норм по технике безопасности. Необходимо в обязательном порядке проверить это основное требование по обеспечению безопасности. При возникающих сомнениях необходимо запросить у квалифицированного работника, чтобы он произвёл тщательный осмотр электрической установки, так как конструктор не отвечает за возможный ущерб, нанесённый по причине отсутствия заземления установки.
- Пусть квалифицированный специалист проверит соответствие электрической установки максимально поглащаемой мощности аппарата, которая указывается на его табличке, в частности, необходимо убедиться в том, что сечение кабелей системы подходит поглащаемой мощности аппарата.
- Для главного питания аппарата от электрической сети не разрешается использовать переходники, многоконтактные соединители и/или удлинители.
- Для соединения с сетью необходимо предусмотреть многополюсный выключатель, как предписано действующими нормативами по безопасности.
- Электрическое питание горелки должно предусматривать соединение нейтрали с землёй. При проверке тока ионизации в тех условиях, когда нейтраль не соединена с землёй, необходимо подсоединить между клеммой 2 (нейтраль) и землёй контур RC.
- Пользование любым компонентом, потребляющим электроэнергию, приводит к соблюдению некоторых важных правил, а именно:
 - Не дотрагиваться до аппарата мокрыми или влажными частями тела и/или если ноги влажные.
 - Не тянуть электрические кабели.
 - Не выставлять аппарат под воздействие атмосферных факторов, таких как дождь, солнце и т. д., за исключением тех случаев, когда это предусмотрено.
 - Не разрешать использовать аппарат детям или людям без опыта.
- Пользователь не должен сам заменять питающий кабель аппарата. При повреждении кабеля, выключите аппарат и для его замены обратитесь за помощью исключительно к квалифицированным работникам.
- Если принято решение о неиспользовании аппарата в течении определённого отрезка времени уместно отключить электрический выключатель, питающий все компоненты установки (насосы, горелка и т. д.).

ПОДАЧА ГАЗА, ДИЗЕЛЬНОГО ИЛИ ДРУГОГО ВИДА ТОПЛИВА

ОБЩИЕ ПРЕДУПРЕЖДЕНИЯ

- Установку горелки должен выполнять квалифицированный специалист в соответствии с действующими стандартами и предписаниями, так как неправильно выполненная работа может нанести ущерб людям, животным или предметам, за что конструктор ответственности не несёт.
- Перед началом монтажа следует тщательно очистить внутреннюю часть топливоподводящих трубопроводов для того, чтобы удалить возможные остатки производства, которые могут нарушить исправное функционирование горелки.
- Перед первым розжигом аппарата попросите квалифицированного специалиста, чтобы он выполнил следующие контрольные операции:
 - а) Проконтролировал герметичность внутренней и наружной части топливоподводящих трубопроводов;
 - б) Отрегулировал расход топлива с учётом требуемой мощности горелки;
 - в) Проверил, что используемое топливо подходит для данной горелки;
 - г) Проверил, что давление подачи топлива входит в пределы значений, приведённых на табличке горелки;
 - е) Проверил, что размеры топливоподающей системы подходят к требуемой производительности горелки и присутствуют все защитные и контрольные устройства, использование которых предусмотрено действующими нормативами.
- В случае если принято решение о неиспользовании горелки на определённый отрезок времени необходимо перекрыть кран или топливоподводящие краны.

Особые предупреждения по использованию газа

- Необходимо, чтобы квалифицированный специалист проконтролировал, что
 - а) подводящая линия и раampa соответствуют действующим нормам.
 - б) все газовые соединения герметичны;
- Не используйте газовые трубы для заземления электрических аппаратов!
- Не оставляйте включённым аппарат, когда Вы им не пользуетесь - всегда закрывайте газовый кран.
- В случае длительного отсутствия пользователя аппарата необходимо закрыть главный кран, подающий газ к горелке.
- Почувствовав запах газа:
 - а) не включайте электрические выключатели, телефон или любые другие искрообразующие предметы;
 - б) сразу же откройте двери и окна для проветривания помещения;
 - в) закройте газовые краны;
 - г) обратитесь за помощью к квалифицированному специалисту.
- Не загромождайте вентиляционные отверстия в помещении газового аппарата для предотвращения опасных ситуаций, таких как образование токсичных и взрывоопасных смесей.

ДЫМОХОДЫ ДЛЯ КОТЛОВ С ВЫСОКИМ КПД И ИМ ПОДОБНЫЕ

Уместно уточнить, что котлы с высоким КПД и им подобные, выбрасывают в каминные продукты сгорания, которые имеют относительно небольшую температуру. Для приведённой выше ситуации обычно подбираемые традиционные дымоходы (сечение и теплоизоляция) могут не гарантировать исправное функционирование, потому что значительное охлаждение продуктов сгорания при прохождении дымохода, вероятнее всего, может вызвать опускание температуры даже ниже точки конденсатообразования. В дымоходе, который работает в режиме конденсатообразования, на участке выпускного отверстия присутствует сажа если сжигается дизельное топливо или мазут, а, когда сжигается газ (метан, СНГ и т. д.), вдоль дымохода выступает конденсатная вода. Из вышеизложенного следует вывод, что дымоходы, соединяемые с котлами высокого КПД и им подобные, должны быть правильно подобранными (сечение и теплоизоляция) с учётом специфического назначения для предотвращения отрицательной ситуации, описанной выше.




ТЕХНИЧЕСКИЕ ХАРАКТЕРИСТИКИ

			SPARK 18 DSGW	SPARK 26 DSG	SPARK 26 DSGW	SPARK 35 DSG	SPARK 35 DSGW
РАСХОД	МИН.	кг/ч	9,3	13	13	15	15
	МАКС.	кг/ч	18,0	26	26	33	33
ТЕПЛОВАЯ МОЩНОСТЬ	МИН.	кВт	110	154	154	178	178
	МАКС.	кВт	213	308	308	391	391
Давление насоса		бар	12				
ДВИГАТЕЛЬ	230 В - 50 Гц		250 Вт	370 Вт			
Макс. вязкость топлива (диз. топливо)			1,5° E - a/at 20° C				
Электрическое питание			1N 230 В - 50 Гц				
Трансформатор			10кВ - 20 мА - 230 В - 50 Гц				
Поглощаемая электрическая мощность *)			0,650 кВт				
Вес		кг	32	36	32	36	32
МАТЕРИАЛ В КОМПЛЕКТЕ							
ИЗОЛЯЦИОННАЯ ПРОКЛАДКА			N° 1				
ИЗОЛЯЦИОННЫЙ ШНУР			N° 1				
ШПИЛЬКИ			N°4 - M10		N°4 - M12		
ШЕСТИГРАННЫЕ ГАЙКИ			N°4 - M10		N°4 - M12		
ПЛОСКИЕ ШАЙБЫ			N°4 - M10		N°4 - M12		
ГИБКИЕ ТРУБКИ			N°2 1/4" x 3/8" x 1200				
ФИЛЬТР ЛИНИИ			3/8"				

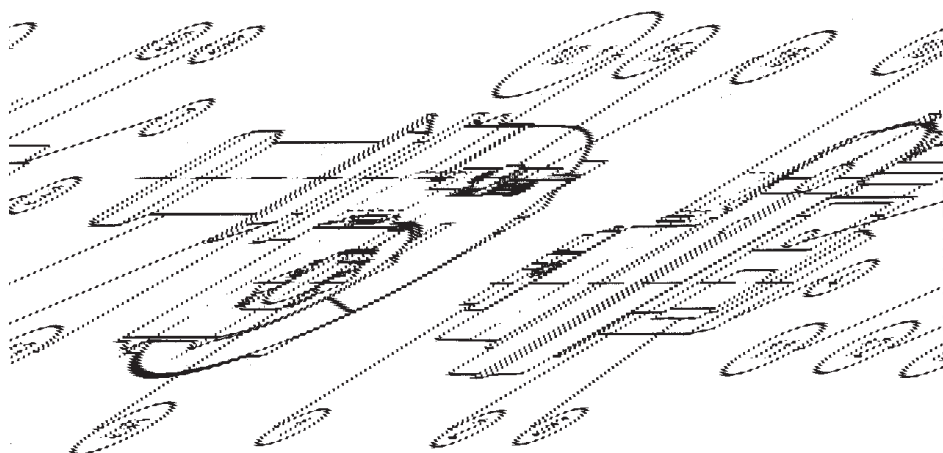
*) Полное поглощение на фазе пуска с включенным трансформатором розжига.



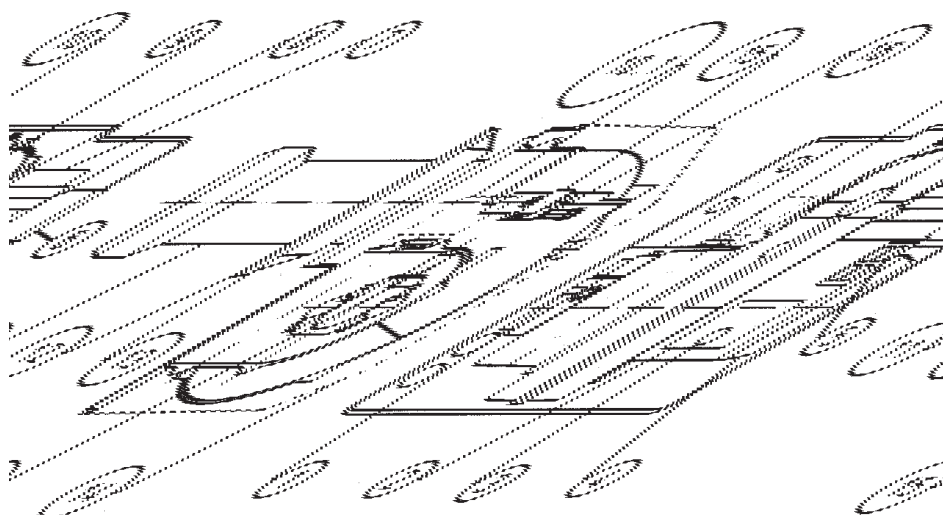


ТЕХНИЧЕСКИЕ ХАРАКТЕРИСТИКИ

SPARK 18 DSGW
SPARK 26 DSGW
SPARK 35 DSGW



SPARK 26 DSG
SPARK 35 DSG

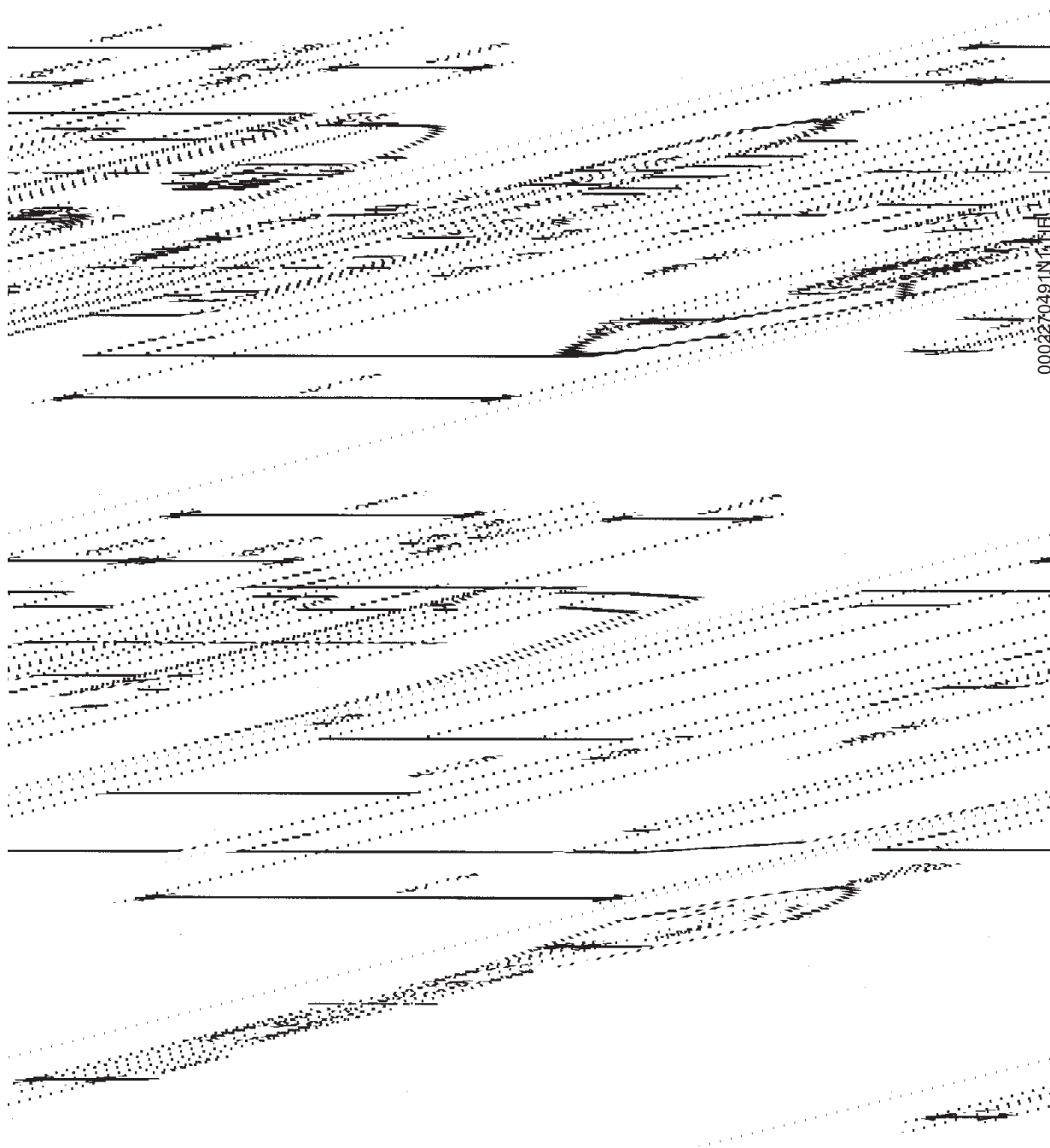


- | | |
|---------------------------------|--------------------------------------|
| 1) Насос для диз. топлива | 10.1) Сервопривод воздушной заслонки |
| 2) Блок управления | 11) Головка горения |
| 3) Кнопка разблокировки | 12) Изоляционная прокладка |
| 4) Двигатель крыльчатки | 13) Соединительный фланец горелки |
| 5) Ручные выключатели | 14) Крышка горелки |
| 6) Разъёмы | 15) Электродвигатель |
| 7) Трансформатор розжига | 16) Винт регулировки диска головки |
| 8) Фоторезистор | |
| 9) Смотровое устройство пламени | |





РАЗМЕРЫ

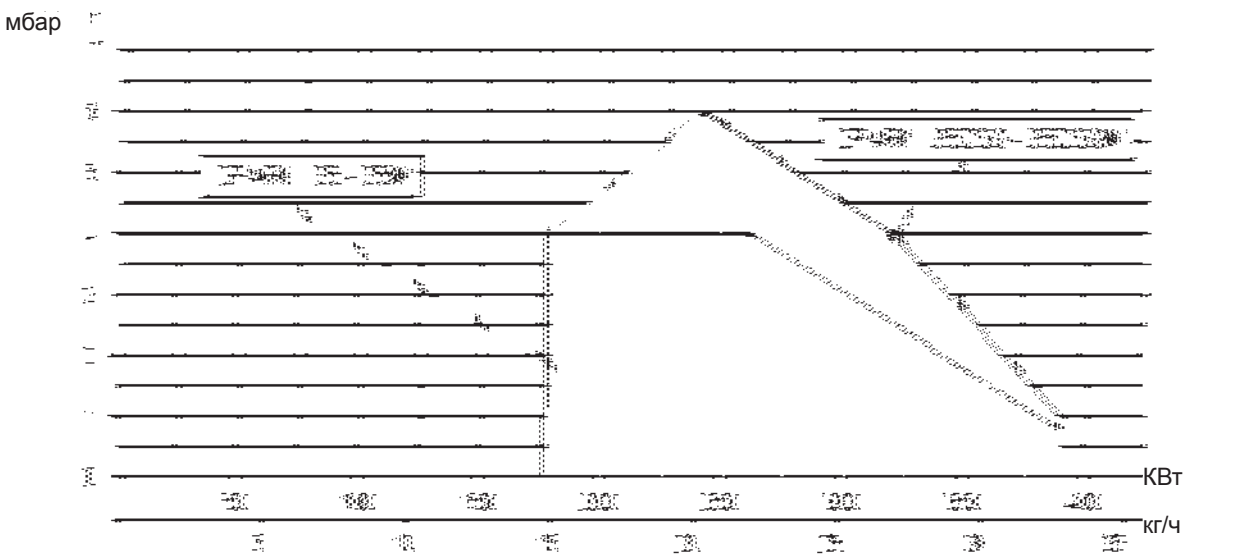
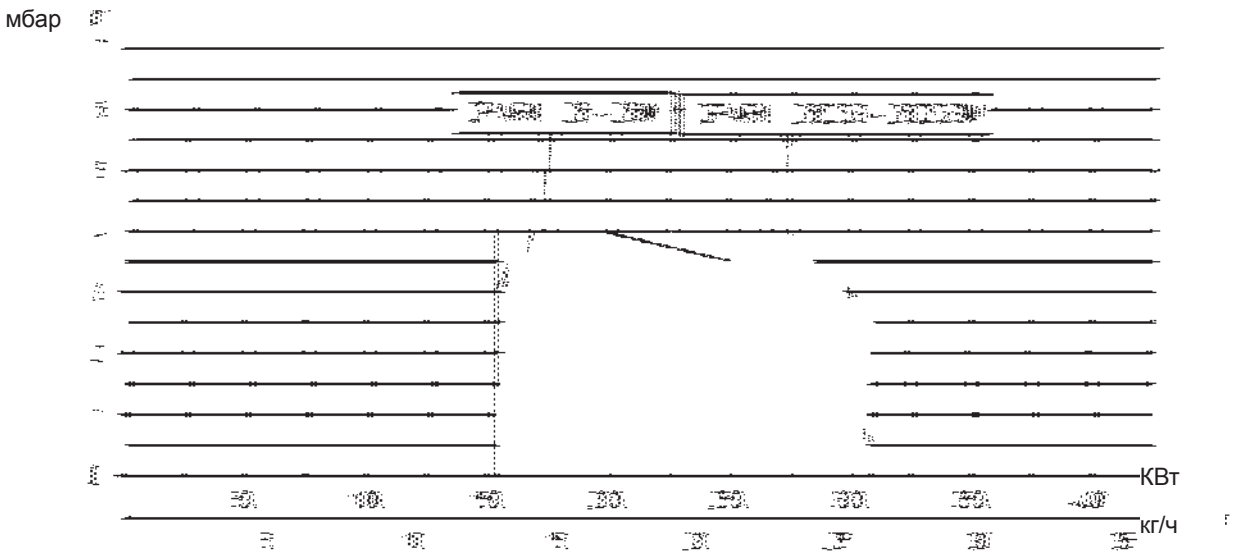
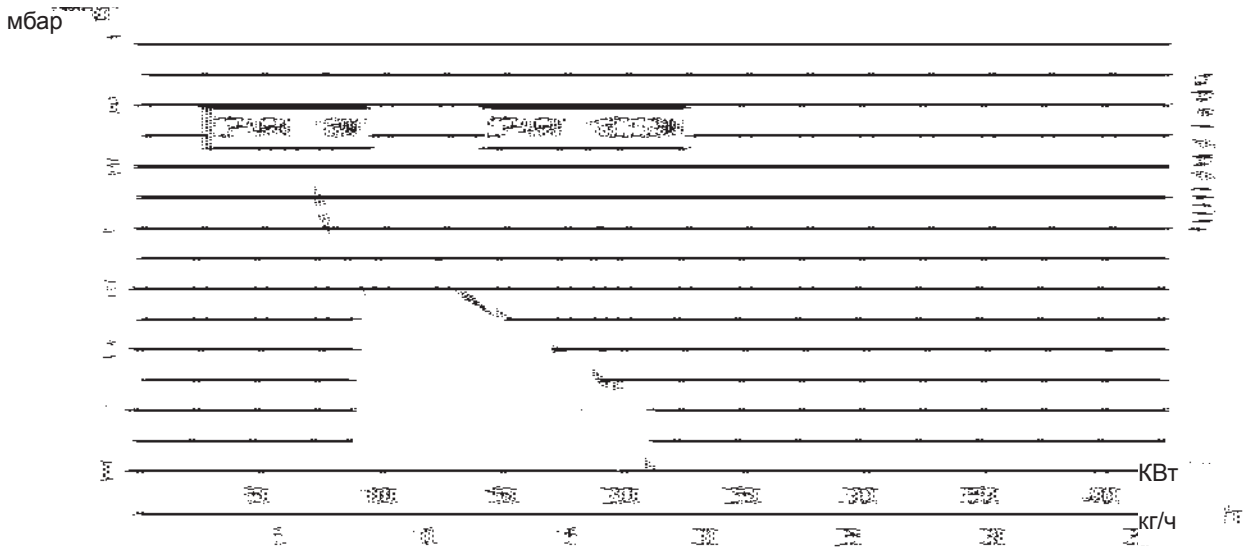


МОД.	A	A1	A2	B	B1	B2	C	D МИН.	D МАКС.	E Ø	F Ø	L МИН.	L МАКС.	M	N
SPARK 18 DSGW	450	220	230	355	262.5	92.5	710	105	300	117	114	170	200	M10	135
SPARK 26 DSG	490	245	245	375	275	100	750	105	300	139	114	170	200	M10	150
SPARK 26 DSGW	450	220	230	355	262.5	92.5	710	105	300	139	114	170	200	M10	150
SPARK 35 DSG	490	245	245	385	275	110	810	105	350	150	135	200	245	M12	155
SPARK 35 DSGW	450	220	230	373	263	110	780	105	350	135	215	200	245	M12	155





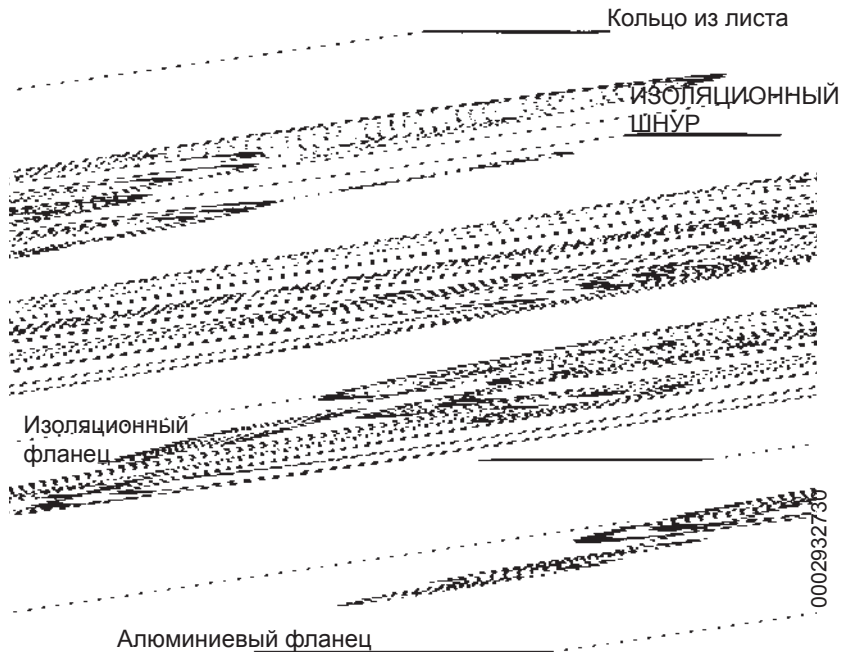
РАБОЧИЙ ДИАПАЗОН





СОЕДИНЕНИЕ ГОРЕЛКИ С КОТЛОМ

Горелка оснащена соединительным подвижным фланцем на головке горения. Детали из комплекта поставки монтируются по чертежу.



При соединении горелки с котлом необходимо правильно разместить фланец для того, чтобы головка горения вошла в топку на ту длину, которая запрошена конструктором котла. После того, как горелка была правильно соединена с котлом, подсоедините к ней газовый трубопровод.

ГИДРАВЛИЧЕСКИЕ СОЕДИНЕНИЯ

Соединительные трубы цистерны горелки должны быть герметичны. Рекомендуется пользоваться медными или стальными трубами соответствующего диаметра (смотрите таблицу и рисунки).

На концах жёстких трубопроводов должны быть монтированы отсекающие вентили топлива.

На всасывающем трубопроводе, после вентиля устанавливается фильтр, к которому соединяется гибкая трубка штуцера на всасывании насоса горелки. На обратном трубопроводе после вентиля присоединяется гибкая трубка штуцера на обратке горелки. Фильтр, гибкая трубка и соответствующие соединительные ниппели имеются в комплекте горелки.

Насос оснащён специальными креплениями (см. 0002900480 и 0002900680) для присоединения контрольных приборов (манометр и вакууметр). Для надёжного функционирования и без шума необходимо, чтобы разрежение на всасывании не превышало 35 см Hg, равных 0,46 бар. Макс. давление на всасывании и обратке - 1,5 бар.

ЭЛЕКТРИЧЕСКИЕ СОЕДИНЕНИЯ

Электрические линии должны быть должным образом отдалены от нагретых частей.

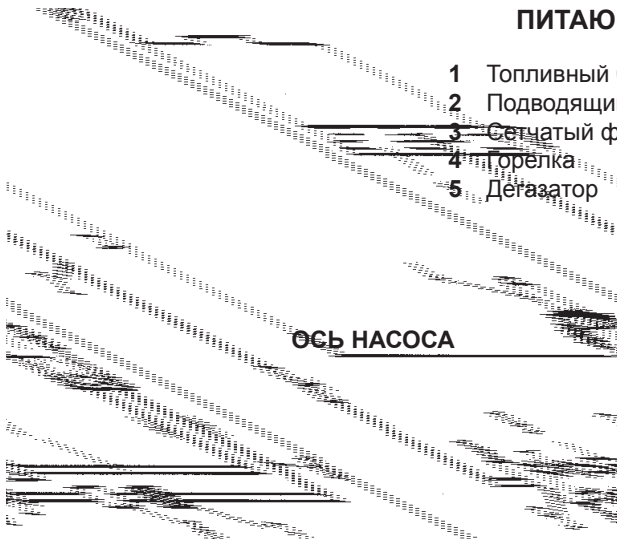
Рекомендуется, чтобы все соединения выполнялись гибким электрическим проводом с минимальным сечением проводников 1,5 мм².





СИСТЕМА ПИТАНИЯ С НАСОСОМ AS 47

ПИТАЮЩАЯ СИСТЕМА ПО ПРИНЦИПУ СИЛЫ ТЯЖЕСТИ



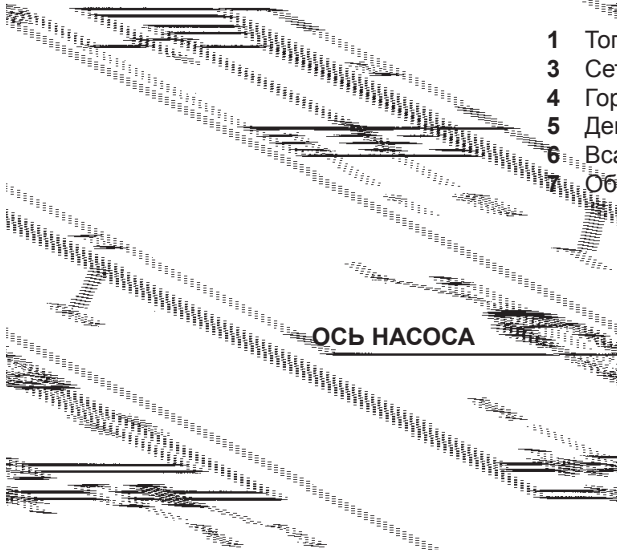
- 1 Топливный бак
- 2 Подводящий трубопровод
- 3 Сетчатый фильтр
- 4 Горелка
- 5 Дегазатор

- 6 Всасывающая труба
- 7 Обратная труба горелки
- 8 Автоматическое отсечное устройство при остановленной работе горелки
- 9 Одноходовой клапан

Н метры	L. Общая метры
	Ø внутр. 10 мм.
1	30
2	35
3	40
4	45

Максимальное давление на всасывании и обратке = 1,5 бар

СИСТЕМА ПО ПРИНЦИПУ ПАДЕНИЯ С ПОДАЧЕЙ ИЗ ВЕРХНЕЙ ЧАСТИ БАКА



- 1 Топливный бак
- 3 Сетчатый фильтр
- 4 Горелка
- 5 Дегазатор
- 6 Всасывающая труба
- 7 Обратная труба горелки

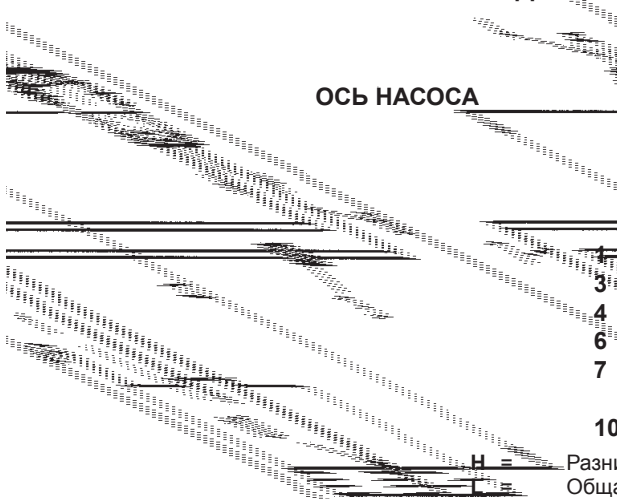
- 8 Автоматическое отсечное устройство при остановленной работе горелки
- 9 Одноходовой клапан
- 10 Донный клапан

Н метры	L. Общая метры
	Ø внутр. 10 мм.
1	30
2	35
3	40
4	45

Отметка P = 3,5 м (макс.)

Максимальное давление на всасывании и обратке = 1,5 бар

СИСТЕМА С ПАДЕНИЕМ И ПОДАЧЕЙ НА ВСАСЫВАНИИ



- 1 Топливный бак
- 3 Сетчатый фильтр
- 4 Горелка
- 6 Всасывающая труба
- 7 Обратная труба горелки
- 10 Донный клапан

Н метры	L. Общая метры	
	Ø внутр. 10 мм.	Ø внутр. 12 мм.
0,5	27	51
1	23	43
1,5	19	35
2	15	27
2,5	10	20
3	7	13
3,5	--	6

Н = Разница уровня между минимальным уровнем топлива в баке и осью насоса
L = Общая длина каждого трубопровода, включая вертикальный отрезок.
Для каждого колена или вентиля уберите 0,25 метров.

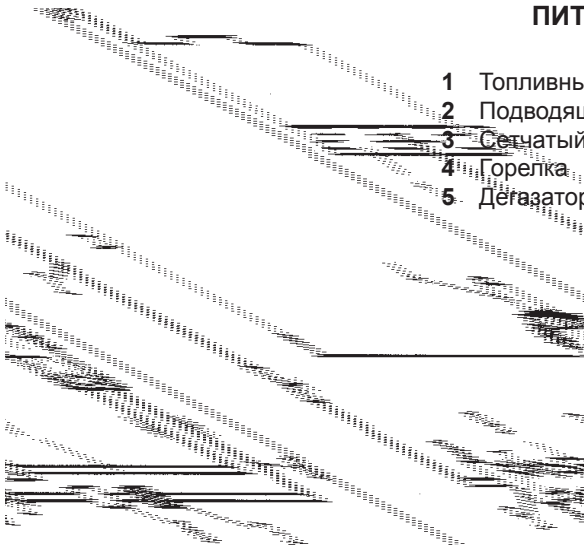
ПРИМ. В случае нехватки устройств на трубопроводах придерживайтесь действующих норм.





СИСТЕМА ПИТАНИЯ С НАСОСОМ AS 67

ПИТАЮЩАЯ СИСТЕМА ПО ПРИНЦИПУ СИЛЫ ТЯЖЕСТИ



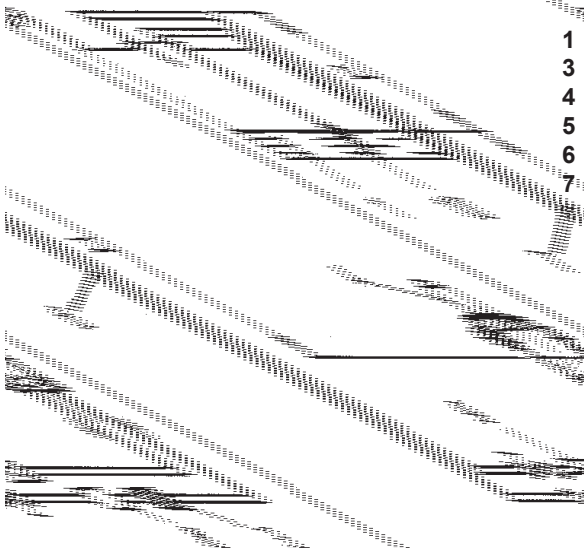
- 1 Топливный бак
- 2 Подводящий трубопровод
- 3 Сетчатый фильтр
- 4 Горелка
- 5 Дегазатор

- 6 Всасывающая труба
- 7 Обратная труба горелки
- 8 Автоматическое отсечное устройство при остановленной работе горелки
- 9 Одноходовой клапан

Н метры	L. Общая метры
	Ø внутр. 12 мм.
1	30
2	35
3	40
4	45

Максимальное давление на всасывании и обратке
= 1,5 бар

СИСТЕМА ПО ПРИНЦИПУ ПАДЕНИЯ С ПОДАЧЕЙ ИЗ ВЕРХНЕЙ ЧАСТИ БАКА



- 1 Топливный бак
- 3 Сетчатый фильтр
- 4 Горелка
- 5 Дегазатор
- 6 Всасывающая труба
- 7 Обратная труба горелки

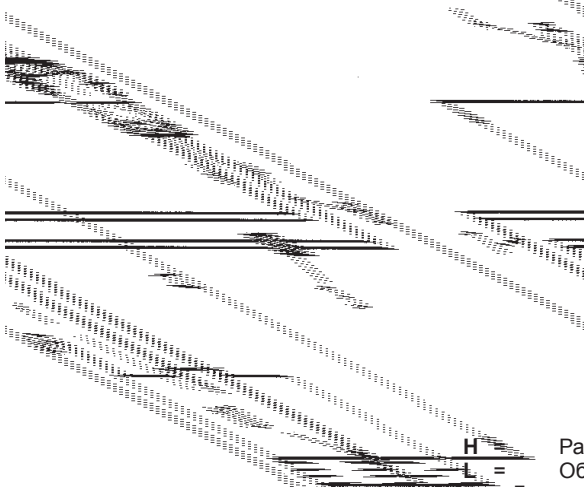
- 8 Автоматическое отсечное устройство при остановленной работе горелки
- 9 Одноходовой клапан
- 10 Донный клапан

Н метры	L. Общая метры
	Ø внутр. 12 мм.
1	30
2	35
3	40
4	45

Отметка P = 3,5 м (макс.)

Максимальное давление на всасывании и обратке
= 1,5 бар

СИСТЕМА С ПАДЕНИЕМ И ПОДАЧЕЙ НА ВСАСЫВАНИИ



- 1 Топливный бак
- 3 Сетчатый фильтр
- 4 Горелка
- 6 Всасывающая труба
- 7 Обратная труба горелки
- 10 Донный клапан

Н метры	L. Общая метры	
	Ø внутр. 12 мм.	Ø внутр. 14 мм.
0,5	27	51
1	23	43
1,5	19	35
2	15	27
2,5	10	20
3	7	13
3,5	--	6

$H =$ Разница уровня между минимальным уровнем топлива в баке и осью насоса
 $L =$ Общая длина каждого трубопровода, включая вертикальный отрезок.
Для каждого колена или вентиля уберите 0,25 метров.

ПРИМ. В случае нехватки устройств на трубопроводах придерживайтесь действующих норм.





КОМАНДЫ В СЛУЧАЕ ПОМЕХ В РАБОТЕ

Странный свет / преждевременное включение

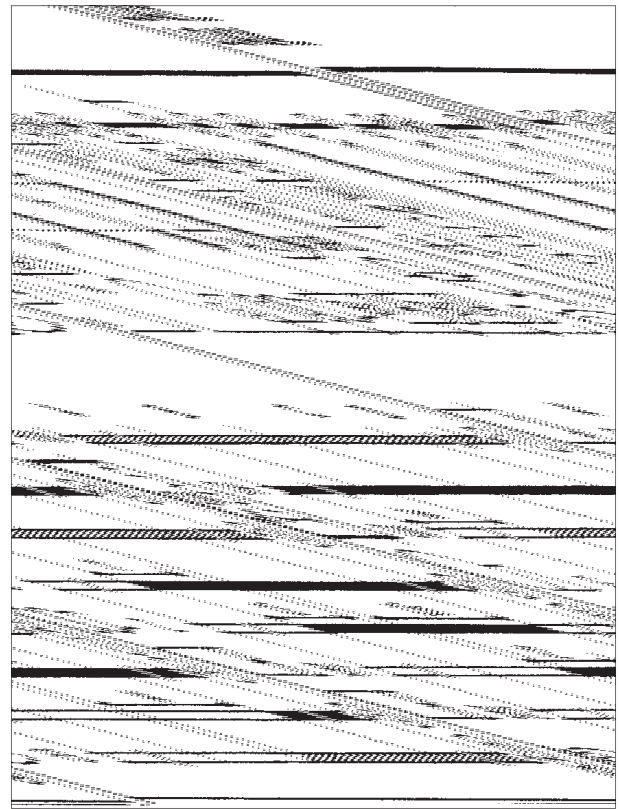
Во время предварительного продува и/или предварительного розжига не должно поступать никакого сигнала пламени. Если же сигнал поступает, например, из-за преждевременного розжига по причине плохой герметичности электроклапана, внешнего освещения, короткого замыкания фоторезистора или соединительного кабеля, из-за неисправности усилителя сигнала пламени и т. д., по окончании предварительного продува и защитного времени блок контроля блокирует горелку и препятствует поступлению топлива даже в течение защитного времени.

Отсутствие пламени

При отсутствии пламени в конце защитного времени блок вызывает мгновенный останов горелки.

Отсутствие пламени во время функционирования

При отсутствии пламени во время функционирования блок прерывает подачу топлива и автоматически повторяет пусковую программу: по истечении времени t_4 пусковая программа заканчивается. При каждом защитном останове меньше чем за 1 секунду перестанет поступать напряжение на клеммы 3 - 8 и 11; одновременно с этим через клемму 10 можно дистанционно сообщить об останове в положении блокировки. Восстановить работу блока можно где-то после 50 секунд с момента блокировки.



Обозначения Программы

■	Выходной сигнал блока	tw	Время подогрева диз. топлива до разрешения на работу через контакт "OW"
	необходимые сигналы на входе	t1	Время предварительного продува
A'	Начало пуска для горелок с подогревом дизельного топлива	t3	Время предварительного розжига
"ОН"		t2	Защитное время
A	Начало пуска для горелок без подогрева дизельного топлива	t3n	Время построзжига
B	Наличие пламени	t4	Интервал между наличием пламени и срабатыванием второго клапана на клемме 5
C	Нормальное функционирование		
D	Останов регулировки посредством "R"		

ВАРИАНТ ИСПОЛНЕНИЯ	НАПРЯЖЕНИЕ	Тип	Защита при низких напряжениях	Предпродув	Предрозжиг	Защитное время	Построзжиг	Интервал
	B ~	Без цоколя	•	t1	t3	t2 _{макс.}	t3n	BV1 - BV2t4
Обычный	230 В / 240 В	LOA21.171B27	-	13 с	13 с	10 с	15 с	15 с
	230 В / 240 В	LOA24.171B27	•	13 с	13 с	10 с	15 с	15 с





КОМАНДЫ В СЛУЧАЕ ПОМЕХ В РАБОТЕ

Странный свет / преждевременный розжиг

Во время предварительного продува и/или предрозжига не должно поступать никакого сигнала пламени. Если же сигнал поступает, например, из-за преждевременного розжига по причине плохой герметичности электроклапана, внешнего освещения, короткого замыкания фоторезистора или соединительного кабеля, из-за неисправности усилителя сигнала пламени и т. д., по окончании предварительного продува и защитного времени блок контроля блокирует горелку и препятствует поступлению топлива даже в течение защитного времени.

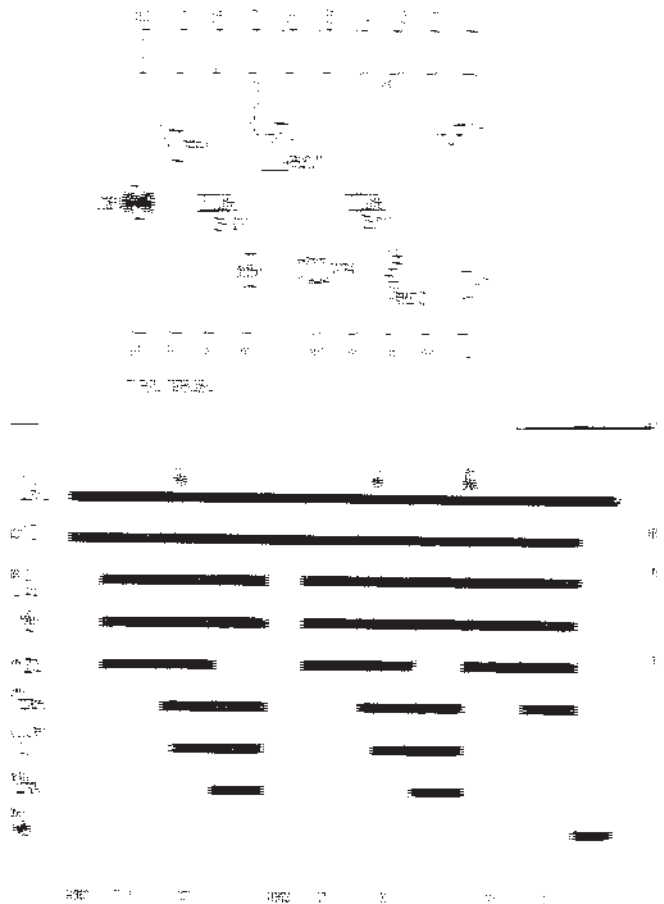
Отсутствие пламени

При отсутствии пламени в конце защитного времени блок вызывает мгновенный останов горелки.

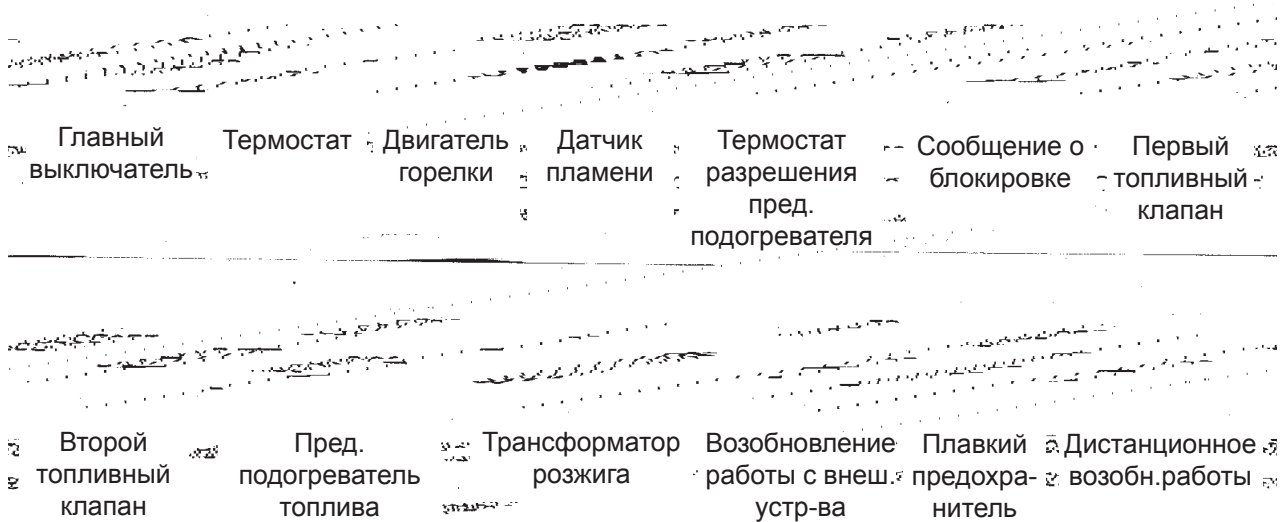
Отсутствие пламени во время функционирования

Из-за нехватки пламени во время работы аппарат прекращает подачу топлива и автоматически запускает новую пусковую программу. При каждом защитном останове меньше чем за 1 секунду перестанет поступать напряжение на клеммы 4 - 5 и 7; одновременно с этим через клемму 10 можно дистанционно сообщить об останове в положении блокировки. Восстановить работу блока можно где-то после 3 секунд с момента блокировки.

OR 3/B



Обозначения



Блок управления и соответствующий программатор	Защитное время в секундах	Время предпродува и предпромывки в секундах	Построзжиг в секундах	Время между пламенем 1 ^{ой} и 2 ^{ой} ступеней в секундах
OR 3 B	5	30	5	5





ПОДГОТОВКА К РОЗЖИГУ

Проверьте, что установленные форсунки подходят к мощности котла. В таблице приводятся значения подачи дизельного топлива в кг/ч с учётом размера форсунки и давления насоса (обычно 12 бар для 1-го и 2-го пламени). Имейте в виду, что 1 кг дизельного топлива соответствует около 10200 кКал. При подборе форсунок (угол распыления 60°) учитывайте, что подача топлива при работе на первой ступени не должна быть значительно ниже минимального расхода горелки. Убедитесь в том, что насадка горения входит в камеру сгорания на длину, установленную конструктором котла. Проверьте, что обратная труба в цистерну не закупорена, а именно вентили не закрыты и т. д.. Наличие возможного препятствия приведёт к поломке уплотнительного приспособления, расположенного на вале насоса, или гибкой трубки. Уберите соединение или перемычку с термостата второго пламени. Закройте главный выключатель и термостаты котла, а также предохранительный термостат для пуска двигателя и трансформатора розжига. Приблизительно после 15 секунд электроклапан срабатывает, после этого выставьте фоторезистор под яркий источник света для того, чтобы горелка не остановилась в положении блокировки. После заполнения трубопроводов (просачивание топлива из форсунки пламени) остановите горелку и поместите фоторезистор в своё гнездо.

Прим.: Может понадобиться удалить воздух, ослабляя специальный штуцер, расположенный на насосе (см. 0002900480, 002900680). Не освещайте фоторезистор до срабатывания электроклапана, так как в этом случае заблокируется блок управления.

РОЗЖИГ И РЕГУЛИРОВКА

На кулачке регулировки воздуха первой ступени (см. чертежи № 0002932270, 0002932092 и 0002900621) поместите заслонку регулировки пламени первой ступени в положение, которое считаете необходимым для прохождения количества воздуха соответствующего подаваемому топливу на первой ступени. Закройте главный выключатель для подключения горелки и её розжига. При разжённой горелке на первой ступени исправьте при необходимости подачу воздуха при помощи соответствующего кулачка. После регулировки выключьте горелку, а затем повторно включите для того, чтобы проверить исправный розжиг. Напоминаем, что обычно, для получения плавного розжига необходимо настроить воздух на самое маленькое значение. Если розжиг происходит мягко, отключите горелку главным выключателем и выполните прямое соединение (перемычка) между клеммами термостата второй ступени. При помощи соответствующего кулачка отрегулируйте воздух для горения на значение, которое считаете подходящим для срабатывания второй ступени. Снова включите горелку, которая начнёт работу на первой и второй ступенях. На кулачке регулировки второй ступени выставьте значение воздуха с учётом сложившихся условий. На горелке имеется винт регулировки положения диска пламени, который позволяет улучшить процесс горения, уменьшая или увеличивая воздушный зазор между диском и головкой. Обычно приходится уменьшать (вращение соответствующего винта против часовой стрелки) воздушный зазор между диском и головкой в том случае, когда расход топлива горелки небольшой. Данный зазор должен быть пропорционально открыт (вращение соответствующего винта по часовой стрелке) в случае работы горелки при повышенном расходе топлива. Обычно после изменения положения диска пламени приходится изменить и положения воздушной заслонки на первой и второй ступенях, а затем проверить исправный розжиг.

ИСПОЛЬЗОВАНИЕ ГОРЕЛКИ

Горелка работает полностью в автоматическом режиме, поэтому выполнять какие-либо регулировки во время её функционирования не нужно. Положение "блокировка" это защитная позиция, в которую автоматически переходит горелка, когда какой-то компонент горелки или системы ненадёжен, поэтому, прежде чем восстановить функционирование горелки, необходимо убедиться в том, что причина, вызвавшая "блокировку" не приведёт к созданию опасной ситуации. Причины блокировок могут носить временный характер, напр., воздух в трубопроводах и т. д.. В данных случаях после разблокирования горелка переходит к нормальному функционированию. В случае повторных "блокировок" (3-4 раза подряд) не нужно настаивать на восстановлении работы, найдите причину и устраните её или запросите помощь в Сервисном Центре. В положении "блокировка" горелка может находиться неограниченное время. В случае аварийной ситуации закрыть топливный кран и отключить электрическое питание.

ТЕХОБСЛУЖИВАНИЕ

Обычно, в конце отопительного сезона необходимо прочистить фильтр, головку горения (диск, изоляторы, электроды и форсунки), а также отверстие для прохождения воздуха и фоторезистор. Для чистки отверстий форсунки используйте мягкий материал (дерево, пластмассу). Рекомендуется заменять форсунки после 1 года работы.





КОНТРОЛЬ БЕЗОПАСНОСТИ

Проверьте:

- 1) Останов горелки при открытии термостатов.
 - 2) Блокировку горелки при затеменении фоторезистора.
- Для разблокировки нажмите соответствующую кнопку.

НЕИСПРАВНОСТИ В ФУНКЦИОНИРОВАНИИ

ПРИРОДА НЕИСПРАВНОСТИ	ВОЗМОЖНАЯ ПРИЧИНА	СПОСОБ УСТРАНЕНИЯ
Плохая форма пламени, наличие дыма и сажи.	<ol style="list-style-type: none"> 1) Недостаток воздуха для горения. 2) Форсунка грязная или изношена. 3) Трубопровод котла или дымохода закупорен. 4) Давление распыления низкое. 	<ol style="list-style-type: none"> 1) Увеличьте количество воздуха для горения. 2) Почините или замените. 3) Выполните их чистку. 4) Поместите значение давления на предусмотренное.
Аппарат блокируется с появлением пламени (горит красная лампочка). Неисправность связана с устройством контроля пламени.	<ol style="list-style-type: none"> 1) Работа фоторезистора прервана или он загрязнен дымом. 2) Недостаточная тяга. 3) Прерван контур фоторезистора. 4) Диск или отверстие загрязнены. 	<ol style="list-style-type: none"> 1) Прочистите или замените. 2) Проверьте все пропускные отверстия продуктов сгорания котла и дымохода. 3) Замените блок. 4) Прочистите.
Аппарат блокируется с распыскиванием топлива, пламя не обнаруживается (горит красная лампочка).	<ol style="list-style-type: none"> 1) Прерывание контура розжига. 2) Провода трансформатора розжига со временем высохли. 3) Провода трансформатора розжига плохо соединены. 4) Работа трансформатора розжига прерывается. 5) Концы электродов расположены на неточном расстоянии. 6) Электроды разряжают на массу, так как загрязнены или изоляция потрескалась; проверьте и под клеммами крепления изоляций. 	<ol style="list-style-type: none"> 1) Проверьте весь контур. 2) Замените. 3) Застопорите. 4) Замените. 5) Поместите в предназначенное положение. 6) Прочистите или в случае необходимости замените.
Аппарат блокируется, не распыляя топливо (горит красная лампочка).	<ol style="list-style-type: none"> 1) Не хватает фазы. 2) Неэффективен электродвигатель. 3) Диз. топливо не поступает к насосу. 4) Нет диз. топлива в цистерне. 5) Вентиль всасывающей трубы закрыт. 6) Форсунка забита. 7) Двигатель (трёхфазный) вращается в сторону, противоположную указанной стрелкой. 	<ol style="list-style-type: none"> 1) Проверьте питательную линию. 2) Почините или замените. 3) Проверьте всасывающий трубопровод. 4) Заполните. 5) Откройте. 6) Демонтируйте и прочистите в каждой части. 7) Поменяйте местами фазу выключателя подачи.
Горелка не включается.	<ol style="list-style-type: none"> 1) Термостаты (котла или комнатный) или прессостаты открыты. 2) Короткое замыкание фоторезистора. 3) Нет напряжения при открытии главного выключателя или при срабатывании максимального выключателя счётчика, а также отсутствие напряжения на линии. 4) Линия термостатов выполнена не по схеме или какой-то термостат остался открытым. 5) Внутренняя неисправность блока управления. 	<ol style="list-style-type: none"> 1) Увеличьте значение или подождите пока не закроются вследствие естественного уменьшения температуры или давления. 2) Замените. 3) Закройте выключатели или подождите возобновления напряжения. 4) Проверьте соединения и термостаты. 5) Замените.
Нехорошее пламя с искрами.	<ol style="list-style-type: none"> 1) Давление распыления слишком низкое. 2) Избыток воздуха для горения. 3) Форсунка грязная или изношена. 4) Вода в топливе. 	<ol style="list-style-type: none"> 1) Восстановите предусмотренное значение. 2) Сократите количество воздуха для горения. 3) Почините или замените. 4) Слейте с цистерны, пользуясь подходящим насосом (никогда не используйте в этих целях насос горелки).



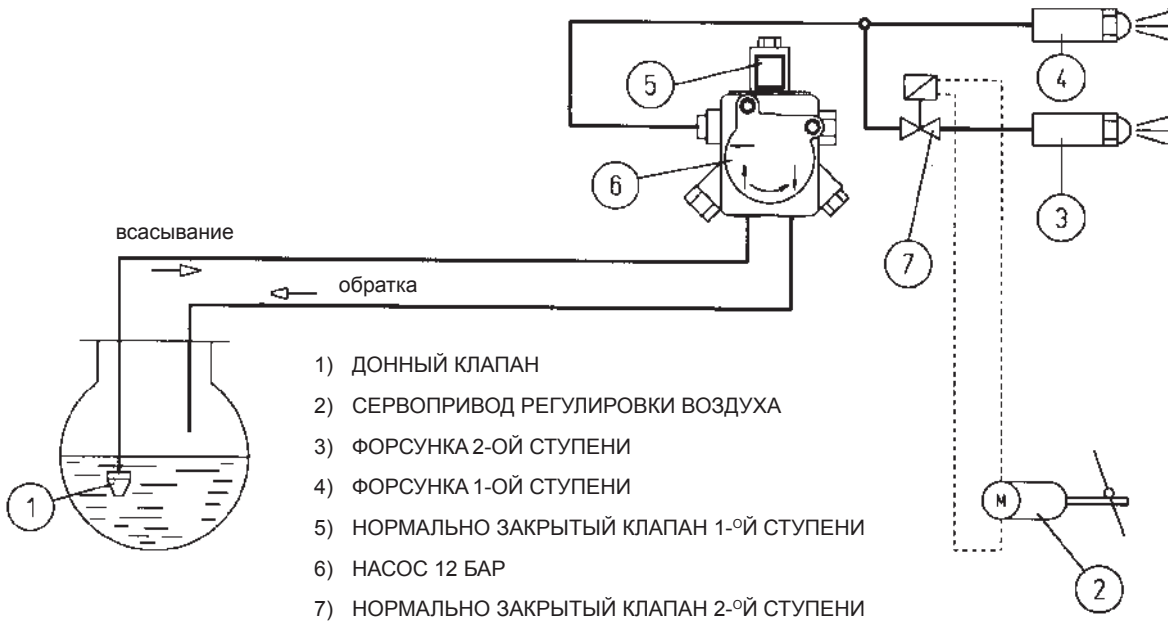


ПРИНЦИПИАЛЬНАЯ СХЕМА ГИДРАВЛИЧЕСКОГО КОНТУРА

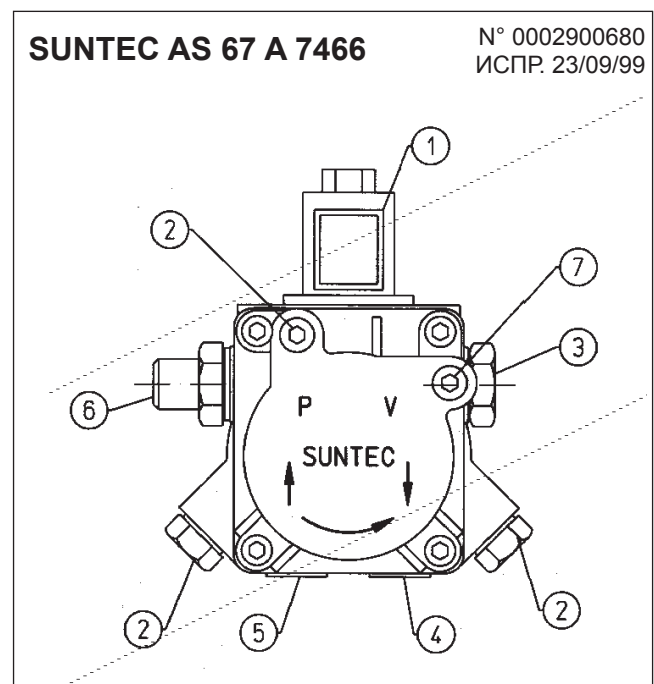
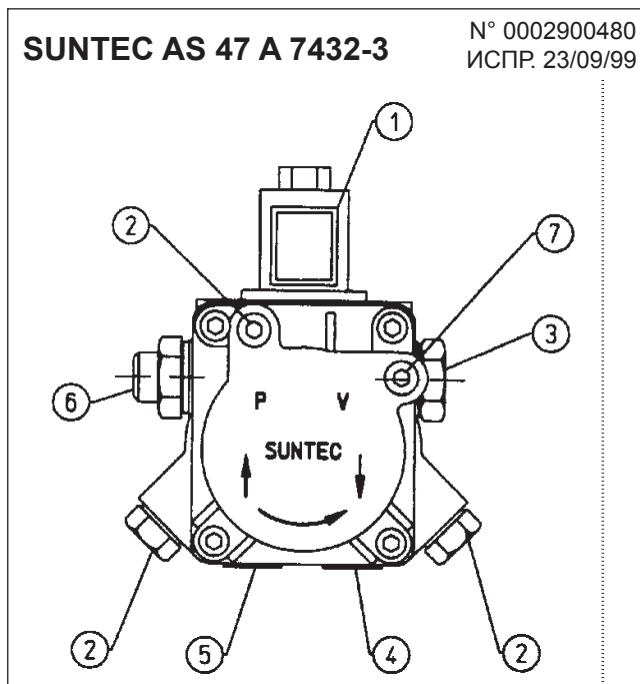
N° 0002900621

ИСПР. 14/04/97

SPARK 18 DSGW - 26 DSGW - 26 DSG - 35 DSG - 35 DSGW



ФРАГМЕНТ НАСОСА



- 1 ЭЛЕКТРОКЛАПАН (НОРМАЛЬНО ЗАКРЫТ)
- 2 МЕСТО ПРИСОЕДИНЕНИЯ МАНОМЕТРА И ВЫПУСК ВОЗДУХА (1/8")
- 3 ВИНТ РЕГУЛИРОВКИ ДАВЛЕНИЯ (12 БАР)
- 4 ОБРАТКА
- 5 ВСАСЫВАНИЕ
- 6 ПОДАЧА
- 7 МЕСТО СОЕДИНЕНИЯ ВАКУУМЕТРА (1/8")



ТАБЛИЦА РАСХОДА ФОРСУНОК ДЛЯ ДИЗЕЛЬНОГО ТОПЛИВА

Фор-сунка	Давление насоса															Фор-сунка
	7	8	9	10	11	12	13	14	15	16	17	18	19	20	21	
Г.Р.Н.	Расход на выходе форсунки															Г.Р.Н.
0,40	1,27	1,36	1,44	1,52	1,59	1,67	1,73	1,80	1,86	1,92	1,98	2,04	2,10	2,15	2,20	0,40
0,50	1,59	1,70	1,80	1,90	1,99	2,08	2,17	2,25	2,33	2,40	2,48	2,55	2,62	2,69	2,75	0,50
0,60	1,91	2,04	2,16	2,28	2,39	2,50	2,60	2,70	2,79	2,88	2,97	3,06	3,14	3,22	3,30	0,60
0,65	2,07	2,21	2,34	2,47	2,59	2,71	2,82	2,92	3,03	3,12	3,22	3,31	3,41	3,49	3,58	0,65
0,75	2,38	2,55	2,70	2,85	2,99	3,12	3,25	3,37	3,49	3,61	3,72	3,82	3,93	4,03	4,13	0,75
0,85	2,70	2,89	3,06	3,23	3,39	3,54	3,68	3,82	3,96	4,09	4,21	4,33	4,45	4,57	4,68	0,85
1,00	3,18	3,40	3,61	3,80	3,99	4,16	4,33	4,50	4,65	4,81	4,96	5,10	5,24	5,37	5,51	1,00
1,10	3,50	3,74	3,97	4,18	4,38	4,58	4,77	4,95	5,12	5,29	5,45	5,61	5,76	5,91	6,06	1,10
1,20	3,82	4,08	4,33	4,56	4,78	5,00	5,20	5,40	5,60	5,80	6,00	6,20	6,35	6,55	6,70	1,20
1,25	3,97	4,25	4,50	4,75	5,00	5,20	5,40	5,60	5,80	6,00	6,20	6,35	6,55	6,70	6,85	1,25
1,35	4,29	4,59	4,87	5,13	5,38	5,62	5,85	6,07	6,28	6,49	6,69	6,88	7,07	7,26	7,44	1,35
1,50	4,77	5,10	5,41	5,70	5,90	6,24	6,50	6,75	6,98	7,21	7,43	7,65	7,86	8,06	8,26	1,50
1,65	5,25	5,61	5,95	6,27	6,58	6,87	7,15	7,42	7,68	7,93	8,18	8,41	8,64	8,87	9,09	1,65
1,75	5,56	5,95	6,31	6,65	6,98	7,29	7,58	7,87	8,15	8,41	8,67	8,92	9,17	9,41	9,64	1,75
2,00	6,30	6,80	7,21	7,60	7,97	8,33	8,67	8,99	9,31	9,61	9,91	10,20	10,48	10,75	11,01	2,00
2,25	7,15	7,65	8,15	8,55	8,97	9,37	9,75	10,12	10,47	10,85	11,15	11,47	11,79	12,09	12,39	2,25
2,50	7,95	8,50	9,01	9,50	9,97	10,41	10,83	11,24	11,64	12,02	12,39	12,75	13,10	13,44	13,77	2,50
3,00	9,54	10,20	10,82	11,40	11,96	12,49	13,00	13,49	13,96	14,42	14,87	15,30	15,72	16,12	16,52	3,00
3,50	11,13	11,90	12,62	13,30	13,95	14,57	15,17	15,74	16,29	16,83	17,34	17,85	18,34	18,81	19,28	3,50
4,00	12,72	13,60	14,42	15,20	15,94	16,65	17,33	17,99	18,62	19,23	19,82	20,40	20,95	21,50	22,03	4,00
4,50	14,31	15,30	16,22	17,10	17,94	18,73	19,50	20,24	20,95	21,63	22,30	22,95	23,57	24,19	24,78	4,50
5,00	15,90	17,00	18,03	19,00	19,93	20,82	21,67	22,48	23,27	24,04	24,78	25,49	26,19	26,87	27,54	5,00
5,50	17,49	18,70	19,83	20,90	21,92	22,90	23,83	24,73	25,60	26,44	27,25	28,04	28,81	29,56	30,29	5,50
6,00	19,00	20,40	21,63	22,80	23,92	24,98	26,00	26,98	27,93	28,84	29,73	30,59	31,43	32,25	33,04	6,00
6,50	20,67	22,10	23,44	23,70	25,91	27,06	28,17	29,23	30,26	31,25	32,21	33,14	34,05	34,94	35,80	6,50
7,00	22,26	23,79	25,24	26,60	27,90	29,14	30,33	31,48	32,58	33,65	34,69	35,69	36,67	37,62	38,55	7,00
7,50	23,85	25,49	27,04	28,50	29,90	31,22	32,50	33,73	34,91	36,05	37,16	38,24	39,29	40,31	41,31	7,50
8,30	26,39	28,21	29,93	31,54	33,08	34,55	35,97	37,32	38,63	39,90	41,13	42,32	43,48	44,61	45,71	8,30
9,50	30,21	32,29	34,25	36,10	37,87	39,55	41,17	42,72	44,22	45,67	47,07	48,44	49,77	51,06	52,32	9,50
10,50	33,39	35,69	37,86	40,06	41,73	43,74	45,41	47,20	48,90	50,50	52,00	53,50	55,00	56,40	57,80	10,50
12,00	38,20	40,80	43,30	45,60	47,80	50,00	52,00	54,00	55,90	57,70	59,50	61,20	62,90	64,50	66,10	12,00
13,80	43,90	46,90	49,80	52,40	55,00	57,50	59,80	62,10	64,20	66,30	68,40	70,40	72,30	74,30	76,00	13,80
15,30	48,60	52,00	55,20	58,10	61,00	63,70	66,30	68,80	71,10	73,60	75,80	78,00	80,20	82,20	84,30	15,30
17,50	55,60	59,50	63,10	66,50	69,80	72,90	75,80	78,70	81,50	84,10	86,70	89,20	91,70	94,10	96,40	17,50
19,50	62,00	66,30	70,30	74,10	77,70	81,20	84,50	87,70	90,80	93,70	96,60	99,40	102,20	104,80	107,40	19,50
21,50	68,40	73,10	77,50	81,70	85,70	89,50	93,20	96,70	100,10	103,40	106,50	109,60	112,60	115,60	118,40	21,50
24,00	76,30	81,60	86,50	91,20	95,70	99,90	104,00	107,90	111,70	115,40	118,90	122,40	125,70	129,00	132,20	24,00
28,00	89,00	95,20	101,00	106,40	111,60	116,60	121,30	125,90	130,30	134,60	138,70	142,80	146,70	150,50	154,20	28,00
30,00	95,40	102,00	108,20	114,00	119,60	124,90	130,00	134,90	139,60	144,20	148,70	153,00	157,20	161,20	165,20	30,00

1 мбар = 10 мм ВС 100 Па
 1 кВт = 860 кКал

Плотность диз. топлива = 0,820 / 0,830 PCI = 10150

Плотность специального = 0,900 PCI = 9920

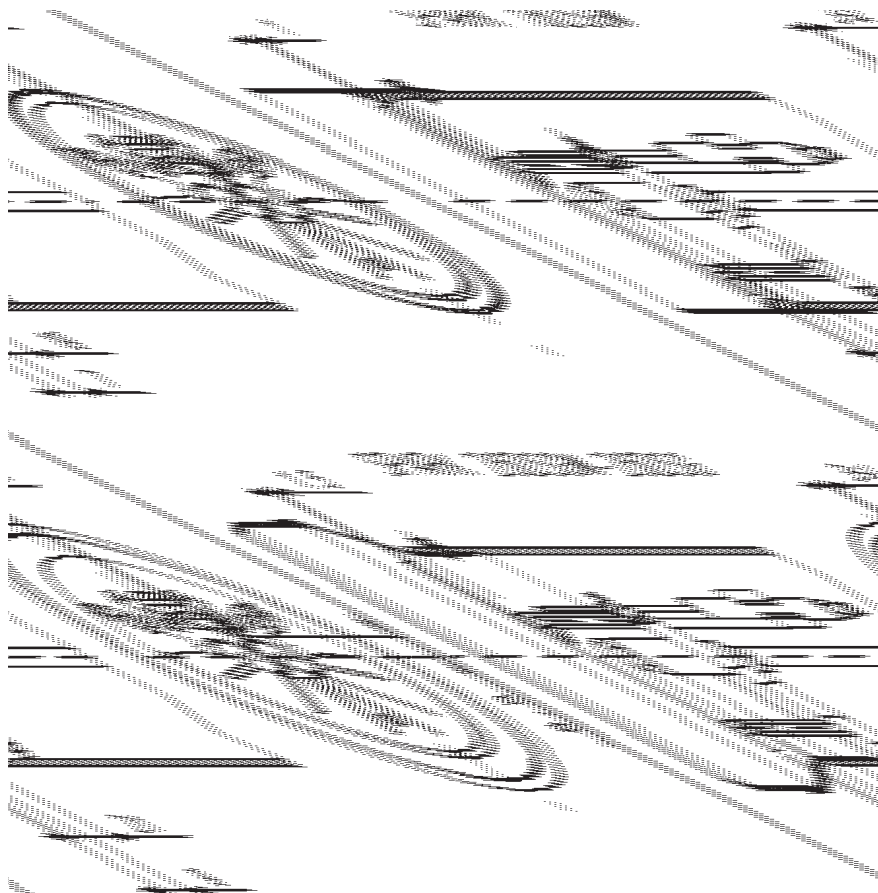
Плотность домашнего (3,5°E) = 0,940 PCI = 9700

Плотность густого (7,9°E) = 0,970 / 0,980 PCI = 9650

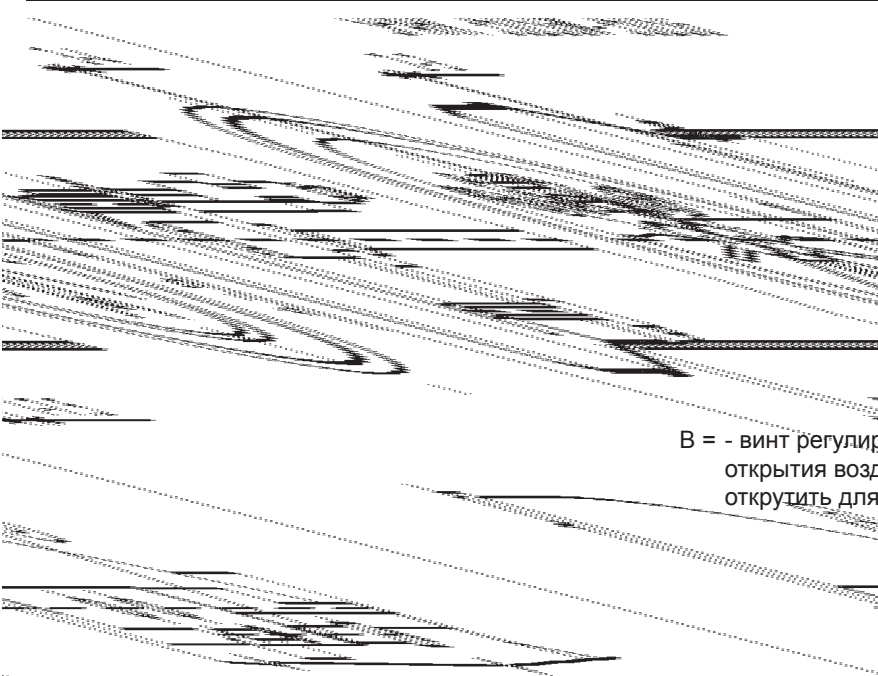
PCI = Низшая Теплота Сгорания



ПРИНЦИПИАЛЬНАЯ СХЕМА РЕГУЛИРОВКИ ВОЗДУХА И РАСПОЛОЖЕНИЕ ДИСКА - ЭЛЕКТРОДОВ



N° 0002932093n1
ИСПР. 30/11/2004



N° 0002932093N2
ИСПР. 30/11/2004

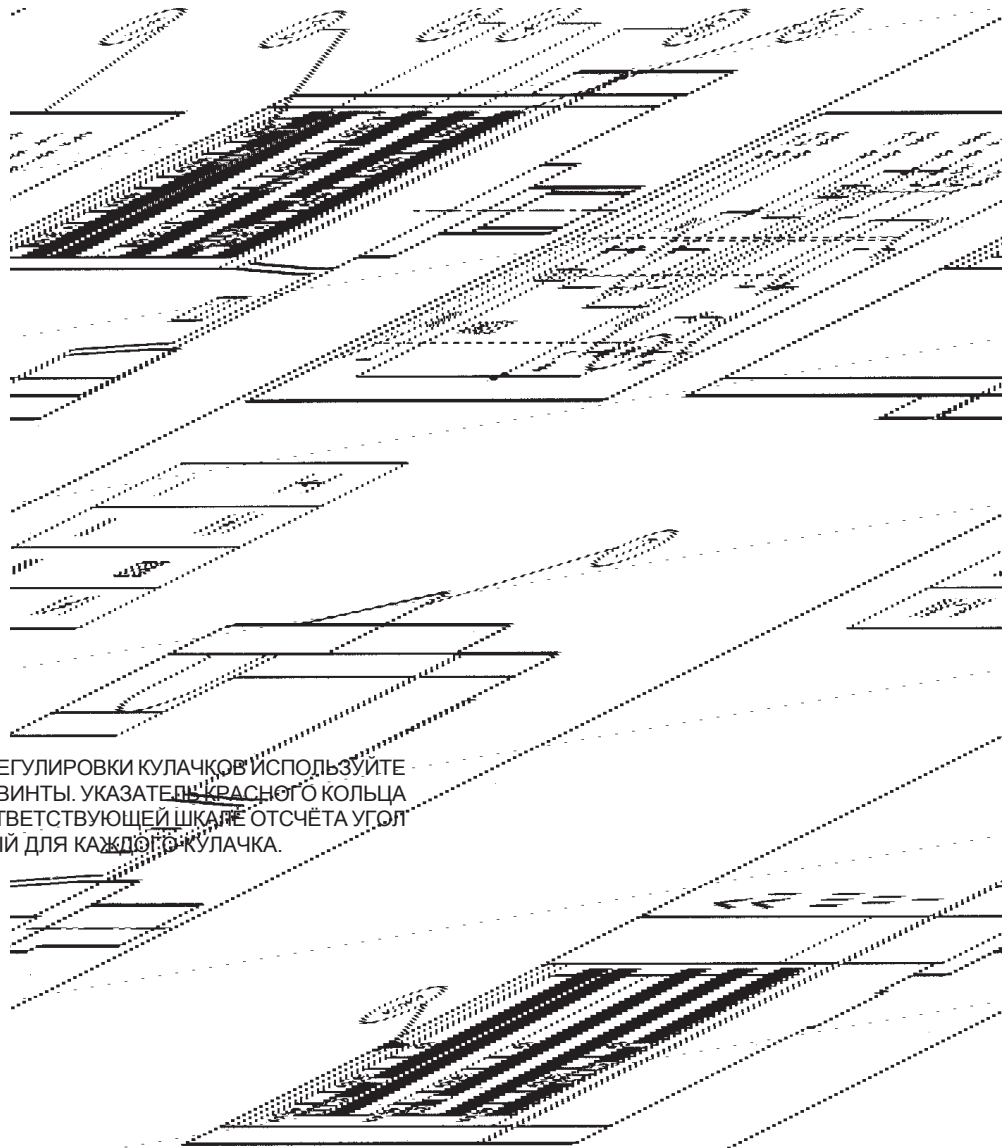
В = - винт регулировки диска головки (закрутить для открытия воздушного зазора между диском и головкой, открутить для закрытия)



**СХЕМА РЕГУЛИРОВКИ СЕРВОПРИВОДА BERGER STA 5 B0. 36/8 4N 22
ПРОДУВ С ВОЗДУШНОЙ ЗАСЛОНКОЙ В ПОЛОЖЕНИИ 2-ОЙ СТУПЕНИ**

N° 0002932270

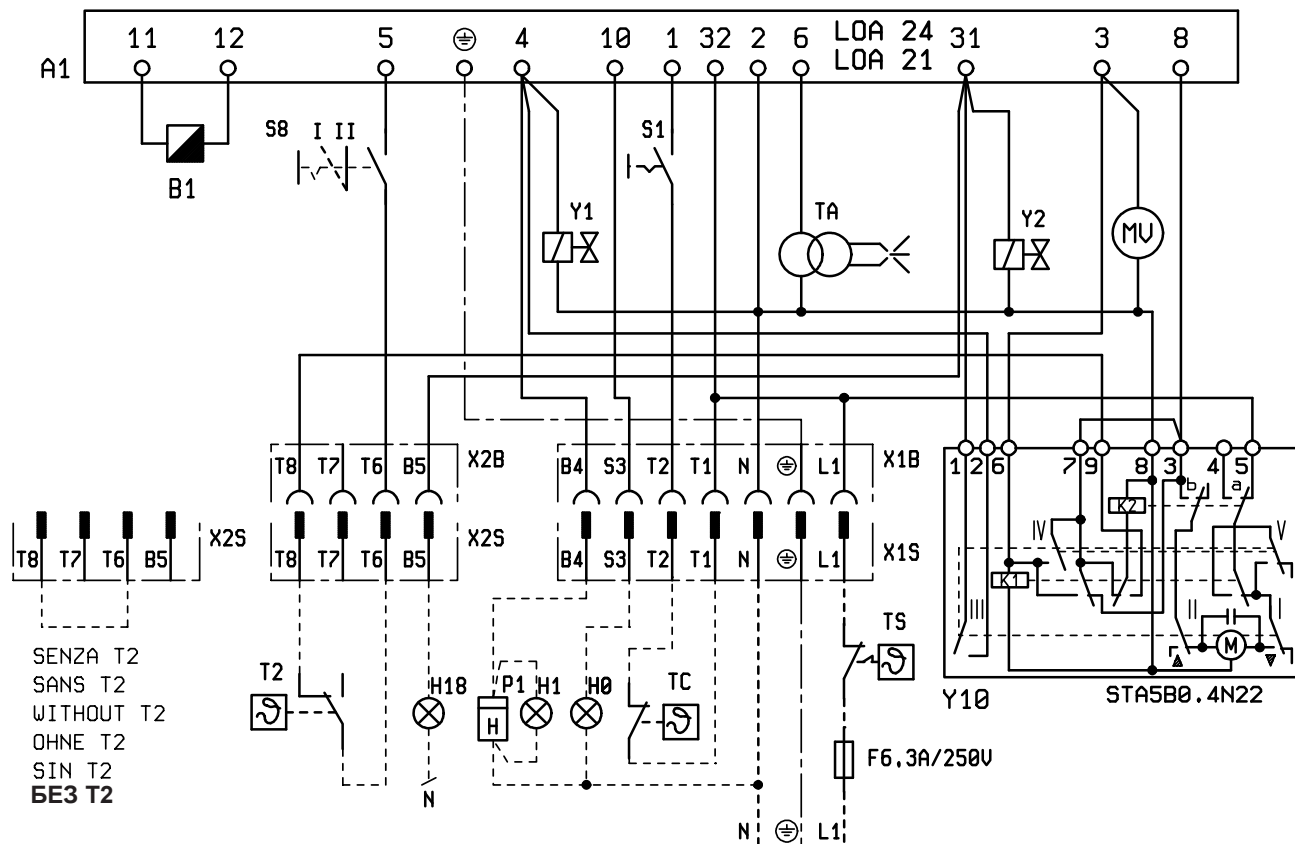
ИСПР. 22/10/96



ДЛЯ МОДИФИКАЦИИ РЕГУЛИРОВКИ КУЛАЧКОВ ИСПОЛЬЗУЙТЕ
СООТВЕТСТВУЮЩИЕ ВИНТЫ. УКАЗАТЕЛЬ КРАСНОГО КОЛЬЦА
ПОКАЗЫВАЕТ НА СООТВЕТСТВУЮЩЕЙ ШКАЛЕ ОТСЧЕТА УГОЛ
ВРАЩЕНИЯ, ЗАДАННЫЙ ДЛЯ КАЖДОГО КУЛАЧКА.

- 1) ЭЛЕКТРИЧЕСКАЯ СХЕМА
- 2) ВИНТ РЕГУЛИРОВКИ
- 3) КУЛАЧОК РЕГУЛИРОВКИ ВОЗДУХА 1-ОЙ СТУПЕНИ
- 4) КУЛАЧОК СРАБАТЫВАНИЯ КЛАПАНА 2-ОЙ СТУПЕНИ
ДОЛЖЕН БЫТЬ ОТРЕГУЛИРОВАН В ПОЛОЖЕНИЕ
МЕЖДУ КУЛАЧКОМ 1-ОЙ И 2-ОЙ СТУПЕНЕЙ
- 5) КУЛАЧОК ЗАКРЫТОГО ПОЛОЖЕНИЯ ВОЗДУШНОЙ
ЗАСЛОНКИ ПРИ ВЫКЛЮЧЕННОЙ ГОРЕЛКЕ
- 6) КУЛАЧОК РЕГУЛИРОВКИ ВОЗДУХА 2-ОЙ СТУПЕНИ
- 7) ЭЛЕКТРИЧЕСКИЕ СОЕДИНЕНИЯ
- 8) УКАЗАТЕЛЬ





SENZA T2
 SANS T2
 WITHOUT T2
 OHNE T2
 SIN T2
BE3 T2

- H0 - LAMPADA BLOCCO
- H1 - SPIA DI FUNZIONAMENTO
- H18 - SPIA DI FUNZIONAMENTO 2° STADIO
- Y1 - ELETTRORVALVOLA 1° STADIO
- Y2 - ELETTRORVALVOLA 2° STADIO
- B1 - FOTORESISTENZA
- S1 - INTERRUTTORE MARCIA-ARRESTO
- S8 - INTERRUTTORE 1-2° STADIO
- TA - TRASFORMATORE D'ACCENSIONE
- TS - TERMOSTATO DI SICUREZZA
- TC - TERMOSTATO CALDAIA
- T2 - TERMOSTATO 2° STADIO
- MU - MOTORE VENTOLA
- P1 - CONTAORE
- A1 - APPARECCHIATURA
- Y10 - SERVOMOTORE ARIA

- H0 - BLOCK LAMP
- H1 - OPERATION LIGHT
- H18 - 2° STAGE OPERATION LIGHT
- Y1 - 1° ST STAGE ELECTROVALVE
- Y2 - 2° ND STAGE ELECTROVALVE
- B1 - PHOTORESTANCE
- S1 - ON-OFF SWITCH
- S8 - 1-2° STAGE SWITCH
- TA - IGNITION TRASFORMER
- TS - SAFETY THERMOSTAT
- TC - BOILER THERMOSTAT
- T2 - 2° ND STAGE THERMOSTAT
- MU - FAN MOTOR
- P1 - HOUR METER
- A1 - CONTROL BOX
- Y10 - AIR SERVOMOTOR

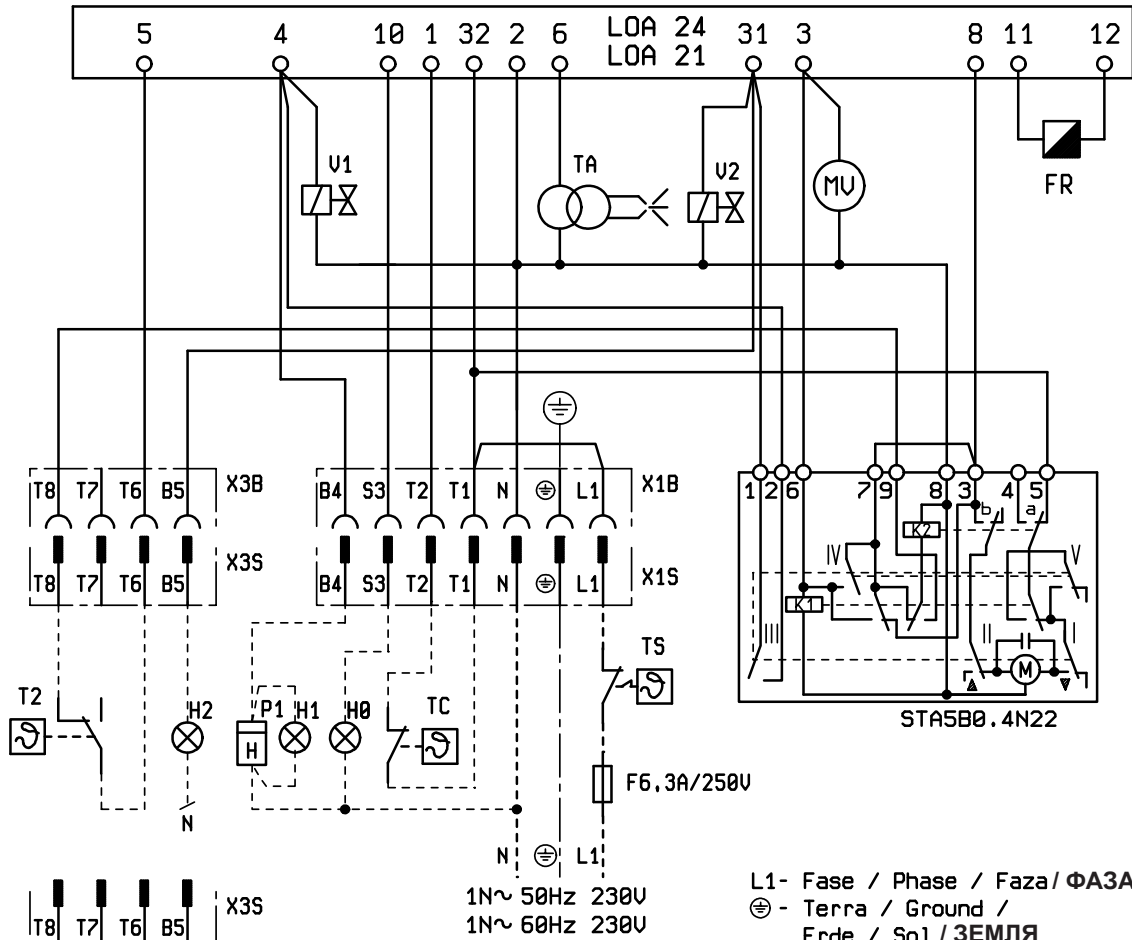
L1 - Fase / Phase / Faza / ФАЗА
 ⊕ - Terra / Ground / Erde / Sol / ЗЕМЛЯ
 N - Neutro / Neutral / Nulleiter / Neutre Zero / НЕЙТРАЛЬ

1N~ 50Hz 230V
 1N~ 60Hz 230V

- H0 - STORMELDELAMPE
- H1 - BETRIEBSLAMPE
- H18 - LAMPE 2° STUFE
- Y1 - MAGNETVENTIL 1° STUFE
- Y2 - MAGNETVENTIL 2° STUFE
- B1 - FOTOWINDERSTAND
- S1 - EIN-AUS SCHALTER
- S8 - SCHALTER 1-2° STUFE
- TA - ZUNDTASFORMATOR
- TS - SICHERHEITSTHERMOSTAT
- TC - KESSELTHERMOSTAT
- T2 - THERMOSTAT 2° STUFE
- MU - BRENNERMOTOR
- P1 - BETRIEBSSTUNDENZAHLER
- A1 - STEURGERAT
- Y10 - STELLMOTOR

- H0 - LAMPE BLOC
- H1 - LAMPE MARCHÉ
- H18 - LAMPE 2° ALLURE
- Y1 - ELECTROVANNE 1° ALLURE
- Y2 - ELECTROVANNE 2° ALLURE
- B1 - PHOTORESISTANCE
- S1 - INTERRUPTEUR MARCHE-ARRET
- S8 - INTERRUPTEUR 1-2° ALLURE
- TA - TRASFORMATEUR D'ALLUMAGE
- TS - THERMOSTAT DE SURETE
- TC - THERMOSTAT CHAUDIERE
- T2 - THERMOSTAT 2° ALLURE
- MU - MOTEUR VENTILATEUR
- P1 - COMPTEUR HORAIRE
- A1 - APPAREILLAGE
- Y10 - SERVOMOTOR DE L'AIR

- H0 - ЛАМПОЧКА БЛОКИРОВКИ
- H1 - КОНТРОЛЬНАЯ ЛАМПОЧКА ФУНКЦИОНИРОВАНИЯ
- H18 - КОНТРОЛЬНАЯ ЛАМПОЧКА РАБОТЫ 2-ОЙ СТУПЕНИ
- Y1 - ЭЛЕКТРОКЛАПАН 1-ОЙ СТУПЕНИ
- Y2 - ЭЛЕКТРОКЛАПАН 2-ОЙ СТУПЕНИ
- B1 - ФОТОРЕЗИСТОР
- S1 - ПЕРЕКЛЮЧАТЕЛЬ ПУСКА-ОСТАНОВА
- S8 - ВЫКЛЮЧАТЕЛЬ 1-2-ОЙ СТУПЕНЕЙ
- TA - ТРАНСФОРМАТОР РОЗЖИГА
- TS - ПРЕДОХРАНИТЕЛЬНЫЙ ТЕРМОСТАТ
- TC - ТЕРМОСТАТ КОТЛА
- T2 - ТЕРМОСТАТ 2-ОЙ СТУПЕНИ
- MV - ДВИГАТЕЛЬ КРЫЛЬЧАТКИ
- P1 - СЧЁТЧИК ЧАСОВ РАБОТЫ
- A1 - БЛОК УПРАВЛЕНИЯ
- Y10 - СЕРВОДВИГАТЕЛЬ ВОЗДУХА



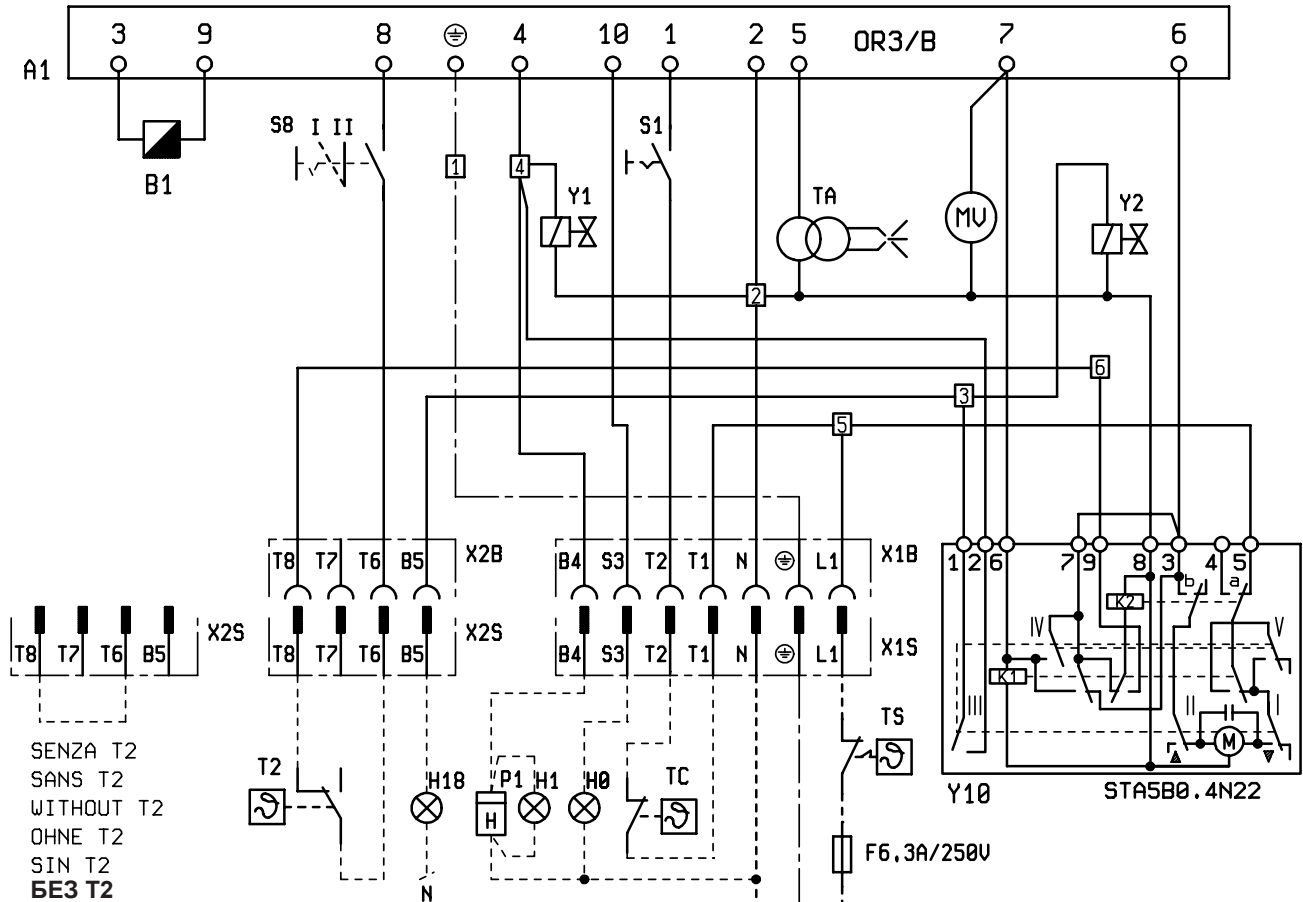
L1- Fase / Phase / Faza / ФАЗА
 ⊕ - Terra / Ground / Erde / Sol / ЗЕМЛЯ
 N - Neutro / Neutral / Nulleiter / Neutre Zero / НЕЙТРАЛЬ

SENZA T2 / WITHOUT T2
 OHNE T2 / SANS T2 / SIN T2 / БЕЗ T2

H0 - LAMPADA BLOCCO
 H1 - SPIA DI FUNZIONAMENTO
 H2 - SPIA DI FUNZIONAMENTO 2° STADIO
 U1 - ELETTRIVALVOLA 1° STADIO
 U2 - ELETTRIVALVOLA 2° STADIO
 FR - FOTORESISTENZA
 TA - TRASFORMATORE D'ACCENSIONE
 TS - TERMOSTATO DI SICUREZZA
 TC - TERMOSTATO CALDAIA
 T2 - TERMOSTATO 2° STADIO
 MV - MOTORE VENTOLA
 P1 - CONTAORE
 LOA21-24-APPARECCHIATURA
 STA5.4N22-SERVOMOTORE ARIA
 H0 - STORMELDELAMPE
 H1 - BETRIEBSLAMPE
 H2 - LAMPE 2° STUFE
 U1 - MAGNETVENTIL 1° STUFE
 U2 - MAGNETVENTIL 2° STUFE
 FR - FOTÖWINDERSTAND
 TA - ZUNDRASFOMATOR
 TS - SICHERHEITSTHERMOSTAT
 TC - KESSELTHERMOSTAT
 T2 - THERMOSTAT 2° STUFE
 MV - BRENNERMOTOR
 P1 - BETRIEBSSTUNDENDENZAHLER
 LOA21-24-STEURGERAT
 STA5.4N22-STELLMOTOR

H0 - LAMPE BLOC
 H1 - LAMPE MARCHE
 H2 - LAMPE 2° ALLURE
 U1 - ELECTROVANNE 1° ALLURE
 U2 - ELECTROVANNE 2° ALLURE
 FR - PHOTORESTANCE
 TA - TRASFOMATEUR D'ALLUMAGE
 TS - THERMOSTAT DE SURETE
 TC - THERMOSTAT CHAUDIERE
 T2 - THERMOSTAT 2° ALLURE
 MV - MOTEUR VENTILATEUR
 P1 - COMPTEUR HORAIRE
 LOA21-24-APPAREILLAGE
 STA5.4N22-SERVOMOTOR DE L'AIR
 H0 - LÁMPARA BLOQUEO
 H1 - INDICADORA DE FUNCIONAMIENTO
 H2 - INDICADORA 2 ETAPA
 U1 - ELECTROVÁLVULA 1 ETAPA
 U2 - ELECTROVÁLVULA 2 ETAPA
 FR - FOTORESISTENCIA
 TA - TRANSFORMADOR ENCENDIDO
 TS - TERMOSTATO DE SEGURIDAD
 TC - TERMOSTATO CALDERA
 T2 - TERMOSTATO 2 ETAPA
 MV - MOTOR VENTILADOR
 P1 - CONTADOR DE HORAS
 LOA21-24-CAJA ELECTRÓNICA
 STA5.4N22-SERVOMOTOR DEL AIRE

H0 - BLOCK LAMP
 H1 - OPERATION LIGHT
 H2 - 2° STAGE OPERATION LIGHT
 U1 - 1° ST STAGE ELECTROVALVE
 U2 - 2° ND STAGE ELECTROVALVE
 FR - PHOTORESTANCE
 TA - IGNITION TRASFOMER
 TS - SAFETY THERMOSTAT
 TC - BOILER THERMOSTAT
 T2 - 2° ND STAGE THERMOSTAT
 MV - FAN MOTOR
 P1 - HOUR METER
 LOA21-24-CONTROL BOX
 STA5.4N22-AIR SERVOMOTOR
 H0 - ЛАМПОЧКА БЛОКИРОВКИ
 H1 - КОНТРОЛЬНАЯ ЛАМПОЧКА ФУНКЦИОНИРОВАНИЯ
 H2 - КОНТРОЛЬНАЯ ЛАМПОЧКА РАБОТЫ 2-ОЙ СТУПЕНИ
 U1 - ЭЛЕКТРОКЛАПАН 1-ОЙ СТУПЕНИ
 U2 - ЭЛЕКТРОКЛАПАН 2-ОЙ СТУПЕНИ
 FR - ФОТОРЕЗИСТОР
 TA - ТРАНСФОРМАТОР РОЗЖИГА
 TS - ПРЕДОХРАНИТЕЛЬНЫЙ ТЕРМОСТАТ
 TC - ТЕРМОСТАТ КОТЛА
 T2 - ТЕРМОСТАТ 2-ОЙ СТУПЕНИ
 MV - ДВИГАТЕЛЬ КРЫЛЬЧАТКИ
 P1 - СЧЁТЧИК ЧАСОВ
 LOA21-24-БЛОК УПРАВЛЕНИЯ
 STA5.4N22-СЕРВОДВИГАТЕЛЬ ВОЗДУХА



SENZA T2
 SANS T2
 WITHOUT T2
 OHNE T2
 SIN T2
BE3 T2

- B1 -FOTORESISTENZA
- H0 -LAMPADA BLOCCO
- H1 -SPIA DI FUNZIONAMENTO
- H18 -SPIA DI FUNZIONAMENTO 2°STADIO
- MV -MOTORE VENTOLA
- A1 -APPARECCHIATURA
- P1 -CONTAORE
- S1 -INTERRUTTORE MARCIA-ARRESTO
- S8 -INTERRUTTORE 1-2° STADIO
- Y10 -SERVOMOTORE ARIA
- T2 -THERMOSTATO 2°STADIO
- TA -TRASFORMATORE D'ACCENSIONE
- TC -THERMOSTATO CALDAIA
- TS -THERMOSTATO DI SICUREZZA
- Y1 -ELETTROVALVOLA 1°STADIO
- Y2 -ELETTROVALVOLA 2°STADIO

- B1 -PHOTORESISTANCE
- H0 -LAMPE BLOC
- H1 -LAMPE MACHE
- H18 -LAMPE 2° ALLURE
- MV -MOTEUR VENTILATEUR
- A1 -APPAREILLAGE
- P1 -COMPTEUR HORAIRE
- S1 -INTERRUPTEUR MARCHE-ARRET
- S8 -INTERRUPTEUR 1-2° ALLURE
- Y10 -SERVOMOTOR DE L'AIR
- T2 -THERMOSTAT 2° ALLURE
- TA -TRASFORMATEUR D'ALLUMAGE
- TC -THERMOSTAT CHAUDIERE
- TS -THERMOSTAT DE SURETE
- Y1 -ELECTROVANNE 1° ALLURE
- Y2 -ELECTROVANNE 2° ALLURE

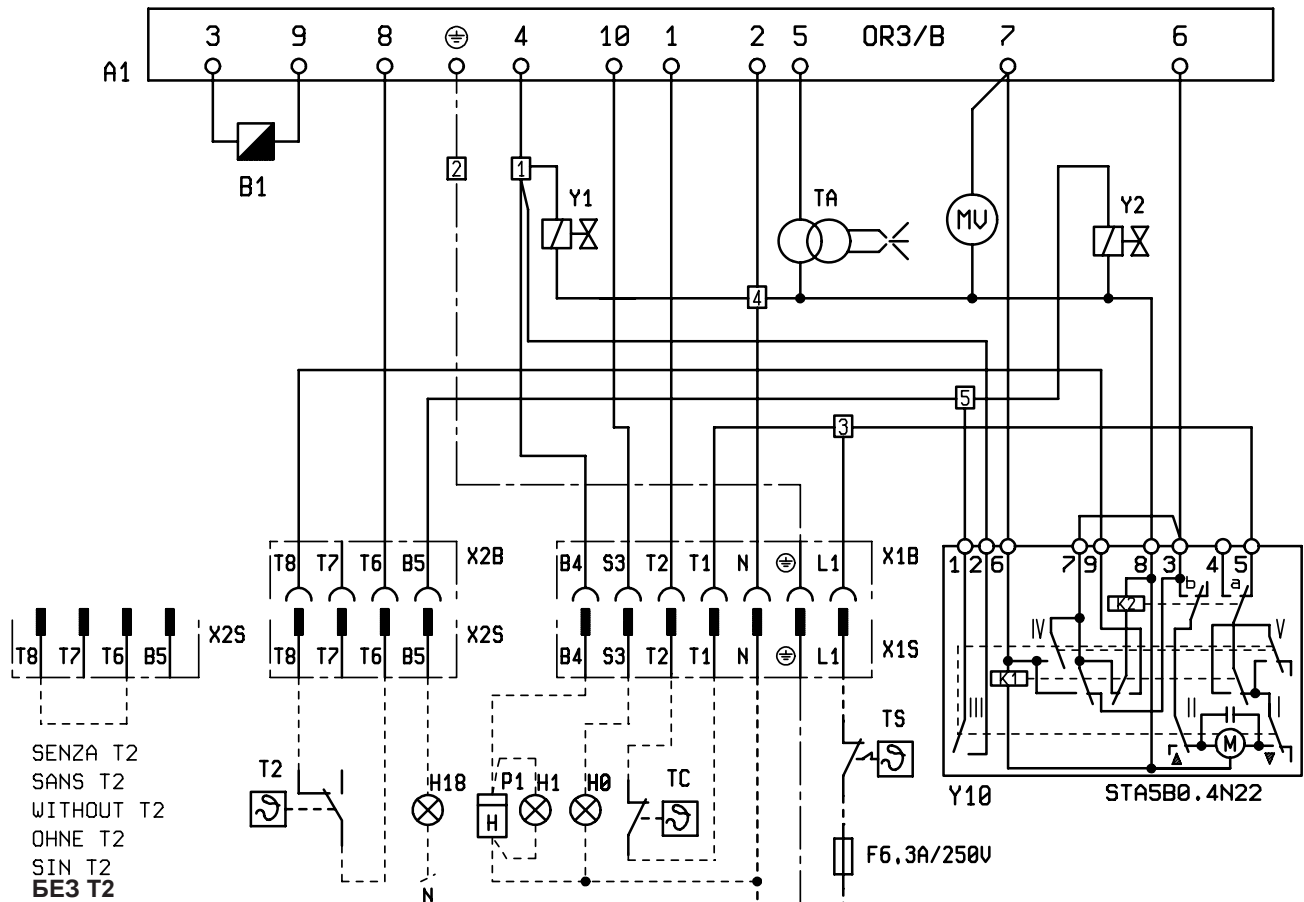
N1 ~ 50Hz 230V
 N1 ~ 60Hz 230V

- L1 - Fase / Phase / Phase
- Phase / Fase / ФАЗА
- ⊕ - Terra / Terre / Ground
- Erde / Tierra / ЗЕМЛЯ
- N - Neutro / Neutre
- Neutral / Nulleiter
- Neutro / НЕЙТРАЛЬ

- B1 -PHOTORESTANCE
- H0 -BLOCK LAMP
- H1 -OPERATION LIGHT
- H18 -2°STAGE OPERATION LIGHT
- MV -FAN MOTOR
- A1 -CONTROL BOX
- P1 -HOUR METER
- S1 -ON-OFF SWITCH
- S8 -1-2° STAGE SWITCH
- Y10 -AIR SERVOMOTOR
- T2 -2°ND STAGE THERMOSTAT
- TA -IGNITION TRASFORMER
- TC -BOILER THERMOSTAT
- TS -SAFETY THERMOSTAT
- Y1 -1°ST STAGE ELECTROVALVE
- Y2 -2°ND STAGE ELECTROVALVE

- B1 -FOTÖWINDERSTAND
- H0 -STORMELDELAMPE
- H1 -BETRIEBSLAMPE
- H18 -LAMPE 2° STUFE
- MV -BRENNERMOTOR
- A1 -STEURGERAT
- P1 -BETRIEBSSTUNDENZAHLER
- S1 -EIN-AUS SCHALTER
- S8 -SCHALTER 1-2° STUFE
- Y10 -STELLMOTOR
- T2 -THERMOSTAT 2° STUFE
- TA -ZUNDRASFORMATOR
- TC -KESSELTHERMOSTAT
- TS -SICHERHEITSTHERMOSTAT
- Y1 -MAGNETVENTIL 1° STUFE
- Y2 -MAGNETVENTIL 2° STUFE

- B1 -ФОТОРЕЗИСТОР
- H0 -КОНТРОЛЬНАЯ ЛАМПОЧКА
- H1 -КОНТРОЛЬНАЯ ЛАМПОЧКА ФУНКЦИОНИРОВАНИЯ
- H18 -КОНТРОЛЬНАЯ ЛАМПОЧКА РАБОТЫ 2-ОЙ СТУПЕНИ
- MV -ДВИГАТЕЛЬ КРЫЛЬЧАТКИ
- A1 -БЛОК УПРАВЛЕНИЯ
- P1 -СЧЁТЧИК ЧАСОВ
- S1 -ПЕРЕКЛЮЧАТЕЛЬ ПУСКА-ОСТАНОВА
- S8 -ВЫКЛЮЧАТЕЛЬ 1-2-ОЙ СТУПЕНЕЙ
- Y10 -СЕРВОДВИГАТЕЛЬ ВОЗДУХА
- T2 -ТЕРМОСТАТ 2-ОЙ СТУПЕНИ
- TA -ТРАНСФОРМАТОР РОЗЖИГА
- TC -ТЕРМОСТАТ КОТЛА
- TS -ПРЕДОХРАНИТЕЛЬНЫЙ ТЕРМОСТАТ
- Y1 -ЭЛЕКТРОКЛАПАН 1-ОЙ СТУПЕНИ
- Y2 -ЭЛЕКТРОКЛАПАН 2-ОЙ СТУПЕНИ



SENZA T2
 SANS T2
 WITHOUT T2
 OHNE T2
 SIN T2
 БЕЗ T2

L1- Fase / Phase / Phase
 Phase / Fase / ФАЗА
 1N~ 50Hz 230V
 1N~ 60Hz 230V

⊖ - Terra / Terre / Ground
 Erde / Tierra / ЗЕМЛЯ
 N - Neutro / Neutre
 Neutral / Nulleiter
 Neutro / НЕЙТРАЛЬ

- B1 - FOTORESISTENZA
- H0 - LAMPADA BLOCCO
- H1 - SPIA DI FUNZIONAMENTO
- H18 - SPIA DI FUNZIONAMENTO 2° STADIO
- MU - MOTORE VENTOLA
- A1 - APPARECCHIATURA
- P1 - CONTAORE
- Y10 - SERVOMOTORE ARIA
- T2 - TERMOSTATO 2° STADIO
- TA - TRASFORMATORE D'ACCENSIONE
- TC - TERMOSTATO CALDAIA
- TS - TERMOSTATO DI SICUREZZA
- Y1 - ELETTRVALVOLA 1° STADIO
- Y2 - ELETTRVALVOLA 2° STADIO

- B1 - PHOTORESISTANCE
- H0 - LAMPE BLOC
- H1 - LAMPE MARCHE
- H18 - LAMPE 2° ALLURE
- MU - MOTEUR VENTILATEUR
- A1 - APPAREILLAGE
- P1 - COMPTEUR HORAIRE
- Y10 - SERVOMOTOR DE L'AIR
- T2 - THERMOSTAT 2° ALLURE
- TA - TRASFORMATEUR D'ALLUMAGE
- TC - THERMOSTAT CHAUDIERE
- TS - THERMOSTAT DE SURETE
- Y1 - ELECTROVANNE 1° ALLURE
- Y2 - ELECTROVANNE 2° ALLURE

- B1 - PHOTORESTANCE
- H0 - BLOCK LAMP
- H1 - OPERATION LIGHT
- H18 - 2° STAGE OPERATION LIGHT
- MU - FAN MOTOR
- A1 - CONTROL BOX
- P1 - HOUR METER
- Y10 - AIR SERVOMOTOR
- T2 - 2° ND STAGE THERMOSTAT
- TA - IGNITION TRASFORMER
- TC - BOILER THERMOSTAT
- TS - SAFETY THERMOSTAT
- Y1 - 1° ST STAGE ELECTROVALVE
- Y2 - 2° ND STAGE ELECTROVALVE

- B1 - FOTÖWINDERSTAND
- H0 - STORMELDELAMPE
- H1 - BETRIEBSLAMPE
- H18 - LAMPE 2° STUFE
- MU - BRENNERMOTOR
- A1 - STEURGERAT
- P1 - BETRIEBSSTUNDENDENZAHLER
- Y10 - STELLMOTOR
- T2 - THERMOSTAT 2° STUFE
- TA - ZUNDTRASFORMATOR
- TC - KESSEL THERMOSTAT
- TS - SICHERHEITSTHERMOSTAT
- Y1 - MAGNETVENTIL 1° STUFE
- Y2 - MAGNETVENTIL 2° STUFE

- B1 - ФОТОРЕЗИСТОР
- H0 - ЛАМПОЧКА БЛОКИРОВКИ
- H1 - КОНТРОЛЬНАЯ ЛАМПОЧКА ФУНКЦИОНИРОВАНИЯ
- H18 - КОНТРОЛЬНАЯ ЛАМПОЧКА РАБОТЫ 2-ОЙ СТУПЕНИ
- MU - ДВИГАТЕЛЬ КРЫЛЬЧАТКИ
- A1 - БЛОК УПРАВЛЕНИЯ
- P1 - СЧЁТЧИК ЧАСОВ РАБОТЫ
- Y10 - СЕРВОДВИГАТЕЛЬ ВОЗДУХА
- T2 - ТЕРМОСТАТ 2-ОЙ СТУПЕНИ
- TA - ТРАНСФОРМАТОР РОЗЖИГА
- TC - ТЕРМОСТАТ КОТЛА
- TS - ПРЕДОХРАНИТЕЛЬНЫЙ ТЕРМОСТАТ
- Y1 - ЭЛЕКТРОКЛАПАН 1-ОЙ СТУПЕНИ
- Y2 - ЭЛЕКТРОКЛАПАН 2-ОЙ СТУПЕНИ

Настоящий каталог индикативен. Завод-изготовитель оставляет за собой право как по модификации технических данных, так и всего, указанного в каталоге.



baltur
TECNOLOGIE PER IL CLIMA

BALTUR S.p.A.
Via Ferrarese 10 - 44042 CENTO (Ferrara) ITALIA
Tel. 051.684.37.11 Fax 051.685.75.27/28
(International Tel. ++39.051.684.37.11 - Fax ++39.051.683.06.86)
<http://www.baltur.it> - <http://www.baltur.com>
E-MAIL info@baltur.it