



Технические характеристики
Datos técnicos
Τεχνικά δεδομένα
Parametry techniczne
Teknik veriler



ru, es..... 4200 1032 7400
gr, pl..... 4200 1032 7500
tr..... 4200 1032 7600

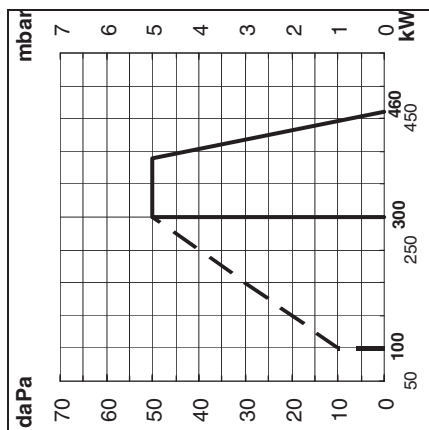


Электрические и гидравлические схемы
Esquemas eléctrico e hidráulico
Ηλεκτρικά και υδραυλικά σχεδιαγράμματα
Schemat elektryczny i hydrauliczny
Elektrik ve hidrolik şemalar



Запчасти
Piezas de recambio
Ανταλλακτικά
Części zamienne
Yedek parçalar





Кривые мощности
Кривая мощности показывает изменение мощности горелки в зависимости от давления в топочной камере сгорания. Она соответствует максимальным значениям, измеренным в соответствии со стандартом EN676 в стандартном канале.

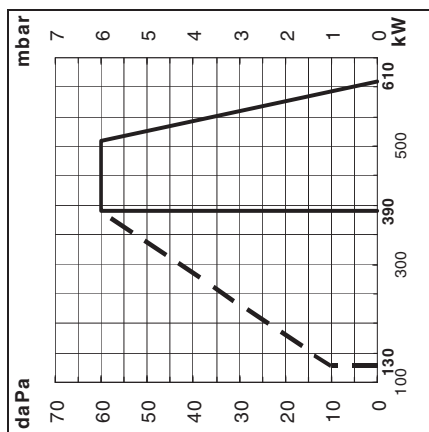
При выборе горелки необходимо учитывать КПД котла.
Расчет мощности горелки:

$$Q_F = \frac{Q_N}{\eta} \times 100$$

Q_F = мощность горелки, кВт
 Q_N = номинальная мощность котла, кВт
 η = КПД котла, %

Условные обозначения:

V = VECTRON
G = Природный газ/пропан
4 = Типоразмер
460 = Базовая мощность, кВт
DP = Модулируемая горелка/с плавно-двухступенчатым регулированием мощности
KN = Головка горелки стандартной длины
KL = Длинная головка горелки



Curvas de potencia
La curva de potencia representa la potencia del quemador en función de la presión existente en el hogar. Corresponde a los valores máx. medidos, según la norma EN676, en un túnel normalizado.

Para seleccionar el quemador es necesario tener en cuenta el coeficiente de rendimiento de la caldera.
Cálculo de la potencia del quemador:

$$Q_F = \frac{Q_N}{\eta} \times 100$$

Q_F = potencia del quemador (kW)
 Q_N = potencia nominal de la caldera (kW)
 η = rendimiento de la caldera (%)

Leyenda:

V = VECTRON
G = Gas natural/Gas propano
4 = Medidas
460 = Referencia de potencia en kW
DP = quemador de 2 etapas/progresivas modulantes
KN = Cabezal de combustion de longitud normal
KL = Cabezal de combustion largo



Krzywe mocy
Zakres działania określa moc palnika w stosunku do ciśnienia panującego w palenisku. Odpowiada on maksymalnym wartościom zmierzonym zgodnie z normą EN676, w znormalizowanym tunelu.

Przy wyborze palnika należy uwzględnić współczynnik sprawności cieplnej kotła.
Obliczenie mocy palnika:

$$Q_F = \frac{Q_N}{\eta} \times 100$$

Q_F = moc palnika (kW)
 Q_N = moc znamionowa kotła (kW)
 η = sprawność cieplna kotła (%)

Legenda:

V = VECTRON
G = Gaz ziemny / Propan
4 = Wielkość w kW
460 = Wartość odniesienia mocy w kW
DP = palnik 2-stopniowy/progresywny modulacyjny
KN = Glowica spalania normalnej długości
KL = Glowica spalania długa

Güç eğrileri

Çalışma alanı, ocak tertibatında mevcut basınca göre brülör gücünü gösterir. Standart tünelde EN676 normuna göre ölçülen maksimum değerlere uymaktadır.

Brülör seçeneği için kazan randimanının katsayısı dikkate alınmalıdır.
Brülör gücü hesabı

$$Q_F = \frac{Q_N}{\eta} \times 100$$

Q_F = brülör gücü
 Q_N = kazan nominal gücü (kW)
 η = kazan randımanı (%)

Açıklama:

V = VECTRON
G = Doğal Gaz / Propan Gazı
4 = Boyut
460 = kW olarak güç referansı
DP = aşamalı kademeli /2 oranlı brülör
KN = Normal uzunlukta yanma kafası
KL = Uzun yanma kafası

Καμπύλες ισχύος

Οι καμπύλες ισχύος αναπαριστούν την ισχύ του καυστήρα σε συνάρτηση με την πίεση που επικρατεί στο θάλαμο καύσης. Αντιστοιχεί στις μέγ. τιμές που μετρήθηκαν σύμφωνα με το πρότυπο EN676, σε τυποποιημένο θάλαμο καύσης.

Για την επιλογή του καυστήρα, πρέπει να λαμβάνεται υπόψη ο βαθμός απόδοσης του λέβητα.
Υπολογισμός της ισχύος του καυστήρα:

$$Q_F = \frac{Q_N}{\eta} \times 100$$

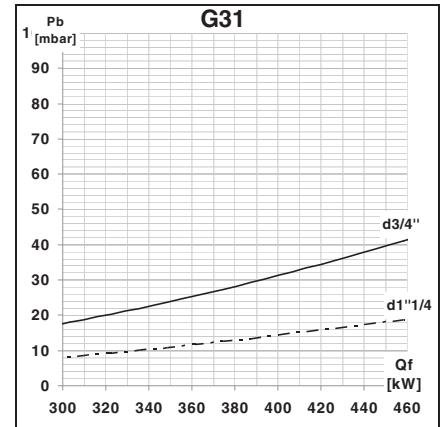
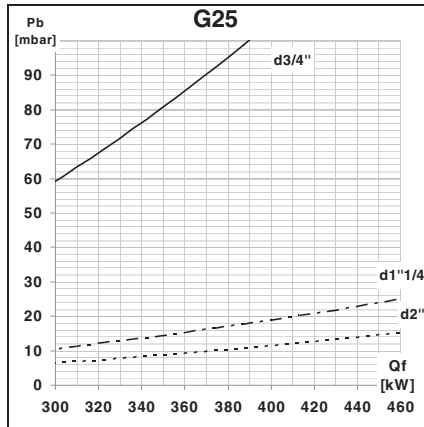
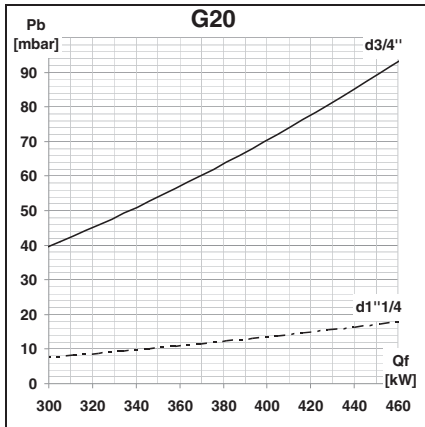
Q_F = ισχύς του καυστήρα (kW)
 Q_N = ονομαστική ισχύς του λέβητα (kW)
 η = απόδοση του λέβητα (%)

Λεζάντα:

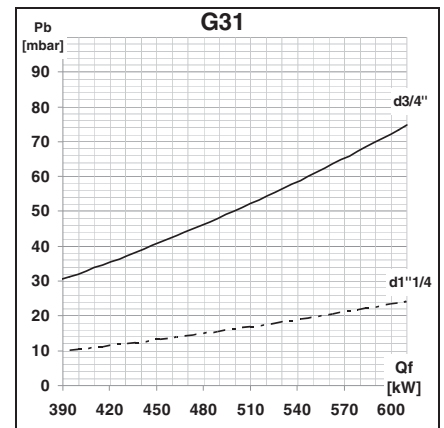
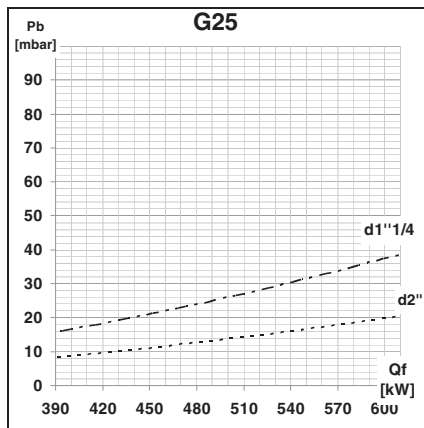
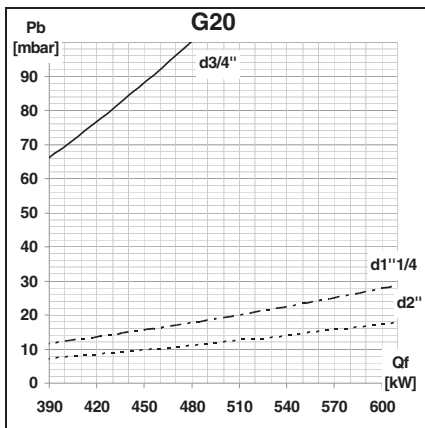
V = VECTRON
G = Φυσικό αέριο / αέριο προπάνιο
4 = Μέγεθος
460 = Κωδικός ισχύος σε kW
DP = καυστήρας διβάθμιας λειτουργίας/προοδευτικής ρυθιζόμενη λειτουργία
KN = Κεφαλή καύσης κανονικού μήκους
KL = Μακριά κεφαλή καύσης

Потери давления Pb (рампа + головка горелки)
Pérdidas de carga Pb (rampa de gas + cabezal de combustión)
Απώλειες φορτίου Pb (Γραμμή αερίου + κεφαλή καύσης)
Straty ciśnienia Pb (Rampa gazowa + głowica spalania)
Yük kaybı Pb (Gaz rampası + yanma kafası)

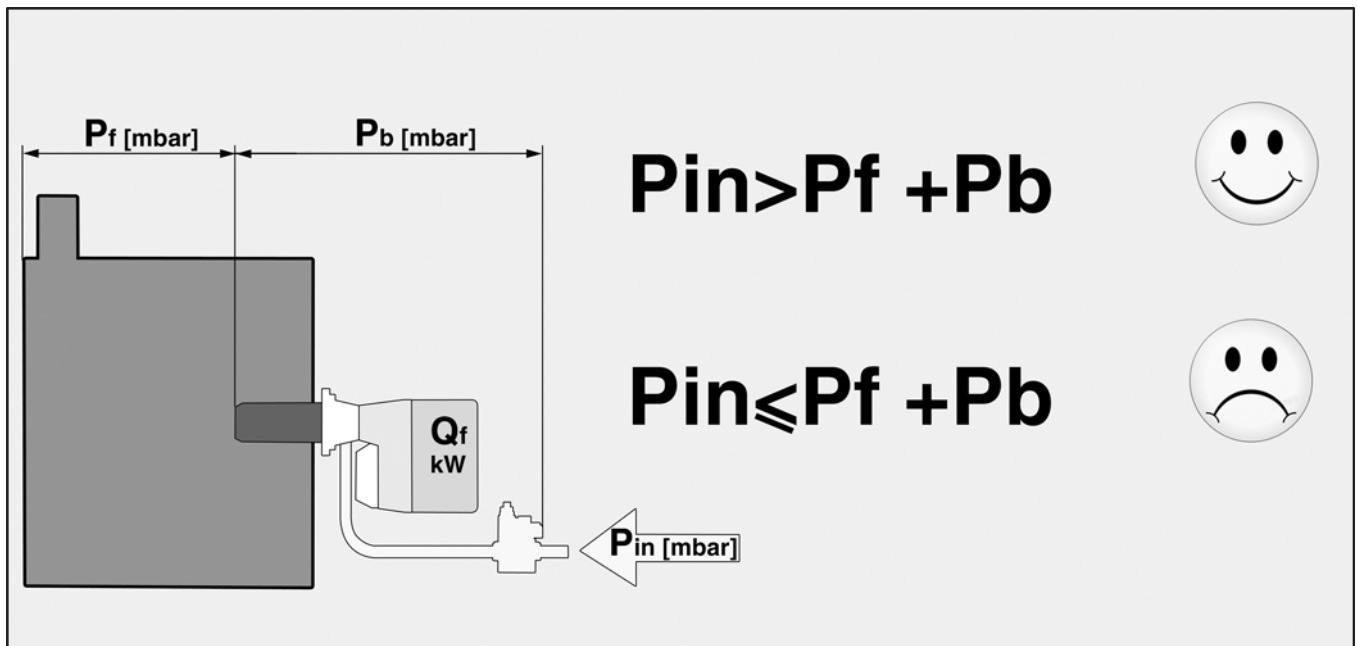
VG4.460 DP

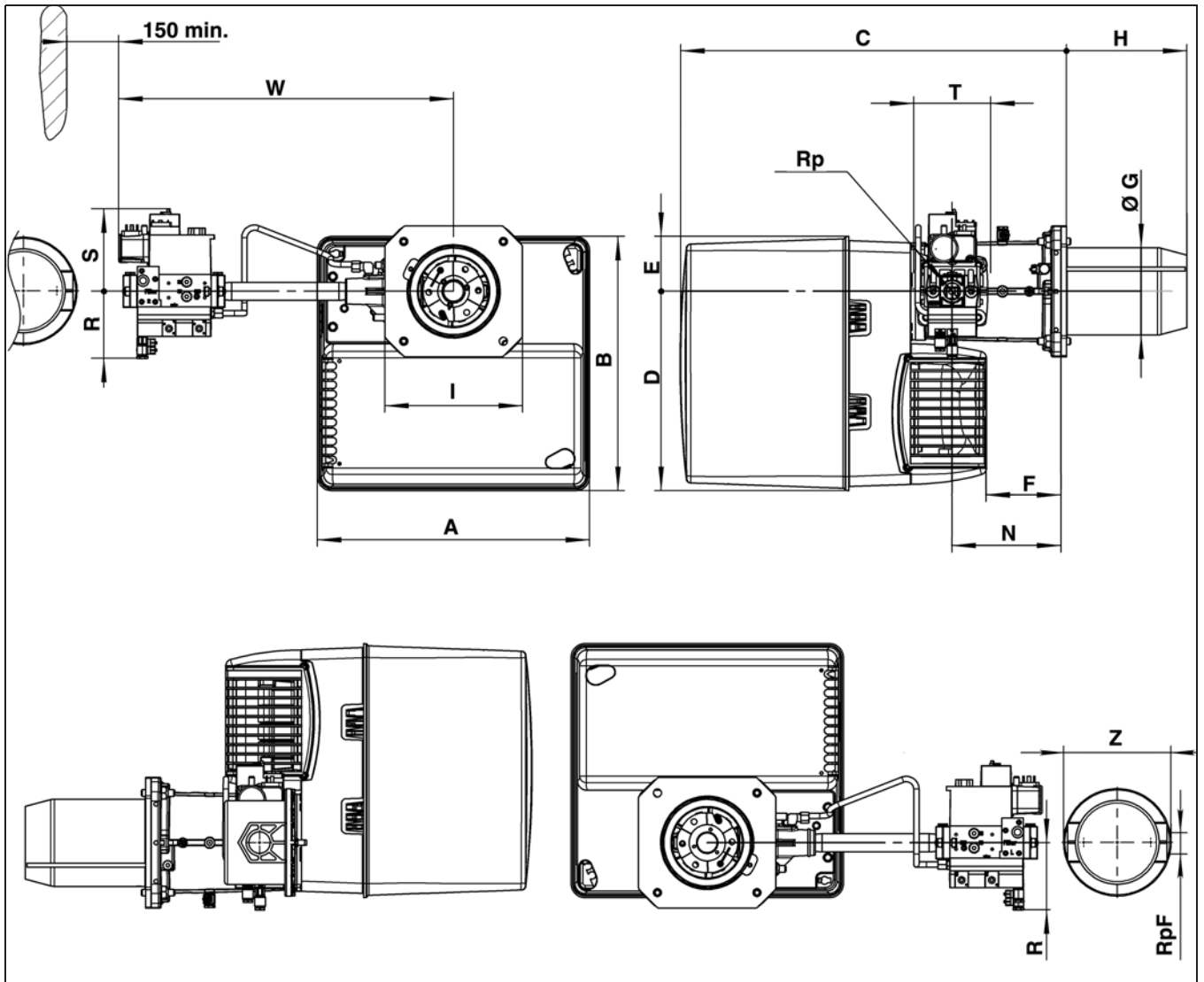


VG4.610 DP

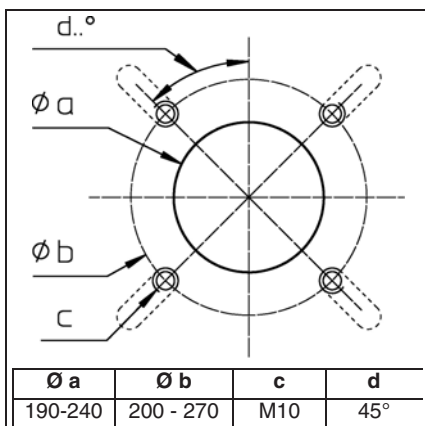


— Rp 3/4
 - - - Rp 1"1/4
 Rp 2





	A	B	C	D	E	F	ØG	H		I	N	Rp	R	S	T	W	RpF	Z
								KN	KL									
VG4 DP - d3/4"-Rp3/4"	465	475	640	377	97	149	150	220	360	245x 245	195	3/4"	70	160	120	489	1"	160
VG4 DP - d1"1/4-Rp1"1/4												1"1/4	80	175	145	536	-	-
VG4 DP - d1"1/2-Rp2"												2"	100	185	100	613	-	-





Электрические и гидравлические схемы
Esquemas eléctrico e hidráulico
Ηλεκτρικά και υδραυλικά σχεδιαγράμματα
Schemat elektryczny i hydrauliczny
Elektrik ve hidrolik şemalar

..... 4201 1004 7300



VG4.460 DP		
Κορπυς γορελκι Cuerpo del quemador Σώμα του καυστήρα Korpus palnika Brülör gövdesi	-	3 833 180
Γολοβκα γορελκι Cabezal de combustión Κεφαλή καύσης Głowica spalania Yanma kafası	KN	3 832 009
	KL	3 833 178
Γαζοβαρια ραμπα Rampa de gas Γραμμή αερίου Rampa gazowa Gaz rampası	3/4"	3 832 064
	1,1/4"	3 832 063
	2"	3 833 192
VG4.610 DP		
Κορπυς γορελκι Cuerpo del quemador Σώμα του καυστήρα Korpus palnika Brülör gövdesi	-	3 833 179
Γολοβκα γορελκι Cabezal de combustión Κεφαλή καύσης Głowica spalania Yanma kafası	KN	3 832 009
	KL	3 833 178
Γαζοβαρια ραμπα Rampa de gas Γραμμή αερίου Rampa gazowa Gaz rampası	3/4"	3 832 064
	1,1/4"	3 832 063
	2"	3 833 192

1 2 3 4 5 6 7 8

A

B

C

D

E

F

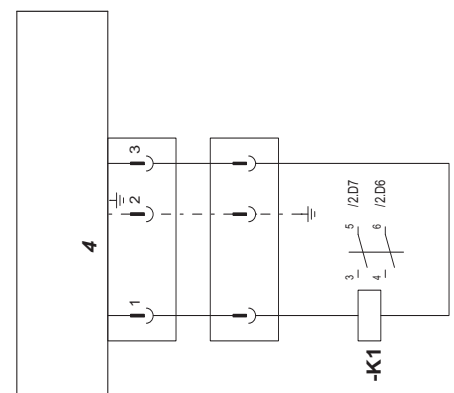
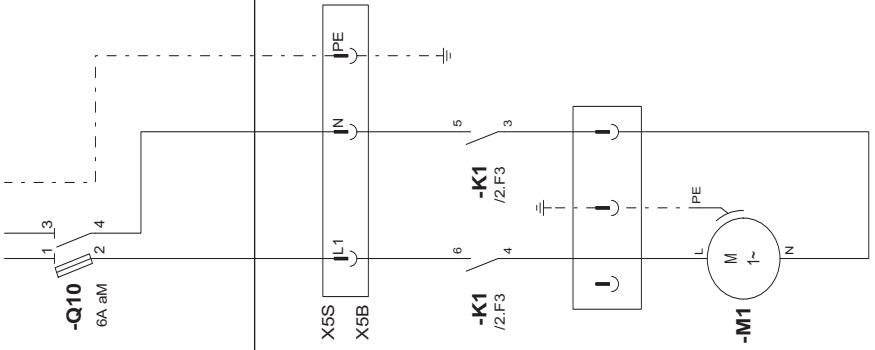
Brenner
Brûleur
Bruciatore
Brander
Burner

TCG 5XX

A1

230V 50Hz

L10 N



Am / ANX1000960
ECN :

Date : 15/12/10

Visa : Mtz

Art. N° : 420110047300-A

N° de schéma : G03.1.0460A

Page : 2 / 3



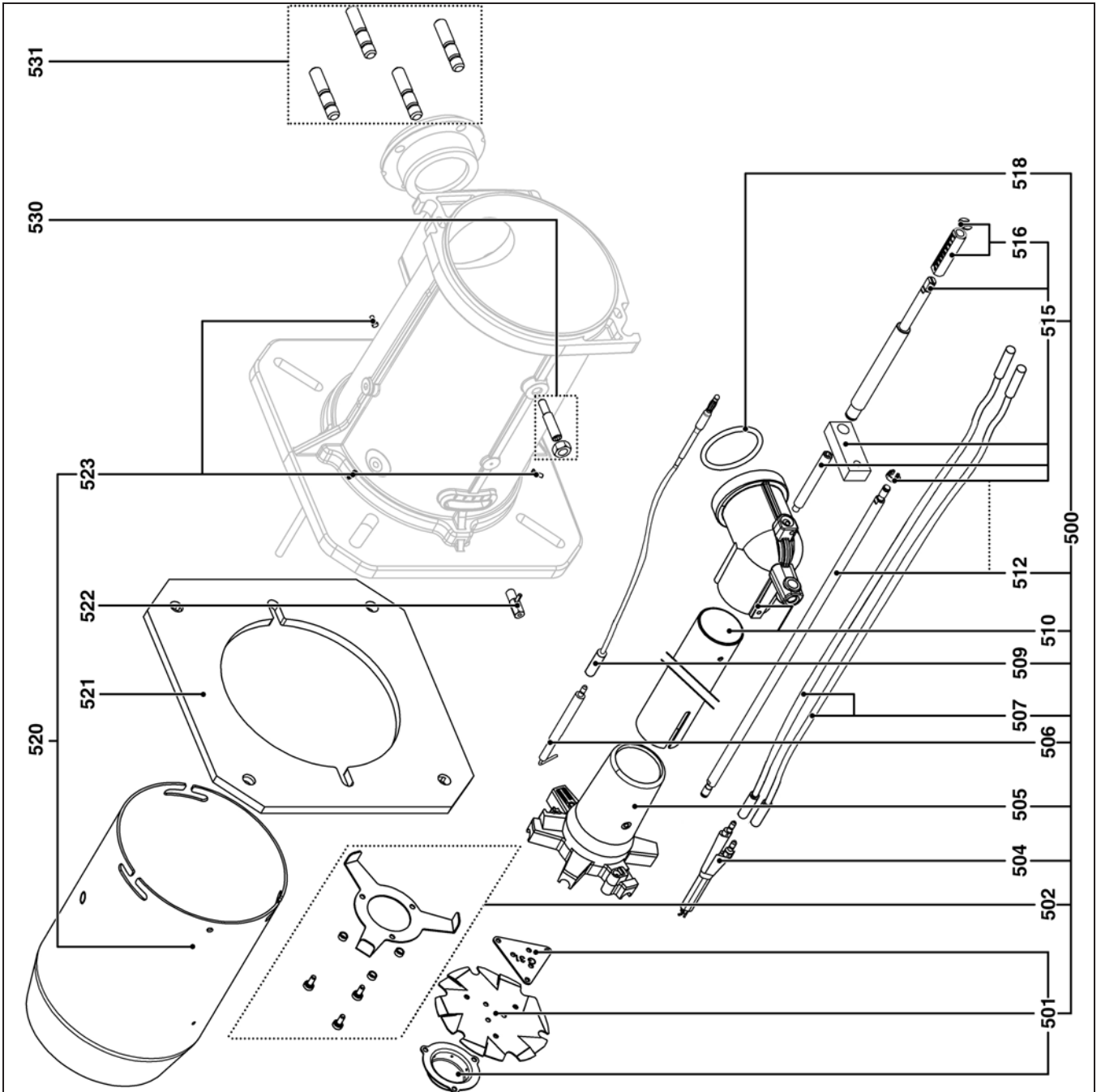
Запчасти
Piezas de recambio
Ανταλλακτικά
Części zamienne
Yedek parçalar



VG4.460 DP		
Κορπυς γορελκι Cuerpo del quemador Σώμα του καυστήρα Korpus palnika Brülör göndesi	-	3 833 180
Γολοβκα γορελκι Cabezal de combustión Κεφαλή καύσης Głowica spalania Yanma kafası	KN	3 832 009
	KL	3 833 178
Γαζοβαγ ραμπα Rampa de gas Γραμμή αερίου Rampa gazowa Gaz rampası	3/4"	3 832 064
	1,1/4"	3 832 063
	2"	3 833 192
VG4.610 DP		
Κορπυς γορελκι Cuerpo del quemador Σώμα του καυστήρα Korpus palnika Brülör göndesi	-	3 833 179
Γολοβκα γορελκι Cabezal de combustión Κεφαλή καύσης Głowica spalania Yanma kafası	KN	3 832 009
	KL	3 833 178
Γαζοβαγ ραμπα Rampa de gas Γραμμή αερίου Rampa gazowa Gaz rampası	3/4"	3 832 064
	1,1/4"	3 832 063
	2"	3 833 192



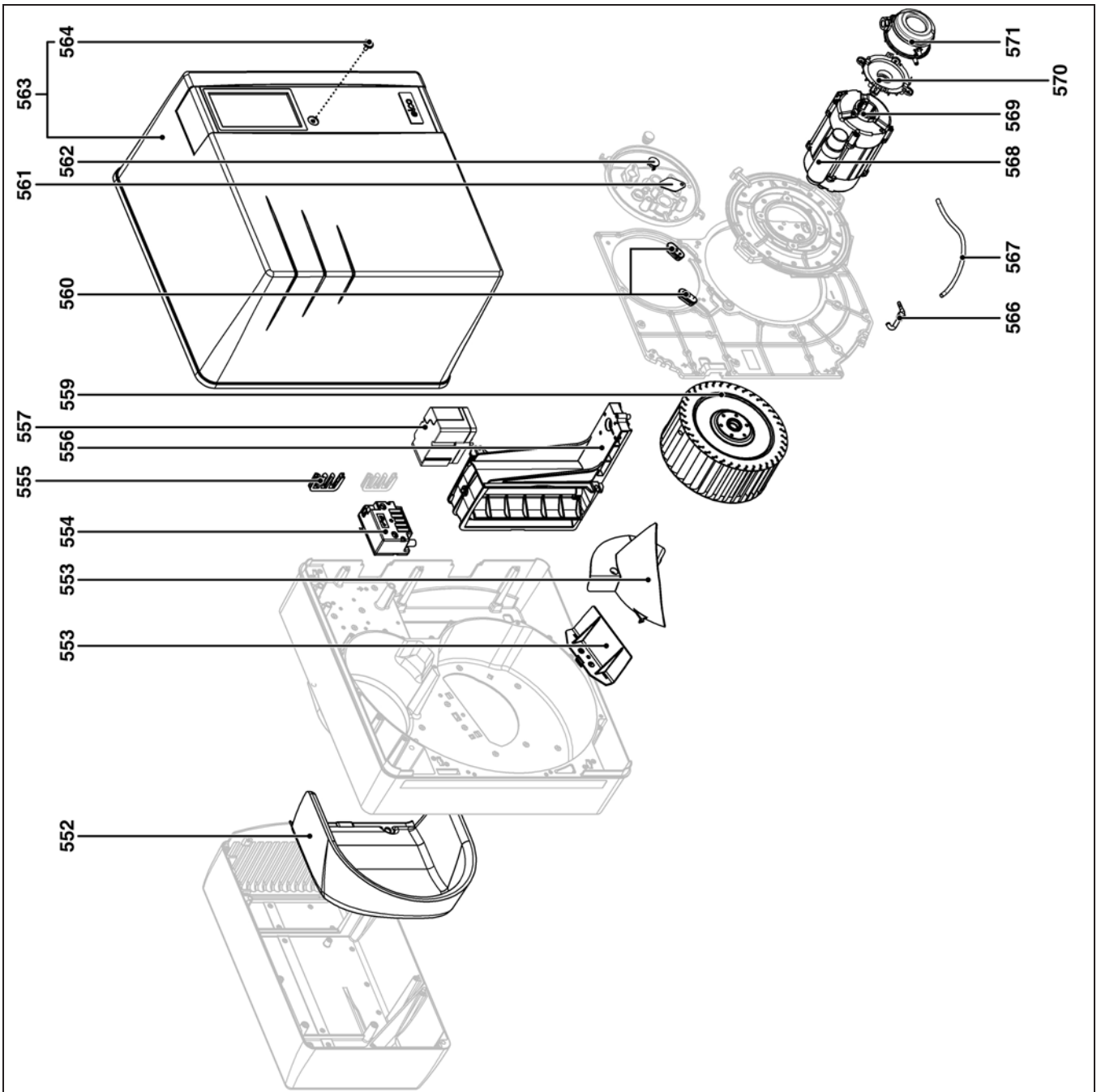
Pos.		Art. Nr.
500	VG4.460/610 KN VG4.460/610 KL	65 300 815* 65 300 816*
501	VG4.460/610	13 006 684
502	VG4.460/610	65 300 835
504	VG4.460/610	65 300 738
505	VG4.460/610	13 007 798
506	VG4.460/610	13 010 529
507	VG4.460/610 Lg 850 KN/KL	13 020 808
509	VG4.460/610 KN KL	13 015 121 13 020 809
510	VG4.460/610 KN KL	65 300 817 65 300 818
512	VG4.460/610 KN KL	65 300 819 65 300 820
515	VG4.460/610	65 300 821
516	VG4.460/610	65 300 554
518	VG4.460/610	13 022 908
520	VG4.460/610 Ø150/125/100 x 277 KN x 417 KL	65 300 822 65 300 823
521	VG4.460/610	13 007 803
522	VG4.460/610	13 007 802
523	VG4.460/610	13 007 804
530	VG4.460/610	65 300 557
531	VG4.460/610	13 016 814



Pos.	Назначение	Denominación	Περιγραφή	Opis	Tanım
500	Арматура газопровода	Línea de gas equipada	Εξοπλισμένη γραμμή αερίου	Układ ciśnienia gazu z wyposażeniem	Donanımlı gaz hattı
501	Дефлектор + диффузор для природного газа	Deflector + difusor de gas natural	Διασκορπιστήρας + Διανομέας φυσικού αερίου	Deflektor +Dysza gazu ziemnego	Deflektör + Doğal gaz diffüzörü
502	Пропановый диффузор	Difusor de propano	Διανομέας προπανίου	Dysza propanu	Propan diffüzörü
504	Блок электродов	Bloque de electrodos	Συγκρότημα ηλεκτροδίων	Blok elektrod	Elektrod bloğu
505	Звездочка	Estrella	Διάταξη αστέρα	Głowica gazowa "gwiazda"	Yıldız
506	Датчик	Sonda	Αισθητήρας	Sonda	Sonda
507	Кабель розжига	Cable de encendido	Καλώδιο έναυσης	Przewód zapłonowy	Ateşleme kablosu
509	Кабель зонда	Cable de la sonda	Καλώδιο αισθητήρα	Przewód sondy	Sonda kablosu
510	Трубка подвода газа + колена	Tubo de conducción del gas + codo	Σωλήνας παροχής αερίου+Κεκαμμένος σωλήνας	Przewód doprowadzania gazu+Kolanko	Gaz geliş borusu+Dirsek
512	Регулировочный стержень I + стопорные кольца	Varilla de ajuste I + circlips	Ράβδος ρύθμισης I+ δακτύλιος συγκράτησης	Trzpień regulacyjny I+ pierścienie sprężyste	Ayar çubuğu I+ halka segman
515	Регулировочный стержень II в сборе	Varilla de ajuste II completo	Πλήρης ράβδος ρύθμισης II	Trzpień regulacyjny II kompletny	Komple ayar çubuğu II
516	Верньер + стопорное кольцо	Nonio + circlips	Βερνιέρος + δακτύλιος συγκράτησης	Głębokościomierz z noniuszem + pierścienie sprężyste	Verniye + halka segman
518	Уплотнение	Junta	Φλάντζα	Uszczelka	Conta
520	Сопло горелки + винт	Tubo del quemador + tornillo	Φλογοσωλήνας + βίδα	Rura palnika + śruba	Brülör borusu + vida
521	Уплотнительная прокладка/ внешняя сторона котла	Junta/frontal de la caldera	Φλάντζα/πρόσοψη λέβητα	Uszczelka/przednia część kotła	Kazan conta/ön yüz
522	Рычаг поворота сопла горелки	Palanca de rotación del tubo del quemador	Μοχλός περιστροφής του φλογοσωλήνα	Dźwignia do obracania rury palnika	Brülör borusu dönme kolu
523	Винт М6 (с левой резьбой) крепления сопла горелки x3	Tornillo M6 (no a izquierda) de fijación del tubo del quemador x3	Βίδα Μ6 (αριστερόστροφο σπειρώμα) στερέωσης του φλογοσωλήνα x3	Śruba M6 (jewy gwint) mocowania rury palnika x3	M6 vida (soldan dişli) brülör boru bağlantısı x3
530	Болт + гайка крепления колена	Tornillo + tuerca de fijación del codo	Βίδα + παξιμάδι στερέωσης του κεκαμμένου σωλήνα	Śruba + nakrętka mocująca kolanko	Vida + dirsek bağlantı somunu
531	Шпилька	Pasador	Μπουζόνι	Sworzeń	Saplama



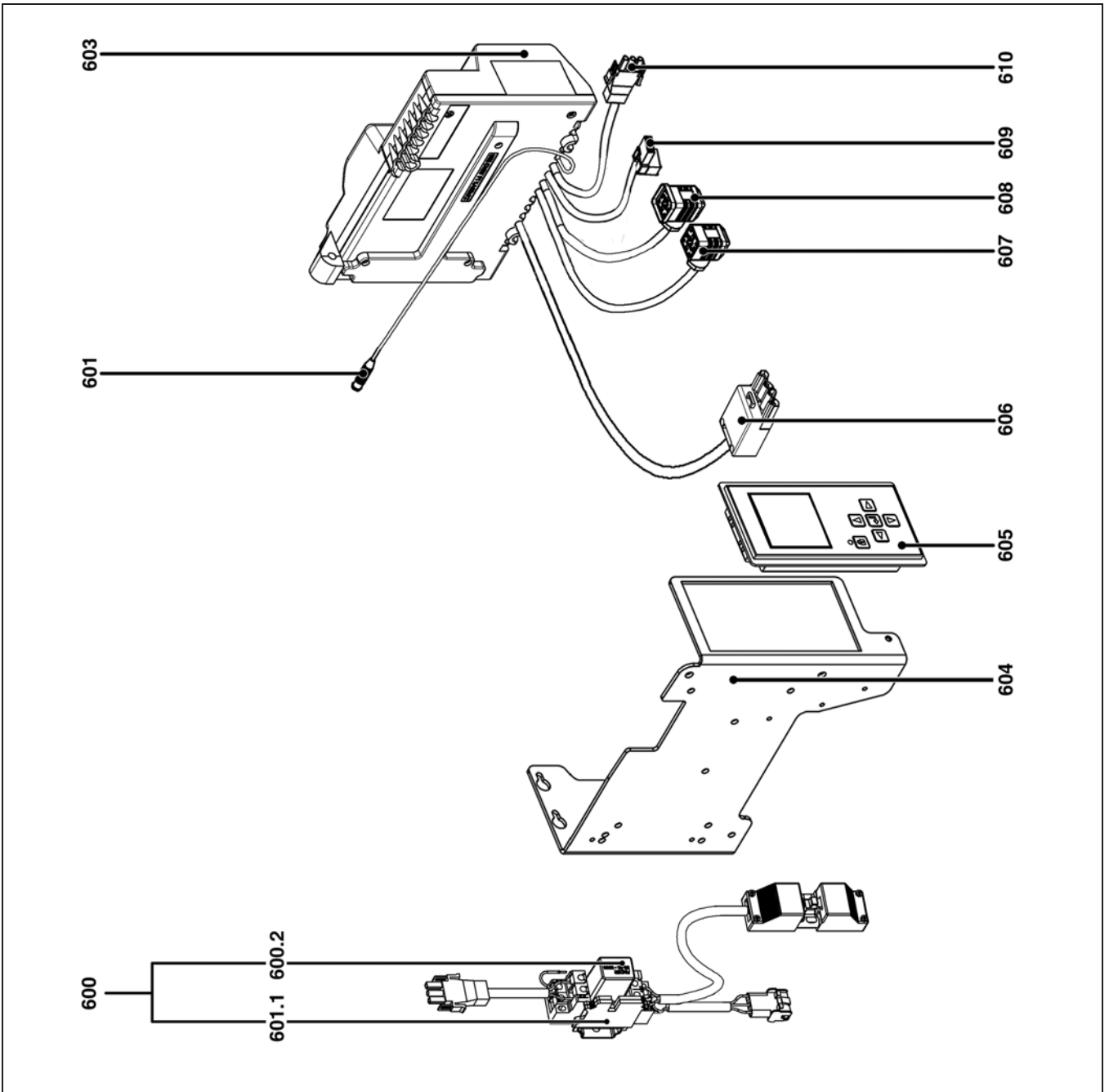
Pos.		Art. Nr.
552	VG4.460/610 DP	65 300 808
553	VG4.460 DP	13 017 364
	VG4.610 DP	65 300 809
554	VG4.460/610 DP	65 300 469
555	VG4.460/610 DP	13 016 845
556	VG4.460/610 DP	65 300 810
557	VG4.460/610 DP	65 300 527
559	VG4.460 DP	13 011 096
	VG4.610 DP	65 300 811
560	VG4.460/610 DP	65 300 517
561	VG4.460/610 DP	65 300 568
562	VG4.460/610 DP	13 007 807
563	VG4.460/610 DP	65 300 812
564	VG4.460/610 DP	65 300 519
566	VG4.460/610 DP	13 022 500
567	VG4.460/610 DP	13 010 538
568	VG4.460 D; 12µF	13 012 983
	VG4.610 D; 16µF	13 015 717
569	VG4.460 DP	65 300 813
	VG4.610 DP	65 300 814
570	VG4.460/610 DP	13 020 723
571	VG4.460/610 DP	13 020 722



Pos.	Назначение	Denominación	Περιγραφή	Opis	Tanım
552	Звукоизоляция / воздушный блок	Aislamiento fónico/Caja de aire	Ηχητική μόνωση / κουτί αέρα	Izolacja akustyczna / obudowa układu powietrza	Ses izolasyonu / hava kutusu
553	Рециркулятор воздуха	Reciclaje de aire	Ανακύκλωση αέρα	Recykulacja powietrza	Hava geri dönüştürümü
554	Устройство розжига	Encendedor	Αναφλεκτήρας	Aparat zapłonowy	Ateşleyici
555	Муфта пропуска провода / картер	Pasacable/cáster	Περάσματα καλωδίων / βάση καυστήρα	Przelotka przewodu / obudowa	Kablo kanalı / karter
556	Воздушная заслонка	Válvula de aire	Τάμπλερ αέρα	Przepustnica powietrza	Hava klapesi
557	Серводвигатель	Servomotor	Σερβομοτέρ	Servomotor	Servo motor
559	Рабочее колесо	Turbina	Φτερωτή	Turbina	Türbin
560	Муфта пропуска провода / пластина	Pasacable/platina	Περάσματα καλωδίων / πλάκα εξαρτημάτων	Przelotka przewodu / płytka	Kablo kanalı / tabla
561	Пластина перекрывания фотоэлемента	Placa de cierre de la célula	Πλάκα κλεισίματος φωτοκυττάρου	Płyta zamykająca komorę	Ünite kapama plakası
562	Сигнальная лампа	Testigo	Ενδεικτική λυχνία	Lampka kontrolna	İkaz ışığı
563	Чехол	Cubierta	Κάλυμμα	Pokrywa	Muhafaza kapağı
564	Винт крепления кожуха	Tornillo de fijación de la cubierta	Βίδα στερέωσης του καλύμματος	Śruba mocująca pokrywę	Muhafaza kapağı bağlanti vidası
566	Отбор давления	Toma de presión	Άκρο πίεσης	Gniazdo pomiaru ciśnienia	Basınç girişi
567	Трубопровод	Tubería	Σωλήνας	Przewód	Boru
568	Конденсатор	Condensador	Πυκνωτής	Kondensator	Kondansatör
569	Электродвигатель	Motor	Μοτέρ	Silnik	Motor
570	Кронштейн реле давления	Soporte del manostato	Βάση πιεσοστάτη	Wspornik czujnika ciśnienia	Basınç şalteri mesnedi
571	Реле давления воздуха	Manostato de aire	Πιεσοστάτης αέρα	Czujnik ciśnienia powietrza	Hava basınç şalteri



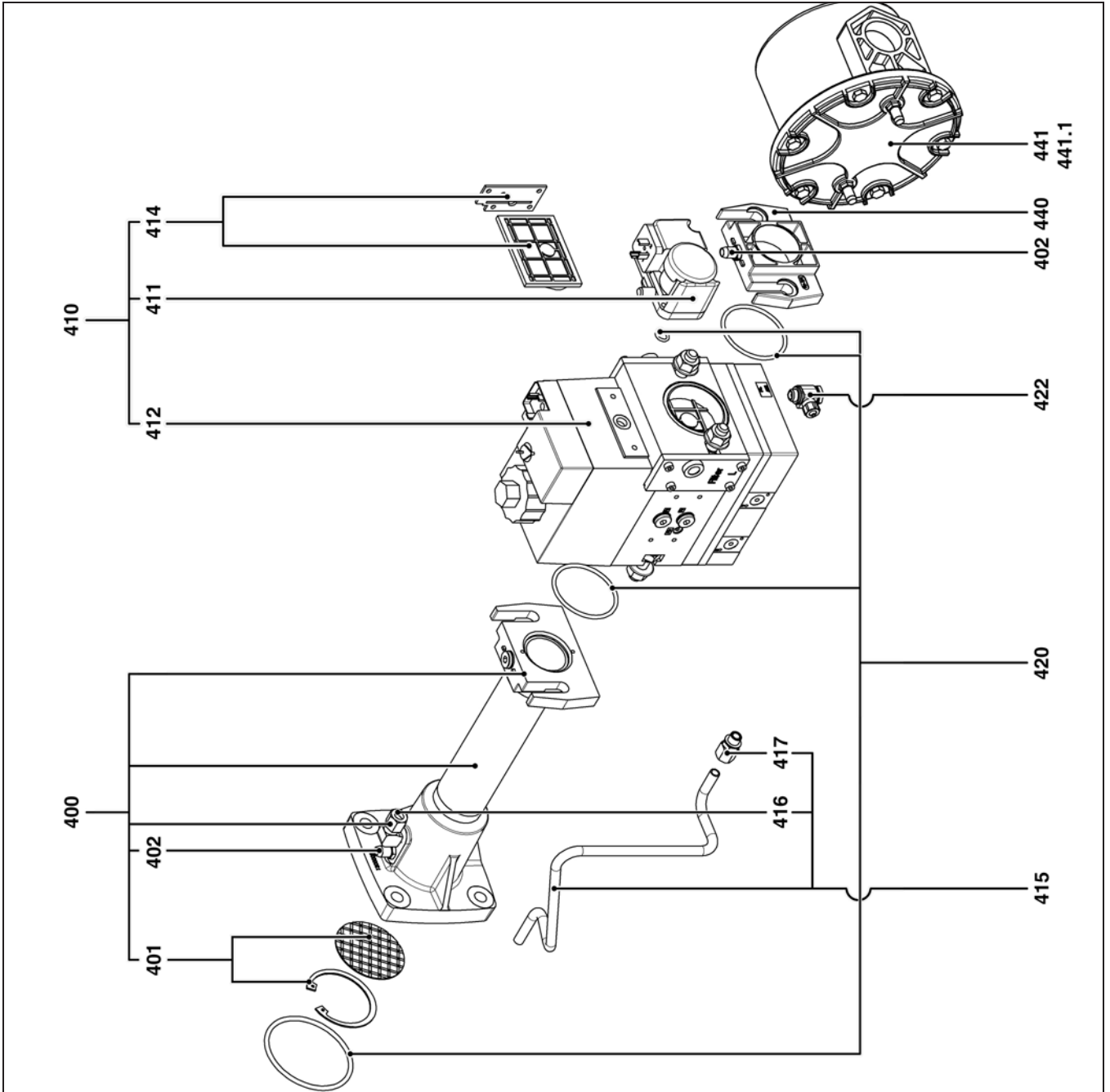
Pos.	Art. Nr.	Art. Nr.
600	VG4.460/610 DP	13 018 267
600.1	VG4.460/610 DP	13 014 759
600.2	VG4.460/610 DP	13 014 758
601	VG4.460/610 DP	65 300 158
603	VG4.460/610 DP	65 300 843
604	VG4.460/610 DP	65 300 524*
605	VG4.460/610 DP	65 300 790
606	VG4.460/610 DP	65 300 531
607	VG4.460/610 DP	65 300 570
608	VG4.460/610 DP	13 023 698
609	VG4.460/610 DP	65 300 619
610	VG4.460/610 DP	13 010 519






Pos.	Назначение	Denominación	Περιγραφή	Opis	Tanım
600	Дополнительное реле электродвигателя + кабели + разъемы	Relé auxiliar del motor de ventilación + cables + tomas	Βοηθητικό ρελέ του βεντιλατέρ + καλώδια + φις	Dodatkový prekeážnik silnika ventylatora + przewody + gniazda	Havalandırma motoru yedek rölesi + kablolar + girişler
600.1	Гнездо реле	Zócalo del relé	Βάση ρελέ	Podstawa prekeážnika	Röle tablası
600.2	Реле	Relais	Ρελέ	Prekeážnik	Röle
601	Кабель ионизационного зонда	Cable de la sonda de ionización	Καλώδιο αισθητήρα ιονισμού	Przewód sondy jonizacyjnej	İyonlaşma sondası kablosu
603	Блок управления TCG 5xx	Cajetín TCG 5xx	Ηλεκτρονικό TCG 5xx	Modul TCG 5xx	Kutu TCG 5xx
604	Опора блока управления + дисплей	SopORTE del cajetín + pantalla	Βάση ηλεκτρονικού + οθόνης	Wspornik modulu + wyświetlacz	Kutu desteği + ekran
605	Дисплей	Pantalla	Οθόνη	Wyświetlacz	Ekran
606	Кабель + 4-контактный разъем Wieland (2 ступень / максимальная мощность)	Cable + toma Wieland de 4 polos (2. ^a etapa/potencia máxima)	Καλώδιο + τετραπολικό φις Wieland (2η ταχ. / μέγιστη ισχύς)	Przewód + gniazdo Wieland 4-biegunowe (2. stopień/ maksymalna moc)	Kablo + 4 kutuplu Wieland giriş (2. oran / maksimum güç)
607	Кабель + разъем газового клапана	Cable + toma para válvula de gas	Καλώδιο + υποδοχή βαλβίδας αερίου	Przewód + wtyczka zaworu gazowego	Kablo + gaz vanası girişi
608	Кабель + разъем реле давления газа	Cable + toma para manostato de gas	Καλώδιο + υποδοχή πιεσοστάτη αερίου	Przewód + wtyczka czujnika ciśnienia gazu	Kablo + gaz basıncı şalteri girişi
609	Кабель + разъем / устройство розжига	Cable + toma/ encendedor	Καλώδιο + φις / αναφλεκτήρας	Przewód + gniazdo / aparat zapłonowy	Kablo + giriş / ateşleyici
610	Кабель + разъем / электродвигатель	Cable + toma/motor	Καλώδιο + φις / μοτέρ	Przewód + gniazdo / silnik	Kablo + giriş / motor
*	Артикул не хранится на складе, изготовление по заказу	Artículo no almacenado, fabricación previa solicitud	Μη αποθηκευμένο είδος, κατασκευή κατά την παραγγελία	Artykuł nie znajduje się na składzie, produkcja na zamówienie	Stokta olmayan ürün, sipariş üzerine üretim



Pos.	Art. Nr.	
400	407	13 014 011
	412	13 014 012
	420	13 011 796
401	407 / 412 / 420	13 011 367
402	407 / 412 / 420	13 009 722
410	407 B01 S30 Rp 3/4"	13 011 113
	412 B01 S10 Rp 1 1/4"	13 010 082
	420 B01 S10 Rp 2"	13 011 725
411	407 / 412 / 420	13 010 078
412	407	13 010 083
	412	13 010 084
	420	13 011 726
414	407	13 016 011
	412	13 016 012
	420	13 007 901
415	407	13 022 464
	412	65 300 649
	420	65 300 669
416	407 / 412 / 420	13 023 188
417	407 / 412 / 420	13 023 187
420	407	65 300 575
	412	65 300 576
	420	65 300 671
422	407 / 412 / 420	13 020 682
440	407	65 300 658
	412	13 022 858
	420	13 007 859
441	Rp1"	13 010 092
441.1	Rp1"	13 010 093



Pos.	Назначение	Denominación	Περιγραφή	Opis	Tanım
400	Коллектор в сборе	Colector aspl.	Συλλέκτης, μηχανισμός σύζευξης	Kolektor kompl.	Manifold kmp1
401	Стабилизатор + стопорное кольцо	Estabilizador+ circlips	Σταθεροποιητής+ δακτύλιος συγκράτησης	Stabilizator+ pierścienie sprężyste	Dengeleyici+ halka segman
402	Точка измерения давления	Toma de presión	Σημείο λήψης πίεσης	Gniazdo czujnika ciśnienia	Basınç girişi
410	Газовый клапан	Válvula gas	Βαλβίδα αερίου	Zawór gazowy	Gaz vanası
411	Реле давления газа	Manostato de gas	Πισοστατής αερίου	Czujnik ciśnienia gazu	Gaz basınç şalteri
412	Катушка VS + VA	Bobina VS + VA	Πηνίο VS+VA	Cewka VS+VA	VS+VA bobin
414	Сетчатый фильтр	Filtro de tamiz	Φίλτρο με σήτα	Filtr sitowy	Filtre süzgeci
415	Трубка отбора давления газа со штуцером	Tubo de presión de gas con racor	Σωλήνας άκρου πίεσης με ρακόρ	Rura ciśnienia gazu ze złączem	Rakorlu gaz basınç borusu
416	Угловой штуцер	Racor acodado	Κεκαμμένο ρακόρ	Złącza typu kolanko	Dirsekli rakor
417	Прямой штуцер	Racor recto	Δεξίό ρακόρ	Złącze prowe	Sağ rakor
420	Комплект прокладок	Kit de juntas	Κιτ φλαντζών	Zestaw uszczelek	Conta kiti
422	Штуцер «банджо»	Racor tipo "banjo"	Ρακόρ «μπάντζο»	Złącze "banjo"	«banjo» rakor
440	Входной фланец	Brida de entrada	Φλάντζα εισόδου	Końnicz wejściowy	Giriş flansı
441	Внешний газовый фильтр	Filtro para gas exterior	Εξωτερικό φίλτρο αερίου	Zewnętrzny filtr gazu	Dış gaz filtresi
441.1	Фильтрующий элемент с прокладкой	Elemento filtrante con junta	Ανταλλακτικό φίλτρο με φλάντζα	Wkład filtra z uszczelką	Contali filtre elemanı

	Условные обозначения	Leyenda	Λεζάντα	Legenda	Açıklama
	Детали для технического обслуживания	Piezas de mantenimiento	Εξαρτήματα συντήρησης	Materiały eksploatacyjne	Bakım parçaları
	Запчасти	Piezas de recambio	Ανταλλακτικά	Części zamienne	Yedek parçalar
	Быстро изнашивающиеся детали	Piezas de desgaste	Αναλώσιμα	Części zużywające się	Aşınma parçaları



www.elco.net

		Hotline
	ELCO Austria GmbH Aredstr.16-18 2544 Leobersdorf	0810-400010
	ELCO Belgium nv/sa Z.1 Researchpark 60 1731 Zellik	02-4631902
	ELCOTHERM AG Sarganserstrasse 100 7324 Vilters	0848 808 808
	ELCO GmbH Dreieichstr.10 64546 Mörfelden-Walldorf	0180-3526180
	ELCO Italia S.p.A. Via Roma 64 31023 Resana (TV)	800-087887
	ELCO Burners B.V. Amsterdamsestraatweg 27 1411 AW Naarden	035-6957350
	ООО «Ariston Thermo RUS LLC » Bolshaya Novodmitrovskaya St.bld.14/1 office 626 127015 Moscow -Russia	+7 495 783 0440

Hergestellt in der EU. Fabriqué en EU. Fabricato in EU.
Angaben ohne Gewähr. Document non contractuel. Documento non contrattuale.



Руководство по эксплуатации

Предназначено для квалифицированных специалистов по установке

Газовые горелки 2-28

Manual de uso

Para el instalador especialista

Quemadores de gas 29-55

ru

es



gr, pl 4200 1032 7500

tr 4200 1032 7600



..... **4200 1032 7300**

Содержание

Краткий обзор	Содержание	2
	Безопасность	2
	Описание горелки	3
Функция	Функционирование, режим безопасности	4
	Газовая раampa MB-VEF	5
	Блок управления и безопасности	6-8
	Схема назначения выводов, цоколь подключения	9-10
Установка	Установка горелки, установка газовой раампы	11-12
	Проверка узлов горения	13
	Электроподключение, подключение газа	14
	Проверки перед пуском в эксплуатацию	14
Пуск в эксплуатацию	Регулировочные данные	15
	Регулировка подачи воздуха	16
	Предварительная настройка без пламени	17-18
	Настройка с пламенем	19-21
	Регистрация настроечных данных на дисплее	22
Обслуживание	Техническое обслуживание	23-24
	Устранение неисправностей	25-26
	Меню диагностики неисправностей, Меню статистики работы	27-28

Безопасность

Горелки VG4.460 DP и VG4.610 DP предназначены для сжигания природного газа и пропана с низким выбросом загрязнений в окружающую среду. По своей конструкции и функционированию горелки соответствуют стандарту EN 676. Они пригодны для оборудования всех теплогенераторов, соответствующих стандарту EN 303, или нагнетательных генераторов теплого воздуха, соответствующих стандартам DIN 4794 или DIN 30697, в их мощностном диапазоне. Для использования данной горелки в других целях необходимо получить согласие компании ELCO. Монтаж, пуск в эксплуатацию и техническое обслуживание должны производиться только квалифицированными техническими специалистами с соблюдением всех действующих директив и предписаний.

Описание горелки

Горелки VG4.460 DP и VG4.610 DP являются моноблочными модулируемыми приборами с плавно-двухступенчатым регулированием мощности, работающими в полностью автоматическом режиме. Специальная конструкция головки горелки обеспечивает сгорание с низким выделением окислов азота и с высоким КПД. Сертификация по классу 3 в соответствии со стандартом EN676 подтверждает самые низкие значения выделения загрязняющих веществ и удовлетворяет государственным нормативным актам в области охраны окружающей среды:
AT: KFA 1995, FAV 1997
CH: LRV 2005
DE: 1.BImSchV
В зависимости от геометрических параметров топной камеры, нагрузки котла и системы сгорания (трехконтурный котел, котел с замкнутой топной камерой) значения выделения загрязняющих веществ могут быть различными. Для получения гарантированных значений следует соблюдать надлежащие условия по измерительным приборам, по полям допуска и по влажности.

Комплект поставки

Горелка поставляется в трех стандартных

упаковках, куда входят:

- Корпус горелки с руководством по эксплуатации, электрическая схема, каталог запчастей.
- Головка горелки с уплотнительной прокладкой фланца и крепежом.
- Компактная газовая раampa с встроенным фильтром

Для обеспечения полной безопасности эксплуатации, защиты окружающей среды и экономии энергии необходимо соблюдать следующие стандарты:

EN 226

Подключение топливных и наддувочных газовых горелок к теплогенератору

EN 60335-1, -2-102

Безопасность электрических приборов бытового назначения, особые правила по приборам для сжигания газа

Газовые трубопроводы

При установке газовых трубопроводов и газовых раамп следует выполнять общие предписания и директивы, а также следующие государственные нормативные акты:

- CH: - Текст инструкций G1 документа SSIGE
- Формуляр EKAS №1942, директива по сжиженному газу, часть 2
- Инструкции кантональных инстанций (например, директивы по аварийному клапану)
DE: - DVGW-TVTR/GRGI

Место установки

Запрещено эксплуатировать горелку в помещениях с повышенной влажностью воздуха (например, прачечные), с высоким содержанием пыли или агрессивных паров (например, лаки для волос, тетрахлоэтилен, тетрахлометан).

Если в системе подачи воздуха не предусмотрен узел присоединения с гибкой оболочкой, должно быть предусмотрено отверстие для свежего воздуха с проходным сечением:

- DE: до 50 кВт: 150 см²
на каждый дополнительный кВт : + 2,0 см²
CH: QF [кВт] x 6 = ...см²; но не менее 150 см².

Местное законодательство может содержать дополнительные требования.

Декларация о соответствии газовых горелок

Компания-производитель, регистрационный номер AQF030, F-74106 ANNEMASSE Cedex, со всей ответственностью заявляет, что следующая продукция:
VG4.460 DP
VG4.610 DP

соответствует требованиям следующих стандартов:

- EN 50165
EN 55014
EN 60335-1
EN 60335-2-102
EN 60555-2
EN 60555-3
EN 676

Королевский указ Бельгии от 08/01/2004 г.

Эта продукция имеет маркировку CE в соответствии с положениями следующих директив:

- | | |
|-------------|---|
| 2009/142/CE | Директива "Газовые приборы" |
| 2004/108/CE | Директива по электромагнитной совместимости |
| 2006/ 95/CE | Директива по приборам низкого напряжения |
| 92/ 42/CEE | Директива по КПД |

г. Аннемасс (Annemasse), 01 Декабрь 2010 г.
Г-н СПОНЗА (SPONZA)

Мы снимаем с себя всякую ответственность за повреждения, полученные в результате:

- ненадлежащего использования
- неправильной установки, включая установку деталей других производителей, и/или ремонта оборудования, осуществленных самим покупателем или сторонними лицами.

Доставка оборудования и

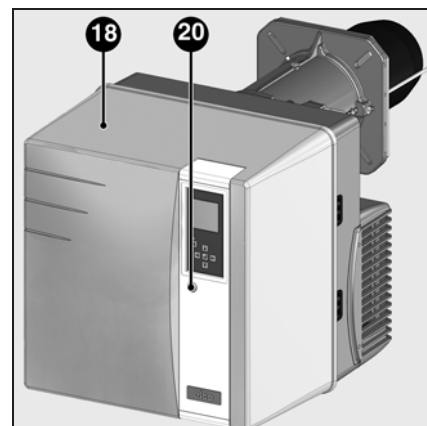
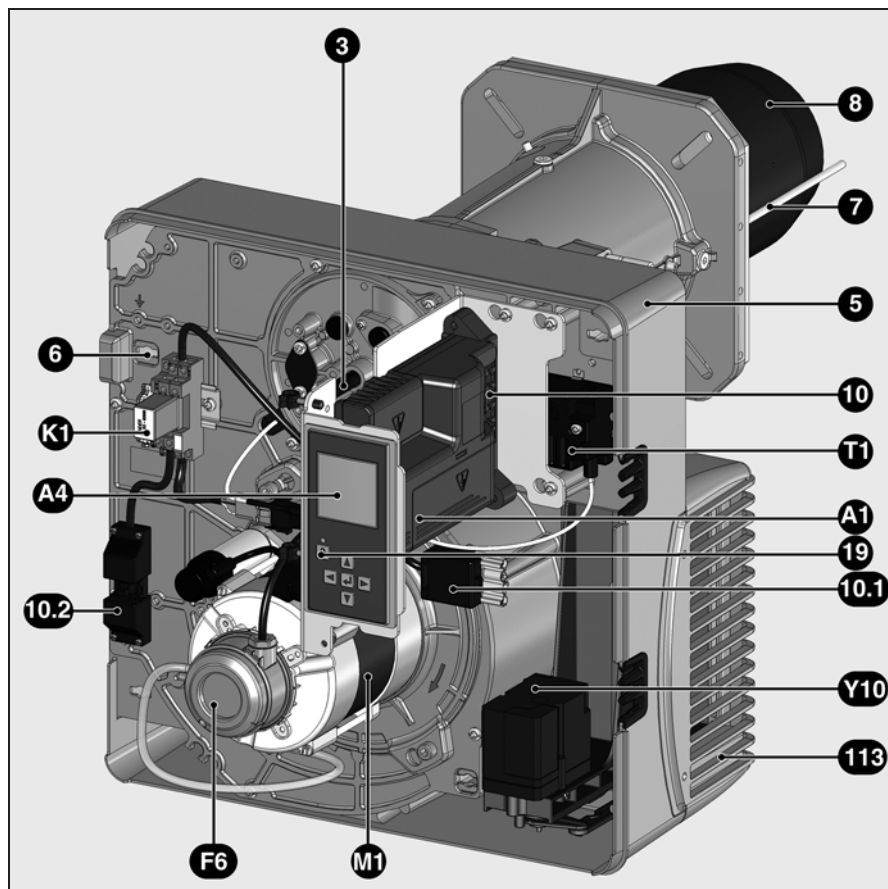
рекомендации по эксплуатации

Установщик топливной системы обязан передать заказчику вместе с установкой инструкции по ее эксплуатации и техническому обслуживанию. Эти инструкции надлежит разместить на видном месте в котельной. Кроме того, в месте расположения установки должен быть указан номер телефона и адрес ближайшего центра технического обслуживания.

Рекомендации владельцу

Не менее одного раза в год оборудование должно проверяться квалифицированным специалистом. В зависимости от типа установки могут быть необходимы более короткие интервалы технического обслуживания! Для обеспечения максимальной безопасности и регулярных проверок мы настоятельно рекомендуем Вам заключить договор на проведение технического обслуживания.

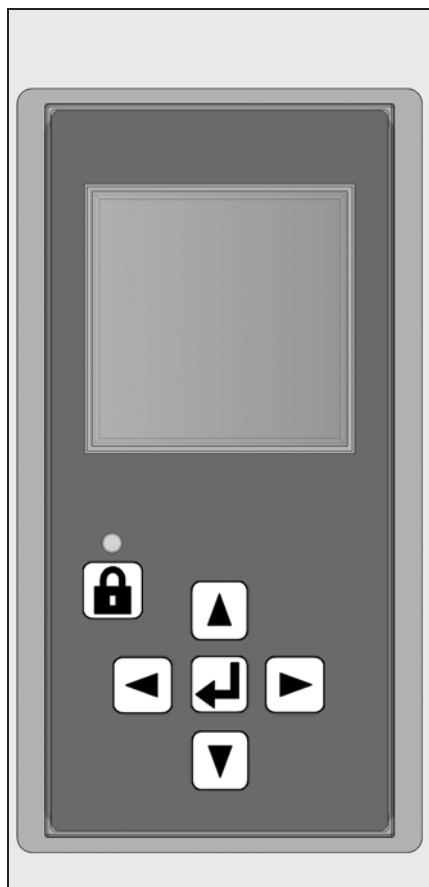
Описание горелки



ru


- A1 Блок управления и безопасности
- A4 Дисплей
- F6 Реле давления воздуха
- K1 Вспомогательное реле питания электродвигателя
- M1 Электродвигатель вентилятора
- T1 Устройство розжига
- Y10 Серводвигатель воздушной заслонки
- 3 Ручка регулировки размера Y
- 5 Корпус
- 6 Устройства фиксации панели (Техническое обслуживание)
- 7 Трубка датчика давления камеры сгорания
- 8 Сопло горелки
- 10 7-контактный разъем
- 10.1 4-контактный разъем
- 10.2 3-контактный разъем (вспомогательное реле питания электродвигателя)
- 18 Кожух
- 19 Кнопка разблокировки
- 20 Винт крепления кожуха
- 113 Короб воздухозабора


Блок управления и безопасности TCG 5xx





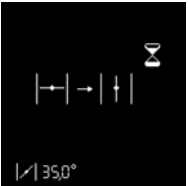
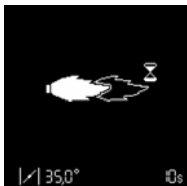


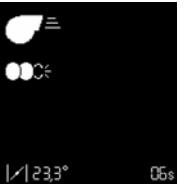
Газовый блок управления и TCG 5xx управляет и отслеживает работу наддувочной горелки. Благодаря тому, что ход программ управляется микропроцессором, обеспечивается стабильная работа на длительном промежутке времени, независимо от изменения напряжения электросети и окружающей температуры. Блок защищен от падения электрического напряжения. Если напряжение сети падает ниже минимального значения (< 185 В), блок управления выключается и подает сигнал неисправности. Как только напряжение достигает рабочего значения (> 195 В), блок управления включается автоматически.

Нажатие на кнопку разблокировки блока в течение вызывает ...
... 1 секунды ...	разблокировку блока управления.
... 2 секунд ...	блокировку блока управления.
... 9 секунд ...	удаление статистических данных

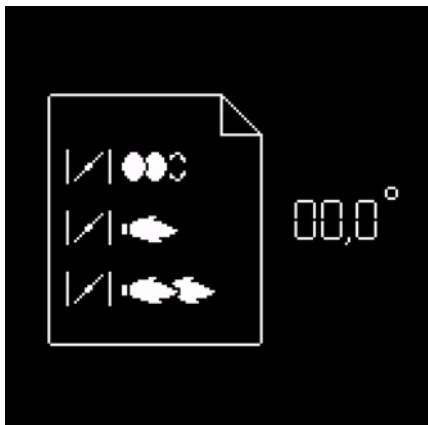
Блокировка и разблокировка
Блок может быть заблокирован (переведен в режим безопасности) кнопкой разблокировки  и разблокирован (сброс неисправности) при условии, что блок находится под

 напряжением. Перед тем как осуществить монтаж или демонтаж блока, отключите устройство от электропитания. Открывать блок или производить ремонтные работы запрещено!

-  Перемещение курсора вверх.
-  Перемещение курсора вниз.
-  Увеличение отображаемого значения.
-  Уменьшение отображаемого значения.
-  Изменение / подтверждение указываемого значения.
-  Разблокировка блока.
-  Красный светодиод (мигает в случае неисправности).

Экран	Описание	Экран	Описание
	Ожидание запроса на выработку тепла котлом		Открытие газового клапана и время безопасности
	Открытие воздушной заслонки для предварительной продувки.		Наличие пламени и ожидание разрешения на регулирование
	Предварительная продувка		Горелка работает. В ячейке внизу отображается сила сигнала и время работы горелки.
	Закрытие воздушной заслонки до положения розжига, предварительный розжиг		

Блок управления и безопасности TCG 5xx



Одновременно с этими двумя функциями управления и безопасности блок TCG5xx обеспечивает регулирование: (см. рисунок)

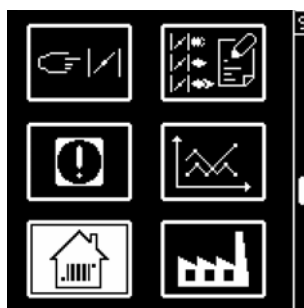
- положение воздушной заслонки при розжиге
- положение воздушной заслонки при работе на минимальной мощности
- положение воздушной заслонки при работе на максимальной мощности

Параметрирование блока управления осуществляется с помощью 5-кнопочного дисплея. Рабочие значения отображаются на дисплее в реальном времени.

Нажатием на эти кнопки обеспечивается доступ к 7 меню: (Меню внизу справа неактивно для горелок VG4.460 DP и VG4.610 DP)



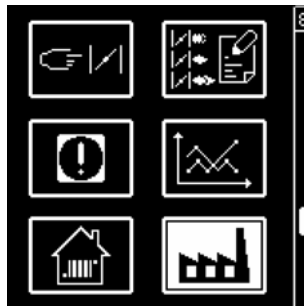
- меню настройки серводвигателя,



- меню для настройки / изменения стандартных конфигураций,



- меню хранения регулировочных значений серводвигателя в дисплее



- меню для настройки вариантов промышленного применения



- меню просмотра неисправностей



- меню для ручного управления

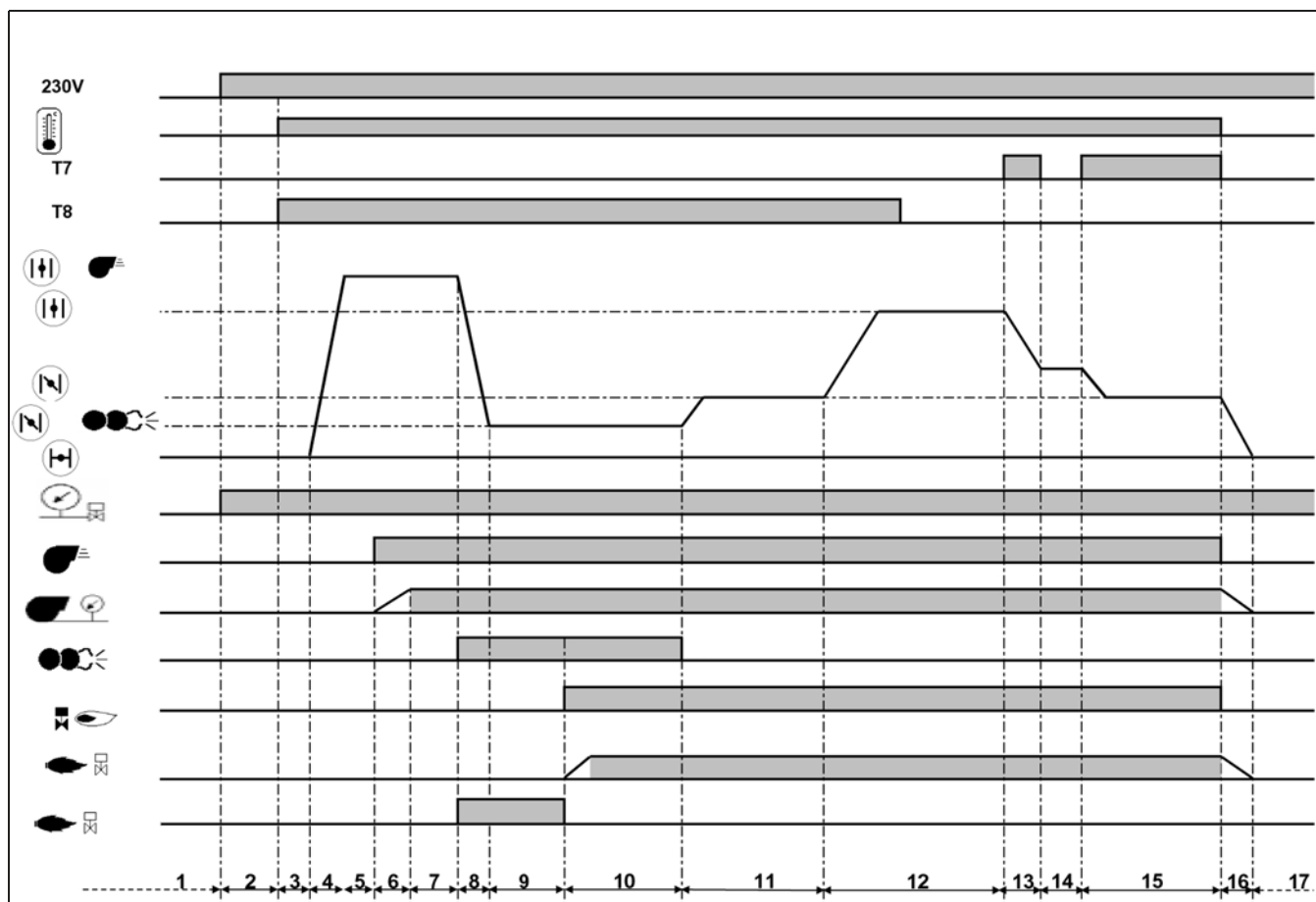
В этих меню можно настроить стандартные конфигурации блока управления. Они предварительно настроены на заводе. Любое их изменение на месте должно выполняться только после консультации с ELCO. Код доступа и указания по настройке этого меню, могут быть получены по запросу.



- меню статистических данных

Блок управления и безопасности TCG 5xx

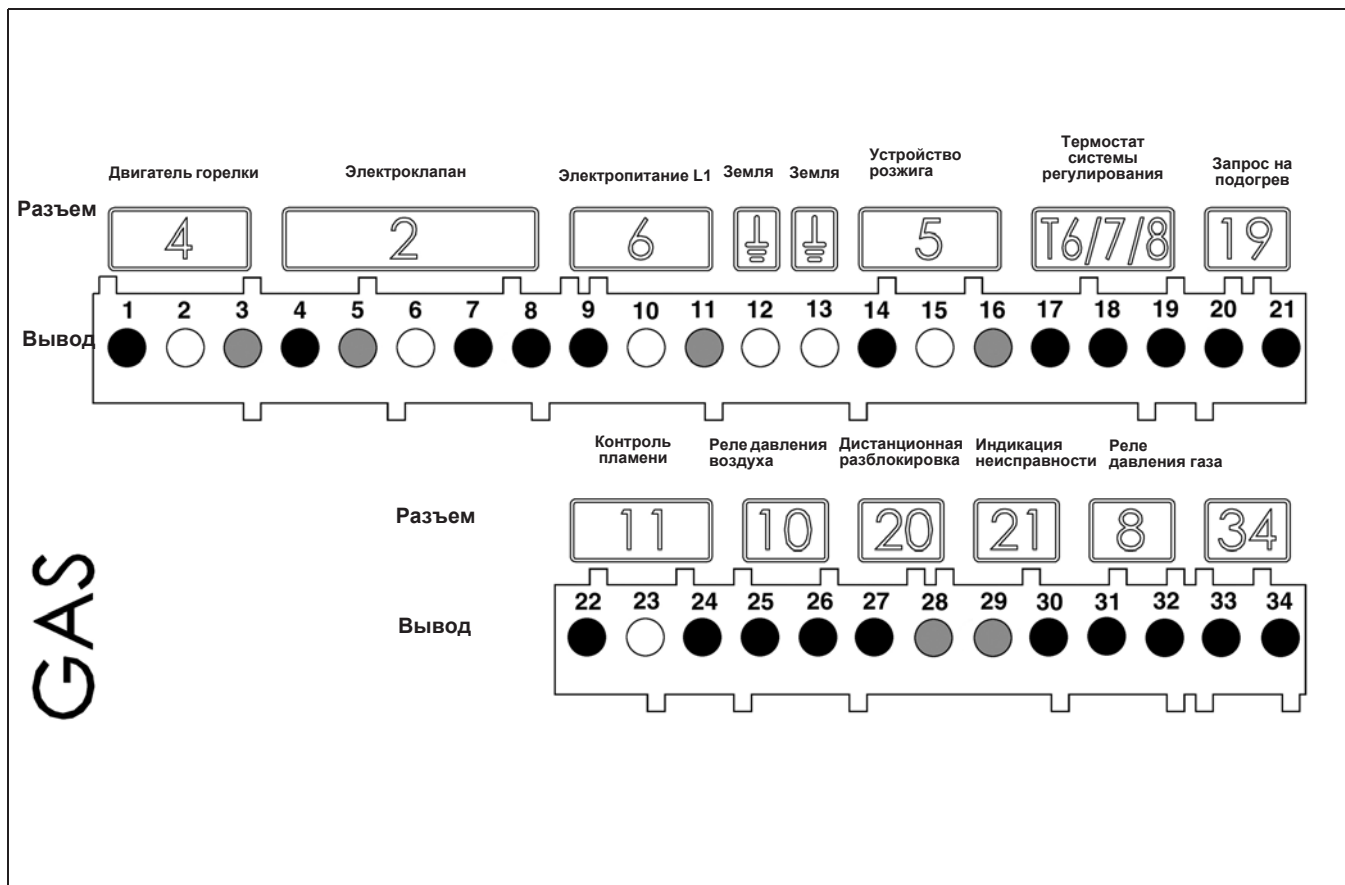
ru



Фазы рабочего цикла:

- | | |
|---|---|
| <p>1: Отсутствие напряжения</p> <p>2: Поддача напряжения, отсутствие запроса на нагрев</p> <p>3: Запрос на подогрев</p> <p>4: Открытие воздушной заслонки, ее переход в положение предварительной вентиляции</p> <p>5: Проверка состояния покоя реле давления воздуха</p> <p>6: Предварительная вентиляция: подача напряжения на электродвигатель, проверка давления воздуха</p> <p>7: Предварительная продувка</p> <p>8: Закрытие воздушной заслонки до положения розжига</p> <p>9: Поддача напряжения на устройство розжига, отслеживание паразитного пламени</p> <p>10: Открытие электромагнитного клапана, формирование пламени, время безопасности не более 3 с.</p> | <p>11: Ожидание разрешения на регулирование</p> <p>12: Открытие воздушной заслонки до положения, соответствующего максимальной мощности</p> <p>13: Закрытие воздушной заслонки до положения минимального уровня регулирования</p> <p>14: Работа на мощности, соответствующей промежуточному уровню регулирования</p> <p>15: Работа на мощности, соответствующей минимальному уровню регулирования</p> <p>16: Остановка регулирования, закрытие воздушной заслонки</p> <p>17: Ожидание нового запроса на выработку тепла</p> |
|---|---|

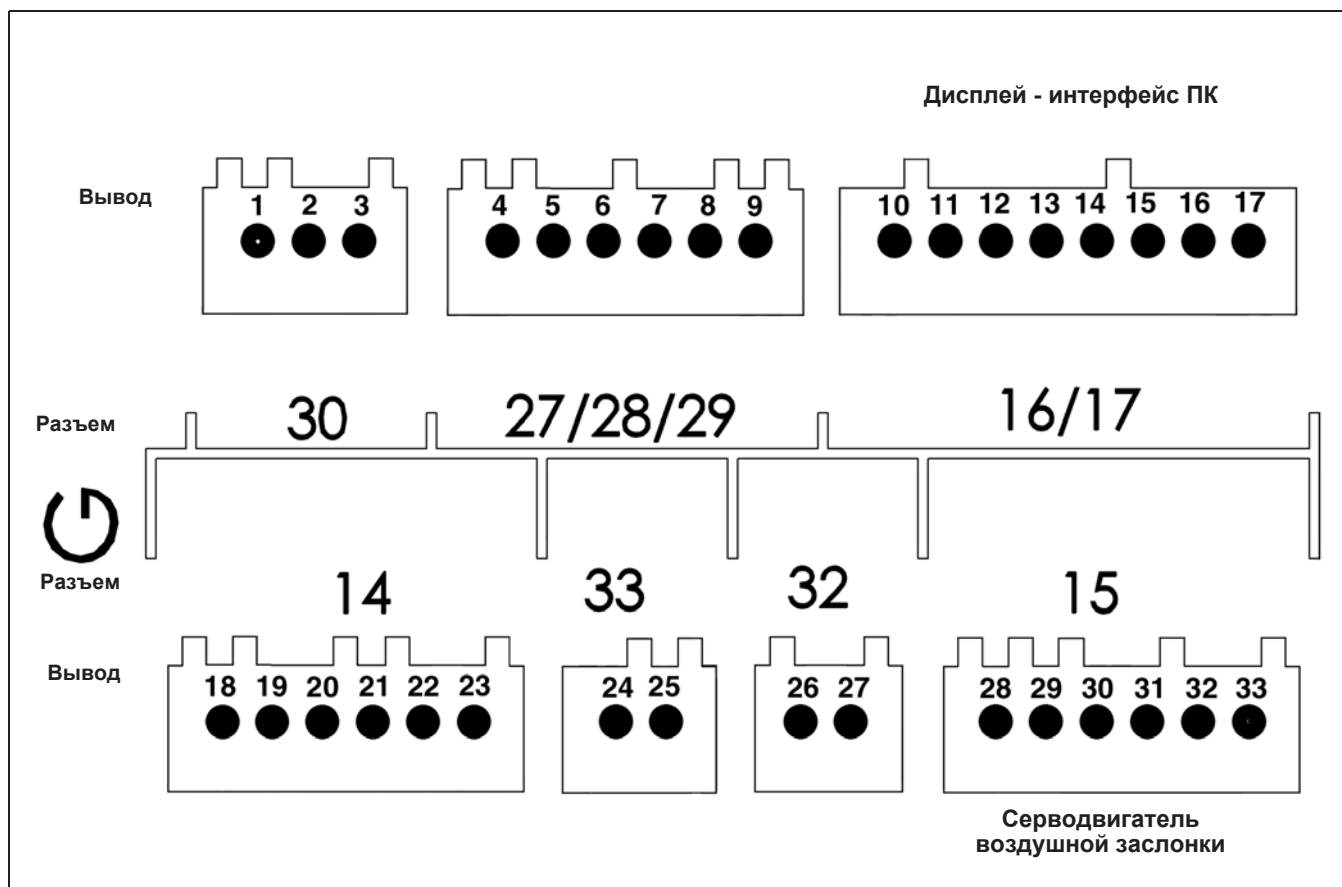
Схема назначения контактов Подключения 230 вольт



Вывод	Назначение	Разъем	Вывод	Назначение	Разъем
1	Фаза электродвигателя горелки	4	20	Фаза термостата минимальной мощности (T1)	19
2	Земля		21	Сигнал запроса на выработку тепла (опция T2)	
3	Нейтраль		22	Сигнал контроля пламени	11
4	Фаза электромагнитного клапана	2	23	Земля	
5	Нейтраль		24	Фаза	10
6	Земля		25	Сигнал реле давления воздуха	
7	Фаза электромагнитного клапана		26	Фаза	20
8	Фаза	27	Фаза		
9	Фаза L1	6	28	Сигнал дистанционной разблокировки	21
10	Земля		29	Нейтраль	
11	Нейтраль		30	Фаза сигнала неисправности	
12	Земля	5	31	Фаза	8
13	Земля		32	Фаза	
14	Фаза устройства розжига		33	Не используется	34
15	Земля		34	Не используется	
16	Нейтраль	T6/7/8			
17	Фаза термостата системы регулирования				
18	Сигнал T7				
19	Сигнал T8				

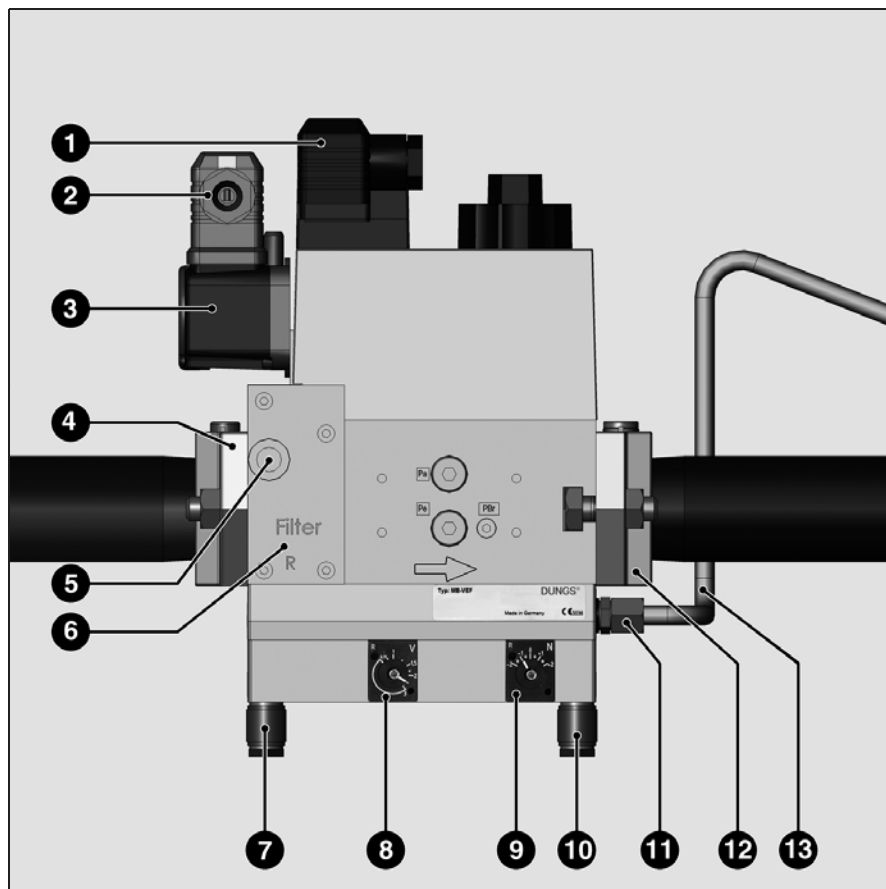
Схема назначения контактов Подключения низкого напряжения

ru



Вывод	Назначение	Разъем	Вывод	Назначение	Разъем
1	Не используется	30	18	Не используется	14
2	Не используется		19	Не используется	
3	Не используется		20	Не используется	
4	Не используется	27	21	Не используется	
5	Не используется		22	Не используется	
6	Не используется		23	Не используется	
7	Не используется	28	24	Не используется	33
8	Не используется		25	Не используется	
9	Не используется	29	26	Не используется	32
10	Дисплей или интерфейс ПК		16 / 17	27	
11		28		Серводвигатель воздушной заслонки	15
12		29			
13		30			
14		31			
15		32			
16		33			
17					

Газовая рампа MB-VEF



- 1 Электроподключение электроклапанов (DIN 43650)
- 2 Электроподключение реле давления газа (DIN 43650)
- 3 Реле давления газа
- 4 Входной фланец
- 5 Точка измерения давления R1/8, перед фильтром (опция)
- 6 Фильтр (под крышкой)
- 7 Подключение трубопровода давления в камере сгорания pF, R1/8
- 8 Регулировочный винт соотношения V
- 9 Регулировочный винт корректировки исходной величины N
- 10 Подключение трубопровода давления pL, R 1/8
- 11 Подключение трубопровода давления pBr, R 1/8
- 12 Выходной фланец
- 13 Трубка отбора давления pBr

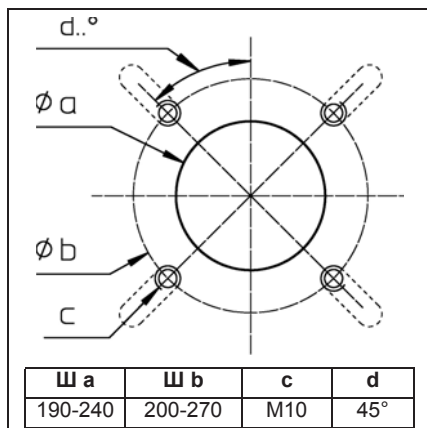
Малогабаритная газовая рампа MBVEF включает в себя фильтр, регулятор соотношения газ/воздух, клапаны и один регулятор давления.

- решетка с размером ячейки 0,8 мм
- Регулятор давления GWA5
- Серворегулятор давления с регулируемым соотношением V, возможностью корректировки исходной величины N и подключением давления камеры сгорания.
- Электромагнитные клапаны V1, V2 с быстрым открытием и закрытием

Технические характеристики

Давление на входе	не более	360 мбар.
Окружающая температура		от - 15 до +70 C°.
Напряжение		230 В / 50 Гц.
Максимальная потребляемая мощность		50 ВА
Степень электрозащиты		IP 54

Монтаж горелки



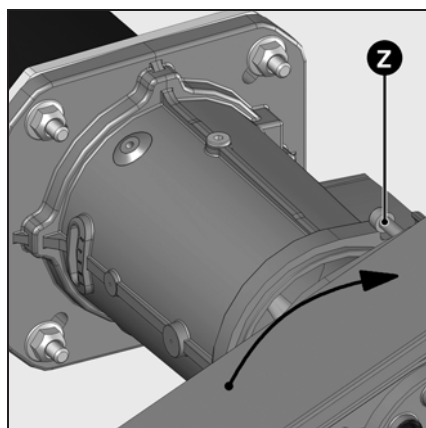
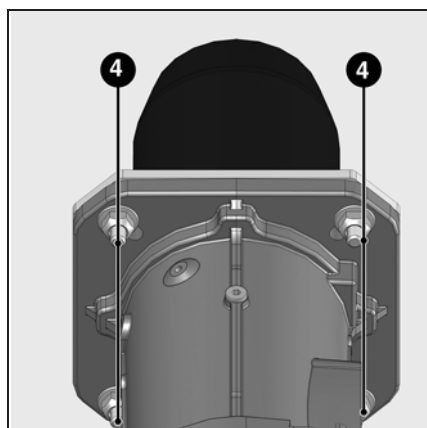
Подготовка лицевой стороны котла

- Подготовьте крепежную пластину горелки/дверцу котла, как показано на схеме слева.
- Внутренний диаметр **a** отверстия крепежной пластины должен быть в диапазоне 190-240 мм.
- Чтобы закрепить фланец головки горелки, выполните 4 резьбовых отверстия M10 (диаметр окружности расположения центров отверстий 200 - 270 мм), как показано на схеме рядом.

Установка головки горелки

- Заверните шпильки в крепежную пластину горелки / дверь котла и установите изоляционную прокладку. Для диаметра отверстий < 270 мм вырежьте продолговатые отверстия необходимого размера.
- Извлеките органы горения из головки горелки.
- Закрепите головку горелки 4 гайками (Поз. 4). При этом проследите за правильностью расположения присоединительного фланца газовой линии (слева или справа).

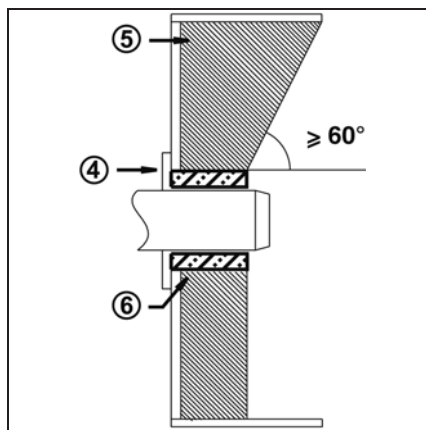
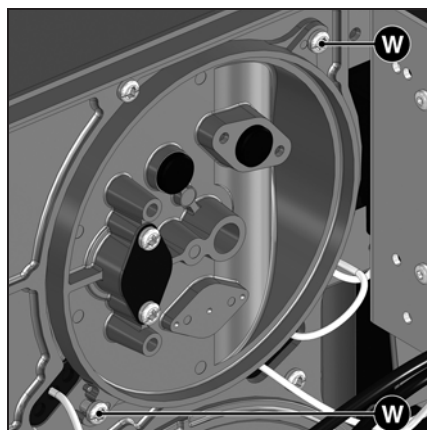
ru



Монтаж корпуса горелки

- Снимите крышку (2 винта **W**).
- На корпусе горелки полностью выверните два винта **Z**.
- Приблизьте корпус горелки, предварительно повернув его не менее чем на 15° влево.
- Вставьте два крепежных винта **Z** корпуса в два предусмотренных для них ушка фланца.
- Затяните оба винта.

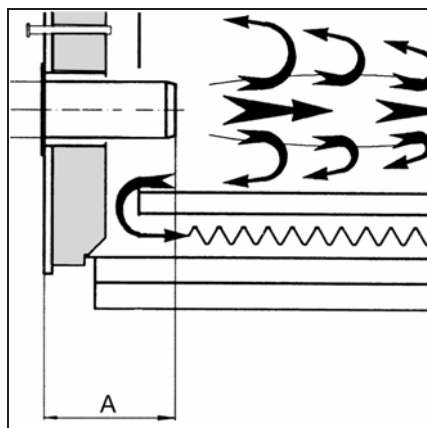
⚠ Для установки с верхним расположением улитки вентилятора освободите от защелок дисплей, поверните его на 180° и установите на место.



Глубина установки сопла горелки и огнеупорное уплотнение

Для котлов без охлаждения передней стенки и при отсутствии других указаний со стороны производителя котла, необходимо выполнить огнеупорную вставку или теплоизоляцию **5**, как показано на рисунке слева. Это уплотнение не должно заходить за передний край сопла горелки, а угол его конического скоса должен превышать 60°. Воздушный промежуток **6** должен быть заполнен эластичным и невоспламеняемым теплоизоляционным материалом.

⚠ Трубка отбора давления в точечной камере **pF** не должна быть закупорена.

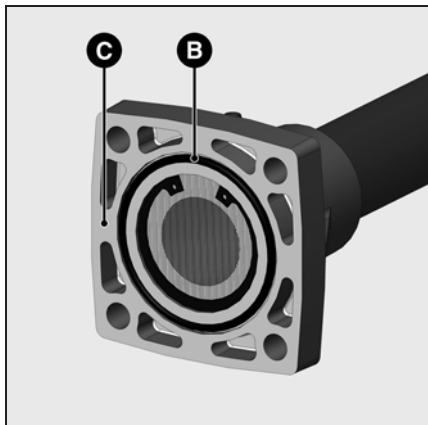


Для котлов с глухой камерой сгорания при выборе минимальной глубины **A** сопла горелки необходимо руководствоваться указаниями производителя котла.

Система отвода продуктов горения

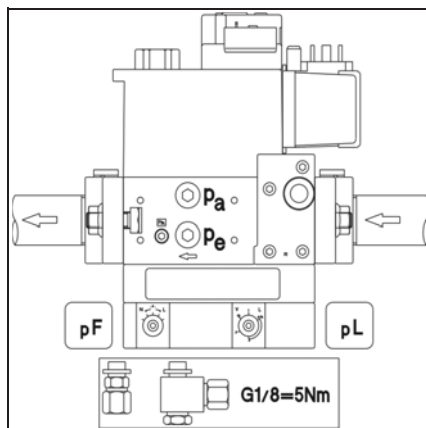
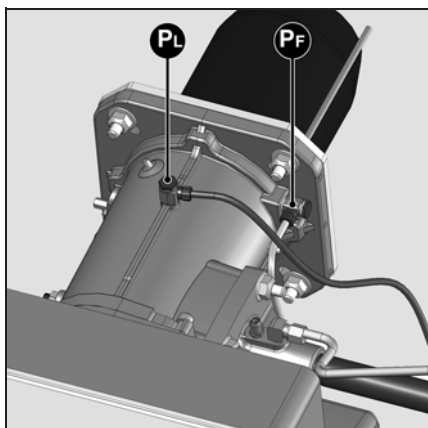
Для предотвращения неприятного шума не рекомендуется применять для соединения котла с дымоходом соединительные детали с проходным каналом, изогнутым под прямым углом.

Газовая рампа Трубки отбора давления



Монтаж газовой арматуры

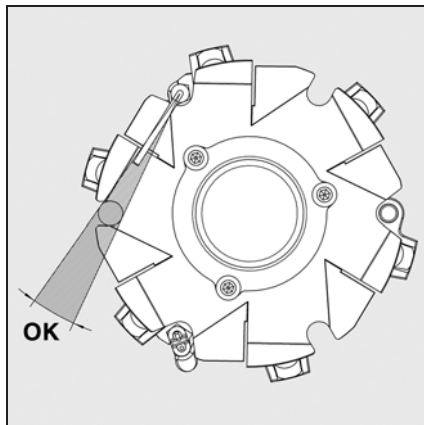
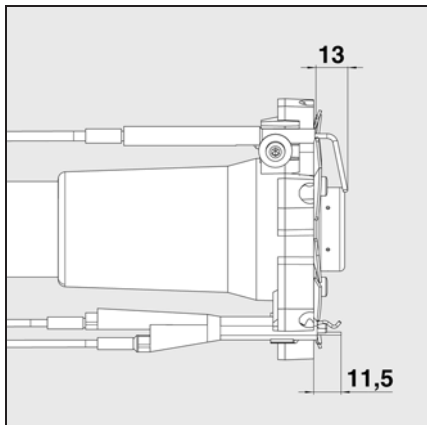
- Проверьте положение установки кольцевого уплотнителя **B** во фланце подсоединения газа **C**.
- Закрепите газовую рампу на головке горелки так, чтобы электромагнитные обмотки газовой рампы обязательно находились в верхнем вертикальном положении.
- Обратите внимание на направление циркуляции.
- Подключите кабель электропитания газовой рампы.



Подключение трубок отбора давления **pF** и **pL**

- Соедините точку отбора давления **pL** на корпусе горелки со штуцером **pL** на газовой рампе с помощью гибкой трубки **pL** (синего цвета), укоротите трубку в соответствии с условиями монтажа.
- Соедините точку отбора давления **pF** на корпусе горелки со штуцером **pF** на газовой рампе с помощью гибкой трубки **pF** (серого цвета), укоротите трубку в соответствии с условиями монтажа.
- Заверните штуцеры от руки (моментом не более 5 Н·м) и проверьте герметичность.

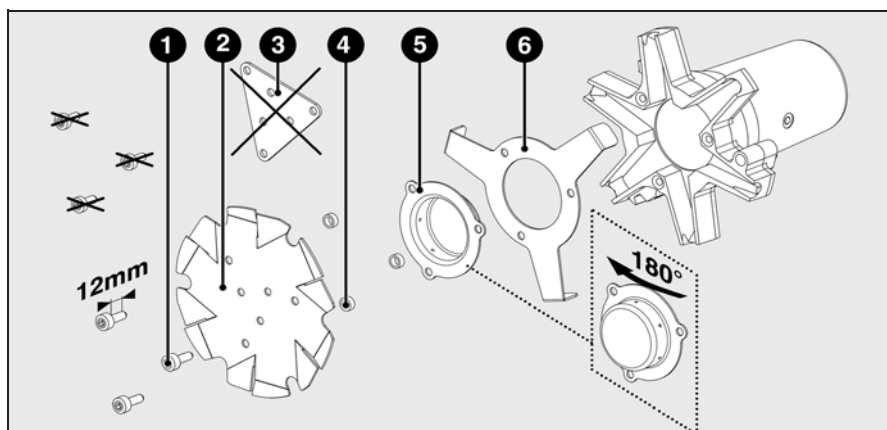
Проверка / регулировка головки горелки



Проверка головки горелки

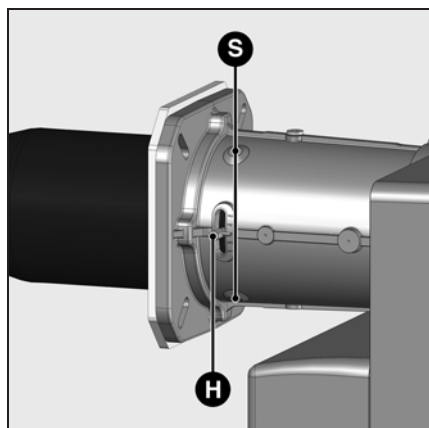
- Проверьте регулировку ионизационного зонда и запального электрода согласно представленным схемам.

ru



Настройка на работу на пропане

- Снимите газовый диффузор 5 и дефлектор 2.
- Снимите промежуточную деталь 5.
- Установите промежуточную деталь 6 (поставляется вместе с корпусом) на звездообразный газовый корпус.
- Переверните газовый диффузор 5 на 180° и установите его на место.
- Установите дефлектор 2, а также 3 вставки 4 с помощью 3 новых винтов 1, поставляемых в комплекте.



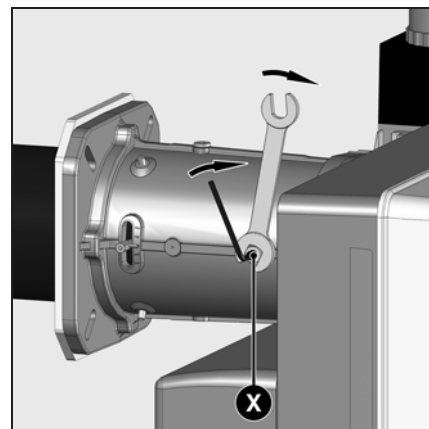
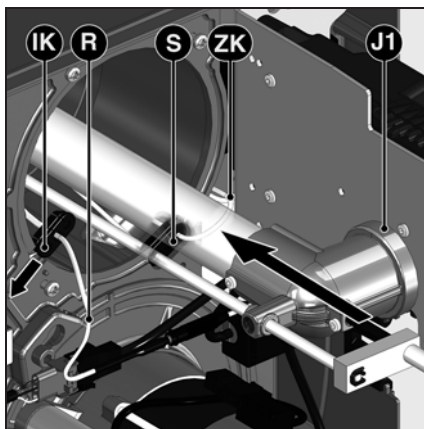
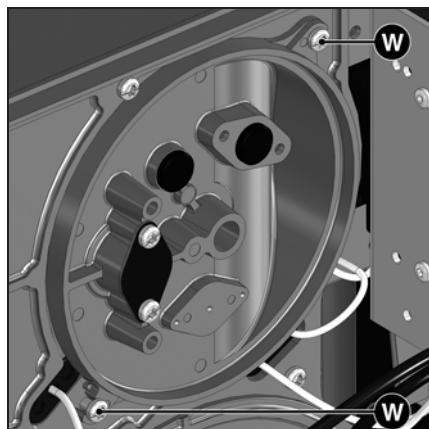
Регулировка радиального положения сопла

После ослабления затяжки трех винтов крепления S, положение сопла можно отрегулировать рукояткой H. Выбросы оксидов азота зависят от радиального положения сопла.

- В начале установить в положение 1.

Установка органов горения

- Проверьте положение установки кольцевого уплотнения J1 в колене газопровода.
- Установите органы горения в головку горелки, затяните винт X с помощью шестигранного ключа, затем плоским гаечным ключом затяните контргайку.
- Пропустите кабель системы ионизации IK и кабели устройства розжига ZK через муфты прокладки проводов R и S.
- Установите крышку.

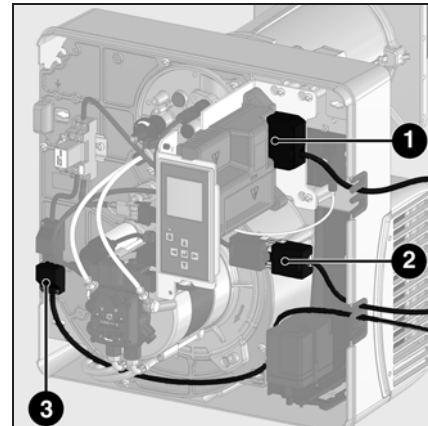


Подсоединение газа Электроподключение Проверки перед пуском в эксплуатацию

Общие указания по подключению газа

- Подключение газовой ramпы к газовой сети должно осуществляться только квалифицированным специалистом.
- Сечение газового трубопровода должно быть достаточным, чтобы давление подаваемого газа не падало ниже заданного уровня.
- Перед газовой ramпой должен быть установлен ручной запорный кран (в комплект поставки не входит).
- В Германии, в соответствии с типовыми директивными документами, на нагревательных установках должен дополнительно

устанавливаться запорный предохранительный термоклапан (устанавливается клиентом). При пуске горелки в эксплуатацию установка немедленно переходит под ответственность лица, осуществившего монтаж или его предшественника. Только это лицо может гарантировать, что установка соответствует всем действующим нормам и предписаниям. Монтаж должен осуществляться лицом, имеющим разрешение, выданное поставщиком газа. Перед запуском установщик должен проверить устройство на герметичность, а также произвести продувку газопровода.



Электропроводка и все работы по подключению к сети должны выполняться только квалифицированным электриком.

Обязательно выполняйте действующие предписания и директивы, а также соблюдайте электросхему, поставляемую с горелкой!



Электроподключение

- Убедитесь, что напряжение электропитания соответствует указанному рабочему напряжению: 230 В - 50 Гц, однофазный ток с нулевым проводом и заземлением. Предохранитель на котле: 6,3 А

Электродвигатель горелки имеет свое отдельное электропитание (позиция 3).

Плавкий предохранитель в цепи электродвигателя: 6 А gM

Подключение разъемами

- Горелка должна быть изолирована от сети с помощью всеполюсного размыкателя, соответствующего действующим стандартам. Горелка и теплогенератор (котел) соединяются между собой посредством одного семиконтактного 1 и одного

четырёхконтактного разъема 2 (не входят в комплект поставки). Соединительный кабель данных разъемов должен иметь диаметр 8,3 - 11 мм.

Присоединение газовой ramпы

Соедините газовую ramпу с разъемами на горелке (черный с черным, серый с серым).

Проверки перед пуском в эксплуатацию

Перед первым запуском следует проверить следующее:

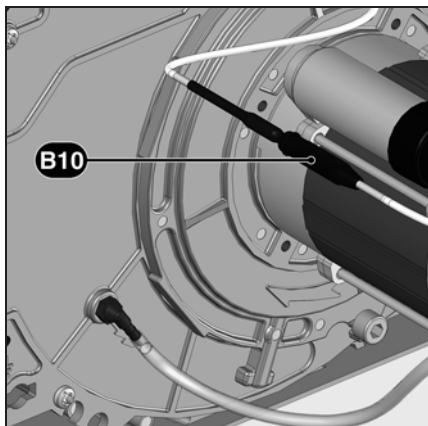
- Убедитесь, что горелка установлена согласно настоящей инструкции.
- Предварительная регулировка горелки выполнена правильно, согласно указанным в таблице регулировок значениям.
- Настройка органов горения
- Теплогенератор установлен и готов к работе согласно инструкции по его использованию.
- Все электрические соединения выполнены правильно.
- Теплогенератор и система

отопления заполнены достаточным количеством воды.

Циркуляционные насосы действуют.

- Регуляторы температуры и давления, устройство защиты от недостатка воды, а также другие предохранительные и защитные устройства, используемые на установке, правильно подсоединены и действуют.
- Вытяжная труба должна быть прочищена. Устройство для подачи дополнительного воздуха, если оно установлено, в рабочем состоянии.
- Гарантирована подача свежего воздуха.

- Получен запрос на тепло.
- Давление газа должно быть достаточным.
- Топливопроводы установлены согласно техническим нормам, прочищены и проверена их герметичность.
- Согласно существующим нормам на вытяжной трубе должна находиться точка измерения. До этого места труба должна быть герметичной для того, чтобы подсос наружного воздуха не повлиял на результаты измерений.



Измерение силы тока ионизации

Для измерения тока ионизации, разъедините разъем B10 и присоедините мультиметр с диапазоном измерения силы тока 0 - 100 мкА.

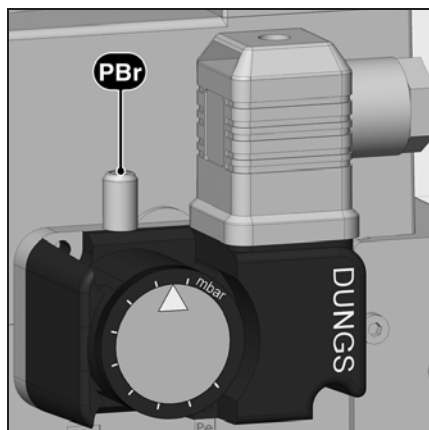
Ток ионизации должен быть более 8 мкА. Значение тока ионизации можно также видеть на дисплее.

Регулировочные значения

	Мощность горелки, кВт		Размер Y, мм	Давление в камере сгорания рF, мбар	Положение воздушной заслонки			Регулировка газового клапана Винт V / Винт N					
								MB-VEF420		MB-VEF412		MB-VEF407	
	Мин.	Макс.			Мощн. розжиг	Мин.	Макс.	G25	G20	G25	G20	G25	G31
VG4.460 DP	100	200	15	2	5	5	25	-	1,2/0	1,4/0	1,7/-0,5	1,7/0	1,5/0
	200	300	20	3	20	20	40	-	1,2/0	1,5/0	1,7/0	2/0	1,5/0
	300	400	30	4	20	30	90	-	1,2/0	1,5/0	1,7/0	2/0	1,5/0
VG4.610 DP	186	370,7	30	37	13	15	40	1,7/-0,5	1,4/0	1,5/0	1,5/0	1,7/0,5	1,5/0
	224	446,1	30	42	13	20	52	1,7/-0,5	1,4/0	1,5/0	1,5/0	1,7/0,5	1,5/0
	260	521	40	47	13	21	90	1,7/-0,5	1,4/0	1,5/0	1,5/0	1,7/0,5	1,5/0

ru

Регулировочные данные приведены выше **для справки**, чтобы облегчить запуск горелки. Заводские регулировочные значения нанесены жирным шрифтом на сером фоне. Регулировочные значения необходимы для оптимальной работы горелки.

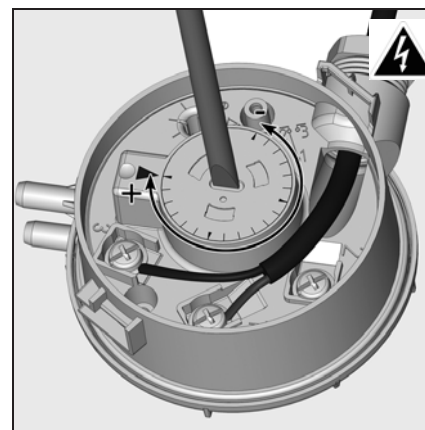


Настройка реле давления газа

- Снимите прозрачную крышку.
- Временно настройте давление на значение 15 мбар.

Регулировка реле давления воздуха

- Снимите прозрачную крышку.
- Временно настройте давление на значение 1 мбар.

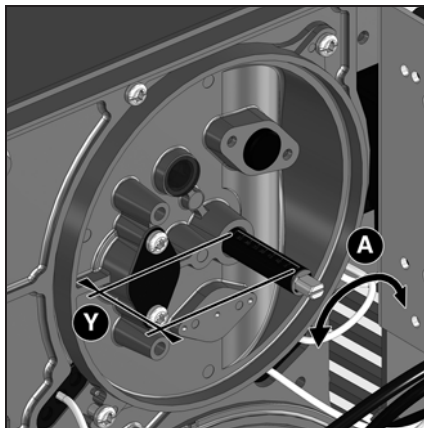


Настройка подачи воздуха Настройка газового клапана

Настройка подачи воздуха

Регулировка подачи воздуха, поддерживающего горение, осуществляется в двух точках:

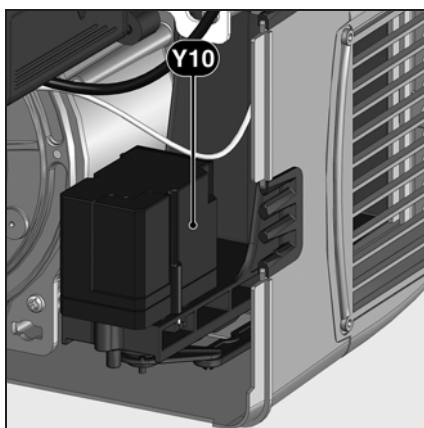
- со стороны нагнетания: изменяя величину отверстия между дефлектором и соплом горелки;
- со стороны всасывания: воздушной заслонкой, управляемой серводвигателем Y10.



Регулировка подачи воздуха в головку горелки, помимо расхода воздуха, влияет также на зону смешивания и давление воздуха в сопле горелки. Вращение винта **A**

- вправо: больше воздуха
- влево: меньше воздуха

- Отрегулируйте размер **Y**, руководствуясь таблицей регулировок.



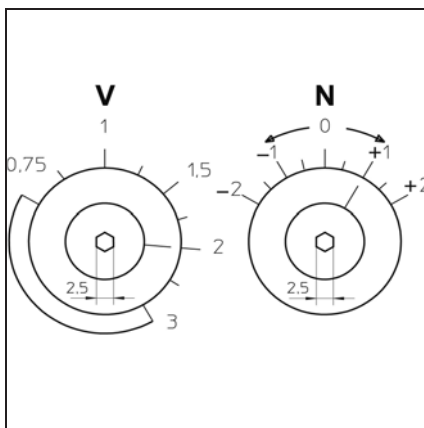
Регулировка подачи воздуха посредством воздушной заслонки
Изменить подачу воздуха со стороны всасывания можно посредством изменения наклона воздушной заслонки. Воздушная заслонка приводится в действие серводвигателем **Y10**.

Настройка газового клапана

V Регулировка на максимальную мощность

N Регулировка на минимальную мощность

- При вращении в сторону верха шкалы содержание CO₂ увеличивается.
- При вращении в сторону низа шкалы содержание CO₂ уменьшается.



Предварительная настройка без пламени

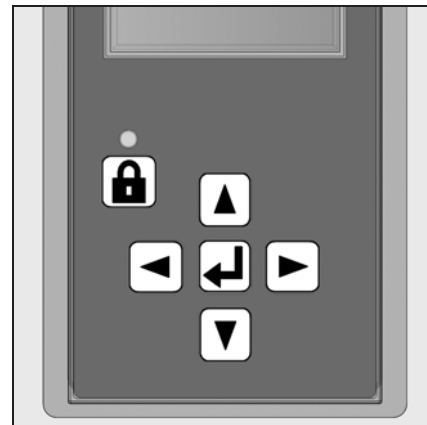
Настройка выполняется в 2 этапа:

- предварительная настройка без пламени,
- настройка с пламенем для окончательного уточнения рабочих параметров в зависимости от результатов процесса горения.

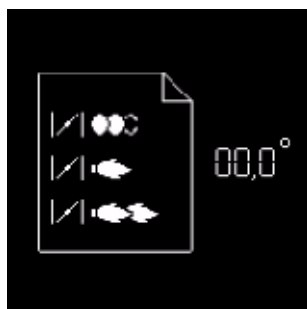
При подаче напряжения на горелку на блоке управления высвечивается показанный ниже экран.

Важно!

В этот момент ни одно из настроечных значений серводвигателя не определено и, следовательно, в этих условиях запуск горелки невозможен.



ru



- Для перехода к следующему этапу нажмите любую кнопку.



Отображаются все меню, и выбрано меню настройки положений воздушной заслонки.

- Откройте меню настроек кратковременным нажатием клавиши



Теперь нужно ввести код доступа (см. этикетку на задней стороне дисплея)

- Ступенчато увеличивайте или уменьшайте значение последовательными нажатиями на или .
- Когда первая цифра будет установлена, переместите курсор вправо нажатием на .
- Повторите операцию для всех цифр до последней.
- Подтвердите код доступа нажатием на

При этом блок открывает режим настройки. На экране появляются предварительные заводские регулировочные значения для различных положений воздушной заслонки (здесь, например: для горелки VG4.460 DP).



Представлены следующие положения воздушной заслонки:

- положение розжига (при открывании меню курсор устанавливается на это положение)
- положение воздушной заслонки при работе на минимальной мощности
- положение воздушной заслонки при работе на максимальной мощности





Измените регулировочное значение положения серводвигателя:



- Для изменения значения положения приведите курсор в соответствующее положение с помощью клавиш или .
- Выберите изменяемое значение с помощью клавиши , выбранное значение начинает мигать.
- Ступенчато увеличивайте или уменьшайте значение (с шагом по 0,1°) последовательными нажатиями на или . Для значительных изменений удерживайте клавишу или нажатой, значение быстро изменится в большую или меньшую сторону.
- Подтвердите новое значение с помощью клавиши . При этом значение перестает мигать.

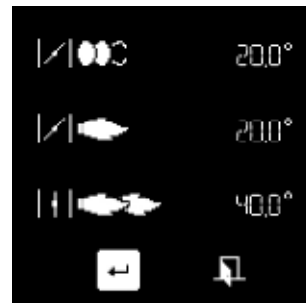
Предварительная настройка без пламени Общие указания, выполняемые перед запуском горелки

Окончание меню предварительной настройки без пламени

Когда все положения серводвигателя определены в соответствии с нужными настройками, можно переходить к следующему этапу пуска в эксплуатацию - «Настройка с пламенем».

Для этого установите курсор в нижней части экрана на символе  и подтвердите нажатием на клавишу .

Если потребуется выйти из меню без регистрации предварительных настроек, установите курсор на символе  и подтвердите нажатием на клавишу .



Оптимизация характеристик горения

При необходимости, оптимизируйте значения параметров горения, изменяя положения дефлектора (размер Y). Это позволит влиять на поведение при запуске, пульсацию и характеристики горения. Уменьшение координаты Y ведет к увеличению значения CO₂, работа при запуске (розжиг) становится более жесткой. При необходимости компенсируйте изменение расхода воздуха, регулируя положение воздушной заслонки.

Внимание! Соблюдайте минимальную необходимую температуру топочных газов, следуя указаниям производителя котла и принимая во внимание тип вытяжных труб, чтобы избежать эффекта конденсации.



Опасность взрыва! Постоянно контролируйте содержание CO, CO₂ и дымовые выбросы в процессе регулировки. В случае образования CO оптимизируйте значения горения. Содержание CO не должно превышать 50 пропромилле.

Контроль работы



Технический контроль безопасного горения должен осуществляться как при первом пуске, так и после проведения ремонта, осмотров или продолжительного простоя оборудования.

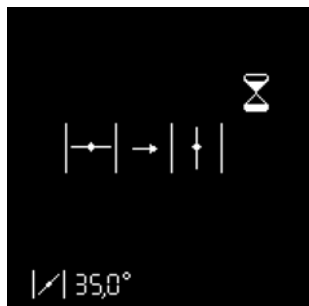
- Проверьте запуск с закрытым газовым клапаном: по истечении времени безопасности блок управления и безопасности должен указать нехватку газа или перейти в режим безопасности.
- Запуск с замкнутым контактом реле давления воздуха: по истечении 8 секунд времени испытания, горелка переходит в режим безопасности.
- Проверка запуска с разомкнутым контактом реле давления воздуха: через 60 секунд времени ожидания блок управления и безопасности переходит в режим безопасности.
- Проверка запуска с кратковременным размыканием контакта реле давления воздуха во время предварительной вентиляции: блок управления и безопасности повторно запускает программу предварительной вентиляции (давление воздуха снова обнаруживается в интервале 60 секунд); в противном случае следует переход в режим безопасности.

Настройка с пламенем



- Если нет запроса на выработку тепла котлом, горелка остается в режиме ожидания.

В этом случае еще можно вернуться к предыдущему меню "Предварительная настройка без пламени". Для этого установите курсор на символ  и подтвердите нажатием на клавишу .

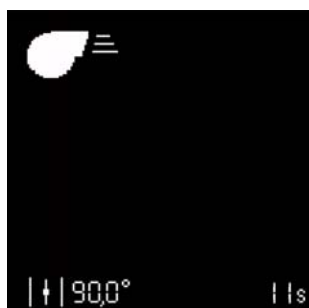


- При наличии запроса на выработку тепла котлом (контакт T1-T2 замкнут), горелка запускается.

Воздушная заслонка открывается и становится в положение предварительной вентиляции.



Проверка реле давления воздуха



Предварительная продувка

Воздушная заслонка становится в положение для розжига, предварительный розжиг.

Открывается топливный кран.

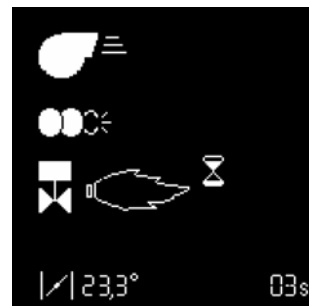
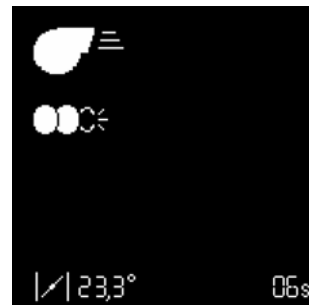
Ожидание сигнала контроля пламени

Если к концу времени безопасности пламя не обнаруживается, блок управления переходит в режим безопасности.

Если пламя обнаружено

Стабилизация пламени

Блок управления ожидает разрешения на регулирование.



ru

Настройка с пламенем



Регулировка минимальной мощности

Если пламя было обнаружено и стабилизировалось, блок управления переводит горелку на работу на минимальной мощности, как только он получает разрешение на регулирование.

- Проверьте параметры горения (CO, CO₂, тест на затемнение). При необходимости, внесите корректировку с помощью винта **N** на клапане (см. страницу 16).
- Считайте значение тока ионизации.
- Проверьте расход газа на газовом счетчике.



Изменение расхода воздуха системой «ручного управления мощностью»

Система «ручного управления мощностью» позволяет изменять мощность горелки. Для этого установите курсор на соответствующую строку на дисплее с помощью клавиши . Теперь можно изменить мощность горелки в сторону повышения или понижения с помощью клавиш .

- ▲ При этом серводвигатель реагирует в реальном времени. Поэтому следует постоянно следить за параметрами процесса сгорания.



Регулировка максимальной мощности

С помощью системы «ручного управления мощностью» плавно повышайте мощность горелки до максимального значения. В этот момент настройте подачу газа с помощью регулятора **V** на газовой рампе.

При этом нельзя перейти за предварительно установленные предельные значения для максимальной и минимальной мощности. При необходимости, снова выйдите из системы «ручного управления мощностью» с помощью клавиши и измените предельное значение для минимальной или максимальной мощности.



Окончательное ограничение положения максимальной мощности

Ограничьте максимальное открывание воздушной заслонки, в соответствии с положением, определенным для максимальной мощности. В этом примере новое положение, определенное для максимальной мощности, находится ниже значения, установленного вручную. С помощью системы «ручного управления мощностью», можно окончательно уменьшить мощность горелки, но эта мощность теперь не может быть установлена на значение большее, чем для нового положения максимальной мощности, то есть, в данном случае, 50°.

Окончательное ограничение положения минимальной мощности

С помощью системы «ручного управления мощностью» уменьшите мощность горелки до минимального значения. При необходимости, ограничьте положение минимальной мощности, действуя так же, как для положения максимальной мощности.



Особая функция: проверка розжига

Если положение для розжига было изменено, можно выполнить новый запуск горелки для проверки нового положения для розжига, для чего нет необходимости выходить из меню настроек.

Для этого, после изменения положения для розжига, установите курсор на символ и запустите новый цикл розжига с помощью клавиши .

Настройка с пламенем Режим работы



Заккрытие меню «Настройка с пламенем»

Теперь настройка горелки может быть завершена. При необходимости, можно снова изменить каждое из регулировочных значений. Для этого установите курсор на изменяемое значение с помощью клавиш или .

Если это не нужно, в любое время доступны следующие три возможности закрыть меню «Настройка с пламенем»:

- Либо: возобновить операцию настройки горелки, пройдя этап предварительной настройки (без ввода пароля). Для этого установите курсор на символ и подтвердите нажатием на клавишу . Таким образом все уже зарегистрированные регулировочные значения остаются доступными. Этот способ в частности предпочтителен для проверки нового положения для розжига.



- Либо: Зарегистрировать установленные значения и завершить настройку. Для этого установите курсор на символ и подтвердите нажатием на клавишу . Теперь горелка готова к работе и с этого момента может управляться системой регулирования работы котла.



- Либо: Выйти из меню настроек без завершения настройки. Для этого установите курсор на символ и подтвердите нажатием на клавишу . Все зарегистрированные до этого момента положения серводвигателя будут возобновлены при новом вызове меню настроек.



Режим работы - Отображение рабочего состояния, сигнала пламени и времени работы

После завершения настройки горелки она переходит в рабочий режим.

Текущее рабочее состояние горелки (Работа на минимальной или на максимальной мощности) отображается курсором.

В ячейке внизу отображается интенсивность сигнала. Возможный диапазон индикации составляет 0 мкА - 13 мкА. Сигнал хорошего качества устанавливается при значении тока выше 8 мкА.

Действительны следующие предельные значения:

- Во время проверки паразитного пламени: сигнал должен быть < 0,7 мкА
- В течение времени безопасности: сигнал должен быть > 1,0 мкА
- Во время работы: сигнал должен быть > 8 мкА

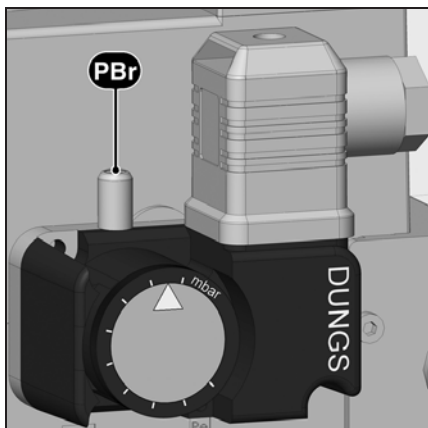
В ячейке внизу справа отображается текущее значение времени работы горелки.

Ввод в эксплуатацию

Настройка реле давления газа

Регулировка реле давления воздуха

Регистрация настроечных данных на дисплее



Настройка реле давления газа

- Чтобы настроить давление отключения:
 - снимите крышку реле давления газа.
- Установите прибор для измерения давления газа в точке **pBr**.
- Запустите горелку. Переведите в работу на максимальной мощности.
- Уменьшите давление перед газовой рампой, плавно прикрывая клапан ручного отключения газа до момента, когда
 - давление газа **pBr** за рампой снижается
 - стабильность пламени ухудшается
 - содержание CO в отходящих газах возрастает
 - или когда сигнал пламени отчетливо ослабевает.
- Поверните регулировочный диск по

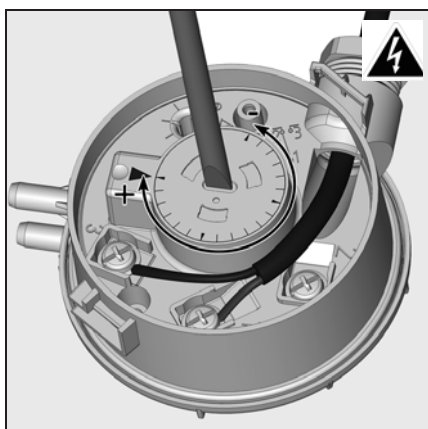
часовой стрелке до положения, в котором реле давления газа отключит горелку.

- Продолжайте поворачивать диск по часовой стрелке, чтобы настроить реле давления газа на значение на 10% большее, чем значение отключения горелки, определенное выше.

Настройка давления отключения

- Откройте клапан ручного отключения газа
- Запустите горелку.
- Закройте клапан ручного отключения газа.

Должна запуститься процедура, соответствующая нехватке газа, без перехода блока управления горелки в режим безопасности.






Регулировка регулятора давления воздуха

- Установите прибор для измерения давления. Для этого установите соединительный тройник на воздухопровод.
- Переведите горелку в работу на минимальной мощности.
- Настройте точку отключения примерно на 15% ниже установленного опытным путем давления отключения.



Регистрация настроечных данных на дисплее




Если настройка горелки была успешно завершена, положения серводвигателя для всех рабочих состояний зафиксированы в блоке безопасности. Резервная копия значений при этом сохраняется в дисплее.

Для вывода на экран, нажмите на клавишу , появится экран, показанный напротив. С помощью клавиши  выберите меню «Хранение регулировочных данных» и подтвердите нажатием на клавишу .

Появляется экран напротив. Регулировочные значения были сохранены в дисплее.



В этот момент можно выйти из меню двумя способами:

- установите курсор на символ  и подтвердите нажатием клавиши .
- с помощью символа .



Техническое обслуживание

Работы по техническому обслуживанию котла и горелки должны производиться только квалифицированным специально обученным техником по тепловому оборудованию. Для обеспечения регулярного выполнения работ по обслуживанию рекомендуется заключить договор на проведение технического обслуживания. В зависимости от типа установки могут быть необходимы более короткие интервалы технического обслуживания.



- Перед выполнением любых работ по техническому обслуживанию и очистке, отключите все источники электропитания (7-полюсный разъем + отдельное электропитание электродвигателя).
- Используйте только оригинальные запасные части.

Перечень работ, рекомендуемых к проведению в рамках годового технического обслуживания горелки:

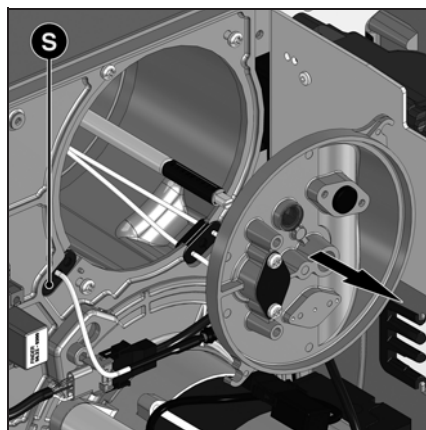
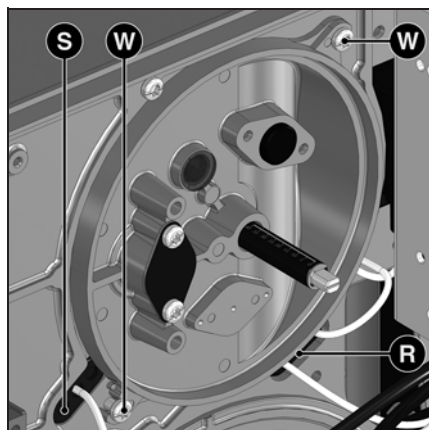
- Испытание горелки, измерения на входе в котел
- Очистка узлов горения, замена, при необходимости, неисправных деталей
- очистка турбины и вентилятора
- Очистка газового фильтра; при необходимости, его замена
- Визуальный контроль состояния электрооборудования горелки; при необходимости, устранение неисправностей
- Проверка цикла запуска горелки
- Проверка герметичности
- Проверка работы устройств безопасности горелки (реле давления

воздуха/газа)

- Проверка работы детектора пламени и блока управления и безопасности
- запуск горелки
- Проверка расхода газа
- Коррекция, при необходимости, регулировочных значений
- Составление протокола измерений

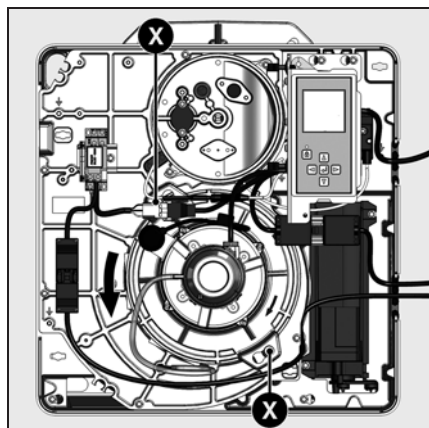
Общие проверки

- проверка работы кнопки аварийной остановки
- визуальный контроль топливопроводов в котельной



Проверка узлов горения

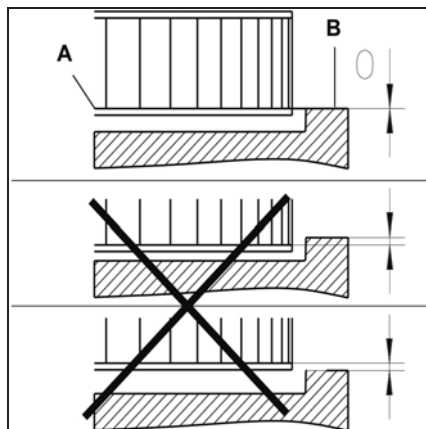
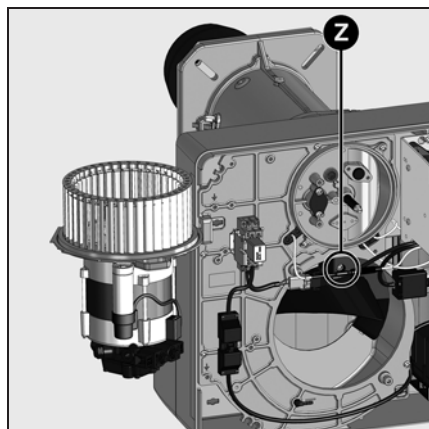
- Снимите кожух горелки.
- Ослабьте два винта **W** крышки.
- Выньте устройства горения
- Проверьте запальные электроды и провода; замените в случае необходимости
- Очистите дефлектор.
- После обратной установки проверьте регулировки.



Снятие панели

- Для этого отверните, не снимая, 2 винта **X** крепления панели электродвигателя.
- Поверните пластину (байонетная система), осторожно извлеките ее и подвесьте в положении для технического обслуживания (см. рисунок).
- Очистите корпус, улитку и рециркулятор и убедитесь, что они не повреждены.
- При необходимости, на время очистки снимите рециркулятор воздуха; для этого снимите винт **Z** и освободите защелки.

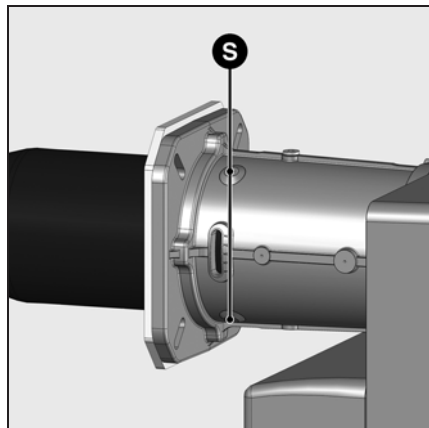
- Очистите турбину вентилятора и проверьте отсутствие ее повреждений.



Установка рабочего колеса вентилятора

При замене электродвигателя или рабочего колеса, сверяйтесь с приведенной напротив схемы установки. Внутренняя сторона **A** фланца рабочего колеса должна быть на одном уровне с панелью **B**. Вставьте линейку между лопатками рабочего колеса и приведите элементы **A** и **B** к одному уровню. Затяните заостренный винт на рабочем колесе.

Техническое обслуживание



Замена сопла

Для проведения этой операции понадобится либо открыть дверцу камеры сгорания, либо снять горелку.

- **Вариант 1** Доступ через дверь камеры сгорания
- Снимите головку горелки
- Отверните на один или два оборота 3 крепежных винта **S** на входе сопла горелки. (Самонарезные винты "Inbus" 3).
- Откройте дверцу камеры сгорания.
- Извлеките сопло, проверьте и очистите его, в случае повреждения - замените.
- Установите детали в порядке обратном снятию.
- Заполните пространство между соплом и дверцей камеры сгорания огнеупорным материалом.
- Закройте дверцу камеры сгорания.
- **Вариант 2** - Разборка горелки
- Снимите головку горелки
- Отсоедините электроподключения.
- Освободите от креплений и снимите корпус горелки (2 болта M8). Будьте внимательны, не повредите электрические кабели!
- Отверните головку горелки и следуйте далее указаниям варианта 1.
- Установите детали в порядке обратном снятию.




Сопло может быть горячим

Замена фильтра

- Фильтрующий элемент мультиблока должен проверяться не реже одного раза в год и заменяться в случае его загрязнения.
- Отверните винты крепления крышки фильтра на мультиблоке.
- Извлеките фильтрующий элемент и очистите его гнездо.
- Не используйте чистящее средство под давлением.
- Замените фильтрующий элемент новым.
- Отверните крышку.
- Снова откройте ручной клапан.
- Проверьте герметичность.
- Проверьте характеристики горения.

Очистка короба воздухозабора

-  Перед снятием (2 винтов **V**) необходимо предварительно убедиться, что воздушная заслонка закрыта (0°).
- Отверните на несколько оборотов три крепежных винта **T** в глубине корпуса.
- Сместите короб воздухозабора **113** вправо, чтобы освободить его от винтов (байонетная система крепления).
- Снимите короб воздухозабора, очистите его и установите на место, действуя в обратном порядке.
- Проверьте правильность положения воздушной заслонки и серводвигателя.

Очистка кожуха

- Не используйте хлорсодержащие или абразивные средства.
- Очистите кожух водой и моющим средством.
- Установите капот.

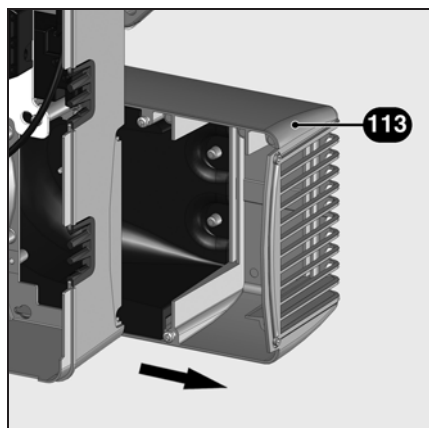
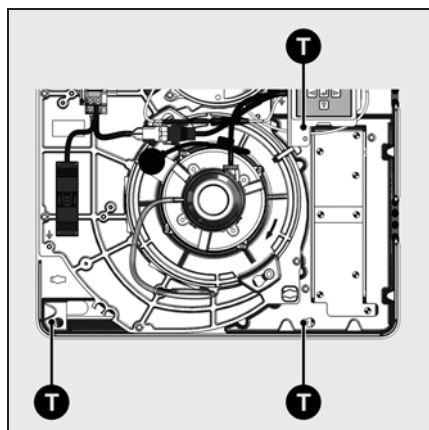
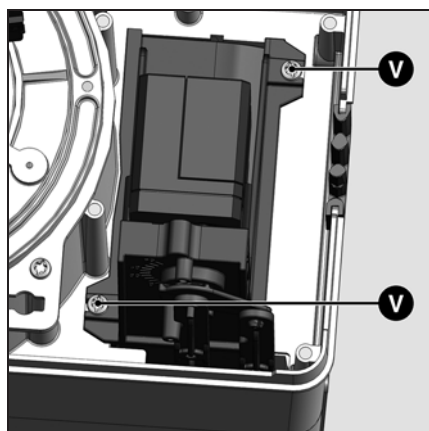


Важно!

После проведения любых работ: выполните проверку параметров горения в реальных условиях эксплуатации (дверцы закрыты, крышка на месте и т. д.). Зафиксируйте результаты в соответствующих документах.

Проверка температуры топочных газов

- Регулярно проверяйте температуру топочных газов.
- Очищайте котел, если температура топочных газов превышает значение при запуске в эксплуатацию более чем на 30 °С.
- Для облегчения проверок используйте индикатор температуры топочных газов.



Устранение неисправностей

Причины неисправностей и способы их устранения

При отклонениях от нормы, должны быть проверены нормальные условия для работы горелки:

1. Есть электрический ток?
2. Есть давление газа?
3. Кран остановки подачи газа открыт?
4. Все устройства управления и безопасности (регулятор температуры котла, предохранительное устройство при недостатке воды, концевые выключатели и т. д.) правильно отрегулированы?

Если неисправность сохраняется, проверьте работу каждого компонента горелки.

Ни один из существенных компонентов

системы безопасности не должен ремонтироваться; эти компоненты должны заменяться компонентами с таким же обозначением.



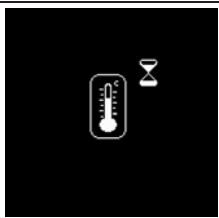
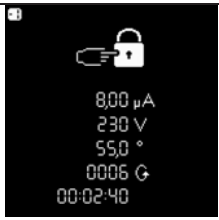
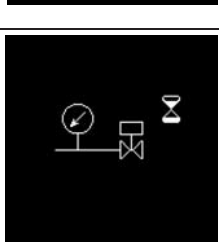
Используйте только оригинальные запасные части. Отключите электропитание перед выполнением работ по техническому обслуживанию и очистке.

после проведения любых работ:

- Проверьте горение в реальных условиях эксплуатации (при закрытых дверцах, при установленном кожухе и т. д.), а также герметичность трубопроводов.
- Зафиксируйте результаты в соответствующих документах.



ru

Символ	Состояния	Причины	Способ устранения
	После замыкания термостата горелка не запускается. Нет сигнала ошибки на блоке управления и безопасности.	Понижение напряжения электропитания или его отсутствие. Неисправность блока.	Проверьте причину понижения напряжения или его отсутствия. Замените блок.
	Нет запроса на тепло.	Термостаты неисправны или не настроены.	Отрегулируйте или замените термостаты.
	При включении электропитания горелка запускается на очень короткое время, затем отключается и подает световой сигнал.	Блок был намеренно заблокирован вручную.	Разблокируйте блок.
	Горелка не запускается.	Реле давления воздуха: не находится в положении выключения. Неправильная настройка. Слипание контакта.	Осуществите новую регулировку реле давления. Проверьте электропроводку. Замените реле давления.
	Горелка не запускается. Давление газа в норме.	Недостаточное давление газа. Реле давления газа не настроено или неисправно.	Проверьте газопроводы. Очистите фильтр. Проверьте реле давления газа или замените компактный газовый блок.

Устранение неисправностей

Символ	Состояния	Причины	Способ устранения
	<p>Вентилятор горелки запускается. Горелка не запускается.</p>	<p>Реле давления воздуха: контакт не замыкается.</p>	<p>Осуществите новую регулировку реле давления. Проверьте электропроводку. Замените реле давления.</p>
	<p>Вентилятор горелки запускается. Горелка не запускается.</p>	<p>Паразитное пламя во время предварительной вентиляции или предварительного розжига.</p>	<p>Проверьте клапан. Проверьте систему отслеживания пламени.</p>
	<p>Горелка запускается, розжиг запускается, затем происходит выключение.</p>	<p>Отсутствие пламени к концу времени безопасности.</p> <p>Расход газа плохо отрегулирован. Неисправность в цепи контроля пламени.</p> <p>Неверное напряжение смещения (положение фаза / нейтраль) электропитания вывода 7P.</p> <p>Нет запальной искры. Короткое замыкание одного или нескольких электродов. Кабель или кабели розжига повреждены или неисправны.</p> <p>Неисправно устройство розжига. Блок управления и безопасности</p> <p>Электроклапаны не открываются.</p> <p>Блокировка клапанов.</p>	<p>Отрегулируйте расход газа. Проверьте состояние и положение датчика ионизации относительно "массы". Проверьте состояние и соединения ионизационной цепи (кабель и шунт измерения).</p> <p>Убедитесь в правильности напряжения смещения на выводе 7P.</p> <p>Отрегулируйте электроды, очистите или замените их.</p> <p>Подключите или замените кабель или кабели.</p> <p>Замените устройство розжига. Замените блок. Проверьте электропроводку блока и внешних компонентов.</p> <p>Замените компактный газовый блок.</p> <p>Замените клапаны.</p>
	<p>Горелка отключается во время работы.</p>	<p>Реле давления воздуха: контакт размыкается при запуске или во время работы.</p> <p>Неисправность системы контроля пламени во время работы.</p>	<p>Отрегулируйте или замените реле давления.</p> <p>Проверьте цепь ионизационного зонда. Проверьте или замените блок управления и безопасности.</p>
	<p>Неисправность серводвигателя</p>	<p>Загрязнение воздушной заслонки Заклинивание воздушной заслонки Внутренняя неисправность серводвигателя</p>	<p>Замените серводвигатель</p>

Меню диагностики неисправностей Меню статистики работы

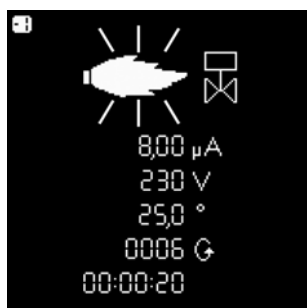
ru



Меню диагностики неисправностей

Для доступа к меню диагностики неисправностей нажмите на любую клавишу, когда горелка готова к работе, когда она работает или находится в состоянии безопасности. Доступ к меню диагностики неисправностей во время цикла запуска горелки невозможен. Появляется главный экран меню. С помощью клавиш **▲**, **▼**, **▶** или **◀** установите курсор на символ меню диагностики неисправностей и подтвердите с помощью клавиши **↵**.

Информация о последней появившейся неисправности отображается мигающим символом. Ниже отображается интенсивность пламени, напряжение в сети, положение воздушной заслонки, число запусков горелки, а также время работы горелки на момент перевода в состояние безопасности.



С помощью клавиш **▼** и **▲** можно вызвать информацию о 5 последних появившихся неисправностях (номер неисправности отображается в левом верхнем углу дисплея). После информации о 5 последних неисправностях появляется номер телефона службы послепродажного обслуживания, а также номер договора на техническое обслуживание (ни одно из значений не вводится на заводе).

- Выйдите из меню с помощью клавиши **↵**.

Ввод номера телефона предприятия технического обслуживания и номера договора на техническое обслуживание

Когда соответствующий символ появится на дисплее:

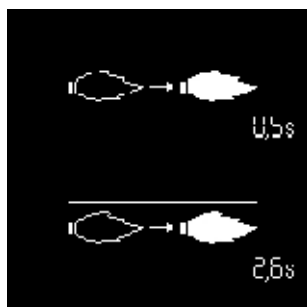
- Удерживайте клавишу **↵** нажатой до момента, когда начнет мигать первая цифра (для выхода из меню нужно просто кратковременно нажать клавишу).
- С помощью клавиши **▲** или **▼** установите нужную цифру (нижнее тире = пустое поле)
- С помощью клавиши **▶** перейдите к следующей цифре.
- Когда номер полностью набран, зарегистрируйте его с помощью клавиши **↵**.



Меню статистики работы

Для доступа к меню статистики работы нажмите на любую клавишу, когда горелка готова к работе, когда она работает или находится в состоянии безопасности. Доступ к меню статистики работы во время цикла запуска горелки.

Появляется главный экран меню. С помощью клавиш **▲**, **▼**, **▶** или **◀**, установите курсор на символ меню статистики работы и подтвердите с помощью клавиши **↵**. Меню статистики работы содержит 7 экранов. Поиск различных экранов выполняется с помощью клавиш **▲** и **▼**.



- Время обнаружения факела при последнем запуске

- Среднее время обнаружения факела при последних 5 запусках

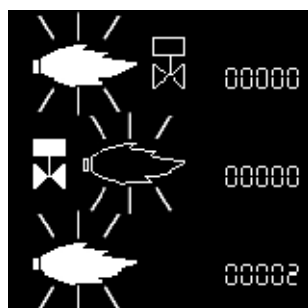


- Общее число запусков горелки
- Общее количество неисправностей
- Общее количество часов работы
- Общее число часов работы на номинальной мощности.

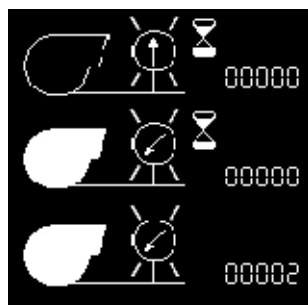
Меню статистики работы



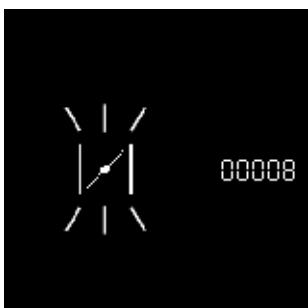
- Общее число запусков горелки после последнего обнуления показаний счетчика
- Общее количество неисправностей с момента последнего обнуления показаний счетчика
- Общее количество часов работы после последнего обнуления показаний счетчика
- Общее количество часов работы на номинальной мощности после последнего обнуления показаний счетчика.




- Количество неисправностей «паразитное пламя»
- Количество неисправностей «Нет пламени по истечении времени безопасности»
- Количество неисправностей «Исчезновение пламени во время работы»



- Количество неисправностей «Залипание контакта реле давления воздуха»
- Количество неисправностей «Реле давления воздуха не замыкается во время работы»
- Количество неисправностей «Изменение состояния контакта реле давления воздуха во время работы»



- Количество неисправностей «серводвигатель»

- Выйдите из меню с помощью клавиши .

www.elco.net

		Hotline
	ELCO Austria GmbH Aredstr.16-18 2544 Leobersdorf	0810-400010
	ELCO Belgium nv/sa Z.1 Researchpark 60 1731 Zellik	02-4631902
	ELCOTHERM AG Sarganserstrasse 100 7324 Vilters	0848 808 808
	ELCO GmbH Dreieichstr.10 64546 Mörfelden-Walldorf	0180-3526180
	ELCO Italia S.p.A. Via Roma 64 31023 Resana (TV)	800-087887
	ELCO Burners B.V. Amsterdamsestraatweg 27 1411 AW Naarden	035-6957350
	ООО «Ariston Thermo RUS LLC» Bolshaya Novodmitrovskaya St.bld.14/1 office 626 127015 Moscow -Russia	+7 495 783 0440

Произведено в ЕС. Fabricado en la UE.
Данные без гарантии. Documento no contractual.