



Общие указания	31
Описание	33
Габаритные размеры	34
Основные составные части	34
Технические характеристики	35
Кривые давления	35
Кривые давления/подачи газа	36
Установка на котел	37
Характеристики пламени	38
Настройка электродов	39
Схемы электрических подключений	40
Рабочий цикл	41
Подключение газа	44
Настройки	44
Работа на разных типах газа	49
Сервисное обслуживание	50
Таблица неисправностей и их удаления	51

Для правильного монтажа и эксплуатации котла НЕОБХОДИМО УЧИТЫВАТЬ ПАРАМЕТРЫ МЕСТНЫХ ТЕХНИЧЕСКИХ КОММУНИКАЦИЙ.



Общие положения

- Этот буклет является неотъемлемой частью продукта и должен быть предоставлен специалистам, производящим установку. Внимательно ознакомьтесь с содержанием буклета, т.к. он дает важные указания по безопасности монтажа, использования и сервисного обслуживания. Просим сохранять это издание в течение всего процесса эксплуатации горелки. Монтаж горелки должен производиться в строгом соответствии с настоящей инструкцией, разработанной производителем. Несоблюдение рекомендаций и некорректная установка оборудования может послужить причиной ущерба имуществу и здоровью клиента. За что производитель не может нести ответственности.
- Использование оборудования возможно только по прямому назначению, предусмотренному конструкцией. Любое другое применение считается некорректным и нарушающим технику безопасности. Производитель не несет ответственности за ущерб, причиненный имуществу клиента в случае неправильной или ошибочной эксплуатации.
- Перед проведением чистки котла, либо сервисного обслуживания необходимо отключить электропитание котла.
- В случае поломки или некорректной работы оборудования рекомендуем воздержаться от попыток самостоятельного ремонта или вмешательства в механизм. Позвоните в профессионально подготовленную организацию. Любой ремонт должен производиться сервисным центром, имеющим соответствующую авторизацию от производителя, с использованием только подлинных запчастей. Несоблюдение вышесказанного может подвергнуть сомнению безопасность оборудования. Для того, чтобы гарантировать эффективную и безопасную работу оборудования необходимо следовать рекомендациям производителя, обеспечивая регулярное техническое обслуживание прибора квалифицированными сервисными работниками.
- В том случае, если принимается решение прекратить эксплуатацию прибора, владельцу необходимо принять меры для его правильной утилизации.
- Перевод на работу на другом виде газа должен производиться только профессиональными сервисными работниками.
- Перед началом работы технический персонал должен убедиться в следующем:
 - a) Технические параметры подаваемого газа и электричества локальной сети должны соответствовать указанным в документах котла;
 - b) Настройки котла соответствуют его мощности;
 - c) Отвод уходящих газов и удаление продуктов сгорания производится правильно и своевременно, в соответствии с инструкцией.
 - d) Существует возможность правильной вентиляции помещения и сервисного обслуживания.
- После каждого открытия газового крана следует подождать несколько минут перед запуском котла.
- Перед проведением каких либо действий, предусматривающих вмешательство в механизм горелки, открытие ее для сервисного обслуживания или проверки параметров работы, необходимо отключить подачу электричества и газа к горелке.
- Запрещается хранить легковоспламеняющиеся вещества (в частности, топлива для горелки) на близком расстоянии от горелки.
- Обнаружив запах газа в помещении, не касайтесь электрических переключателей. Необходимо открыть двери и окна чтобы полностью проветрить помещение. После этого перекройте газовые краны и вызовите авторизованную службу техподдержки.
- Помещение, в котором размещается котел должно быть оснащено необходимой вентиляцией. В случае, если у вас возникнут сомнения относительно циркуляции воздуха в помещении, рекомендуем сначала измерить объем выработки CO₂ при работе горелки в режиме максимум в помещении, проветриваемом только вентиляционными отверстиями, подающими свежий воздух к горелке, затем измерьте объем CO при открытых дверях. Показания измерений уровня CO₂ не должны значительно различаться в этих двух ситуациях. В том случае, если в одном помещении предусматривается установка более одной горелки, то вышеуказанные замеры следует проводить при включении всего оборудования одновременно.



- **Никогда не накрывайте вентиляционные отверстия горелки и решетки забора воздуха, и другие каналы подачи воздуха, для избежания следующих последствий:**
 - образование ядовитых/взрывоопасных газов в помещении, где работает горелка;
 - сгорание с топлива при недостаточном количестве кислорода может быть опасным, дорогостоящим и загрязняющим окружающую среду.
- **В любой ситуации вы должны гарантировать защищенность горелки от дождя, снега и замерзания.**
- **Помещение, в котором размещается горелка, должно содержаться в порядке, поблизости не должно быть летучих веществ и предметов, которые, попав в воздуховод могли бы заблокировать подачу воздуха. Пыль может быть очень вредна, особенно, при попадании на лопасти вентилятора, поскольку это снизит эффективность вентиляции и приведет к плохому прогоранию топлива. Пыль также может осесть на частях горелки, ухудшая смешиваемость воздуха и топлива.**
- **Горелка должна заправляться тем видом топлива, который предусмотрен ее конструкцией и указан на информационной панели и технической документации к горелке. Канал подачи топлива не должен иметь утечек, быть четкой длины, иметь расширительный участок и оканчиваться накидной гайкой или фланцевым соединением. Кроме того, линия подачи топлива должна быть оснащена всеми необходимыми предохранительными и измерительными устройствами, предусмотренными местными нормативами. Особенно тщательно проверьте, чтобы в процессе монтажа в трубопровод не попало инородное тело.**
- **Убедитесь, что параметры электросети соответствуют характеристикам, указанным в технических документах оборудования. Горелка должна быть подключена к заземлению, выполненному с соблюдением всех технических правил и только квалифицированным техническим персоналом.**
- **Запрещено менять местами ноль и фазу.**
- **Горелка может быть подключена к электросети только посредством специальной вилки. Исключающей возможность неправильного соединения нуля и фазы. Главный выключатель системы должен находиться на панели управления.**
- **Внутренняя электропроводка, а в особенности сечение кабелей должны согласовываться с максимальной потребляемой мощностью, обозначенной в технических документах прибора и инструкции.**

В случае обнаружения неисправности в системе электропитания, следует обратиться к квалифицированным сотрудникам сервисной службы для замены кабеля.

Запрещено касаться прибора влажными руками.

Запрещается натягивать или дергать кабель электропитания. Необходимо следить за избежанием перегрева кабеля.

Длина используемого кабеля должна позволять горелке оставаться в открытом состоянии, так же, как и дверцам котла.

Электрические подключения должны выполняться только сотрудниками сервисной службы и с соблюдением всех технических рекомендаций производителя.

- **После вскрытия упаковки проверьте целостность комплекта и убедитесь, что при транспортировке не было нанесено повреждений. В случае сомнений в качестве комплектации или состоянии горелки следует немедленно обратиться к поставщику.**

Упаковочные материалы (деревянные решетки, коробки, полиэтиленовые мешки и т.п.) представляют собой потенциальную угрозу для окружающей среды и их необходимо утилизировать в установленном порядке.



Описание

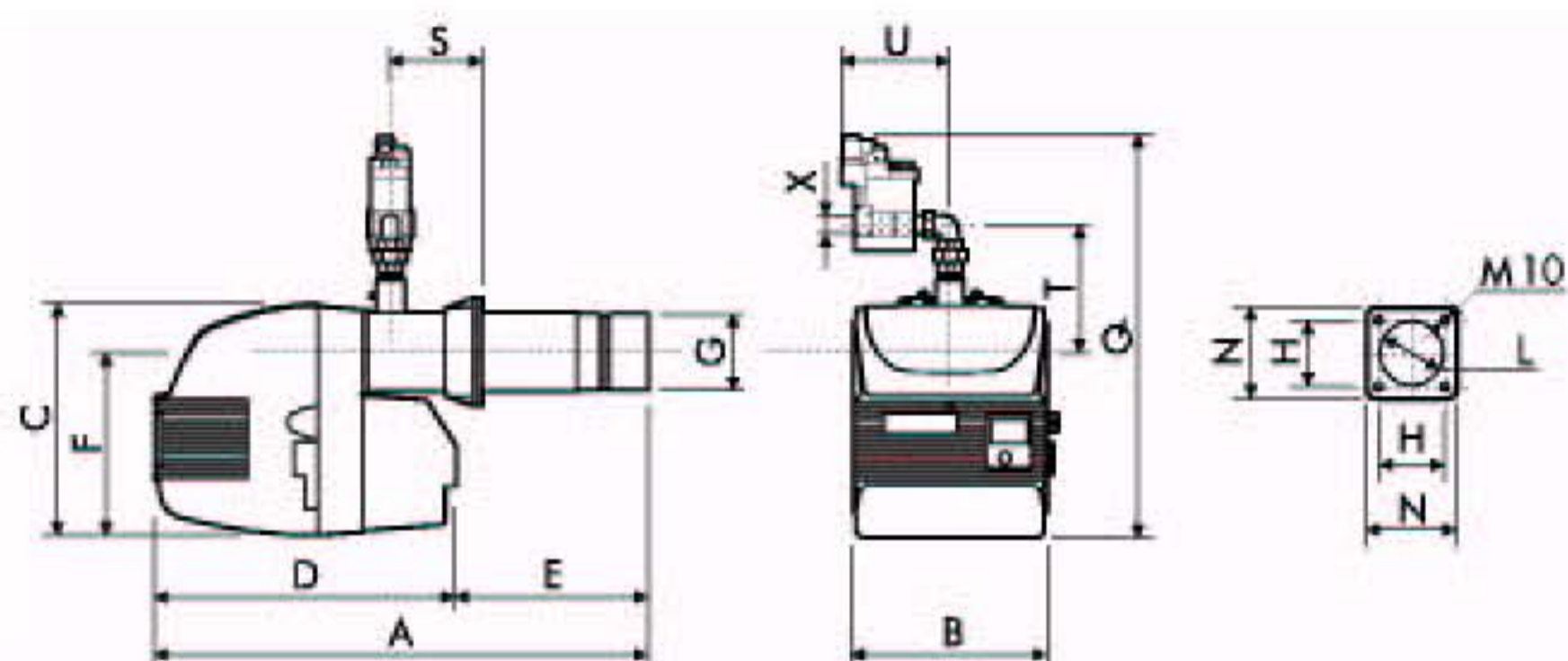
Представленная модель горелки является модуляционной инжекторной, работающей на газо-воздушной смеси, подаваемой в насадку сгорания. Горелка является полностью автоматически управляемой и оснащена устройства контроля, гарантирующими максимальную безопасность эксплуатации. Она может подключаться к любому типу камеры сгорания – с положительным либо отрицательным давлением – в пределах предусмотренного рабочего диапазона.

Горелки поставляются без gas train и поэтому должны комплектоваться train, наиболее подходящими для той системы, которой она будет работать. Поэтому gas train подбирается на основании данных диаграммы (стр 12-13-25); она показывает потери давления в зависимости от давления газа в магистрали, необходимого объема подачи газа к установке и противодействия в камере сгорания.

Все узлы и детали можно легко осмотреть и проверить без отключения от магистрали подачи газа. Горелки заключены в кожух, что означает, что они очень компактны, звуконепроницаемы и безопасны в эксплуатации.



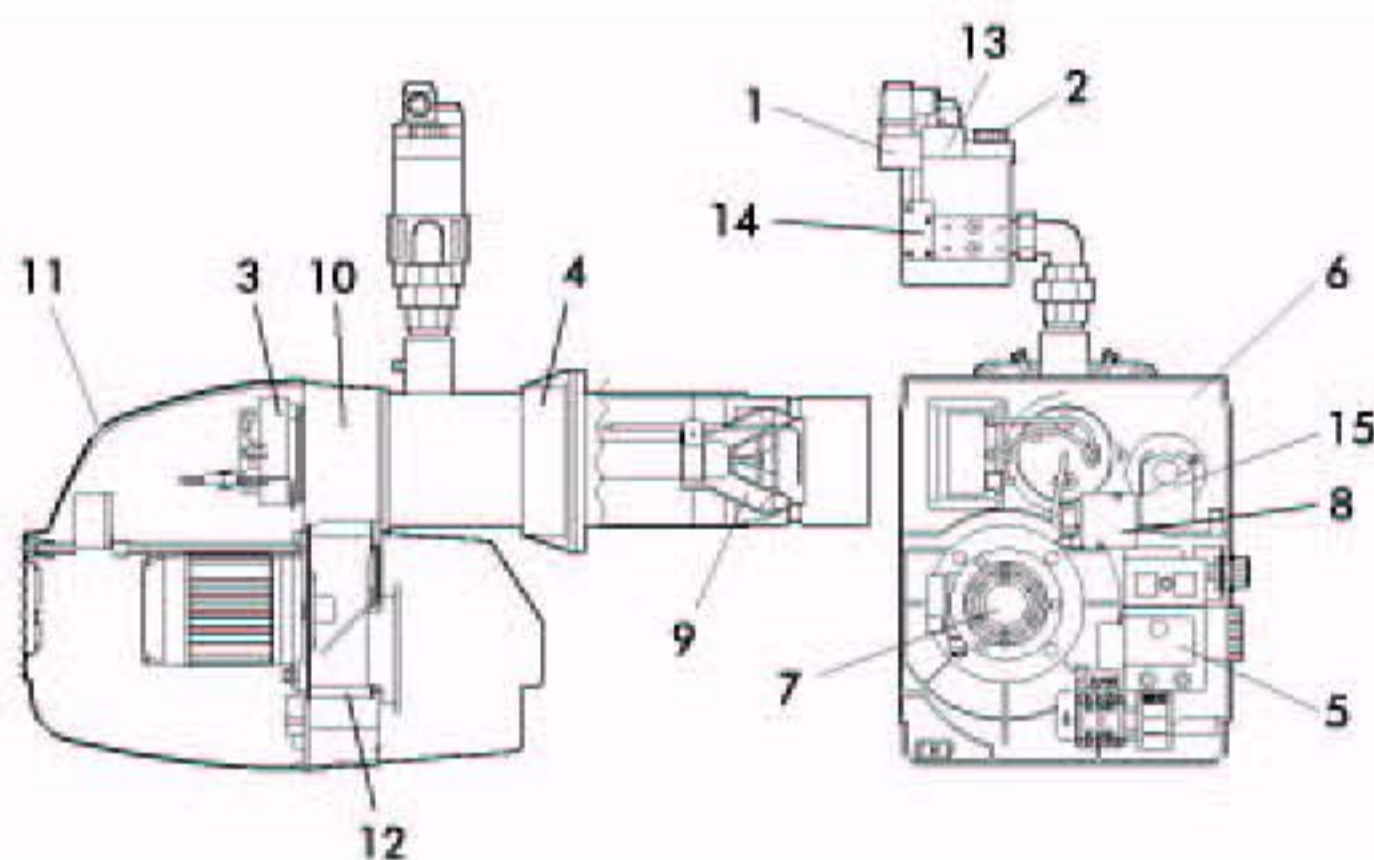
Габариты mm



Модель	A	B	C	D	E	F	ØG	H		ØL	N	Q*	S _{min}	T	U*	X*
								min	max							
EM 50/M-E	1070	420	420	655	415	392	170	160	200	180	230	840	150	290	350	Г"
EM 70/M-E	1110	420	490	695	415	392	170	160	200	180	230	1020	150	300	600	2"

* Параметры относятся к горелке с газовой арматурой 20 mbar.

Составные части



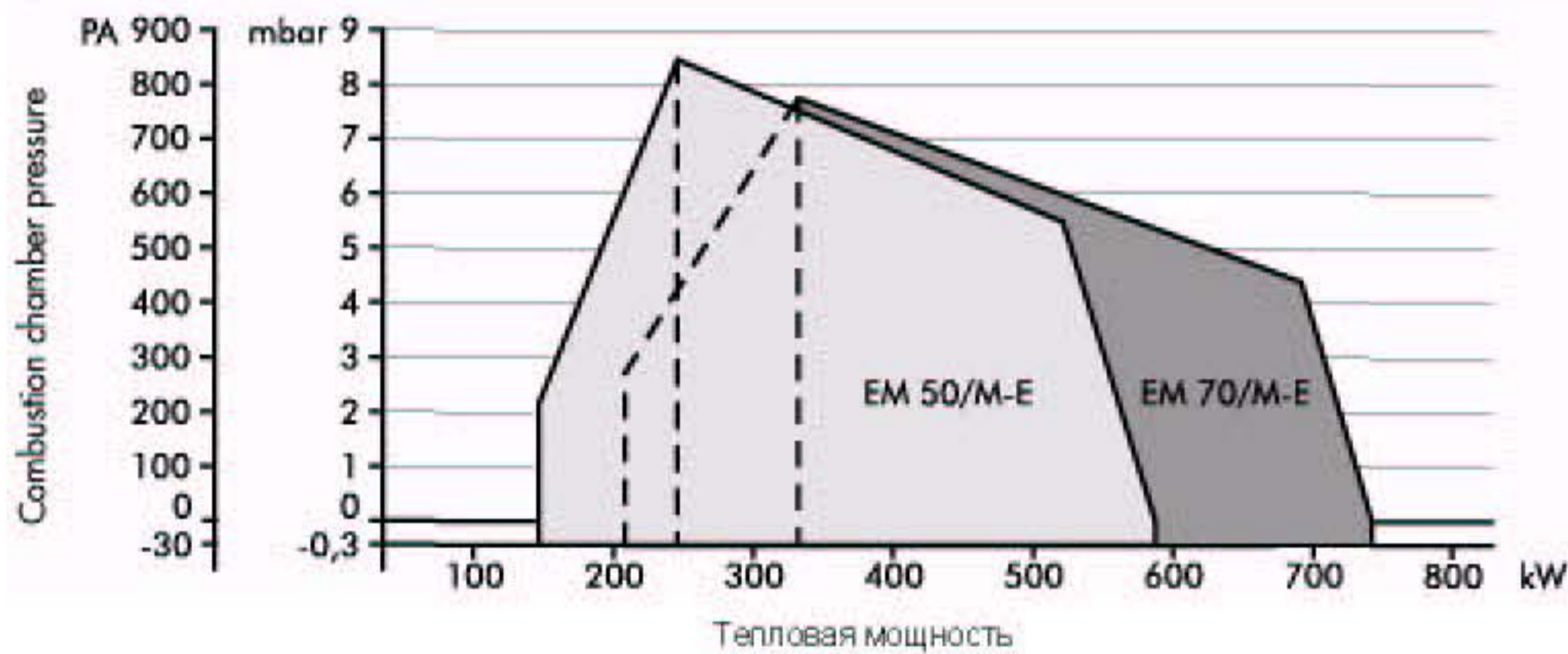
- | | | |
|------------------------------------|--------------------------------------|-------------------------------|
| 1 Датчик давления газа | 6 Пластина-держатель узлов и деталей | 11 Кожух |
| 2 Рабочий клапан | 7 Электродвигатель | 12 Вентилятор |
| 3 Преобразователь поджига | 8 Реле давления воздуха | 13 Предохранительный клапан |
| 4 Фланец для подсоединения к котлу | 9 Насадка сгорания | 14 Стабилизирующий фильтр |
| 5 Блок управления | 10 Корпус горелки | 15 Устройство сервоуправления |



Технические характеристики.

EM			50/M	70/M
Расход В/Р	min.	м ³ /ч	5,2	7,5
Расход В/Р	max.	м ³ /ч	20,9	26,5
Расход метана	min.	м ³ /ч	14,6	21,1
Расход метана	max.	м ³ /ч	58,5	74,4
Тепловая мощность	min.	кВт	145	210
Тепловая мощность	max.	кВт	582	740
Тепловая мощность	min.	Ккал/час	1 24 700	180 600
Тепловая мощность	max.	Ккал/час	500 520	636 400
Электродвигатель		Вт	1 100	1 500
Трансформатор		кВ/мА	12/35	12/35
Полная потребляемая мощность		Вт	1 700	2 100
Давление метана		мбар	20	20
Давление В/Р		мбар	30	30
Вес		кг	57	61
Электропитание	Трехфазное напряжение 230/400 V - 50 Hz			
Категория	II 2H 13+			

РАБОЧИЕ КРИВЫЕ

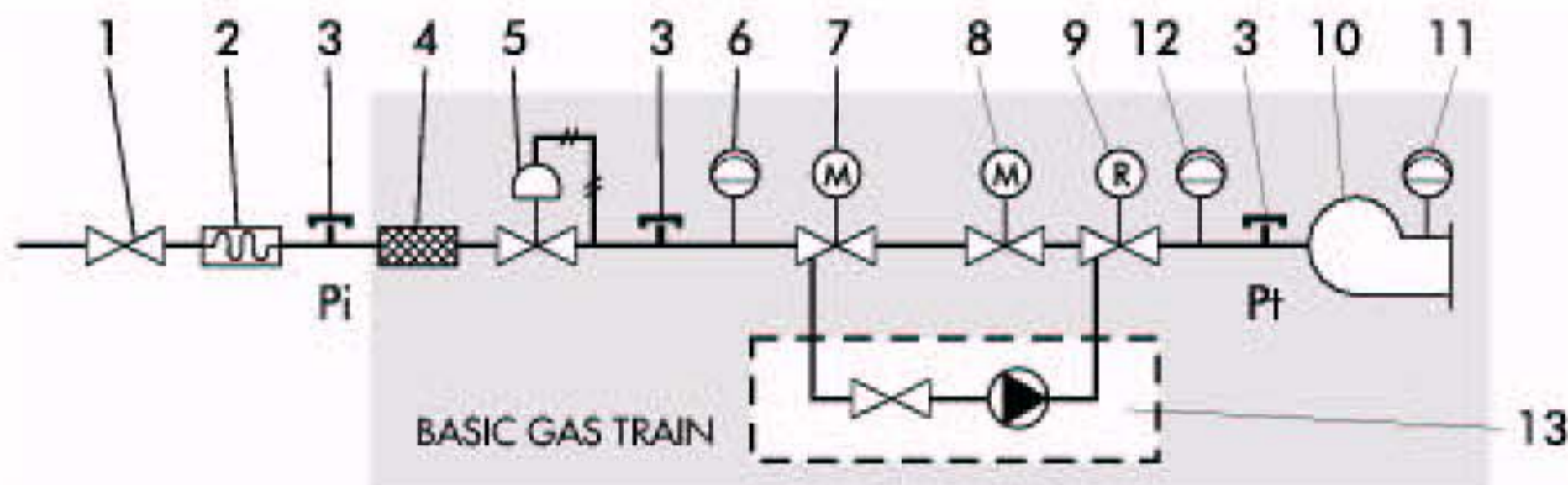


Рабочие кривые показывают тепловую мощность в кВт в зависимости от противодавления в камере сгорания (в мБар)



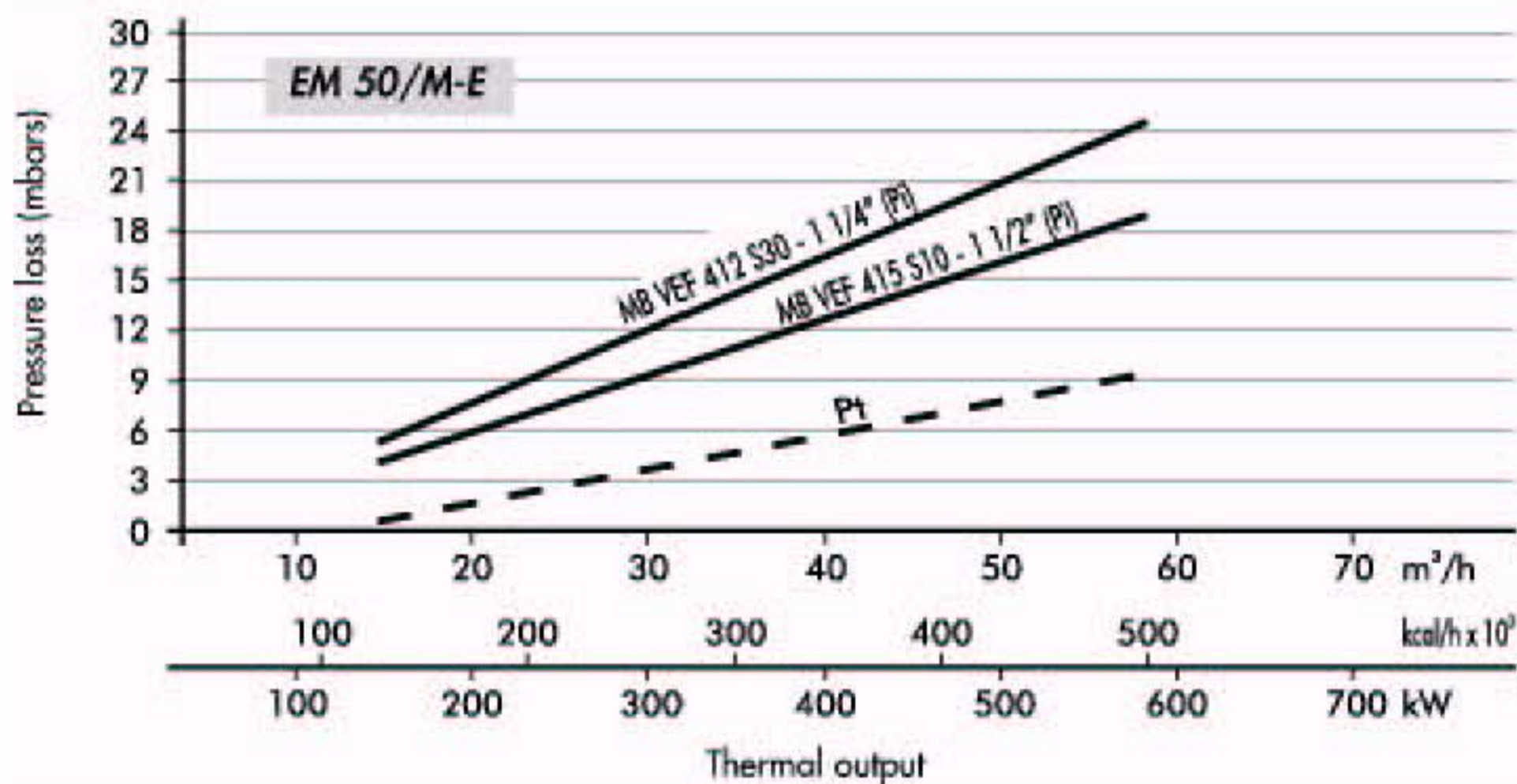
КРИВЫЕ ДАВЛЕНИЯ/РАСХОДА ГАЗА

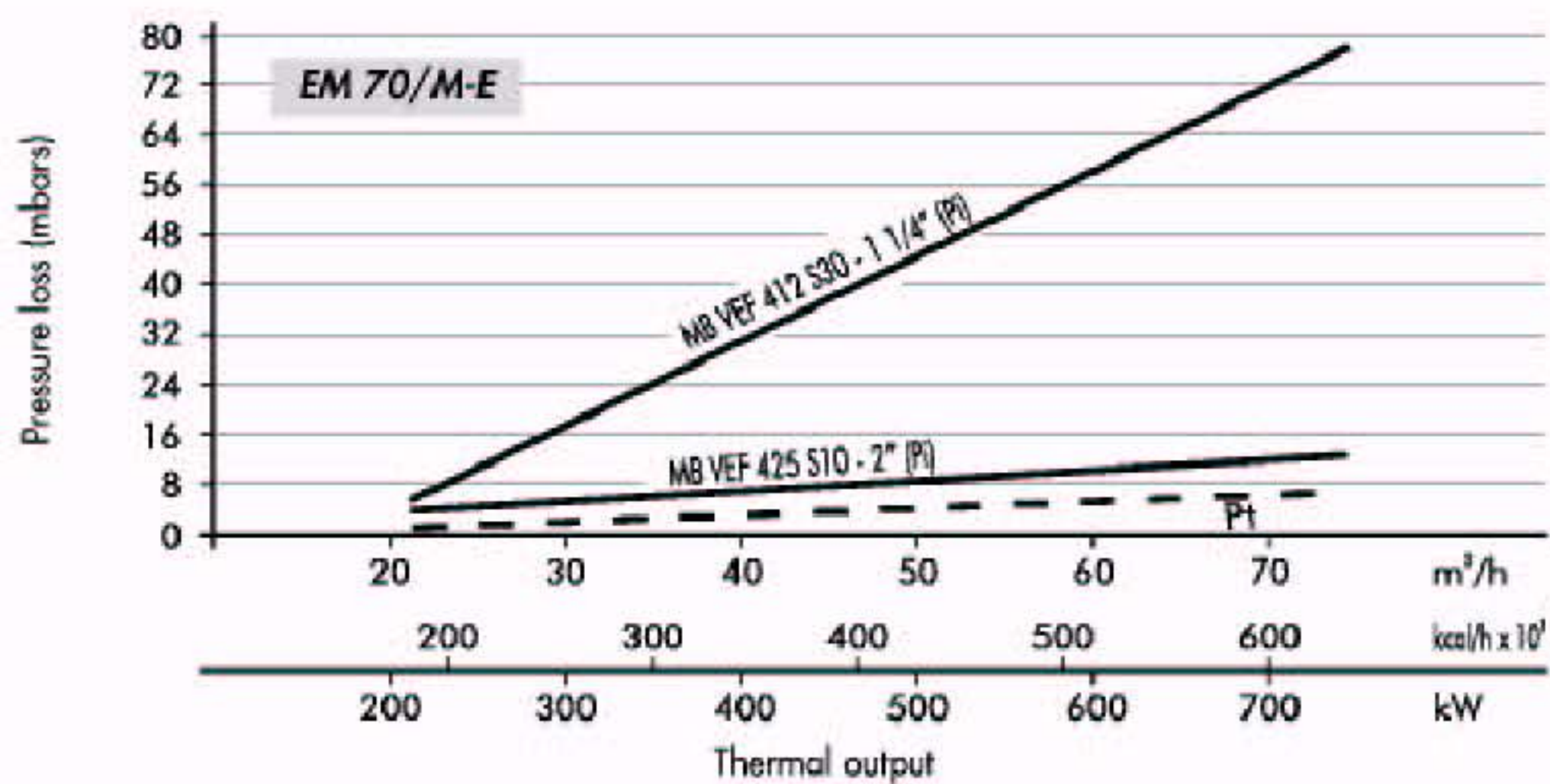
Эти кривые показывают давление газа в миллибарах (в точках P_i и P_t вдоль линии подачи газа), необходимое для достижения определенного расхода газа в куб.м/час. Давления измерялись при работающей горелке и при давлении 0 мбар в камере сгорания. Если камера сгорания работает с наддувом, необходимое давление газа должно быть таким, как указано в диаграмме, плюс то давление, которое существует в камере сгорания.



Обозначения

- | | |
|--|---|
| <p>1 Перекрывающий кран, обеспечивающий герметичность при давлении 1 бар, потери давления в котором составляют < 0.5 mbar.</p> <p>2 Вибропоглощающее соединение</p> <p>3 Точка измерения давления газа.</p> <p>4 Газовый фильтр</p> <p>5 Регулятор давления газа</p> <p>6 Устройство контроля минимального давления газа (реле давления газа).</p> <p>7 Предохранительный клапан с электромагнитным управлением; класс А. Время закрытия $T_c < 1''$.</p> <p>8 Регулирующий клапан с электромагнитным</p> | <p>управлением класса А; с медленным открытием или многоступенчатый и со встроенным устройством регулировки расхода газа, время закрытия $T_c < 1''$.</p> <p>9 Регулятор расхода газа. Обычно установлен в одном из клапанов 7 или 8.</p> <p>10 Насадка сгорания.</p> <p>11 Устройство контроля минимального давления воздуха.</p> <p>12 Устройство контроля максимального давления газа (свыше 350 kW) (по заказу).</p> <p>13 Устройство контроля герметичности (по заказу).</p> |
|--|---|

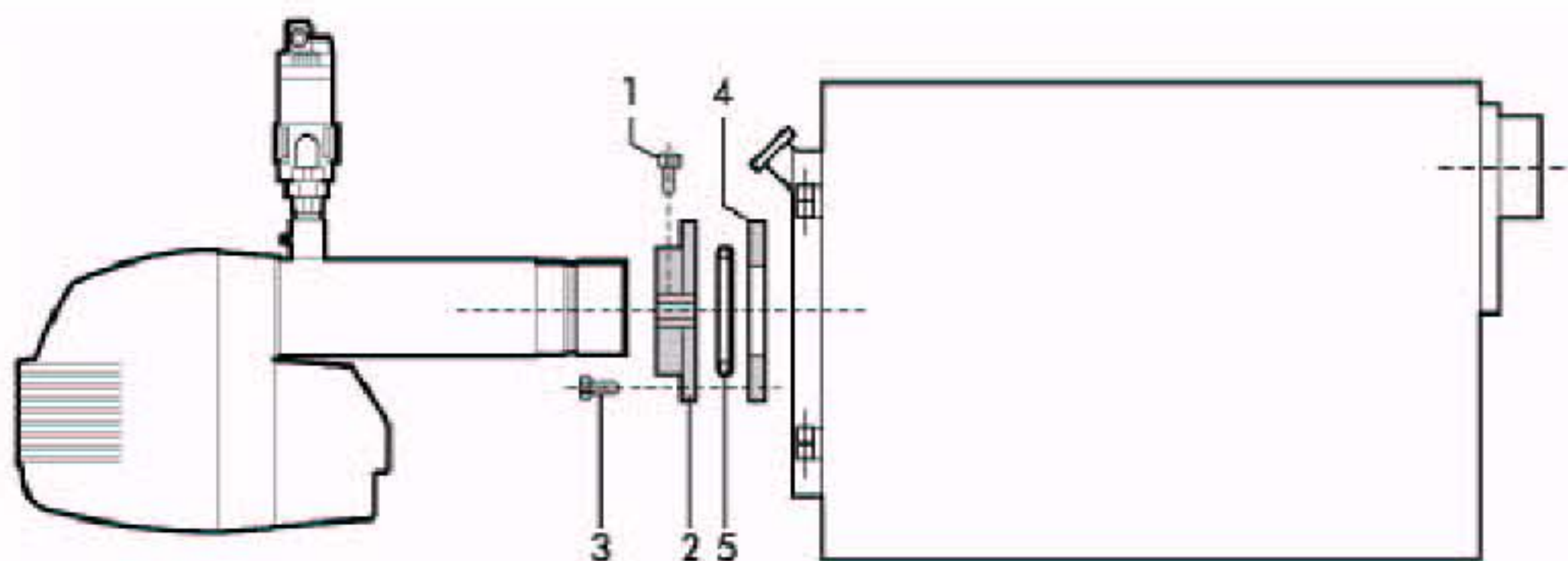




Обозначения

- Pi Давление на входе (насадка сгорания + линия подачи газа)
- Pt Давление у насадки сгорания

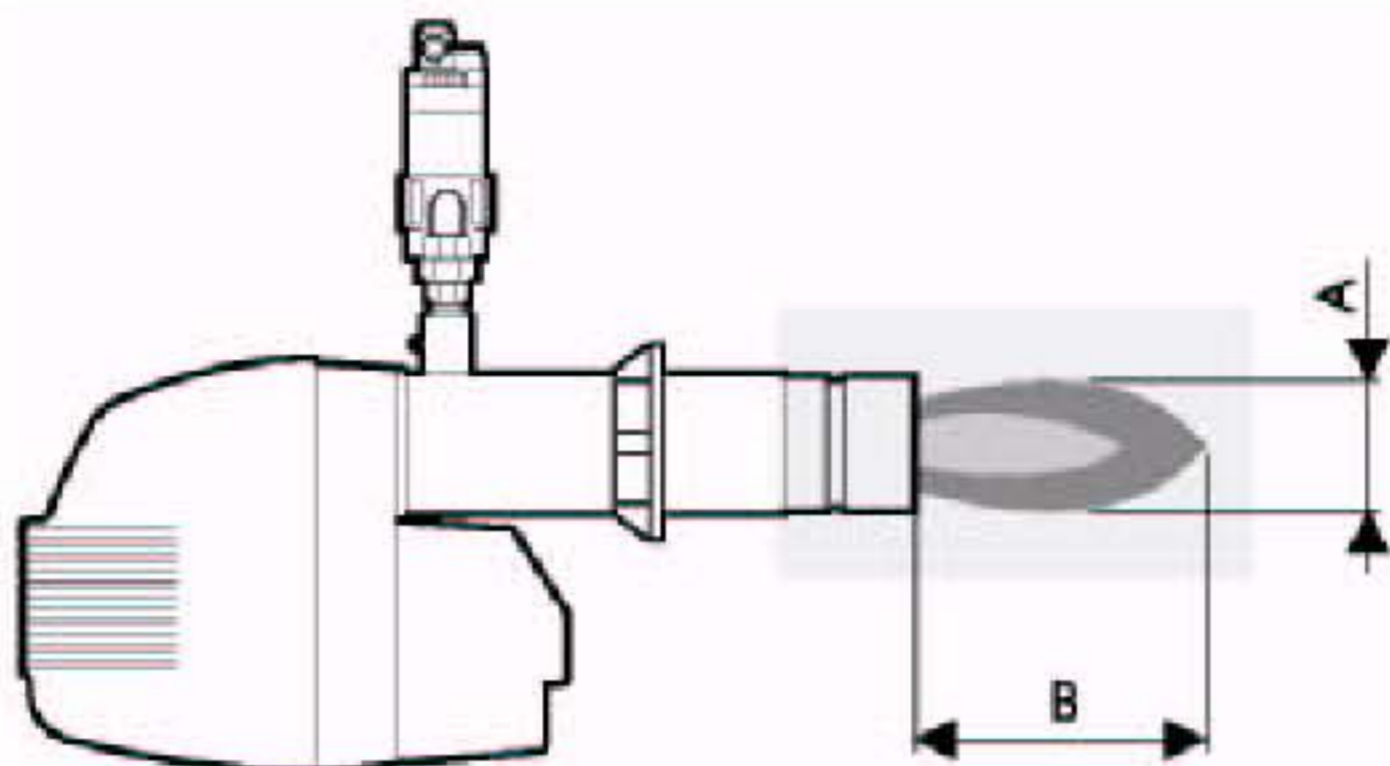
МОНТАЖ НА КОТЛЕ



Прикрепите фланец (2) к котлу с помощью 4-х винтов (3), устанавливая изоляционную прокладку (4) и, если есть, изоляционный шнур (5). Вставьте горелку во фланец таким образом, чтобы сопло вошло в камеру сгорания на ту длину, которая предусмотрена изготовителем котла. Затяните винт (1), чтобы закрепить горелку.



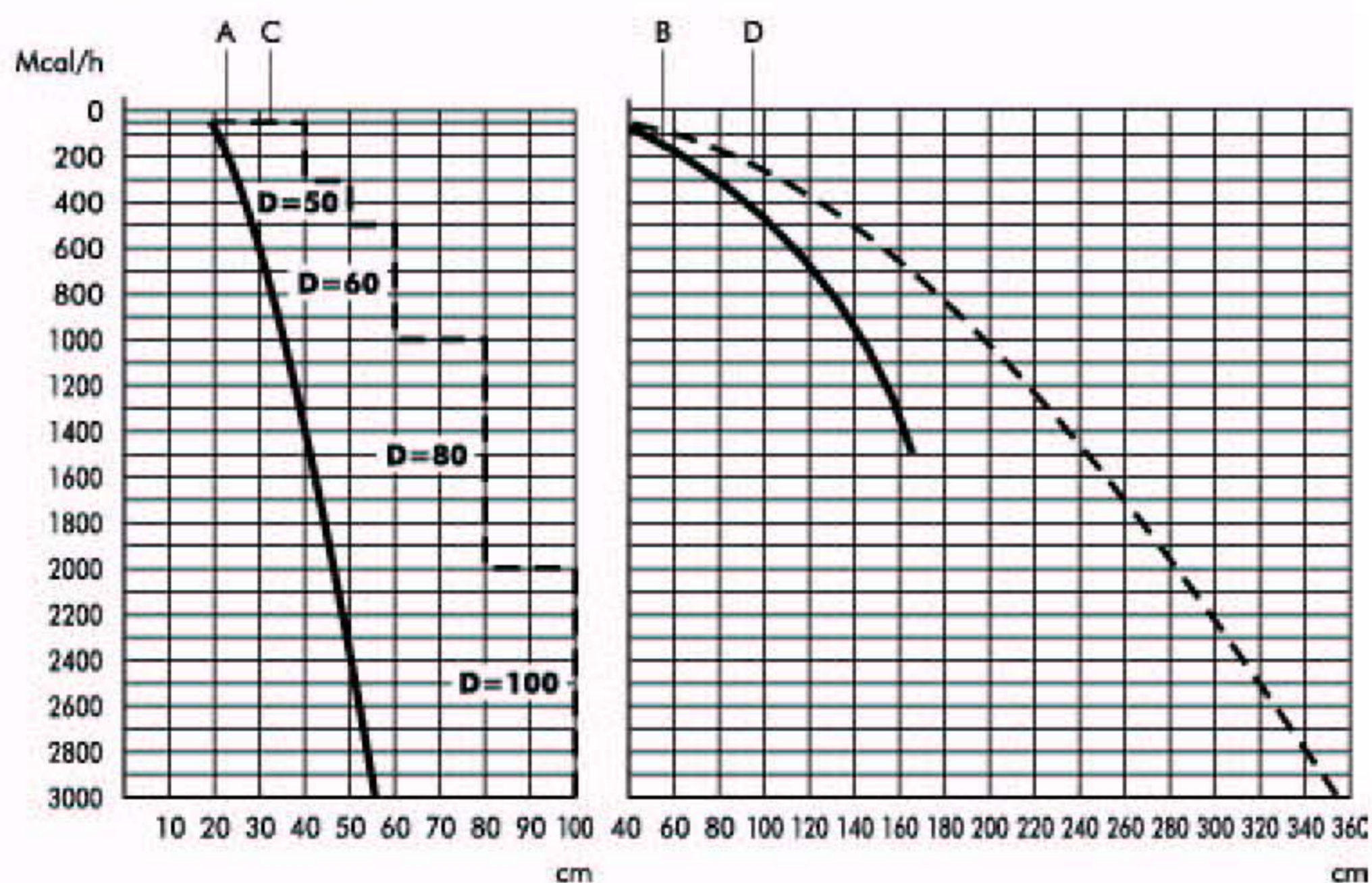
РАЗМЕРЫ ПЛАМЕНИ



Размеры даны приблизительно, т.к. они зависят от:

- Избыточного количества воздуха;
- Формы камеры сгорания;
- Того, как движется газ в котле (прямое или обратное движение);
- Давления в камере сгорания.

- A Диаметр пламени.
B Длина пламени.
C Диаметр испытательной трубы.
D Длина испытательной трубы.



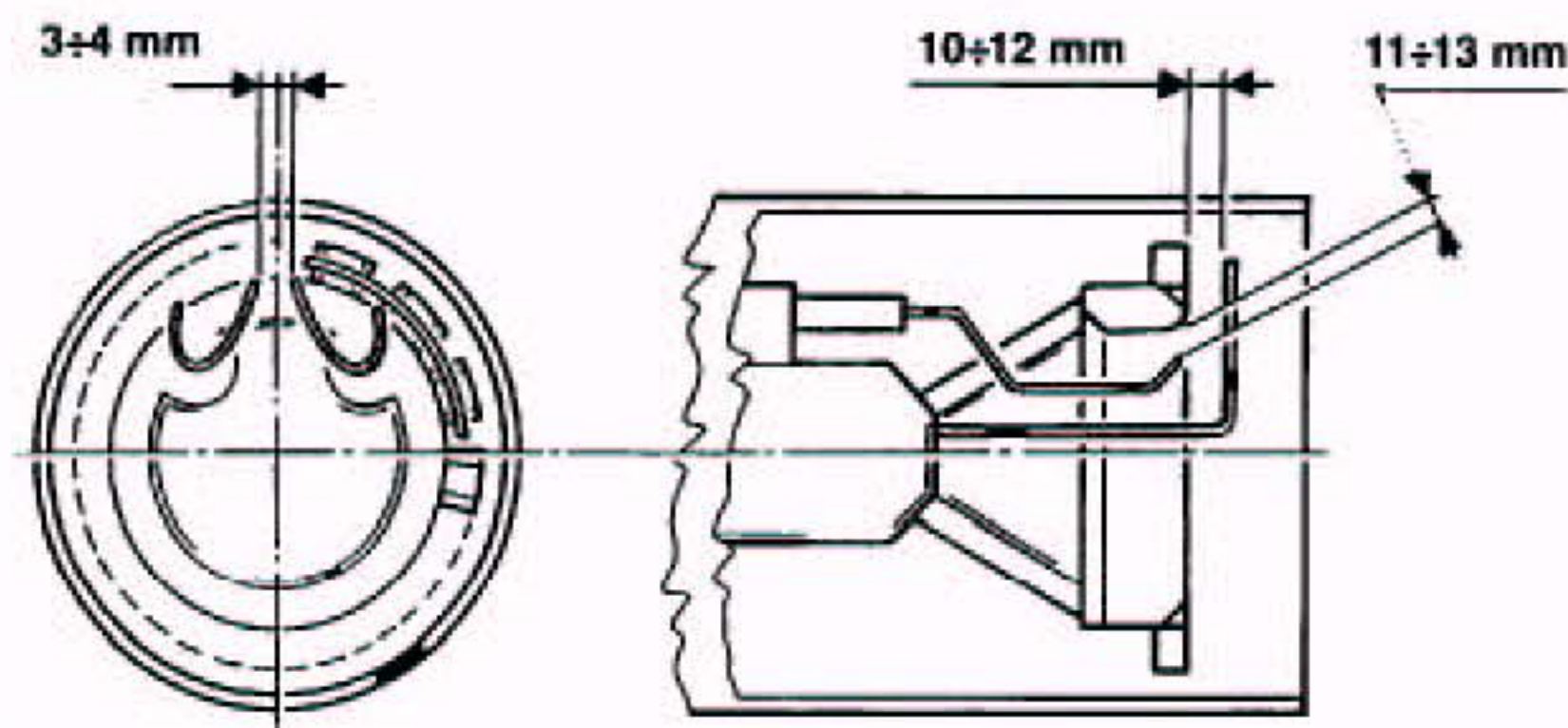


РЕГУЛИРОВКА ПОЛОЖЕНИЯ ЭЛЕКТРОДОВ

В горелке предусмотрены два электрода поджига и один управляющий электрод. Эти электроды должны располагаться в соответствии с нижеприведенным рисунком.

ВНИМАНИЕ: электроды поджига и управляющий электрод ни в коем случае не должны соприкасаться с диффузором, заслонкой или другими металлическими деталями. Если это произойдет, то электроды перестанут функционировать и, тем самым, прекратится работа самой горелки.

После проведения работ с насадкой горения каждый раз необходимо проверять положение электродов.



Очистка электродов поджига должна выполняться, не сдвигая их из исходного положения. Если они смещены, то во время сборки удостоверьтесь, что соблюдены положение и размеры, указанные на рисунке.

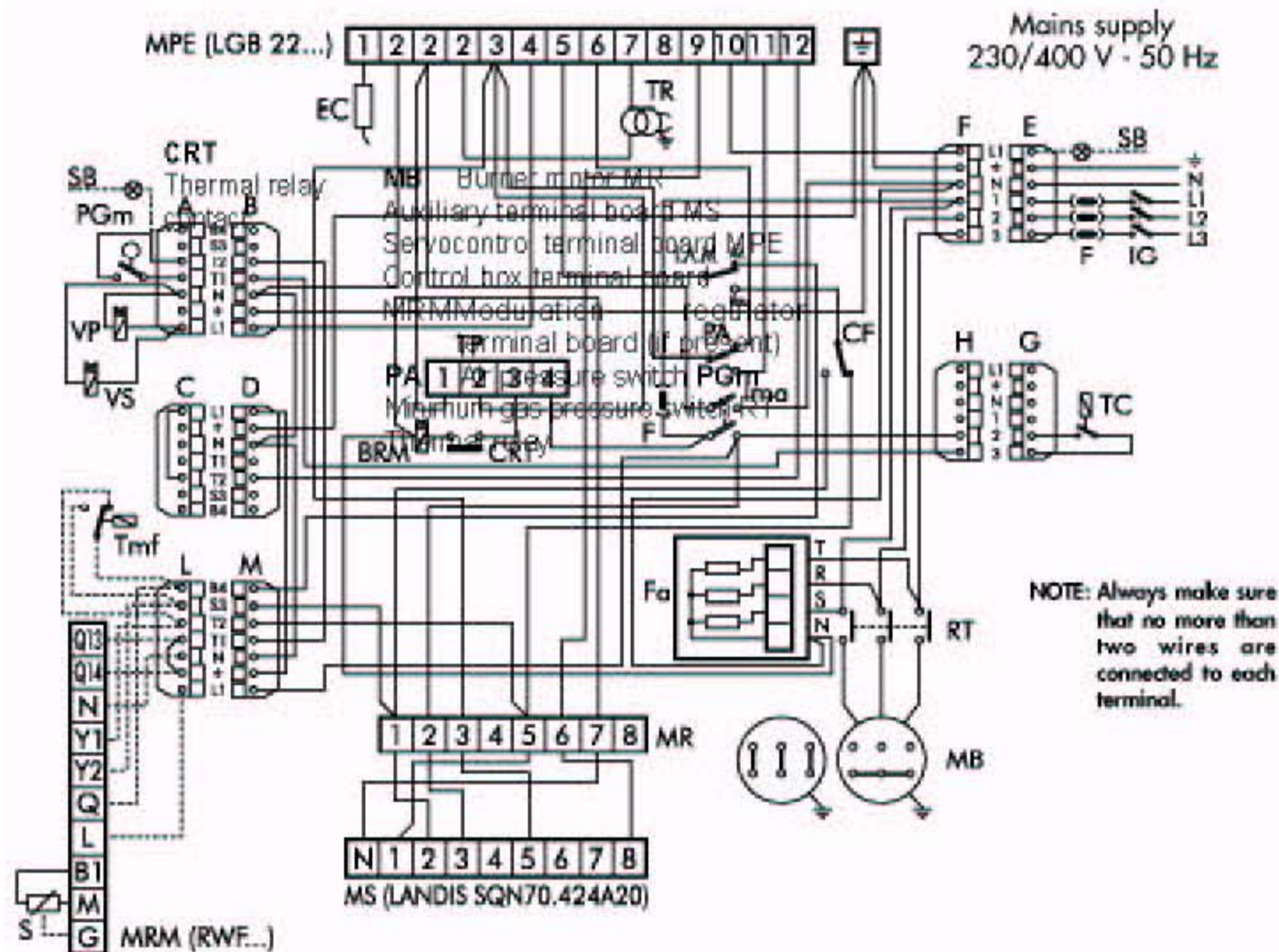
Проверяйте износ электродов: если они не соответствуют указанным на рисунке размерам, замените их.



СХЕМЫ ЭЛЕКТРИЧЕСКИХ СОЕДИНЕНИЙ

Монтажник должен выполнить следующие электрические соединения:

- обеспечить подключение к сети электропитания;
- обеспечить питание терморегуляторов;
- подключение модуляционного термостата к терминалам B4-S3-T2 на панели L. Модуляционный термостат работает только в том случае, если переключатель автоматического/ручного режима находится в положении «автоматика».
- Любой RVP должен быть подключен к панели L, с которой должна быть удалена перемычка (джампер). RVP работает только в режиме автоматического управления.



BRM катушка реле электродвигателя
CF управление работой прибора
CRT контакт термореле
EC управляющий электрод
F плавкий предохранитель
FA помехоподавляющий фильтр
IG главный выключатель
Ima переключатель ON/OFF
I.A.M. переключатель Автомат/Ручной

MB электродвигатель горелки
MR вспомогат. контактная колодка
MS контактная колодка устр-ва сервоупр.
MPE контактная колодка блока управления
MRM контактная колодка регулятора модуляции (если есть)
PA реле давления воздуха
PGm реле минимального давления газа
RT термореле

S детектор (если есть)
TC терморегулятор котла
Tmf терморегулятор модуляции 2-ступенчатый (если есть)
TP таймер
TR трансформатор поджига
VP основной предохранительный клапан
VS 2й предохранительный клапан
SB дистанционный контроль защиты информации

Примечание: необходимо строго следить, чтобы к каждому выводу подсоединялось не более 2-х проводов.

Внимание:

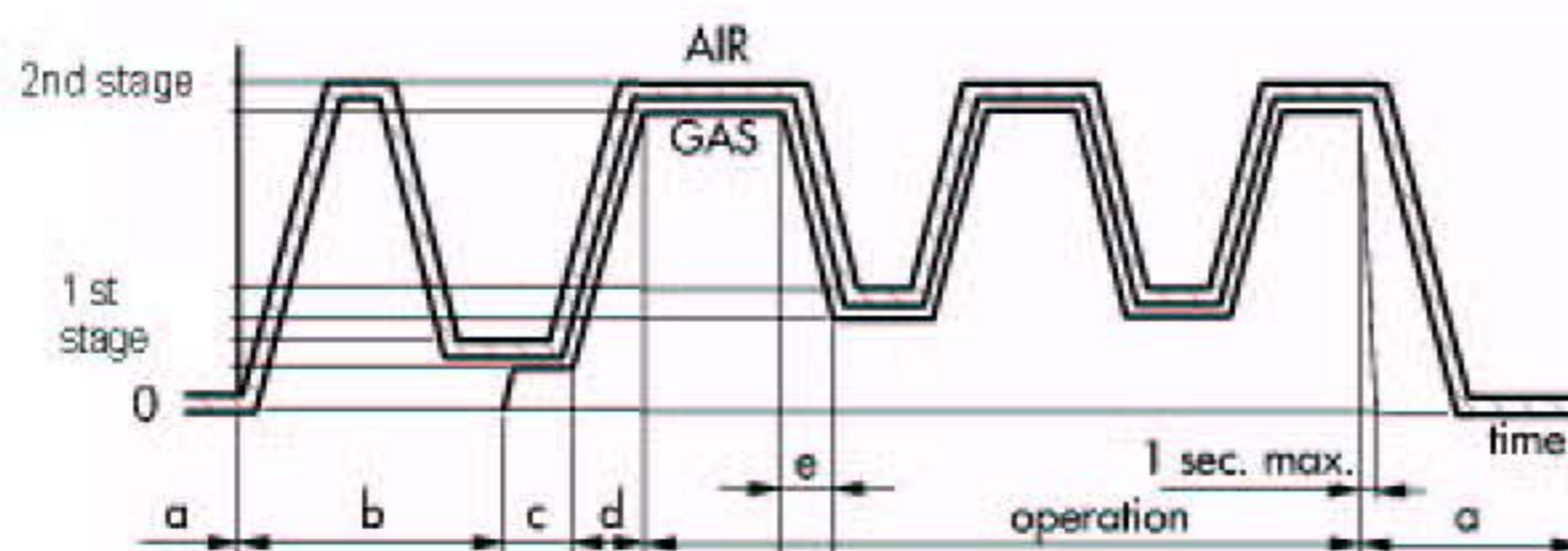
- Не меняйте местами нейтральный и фазовые провода;
- Обеспечьте надежное заземление;
- Соблюдайте местные действующие постановления и требования.



РАБОЧИЙ ЦИКЛ

В зависимости от того, с каким устройством взаимодействует устройство сервоуправления воздушным клапаном, горелка может работать в двух разных режимах: двухступенчатом, когда блок управления типа ВКЛ/ВыКЛ; модуляционном, если блок управления модуляционный.

ДВУХСТУПЕНЧАТЫЙ РЕЖИМ.



Режим настраивается со стандартным откр/закр (вкл/выкл) котельным термостатом (или датчиком давления), так как посредством устройства сервоуправления воздушный клапан принимает 2 положения: минимум (1 уровень) или максимум (2 уровень) открытия.

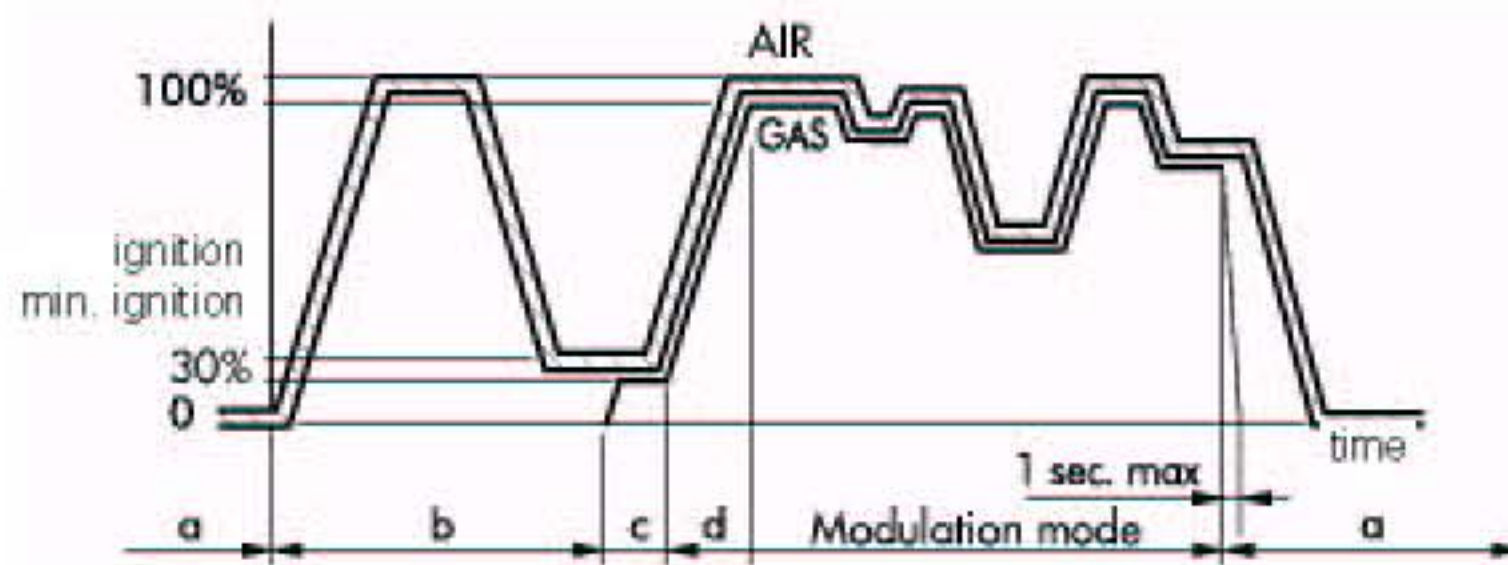
Двухступенчатый режим является плавным, потому что смена режимов работы происходит плавно и постепенно.

Из приведенной диаграммы видны следующие фазы работы горелки:

- Остановка: при остановке горелки, воздушный клапан находится в закрытом положении, чтобы предотвратить попадание воздуха в систему и переохлаждение камеры сгорания.
- Фаза предварительной вентиляции: воздушный клапан в положении «полностью открыт» с последующим возвращением в частично закрытое положение в соответствии с состоянием поджига (всегда при закрытой подаче газа).
- Фаза формирования пламени поджига: на катушки электрического газового клапана подается питание и газовый клапан частично открывается в соответствии с давлением воздуха на поджиге.
- Основная фаза или второй уровень: сервопривод дает команду на открытие воздушного клапана (до максимального значения) и повышение давления приводит к постепенному повышению напора газа.
- Фаза перехода от максимальной подачи к первому (минимальному) уровню: котловой термостат/датчик давления (регулятор) действует на сервопривод таким образом, что он перекрывает подачу воздуха.



МОДУЛЯЦИОННЫЙ РЕЖИМ



Этот режим достигается путем подачи соответствующего сигнала на сервопривод воздушной заслонки, таким образом мощность, развиваемая горелкой, может достигать любого значения в установленном диапазоне. Плавная модуляция необходима в том случае, когда температура воды или давление пара должно быть в определенных пределах. Из приведенного рисунка видно, что фазы работы горелки совпадают с рассмотренными в предыдущем параграфе. Модуляция пламени достигается посредством подключения к системе следующих устройств. Они поставляются отдельно:

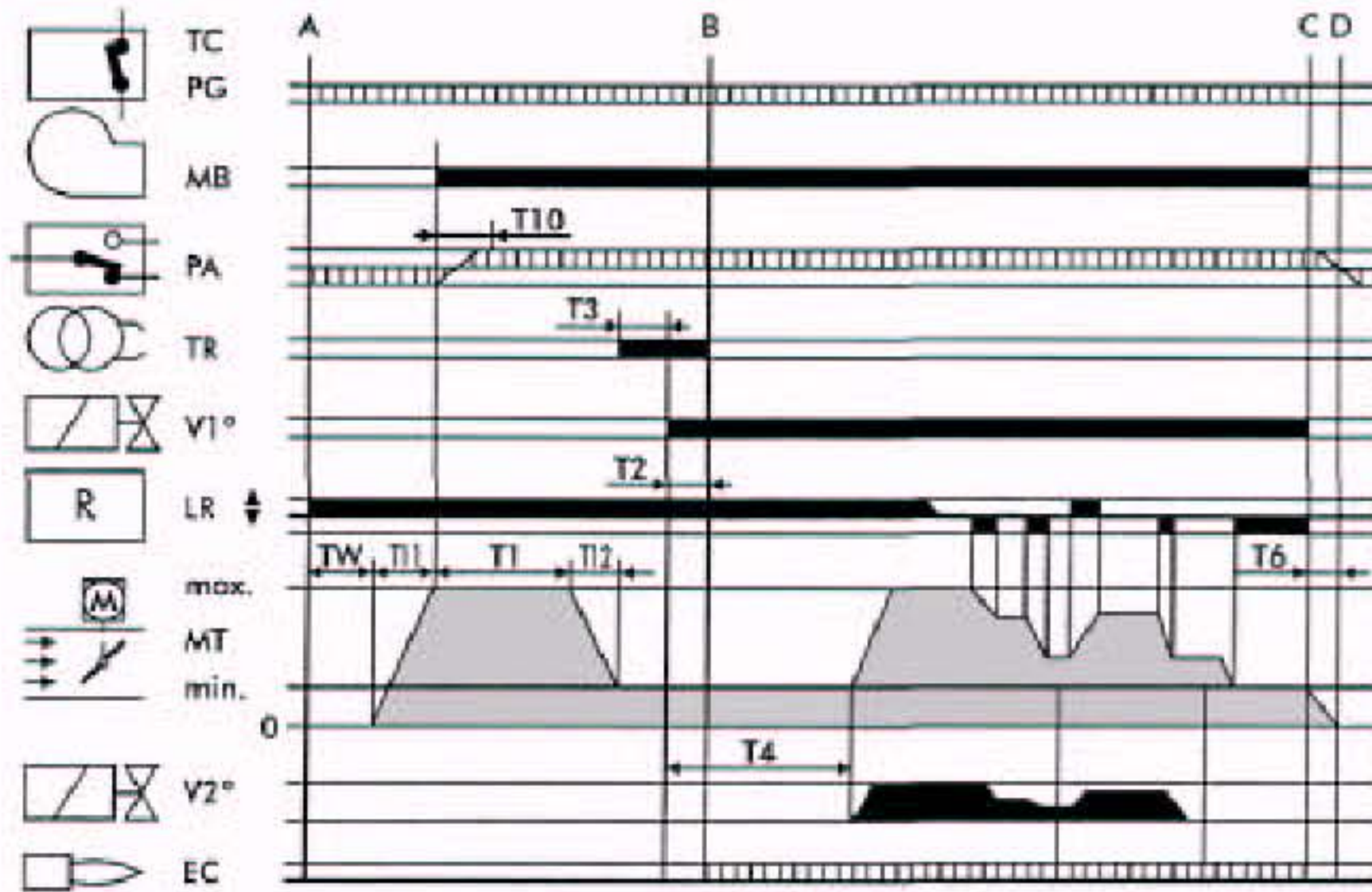
LANDIS котловой датчик, для температуры и давления,

LANDIS RWF 32 регулятор с выносной панелью управления,

Адаптор диапазона для регулятора, управляемый датчиком котла с калибрацией, подходящей для шкалы датчика.



LGB 22 блок управления



T11 Время открытия воздушной заслонки.
Длительность – от 0 до максимального времени.
TW Этап начинается с отключения цепи питания терморегуляторов и PG. PA должен находиться в исходном положении. Это – время ожидания и самотестирования; длительность – 9 сек.
T10 Этап начинается с запуском электродвигателя и выполнением предварительного вентилирования; длительность – 3 сек. За это время реле давления должно выдать разрешающий сигнал.
T1 Этап предварительного вентилирования, который длится минимум 30 сек; заканчивается с включением трансформатора.

T3 Этап предварительного поджига; заканчивается с открытием газового клапана. Длительность – 3 сек.
T2 Время срабатывания предохранительных блокировок, в течение которого сигнал от пламени должен достичь электрода EC. Длительность – 3 сек.
T4 Промежуток времени между открытием газового клапана V1 и открытием клапана второй ступени V2. Длительность – 8 сек.
T6 Время закрытия воздушной заслонки и время обнуления программы. Длительность – 12 сек.
T12 Время, за которое воздушная заслонка перейдет в исходное положение.

Необходимые входные сигналы.
 Выходные сигналы.

A Начало включения
B Наличие пламени
B-C Работа
C Прекращение регулировки
TMF Терморегулятор модулирования пламени

C-D Закрытие воздушной заслонки и вентилирование после окончания рабочего цикла.
TC-PG линия терморегуляторов/реле давления газа
MB Электродвигатель горелки
PA Реле давления воздуха
TR Трансформатор поджига
V1° Клапан безопасности
V2° Газовый модуляционный клапан
EC Управляющий электрод
MT Устройство сервоуправления воздушной заслонкой



ПОДКЛЮЧЕНИЕ ГАЗА

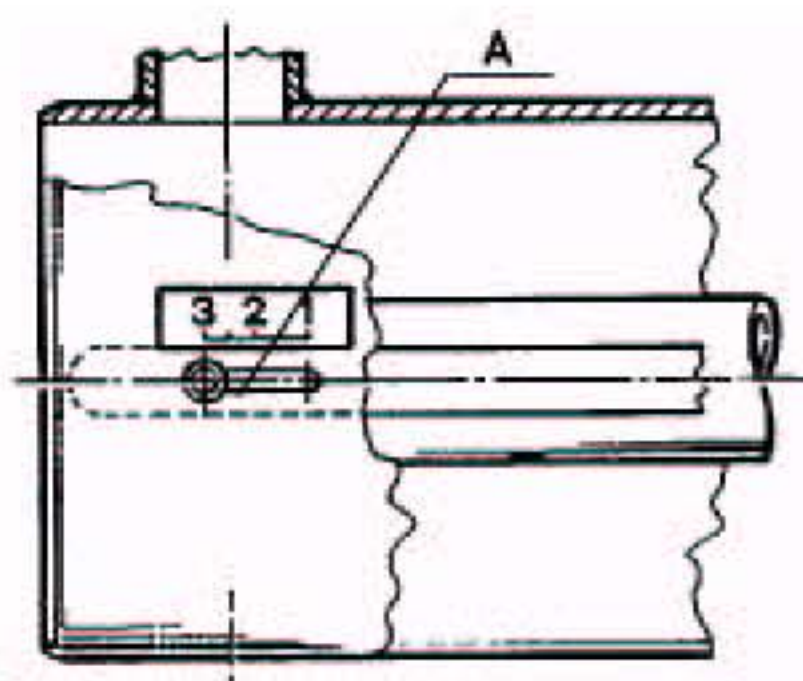
Система должна комплектоваться всеми приспособлениями и дополнительным оборудованием, которое требуется согласно действующим нормативам. Мы рекомендуем следующее: всегда подключать фильтр, не прилагать механических усилий кузлам и деталям, для чего устанавливать гибкое сочленение, а также стабилизатор давления и отсечной кран на входе нагревательной системы. Трубопроводы должны прокладываться с использованием жестких труб. Любые гибкие рукава должны иметь разрешение на применение.

Также учитывайте, что потребуется свободное пространство для проведения технического обслуживания горелки и котла.

РЕГУЛИРОВКИ

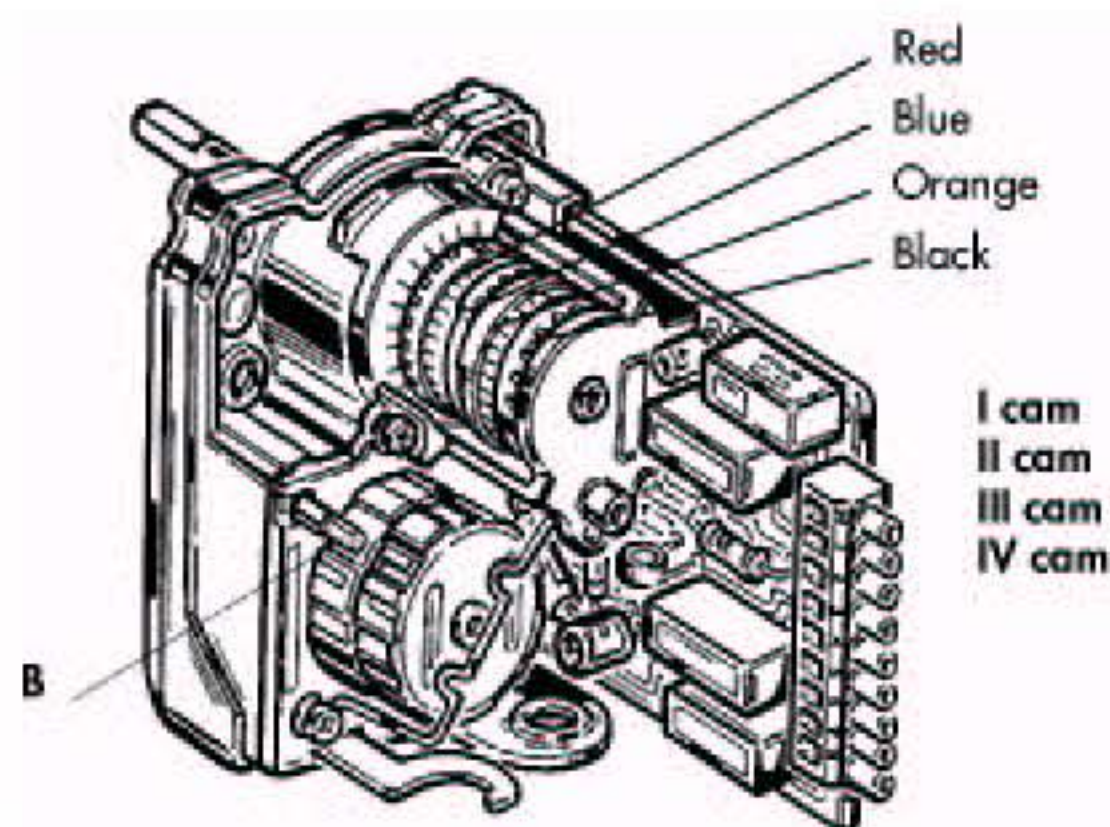
РЕГУЛИРОВКА НАСАДКИ СГОРАНИЯ

- Отпустите головки А.
- С помощью этих головок, передвигая их, измените положение сопла относительно насадки сгорания. Установите головки в положения 1, 2 и 3, указывающие соответственно минимальный, средний и максимальный расход горелки.
- По завершении регулировки затяните головки (А).



РЕГУЛИРОВКА ПОДАЧИ ВОЗДУХА, ОБЕСПЕЧИВАЮЩЕГО ГОРЕНИЕ

Воздушная заслонка приводится в действие устройством сервоуправления. Положения заслонки задаются с помощью кулачков по делениям, указанным на диске. Красный и черный кулачки являются фрикционными и самостопорящимися; их регулировка осуществляется с помощью ключа, поставляемого в комплекте. Синий и оранжевый кулачки регулируются с помощью гайки. При нажатии на кнопку В отключается система управления заслонкой, и можно осуществлять перемещение заслонки вручную.



- Максимальное открытие заслонки (красный)
- Закрывание воздушной заслонки при отключении (синий)
- Открытие воздушной заслонки при зажигании или на 1й ступени
- Открытие заслонки для подачи газа при включении 2й ступени с установкой на 15°-20° больше по сравнению с использованием кулачка III (черный)

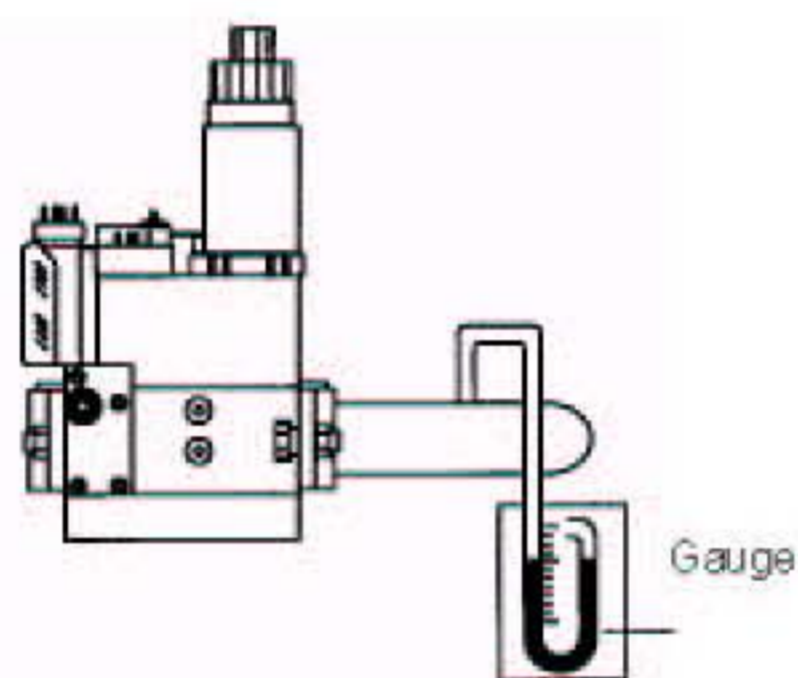


РЕГУЛИРОВКА ГАЗОВОГО КРАНА

Необходимо установить максимальную величину расхода газа и величину подачи газа при зажигании.

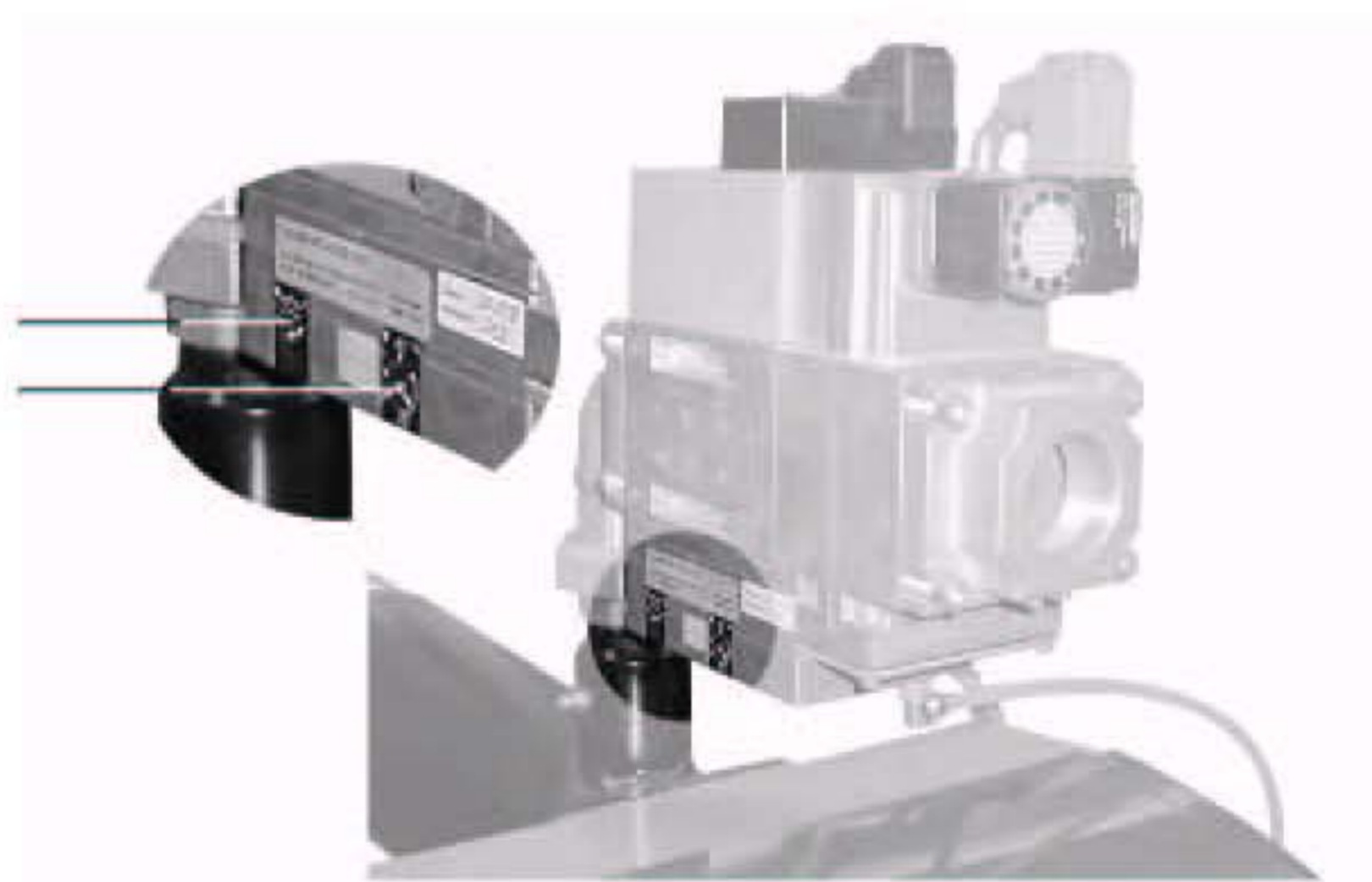
УСТАНОВКА МАКСИМАЛЬНОЙ ВЕЛИЧИНЫ РАСХОДА ГАЗА

- Установите манометр для измерения давления газа на насадке горелки.
- Полностью откройте газовый клапан.
- При работающей горелке регулируйте стабилизатор, пока не будет получен требуемый расход (по показаниям счетчика), и определите величину давления по манометру.
- Отрегулируйте клапан, закрывая его, пока давление по манометру не начнет снижаться. В этот момент установится (и будет контролироваться как стабилизатором, так и газовым клапаном) требуемая величина максимального расхода.



РЕГУЛИРОВКА КЛАПАНА MULTIBLOC MB-VEF....

Регулировка точки «0»
Настройка коэффициента





ПРОВЕРКА КОЛИЧЕСТВА ГАЗА ПРИ ЗАЖИГАНИИ

Чтобы проверить количество газа при включении, пользуйтесь следующей формулой:

$$T_s \times Q_s < 100,$$

где T_s = время срабатывания предохранительных блокировок (в секундах);
 Q_s = энергия, выделившаяся за время срабатывания предохранительных блокировок, выраженная в кВт.

Значение Q_s получается из:

$$Q_s = \frac{\frac{Q_1}{T_{s1}} \times \frac{3600}{1000} \times \frac{8127}{860}}{Q_n} \times 100$$

где Q_1 = расход, выраженный в литрах, при 10 включениях, за время срабатывания предохранительных блокировок;

T_{s1} = общее время срабатывания предохранительных блокировок при 10 включениях;

Q_n = номинальная мощность

Чтобы получить Q_1 , поступайте следующим образом:

- Отсоедините провод от управляющего электрода (ионизационный электрод);
- Перед проверкой снимите показания газового счетчика;
- Выполните 10 включений горелки. Это соответствует 10 срабатываниям предохранительных блокировок. Снимите еще раз показания газового счетчика. Вытя из этого показания первое, будет получена величина Q_1 .

Пример:	Начальное показание	00006,682	литра
	Конечное показание	00006,947	литра
	итого Q_1	00000,265	литра

- При выполнении этих действий можно опередить T_{s1} , умножая время одного включения (срабатывание предохранительных блокировок) на количество включений.

Пример: Действительное время срабатывания = 1"95

предохранительных блокировок

$$T_{s1} = 1"95 \times 10 = 19"5$$

- Если в конце проверки величина превысит 100, отрегулируйте скорость открытия главного клапана



РЕГУЛИРОВКА РЕЛЕ ДАВЛЕНИЯ ВОЗДУХА

Реле давления воздуха переводит горелку в безопасный режим работы или отключает горелку при недостаточном давлении воздуха, необходимого для горения. Это значение должно быть установлено примерно на 15% ниже величины давления воздуха при обычной работе горелки на 1-ой ступени; при этом необходимо следить, чтобы величина CO оставалась ниже 1%.

РЕГУЛИРОВКА РЕЛЕ МИНИМАЛЬНОГО ДАВЛЕНИЯ ГАЗА

Реле минимального давления газа служит для того, чтобы не допустить включения горелки или отключить ее, когда давление газа падает ниже минимально необходимой величины. Это значение должно быть установлено на 40% ниже величины давления газа при работе горелки при максимальном потреблении.

РЕГУЛИРОВКА РЕЛЕ МИНИМАЛЬНОГО ДАВЛЕНИЯ ГАЗА

Реле минимального давления газа служит для того, чтобы не допустить включения горелки или отключить ее, когда давление газа падает ниже минимально необходимой величины. Это значение должно быть установлено на 40% ниже величины давления газа при работе горелки при максимальном потреблении.

РЕЛЕ ДАВЛЕНИЯ

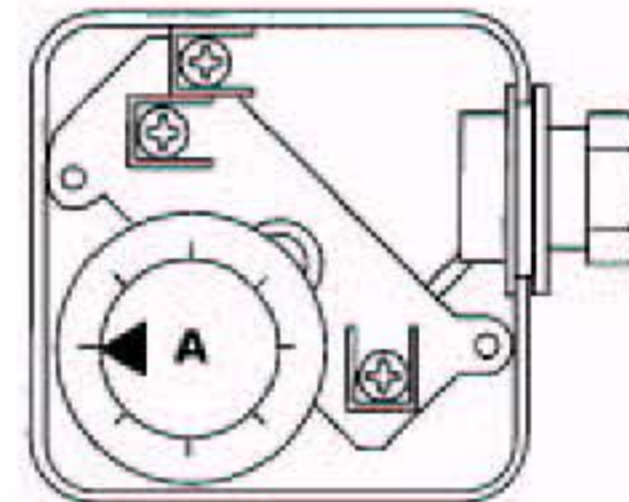
Тип: LGW 10 A2
GW 150 A5

Снимите крышку и проведите регулировку с помощью диска A

Реле давления газа



Реле давления газа



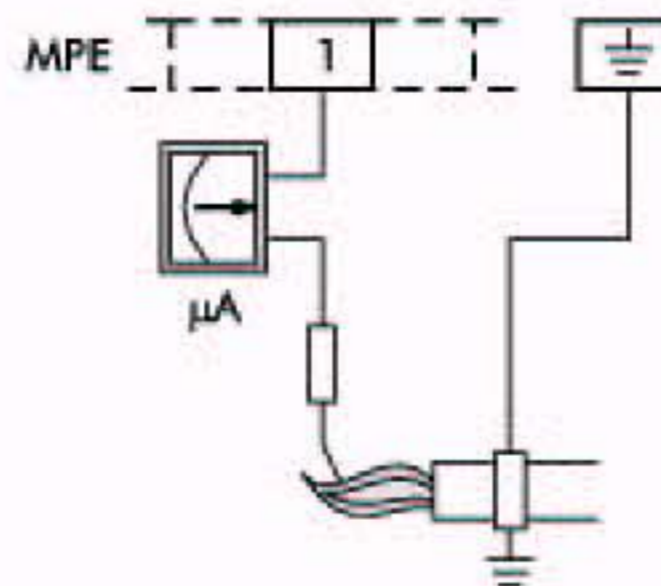
Модель	Тип реле давления воздуха	Диапазон регулировки mbars	Тип реле давления газа	Диапазон регулировки mbars
EM 50/M-E	DUNGS LGW10A2	1 -10	DUNGS GW1 50 A5	5-120
EM 70/M-E	DUNGS LGW10A2	1 -10	DUNGS GW1 50 A5	5-120

КОНТРОЛЬ ТОКА ИОНИЗАЦИИ

LGB22

Минимальная величина должна составлять 15µA, Не должно быть сильных отклонений.

ПОДКЛЮЧЕНИЕ МИКРОАМПЕРМЕТРА





КОНТРОЛЬ ГОРЕНИЯ

Для того, чтобы добиться максимальной полноты сгорания, и в целях защиты окружающей среды, мы рекомендуем проводить контроль и осуществлять регулирование горения при помощи специальных измерительных средств.

Основными показателями, которые необходимо контролировать, являются:

CO₂. Уровень CO₂ показывает величину избыточного воздуха при горении. Если количество воздуха повышается, то процентное содержание CO₂, снижается, в то время, как уменьшение количество необходимого для горения воздуха приводит к возрастанию содержания CO₂. Допустимыми значениями являются: 8,5-10% - для метана, 11-12% - для В/Р.

CO. Указывает на присутствие несгоревшего газа. CO не только снижает полноту сгорания, но и представляет собой опасность, поскольку является токсичным газом. Наличие CO говорит о неполном сгорании и обычно указывает на нехватку воздуха в процессе горения. Максимально допустимое значение для CO составляет 0,1% по объему.

Температура дымов. Этот параметр представляет собой потери тепла через дымоход. Чем выше температура, тем больше потери тепла, и тем ниже КПД горения. Если температура слишком высока, то необходимо уменьшить количество сжигаемого газа. Нормальными значениями температуры являются величины в диапазоне от 160°C до 220°C.

ПРИМЕЧАНИЕ: Законы и правила, действующие в различных странах, различаются, поэтому может потребоваться проведение регулировок, отличных от указанных выше, а также соблюдение других параметров.

ВКЛЮЧЕНИЕ

Проверьте положение кончиков электродов поджига и управляющего электрода. Проверьте исправность функционирования реле давлений газа и воздуха. С отключением цепи терморегуляторов и реле давления газа блок управления выдает сигнал разрешения на включение электродвигателя. В этот период блок управления проводит самотестирование исправности.

Если результаты проверки положительны, то цикл продолжается, и в конце этапа предварительной очистки (TPR – очистка камеры сгорания) на трансформатор выдается разрешающий сигнал для создания искрового разряда на электродах, а на электромагнитный клапан – сигнал на его открытие. Пламя должно стабилизироваться в течение работы предохранительных блокировок (TS), иначе вся система блокируется.

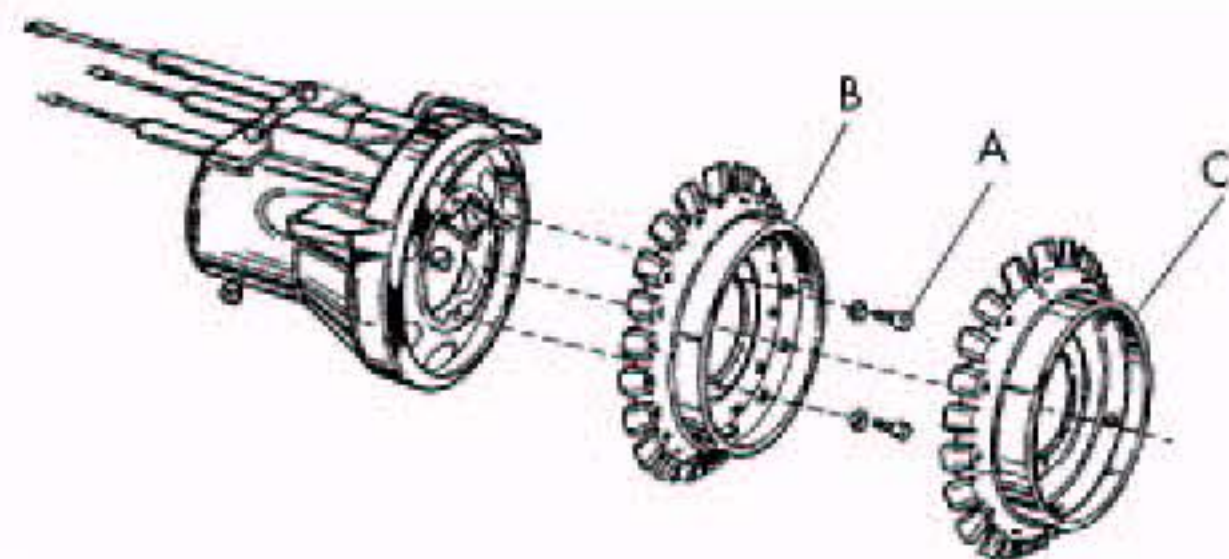
ОТКЛЮЧЕНИЕ НА ДЛИТЕЛЬНОЕ ВРЕМЯ

В случае отключения горелки на длительное время, перекройте газовый кран и отключите электропитание от установки.



РАБОТА НА РАЗЛИЧНЫХ ВИДАХ ГАЗА ПЕРЕХОД С ПРИРОДНОГО ГАЗА НА В/Р

Для различных видов газа специальных горелок не предусмотрено.
Если вы хотите приспособить горелку для природного газа для сжигания газов другого вида, следуйте нижеприведенным инструкциям.

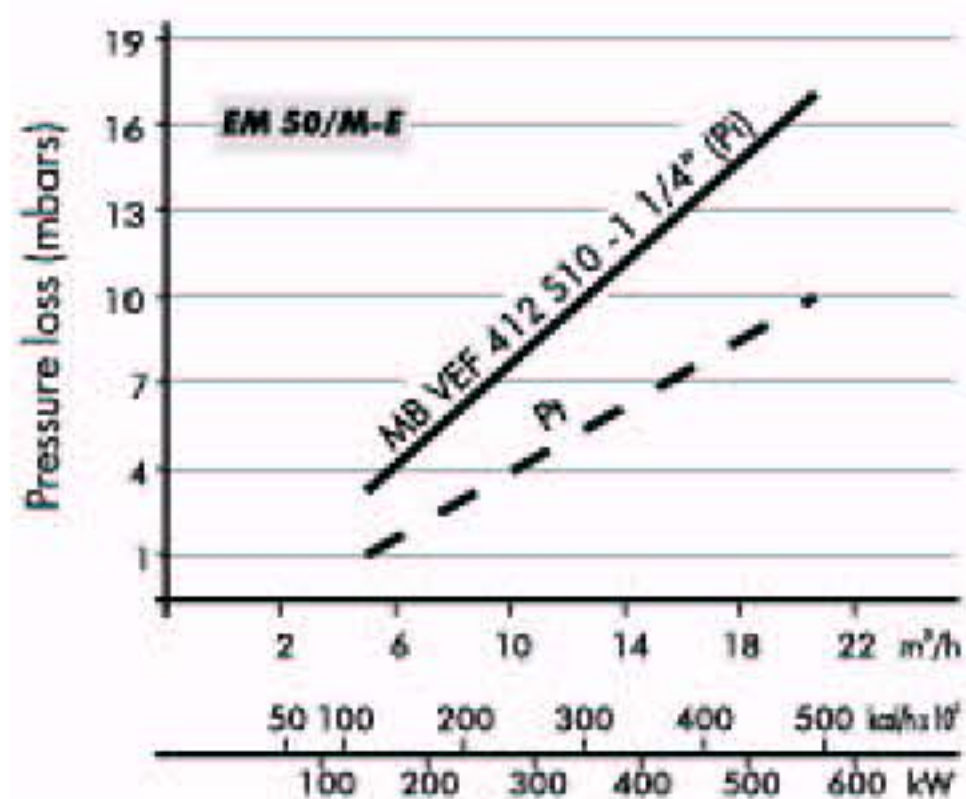


Отвинтите винты А, снимите кольцо дефлектора В и замените его кольцом типа С который отличается от типа В меньшим количеством выпускных отверстий для газа.

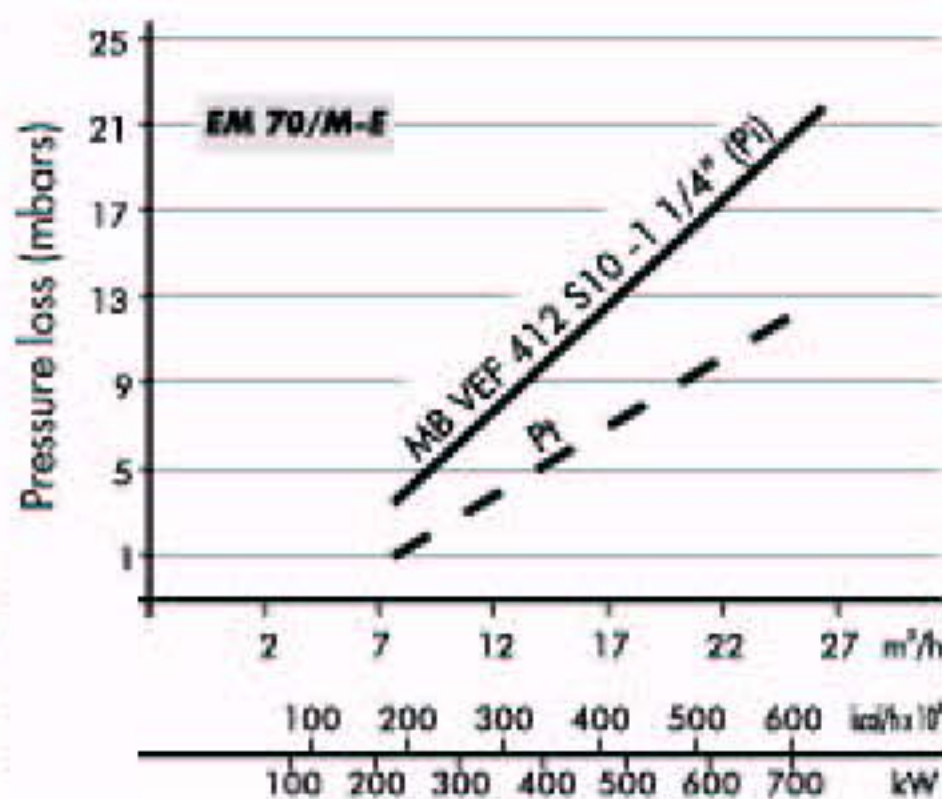
РАСХОД ГАЗА

Что касается расхода газа, то поскольку в общем случае невозможно провести прямую проверку (измерение), это можно сделать эмпирическим способом, с использованием величины температуры дыма, выходящего из котла.

КРИВЫЕ ДАВЛЕНИЯ – РАСХОД ГАЗА – В/Р



Тепловая мощность



Тепловая мощность

Обозначения:

Pi Давление на входе (насадка сгорания + линия подачи газа)

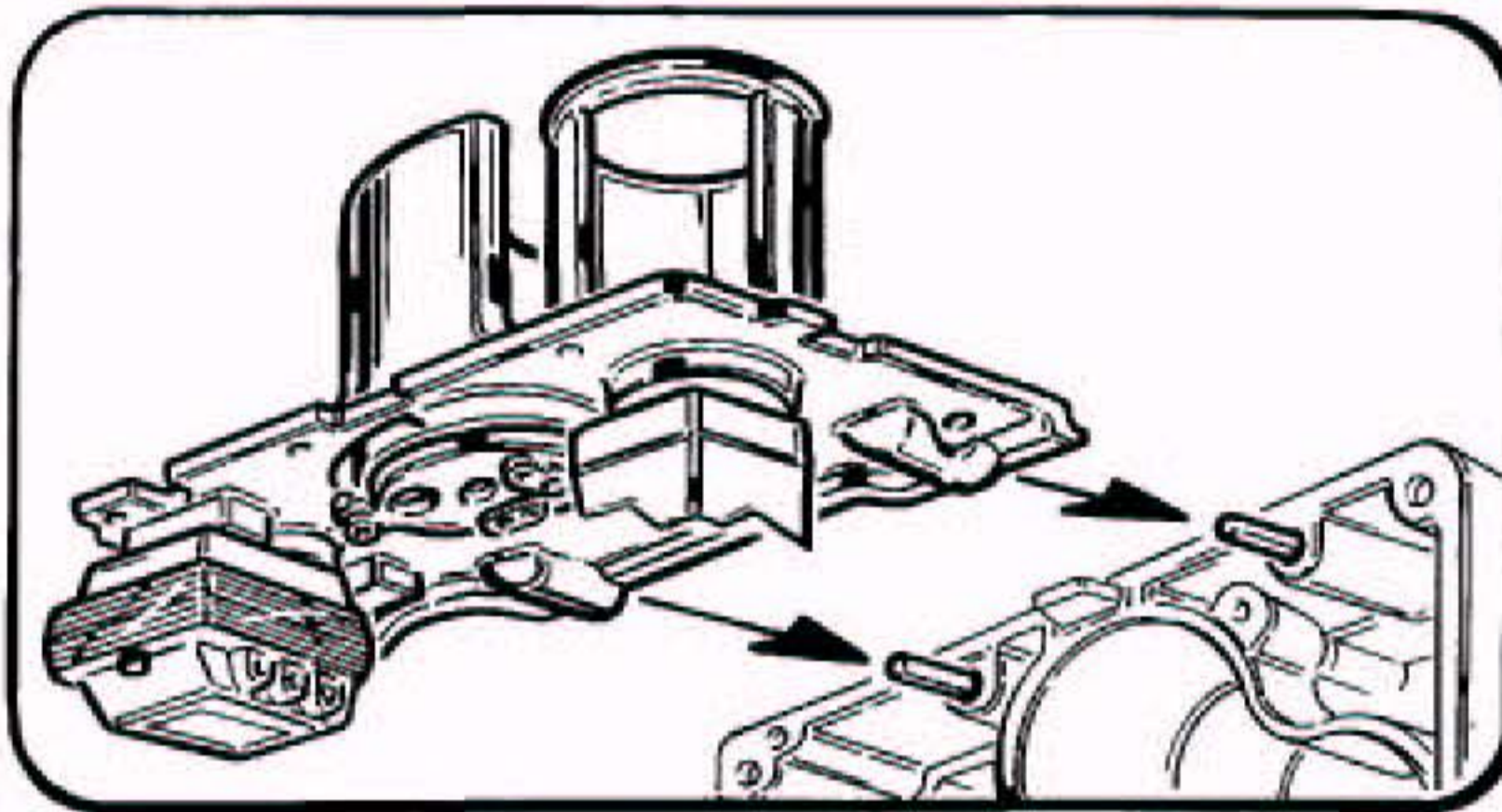
Pt Давление у насадки сгорания



Уход и техническое обслуживание.

Ежегодно квалифицированный специалист должен проводить следующие операции:

- проверить внутреннюю герметичность клапанов;
- очистить фильтр;
- очистить вентилятор и насадку;
- проверить положение концов электродов поджига и управляющего электрода;
- отрегулировать реле давления воздуха и газа;
- проверить горение с помощью замера значений CO_2 , CO и температуры дыма;
- проверить герметичность всех прокладок и уплотнений.





ВЫЯВЛЕНИЕ И УСТРАНЕНИЕ НЕИСПРАВНОСТЕЙ

Неисправность	Причина	Способ устранения
1 Горелка не включается	А. Отсутствует электропитание. В. Газ не поступает в горелку.	А. Проверьте предохранители в сети питания. Проверьте предохранители блока управления. Проверьте линию питания терморегуляторов и реле давления газа. В. Проверьте, полностью ли открыты запирающие устройства, расположенный вдоль подводящего трубопровода.
2 Горелка включается, но пламя не загорается; после этого горелка отключается.	А. Газовые клапаны не открываются. В. Между концами электродов не возникает искрового разряда. С. Реле давления воздуха не выдает разрешающего сигнала.	А. Проверьте работу клапанов. В. Проверьте работу трансформатора поджига, проверьте положение концов электродов. С. Проверьте регулировку и работу реле давления воздуха.
3 Горелка включается, пламя загорается, но после этого горелка отключается.	А. Управляющий электрод либо не может определить наличие пламени, либо он делает это неудовлетворительно.	А. Проверьте положение управляющего электрода. Проверьте величину тока ионизации.