

VEGA E

MORA TOP
TOPNÁ TECHNIKA



Водонагреватель газовый проточный с батарейным зажиганием

Инструкция по монтажу, эксплуатации и обслуживанию

RU

Оглавление

1. ОБЩАЯ ИНФОРМАЦИЯ	1	5. РЕГУЛИРОВКА	13
1.1 Важные предписания	2	6. КОМПЛЕКТНОСТЬ ПОСТАВКИ	13
1.2 Главные размеры	3	7. РЕКЛАМАЦИЯ	13
1.3 Технические данные	4	8. СПОСОБЫ ЛИКВИДАЦИИ	13
1.4 Основные части	5		
1.5 Функциональная схема	6		
1.6 Схема присоединений	6		
2. ОБСЛУЖИВАНИЕ	7		
2.1 Управление водонагревателем	7		
2.2 Кнопка управления работой водонагревателя	7		
2.3 Ручка переключателя температуры воды	8		
2.4 Подготовка водонагревателя к работе	8		
2.5 Provoz	8		
2.6 Выбор температуры нагрева воды	8		
2.7 Безопасность работы водонагревателя	8		
2.8 Прерывание рабочего режима	9		
2.9 Отключение водонагревателя	9		
2.10 Охрана водонагревателя от замерзания	9		
2.11 Текущий ремонт	9		
3. МОНТАЖ	10		
3.1 Основные нормы	10		
3.2 Безопасные расстояния	10		
3.3 Важные предписания	10		
3.4 Отвод продуктов сгорания	10		
3.5 Перечень работ, проводимых при вводе водонагревателя в эксплуатацию	11		
4. УХОД	11		
4.1 Периодический контроль функций водонагревателя	11		
4.2 Демонтаж предохранителя обратной тяги	11		
4.3 Демонтаж аварийного термостата	12		
4.4 Демонтаж теплообменника	12		
4.5 Уход за теплообменником	12		
4.6 Демонтаж запальной горелки	12		
4.7 Уход за запальной горелкой	13		
4.8 Демонтаж основной горелки	13		
4.9 Демонтаж сопел основной горелки	13		
4.10 Уход за основной горелкой	13		
4.11 Уход за цепью термодатчика	13		
4.12 Уход за водно-газовой арматурой	13		

Уважаемый покупатель!

Вы стали обладателем газового проточного водонагревателя VEGA, который предназначен для нагрева хозяйственной воды в домашних условиях и на предприятиях. Оснащены батарейным зажиганием. В качестве источника использованы 2 батарейки R 20 1,5 В.

В водонагревателях данного типа установленная температура воды автоматически поддерживается на данном уровне, независимо от количества (объёма) отбираемой воды.

При обслуживании водонагревателя необходимо соблюдать определенные правила, поэтому в Ваших интересах внимательно ознакомиться с данной инструкцией и действовать согласно всех приведенных предписаний.

Верим, что наше изделие будет надёжно и долго служить Вам.

1. ОБЩАЯ ИНФОРМАЦИЯ

1.1 Важные предписания

- ▶ Перед установкой прибора проверьте данные, указанные на информационной панели (страна назначения, класс и категория прибора, вид топлива и его присоединительное избыточное давление). Данные должны соответствовать условиям сети.
- ▶ Установку прибора и также возможную настройку водонагревателя на другой вид топлива может выполнить только уполномоченная организация.
- ▶ Присоединение к дымоходу необходимо согласовать с компетентным строительным учреждением и оно должно соответствовать ЧСН 73 4201.
- ▶ Перед введением водонагревателя в эксплуатацию необходимо проверить линию отвода продуктов сгорания.
- ▶ Введение водонагревателя в эксплуатацию может выполнить только организация, уполномоченная производителем. Обязательства по гарантийному и послегарантийному обслуживанию возлагаются на продавца или на рекомендуемую уполномоченную сервисную организацию, отметка которой должна быть в Гарантийном талоне на первой странице. Список уполномоченных сервисных организаций должен быть предоставлен заказчику при покупке прибора. Без отметки уполномоченной сервисной организации о вводе водонагревателя в эксплуатацию гарантия на данное изделие не распространяется.
- ▶ При вводе водонагревателя в эксплуатацию специалист уполномоченной сервисной организации обязан выполнить следующее:

- ▶ проконтролировать выполнение монтажа и подключение водонагревателя,
 - ▶ проконтролировать герметичность соединений,
 - ▶ выполнить необходимую регулировку,
 - ▶ ознакомить Пользователя с правилами обслуживания водонагревателя и ухода за ним,
 - ▶ Напомнить о необходимости соблюдения безопасного расстояния от прибора до горючих стен и их защите согласно ЧСН 06 1008 и ЧСН 73 0823.
- ▶ Водонагреватель может быть подключен только на тот вид и то давление газа, которые указаны на заводском типовом щитке.
 - ▶ Обслуживать водонагреватель при его эксплуатации могут только взрослые люди, основательно ознакомленные с требованиями и правилами эксплуатации, изложенными в данном „Руководстве ...”.
 - ▶ При эксплуатации и обслуживании водонагревателя не допустимы какие-либо иные манипуляции, не отвечающие требованиям данного „Руководства ...”. Завод-изготовитель не несёт ответственность за неисправности, возникшие вследствие неправильного обращения с прибором.
 - ▶ На самом водонагревателе, и на расстоянии менее 100 мм от него, не должны находиться предметы из горючих материалов.
 - ▶ При эксплуатации водонагревателя Пользователь должен время от времени проводить контроль его работы.
 - ▶ Установленный и смонтированный водонагреватель нельзя перемещать на новое место.
 - ▶ Для безопасной и долговременной работы водонагревателя рекомендуем один раз в год обращаться в уполномоченную сервисную организацию с просьбой о проведении периодического контроля функций водонагревателя и его технического обслуживания.
 - ▶ Пользователь не имеет права вмешательства в опломбированные части водонагревателя.
 - ▶ Предупреждаем об опасности возникновения ожогов при непосредственном контакте с отверстием водонагревателя и его окружением при эксплуатации прибора.
 - ▶ Водонагреватель нельзя устанавливать в помещениях, в которых может возникать разрежение от вентиляционных устройств. Разрежение может нарушить процесс отвода продуктов сгорания водонагревателя.

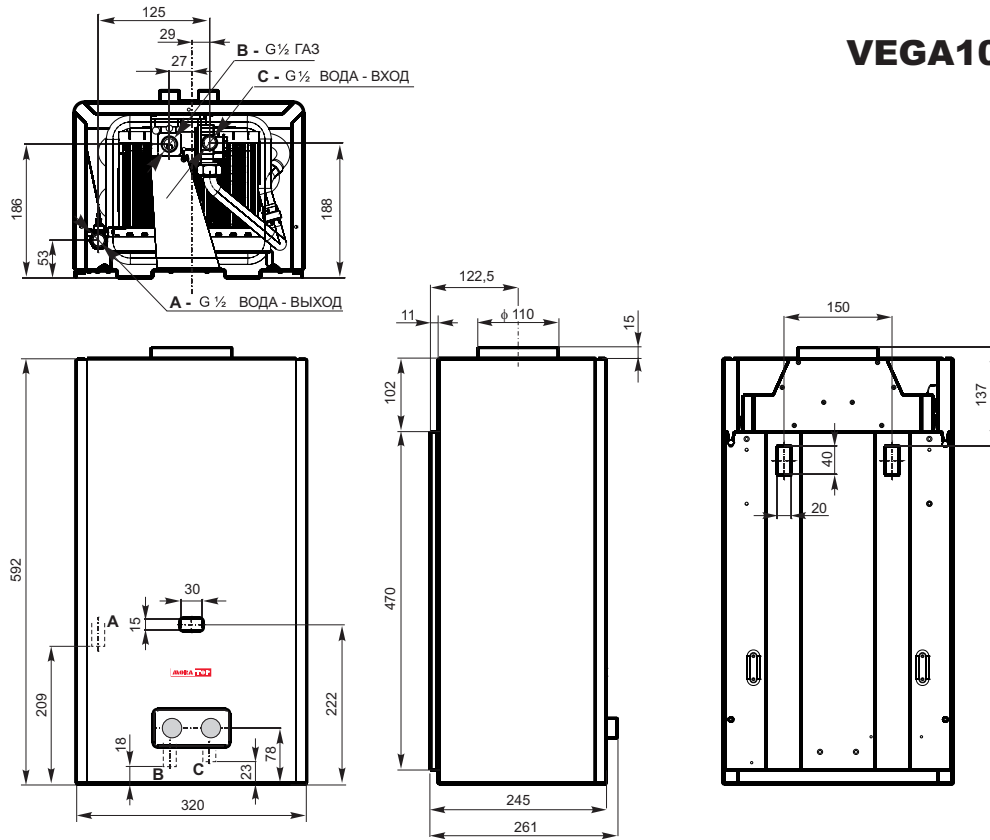
Значение использованных символов



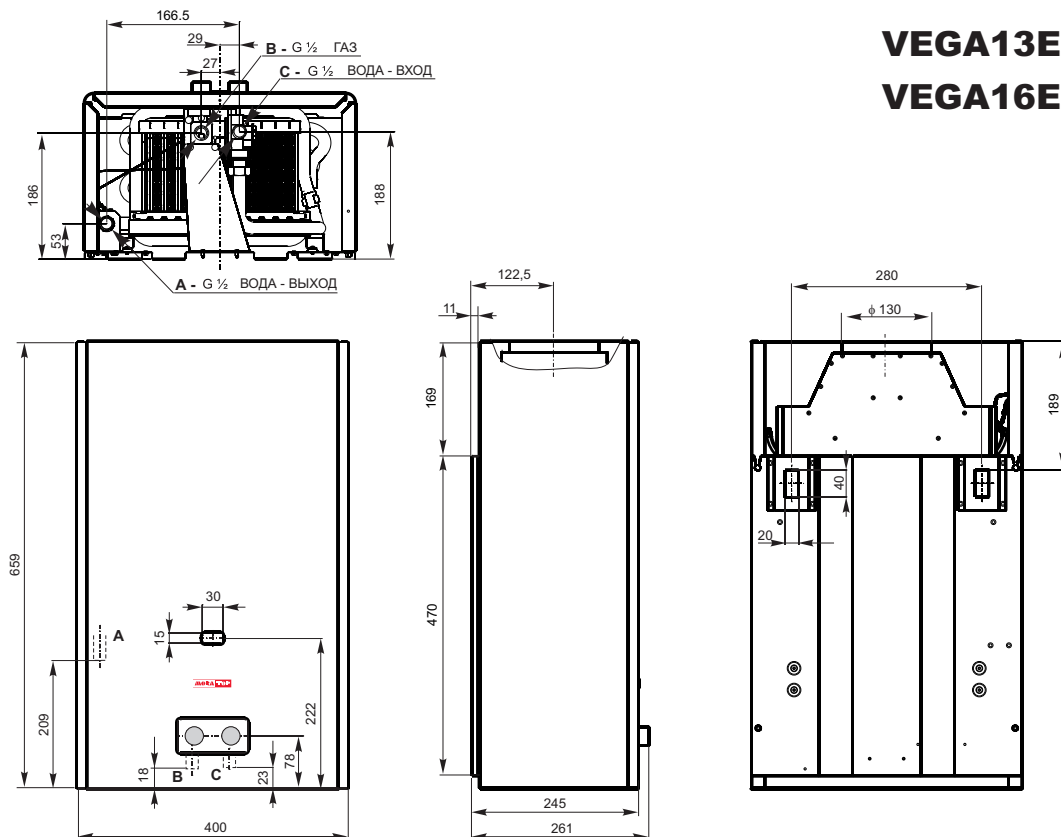
Внимание

1.2 Главные размеры

VEGA10E



VEGA13E VEGA16E



1.3 Технические данные

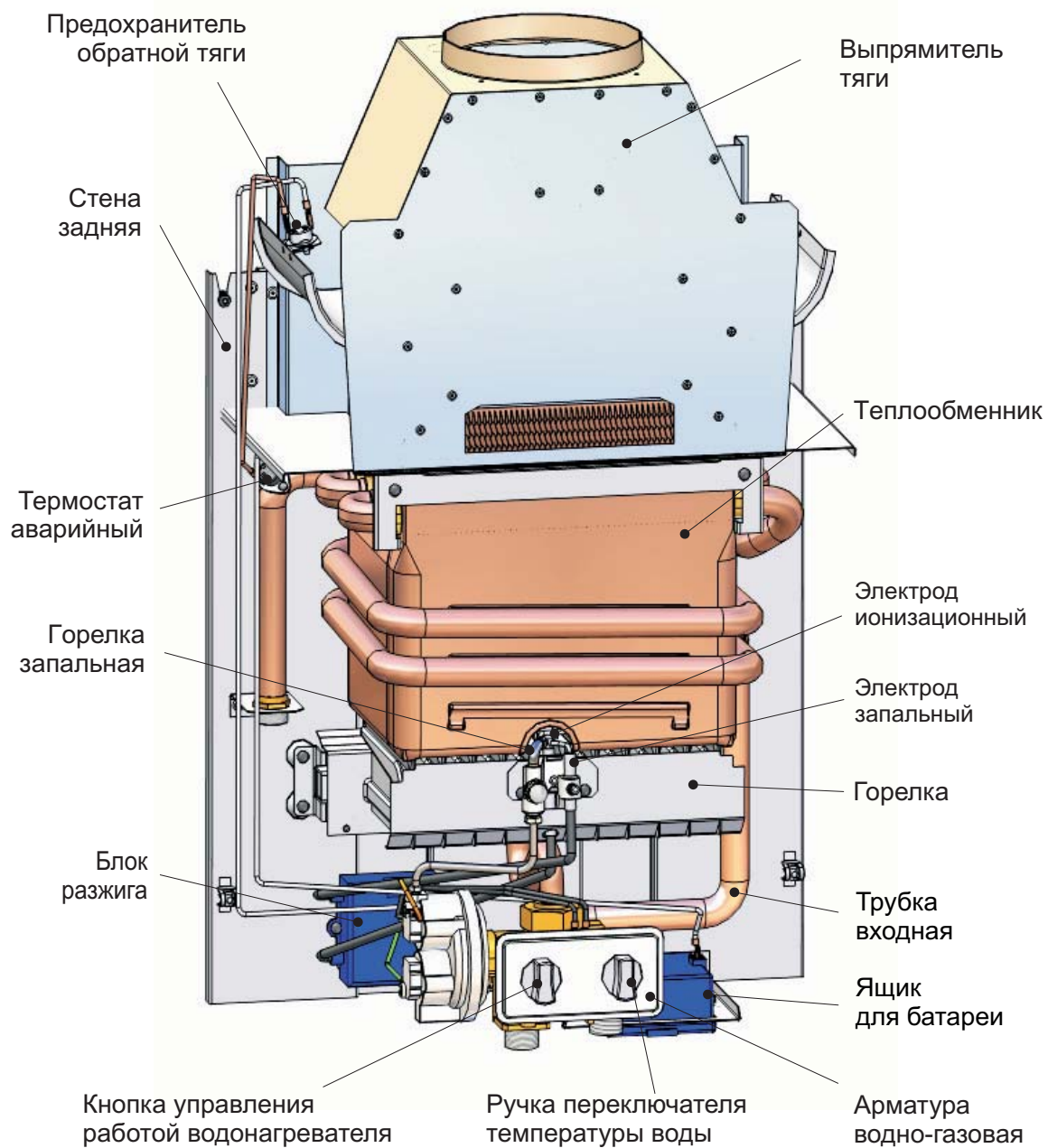
Тип нагревателя		Единица измерения	VEGA10E	VEGA13E	VEGA16E
Категория			II _{2H3+}		
Исполнение			B _{11BS}		
Номинальная тепловая мощность		кВт	17,3	22,6	26,4
Номинальная потребляемая мощность		кВт	19,7	26,2	30,5
КПД *		%	91,5	90	90,5
Минимальное давление воды		бар	0,2 ÷ 0,5		
Максимальное давление воды		бар	10		
Расход воды при нагреве на 50 °С		л.мин ⁻¹	2,5 ÷ 5	3,25 ÷ 6,5	4,0 ÷ 8
Расход воды при нагреве на 25 °С		л.мин ⁻¹	5 ÷ 10	6,5 ÷ 13	8 ÷ 15,2
Потери давления при расходе воды 10 л/мин и давлении 1 бар		бар	0,5	0,6	0,7
Топливо – присоединительное избыточное давление	G20 (природный газ)	мбар	13 ÷ 20		
	G30 (бутан, пропан-бутан)	мбар	29		
	G31 (пропан)	мбар	37		
Диаметр сопла основной горелки	G20	мм	1,40	1,35	1,35
	G30	мм	0,78		
	G31	мм	0,78		
Давление газа на сопле	G20	мм. вод. ст./мбар	80 / 7,8	107 / 10,5	109 / 10,7
	G30	мм. вод. ст./мбар	250 / 24,5	280 / 27,5	287 / 28,1
	G31	мм. вод. ст./мбар	340 / 33,3	360 / 35,3	330 / 32,4
Диаметр сопла запальной горелки	G20	мм	0,28		
	G30	мм	0,17		
	G31	мм	0,17		
Номинальное потребление топлива	G20	м ³ .h ⁻¹	2,071	2,76	3,211
	G30	м ³ .час ⁻¹ / кг.час ⁻¹	0,631/1,52	0,806/1,94	0,96/2,31
	G31	м ³ .час ⁻¹ / кг.час ⁻¹	0,81/1,52	1,05/1,97	1,16/2,09
Температура продуктов сгорания		°С	180		
Объем продуктов сгорания		г/сек	16,8	22,6	26,4
Диаметр трубы отвода продуктов сгорания		мм	110	130	130
Масса водонагревателя нетто/брутто		кг	12/14	15/17	16/18

Данные о номинальном расходе газа указаны при температуре 15 °С и атмосферным давлением 1013,25 мбар, сухой газ.

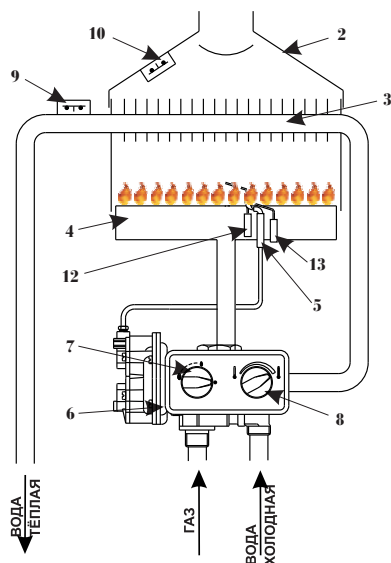
*КПД достигнут при Δt 25 °С и при максимальном протоке.

Срок службы приборов – не менее 12 лет.

1.4 Основные части



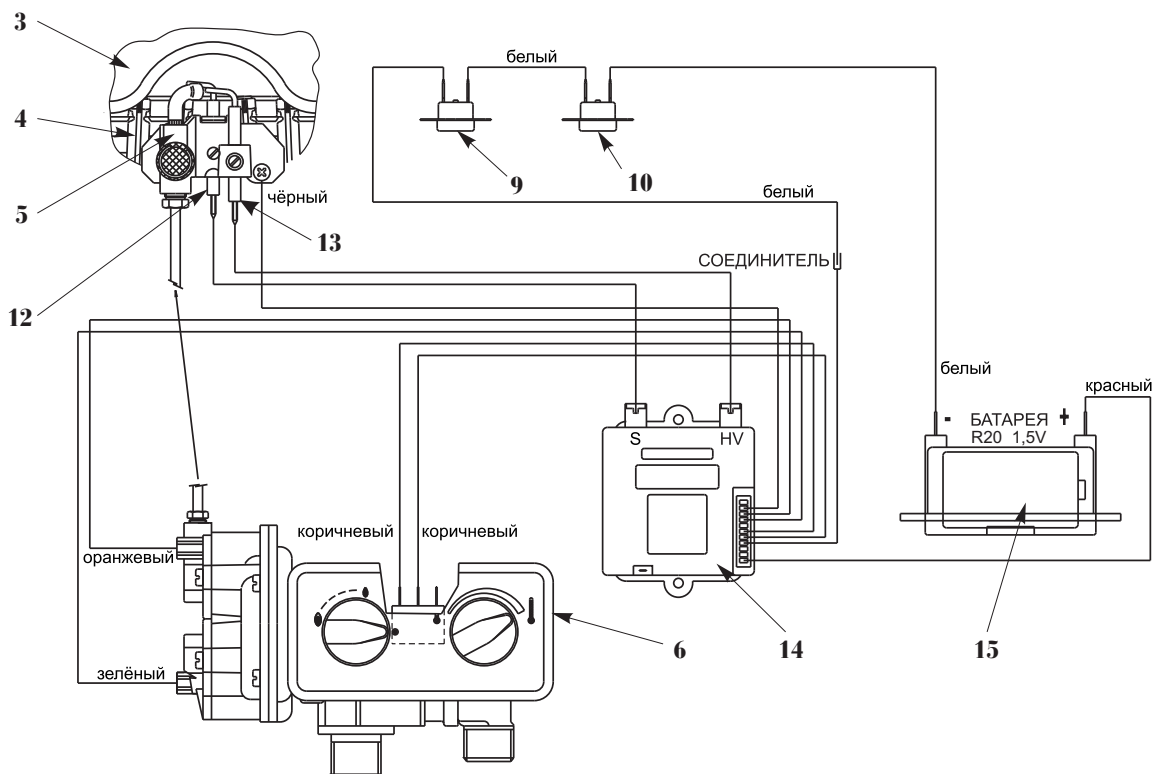
1.5 Функциональная схема



- 2 - выпрямитель тяги
- 3 - теплообменник
- 4 - горелка
- 5 - запальная горелка
- 6 - водно-газовая арматура
- 7 - кнопка управления работой водонагревателя
- 8 - ручка переключателя температуры воды
- 9 - аварийный термостат
- 10 - предохранитель обратной тяги
- 12 - ионизационный электрод
- 13 - запальный электрод
- 14 - блок розжига
- 15 - источник питания

3

1.6 Схема присоединений



4

Основной функциональной частью водонагревателя является узел, состоящий из совмещённой компактной универсальной водно-газовой арматуры, газовой основной и запальной горелок. Над основной горелкой расположен теплообменник, обеспечивающий передачу тепла от продуктов сгорания в протекающую воду.

► Теплообменник

оснащен аварийным термостатом, защищающим водонагреватель и его окружение от повышения температуры выше установленной. Отвод продуктов сгорания выполняется через дымоход посредством выпрямителя тяги. Выпрямитель тяги оснащен предохранителем обратной тяги, обеспечивающим защиту от возможной утечки продуктов сгорания в помещение.

► Водная и газовая арматура

Выполнена как единое целое. Вода, протекающая через водную арматуру, включает микровыключатель электроники водонагревателя, которая откроет подачу газа через газовую арматуру к зажигающей горелке, которая от искры зажжется. Одновременно откроется благодаря избыточному давлению газа на одной стороне мембраны (газ с другой стороны мембраны в данный момент используется для горения запальной горелки, благодаря чему там давление ниже) главный газовый вентиль, который откроет подачу газа к главной горелке.

После индикации пламени на главной горелке ионизационным электродом, прекратится подача газа на запальную горелку, далее будет гореть только главная горелка.

► **Горелка** снабжена термоэлектрическим предохранительным устройством, интегрированным с компактной водно-газовой арматурой.

► Главный газовый вентиль

Подает газ на главную горелку, управляется пружиной, мембраной и сдвоенным электро-вентилем, обеспечивающими безопасную работу при старте, работе и выключении нагревателя

► Газовый вентиль

Управляется водной арматурой в зависимости от протока воды. Данная функция обеспечивает постоянные параметры температуры воды независимо от протока в объеме технических характеристик нагревателя

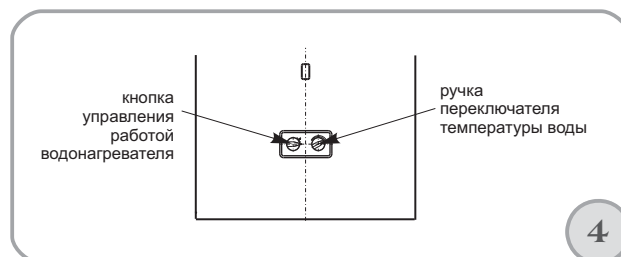
► При окончании разбора горячей воды

Разомкнется микровыключатель, нарушится цепь ионизационного электрода, электро-вентиль на газовой арматуре отключится от питания, откроется перепускной канал, давление газа с обеих сторон мембраны сравняется, пружина немедленно закроет главный газовый вентиль – погаснет главная горелка. В состоянии покоя нагревателя (без отбора горячей воды) – запальная горелка не горит.

2. ОБСЛУЖИВАНИЕ

2.1 Управление водонагревателем

Управление запуском или остановкой водонагревателя выполняется автоматической комбинированной арматурой в зависимости от закрытого или открытого протока воды. Элементы управления дают возможность быстро ввести водонагреватель в работу и установить необходимые рабочие параметры.



2.2 Кнопка управления работой водонагревателя

Кнопка управления работой водонагревателя интегрирует две его функции:

- Установку рабочего состояния водонагревателя,
- зажигание запальной горелки при запуске водонагревателя.




2.3 Ручка переключателя температуры воды

При повороте ручки переключателя температуры воды из одного крайнего положения в другое медленно меняется температура воды на выходе из водонагревателя (максимальный проток воды в пределах 5-10 / 6,5-13 / 8-15,2 л/мин). Крайние положения ограничены упорами.



2.4 Подготовка водонагревателя к работе

- ▶ Открыть подачу воды и газа перед нагревателем
- ▶ Повернуть переключатель в положение работы
- ▶ При продолжительном отключении водонагревателя рекомендуем повернуть переключатель в положение работа – номинальная мощность 
- ▶ Необходимо проконтролировать состояние батарей



2.5 Работа водонагревателя

Водонагреватель начинает работать автоматически с момента начала отбора ГВС в одном из мест отбора воды. Нагрев воды заканчивается при прекращении отбора ГВС. После погасания главной горелки водонагреватель готов к дальнейшему использованию.

2.6 Выбор температуры нагрева воды

Водонагреватель выполнит Ваши требования, касающиеся количества и температуры горячей воды, только в возможностях своей мощности. При подготовке водонагревателя к работе нужно установить ручку переключателя температуры воды в положение, соответствующее тому, какую температуры воды Вы хотите иметь. В таблице 1 приведены возможные варианты установки переключателя температуры воды для получения необходимой температуры.

Таблица 1

Расход воды (л/мин)			Температура нагрева воды (°C)	Положение кнопки переключателя температуры воды
VEGA10	VEGA13	VEGA16		
2,5 5	3,25 6,5	4 8	50	
			↑	
5 10	6,5 13	8 15,2	25	

2.7 Безопасность работы водонагревателя

Безопасность работы водонагревателя обеспечивают одновременно несколько устройств:

- ▶ **Автоматическая водно-газовая арматура** - обеспечивает автоматическую подачу газа в основную горелку при отборе тёплой воды и прекращение подачи газа при закрытии крана отбора тёплой воды.
- ▶ **Ионизационный контроль пламени** – в случае, если по какой-либо причине произойдет погасание пламени главной горелки либо к незажиганию запальной горелки (во время старта), прекратится подача газа к запальной и главной горелкам. В этом случае нагреватель будет отключен и продолжит свою функцию лишь после отключения и последующего открытия воды.
- ▶ **Аварийный термостат** – биметаллический термостат, связанный электрически с запальной автоматикой
- ▶ **Предохранитель обратной тяги** – биметаллический термостат, связанный электрически с запальной автоматикой и ограничителем температуры воды. Если произойдет частичное засорение дымовых труб, которое будет способствовать попаданию продуктов сгорания в помещение, предохранитель обратной тяги регистрирует повышение температуры окружающего его пространства под влиянием утечки продуктов сгорания и вызовет отключение водонагревателя.
 - ▶ Подготовка водонагревателя к эксплуатации возможна только после охлаждения предохранителя обратной тяги (прибл. через 10 минут).
 - ▶ Предохранитель обратной тяги обязательно должен функционировать во время работы водонагревателя и на его функции ничто не должно влиять (например, изменение положения).
 - ▶ В случае повторного отключения предохранителя обратной тяги, необходимо обратиться к специалистам уполномоченной сервисной организации.

сервисной организации проконтролировать правильность функций предохранителя - не отключается ли водонагреватель из-за засорения труб отвода продуктов сгорания.

- ▶ В случае необходимости замены дефектного предохранителя обратной тяги должен быть использован предохранитель, указываемый в “Каталоге запасных частей” для данного типа водонагревателя. После монтажа вновь устанавливаемого предохранителя должно быть проведено испытание его функций.
- ▶ Демонтаж предохранителя обратной тяги осуществляется отворачиванием 2 винтов крепления предохранителя и отсоединением проводов от предохранителя.

2.8 Прерывание рабочего режима

- ▶ При повороте кнопки управления работой водонагревателя из положения **„РАБОТА”** в положение **„ГОТОВНОСТЬ”** погаснет пламя основной горелки, прекратится нагрев воды, но пламя запальной горелки продолжает гореть.
- ▶ При установке кнопки управления работой водонагревателя в положение **„ВЫКЛЮЧЕНО”** водонагреватель будет немедленно выведен из работы. Пламя основной и запальной горелок погаснет. Для следующего ввода водонагревателя в работу необходимо выполнить операции, описанные в разделе „Подготовка водонагревателя к работе.”

2.9 Отключение водонагревателя

Отключение водонагревателя необходимо выполнять при длительных перерывах в работе водонагревателя, например, при его ремонте или профилактике, или во время Вашего отпуска и при отъезде.

Для этого необходимо выполнить следующее:

- ▶ установить кнопку управления работой водонагревателя в положение **„ВЫКЛЮЧЕНО”**,
- ▶ закрыть запорный кран подвода газа и кран подвода холодной воды.

2.10 Защита водонагревателя от замерзания

- ▶ Водонагреватель необходимо предохранить от замерзания.

2.11 Текущий ремонт

Правильный и квалифицированный ремонт и своевременная профилактика сохраняют водонагреватель в хорошем рабочем состоянии и продлят срок его службы. Уход за водонагревателем требует специальной подготовки и знаний прибора. Рекомендуем, чтобы ремонт и техническое обслуживание водонагревателя выполнялись только квалифицированными специалистами уполномоченной сервисной организации. Непрофессиональные действия могут быть причиной поломки, на устранение которых потребуются большие финансовые затраты. Техническое обслуживание водонагревателя должно проводиться один раз в год.

Вы сами можете выполнять следующий уход за водонагревателем:

- ▶ вымыть внешнюю поверхность кожуха водонагревателя, используя мягкую тряпку, намоченную в воде с добавлением моющих средств, которые не повредят его лакированную поверхность,



При ремонте и уходе за водонагревателем необходимо вывести прибор из эксплуатации!

3. МОНТАЖ

Нижеследующая часть инструкции предназначена для специалистов, уполномоченных выполнять введение в эксплуатацию газовых проточных водонагревателей MORA-TOP, их наладку и уход за ними.

Установку водонагревателя может произвести только специализированная фирма, имеющая разрешение на данную деятельность.

Комплект присоединительных трубок для присоединения водонагревателя (9565.0000) можно дополнительно заказать как принадлежность.

3.1 Основные нормы

- ▶ **ЧСН EN 1775** – Газоснабжение. Газовые сети в зданиях. Макс. давление $5 \leq$ Бар. Общие требования.
- ▶ **ЧСН 38 646** – Газоснабжение – Напорные станции, распределение и использование.
- ▶ **ЧСН 73 0823** – Противопожарные свойства веществ. Степень горючести строительных материалов.
- ▶ **ЧСН 73 4201** – Дымоходы – решение, исполнение и подключение потребителей.
- ▶ **ЧСН 06 1008** – Пожарная безопасность тепловых устройств.
- ▶ **ЧСН 06 830** – вспомогательные приспособления для центрального отопления и нагрева хозяйственной воды.
- ▶ **TPG 704 01** – бытовые газовые сети.
- ▶ Изготавливаемые водонагреватели соответствуют нормам: ГОСТ 19910

СТБ МЭК 60335 1

3.2 Безопасные расстояния

Для соблюдения пожарной безопасности при установке водонагревателя необходимо соблюдать следующие безопасные расстояния от стен со степенью горючести:

- ▶ **B, C₁, C₂** - мин 20 мм;
- ▶ **C₃** - мин 40 мм.

Под безопасным расстоянием подразумевается расстояние от внешних контуров водонагревателя и устройства отвода продуктов сгорания до горючих материалов.

Степень горючести материала:

- B - негорючий строительный материал
- C₁ - трудногорючий строительный материал
- C₂ - среднегорючий строительный материал
- C₃ - легкогорючий строительный материал

3.3 Важные предписания

- ▶ Водонагреватель может быть безопасно использован в помещениях согласно **ЧСН 33 2000-3** и **ЧСН EN 60529**. При опасности возникновения горючих газов, горючего пара, пожара или взрыва (напр. в течение клейки линолеума, ПВХ итп.) необходимо водонагреватель вовремя вывести из эксплуатации).

- ▶ При установке водонагревателя в закрытом помещении, объем данного помещения должен составлять мин. 20 м³. Также необходимо обеспечить достаточную вентиляцию помещения согласно действующих норм.
- ▶ Воздух на горение должен подводиться мин. 21 м³/час согласно TPG 704 01.
- ▶ Требуемый объем воздуха на горение – 20 м³/час.
- ▶ Водонагреватель должен иметь достаточный подвод воздуха, который ни в коем случае не должен быть ограничен, особенно при установке водонагревателя в ванной комнате.
- ▶ Водонагреватель должен быть прочно укреплен на стене. Под него должна быть подложена прокладка из негорючего материала, размеры сторон которой на 100 мм больше, чем размеры сторон задней стены водонагревателя.
- ▶ При установке водонагревателя на природный газ необходимо учитывать предписания TPG 704 01. При установке водонагревателя на пропан-бутан или в случае использования пропан-бутановых баллонов необходимо руководствоваться предписаниями **ЧСН 38 6462**.
- ▶ Запорные краны подвода воды и газа должны быть легко доступны.
- ▶ Максимальное избыточное давление воды, на которое сконструирован водонагреватель – 10 бар. Избыточное давление воды не должно превысить данную величину.
- ▶ На водопроводной линии, между водонагревателем и запорным вентилем, рекомендуем установить предохранительный вентиль с максимальным давлением до 10 бар в соответствии с существующими установочными размерами.
- ▶ Трубы для отвода продуктов сгорания должны быть изготовлены из антикоррозионного материала, стойкого к воздействию продуктов сгорания.
- ▶ Входная вода не должна превысить температуру 35°С.
- ▶ При использовании рычажного смесителя фирма MORA-TOP рекомендует установить в трубопровод амортизатор гидравлических ударов.
- ▶ На входе воды в водонагреватель должен быть установлен фильтр.

3.4 Отвод продуктов сгорания

Продукты сгорания отводятся трубой ϕ 110 мм, (при необходимости ϕ 130 мм подле типа водонагревателя) изготовленной из материала, стойкого к их воздействию. Насадка выполняется вовнутрь трубы, т.е. против движения продуктов сгорания.

Для присоединения водонагревателя к дымоходу можно использовать редукции, которые можно заказывать в рамках принадлежностей.

Дымоход должен быть герметичным и стойким к воздействию продуктов сгорания. Под стойкостью к воздействию продуктов сгорания подразумевается стойкость при тепловой нагрузке и стойкость к воздействию конденсата продуктов сгорания. Тяга дымохода должно быть в пределах от 5 до 100 Па.

Проверку дымохода и согласование возможности его эксплуатации проводит специальная организация.

3.5 Перечень работ, проводимых при вводе водонагревателя в эксплуатацию

- ▶ Инструктаж Заказчика, сдача прибора, подтверждение о вводе в эксплуатацию в “Гарантийном талоне”.
- ▶ Контроль комплектности сопроводительных документов:
 - › “Руководство по эксплуатации”.
 - › „Гарантийный талон” с заполнением даты продажи, с записью о проведении монтажа прибора уполномоченной сервисной организацией (контроль соответствия производственного номера)
 - › Подтверждение о ревизии дымохода.
- ▶ Контроль правильности размещения прибора - расстояние от горючих веществ.
- ▶ Контроль присоединения к газопроводу:
 - › герметичность крана, резьбовых и других соединений,
 - › доступность запорного крана.
- ▶ Контроль присоединения к водопроводу:
 - › давление воды перед входом в водонагреватель при закрытом и открытом протоке воды,
 - › контроль герметичности соединений.
- ▶ Контроль устройства отвода продуктов сгорания:
 - › правильность подгонки труб отвода продуктов сгорания,
 - › контроль функции предохранителя обратной тяги.
- ▶ Контроль регулировки прибора:
 - › температура воды на выходе при минимальном и максимальном протоке воды,
 - › объём воды при минимальном и максимальном протоке воды.
- ▶ Контроль:
 - › функций термоэлектрического предохранителя, времени срабатывания,
 - › мощности,
 - › зажигания запальной горелки,
 - › зажигания основной горелки.
- ▶ Демонстрация функций проточного водонагревателя
 - › регулировка объёма воды,
 - › регулировка количества газа,
 - › зажигание запальной горелки,
 - › отключение водонагревателя,
 - › очистка сетки запальной горелки,
 - › очистка и уход, выполняемые Пользователем.

4. УХОД

Регулярный уход за водонагревателем помогает избежать возможных дефектов. Рекомендуется выполнять квалифицированный уход за прибором минимально 1 раз в год. Квалифицированное техническое обслуживание состоит из операций текущего ухода и ремонта, и операций, выполняемых на основных функциональных узлах водонагревателя. Перед каждой операцией необходимо вывести прибор из эксплуатации.

4.1 Периодический контроль функций водонагревателя

При проведении ежегодной ревизии водонагревателя должен выполняться периодический контроль следующих его функций:

- ▶ Проверка емкости батарей.
- ▶ Контроль медленного зажигания основной горелки.
- ▶ Контроль пламени основной горелки; при необходимости, очистить пластины и сопла.
- ▶ Контроль и, при необходимости, регулировка номинальной мощности водонагревателя.
- ▶ Контроль закрытия вентиля газовой арматуры и погасания горелки при закрытии протока воды.
- ▶ Контроль герметичности газовых соединений.
- ▶ Очистка сетки (фильтра) на входе воды перед водной арматурой.
- ▶ Контроль теплообменника, при необходимости, очистить его.
- ▶ Контроль функций предохранителя обратной тяги (закрыть отвод продуктов сгорания; через 2 минуты отключение водонагревателя, через 10 минут - запуск).

4.2 Демонтаж предохранителя обратной тяги

Предохранитель обратной тяги выведет водонагреватель из эксплуатации на основании повышения температуры в его окружении. Температура повышается под воздействием продуктов сгорания, уходящих вне дымового канала водонагревателя. (Температура срабатывания предохранителя – 90 °С.)

- › Отсоединить провода от предохранителя обратной тяги.
- › Вывинтить два винта, которыми предохранитель крепится к держателю на выпрямителе тяги. Предохранитель снять.
- ▶ **Монтаж** оригинального предохранителя выполняется путем его привинчивания в надлежащие отверстия выпрямителя тяги.

4.3 Демонтаж аварийного термостата

Аварийный термостат обеспечит выведение водонагревателя из эксплуатации, как только температура воды в теплообменнике превысит 90 °С.

- ▶ Отсоединить провода от аварийного термостата
- ▶ Вывинтить два винта, которыми аварийный термостат крепится в месте выхода из теплообменника.
- ▶ **Монтаж** оригинального аварийного термостата выполняется его привинчиванием в надлежащие отверстия на выходном трубопроводе теплообменника.

4.4 Демонтаж теплообменника

- ▶ Слить воду из водонагревателя.
 - ▶ Демонтировать ограничитель температуры воды.
 - ▶ Демонтировать запальную горелку от главной горелки.
 - ▶ Демонтировать основную горелку.
 - ▶ Ослабить хомут на входной трубке а трубку высунуть.
 - ▶ Демонтировать прижимную планку в нижней части выпрямителя тяги.
 - ▶ Вытащить теплообменник из водонагревателя по направлению к себе.
 - ▶ По направлению к себе вытащить теплообменник из водонагревателя.
- ▶ **Монтаж** выполнить в обратном порядке.

4.5 Уход за теплообменником

Уход за теплообменником заключается в устранении осадка с внешней и внутренней поверхностей.

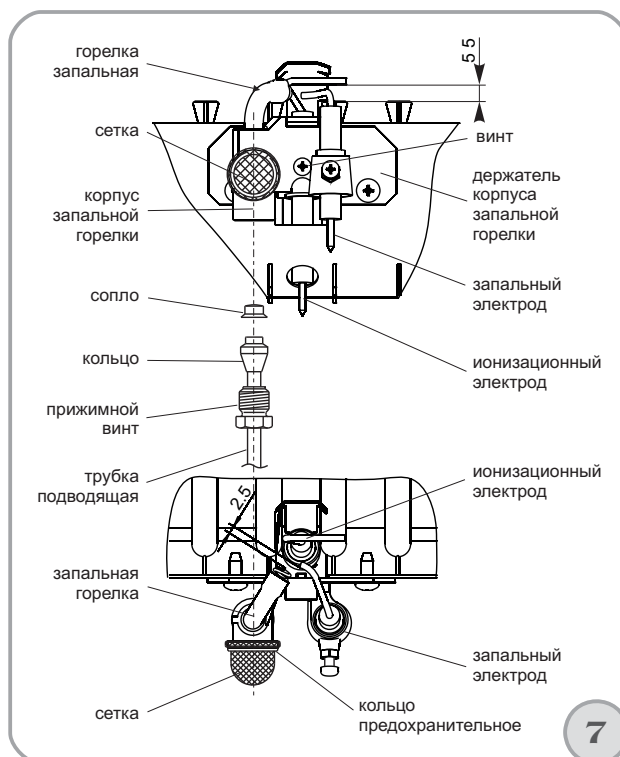
- ▶ **Осадок на внешней поверхности** образует сажа, которая возникает при неполном сгорании газа в камере сгорания и пыль в помещении.
- ▶ **Осадок на внутренней поверхности** - накипь, образуется при нагреве воды с меньшим или большим содержанием карбоната кальция, который способствует "зарастанию" теплообменника, ухудшает отвод тепла. Недостаточный нагрев воды или слишком маленький проток воды через нагреватель указывают на то, что теплообменник необходимо очистить от накипи.
- ▶ **Устранение осадка с внешней поверхности**
 - ▶ промывка напором воды между пластинами
 - ▶ при сильном загрязнении поверхности весь теплообменник нужно опустить в горячий раствор мыла или иного синтетического поверхностно-активного моющего средства
 - ▶ подержать его в растворе 10-15 минут, промыть сильной струёй воды
 - ▶ при необходимости весь процесс повторить.
- ▶ **Устранение осадка с внутренней поверхности**
 - ▶ На внутренней поверхности образуются минеральные отложения. Удаляются 7 % раствором фосфорной кислоты в течение 2 часов. Раствор заливается в трубки теплообменника и

оставляется воздействовать так долго, пока не перестанут выделяться пузыри. После этого раствор выливается и трубки теплообменника тщательно промываются водой.



При работе с моющими средствами и кислотой необходимо соблюдать требования безопасности и гигиены.

4.6 Демонтаж запальной горелки



Запальная горелка крепится к основной горелке одним винтом. Если его вывинтить, то вся запальная горелка будет держаться только на подводящей трубке.

▶ Демонтаж

- ▶ Ослаблением прижимного винта освободится соединение корпуса с подводящей трубкой, оканчивающейся кольцом, на котором свободно лежит сопло запальной горелки. Сетка свободно надета на корпус и зафиксирована упругим предохранительным кольцом.
 - ▶ Запальный электрод крепится в корпусе винтом. Вывинтив винт, электрод можно вынуть из корпуса или отрегулировать расстояние в соответствии с рисунком. В случае несоблюдения расстояния не проскочит искра и запальная горелка не загорится.
 - ▶ Спираль, находящаяся в выходном отверстии запальной горелки, предназначена для стабилизации пламени. Не рекомендуем данную спираль устранять из корпуса запальной горелки.
 - ▶ Ионизационный электрод укреплен в держателе запальной горелки винтом, доступ к которому осуществляется с задней стороны держателя (после его демонтажа)
- ▶ **Монтаж** форсунки зажигающей горелки – см. рисунок 7.

4.7 Уход за запальной горелкой

- ▶ Вычистить сетку запальной горелки,
- ▶ вычистить сопло запальной горелки,
- ▶ установить запальный электрод в правильное положение.

4.8 Демонтаж основной горелки

- ▶ Демонтировать запальную горелку,
- ▶ демонтировать держатель запальной горелки,
- ▶ отсоединить провод от ионизационного электрода,
- ▶ после ослабления прижимной гайки и выкручивания 4 винтов можно извлечь главную горелку из нагревателя.

4.9 Демонтаж сопел основной горелки

- ▶ Открутить трубку запальной горелки,
- ▶ открутить 4 винта, прикрепляющих ребристую часть горелки к основанию горелки,
- ▶ ребристую часть горелки достать и выкрутить сопла трубчатым ключом.

4.10 Уход за основной горелкой

- ▶ Очистить отверстия выхода газа на пластинах горелки.
- ▶ Провести контроль чистоты отверстий сопел, соответствующих данному типу водонагревателя и используемому виду газа.
- ▶ Устранить возможные загрязнения на ионизационном и запальном электродах.
- ▶ Устранить коррозию на контактах.

4.11 Уход за цепью термодатчика

- ▶ Чувствительный элемент термодатчика, находящийся в контакте с пламенем запальной горелки, бывает загрязнён сажей.
- ▶ Очистить сажу с чувствительного элемента.
- ▶ Очистить и подтянуть термодатчик - компактной водно-газовой арматуры.
- ▶ Очистить соединения в цепи термодатчика (коннекторы и гильзы) от коррозии (снять окисленный слой).

4.12 Уход за водно-газовой арматурой

- ▶ Проконтролировать герметичность соединений подвода газа и основной горелки.
- ▶ Очистить сетку (фильтр воды), которая находится на подводе воды в водно-газовую арматуру.

5. РЕГУЛИРОВКА

Регулировка водонагревателя должна проводиться в соответствии с данными, приведёнными в настоящем „Руководстве ...“, и данными, указанными на типовом щитке.

6. КОМПЛЕКТНОСТЬ ПОСТАВКИ

Газовый нагреватель поставляется укомплектованным и испытанным.

Комплект поставки включает:

- ▶ Газовый нагреватель воды
- ▶ Скобы для навешивания нагревателя
- ▶ Инструкция по эксплуатации
- ▶ Гарантийный талон

7. РЕКЛАМАЦИЯ

В случае возникновения в период гарантийного срока неисправностей, не устраняйте их самостоятельно, а сообщите о них в магазин, в котором Вы водонагреватель приобрели, или в уполномоченную сервисную организацию, которая ввела его в эксплуатацию. При этом обязательно предъявите „Гарантийный талон“, заполненный надлежащим образом. Без „Гарантийного талона“ рекламация заводом-изготовителем не принимается.

8. СПОСОБЫ ЛИКВИДАЦИИ

Способы использования и ликвидации тары

- ▶ **Гофрированный картон**
 - ▶ продажа в утильсырьё
 - ▶ в отходы макулатуры
- ▶ **Полиэтиленовые мешочки, пенопласт, упаковочные ленты**
 - ▶ в контейнеры для пластмассы

Ликвидация прибора после окончания срока службы

Данное изделие содержит материалы, которые могли бы быть использованы вторично.

Прибор продать в утильсырьё.



MORA-TOP s.r.o.

Šumperská 1349, 783 91 Uničov
ČESKÁ REPUBLIKA

tel.: +420 588 499 911 / факс: +420 588 499 902
e-mail: toptech@moratop.cz / <http://www.moratop.cz>

