

Дата выпуска: март 2003

Замена: 507 В – 03/01 С

Чиллеры с воздушным конденсатором и винтовыми компрессорами ALS 081.2 - 142.2

Исполнение со стандартным COP - хладопроизводительность от 300 до 525 кВт

Исполнение с высоким COP - хладопроизводительность от 323 до 546 кВт

Высокотемпературное исполнение - хладопроизводительность от 318 до 540 кВт
50Гц, хладагент HFC 134a

**CE****McQuay**[®]
International

ЧИЛЛЕРЫ ALS С ВОЗДУШНЫМ АГРЕГАТОМ И ВИНТОВЫМИ КОМПРЕССОРАМИ

Чиллеры новой серии ALS 081.2-142.2 являются первым и, несомненно, очень удачным продуктом фирмы, в котором использован компрессор Frame 3200, воплотивший в себе самые передовые технологии производства высокоэффективных одновинтовых компрессоров малой мощности. Инженерно-технические решения, реализованные при проектировании и изготовлении данных агрегатов, позволяют обеспечить существенное снижение энергетических затрат с одновременным увеличением хладопроизводительности. Сочетая отличные технические характеристики и качество, чиллеры отвечают самым жестким требованиям, предъявляемым к холодильному оборудованию, и могут применяться на объектах как бытового, так и промышленного назначения, в том числе в холодильных камерах-хранилищах.

Агрегаты ALS 081.2-142.2 имеют охват по хладопроизводительности от 300 до 550 кВт и в отличие от всех остальных чиллеров McQuay с винтовыми компрессорами предназначены специально для области комфортного кондиционирования воздуха.

НИЗКИЙ УРОВЕНЬ ШУМА - БОЛЬШАЯ ГИБКОСТЬ ПРИМЕНЕНИЯ

Оригинальная конструкция компрессора, имеющего один основной винтовой и два дополнительных ротора, обеспечивает постоянство потока газообразного хладагента, так как в процессе сжатия полностью исключается пульсация газа.

Сдвоенные камеры нагнетания газообразного хладагента выполняют роль глушителей, в которых используется принцип гармонической волны с ослабляющей интерференцией, приводящей к результирующему нулевому значению. Хорошо сбалансированный компрессионный механизм компрессоров полностью устраняет проблему передачи вибраций через строительные конструкции и трубопроводы.

Вышеперечисленные особенности чиллеров серии ALS обеспечивают сверхнизкие уровни рабочего шума и, соответственно, возможность использования этого оборудования на объектах любого назначения.

СООТВЕТСТВИЕ МЕЖДУНАРОДНЫМ СТАНДАРТАМ

Серия чиллеров ALS разрабатывается и производится в соответствии с перечисленными ниже стандартами (эквивалентными Американским стандартам производства систем кондиционирования, отопления и холодоснабжения):

Определение номинальной хладопроизводительности: EN 12055.

Стандарт производства сосудов, работающих под давлением: TUV (по требованию).

Электрическое исполнение: IEC 204-1 CEI 44-5.

Безопасность оборудования: CEI-EN 60204-1.

Система проектирования, изготовления и качества продукции: ISO 9001.

ПЛАВНОЕ РЕГУЛИРОВАНИЕ ПРОИЗВОДИТЕЛЬНОСТИ

Производительность агрегата плавно регулируется в пределах от 100% до 12,5% с помощью золотника, управляемого микропроцессорным контроллером. Такой способ управления позволяет обеспечить точное соответствие производительности компрессора тепловой нагрузке здания и, как следствие, уменьшить энергетические затраты, особенно при частичной нагрузке, в условиях которой чиллеры работают большую часть времени.

В некоторых случаях циркуляционную аккумулялирующую емкость в линии воды можно не устанавливать.

ВАРИАНТЫ ИСПОЛНЕНИЯ ЧИЛЛЕРОВ ALS

Для обеспечения возможности подбора оборудования, удовлетворяющего требованиям конкретных объектов, новый серийный ряд чиллеров ALS представлен двумя исполнениями, различающимися по коэффициенту энергетической эффективности, и пятью вариантами исполнения, различающимися по акустическим характеристикам, с уровнем звукового давления вплоть до 65 дБА. Кроме того, для использования чиллера в условиях высоких наружных температур (до +50°C) предлагается специальное высокотемпературное исполнение HA.

■ SE - агрегаты со стандартным коэффициентом энергетической эффективности

79,0 - 80,0 дБА - стандартное исполнение **ST**

77,0 - 78,0 дБА - исполнение **CN** со звукоизолирующим корпусом компрессора

75,0 - 76,0 дБА - исполнение **LN** с пониженным уровнем шума

71,0 - 72,0 дБА - исполнение **XN** с низким уровнем шума

65,0 дБА - исполнение **XXN** со сверхнизким уровнем шума

■ XE - агрегаты с высоким коэффициентом энергетической эффективности

79,0 - 80,0 дБА - стандартное исполнение **ST**

77,0 - 78,0 дБА - исполнение **CN** со звукоизолирующим корпусом компрессора

75,0 - 76,0 дБА - исполнение **LN** с пониженным уровнем шума

71,0 - 72,0 дБА - исполнение **XN** с низким уровнем шума

- **НА - высокотемпературное исполнение** (для использования в условиях высоких наружных температур)
 - 79,0 - 80,0 дБА - стандартное исполнение **ST**
 - 77,0 - 78,0 дБА - исполнение **CN** со звукоизолирующим корпусом компрессора

Описание акустических вариантов исполнения

- CN** - **исполнение со звукоизолирующим корпусом компрессора.**
- LN** - **исполнение с пониженным уровнем шума** комплектуется вентиляторами конденсатора со скоростью вращения 700 об/мин и гибкими трубками со стороны нагнетания; не оснащается звукоизолирующим корпусом компрессора.
- XN** - **исполнение с низким уровнем шума** комплектуется вентиляторами конденсатора со скоростью вращения 700 об/мин, гибкими трубками со стороны нагнетания и звукоизолирующим корпусом компрессора.
- XXN** - **исполнение со сверхнизким уровнем шума** комплектуется вентиляторами конденсатора со скоростью вращения 500 об/мин, гибкими трубками со стороны нагнетания и звукоизолирующим корпусом компрессора. Для некоторых типоразмеров габарит секции конденсатора завышен.

УДОБСТВО ТЕХНИЧЕСКОГО ОБСЛУЖИВАНИЯ

Применение конструктивных новшеств не влияет на удобство технического обслуживания агрегата. Инспекционные дверцы позволяют проводить визуальный осмотр основного винтового и затворных роторов.

ВЫСОКАЯ НАДЕЖНОСТЬ

Проведение заводских испытаний каждого выпускаемого чиллера гарантирует надежный запуск и безотказность работы оборудования. При расширенных испытаниях проверяется регулировка каждого предохранительного и функционального устройства управления, а также правильность их функционирования.

ОСНОВНЫЕ ХАРАКТЕРИСТИКИ

КОРПУС И КОНСТРУКТИВНЫЕ ОСОБЕННОСТИ

Корпус чиллера ALS выполнен из оцинкованной стали с антикоррозийным покрытием. В несущей раме агрегата для облегчения подъема и монтажа предусмотрены транспортировочные проушины под стропы. Вес агрегата равномерно распределен вдоль несущей конструкции, что облегчает его установку на монтажной позиции.

ВИНТОВЫЕ КОМПРЕССОРЫ СО ВСТРОЕННЫМ МАСЛОУДЕЛИТЕЛЕМ

Одновинтовой компрессор Stargate™ (серия Frame 3200) последнего поколения имеет хорошо сбалансированный компрессионный механизм, который исключает воздействие на ротор как радиальных, так и осевых нагрузок. В результате отсутствует необходимость использования дорогостоящей и сложной по устройству системы, балансирующей действующие силы, а срок службы у коренных подшипников одновинтовых компрессоров в 3-4 раза больше, чем у двухвинтовых компрессоров. Два затворных ротора, расположенные по разные стороны от основного, создают противоположные компрессионные циклы. Сжатие обеспечивается одновременно в нижней и верхней частях основного винтового ротора, ввиду чего исключаются радиальные нагрузки. Поскольку оба конца винтового ротора подвержены действию только давления всасывания, то в компрессоре отсутствуют осевые и большие упорные нагрузки, характерные для двухвинтовых компрессоров.

Компрессоры комплектуются встроенным высокоэффективным маслоотделителем, что упрощает систему циркуляции масла и увеличивает компактность установки.

Производительность каждого компрессора плавно регулируется в пределах от 100 до 25% с помощью золотника, управляемого микропроцессорным контроллером.

Стандартно компрессоры оснащаются системой пуска с переключением со звезды на треугольник, опционально в целях уменьшения пиковых токов - системой плавного пуска "Soft Start".

ОЗОНОБЕЗОПАСНЫЙ ХЛАДАГЕНТ HFC 134A

В связи с угрозой глобального изменения климата современные тенденции развития холодильной техники предусматривают прекращение использования галоидных хладагентов, разрушающих околосредний озоновый слой, и увеличение экологичности выпускаемого оборудования. Предлагаемые фирмой McQuay компрессоры Stargate™ оптимизированы для работы на не содержащем хлора хладагенте HFC 134a с нулевым потенциалом разрушения озонового слоя (ODP=0) и незначительным влиянием на глобальное потепление климата.

ИСПАРИТЕЛЬ

Чиллеры этой серии комплектуются одноходовыми противоточными испарителями оптимизированной конструкции, представляющими собой кожухотрубный теплообменник непосредственного испарения с кипением фреона внутри труб и охлаждением воды в межтрубном пространстве. Для увеличения эффективности теплоотдачи прямые медные трубы, концы которых развальцованы в трубные доски из углеродистой стали, имеют внутреннюю спиральную навивку. Испаритель покрыт пористым (с закрытыми ячейками) теплоизоляционным материалом и оборудован управляемым термостатом электронагревателем, что предотвращает обмерзание теплообменника и обеспечивает возможность работы агрегата при низких наружных температурах вплоть до -28°C . Каждый испаритель имеет 2 контура хладагента, по одному на каждый компрессор, и изготавливается в соответствии со стандартами PED.

КОНДЕНСАТОР

Теплообменник конденсатора состоит из расположенных в шахматном порядке пучков бесшовных медных трубок с внутренней спиральной насечкой для увеличения поверхности теплопередачи. Трубки механически развальцованы в рифленые алюминиевые ребра с отворотами на полную глубину. Ребра теплообменника имеют специальную форму, разработанную фирмой McQuay. Встроенный контур переохладителя предотвращает бесполезное парообразование хладагента и способствует увеличению хладопроизводительности агрегата без дополнительного потребления энергии.

ВЕНТИЛЯТОРЫ КОНДЕНСАТОРА

Благодаря крылообразному профилю рабочих лопаток осевой вентилятор конденсатора обладает улучшенными эксплуатационными характеристиками. Непосредственный привод от электродвигателя позволяет устранить проблемы, связанные с применением трансмиссии, и уменьшить вибрации в процессе работы. Трехфазные электродвигатели стандартно имеют класс защиты IP54 (изоляция класса F). Прерыватели цепи, расположенные в силовой секции электрической панели управления, обеспечивают защиту электродвигателей от перегрузки и короткого замыкания.

ЭЛЕКТРОННЫЙ ТЕРМОРЕГУЛИРУЮЩИЙ ВЕНТИЛЬ

Необходимость обеспечения высокой энергетической эффективности, точного регулирования температуры и более широкого диапазона условий функционирования, а также сопряжение с системами дистанционного мониторинга и диагностики делают использование электронного терморегулирующего вентиля в современных холодильных машинах обязательным. Следуя веяниям времени, фирма McQuay оснащает чиллеры ALS наиболее продвинутым на настоящий момент электронным терморегулирующим вентилем, отличительными особенностями которого являются: малая инерционность реагирования, высокая разрешающая способность, совмещение функций соленоидного клапана и электронного терморегулирующего вентиля, высокая производительность по линейному потоку, плавное регулирование расхода без перегрузки контура хладагента, а также корпус из нержавеющей стали.

ЭЛЕКТРИЧЕСКАЯ ПАНЕЛЬ УПРАВЛЕНИЯ

Основная панель с классом защиты IP54 разделена на две секции для устройств силовой цепи и цепи управления. Класс защиты электрической панели гарантирует ее работоспособность при любых погодных условиях. Силовая секция оснащается рубильником, который размыкается при открывании дверцы секции, что гарантирует полную безопасность при осуществлении доступа к ее устройствам.

В силовую секцию входят контакторы, все предохранители компрессоров, магнитно-тепловые прерыватели цепи вентиляторов и трансформатор питания для цепи управления. Чтобы иметь возможность установки дополнительных аксессуаров, требующихся для расширения функциональных характеристик чиллеров ALS, в секции предусмотрено свободное пространство.

ЩАДЯЩИЙ РЕЖИМ ЗАПУСКА КОМПРЕССОРА

Для уменьшения пусковых токов система управления использует щадящий режим запуска компрессоров, в частности, алгоритм управления предусматривает снятие нагрузки работающего компрессора до 75% во время запуска второго компрессора.

СЕРТИФИКАЦИЯ

Все агрегаты имеют маркировку CE (89/392), подтверждающую соответствие стандартам Европейского Сообщества. В 1997 году фирма McQuay (Италия) получила сертификат ISO 9001.

КОЛИЧЕСТВО ХЛАДОНОСИТЕЛЯ В ЦИРКУЛЯЦИОННОМ КОНТУРЕ

Количество хладоносителя в циркуляционном контуре должно быть не менее установленной величины для того, чтобы избежать частых запусков и остановок компрессора.

При каждом запуске компрессора некоторое количество смазочного масла удаляется из картера, и одновременно увеличивается температура на статоре электродвигателя из-за действия пусковых токов. Во избежание повреждения компрессоров фирмой McQuay предложен специальный механизм ограничения их частых запусков: в течение одного часа регламентируется не более 6 пусков. По этой причине холодильная система должна гарантировать

такие условия, при которых тепловая инерция общей массы хладоносителя позволит обеспечить более стабильную работу агрегата, повышая, таким образом, комфортность кондиционируемого помещения.

Минимальное содержание хладоносителя в системе ориентировочно определяется по следующей эмпирической формуле:

$$(1) \quad Q = 35,83 \times \frac{P \text{ (кВт)}}{\Delta T \text{ (}^\circ\text{C)}} \times \frac{1}{N}$$

Q = минимальный объем хладоносителя в системе, литр

P = хладопроизводительность агрегата, кВт

ΔT = перепад температуры воды на входе/выходе из испарителя, $^\circ\text{C}$

N = количество компрессоров

Для более точного определения количества хладоносителя в системе необходимо обратиться к разработчикам этой системы.

КОНТРОЛЛЕР MicroTech II C Plus

Все чиллеры стандартно оснащаются современным микропроцессорным контроллером MicroTech II C Plus, который используется для модификации уставок чиллера и ввода команд управления. Дисплей отображает рабочий статус агрегата и параметры программирования (уставки), например, температуру и давление воды, хладагента, воздуха. За счет контроллера достигается увеличение энергетической эффективности и надежности чиллеров McQuay. Используемое в контроллере программное обеспечение с прогнозирующей логической схемой выбирает для агрегата наиболее выгодное сочетание работы компрессора, электронного терморегулирующего вентиля и вентилятора конденсатора с целью поддержания стабильных рабочих условий и максимальной эффективности энергопотребления. Для обеспечения одинакового рабочего времени всех компрессоров выполняется их автоматическое поочередное включение и выключение. В целях безопасности контроллер вносит изменения в функционирование агрегата при получении сигналов тревоги от внешних датчиков, измеряющих температуру электродвигателей, давление газа хладагента и смазочного масла, характеристики электросети, температуру и давление в испарителе.

Система управления предусматривает следующие возможности:

- управление золотниковым регулятором винтового компрессора и регулирование скорости вентиляторов на основании распределенной мультипроцессорной логики;
- возможность работы агрегата при частичном отказе благодаря системе с распределенной мультипроцессорной логикой;
- оптимизация функционирования агрегата в условиях:
 - высокой температуры наружного воздуха;
 - высокой тепловой нагрузки;
 - высокой температуры воды на входе в испаритель (этап запуска).
- вывод на дисплей значений температуры воды на входе/выходе из испарителя;
- вывод на дисплей значений температуры и давления конденсации/испарения, а также величины перегрева на всасывании и нагнетании по каждому контуру;
- регулирование температуры воды на выходе из испарителя с точностью до 0,1 $^\circ\text{C}$;
- регулирование нагрузки компрессоров;
- счетчик рабочего времени компрессоров, насосов водяного контура испарителя/конденсатора;
- вывод на дисплей индикации статуса устройств защиты;
- регистрация пусков компрессора; обеспечение одинакового рабочего времени всех компрессоров;
- регулирование скорости вращения вентилятора по давлению конденсации;
- автоматический перезапуск при подаче электропитания после временного сбоя (функция может быть задействована пользователем);
- функция “мягкого старта” компрессора;
- регулирование температуры воды на выходе по температуре входящей воды;
- регулирование температуры воды на выходе по температуре наружного воздуха;
- регулирование температуры воды на выходе по внешнему сигналу 4-20 мА;
- регулирование величины максимальной нагрузки агрегата (функция <Demand limit>) или ограничение допустимой величины потребляемого тока (функция <Current limit>).
- регулятор скорости вращения вентилятора Speedtroll (опция).

Защита каждого контура хладагента от опасных режимов

- Реле высокого давления
- Реле низкого давления
- Дифференциальный прессостат давления масла
- Реле защиты компрессора от тепловой перегрузки
- Магнитотепловое реле вентилятора конденсатора
- Контроль по высокой температуре нагнетания компрессора
- Устройство контроля перекоса фаз
- Контроль исправности системы переключения со звезды на треугольник
- Недостаточная разность давлений нагнетания и всасывания
- Низкий показатель степени сжатия
- Большой перепад давления масла
- Низкое давление масла

Защита системы от опасных режимов

- Устройство контроля перекоса фаз
- Защита системы от обмерзания

Тип управления

Пропорционально - интегрально - дифференциальный закон регулирования по сигналу от датчика температуры воды на выходе из испарителя.

Конденсация хладагента

Процесс конденсации регулируется по температуре или давлению за счет изменения скорости вентиляторов одним из следующих способов:

- 1). Позиционный способ регулирования <Пуск-Остановка>.
- 2). Плавное изменение скорости вращения вентилятора по сигналу 0/10 В.
- 3). Объединение позиционного и плавного способов регулирования, т.е. управление скоростью одного вентилятора выполняется регулятором Speedtrol, остальные работают в режиме <Пуск-Остановка>.

Общие характеристики терминала пользователя MicroTech II C Plus

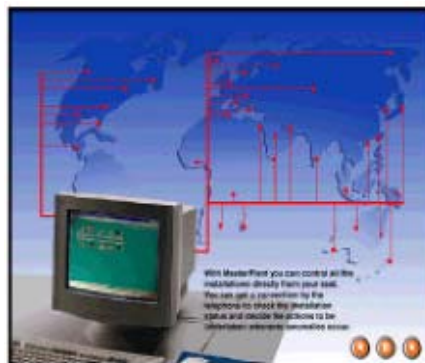
- 4-х строчный, 20-ти символьный жидкокристаллический дисплей
- Съёмная и дистанционная клавиатура
- Сохранение в памяти контроллера заданных параметров
- Простая в эксплуатации клавиатура с 15-тью клавишами
- Реле общей тревоги
- Защита основных параметров от несанкционированного доступа посредством 4-х уровневой пароля
- Визуализация сервисного отчета, включая время наработки и параметры функционирования.

MicroPlant™ - программное обеспечение для системы диспетчерского наблюдения и контроля

Диспетчерское наблюдение и контроль работы чиллера можно осуществлять с помощью программы MicroPlant™, выполнив локальное или дистанционное модемное подключение контроллера MicroTech II C Plus к персональному компьютеру, работающему в операционной среде Windows ('95 - '98).

Программа MicroPlant™ идеально подходит для:

- централизованного сбора данных на одном локальном и/или удаленном компьютере;
- мониторинга всех рабочих параметров каждого подключенного агрегата;
- регистрации параметров - значений температуры, давления
- автоматической распечатки сообщений о неисправностях, значений рабочих параметров, графиков;
- централизованного контроля и управления территориально удаленными на значительное расстояние агрегатами;
- управление работой станций сервисного обслуживания.



Возможности программы MicroPlant™ :

- визуализация и модификация всех параметров для каждого чиллера;
- графическое отображение зарегистрированных значений параметров;
- вывод на дисплей и распечатка неисправностей и сбоев в работе;
- обмен данными между локальным и удаленным компьютером по телефонным линиям через модем.

Интеграция в систему управления зданием (BMS)

Имеющееся программное обеспечение позволяет подключать контроллеры MicroTech II C Plus к системам управления зданием (BMS) ведущих фирм-производителей: Siemens, Johnson, Honeywell, Satchwell - и поддерживает работу с сетями, использующими протоколы Modbus (Satchwell, Honeywell), BacNet (конфигурация point-to-point - точка-точка), Echelon FTT10 (по требованию).

СТАНДАРТНЫЕ АКССЕСУАРЫ

(СТАНДАРТНАЯ КОМПЛЕКТАЦИЯ АГРЕГАТА)

Система пуска компрессоров со звезды на треугольник (star-delta type) - позволяет уменьшить пиковые токи и пусковой крутящий момент.

Устройство контроля перекоса фаз - предназначено для контроля напряжения в силовой цепи и отключения агрегата в случае перекоса фаз выше предельно допустимого значения.

Управляемый термостатом электронагреватель защиты испарителя от обмерзания - предотвращает замерзание воды в теплообменнике при низких температурах наружного воздуха вплоть до - 28 °С.

Комплект быстроръемных соединений Victaulic для водяной системы испарителя - гидравлические соединения в комплекте с прокладками, предназначенные для быстрого подключения к чиллеру труб гидравлической линии.

Контактор сигнализации общей тревоги

Запорный вентиль линии нагнетания - монтируется у окна нагнетания компрессора.

Высоконапорные вентиляторы - для таких областей применения, где требуется более высокий напор (не предусматривается для исполнения XXN, смотри таблицы 8 и 9). Функция реализуется при работе вентиляторов на полной скорости.

Устройство обработки аварийных сигналов от внешних устройств - микропроцессорный контроллер предусматривает возможность получения сигналов тревоги от внешних устройств (например насоса и т.д), и в целях безопасности вносит изменения в функционирование агрегата, вплоть до его остановки.

АКССЕСУАРЫ И ОПЦИИ (поставляются по отдельному запросу)

100% полная рекуперация теплоты (R) для получения горячей воды вплоть до +55 °С - обеспечивается кожухотрубным теплообменником, встраиваемым в контур хладагента параллельно с конденсатором для полного отвода теплоты, выделяющейся при конденсации. При комплектации этой опцией длина агрегатов с 4, 6 или 8 вентиляторами увеличивается на 1250 мм, длина агрегатов с 10 вентиляторами остается неизменной.

Частичная рекуперация теплоты 25% (D) для получения горячей воды вплоть до +55 °С - обеспечивается пластинчатым теплообменником, монтируемым в контур хладагента на стороне нагнетания последовательно между компрессором и конденсатором для частичного сбива перегрева паров.

Двойная уставка хладоносителя (CB) - возможны две уставки температуры водогликолевой смеси на выходе из испарителя, при этом нижняя из них может составлять - 8°С.

Реле тепловой перегрузки компрессоров - устройство защиты электродвигателя компрессора от перегрузки, предусматриваемое в дополнение к стандартным средствам защиты электрообмоток.

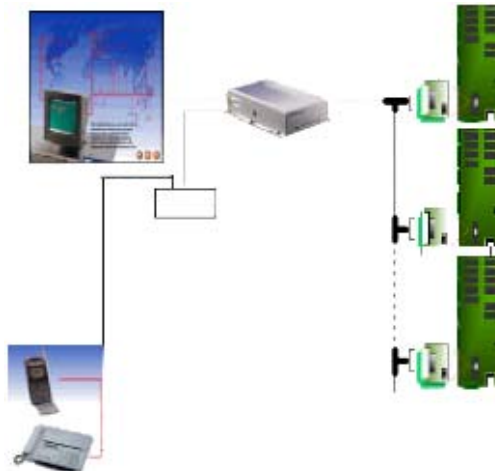
Амперметр и вольтметр - устанавливаемые на электрической панели цифровые измерительные приборы для определения величин потребляемого тока и напряжения.

Устройство емкостной коррекции коэффициента мощности - устанавливается на электрической панели управления и обеспечивает адаптацию агрегата к параметрам силовой сети потребителя (McQuay рекомендует значение коэффициента мощности не более 0.9).

Устройство мониторинга потребляемого тока - позволяет реализовать возможность задания (в соответствующем меню) предельно допустимого значения потребляемого тока (функция "Current limit"). Задействование этой функции блокирует задействование функции "Demand limit", предусматривающей ограничение производительности агрегата по внешнему сигналу 4-20 мА.

Высоконапорные вентиляторы (250 Па) - для таких областей применения, где требуется более высокий напор (эта опция не предусматривается для исполнений LN, XN и XXN). Чиллеры, оснащенные этой опцией, нельзя комплектовать регулятором скорости вращения вентилятора.

Регулятор скорости вращения вентилятора - обеспечивает постоянное регулирование скорости вентилятора, изменяя величину воздушного потока в соответствии с температурой наружного воздуха, нижняя предельная величина которой может опускаться до - 18°С.



Регулятор скорости вращения вентилятора Speedtrol - предусматривает постоянное регулирование скорости первого вентилятора каждого контура, обеспечивая возможность работы оборудования при низких наружных температурах вплоть до - 20 °С.

Ночной режим работы вентилятора - микропроцессорный таймер обеспечивает возможность снижения максимальной величины скорости вращения вентилятора в соответствии с задаваемыми пользователем временными интервалами (Night/Ночь & Day/День). Режим позволяет эффективно управлять процессом конденсации при температурах вплоть до - 18°С и задействуется при условии, что температура наружного воздуха/давление конденсации допускает изменение скорости вентилятора.

Защитное ограждение для воздушного конденсатора - металлические защитные решетки, закрепленные с наружной стороны теплообменников конденсатора.

Защитное ограждение испарителя - металлические защитные решетки, предусмотренные для защиты секции испарителя.

Медное оребрение теплообменника конденсатора - обеспечивает коррозионную устойчивость при воздействии агрессивных сред.

Оловянное покрытие меднооребреного теплообменника конденсатора - применяется для защиты от коррозии при воздействии особо агрессивных сред, например в условиях морского климата.

Эпоксидное покрытие Aluscoat оребрения конденсатора - обеспечивает высокую коррозионную устойчивость.

Реле протока хладоносителя - поставляется отдельно от чиллера для подключения самим заказчиком на водяной линии испарителя.

Запорный вентиль линии всасывания - устанавливается непосредственно у окна всасывания компрессора для облегчения проведения технического обслуживания и ремонта

Такелажные приспособления - распорки, которые используются для предотвращения контакта корпуса чиллера со стропами при подъеме агрегата.

Резиновые антивибрационные опоры - поставляются отдельно от чиллера и предназначены для установки под его основанием при напольном монтаже.

Пружинные антивибрационные опоры - поставляются отдельно от чиллера и предназначены для установки под его основанием при монтаже на крыше или металлической конструкции с целью уменьшения вибрации.

Испытания в присутствии заказчика - стандартно чиллеры испытываются на заводском стенде перед отгрузкой. По требованию может быть проведен в присутствии заказчика вторичный тест согласно установленной стандартной процедуре. (Данная опция неприменима для чиллеров, работающих с водогликолевыми смесями).

Система плавного пуска "Soft start" - электронное устройство пуска для уменьшения пиковых токов и обеспечения постепенного запуска компрессоров с очень низким механическим напряжением. Имеет встроенную защиту от перегрузки, как следствие, реле тепловой перегрузки компрессоров можно не использовать.

МОНТАЖ ЧИЛЛЕРА

ТАКЕЛАЖНЫЕ РАБОТЫ

При транспортировке и монтаже кондиционера необходимо соблюдать осторожность, чтобы не повредить оборудование и не поцарапать корпус. Во время погрузочно-разгрузочных работах усилия можно прикладывать только к основанию чиллера. При использовании погрузчика во избежание повреждения корпуса следует применять прокладки. Агрегат должен подниматься только с использованием строп, закрепленных в специальных отверстиях основания чиллера, и такелажного приспособления для предотвращения повреждения теплообменника конденсатора или корпуса. Падение агрегата может привести к его серьезной поломке.

МЕСТО РАСПОЛОЖЕНИЯ

Чиллеры серии ALS предназначены для наружной установки на крышах, этажных площадках или на площадках, расположенных ниже уровня земли, при условии беспрепятственного доступа воздуха к конденсатору. Агрегат должен устанавливаться на твердом основании, расположенном строго горизонтально. В случае монтажа на крыше или на этажных площадках следует использовать специальные подставки для правильного распределения веса. При непосредственной установке на землю должен быть заложен бетонный фундамент, по длине и ширине выступающий за основание чиллера минимум на 250 мм и обладающий достаточной несущей способностью, чтобы выдержать указанный в технических характеристиках вес агрегата. Если чиллер устанавливается в легко доступном для людей или животных месте, рекомендуется предусмотреть опциональные защитные ограждения конденсатора и, когда требуется, испарителя.

ТРЕБОВАНИЯ К МЕСТУ УСТАНОВКИ

Чиллеры серии ALS имеют воздушные конденсаторы, следовательно, важно соблюсти минимальные расстояния, гарантирующие наилучшую вентиляцию теплообменника конденсатора. Ограничения в пространстве, уменьшающие поток воздуха, могут вызвать снижение хладопроизводительности и повышение энергопотребления.

Монтажная позиция агрегата должна обеспечивать достаточный поток воздуха через теплопередающую поверхность конденсатора. Для наилучшего функционирования агрегата необходимо предотвратить рециркуляцию теплого воздуха и недостаточность потока воздуха через теплообменник. Оба этих явления приводят к повышению давления конденсации и, как следствие, снижению эффективности и производительности чиллера. Однако благодаря специальной конфигурации теплообменника конденсатора, негативное воздействие ограничения воздушного потока

на работу агрегата незначительно. Более того, уникальная система микропроцессорного управления вносит изменения в работу агрегата исходя из реальных условий эксплуатации, что позволяет добиться (в режиме реального времени) оптимизации рабочих параметров чиллера при функционировании в аномальных условиях. Необходимо обеспечить доступ к чиллеру со всех сторон. Минимальное свободное пространство вокруг агрегата, требуемое для проведения технического обслуживания и текущего ремонта, указано на Рис.1.

На пути вертикального выходящего воздушного потока не должно быть препятствий, несоблюдение данного требования приводит к значительному снижению производительности и эффективности чиллеров.

Если агрегат расположен на площадке, окруженной стенками или препятствиями такой же высоты (Рис. 2), расстояние до них должно составлять не менее 2500 мм. Если препятствия выше агрегата (Рис.4), это расстояние должно быть не менее 3000 мм. Несоблюдение данных требований может вызвать как рециркуляцию теплого воздуха, так и ограничение воздушного потока, что приводит к снижению производительности и эффективности оборудования. Как объяснялось ранее, даже в случае, если расстояния до препятствий не соответствуют рекомендуемым, микропроцессорная система управления позволяет обеспечить максимально возможную производительность агрегата в данных аномальных условиях работы.

Когда два или более чиллеров расположены один рядом с другим, как показано на Рис.3, рекомендуемое расстояние между теплообменниками конденсатора должно составлять не менее 3600 мм.

В случае других вариантов расположения чиллера обращайтесь за консультацией к техническим специалистам фирмы McQuay.

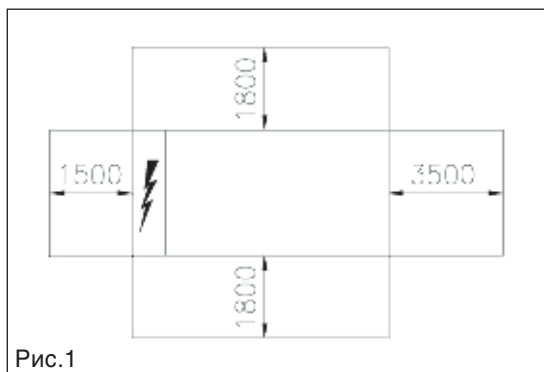


Рис.1

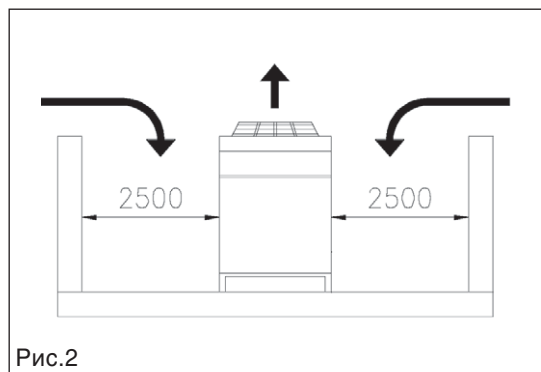


Рис.2

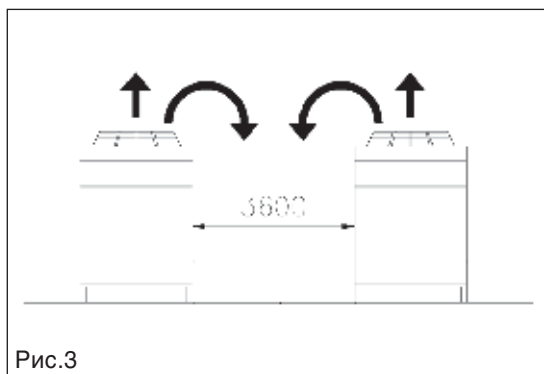


Рис.3

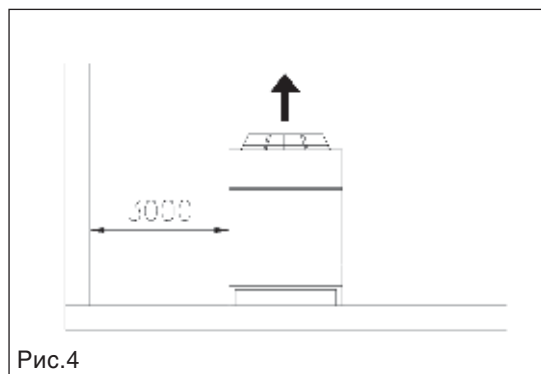


Рис.4

ЗАЩИТА ОТ ШУМА

Благодаря наличию пяти вариантов исполнения, отличающихся акустическими характеристиками, агрегаты серии ALS отвечают самым строгим требованиям, предъявляемым к уровню шума и вибраций. При наличии на объекте специальных акустических требований необходимо обеспечить эффективную виброизоляцию агрегата от опорного основания, предусмотрев опциональные antivибрационные опоры агрегата, а также установить демпфирующие крепления для водяных труб и электрических кабелей.

ТАБЛИЦА 1 - ПРЕДЕЛЬНЫЕ РАБОЧИЕ ХАРАКТЕРИСТИКИ - ALS SE

Исполнение		ST/CN	LN	XN	XXN
Макс. температура наружного воздуха	°C	+45	+40	+40	+40
Мин. температура наружного воздуха (1)	°C	+10	+5	+5	+5
Макс. температура воды на входе в испаритель	°C	+20	+20	+20	+20
Мин. темпер. на выходе из испарителя (без гликоля)	°C	+4	+4	+4	+4
Мин. темп. на выходе из испарителя (с гликолем)	°C	-8	-8	-8	-8
Макс. перепад температур в испарителе	°C	8	8	8	8
Мин. перепад температур в испарителе	°C	4	4	4	4

Примечание: 1). Если температура воздуха не превышает +10 °C (ST CN) или +5 °C (LN XN XXN), необходимо использовать регулятор скорости вращения вентилятора, позволяющий эксплуатировать чиллер при температурах вплоть до 18°C.

ТАБЛИЦА 2 - ПРЕДЕЛЬНЫЕ РАБОЧИЕ ХАРАКТЕРИСТИКИ - ALS XE

Исполнение		ST/CN	LN	XN
Макс.температура наружного воздуха	°C	+50	+45	+45
Мин. температура наружного воздуха (1)	°C	+10	+5	+5
Макс.температура на входе в испаритель	°C	+20	+20	+20
Мин.темп. на выходе из испарителя (без гликоля)	°C	+4	+4	+4
Мин. темп. на выходе из испарителя (с гликолем)	°C	-8	-8	-8
Макс. перепад температур в испарителе	°C	8	8	8
Мин. перепад температур в испарителе	°C	4	4	4

Примечание: 1). Если температура воздуха не превышает +10 °C (ST CN) или +5 °C (LN XN), необходимо использовать регулятор скорости вращения вентилятора, позволяющий эксплуатировать чиллер при температурах вплоть до 18°C.

ТАБЛИЦА 3 - ПРЕДЕЛЬНЫЕ РАБОЧИЕ ХАРАКТЕРИСТИКИ - ALS NA

Исполнение		ST/CN
Макс.температура наружного воздуха	°C	+ 50
Мин. температура наружного воздуха	°C	+ 10
Макс.температура воды на входе в испаритель	°C	+ 20
Мин.температура на выходе из испарителя (без гликоля)	°C	+ 4
Мин. температура на выходе из испарителя (с гликолем)	°C	- 8
Макс. перепад температур в испарителе	°C	8
Мин. перепад температур в испарителе	°C	4

ТАБЛИЦА 4 - ПОПРАВочНЫЕ КОЭФФИЦИЕНТЫ ПО ТЕРМИЧЕСКОМУ СОПРОТИВЛЕНИЮ ТЕПЛОПЕРЕДАЮЩЕЙ ПОВЕРХНОСТИ ИСПАРИТЕЛЯ

Термическое сопротивление м ² С/кВт	Поправочный коэффициент хладопроизводительности	Поправочный коэффициент потребляемой мощности	Поправочный коэффициент COP
0,0176	1,000	1,000	1,000
0,0440	0,978	0,986	0,992
0,0880	0,957	0,974	0,983
0,1320	0,938	0,962	0,975

ТАБЛИЦА 5 - ПОПРАВочНЫЙ КОЭФФИЦИЕНТ, УЧИТЫВАЮЩИЙ ВЫСОТУ РАСПОЛОЖЕНИЯ УСТАНОВКИ НАД УРОВНЕМ МОРЯ

Высота установки над уровнем моря (м)	0	300	600	900	1200	1500	1800
Атмосферное давление (мБар)	1013	977	942	908	875	843	812
Попр.коэф ф. хладопроизводительности	1,000	0,993	0,986	0,979	0,973	0,967	0,960
Попр.коэф ф. потребл. мощности	1,000	1,005	1,009	1,015	1,021	1,026	1,031

ТАБЛИЦА 6 - СОДЕРЖАНИЕ ЭТИЛЕНГЛИКОЛЯ В ХЛАДОНОСИТЕЛЕ В ЗАВИСИМОСТИ ОТ ТЕМПЕРАТУРЫ И СООТВЕТСТВУЮЩИЕ ПОПРАВочНЫЕ КОЭФФИЦИЕНТЫ

Температура наружного воздуха °C	-3	-8	-15	-23	-35
Содержание этиленгликоля в хладоносителе по весу %	10	20	30	40	50
Поправочный коэффициент хладопроизводительности	0,991	0,982	0,972	0,961	0,946
Поправочный коэффициент потребляемой мощности	0,996	0,992	0,986	0,976	0,966
Поправочный коэффициент расхода хладоносителя	1,013	1,040	1,074	1,121	1,178
Поправочный коэффициент перепада давления воды	1,070	1,129	1,181	1,263	1,308

ТАБЛИЦА 7 - ПОПРАВочНЫЕ КОЭФФИЦИЕНТЫ НА НИЗКУЮ ТЕМПЕРАТУРУ ХЛАДОНОСИТЕЛЯ

Температура водогликолевой смеси на выходе °C	2	0	-2	-4	-6	-8
Максимальная температура наружного воздуха °C (SE-ST)	40	39	38	37	36	35
Максимальная температура наружного воздуха °C (XE-ST)	44	43	42	41	40	39
Поправочный коэффициент хладопроизводительности	0,842	0,785	0,725	0,670	0,613	0,562
Поправочный коэф. потреб. мощности компрессоров	0,95	0,94	0,92	0,89	0,87	0,84
Мин. весовое содержание этилен глико ля %	10	20	20	30	30	30

Примечание: поправочные коэффициенты при работе чиллера с низкотемпературным хладоносителем необходимо применять к стандартным основным характеристикам для получения скорректированной величины (температура воды на входе/выходе из испарителя +12/7 °C, расчетная температура наружного воздуха).

ПОПРАВочНЫЕ КОЭФФИЦИЕНТЫ НА ВЫСОКОЕ ВНЕШНЕЕ СТАТИЧЕСКОЕ ДАВЛЕНИЕ

ТАБЛИЦА 8 - ПОПРАВочНЫЕ КОЭФФИЦИЕНТЫ НА ВЫСОКОЕ ВНЕШНЕЕ СТАТИЧЕСКОЕ ДАВЛЕНИЕ ДЛЯ ALS ST / CN (ИСПОЛНЕНИЯ SE, XE & HA) С ВЕНТИЛЯТОРОМ 80СС/6/7 900 ОБ/МИН

Внешнее статическое давление	10	20	30	40	50	60	70	80	90	100	120	Па
Попр. коэффициент хладопроизводительности	0.997	0.993	0.990	0.985	0.981	0.976	0.972	0.966	0.961	0.953	0.935	
Попр. коэффициент потребляемой мощности	1,004	1,007	1,012	1,016	1,020	1,025	1,031	1,036	1,042	1,050	1,068	
Макс. допустимая наружная температура (SE)	44,7	44,5	44,1	43,8	43,4	43,0	42,6	42,2	41,7	41,1	39,6	°C
Макс. допустимая наружная температура (XE)	49,7	49,5	49,1	48,8	48,4	48,0	47,6	47,2	46,7	46,1	44,6	°C

ТАБЛИЦА 9 - ПОПРАВочНЫЕ КОЭФФИЦИЕНТЫ НА ВЫСОКОЕ ВНЕШНЕЕ СТАТИЧЕСКОЕ ДАВЛЕНИЕ ДЛЯ ALS LN / XN (ИСПОЛНЕНИЯ SE & XE) С ВЕНТИЛЯТОРОМ 80СС/6/7 700 ОБ/МИН

Внешнее статическое давление	10	20	30	40	50	60	Па
Попр. коэффициент хладопроизводительности	0.992	0.982	0,972	0,961	0,948	0,935	
Попр. коэффициент потребляемой мощности	1,008	1,017	1,026	1,036	1,047	1,059	
Макс. допустимая наружная температура (SE)	40,4	39,7	38,9	38,0	37,0	35,8	°C
Макс. допустимая наружная температура (XE)	45,4	44,7	43,9	43,0	42,0	40,8	°C

АББРЕВИАТУРА МАРКИ

		ALS	XE	101 . 2	LN	134
ALS	Чиллер с воздушным конденсатором и винтовыми компрессорами					
SE	Чиллеры со стандартным коэффициентом энергетической эффективности					
XE	Чиллеры с высоким коэффициентом энергетической эффективности					
HA	Высокотемпературное исполнение					
081 142	Типоразмер					
2	Количество компрессоров					
ST	Стандартное исполнение					
CN	Исполнение со звукоизолирующим корпусом компрессора					
LN	Исполнение с пониженным уровнем шума					
XN	Исполнение с низким уровнем шума					
XXN	Исполнение со сверхнизким уровнем шума					
134	Хладагент HFC 134a					

Основные данные ALS SE ST/ CN HFC 134a

Типоразмер ALS		081.2	094.2	101.2	114.2	125.2	142.2
Хладопроизводительность (1)	кВт	301,1	347,0	370,7	408,0	452,0	524,8
Потребляемая мощность (1)	кВт	114,6	117,5	131,1	147,2	164,4	173,4
COP		2,63	2,95	2,83	2,77	2,75	3,02
Кол-во винтовых компрессоров McQuay		2	2	2	2	2	2
Количество контуров хладагента		2	2	2	2	2	2
Заправка хладагента HFC 134a	кг	70	70	80	80	100	100
Заправка масла	литр	20	20	20	20	20	20
Миним. % значение производительности	%	12,5%	12,5%	12,5%	12,5%	12,5%	12,5%

Вентиляторы конденсатора

Количество/ потребляемая мощность	кВт	4 / 1,6	6 / 1,6	6 / 1,6	6 / 1,6	6 / 1,6	8 / 1,6
Скорость вращения	об/мин	900	900	900	900	900	900
Диаметр	мм	800	800	800	800	800	800
Полный расход воздуха	м ³ /сек	21,7	33,8	33,8	33,2	32,6	45,0

Испаритель

Количество/ объем воды	литр	1 / 198	1 / 181	1 / 181	1 / 181	1 / 227	1 / 273
Макс. рабочее давление	бар	10,5	10,5	10,5	10,5	10,5	10,5
Диам. гидравл. присоедин. патрубка	мм	139,7	139,7	139,7	139,7	139,7	139,7

Теплообменник конденсатора

Тип теплообменника	Ребра Lanced - трубки с выполненными изнутри спиральными насечками						
--------------------	--	--	--	--	--	--	--

Размеры и вес

Стандартный вес при отгрузке	кг	3250	3515	3515	3515	3565	3895
Стандартный вес при отгрузке (CN)	кг	3510	3775	3775	3775	3825	4195
Стандартный рабочий вес	кг	3448	3696	3696	3696	3792	4168
Стандартный рабочий вес (CN)	кг	3708	3956	3956	3956	4052	4468
Длина	мм	2790	3460	3460	3460	3460	4355
Ширина	мм	2225	2225	2225	2225	2225	2225
Высота	мм	2500	2500	2500	2500	2500	2500

Примечание! 1). Значения номинальной хладопроизводительности и потребляемой мощности даны при температуре воды на входе / выходе из испарителя 12/7 °С и температуре наружного воздуха 35 °С. Значение потребляемой мощности приводится для компрессора.

Электрические характеристики ALS SE ST/ CN HFC 134a

Типоразмер ALS		081.2	094.2	101.2	114.2	125.2	142.2
Стандартное электропитание (1)		400 В – 3Ф – 50 Гц					
Номинальный рабочий ток агрегата (2)	А	201	205	223	247	270	285
Макс. потребляемый ток компрессора (3)	А	241	247	273	305	335	369
Потребляемый ток вентиляторов	А	20	30	30	30	30	40
Макс. потребляемый ток агрегата (3)	А	261	277	303	335	365	409
Макс. пусковой ток агрегата (4)	А	386	390	395	399	412	418
Макс. ток агрегата для расчета кабелей (5)	А	270	300	320	350	380	390

Примечание!

1. Допустимые колебания напряжения в сети $\pm 10\%$. Разбалансировка фаз не более $\pm 3\%$.
2. Величина номинального тока дана при температуре воды на входе / выходе из испарителя 12/7 °С и температуре наружного воздуха 35 °С.
3. Величина максимального тока дана при температуре воды на входе / выходе из испарителя 15/10 °С и температуре наружного воздуха 45 °С.
4. Пусковой ток компрессора наибольшей мощности + 75% номинального потребляемого тока второго компрессора (щадящий режим запуска) + ток вентиляторов.
5. Ток, потребляемый компрессором при полной нагрузке, + ток вентиляторов. Значение используется для подбора сечения проводов.

Основные данные ALS SE LN/ XN HFC 134a

Типоразмер ALS		081.2	094.2	101.2	114.2	125.2	142.2
Хладопроизводительность (1)	кВт	287,4	337,3	359,4	402,7	433,2	512,6
Потребляемая мощность (1)	кВт	123,0	123,7	138,6	158,8	176,5	186,1
COP		2,34	2,73	2,59	2,54	2,45	2,75
Кол-во винтовых компрессоров McQuay		2	2	2	2	2	2
Количество контуров хладагента		2	2	2	2	2	2
Заправка хладагента HFC 134a	кг	70	70	80	80	100	100
Заправка масла	литр	20	20	20	20	20	20
Миним. % значение производительности	%	12.5%	12.5%	12.5%	12.5%	12.5%	12,5%

Вентиляторы конденсатора							
Количество/ потребляемая мощность	кВт	4 / 1	6 / 1	6 / 1	6 / 1	6 / 1	8 / 1
Скорость вращения	об/мин	700	700	700	700	700	700
Диаметр	мм	800	800	800	800	800	800
Полный расход воздуха	м ³ /сек	17,3	27	27	26,5	25,9	36,0

Испаритель							
Количество/ объем воды	литр	1 / 198	1 / 181	1 / 181	1 / 181	1 / 227	1 / 273
Макс. рабочее давление	бар	10,5	10,5	10,5	10,5	10,5	10,5
Диам. гидравл. присоедин. патрубка	мм	139,7	139,7	139,7	139,7	139,7	139,7

Теплообменник конденсатора							
Тип теплообменника	Ребра Lanced - трубки с выполненными изнутри спиральными насечками						

Размеры и вес							
Стандартный вес при отгрузке	кг	3250	3515	3515	3515	3565	3895
Стандартный вес при отгрузке (XN)	кг	3510	3775	3775	3775	3825	4195
Стандартный рабочий вес	кг	3448	3696	3696	3696	3792	4168
Стандартный рабочий вес (XN)	кг	3708	3956	3956	3956	4052	4468
Длина	мм	2790	3460	3460	3460	3460	4355
Ширина	мм	2225	2225	2225	2225	2225	2225
Высота	мм	2500	2500	2500	2500	2500	2500

Примечание! 1). Значения номинальной хладопроизводительности и потребляемой мощности даны при температуре воды на входе / выходе из испарителя 12/7 °С и температуре наружного воздуха 35 °С. Значение потребляемой мощности приводится для компрессора.

Электрические характеристики ALS SE LN/ XN HFC 134a

Типоразмер ALS		081.2	094.2	101.2	114.2	125.2	142.2
Стандартное электропитание (1)		400 В – 3Ф – 50 Гц					
Номинальный рабочий ток агрегата (2)	А	212	213	234	262	288	304
Макс. потребляемый ток компрессора (3)	А	237	240	264	297	328	354
Потребляемый ток вентиляторов	А	20	30	30	30	30	40
Макс. потребляемый ток агрегата (3)	А	257	270	294	327	358	394
Макс. пусковой ток агрегата (4)	А	390	394	399	403	419	425
Макс. ток агрегата для расчета кабелей (5)	А	270	300	320	350	380	390

Примечание!

1. Допустимые колебания напряжения в сети $\pm 10\%$. Разбалансировка фаз не более $\pm 3\%$.
2. Величина номинального тока дана при температуре воды на входе / выходе из испарителя 12/7 °С и температуре наружного воздуха 35 °С.
3. Величина максимального тока дана при температуре воды на входе / выходе из испарителя 15/10 °С и температуре наружного воздуха 40 °С.
4. Пусковой ток компрессора наибольшей мощности + 75% номинального потребляемого тока второго компрессора (щадящий режим запуска) + ток вентиляторов.
5. Ток, потребляемый компрессором при полной нагрузке, + ток вентиляторов. Значение используется для подбора сечения проводов.

Основные данные ALS SE XXN HFC 134a

Типоразмер ALS		081.2	094.2	101.2	114.2	125.2	142.2
Хладопроизводительность (1)	кВт	294,1	330,7	363,3	409,5	447,8	516,9
Потребляемая мощность (1)	кВт	118,6	127,7	136,0	149,4	161,5	189,0
COP		2,48	2,59	2,67	2,74	2,77	2,74
Кол-во винтовых компрессоров McQuay		2	2	2	2	2	2
Количество контуров хладагента		2	2	2	2	2	2
Заправка хладагента HFC 134a	кг	70	70	80	80	100	100
Заправка масла	литр	20	20	20	20	20	20
Миним. % значение производительности	%	12,5%	12,5%	12,5%	12,5%	12,5%	12,5%

Вентиляторы конденсатора							
Количество/ потребляемая мощность	кВт	6 / 0,74	7 / 0,74	8 / 0,74	9 / 0,74	10 / 0,74	10 / 0,74
Скорость вращения	об/мин	500	500	500	500	500	500
Диаметр	мм	800	800	800	800	800	800
Полный расход воздуха	м ³ /сек	19,3	22,5	25,7	26,3	26,9	32,1

Испаритель							
Количество/ объем воды	литр	1 / 192	1 / 192	1 / 190	1 / 225	1 / 221	1 / 265
Макс. рабочее давление	бар	10,5	10,5	10,5	10,5	10,5	10,5
Диам. гидравл. присоедин. патрубка	мм	139,7	139,7	139,7	139,7	139,7	139,7

Теплообменник конденсатора							
Тип теплообменника	Ребра Lanced - трубки с выполненными изнутри спиральными насечками						

Размеры и вес							
Стандартный вес при отгрузке	кг	3720	4000	4110	4335	4435	4535
Стандартный рабочий вес	кг	3912	4192	4300	4560	4656	4800
Длина	мм	3460	4355	4355	5255	5255	5255
Ширина	мм	2225	2225	2225	2225	2225	2225
Высота	мм	2500	2500	2500	2500	2500	2500

Примечание! 1). Значения номинальной хладопроизводительности и потребляемой мощности даны при температуре воды на входе / выходе из испарителя 12/7 °С и температуре наружного воздуха 35 °С. Значение потребляемой мощности приводится для компрессора.

Электрические характеристики ALS SE XXN HFC 134a

Типоразмер ALS		081.2	094.2	101.2	114.2	125.2	142.2
Стандартное электропитание (1)		400 В – 3Ф – 50 Гц					
Номинальный рабочий ток агрегата (2)	А	207	220	232	255	273	309
Макс. потребляемый ток компрессора (3)	А	231	247	261	288	310	361
Потребляемый ток вентиляторов	А	30	35	40	45	50	50
Макс. потребляемый ток агрегата (3)	А	261	282	301	333	360	411
Макс. пусковой ток агрегата (4)	А	389	393	398	402	414	427
Макс. ток агрегата для расчета кабелей (5)	А	280	305	330	365	400	400

Примечание!

1. Допустимые колебания напряжения в сети $\pm 10\%$. Разбалансировка фаз не более $\pm 3\%$.
2. Величина номинального тока дана при температуре воды на входе / выходе из испарителя 12/7 °С и температуре наружного воздуха 35 °С.
3. Величина максимального тока дана при температуре воды на входе / выходе из испарителя 15/10 °С и температуре наружного воздуха 40 °С.
4. Пусковой ток компрессора наибольшей мощности + 75% номинального потребляемого тока второго компрессора (щадящий режим запуска) + ток вентиляторов.
5. Ток, потребляемый компрессором при полной нагрузке, + ток вентиляторов. Значение используется для подбора сечения проводов.

Основные данные ALS XE ST / CN HFC 134a

Типоразмер ALS		081.2	094.2	101.2	114.2	125.2	142.2
Хладопроизводительность (1)	кВт	323,2	366,0	392,6	456,4	491,6	546,2
Потребляемая мощность (1)	кВт	103,8	115,4	128,8	135,1	150,5	158,7
COP		3,11	3,17	3,05	3,38	3,27	3,44
Кол-во винтовых компрессоров McQuay		2	2	2	2	2	2
Количество контуров хладагента		2	2	2	2	2	2
Заправка хладагента HFC 134a	кг	70	70	80	80	100	100
Заправка масла	литр	20	20	20	20	20	20
Миним. % значение производительности	%	12,5%	12,5%	12,5%	12,5%	12,5%	12,5%

Вентиляторы конденсатора

Количество/ потребляемая мощность	кВт	6 / 1,6	6 / 1,6	6 / 1,6	8 / 1,6	8 / 1,6	10 / 1,6
Скорость вращения	об/мин	900	900	900	900	900	900
Диаметр	мм	800	800	800	800	800	800
Полный расход воздуха	м ³ /сек	33,8	32,6	32,6	46,7	46,7	56,3

Испаритель

Количество/ объем воды	литр	1 / 181	1 / 227	1 / 227	1 / 205	1 / 205	1 / 265
Макс. рабочее давление	бар	10,5	10,5	10,5	10,5	10,5	10,5
Диам. гидравл. присоедин. патрубка	мм	139,7	139,7	139,7	139,7	139,7	139,7

Теплообменник конденсатора

Тип теплообменника	Ребра Lanced - трубки с выполненными изнутри спиральными насечками						
--------------------	--	--	--	--	--	--	--

Размеры и вес

Стандартный вес при отгрузке	кг	3515	3565	3565	3855	3855	4235
Стандартный вес при отгрузке (CN)	кг	3775	3825	3825	4155	4155	4535
Стандартный рабочий вес	кг	3696	3792	3792	4060	4060	4500
Стандартный рабочий вес (CN)	кг	3956	4052	4052	4360	4360	4800
Длина	мм	3460	3460	3460	4355	4355	5255
Ширина	мм	2225	2225	2225	2225	2225	2225
Высота	мм	2500	2500	2500	2500	2500	2500

Примечание! 1). Значения номинальной хладопроизводительности и потребляемой мощности даны при температуре воды на входе / выходе из испарителя 12/7 °С и температуре наружного воздуха 35 °С. Значение потребляемой мощности приводится для компрессора.

Электрические характеристики ALS XE ST / CN HFC 134a

Типоразмер ALS		081.2	094.2	101.2	114.2	125.2	142.2
Стандартное электропитание (1)		400 В – 3Ф – 50 Гц					
Номинальный рабочий ток агрегата (2)	А	186	202	219	235	259	262
Макс. потребляемый ток компрессора (3)	А	239	262	290	313	348	378
Потребляемый ток вентиляторов	А	30	30	30	40	40	50
Макс. потребляемый ток агрегата (3)	А	269	292	320	353	388	428
Макс. пусковой ток агрегата (4)	А	381	385	393	397	408	412
Макс. ток агрегата для расчета кабелей (5)	А	280	300	320	360	390	400

Примечание!

1. Допустимые колебания напряжения в сети $\pm 10\%$. Разбалансировка фаз не более $\pm 3\%$.
2. Величина номинального тока дана при температуре воды на входе / выходе из испарителя 12/7 °С и температуре наружного воздуха 35 °С.
3. Величина максимального тока дана при температуре воды на входе / выходе из испарителя 15/10 °С и температуре наружного воздуха 50 °С.
4. Пусковой ток компрессора наибольшей мощности + 75% номинального потребляемого тока второго компрессора (щадящий режим запуска) + ток вентиляторов.
5. Ток, потребляемый компрессором при полной нагрузке, + ток вентиляторов. Значение используется для подбора сечения проводов.

Основные данные ALS XE LN / XN HFC 134 a

Типоразмер ALS		081.2	094.2	101.2	114.2	125.2	142.2
Хладопроизводительность (1)	кВт	315,1	354,8	379,5	444,9	478,2	537,1
Потребляемая мощность (1)	кВт	108,7	122,0	136,6	141,5	158,3	168,1
COP		2,90	2,91	2,78	3,14	3,02	3,19
Кол-во винтовых компрессоров McQuay		2	2	2	2	2	2
Количество контуров хладагента		2	2	2	2	2	2
Заправка хладагента HFC 134a	кг	70	70	80	80	100	100
Заправка масла	литр	20	20	20	20	20	20
Миним. % значение производительности	%	12,5%	12,5%	12,5%	12,5%	12,5%	12,5%

Вентиляторы конденсатора							
Количество/ потребляемая мощность	кВт	6 / 1	6 / 1	6 / 1	8 / 1	8 / 1	10 / 1
Скорость вращения	об/мин	700	700	700	700	700	700
Диаметр	мм	800	800	800	800	800	800
Полный расход воздуха	м ³ /сек	33,8	32,6	32,6	46,7	46,7	45,1

Испаритель							
Количество/ объем воды	литр	1 / 181	1 / 227	1 / 227	1 / 205	1 / 205	1 / 265
Макс. рабочее давление	бар	10,5	10,5	10,5	10,5	10,5	10,5
Диам. гидравл. присоедин. патрубка	мм	139,7	139,7	139,7	139,7	139,7	139,7

Теплообменник конденсатора							
Тип теплообменника	Ребра Lanced - трубки с выполненными изнутри спиральными насечками						

Размеры и вес							
Стандартный вес при отгрузке	кг	3515	3565	3565	3855	3855	4235
Стандартный вес при отгрузке (XN)	кг	3775	3825	3825	4155	4155	4535
Стандартный рабочий вес	кг	3696	3792	3792	4060	4060	4500
Стандартный рабочий вес (XN)	кг	3956	4052	4052	4360	4360	4800
Длина	мм	3460	3460	3460	4355	4355	5255
Ширина	мм	2225	2225	2225	2225	2225	2225
Высота	мм	2500	2500	2500	2500	2500	2500

Примечание! 1). Значения номинальной хладопроизводительности и потребляемой мощности даны при температуре воды на входе / выходе из испарителя 12/7 °С и температуре наружного воздуха 35 °С. Значение потребляемой мощности приводится для компрессора.

Электрические характеристики ALS XE LN / XN HFC 134a

Типоразмер ALS		081.2	094.2	101.2	114.2	125.2	142.2
Стандартное электропитание (1)		400 В – 3Ф – 50 Гц					
Номинальный рабочий ток агрегата (2)	А	193	211	230	245	271	277
Макс. потребляемый ток компрессора (3)	А	230	254	282	300	335	357
Потребляемый ток вентиляторов	А	30	30	30	40	40	50
Макс. потребляемый ток агрегата (3)	А	260	284	312	340	375	407
Макс. пусковой ток агрегата (4)	А	383	387	397	400	413	415
Макс. ток агрегата для расчета кабелей (5)	А	280	300	320	360	390	400

Примечание!

1. Допустимые колебания напряжения в сети $\pm 10\%$. Разбалансировка фаз не более $\pm 3\%$.
2. Величина номинального тока дана при температуре воды на входе / выходе из испарителя 12/7 °С и температуре наружного воздуха 35 °С.
3. Величина максимального тока дана при температуре воды на входе / выходе из испарителя 15/10 °С и температуре наружного воздуха 45 °С.
4. Пусковой ток компрессора наибольшей мощности + 75% номинального потребляемого тока второго компрессора (щадящий режим запуска) + ток вентиляторов.
5. Ток, потребляемый компрессором при полной нагрузке, + ток вентиляторов. Значение используется для подбора сечения проводов.

Основные данные ALS HA HFC 134a

Типоразмер ALS		081.2	094.2	101.2	114.2	125.2	142.2
Хладопроизводительность (1)	кВт	318,3	353,1	378,0	444,2	477,5	539,6
Потребляемая мощность (1)	кВт	103,0	113,6	126,6	133,5	148,6	158,0
COP		3,09	3,11	2,99	3,33	3,21	3,42
Кол-во винтовых компрессоров McQuay		2	2	2	2	2	2
Количество контуров хладагента		2	2	2	2	2	2
Заправка хладагента HFC 134a	кг	70	70	80	80	100	100
Заправка масла	литр	20	20	20	20	20	20
Миним. % значение производительности	%	12,5%	12,5%	12,5%	12,5%	12,5%	12,5%

Вентиляторы конденсатора							
Количество/ потребляемая мощность	кВт	6 / 1,6	6 / 1,6	6 / 1,6	8 / 1,6	8 / 1,6	10 / 1,6
Скорость вращения	об/мин	900	900	900	900	900	900
Диаметр	мм	800	800	800	800	800	800
Полный расход воздуха	м ³ /сек	33,8	32,6	32,6	46,7	46,7	56,3

Испаритель							
Количество/ объем воды	литр	1 / 181	1 / 227	1 / 227	1 / 205	1 / 205	1 / 265
Макс. рабочее давление	бар	10,5	10,5	10,5	10,5	10,5	10,5
Диам. гидравл. присоедин. патрубка	мм	139,7	139,7	139,7	139,7	139,7	139,7

Теплообменник конденсатора							
Тип теплообменника	Ребра Lanced - трубки с выполненными изнутри спиральными насечками						

Размеры и вес							
Стандартный вес при отгрузке	кг	3515	3565	3565	3855	3855	4235
Стандартный рабочий вес	кг	3696	3792	3792	4060	4060	4500
Длина	мм	3460	3460	3460	4355	4355	5255
Ширина	мм	2225	2225	2225	2225	2225	2225
Высота	мм	2500	2500	2500	2500	2500	2500

Примечание! 1). Значения номинальной хладопроизводительности и потребляемой мощности даны при температуре воды на входе / выходе из испарителя 12/7 °С и температуре наружного воздуха 35 °С. Значение потребляемой мощности приводится для компрессора.

Электрические характеристики ALS HA HFC 134a

Типоразмер ALS		081.2	094.2	101.2	114.2	125.2	142.2
Стандартное электропитание (1)		400 В – 3Ф – 50 Гц					
Номинальный рабочий ток агрегата (2)	А	186	200	217	232	255	261
Макс. потребляемый ток компрессора (3)	А	238	261	288	310	344	376
Потребляемый ток вентиляторов	А	30	30	30	40	40	50
Макс. потребляемый ток агрегата (3)	А	268	291	318	350	384	426
Макс. пусковой ток агрегата (4)	А	381	385	392	393	407	410
Макс. ток агрегата для расчета кабелей (5)	А	280	300	320	360	390	400

Примечание!

1. Допустимые колебания напряжения в сети $\pm 10\%$. Разбалансировка фаз не более $\pm 3\%$.
2. Величина номинального тока дана при температуре воды на входе / выходе из испарителя 12/7 °С и температуре наружного воздуха 35 °С.
3. Величина максимального тока дана при температуре воды на входе / выходе из испарителя 15/10 °С и температуре наружного воздуха 50 °С.
4. Пусковой ток компрессора наибольшей мощности + 75% номинального потребляемого тока второго компрессора (щадящий режим запуска) + ток вентиляторов.
5. Ток, потребляемый компрессором при полной нагрузке, + ток вентиляторов. Значение используется для подбора сечения проводов.

Уровень звукового давления ALS SE, XE, HA ST

ALS	Уровень звукового давления в свободном пространстве на расстоянии 1 метра от чиллера								
	63 Гц	125 Гц	250 Гц	500 Гц	1000 Гц	2000 Гц	4000 Гц	8000 Гц	дБА
081.2	76,2	69,3	66,1	68,9	69,4	62,3	54,0	46,7	79,0
094.2	76,2	69,3	66,1	68,9	69,4	62,3	54,0	46,7	79,0
101.2	76,2	69,3	66,1	68,9	69,4	62,3	54,0	46,7	79,0
114.2	76,7	69,7	66,5	69,3	69,8	62,7	54,3	47,0	79,5
125.2	77,1	70,1	67,0	69,8	70,2	63,1	54,6	47,3	80,0
142.2	77,1	70,1	67,0	69,8	70,2	63,1	54,6	47,3	80,0

Уровень звукового давления ALS SE, XE, HA CN

ALS	Уровень звукового давления в свободном пространстве на расстоянии 1 метра от чиллера								
	63 Гц	125 Гц	250 Гц	500 Гц	1000 Гц	2000 Гц	4000 Гц	8000 Гц	дБА
081.2	74,4	67,6	64,4	67,1	67,6	60,8	52,6	45,5	77,0
094.2	74,4	67,6	64,4	67,1	67,6	60,8	52,6	45,5	77,0
101.2	74,4	67,6	64,4	67,1	67,6	60,8	52,6	45,5	77,0
114.2	74,8	68,0	64,9	67,6	68,0	61,1	52,9	45,8	77,5
125.2	75,3	69,4	65,3	68,0	68,5	61,5	53,3	46,1	78,0
142.2	75,3	69,4	65,3	68,0	68,5	61,5	53,3	46,1	78,0

Уровень звукового давления ALS SE, XE, LN

ALS	Уровень звукового давления в свободном пространстве на расстоянии 1 метра от чиллера								
	63 Гц	125 Гц	250 Гц	500 Гц	1000 Гц	2000 Гц	4000 Гц	8000 Гц	дБА
081.2	72,6	66,0	62,8	65,4	65,9	59,2	51,2	44,3	75,0
094.2	73,0	66,4	63,2	65,8	66,3	59,6	51,6	44,6	75,5
101.2	73,0	66,4	63,2	65,8	66,3	59,6	51,6	44,6	75,5
114.2	73,0	66,4	63,2	65,8	66,3	59,6	51,6	44,6	75,5
125.2	73,5	66,8	63,6	66,3	66,7	60,0	51,9	44,9	76,0
142.2	73,5	66,8	63,6	66,3	66,7	60,0	51,9	44,9	76,0

Уровень звукового давления ALS SE, XE, XN

ALS	Уровень звукового давления в свободном пространстве на расстоянии 1 метра от чиллера								
	63 Гц	125 Гц	250 Гц	500 Гц	1000 Гц	2000 Гц	4000 Гц	8000 Гц	дБА
081.2	68,9	62,6	59,4	61,9	62,3	56,0	48,5	42,0	71,0
094.2	68,9	62,6	59,4	61,9	62,3	56,0	48,5	42,0	71,0
101.2	69,4	63,1	59,8	62,3	62,8	56,4	48,8	42,3	71,5
114.2	69,4	63,1	59,8	62,3	62,8	56,4	48,8	42,3	71,5
125.2	69,4	63,1	59,8	62,3	62,8	56,4	48,8	42,3	71,5
142.2	69,8	63,5	60,3	62,8	63,2	56,8	49,2	42,6	72,0

Уровень звукового давления ALS SE XXN

ALS	Уровень звукового давления в свободном пространстве на расстоянии 1 метра от чиллера								
	63 Гц	125 Гц	250 Гц	500 Гц	1000 Hz	2000 Гц	4000 Гц	8000 Гц	дБА
081.2	63,4	57,7	54,4	56,7	57,1	51,3	44,4	38,4	65,0
094.2	63,4	57,7	54,4	56,7	57,1	51,3	44,4	38,4	65,0
101.2	63,4	57,7	54,4	56,7	57,1	51,3	44,4	38,4	65,0
114.2	63,4	57,7	54,4	56,7	57,1	51,3	44,4	38,4	65,0
125.2	63,4	57,7	54,4	56,7	57,1	51,3	44,4	38,4	65,0
142.2	63,4	57,7	54,4	56,7	57,1	51,3	44,4	38,4	65,0

Примечание: Средний уровень звукового давления измерен в соответствии со стандартом ISO 3744 в условиях свободного полусферического пространства.
Уровни звукового давления приводятся для чиллеров ALS, не укомплектованных водяным насосом.

**Поправочный коэффициент уровня звукового давления для чиллеров ALS SE ST, CN, LN, XN
в зависимости от расстояния**

ALS	Расстояние, м					
	1	5	10	15	20	25
081.2	0	8,0	12,9	16,0	18,3	20,1
094.2	0	7,8	12,6	15,7	18,0	19,8
101.2	0	7,8	12,6	15,7	18,0	19,8
114.2	0	7,8	12,6	15,7	18,0	19,8
125.2	0	7,8	12,6	15,7	18,0	19,8
142.2	0	7,6	12,3	15,3	17,6	19,4

**Поправочный коэффициент уровня звукового давления для чиллеров ALS XE ST, CN, LN, XN;
ALS HA ST, CN в зависимости от расстояния**

ALS	Расстояние, м					
	1	5	10	15	20	25
081.2	0	7,8	12,6	15,7	18,0	19,8
094.2	0	7,6	12,3	15,3	17,6	19,4
101.2	0	7,6	12,3	15,3	17,6	19,4
114.2	0	7,3	12,0	15,0	17,2	19,0
125.2	0	7,3	12,0	15,0	17,2	19,0
142.2	0	7,3	12,0	15,0	17,2	19,0

**Поправочный коэффициент уровня звукового давления для чиллеров ALS SE XXN
в зависимости от расстояния**

ALS	Расстояние, м					
	1	5	10	15	20	25
081.2	0	7,8	12,6	15,7	18,0	19,8
094.2	0	7,8	12,6	15,7	18,0	19,8
101.2	0	7,8	12,6	15,7	18,0	19,8
114.2	0	7,6	12,3	15,3	17,6	19,4
125.2	0	7,6	12,3	15,3	17,6	19,4
142.2	0	7,3	12,0	15,0	17,2	19,0

Примечание: Скорректированное значение уровня звукового давления определяется путем вычитания поправочных коэффициентов из величины, измеренной на расстоянии 1 метра в условиях свободного полусферического пространства

СТАНДАРТНЫЕ ХАРАКТЕРИСТИКИ ЧИЛЛЕРОВ ALS SE 081.2 - 142.2 ST, CN

ALS	Темп. воды на выходе из испарит., °C	Температура наружного воздуха, °C									
		25		30		35		40		45	
		Хладо-произв., кВт	Потр. мощн., кВт	Хладо-произв., кВт	Потр. мощн., кВт	Хладо-произв., кВт	Потр. мощн., кВт	Хладо-произв., кВт	Потр. мощн., кВт	Хладо-произв., кВт	Потр. мощн., кВт
081.2	4	304,6	90,4	290,2	99,7	275,1	109,9	259,1	121,2	242,1	133,7
	5	313,4	91,8	298,7	101,2	283,3	111,4	267,0	122,7	249,6	135,2
	6	322,5	93,3	307,4	102,7	291,7	113,0	275,0	124,3	257,3	136,7
	7	331,6	94,8	316,3	104,3	301,1	114,6	283,1	125,9	265,0	138,4
	8	340,8	96,4	325,2	105,9	308,7	116,2	291,3	127,6	272,8	140,1
	9	350,3	98,0	334,2	107,5	317,4	117,9	299,6	129,3	280,8	141,8
	10	359,7	99,6	343,4	109,2	326,1	119,7	308,1	131,1	288,9	143,6
094.2	4	349,3	92,7	333,7	102,4	317,3	112,9	300,2	124,6	282,1	137,5
	5	359,7	94,1	343,8	103,8	327,1	114,4	309,5	126,1	291,2	139,0
	6	370,3	95,5	354,1	105,3	336,9	115,9	319,1	127,6	300,3	140,5
	7	381,2	97,0	364,5	106,8	347,0	117,5	328,8	129,2	309,5	142,1
	8	392,0	98,5	375,0	108,3	357,2	119,0	338,5	130,8	318,9	143,7
	9	403,1	100,0	385,7	109,9	367,5	120,7	348,5	132,5	328,4	145,4
	10	414,3	101,5	396,5	111,5	378,0	122,3	358,6	134,2	338,1	147,1
101.2	4	374,3	103,4	357,3	114,2	339,6	126,0	321,0	139,1	301,4	153,6
	5	385,2	105,0	367,9	115,8	349,9	127,7	330,9	140,8	310,9	155,3
	6	396,5	106,6	378,7	117,5	360,3	129,4	340,8	142,5	320,5	157,0
	7	407,7	108,3	389,7	119,2	370,7	131,2	351,0	144,3	330,2	158,8
	8	419,3	110,0	400,8	121,0	381,5	133,0	361,3	146,1	340,1	160,6
	9	430,8	111,7	411,9	122,7	392,3	134,8	371,7	148,0	350,1	162,5
	10	442,6	113,5	423,4	124,6	403,2	136,7	382,2	149,9	360,2	164,4
114.2	4	412,9	116,0	393,9	128,0	374,0	141,3	353,1	156,1	331,2	172,5
	5	424,8	117,8	405,5	129,9	385,1	143,2	363,9	158,0	341,6	174,3
	6	437,0	119,6	417,3	131,8	396,6	145,1	374,9	159,9	352,0	176,3
	7	449,4	121,5	429,1	133,7	408,0	147,1	385,9	161,9	362,6	178,3
	8	461,9	123,4	441,3	135,7	419,7	149,2	397,1	164,0	373,4	180,3
	9	474,6	125,4	453,5	137,7	431,6	151,3	408,5	166,1	384,2	182,5
	10	487,4	127,4	465,9	139,8	443,4	153,4	419,9	168,3	395,2	184,6
125.2	4	458,3	129,7	436,8	143,0	414,2	157,7	390,5	174,0	365,6	192,2
	5	471,8	131,7	449,7	145,1	426,6	159,9	402,5	176,2	377,1	194,4
	6	485,3	133,9	462,7	147,3	439,2	162,1	414,5	178,4	388,6	196,6
	7	499,0	136,1	476,0	149,5	452,0	164,4	426,8	180,8	400,3	198,9
	8	512,9	138,3	489,4	151,9	464,9	166,7	439,2	183,1	412,1	201,2
	9	526,9	140,6	503,0	154,2	478,0	169,2	451,7	185,6	424,2	203,7
	10	541,2	143,0	516,7	156,6	491,2	171,6	464,4	188,1	436,3	206,2
142.2	4	519,3	129,5	499,8	148,1	481,6	167,5	462,3	188,4	439,2	210,9
	5	533,5	131,9	514,2	150,1	496,0	169,4	476,3	190,4	452,4	213,4
	6	547,8	134,2	528,8	152,1	510,4	171,4	490,2	192,6	465,9	216,0
	7	562,3	136,6	543,4	154,1	524,8	173,4	504,4	194,8	479,3	218,7
	8	576,9	138,9	558,3	156,2	539,8	175,4	518,9	197,1	493,1	221,6
	9	591,8	141,3	573,4	158,3	554,8	177,6	533,6	199,6	507,2	224,6
	10	607,0	143,7	588,9	160,6	570,3	179,9	548,6	202,2	521,5	227,9

Примечание! В таблице дано значение потребляемой мощности только компрессора, хладопроизводительность и потребляемая мощность приводятся при коэффициенте по термическому сопротивлению теплопередающей поверхности испарителя = 0,0176 м² °C/кВт.

СТАНДАРТНЫЕ ХАРАКТЕРИСТИКИ ЧИЛЛЕРОВ ALS SE 081.2 - 142.2 LN, XN

ALS	Темп. воды на выходе из испарит., °С	Температура наружного воздуха, °С							
		25		30		35		40	
		Хладо-произв., кВт	Потр. мощн., кВт	Хладо-произв., кВт	Потр. мощн., кВт	Хладо-произв., кВт	Потр. мощн., кВт	Хладо-произв., кВт	Потр. мощн., кВт
081.2	4	294,3	97,0	279,5	106,8	264,0	117,7	247,4	129,7
	5	302,7	98,6	287,6	108,5	271,6	119,4	254,7	131,5
	6	311,2	100,3	295,8	110,3	279,5	121,2	262,2	133,3
	7	319,8	102,1	304,0	112,1	287,4	123,0	269,6	135,1
	8	328,4	103,8	312,4	113,9	295,4	124,9	277,3	137,0
	9	337,3	105,7	320,8	115,8	303,5	126,9	285,0	139,0
	10	346,2	107,6	329,3	117,8	311,5	128,9	292,7	141,0
094.2	4	341,4	97,6	325,5	107,6	308,8	118,7	291,4	130,9
	5	351,4	99,1	335,2	109,2	318,2	120,3	300,3	132,5
	6	361,6	100,7	345,0	110,8	327,6	122,0	309,4	134,2
	7	371,9	102,3	355,0	112,5	337,3	123,7	318,6	135,9
	8	382,4	104,0	365,1	114,2	346,9	125,4	327,9	137,7
	9	393,0	105,7	375,3	116,0	356,8	127,2	337,4	139,6
	10	403,7	107,4	385,7	117,8	366,8	129,1	346,9	141,4
101.2	4	365,0	109,2	347,8	120,5	329,6	132,9	310,6	146,7
	5	375,6	111,0	357,9	122,3	339,5	134,8	320,0	148,5
	6	386,3	112,8	368,2	124,2	349,3	136,7	329,6	150,4
	7	397,1	114,7	378,6	126,1	359,4	138,6	339,3	152,4
	8	408,0	116,6	389,2	128,0	369,6	140,6	348,9	154,4
	9	419,2	118,5	399,9	130,0	379,9	142,7	358,8	156,5
	10	430,4	120,5	410,8	132,1	390,3	144,8	368,8	158,7
114.2	4	410,8	125,2	390,5	137,9	369,3	151,9	347,0	167,5
	5	422,7	127,4	401,9	140,1	380,3	154,2	357,5	169,7
	6	434,8	129,6	413,6	142,4	391,4	156,4	368,1	172,0
	7	447,0	131,8	425,4	144,7	402,7	158,8	378,9	174,4
	8	459,4	134,1	437,2	147,0	414,1	161,2	389,9	176,8
	9	471,8	136,5	449,2	149,5	425,6	163,7	400,9	179,3
	10	484,5	138,9	461,4	151,9	437,2	166,2	412,0	181,9
125.2	4	443,1	139,0	421,1	153,2	397,8	168,9	373,5	186,3
	5	455,7	141,4	433,2	155,6	409,5	171,3	384,7	188,8
	6	468,5	143,8	445,5	158,1	421,4	173,9	396,0	191,3
	7	481,4	146,3	457,9	160,6	433,2	176,5	407,4	193,9
	8	494,6	148,9	470,5	163,3	445,3	179,1	418,8	196,6
	9	507,7	151,5	483,2	166,0	457,5	181,9	430,5	199,4
	10	521,1	154,2	496,0	168,7	469,8	184,7	442,3	202,3
142.2	4	508,0	139,9	489,5	158,9	471,0	179,2	449,8	201,0
	5	522,1	142,3	503,7	161,1	484,9	181,4	463,1	203,6
	6	536,2	144,7	518,0	163,3	498,8	183,7	476,4	206,3
	7	550,6	147,0	532,2	165,6	512,6	186,1	489,8	209,1
	8	565,1	149,4	546,8	167,9	527,1	188,7	503,5	212,1
	9	580,0	151,9	561,8	170,3	541,7	191,3	517,3	215,3
	10	595,1	154,4	577,0	172,9	556,6	194,2	531,6	218,7

Примечание! В таблице дано значение потребляемой мощности только компрессора, хладопроизводительность и потребляемая мощность приводятся при коэффициенте по термическому сопротивлению теплопередающей поверхности испарителя = 0,0176 м² °С/кВт.

СТАНДАРТНЫЕ ХАРАКТЕРИСТИКИ ЧИЛЛЕРОВ ALS SE 081.2 - 142.2 XXN

ALS	Темп. воды на выходе из испарит., °С	Температура наружного воздуха, °С							
		25		30		35		40	
		Хладо-произв., кВт	Потр. мощн., кВт	Хладо-произв., кВт	Потр. мощн., кВт	Хладо-произв., кВт	Потр. мощн., кВт	Хладо-произв., кВт	Потр. мощн., кВт
081.2	4	299,7	93,5	285,2	103,0	269,9	113,5	253,6	125,2
	5	308,4	95,0	293,5	104,6	277,8	115,2	261,2	126,8
	6	317,1	96,6	301,9	106,2	285,9	116,8	268,9	128,5
	7	326,0	98,2	310,5	107,9	294,1	118,5	276,8	130,2
	8	335,1	99,9	319,1	109,6	302,4	120,3	284,7	132,0
	9	344,1	101,6	327,9	111,4	310,8	122,1	292,7	133,8
	10	353,3	103,4	336,7	113,2	319,3	124,0	300,8	135,7
094.2	4	336,1	100,7	320,0	111,0	303,1	122,4	285,4	134,9
	5	345,9	102,4	329,5	112,7	312,3	124,1	294,1	136,7
	6	355,8	104,1	339,0	114,5	321,4	125,9	302,9	138,5
	7	365,8	105,8	348,7	116,3	330,7	127,7	311,7	140,3
	8	376,0	107,6	358,5	118,1	340,1	129,6	320,8	142,2
	9	386,3	109,4	368,4	120,0	349,7	131,5	329,9	144,2
	10	396,7	111,2	378,4	121,9	359,3	133,5	339,2	146,2
101.2	4	368,2	107,2	351,0	118,3	333,1	130,5	314,2	144,0
	5	378,9	108,9	361,4	120,1	343,0	132,3	323,7	145,8
	6	389,8	110,7	371,8	121,9	353,1	134,2	333,5	147,7
	7	400,8	112,5	382,4	123,7	363,3	136,0	343,2	149,6
	8	411,9	114,3	393,2	125,6	373,7	138,0	353,2	151,6
	9	423,2	116,1	404,0	127,5	384,1	139,9	363,2	153,6
	10	434,5	118,0	415,1	129,5	394,7	142,0	373,4	155,6
114.2	4	414,8	118,0	395,2	130,0	374,8	143,3	353,5	158,0
	5	427,0	119,9	407,1	132,0	386,2	145,3	364,4	160,0
	6	439,4	121,8	419,1	134,0	397,8	147,3	375,5	162,0
	7	452,0	123,8	431,2	136,0	409,5	149,4	386,7	164,1
	8	464,8	125,9	443,5	138,2	421,3	151,6	398,1	166,3
	9	477,7	128,0	456,0	140,3	433,3	153,8	409,6	168,6
	10	490,8	130,1	468,6	142,5	445,4	156,1	421,2	170,9
125.2	4	453,3	127,4	432,2	140,5	410,2	155,0	387,1	171,1
	5	466,6	129,5	445,1	142,6	422,6	157,1	399,0	173,2
	6	480,0	131,5	458,1	144,7	435,1	159,3	411,1	175,4
	7	493,7	133,6	471,3	146,9	447,8	161,5	423,3	177,6
	8	507,5	135,8	484,6	149,1	460,7	163,8	435,6	179,9
	9	521,5	138,0	498,1	151,4	473,7	166,1	448,2	182,3
	10	535,7	140,3	511,8	153,8	486,9	168,5	460,8	184,7
142.2	4	512,2	142,3	493,6	161,3	474,5	181,6	452,6	203,7
	5	526,5	144,7	507,9	163,6	488,6	184,0	465,9	206,4
	6	540,9	147,1	522,4	165,8	502,6	186,4	479,2	209,3
	7	555,5	149,6	537,0	168,2	516,9	189,0	492,9	212,3
	8	570,4	152,0	551,8	170,6	531,4	191,7	506,6	215,5
	9	585,5	154,6	567,0	173,2	546,2	194,5	520,7	218,9
	10	601,1	157,3	582,5	175,9	561,3	197,6	535,2	222,6

Примечание! В таблице дано значение потребляемой мощности только компрессора, хладопроизводительность и потребляемая мощность приводятся при коэффициенте по термическому сопротивлению теплопередающей поверхности испарителя = 0,0176 м² °С/кВт.

СТАНДАРТНЫЕ ХАРАКТЕРИСТИКИ ЧИЛЛЕРОВ ALS XE 081.2 - 142.2 ST, CN

ALS	Темп. воды на выходе из испарит., °С	Температура наружного воздуха, °С											
		25		30		35		40		45		50	
		Хладо-произв., кВт	Потр. мощн., кВт	Хладо-произв., кВт	Потр. мощн., кВт	Хладо-произв., кВт	Потр. мощн., кВт	Хладо-произв., кВт	Потр. мощн., кВт	Хладо-произв., кВт	Потр. мощн., кВт	Хладо-произв., кВт	Потр. мощн., кВт
081.2	4	324,3	82,0	310,1	90,5	295,1	99,8	279,4	110,1	262,8	121,5	245,3	134,0
	5	334,2	83,2	319,6	91,8	304,3	101,1	288,3	111,4	271,4	122,7	253,5	135,2
	6	344,2	84,4	329,3	93,0	313,7	102,4	297,4	112,7	280,0	124,0	261,7	136,5
	7	354,5	85,7	339,2	94,3	323,2	103,7	306,5	114,1	288,9	125,4	270,2	137,9
	8	364,8	86,9	349,2	95,7	332,9	105,1	315,8	115,5	297,8	126,8	278,7	139,3
	9	375,3	88,3	359,3	97,0	342,7	106,5	325,3	116,9	306,8	128,3	287,4	140,7
	10	386,0	89,6	369,7	98,4	352,7	108,0	334,8	118,4	316,1	129,8	296,2	142,2
094.2	4	367,6	91,3	350,9	100,7	333,7	110,9	315,6	122,2	296,7	134,6	276,9	148,4
	5	378,9	92,7	361,9	102,1	344,3	112,4	325,8	123,7	306,5	136,1	286,2	149,8
	6	390,5	94,1	373,2	103,6	355,1	113,9	336,2	125,2	316,5	137,6	295,7	151,3
	7	402,3	95,6	384,5	105,1	366,0	115,4	346,7	126,8	326,6	139,2	305,3	152,8
	8	414,2	97,1	396,1	106,6	377,2	117,0	357,4	128,4	336,8	140,8	315,1	154,4
	9	426,3	98,6	407,7	108,2	388,4	118,7	368,3	130,0	347,2	142,5	325,1	156,1
	10	438,6	100,1	419,7	109,8	399,9	120,3	379,4	131,7	357,7	144,2	335,2	157,8
101.2	4	395,3	101,8	377,3	112,2	358,5	123,6	338,8	136,2	318,3	150,1	296,7	165,5
	5	407,3	103,4	388,8	113,9	369,6	125,3	349,5	137,9	328,7	151,8	306,6	167,1
	6	419,6	105,0	400,7	115,5	381,0	127,0	360,6	139,6	339,2	153,5	316,7	168,8
	7	432,0	106,7	412,7	117,2	392,6	128,8	371,6	141,4	349,8	155,3	326,9	170,6
	8	444,6	108,4	424,8	119,0	404,3	130,6	382,9	143,2	360,6	157,1	337,2	172,4
	9	457,3	110,1	437,1	120,8	416,2	132,4	394,3	145,1	371,5	159,0	347,6	174,2
	10	470,3	111,8	449,6	122,6	428,2	134,3	405,9	147,0	382,6	160,9	358,2	176,2
114.2	4	457,3	106,9	436,9	117,9	415,8	129,9	393,8	143,2	370,8	157,9	346,6	174,1
	5	471,6	108,5	450,8	119,5	429,1	131,6	406,6	144,9	383,0	159,5	358,5	175,7
	6	486,0	110,1	464,7	121,2	442,7	133,3	419,6	146,6	395,5	161,2	370,4	177,4
	7	500,7	111,8	479,0	122,9	456,4	135,1	432,9	148,4	408,3	163,0	382,6	179,1
	8	515,8	113,4	493,5	124,7	470,4	136,9	446,4	150,2	421,3	164,8	395,0	181,0
	9	530,9	115,2	508,2	126,5	484,6	138,7	460,0	152,1	434,4	166,7	407,6	182,8
	10	546,3	116,9	523,1	128,3	499,0	140,6	473,9	154,0	447,7	168,7	420,3	184,8
125.2	4	493,7	119,1	471,7	131,3	448,7	144,7	424,6	159,6	399,4	176,0	373,0	194,3
	5	508,8	120,9	486,3	133,2	462,7	146,6	438,2	161,5	412,4	177,9	385,6	196,1
	6	524,2	122,8	501,2	135,1	477,1	148,6	452,0	163,4	425,8	179,8	398,3	198,0
	7	539,8	124,7	516,2	137,0	491,6	150,5	466,0	165,4	439,2	181,8	411,1	199,9
	8	555,7	126,6	531,5	139,0	506,4	152,6	480,3	167,5	452,9	183,9	424,2	202,0
	9	571,6	128,6	547,1	141,1	521,4	154,7	494,7	169,6	466,7	186,0	437,5	204,1
	10	588,0	130,6	562,8	143,2	536,7	156,8	509,4	171,8	480,8	188,2	451,0	206,2
142.2	4	542,1	117,3	519,9	135,2	500,7	153,7	482,3	173,4	461,8	194,7	436,8	217,9
	5	556,6	119,7	534,8	137,1	515,8	155,4	497,1	175,0	476,2	196,5	450,6	220,1
	6	571,2	122,2	549,8	139,0	530,9	157,0	512,1	176,6	490,8	198,3	464,5	222,5
	7	586,0	124,7	564,9	141,0	546,2	158,7	527,2	178,3	505,6	200,2	478,6	224,9
	8	600,9	127,1	580,3	143,0	561,8	160,5	542,7	180,1	520,7	202,3	493,1	227,5
	9	616,2	129,6	596,1	145,0	577,7	162,3	558,5	182,0	536,1	204,5	507,9	230,3
	10	631,9	132,2	612,2	147,2	594,0	164,2	574,8	184,0	552,0	206,8	523,2	233,2

Примечание! В таблице дано значение потребляемой мощности только компрессора, хладопроизводительность и потребляемая мощность приводятся при коэффициенте по термическому сопротивлению теплопередающей поверхности испарителя = 0,0176 м² °С/кВт.

СТАНДАРТНЫЕ ХАРАКТЕРИСТИКИ ЧИЛЛЕРОВ ALS XE 081.2 . 142.2 LN, XN

ALS	Темп. воды на выходе из испарит., °С	Температура наружного воздуха, °С									
		25		30		35		40		45	
		Хладо-произв., кВт	Потр. мощн., кВт	Хладо-произв., кВт	Потр. мощн., кВт	Хладо-произв., кВт	Потр. мощн., кВт	Хладо-произв., кВт	Потр. мощн., кВт	Хладо-произв., кВт	Потр. мощн., кВт
081.2	4	317,7	85,9	303,2	94,7	288,0	104,4	272,1	115,1	255,2	126,9
	5	327,3	87,2	312,4	96,1	296,9	105,8	280,6	116,5	263,3	128,3
	6	336,9	88,6	321,8	97,5	306,0	107,2	289,3	118,0	271,6	129,7
	7	346,8	90,0	331,3	98,9	315,1	108,7	298,0	119,5	280,0	131,2
	8	356,8	91,4	340,9	100,4	324,3	110,2	306,9	121,0	288,5	132,8
	9	366,9	92,8	350,7	101,9	333,8	111,8	315,9	122,6	297,2	134,4
	10	377,2	94,3	360,6	103,5	343,4	113,4	325,2	124,2	306,0	136,0
094.2	4	358,4	96,5	341,6	106,2	324,0	116,9	305,7	128,7	286,3	141,7
	5	369,3	98,0	352,1	107,8	334,1	118,6	315,3	130,4	295,6	143,4
	6	380,3	99,6	362,7	109,5	344,4	120,2	325,2	132,1	305,0	145,1
	7	391,5	101,3	373,6	111,2	354,8	122,0	335,2	133,8	314,6	146,8
	8	403,0	102,9	384,5	112,9	365,4	123,8	345,3	135,6	324,2	148,6
	9	414,5	104,6	395,7	114,7	376,1	125,6	355,6	137,5	334,1	150,5
	10	426,3	106,4	407,0	116,5	386,9	127,5	366,0	139,4	344,1	152,4
101.2	4	384,5	108,0	366,1	118,9	347,0	130,8	327,1	144,1	306,1	158,7
	5	396,0	109,8	377,3	120,7	357,7	132,7	337,3	146,0	315,8	160,6
	6	407,6	111,6	388,5	122,6	368,6	134,6	347,7	147,9	325,8	162,5
	7	419,5	113,4	399,8	124,5	379,5	136,6	358,2	149,9	335,8	164,5
	8	431,4	115,4	411,4	126,5	390,5	138,6	368,8	151,9	346,0	166,6
	9	443,6	117,3	423,0	128,5	401,7	140,7	379,5	154,1	356,2	168,7
	10	455,9	119,3	434,9	130,6	413,1	142,8	390,4	156,2	366,6	170,8
114.2	4	447,8	112,0	427,2	123,3	405,8	135,8	383,6	149,6	360,2	164,9
	5	461,6	113,7	440,6	125,2	418,6	137,7	395,9	151,5	372,0	166,7
	6	475,5	115,5	454,0	127,0	431,7	139,6	408,3	153,4	384,0	168,6
	7	489,7	117,4	467,8	128,9	444,9	141,5	421,1	155,3	396,2	170,6
	8	504,2	119,2	481,6	130,9	458,3	143,5	434,0	157,4	408,5	172,6
	9	518,8	121,2	495,8	132,8	471,9	145,6	447,0	159,4	421,1	174,7
	10	533,6	123,1	510,1	134,9	485,7	147,7	460,2	161,6	433,8	176,8
125.2	4	482,6	125,2	460,2	137,9	436,9	151,9	412,4	167,4	386,9	184,6
	5	497,2	127,2	474,3	139,9	450,5	153,9	425,5	169,5	399,3	186,6
	6	512,0	129,2	488,6	142,0	464,2	156,1	438,7	171,6	412,0	188,8
	7	526,9	131,3	503,1	144,2	478,2	158,3	452,1	173,8	424,8	191,0
	8	542,1	133,5	517,7	146,4	492,2	160,6	465,7	176,1	437,9	193,2
	9	557,6	135,7	532,6	148,7	506,6	162,9	479,4	178,5	451,1	195,6
	10	573,1	137,9	547,7	151,0	521,1	165,3	493,4	180,9	464,4	198,0
142.2	4	531,4	125,4	510,9	143,5	492,3	162,6	473,2	182,9	451,1	205,0
	5	545,9	127,8	525,6	145,5	507,2	164,4	487,7	184,8	464,8	207,3
	6	560,5	130,2	540,5	147,5	522,0	166,2	502,3	186,8	478,9	209,6
	7	575,2	132,6	555,6	149,5	537,1	168,1	517,0	188,8	493,1	212,1
	8	590,1	135,0	570,9	151,5	552,4	170,0	532,1	190,9	507,6	214,6
	9	605,4	137,4	586,5	153,7	568,1	172,1	547,5	193,2	522,4	217,4
	10	621,1	139,9	602,5	155,9	584,1	174,3	563,3	195,7	537,6	220,4

Примечание! В таблице дано значение потребляемой мощности только компрессора, холодопроизводительность и потребляемая мощность приводятся при коэффициенте по термическому сопротивлению теплопередающей поверхности испарителя = 0,0176 м² °С/кВт.

СТАНДАРТНЫЕ ХАРАКТЕРИСТИКИ ЧИЛЛЕРОВ ALS НА 081.2 - 142.2

ALS	Темп. воды на выходе из испарит., °С	Температура наружного воздуха, °С											
		25		30		35		40		45		50	
		Хладо-произв., кВт	Потр. мощн., кВт	Хладо-произв., кВт	Потр. мощн., кВт	Хладо-произв., кВт	Потр. мощн., кВт	Хладо-произв., кВт	Потр. мощн., кВт	Хладо-произв., кВт	Потр. мощн., кВт	Хладо-произв., кВт	Потр. мощн., кВт
081.2	4	319,2	81,4	305,3	89,9	290,9	99,3	275,5	109,6	259,5	121,0	242,2	133,5
	5	328,9	82,6	314,6	91,1	299,8	100,5	284,2	110,8	267,8	122,2	250,2	134,7
	6	338,6	83,7	324,1	92,3	308,9	101,7	293,1	112,1	276,2	123,5	258,3	136,0
	7	348,5	84,9	333,7	93,6	318,3	103,0	302,0	113,4	284,8	124,8	266,5	137,3
	8	358,6	86,2	343,5	94,9	327,6	104,4	311,0	114,8	293,5	126,1	274,9	138,6
	9	368,8	87,4	353,3	96,2	337,2	105,7	320,3	116,1	302,4	127,5	283,4	140,0
	10	379,2	88,7	363,4	97,6	346,9	107,1	329,6	117,6	311,3	129,0	292,0	141,5
094.2	4	354,4	89,7	338,8	99,1	322,7	109,4	305,8	120,7	287,9	133,3	269,1	147,2
	5	365,1	91,0	349,2	100,4	332,6	110,8	315,4	122,1	297,3	134,7	278,0	148,5
	6	375,9	92,3	359,7	101,8	342,8	112,2	325,2	123,5	306,6	136,1	287,0	149,9
	7	386,9	93,7	370,3	103,2	353,1	113,6	335,2	125,0	316,2	137,5	296,2	151,4
	8	398,1	95,0	381,3	104,6	363,6	115,1	345,2	126,5	325,8	139,1	305,4	152,8
	9	409,5	96,4	392,2	106,1	374,2	116,6	355,4	128,1	335,7	140,6	314,9	154,4
	10	420,9	97,9	403,4	107,6	385,0	118,1	365,8	129,6	345,7	142,2	324,5	156,0
101.2	4	380,2	99,9	363,4	110,3	345,8	121,8	327,5	134,5	308,2	148,5	287,9	164,0
	5	391,4	101,3	374,3	111,8	356,4	123,3	337,7	136,0	317,9	150,1	297,3	165,6
	6	402,9	102,8	385,4	113,4	367,1	124,9	348,0	137,6	327,9	151,7	306,7	167,1
	7	414,5	104,3	396,6	115,0	378,0	126,6	358,5	139,3	337,9	153,3	316,4	168,8
	8	426,3	105,9	408,0	116,6	388,9	128,2	369,1	141,0	348,2	155,0	326,1	170,4
	9	438,3	107,5	419,6	118,2	400,2	129,9	379,8	142,7	358,5	156,8	336,0	172,2
	10	450,3	109,1	431,2	119,9	411,4	131,7	390,7	144,5	369,0	158,6	346,1	174,0
114.2	4	444,8	105,5	425,5	116,5	405,3	128,6	384,3	142,0	362,3	156,7	339,3	173,1
	5	458,3	107,0	438,6	118,1	418,0	130,2	396,6	143,5	374,1	158,3	350,6	174,6
	6	472,1	108,6	451,9	119,7	430,9	131,8	409,1	145,2	386,1	159,9	362,0	176,2
	7	486,2	110,1	465,6	121,3	444,2	133,5	421,8	146,9	398,4	161,6	373,8	177,9
	8	500,4	111,7	479,3	123,0	457,5	135,2	434,6	148,6	410,8	163,3	385,7	179,6
	9	514,8	113,3	493,4	124,7	471,0	137,0	447,6	150,4	423,3	165,1	397,7	181,3
	10	529,5	115,0	507,6	126,4	484,7	138,7	461,0	152,2	436,1	167,0	410,0	183,2
125.2	4	479,3	117,4	458,3	129,7	436,5	143,1	413,6	158,1	389,7	174,7	364,4	193,1
	5	493,7	119,1	472,3	131,4	450,0	144,9	426,6	159,9	402,2	176,4	376,4	194,8
	6	508,2	120,9	486,5	133,2	463,7	146,8	439,8	161,7	414,9	178,2	388,6	196,6
	7	523,1	122,6	500,7	135,0	477,5	148,6	453,3	163,6	427,8	180,1	401,0	198,4
	8	538,1	124,5	515,3	136,9	491,6	150,6	466,8	165,5	440,8	182,1	413,5	200,3
	9	553,4	126,3	530,1	138,8	505,9	152,5	480,6	167,5	454,1	184,1	426,3	202,3
	10	568,8	128,2	545,1	140,8	520,4	154,5	494,6	169,6	467,6	186,1	439,2	204,3
142.2	4	535,9	116,2	513,9	134,4	495,0	153,1	476,8	172,8	456,8	194,0	432,4	217,1
	5	550,2	118,7	528,6	136,3	509,8	154,7	491,4	174,4	470,9	195,8	445,8	219,3
	6	564,6	121,1	543,3	138,2	524,6	156,3	506,1	176,0	485,3	197,6	459,6	221,6
	7	579,1	123,5	558,1	140,1	539,6	158,0	521,0	177,6	499,8	199,5	473,4	224,0
	8	593,7	125,9	573,2	142,1	554,8	159,7	536,1	179,3	514,5	201,4	487,5	226,5
	9	608,6	128,4	588,5	144,1	570,4	161,4	551,6	181,1	529,6	203,5	502,0	229,2
	10	623,8	130,9	604,3	146,1	586,2	163,3	567,3	183,0	545,1	205,8	516,9	232,0

Примечание! В таблице дано значение потребляемой мощности только компрессора, хладопроизводительность и потребляемая мощность приводятся при коэффициенте по термическому сопротивлению теплопередающей поверхности испарителя = 0,0176 м² °С/кВт.

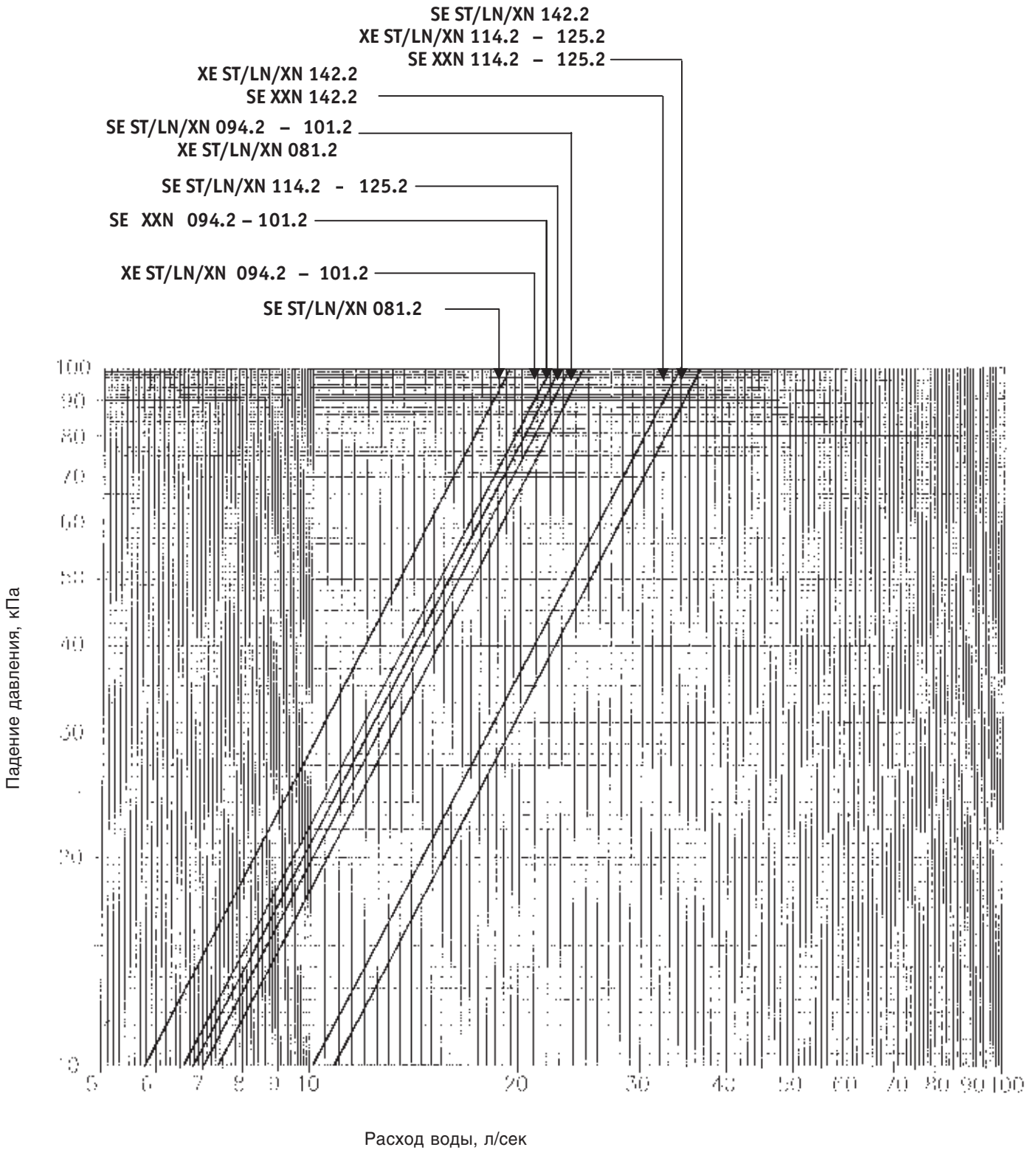
ХАРАКТЕРИСТИКИ ЧИЛЛЕРОВ ALS 081.2 - 142.2 ПРИ РЕКУПЕРАЦИИ ТЕПЛОТЫ КОНДЕНСАЦИИ ХЛАДАГЕНТА

ALS	Темп. воды на выходе из испарит., °С	Температура воды на выходе из рекуператорного теплообменника, °С											
		40			45			50			55		
		Хладо-произв., кВт	Потр. мощн., кВт	Тепло-произв., кВт	Хладо-произв., кВт	Потр. мощн., кВт	Тепло-произв., кВт	Хладо-произв., кВт	Потр. мощн., кВт	Тепло-произв., кВт	Хладо-произв., кВт	Потр. мощн., кВт	Тепло-произв., кВт
081.2	4	304,6	90,4	383,2	290,2	99,7	378,2	275,1	109,9	373,5	259,1	121,2	368,9
	5	313,4	91,8	393,0	298,7	101,2	387,9	283,3	111,4	382,9	267,0	122,7	378,0
	6	322,5	93,3	403,3	307,4	102,7	397,8	291,7	113	392,6	275,0	124,3	387,3
	7	331,6	94,8	413,6	316,3	104,3	408,0	301,1	114,6	403,2	283,1	125,9	396,7
	8	340,8	96,4	424,1	325,2	105,9	418,2	308,7	116,2	412,2	291,3	127,6	406,3
	9	350,3	98	434,9	334,2	107,5	428,4	317,4	117,9	422,2	299,6	129,3	416,0
	10	359,7	99,6	445,5	343,4	109,2	439,0	326,1	119,7	432,4	308,1	131,1	426,0
094.2	4	349,3	92,7	428,7	333,7	102,4	423,0	317,3	112,9	417,3	300,2	124,6	412,1
	5	359,7	94,1	440,2	343,8	103,8	434,2	327,1	114,4	428,3	309,5	126,1	422,5
	6	370,3	95,5	451,8	354,1	105,3	445,6	336,9	115,9	439,2	319,1	127,6	433,3
	7	381,2	97	463,9	364,5	106,8	457,2	347,0	117,5	450,6	328,8	129,2	444,3
	8	392,0	98,5	475,8	375,0	108,3	468,8	357,2	119	461,9	338,5	130,8	455,2
	9	403,1	100	488,0	385,7	109,9	480,7	367,5	120,7	473,6	348,5	132,5	466,6
	10	414,3	101,5	500,3	396,5	111,5	492,8	378,0	122,3	485,3	358,6	134,2	478,0
101.2	4	374,3	103,4	463,4	357,3	114,2	457,4	339,6	126	451,6	321,0	139,1	446,3
	5	385,2	105	475,5	367,9	115,8	469,2	349,9	127,7	463,3	330,9	140,8	457,5
	6	396,5	106,6	488,0	378,7	117,5	481,3	360,3	129,4	475,0	340,8	142,5	468,8
	7	407,7	108,3	500,5	389,7	119,2	493,6	370,7	131,2	486,8	351,0	144,3	480,4
	8	419,3	110	513,4	400,8	121	506,1	381,5	133	499,1	361,3	146,1	492,2
	9	430,8	111,7	526,2	411,9	122,7	518,6	392,3	134,8	511,3	371,7	148	504,1
	10	442,6	113,5	539,4	423,4	124,6	531,6	403,2	136,7	523,7	382,2	149,9	516,1
114.2	4	412,9	116	513,0	393,9	128	506,2	374,0	141,3	499,8	353,1	156,1	493,9
	5	424,8	117,8	526,3	405,5	129,9	519,3	385,1	143,2	512,5	363,9	158	506,2
	6	437,0	119,6	539,9	417,3	131,8	532,6	396,6	145,1	525,4	374,9	159,9	518,8
	7	449,4	121,5	553,8	429,1	133,7	545,9	408,0	147,1	538,4	385,9	161,9	531,4
	8	461,9	123,4	567,7	441,3	135,7	559,7	419,7	149,2	551,8	397,1	164	544,3
	9	474,6	125,4	582,0	453,5	137,7	573,5	431,6	151,3	565,4	408,5	166,1	557,4
	10	487,4	127,4	596,4	465,9	139,8	587,5	443,4	153,4	578,9	419,9	168,3	570,6
125.2	4	458,3	129,7	570,4	436,8	143	562,4	414,2	157,7	554,7	390,5	174	547,6
	5	471,8	131,7	585,4	449,7	145,1	577,0	426,6	159,9	568,9	402,5	176,2	561,3
	6	485,3	133,9	600,6	462,7	147,3	591,7	439,2	162,1	583,3	414,5	178,4	575,1
	7	499,0	136,1	616,0	476,0	149,5	606,7	452,0	164,4	597,9	426,8	180,8	589,4
	8	512,9	138,3	631,7	489,4	151,9	622,1	464,9	166,7	612,7	439,2	183,1	603,6
	9	526,9	140,6	647,5	503,0	154,2	637,5	478,0	169,2	627,8	451,7	185,6	618,2
	10	541,2	143	663,7	516,7	156,6	653,1	491,2	171,6	642,9	464,4	188,1	632,9
142.2	4	519,3	129,5	629,3	499,8	148,1	628,5	481,6	167,5	629,6	462,3	188,4	631,2
	5	533,5	131,9	645,4	514,2	150,1	644,4	496,0	169,4	645,4	476,3	190,4	646,7
	6	547,8	134,2	661,5	528,8	152,1	660,5	510,4	171,4	661,3	490,2	192,6	662,3
	7	562,3	136,6	677,9	543,4	154,1	676,6	524,8	173,4	677,3	504,4	194,8	678,2
	8	576,9	138,9	694,3	558,3	156,2	693,1	539,8	175,4	693,7	518,9	197,1	694,5
	9	591,8	141,3	711,1	573,4	158,3	709,7	554,8	177,6	710,4	533,6	199,6	711,2
	10	607,0	143,7	728,2	588,9	160,6	727,0	570,3	179,9	727,7	548,6	202,2	728,3

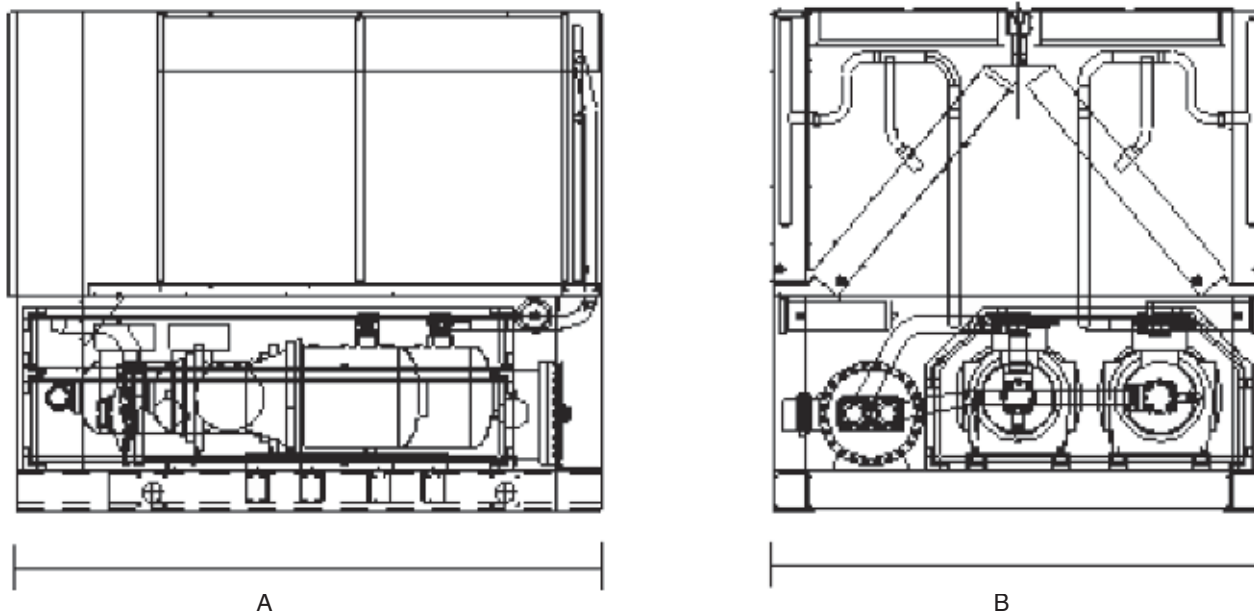
**ХАРАКТЕРИСТИКИ ЧИЛЛЕРОВ ALS 081.2 - 142.2 ПРИ ЧАСТИЧНОЙ РЕКУПЕРАЦИИ ТЕПЛОТЫ КОНДЕНСАЦИИ
ХЛАДАГЕНТА**

ALS		Температура воды на выходе из пароохладителя, °С			
		40	45	50	55
		Теплопроизводительность, (кВт)	Теплопроизводительность, (кВт)	Теплопроизводительность, (кВт)	Теплопроизводительность, (кВт)
081.2	Температура воды на выходе из чиллера 7 °С, ΔТ 5 °С; температура наружного воздуха 35 °С	62,0	54,0	47,1	41,9
094.2		69,2	60,4	52,7	46,9
101.2		74,8	65,2	56,9	50,6
114.2		82,8	72,2	62,9	56,0
125.2		91,9	80,1	69,9	62,2
142.2		104,1	90,8	79,1	70,4

Падение давления воды в испарителе - ALS SE ST, CN, LN, XN, XXN; ALS XE ST, CN, LN, XN; ALS HA



Габаритные размеры ALS SE, XE, HA 081.2 - 142.2 ST, CN, LN, XN, XXN



ALS SE	Длина - А (мм)	Ширина - В (мм)	Высота (мм)
ST -CN -LN -XN			
ALS SE 081.2	2790	2225	2500
ALS SE 094.2 – 101.2 – 114.2 – 125.2	3460	2225	2500
ALS SE 142.2	4355	2225	2500
XXN			
ALS SE 081.2	3460	2225	2500
ALS SE 094.2 – 101.2	4355	2225	2500
ALS SE 114.2 – 125.2 – 142.2	5255	2225	2500

ALS XE	Длина - А (мм)	Ширина - В (мм)	Высота (мм)
ST -CN -LN -XN			
ALS XE 081.2 – 101.2	3460	2225	2500
ALS XE 114.2 – 125.2	4355	2225	2500
ALS XE 142.2	5255	2225	2500

ALS HA	Длина - А (мм)	Ширина - В (мм)	Высота (мм)
ST -CN			
ALS SE 081.2 – 094.2 – 101.2	3460	2225	2500
ALS SE 114.2 – 125.2	4355	2225	2500
ALS SE 142.2	5255	2225	2500

ТЕХНИЧЕСКАЯ СПЕЦИФИКАЦИЯ

Для поставки и последующей установки предлагается чиллер ALS..... с воздушным охлаждением конденсатора, хладопроизводительностью кВт, предназначенный для охлаждения л/с воды от °С до°С при температуре наружного воздуха °С. Питание агрегата осуществляется от трехфазной сетиВ, 50Гц. Потребляемая электрическая мощность не превышает..... кВт. Коэффициент энергетической эффективности агрегата составляет не менее при проектных рабочих условиях и не менее при частичной нагрузке. Чиллер имеет 2 независимых контура циркуляции хладагента, при этом установленный электронный микропроцессор контролирует очередность запуска компрессоров. Агрегат полностью собирается на заводе на жесткой несущей стальной раме. Панели корпуса, изготовленные из оцинкованной стали, покрываются защитным слоем эпоксидной краски. Агрегат перед отправкой проходит заводские испытания при полной нагрузке в номинальных рабочих условиях эксплуатации и температурах воды. Чиллер поставляется полностью заряженным хладагентом и маслом.

Соответствие международным стандартам

Серия чиллеров ALS разрабатывается и производится в соответствии с перечисленными ниже стандартами (эквивалентными Американским стандартам производства систем кондиционирования, отопления и холодоснабжения):

Определение номинальной хладопроизводительности: EN 12055.

Стандарт производства сосудов, работающих под давлением: TUV (по требованию).

Электрическое исполнение: IEC 204-1 CEI 44-5.

Безопасность оборудования: CEI-EN 60204-1.

Система проектирования, изготовления и качества продукции: ISO 9001.

Хладагент - только типа **HFC 134a**

Уровень звука и вибраций - уровень звукового давления в свободном пространстве на расстоянии 1 метра от чиллера не должен превышатьдБА, а уровень вибраций - 2 мм/сек

Поставляемый агрегат будет состоять из следующих основных компонентов:

Компрессоры

Агрегаты этой серии комплектуются одновинтовыми компрессорами, т.е. у них имеется один основной винтовой ротор, работающий в сцеплении с двумя затворными роторами, расположенными по разные стороны от основного. Затворные роторы, расположенные точно друг напротив друга, создают противоположные компрессионные циклы, что приводит к балансированию сил, действующих на компрессор. Затворные роторы изготовлены из углеродистого композиционного материала и снабжены чугунными опорами.

Чиллеры ALS оснащаются эффективными маслоотделителями для улучшения извлечения масла.

Испаритель

Чиллеры этой серии комплектуются одноходовыми противоточными испарителями оптимизированной конструкции, представляющими собой кожухотрубный теплообменник непосредственного испарения с кипением фреона внутри труб и охлаждением воды в межтрубном пространстве (2 испарителя для 4-х компрессорных агрегатов). Для увеличения эффективности теплоотдачи прямые медные трубы, концы которых развальцованы в трубные доски из углеродистой стали, имеют внутреннюю спиральную навивку. Испаритель покрыт пористым (с закрытыми ячейками) теплоизоляционным материалом и оборудован управляемым термостатом электронагревателем, что предотвращает обмерзание теплообменника и обеспечивает возможность работы агрегата при низких наружных температурах вплоть до - 28 °С. Каждый испаритель имеет 2 контура хладагента, по одному на каждый компрессор, и изготавливается в соответствии со стандартами PED.

Конденсатор

Теплообменник конденсатора W-образной конфигурации состоит из расположенных в шахматном порядке пучков бесшовных медных трубок с внутренней спиральной насечкой для увеличения поверхности теплопередачи. Трубки механически развальцованы в рифленые алюминиевые ребра с отворотами на полную глубину. Ребра теплообменника имеют специальную форму, разработанную фирмой McQuay. Расстояние между ребрами определяется отворотами, которые увеличивают поверхности контакта с трубами и защищают их от коррозии, возникающей под воздействием окружающей среды. Встроенный дополнительный контур переохладителя предотвращает бесполезное парообразование хладагента и способствует увеличению хладопроизводительности на 5-7% без увеличения потребляемой мощности. Поверхность теплообменника воздушного конденсатора рассчитана на скорость воздушного потока не более 2,8 м/сек.

Осевые вентиляторы конденсатора

Вентиляторы секции конденсатора имеют рабочие лопасти крылообразного профиля, благодаря чему достигается высокая эффективность при низком уровне шума. Воздушный поток выходит из вентилятора в вертикальном направлении. Вентилятор имеет непосредственный привод электродвигателя с классом защиты IP54, рабочий диапазон температур которого составляет от - 40°С до + 55°С. Расход воздуха, обеспечиваемый вентилятором, регулируется в зависимости от давления конденсации хладагента в соответствующем контуре. Электродвигатели вентиляторов снабжены устройствами защиты от опасных режимов работы.

Электронный терморегулирующий клапан

Каждый контур хладагента оснащен всеми необходимыми компонентами - фильтром-осушителем, смотровым стеклом, запорным клапаном, прессостатом, заправочным соединением и т.д., а также электронным терморегулирующим клапаном, обеспечивающим точное и быстрое реагирование на изменения нагрузки. Используемый клапан совмещает функции соленоидного клапана жидкого хладагента и электронного терморегулирующего клапана. Эти функции управляются посредством микропроцессорного контроллера.

Электрическая панель управления

Силовые контакты, клеммы сигнализации и блокировки, устройства системы управления агрегата помещены на электрической панели с классом защиты IP 54. Электрическая панель разделена на две секции: одна для силовых и пусковых устройств, а другая - для устройств управления и защиты. Система пуска типа "Star-delta" - с переключением со звезды на треугольник. Силовая секция включает предохранители и контакторы для обмоток электродвигателей каждого компрессора и вентилятора. В секцию управления и защиты входит система регулирования энергопотреблением, аварийный выключатель, устройство защиты электродвигателя компрессора от перегрузок, прессостат высокого и низкого давления (для каждого контура хладагента), термостат защиты от замерзания, выключатель-предохранитель для каждого из компрессоров.

Вся информация, касающаяся работы системы, отображается на дисплее. Посредством встроенного таймера можно запрограммировать временной режим работы чиллера (ежедневное расписание включения/выключения в течение года).

Регулирование холодопроизводительности

Микропроцессорный контроллер предусматривает плавное регулирование холодопроизводительности до 12.5% от полной холодопроизводительности агрегата.

Регулирование давления конденсации

Система управления предусматривает автоматическое поддержание давления конденсации в допустимых пределах путем включения - выключения вентиляторов конденсатора, что обеспечивает возможность работы агрегата при наружных температурах вплоть до + 10 °С. Опционально чиллер может комплектоваться регулятором скорости вращения вентилятора.

Трубопроводы хладагента

Контур хладагента включает линию всасывания с выполненной на заводе теплоизоляцией, ручной запорный клапан линии жидкого хладагента с заправочным соединением, фильтр - осушитель со сменным элементом, датчик-индикатор, электронный терморегулирующий клапан и предохранительный клапан.