

**ETH 13
ETH 15
ETH 18
ETH 21
ETH 24**

Проточный водонагреватель с электронным управлением для системы центрального отопления с программируемым регулятором температуры воздуха в помещении РТ-01

Руководство по эксплуатации и монтажу



Монтаж (подключение к воде и электричеству), первый ввод в эксплуатацию, техобслуживание и ремонт прибора могут выполняться только подготовленным специалистом или специалистом сервисной службы с учетом указаний из настоящего руководства по эксплуатации и монтажу.

Содержание

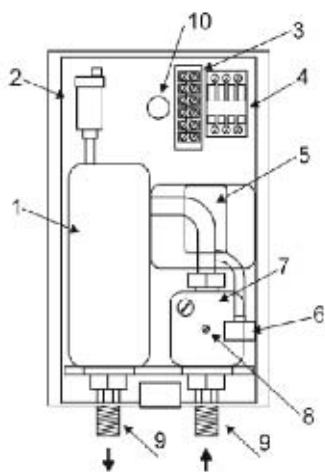
1. Область применения
2. Конструкция прибора
3. Монтаж
4. Ввод в эксплуатацию
5. Принцип работы
6. Предохранительные устройства
 - 6.1 Предохранительное тепловое реле нагревательных элементов
 - 6.2 Ограничитель нагрева температуры обратной воды
 - 6.3 Контроль давления в системе
 - 6.4 Контроль циркуляционного насоса
 - 6.5 Защита от замерзания
 - 6.6 Приоритетное управление
 - 6.7 Защита циркуляционного насоса
7. Блок-схема
8. Технические характеристики
9. Указания по эксплуатации

1. Область применения

Электрический проточный водонагреватель EТН electronic предназначен для замкнутых и открытых систем водяного отопления. Его можно использовать в качестве основного прибора для выработки тепловой энергии или в качестве поддержки отопления при использовании каминных печей или систем солнечных батарей. Прибор EТН может использоваться для традиционных радиаторов, систем теплых полов или вентиляции.

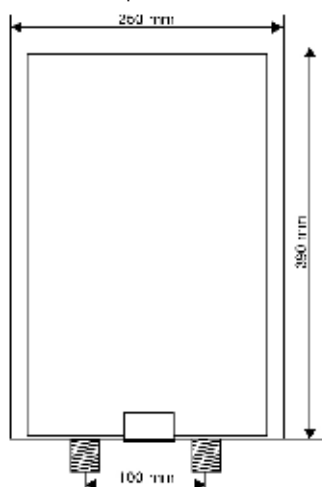
С помощью этого типового ряда можно подобрать оптимальную мощность нагрева в соответствии с потребностью объекта в теплоте. Стандартные мощности приборов: 13 кВт, 15 кВт, 18 кВт, 21 кВт, 24 кВт. Регулирующее устройство на базе микропроцессора, установленное в приборе EТН, а также использование технологии Tгаск гарантируют удобную и бесшумную эксплуатацию, а также быстрое изменение параметров прибора в соответствии с условиями эксплуатации и в результате по сниженный расход энергии.

2. Конструкция прибора

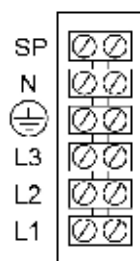


- 1 Медный бак с нагревательными элементами
- 2 Автоматическое удаление воздуха
- 3 Клеммная панель
- 4 Контактор
- 5 Регулирующее устройство на базе микропроцессора
- 6 Реле давления
- 7 Циркуляционный насос
- 8 Удаление воздуха из насоса
- 9 Соединительные штуцеры 3/4"
- 10 Кабельный ввод

Размерный эскиз



Клеммная панель



- | | | |
|------------|---|-------------------------|
| L1, L2, L3 | - | Фазные провода |
| PE | - | Заземление |
| N | - | Нулевой провод |
| SP | - | Приоритетное управление |

3. Монтаж

Проточный водонагреватель ЕТН для систем отопления устанавливается на вертикальной стене. Подключение к системе отопления должно осуществляться в соответствии с нормой PN-91/B-02413 (замкнутые системы отопления). В случае замкнутой системы отопления требуется дополнительная установка предохранительного клапана 3 бар и расширительного бака с мембраной. Размер бака зависит от объема воды в системе отопления. В случае открытой системы отопления требуется использование переливного бака. Проточный водонагреватель для систем отопления оснащен циркуляционным насосом. Перед насосом требуется установка грязеуловителя, защищающего насос от загрязнений, поступающих из системы отопления.

Подключение к электричеству должно выполняться электриком или специалистом сервисной службы в соответствии с действующими правилами.

Соединительный кабель подводится через кабельный ввод на задней панели и подключается к клеммной панели в соответствии с электрической схемой.

В нижней части, под корпусом регулирующего устройства на базе микропроцессора, находятся контакты «- R +» для подключения терморегуляторов (регуляторов температуры воздуха в помещении). При соединении контактов + и R перемычкой эксплуатация прибора ЕТН возможна без регуляторов. В этом случае температуру подаваемой воды необходимо регулировать регулятором температуры, расположенным на регулирующем устройстве на базе микропроцессора.

4. Ввод в эксплуатацию

До ввода прибора в эксплуатацию необходимо удостовериться, что система отопления полностью заполнена водой и из нее удален воздух. Давление в замкнутой системе отопления в холодном состоянии должно составлять примерно 1 - 1,5 бар. Текущее давление в системе отображается с помощью 2 светоизлучающих диодов под надписью «CIŚNIENIE» (ДАВЛЕНИЕ) – см. таблицу 1.

Наличие электрического напряжения, а также готовность проточного водонагревателя к эксплуатации отображается светоизлучающим диодом (СИДом), который постоянно светится, рядом с надписью «SIEC» (СЕТЬ). После возможной регулировки давления воды путем добавления или слива воды и установки максимальной температуры подаваемой воды проточный водонагреватель системы отопления готов к эксплуатации.

Температура подаваемой воды регулируется с помощью регулятора температуры на регулирующем устройстве. При установке регулятора температуры в положение до упора влево (символ защиты от замерзания) регулирующее устройство активирует только функцию защиты от замерзания, а функцию регулятора воздуха в помещении выполнять не будет.

Данное положение регулятора рекомендуется во время первого ввода в эксплуатацию до тех пор, пока не будет подтверждено, что система герметична и не содержит воздуха, и поддерживается нужное давление воды.

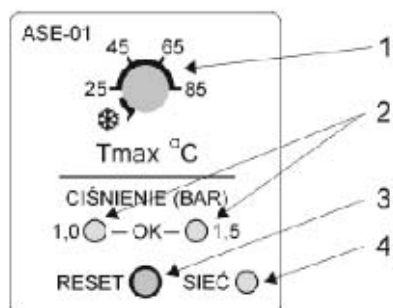
Для облегчения удаления воздуха, например, при первом вводе в эксплуатацию, предусмотрена дополнительная функция, с помощью которой возможен запуск циркуляционного насоса в любое время. При нажатии кнопки RESET и удержании ее нажатой в течение 3 секунд циркуляционный насос включается на 3 минуты. Спустя это время насос возвращается в стандартный режим работы. В течение этих 3 минут работы насоса его можно немедленно выключить путем повторного кратковременного нажатия кнопки RESET. Вышеуказанную функцию можно повторять любое количество раз. Поскольку это сервисный режим работы, в течение принудительной работы циркуляционного насоса красный СИД гаснет. Циркуляционный насос рекомендуется устанавливать на ступень 2 (переключатель на насосе). Для небольших систем отопления следует устанавливать ступень 1. Максимальная частота вращения насоса (ступень 3) предусмотрена для крупных систем отопления или для большого потребления тепла.

Контроль давления воды в системе отопления

Левый СИД	Правый СИД	Давление воды в системе отопления	Рабочее состояние
Выключен	Выключен	Давление воды ниже 0,2 бар	Не работает
Мигает	Выключен	Давление воды в диапазоне 0,2 - 0,5 бар	Работает
Светится	Выключен	Давление воды в диапазоне 0,5 - 1,0 бар	Работает
Светится	Светится	Давление воды в диапазоне 1,0 - 1,5 бар РЕКОМЕНДОВАНО (для горячей воды 1-2 бар)	Работает
Выключен	Светится	Давление воды в диапазоне 2,0 - 2,5 бар	Работает
Выключен	Мигает	Очень высокое давление воды (выше 2,5 бар)	Не работает

Таблица 1

Надписи на передней панели регулирующего устройства



- 1 Регулятор температуры
- 2 Светоизлучающие диоды (СИДы) (давление воды в системе)
- 3 Кнопка RESET
- 4 СИД светится

5. Принцип работы

Проточный водонагреватель системы отопления предназначен как для эксплуатации с регулятором температуры воздуха в помещении, так и для эксплуатации без регулятора температуры воздуха в помещении. Эксплуатации без регулятора возможна при установке проволочной перемычки между контактами «+ и R» (в соответствии с серией). В этом случае температура, установленная на регулирующем устройстве, относится только к температуре воды системы отопления. Температура воздуха в помещении не учитывается. Такой режим работы следует использовать временно или в аварийном случае.

Основной режим работы, где полностью используются преимущества проточного водонагревателя системы отопления, и обеспечивается полное удобство эксплуатации, это режим эксплуатации с регулятором воздуха в помещении RT - 01. Данный регулятор обеспечивает контроль и регулировки рабочих параметров. Регулятор поддерживает температуру воздуха в помещении в соответствии с программой на неделю и благодаря постоянной связи с проточным водонагревателем системы отопления обеспечивает рентабельную эксплуатацию. Режим нагрева проточного водонагревателя системы отопления активируется регулятором путем замыкания контактов R и +.

Регулирующее устройство включает циркуляционный насос, как только выявляет, что давление воды правильное. После подтверждения правильной работы насоса устройство обеспечивает работу насоса в течение 30 секунд без включения нагревательных элементов. Благодаря этому обеспечивается удаление возможного воздуха из контура отопления. После этого проверяется расхождение между фактической и заданной температурой. Если заданная температура выше фактической на 4°C, проточный водонагреватель системы отопления включает 30 номинальной мощности. После этого микропроцессор в зависимости от скорости притока температуры увеличивает или уменьшает мощность нагрева. Однако если установленная температура не превышает, она стабилизируется с точностью +/- 4°C (гистерезис). Режим нагрева прерывается, как только контакты регулятора температуры воздуха в помещении замыкаются. Это означает, что установленная температура воздуха в помещении достигнута.

Для стабилизации температуры в системе отопления циркуляционный насос продолжает работать еще в течение 30 секунд. Следующий цикл нагрева возможен по истечении этого времени.

6. Предохранительные устройства

Для защиты проточного водонагревателя системы отопления, системы отопления и электропроводки в приборе установлены следующие предохранительные устройства.

6.1 Предохранительное тепловое реле нагревательных элементов

Если в результате неисправности регулирующего устройства в медном баке произойдет неконтролируемое повышение температуры примерно до 105°C, сработает предохранительное тепловое реле, после чего выключатся нагревательные элементы в результате размыкания контактов. Такое состояние отображается ритмичным миганием светоизлучающего диода рядом с надписью «SIEC» (СЕТЬ). Сигнализацию можно сбросить нажатием кнопки RESET, после чего дождаться остывания бака. Но прежде необходимо выяснить причину и устранить ее.

6.2 Ограничитель нагрева температуры обратной воды

Коэффициент полезного действия любых нагревательных приборов зависит среди прочего от адаптации контура отопления. Надежную информацию о нем дает расхождение между температурой воды на входе и температурой воды на выходе (DT). Такое расхождение температуры должно составлять около 20°C. Было выявлено, что при максимальной температуре подаваемой воды 85°C температура обратной воды не должна превышать значения 70°C. При возникновении такой ситуации регулирующее устройство будет ограничивать мощность нагрева, а в крайнем случае может инициировать полное выключение нагревательных элементов.

6.3 Контроль давления в системе

Сведения о значениях давления воды поступают на микропроцессор с датчика давления, установленного в системе отопления. При превышении диапазона, то есть при давлении ниже 0,2 бар и выше 2,5 бар, проточный водонагреватель системы отопления выключается, о чем сигнализируют светоизлучающие диоды на регулирующем устройстве. В этом случае давление холодной воды необходимо отрегулировать таким образом, чтобы светились оба светоизлучающих диода. Давление воды в этом случае составляет около 1,5 бар (среднее значение диапазона).

6.4 Контроль циркуляционного насоса

Работоспособность циркуляционного насоса проверяется при каждом его включении. При обнаружении отсутствия расхода воды в течение более 5 секунд насос выключается, причем по истечении 5 секунд попытка запуска повторяется. После 10 безуспешных попыток запуска насоса проточный водонагреватель системы отопления блокируется примерно на 15 минут. Такое состояние отображается частым миганием светоизлучающего диода рядом с надписью «SIEC» (СЕТЬ). Через 15 минут осуществляется 10 новых попыток запуска. Время ожидания между попытками запуска можно отменить нажатием кнопки RESET. Для предотвращения блокировки циркуляционного насоса, в частности при длительных простоях, микропроцессор включает его через каждые 24 часа на 30 секунд. По этой причине нельзя выключать проточный водонагреватель системы отопления летом.

6.5 Защита от замерзания

Проточный водонагреватель системы отопления и система отопления защищены от замерзания. Они не защищены от замерзания воды только в случае неисправности регулятора воздуха в помещении или повреждения соединительного кабеля между регулятором воздуха в помещении и проточным водонагревателем системы отопления.

При температуре в приборе ниже 7°C система отопления включается, а при температуре около 20°C вновь выключается.

Защита от замерзания может включаться также вручную путем установки регулятора температуры до упора влево (символ защиты от замерзания). В этом случае сигналы регулятора температуры воздуха в помещении игнорируются.

6.6 Приоритетное управление

Во избежание перегрузки электрической сети любое включение иного электроприбора может в любой момент приводить к выключению проточного водонагревателя системы отопления. Выключение осуществляется путем подачи напряжения 230 В на контакты SP на клеммной панели.

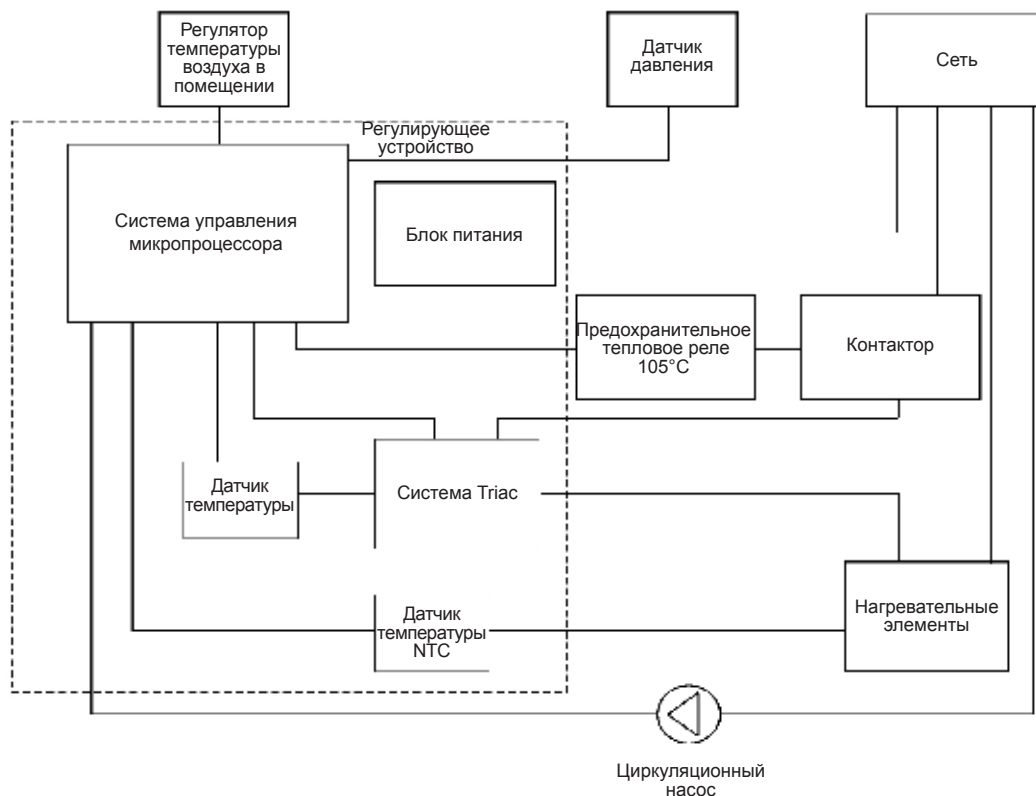
6.7 Защита циркуляционного насоса

На случай неисправности циркуляционного насоса (например, короткое замыкание) регулирующее устройство защищено предохранителем 2,5 А. Предохранитель находится справа, под передним кожухом регулирующего устройства. Предохранитель можно заменять только после выключения напряжения.

Порядок замены предохранителя:

- Выключите электрическое напряжение
- Прижмите слегка держатель предохранителя плоским жалом отвертки и поверните влево
- Замените неисправный предохранитель, прижмите слегка держатель предохранителя и поверните его вправо

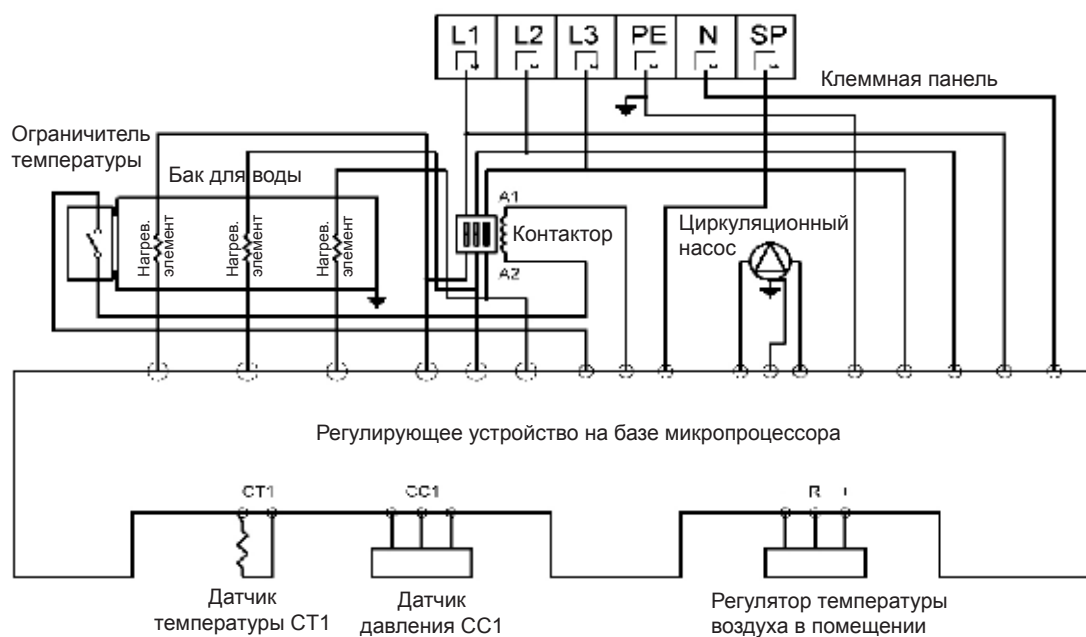
7. Блок-схема



8. Технические характеристики

Тип		ETH 13	ETH 15	ETH 18	ETH 21	ETH 24
Мощность нагрев	Вт	13	15	18	21	24
Напряжение питающей сети	В	400 3N ~				
Электрический предохранитель	А	25	25	32	40	40
Соединительный кабель YDY	мм ²	5 x 2,5	5 x 2,5	5 x 4	5 x 6	5 x 6
Допустимое рабочее давление	бар	3				
Рабочее давление Замкнутый контур отопления	бар	1 - 1,5				
Открытый контур отопления	бар	мин. 0,2 (переливной бак, мин. 2 м через прибор)				
Диапазон регулировки температуры подаваемой воды	°C	25 - 85				
Макс. температура подаваемой воды	°C	100				
Вес (порожнего прибора)	кг	около 8,5				
Размеры (Ш x В x Г)	мм	250 x 390 x 215				
Соединительные штуцеры (подача, возврат)		3/4"				

Электрическая схема



9. Указания по эксплуатации

1. Данный прибор не предназначен для управления детьми и людьми с ограниченными умственными и физическими способностями или людьми, не имеющими опыта работы с такими приборами и не знающими прибор. Управление прибором в таком случае должно происходить под наблюдением и в соответствии с настоящим руководством.
2. Не разрешайте детям играть с прибором.