

Vigirex

Реле дифференциальной защиты





Более 75 % продуктов,
производимых Schneider Electric,
имеют маркировку экологической
безопасности **Green Premium**



Маркировка Green Premium присваивается наиболее экологически безопасным продуктам в отрасли



**Green
Premium™**
Product

С маркировкой Green Premium Schneider Electric обязуется соблюдать прозрачность в раскрытии полноценной и надежной информации о воздействии своих продуктов на окружающую среду:

Green Premium – единственная маркировка, позволяющая вам эффективно разрабатывать и продвигать политику защиты окружающей среды, сохраняя при этом эффективность бизнеса.

Она гарантирует соответствие наиболее современным экологическим нормам, но не только.

С маркировкой экологической безопасности Green Premium Schneider Electric помогает вам:

- Рассчитать показатели углеродного следа для применяемых вами решений
- Обеспечить полное соответствие нормам содержания веществ и химических элементов
- Собрать всю необходимую информацию для сертификации экологически безопасной конструкции ваших решений
- Легко управлять утилизацией продуктов, обеспечивая их оптимальную переработку.

RoHS (правила ограничения содержания вредных веществ)

Schneider Electric применяет требования RoHS ко всем своим продуктам по всему миру, даже для тех многочисленных позиций, не подпадающих под действие данного норматива. Имеются сертификаты соответствия на все изделия.

REACH (регистрация, оценка, допуск и ограничение содержания химических веществ)

Schneider Electric применяет норматив REACH по всему миру и предоставляет всю информацию о наличии особо опасных веществ (SVHC) в своей продукции.

PEP: экологическая характеристика продукта

Для всех своих продуктов Schneider Electric публикует наиболее полный набор экологических данных, включая характеристики углеродного следа и энергопотребления для каждого этапа жизненного цикла, в соответствии с программой экологического паспорта PEP по ISO 14025.

ЕoLi: инструкции по утилизации

Доступные по нажатию кнопки, эти документы содержат:

- Коэффициент вторичного использования продуктов
- Информацию для предотвращения опасности для персонала во время разборки и перед утилизацией
- Маркировку деталей в части повторного использования либо в части выборочной обработки во избежание возникновения опасности для окружающей среды, либо в отношении несовместимости с обычным процессом утилизации.



Познакомьтесь с тем, что мы
понимаем под экологичностью...
и

Попробуйте нашу продукцию!

Все экспертные знания Schneider Electric в области защиты от утечки на землю

- > Очень широкий диапазон применения.
- > Гарантированная эффективность всех компонентов защитной цепи для абсолютной безопасности.
- > Оптимизированная целостность питания и защиты персонала и оборудования, не имеющая аналогов в отрасли.
- > Соответствие всем международным стандартам.





Адаптированы для всех сетей и уровней напряжения.
Расширенный диапазон напряжений оперативного тока.
Широкий диапазон настроек и рабочих режимов.
Широкая гамма совместимых датчиков на токи до 3200 А:

- > неразъемные торы типа А: TA30, PA50, IA80, MA120, SA200 и GA300
- > разъемные торы типа TOA: TOA80 и TOA120
- > суммирующие рамки L1, L2.

Для электроустановок любого типа

Реле Vigirex пригодны для эксплуатации с любым электрооборудованием, имеющимся на рынке.

Защитное
устройство



RH10M



RH21M



RH99M



RH10P



RH21P



RH99P

Сигнальное
устройство



RH99M



RH99P

Измерительное
устройство



RMH

+



RM12T

Полный спектр устройств для защиты и сигнализации

Соответствие международным стандартам

Дифференциальные реле соответствуют всем международным стандартам, в частности:

- > по дифференциальной защите: МЭК 60755 и МЭК 60947-2, приложение М, касательно защиты людей и имущества. Серия Vigirex также сертифицирована независимой лабораторией KEMA. Реле Vigirex успешно прошли последовательность испытаний MI/MII/MIII/MIV в соответствии со стандартом МЭК 60947-2, приложение М;
- > по установке: МЭК 60364;
- > по электромагнитной совместимости (ЭМС): МЭК 61000;
- > по координации изоляции: МЭК 60664

и североамериканским стандартам :

- > по защите от замыканий на землю: UL 1053 и CSA C22.2 № 144, касательно защиты оборудования и имущества (RH10, RH21 и RH99 до 240 В).

Дифференциальные реле серии Vigirex в сочетании с тором

- Измеряют ток утечки на землю электроустановки. Они обеспечивают:
- > дифференциальную защиту: RH10, RH21 и RH99;
 - > сигнализацию: RH99 и RMH;
 - > дифференциальную защиту и сигнализацию: RH197, RHUs и RHU.

Реле защиты

Вызывают отключение питания контролируемой сети.

Они обеспечивают защиту:

- > людей от прямых и косвенных прикосновений;
 - > имущества от опасности возгорания.
- Реле «запоминает» ток утечки и выдаёт команду на отключение управляемого им автоматического выключателя при превышении порога тока утечки $I_{\Delta n}$. В зависимости от типа реле, порог чувствительности $I_{\Delta n}$ может быть постоянным, переключаемым или регулируемым.

Реле сигнализации

Отслеживают превышение порога тока утечки.

Они автоматически возвращаются в исходное положение после исчезновения повреждения.

В сочетании с реле многократного повторного включения они реализуют функцию защиты от пробоев изоляции на землю:

- > в телефонных реле;
- > в ретрансляционных радиостанциях;
- > в различных специализированных системах.

Реле Vigirex используется на всех уровнях электроустановки, на вводах низкого напряжения, в распределительных силовых сетях, в системах управления промышленными процессами и в конечном распределительном оборудовании. Оно интегрируется в сети переменного тока с режимами нейтрали IT, TT и TNS, с напряжением до 1000 В и частотами от 50/60 Гц до 400 Гц.



RH197M



RH197P



RHU/RHUs



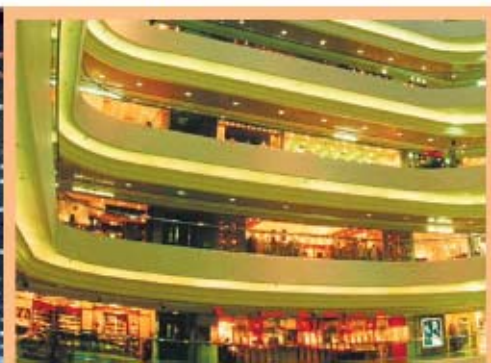
RH197M



RH197P



RHU/RHUs



Абсолютная защита людей и имущества



Превышение уставки тока утечки может представлять угрозу для жизни людей или имущества, если его мгновенно не локализовать.

Благодаря постоянному контролю, продукция серии Vigirex делает такую защиту эффективной.

Класс

2

изоляция
лицевой
стороны

Вся линейка изделий имеет изоляцию лицевой стороны класса II в соответствии с требованиями стандартов МЭК/EN 60664-1 и NFC 15-100.

Максимальная безопасность

Устройства защитного отключения (УЗО) на основе Vigirex с соответствующей настройкой обеспечивают безопасность людей и имущества. Характеристики комбинации реле и торов позволяют получать достоверные результаты измерений.

Гарантированное срабатывание менее чем за 40 мс

Компания Schneider Electric гарантирует устранение повреждения при помощи комбинации реле Vigirex с любым из своих автоматических выключателей на номинальный ток до 630 А при условии настройки на 30 мА.

Категория перенапряжения уровня IV

Усиленная изоляция реле Vigirex, соответствующая уровню IV (наиболее жесткие требования), позволяет подключать его либо непосредственно на вводе электроустановки, либо к вышестоящим сборным шинам, при этом дополнительная гальваническая развязка не требуется.

Постоянный самоконтроль

Реле Vigirex непрерывно контролирует наличие питания, соединения между реле и датчиками, функционирование внутренних электронных схем. В случае отказа цепи датчика генерируется соответствующий сигнал, который может быть использован для отключения автоматического выключателя. Светодиодная индикация на передней панели позволяет следить за работой в режиме реального времени.

Предотвращение доступа к настройкам с помощью пломбируемой крышки

Заблокировать доступ к настройкам можно посредством пломбируемой крышки, при этом кнопки "test" (тестирование) и "reset" (сброс) остаются доступными на лицевой панели реле.

Обнаружение

с торами

Аварийная сигнализация

с реле Vigirex

Трехступенчатый процесс



1

Оптимизированная бесперебойность работы



Все аппараты серии имеют большие возможности регулировки, позволяющие настроить селективность для любой точки электроустановки, от ввода до конечных отходящих линий. Реле Vigirex позволяет избежать ненужных простоев.

Диагностика повреждений сети

Сигнальные реле позволяют:

- > отслеживать понижение уровня изоляции,
- > предотвращать отключения питания,
- > информировать о необходимости проведения профилактического обслуживания.

Минимизация перебоев в работе

Правильная настройка устройств защитного отключения (УЗО) обеспечивает полную селективность в случае повреждения изоляции электроустановки; при этом **отключается только повреждённая часть сети**. Предотвращение подавляющего большинства ложных срабатываний УЗО позволяет одновременно удовлетворять две первостепенные потребности пользователя: безопасность и бесперебойность работы.

Уменьшенный диапазон срабатывания

Реле Vigirex срабатывают между $0,8$ и $1 \times I_{\Delta n}$, что повышает устойчивость к ложным срабатываниям на 60% в сравнении с требованиями стандарта на дифференциальную защиту МЭК 60947-2. При включении под напряжение различных цепей, времятоковая характеристика с обратозависимой выдержкой времени позволяет избежать ложного срабатывания дифференциальных защитных устройств из-за ложных токов нулевой последовательности, возникающих вследствие:

- > значительных переходных токов некоторых потребителей (например: электродвигателей, трансформаторов НН/НН);
- > нагрузки емкостей между токоведущими проводниками и землей.

Частотная фильтрация и измерение действующих значений токов утечки на землю

Частотная фильтрация реле дифференциальной защиты Vigirex обеспечивает максимальную защиту в случае повреждения изоляции и оптимизирует бесперебойность работы.

Преобразователи частоты, такие как приводы с регулируемой частотой вращения, являются источниками значительных токов утечки высокой частоты. В обычном режиме работы такие токи утечки не представляют опасности для пользователя. Реле дифференциальной защиты измеряет сигналы любого типа и вычисляет их действующее взвешенное значение с поправкой на частотную фильтрацию.

Тестирование и возврат в исходное положение

Для контроля защитной или сигнальной цепи, реле имеет функцию комплексного тестирования со срабатыванием защитного устройства или без него. Кроме того, тестирование позволяет проверить:

- > выходные контакты,
- > дисплей (RHU/RHUs и RMH),
- > светодиодные индикаторы,
- > внутреннюю электронную схему.

Централизованное тестирование

Одно или несколько реле можно протестировать дистанционно, со срабатыванием или без срабатывания присоединенной к ним коммутационной аппаратурой.

Защитное устройство

с выключателем



2

3



Форматы, адаптированные для любых видов применения

Выключатели в литом корпусе Schneider Electric серии Vigirex могут устанавливаться на DIN-рейке (RH10, RH21, RH68, RH86, RH99 и RH197) или, при использовании крепежных аксессуаров, на универсальной монтажной плате (RH10, RH21, RH68, RH86 и RH99). Устройства в формате 72 x 72 мм для монтажа в вырез панели (RH10, RH21, RH68, RH86, RH99, RH197, RMH, RHUs и RHU) устанавливаются в передние панели или двери шкафов при помощи зажимов или хомутов.

Система монтажа	Подходящий формат	
	Монтаж в вырез передней панели	DIN -рейка
Главный распределительный щит НН	•	
Щит распределения питания	зона измерительного прибора	•
	зона модульного устройства	•
Щит управления электродвигателями (МСС)		• <i>DIN с защёлкивающимся тором</i>
Панель автоматического управления или панель станка		• <i>DIN с монтажными аксессуарами</i>
Шкафы окончательного распределения		•



RHU

- > Панельное устройство.
- > Регулируемая уставка срабатывания от 30 мА до 30 А.
- > Регулируемый аварийно-предупредительный сигнал по достижению порогового значения срабатывания.
- > Новая панель взаимодействия HMI со светодиодным дисплеем и клавиатурой.
- > Связь по протоколу Modbus SL RS485.

Втычные разъёмы и защёлкивающиеся торы
Втычные разъёмы обеспечивают быстрое и безопасное отсоединение при приемо-сдаточных испытаниях электрической прочности изоляции. Реле Vigirex в DIN-формате могут оснащаться торами Ø 30-50 мм.

Реле в DIN-формате с крепежными проушинами для установки на монтажной плате





Сертифицированное качество: ISO 9001:2000

Чтобы повысить эффективность наших процессов, в своей работе мы используем систему управления качеством, обеспечивающую непрерывное совершенствование продукции в соответствии со стандартом ISO 9001:2000. Мы осуществляем мероприятия по обеспечению качества продукции начиная с этапа ее разработки.

В рамках проведения политики в области качества мы работаем по пяти основным направлениям:

- > измерение степени удовлетворенности клиентов;
- > обеспечение прочности наших изделий;
- > контроль производственного процесса;
- > управление опытно-конструкторскими работами;
- > заинтересованность всех вовлеченных сторон.

Маркировка CE

Разработанная в рамках европейского законодательства, маркировка CE призвана гарантировать безвредность продукции, ее «экологичность» и устойчивость к электромагнитным помехам (директива по ЭМС).

Каждодневная работа

Соблюдение экологических требований, сокращение потребления природных ресурсов, контроль за уровнем потребления электроэнергии, повторное использование материалов – все эти условия учитываются на протяжении всего жизненного цикла изделия начиная с этапа его разработки, а также на всех производственных объектах компании Schneider Electric.

Во время разработки продукции компания использует высокоэффективные средства, позволяющие оценить и уменьшить воздействие изделий на окружающую среду в течение их жизненного цикла. Программное обеспечение автоматизированного проектирования EIME (Environmental Information and Management Explorer = программа-проводник для работы с экологической информацией и управления экологическими мероприятиями) облегчает разработчикам выбор материалов и проектирование.

Производственные подразделения, сертифицированные по ISO 14001

На каждом производственном объекте, сертифицированном по ISO 14001, внедрена система экологического менеджмента, гарантирующая устойчивый прогресс в сфере охраны окружающей среды.

Упрощенная сортировка и утилизация

Применяемые пластмассы имеют специальную маркировку, обеспечивающую их идентификацию в целях сортировки и утилизации.

При сжигании этих материалов вредные вещества не выделяются.



Станки



Здания



Розничная торговля



Больницы



Аэропорты



Электро-
энергетика



Гостиницы



Промышленные
объекты



Горнодобывающая
промышленность



Нефтеперерабаты-
вающие заводы



Морские объекты

- > Предназначены для всех типов систем распределения и всех классов напряжения
- > Широкий диапазон напряжения питания вспомогательного оборудования
- > Широкие возможности настройки и эксплуатации
- > Широкий диапазон совместимых датчиков до 3200 А
- > Совместимы с любыми доступными на рынке электрическими распределительными устройствами



Функции и характеристики А-1



Установка и присоединение

В-1



Размеры и соединения

С-1



Электрические схемы

Д-1



Дополнительные характеристики


Е-1



Каталожные номера

Ф-1

Руководство по выбору	A-2
Принцип действия и использование	A-6
Общие характеристики	A-7
Селективность защит от повреждения изоляции	A-14
Электромагнитная совместимость	A-15
Описание	
Реле RH10M, RH21M, RH68M, RH86M и RH99M	A-16
Реле RH197M	A-17
Реле RH10P, RH21P, RH86P и RH99P	A-18
Реле RH197P	A-19
Реле RHUs и RHU	A-20
Реле RMH и мультиплексор RM12T	A-21
Связь RNU и RMH	A-23
<u>Датчики</u>	A-25
Характеристики	
Реле защиты с выходным контактом, требующим ручного возврата в исходное положение после устранения повреждения	A-26
Реле сигнализации с выходным контактом, автоматически возвращающимся в исходное положение после устранения повреждения	A-32
<u>Датчики</u>	A-36
<i>Установка и присоединение</i>	B-1
<i>Размеры и соединения</i>	C-1
<i>Электрические схемы</i>	D-1
<i>Дополнительные характеристики</i>	E-1
<i>Каталожные номера</i>	F-1









Реле защиты ⁽²⁾			
	RH10	RH21	RH88
<p>Все изделия серии Vigirex относятся к классу А⁽¹⁾, а также отвечают требованиям класса АС.</p> 			
Функции			
Защита	■	■	■
Местная сигнализация	■	■	■
Дистанционная сигнализация (по проводам)	-	-	-
Дистанционная сигнализация (через систему передачи данных)	-	-	-
Индикация результатов измерений	-	-	-
Соединения			
Оптимальная бесперебойность работы	■	■	■
Оптимальная надежность (отказоустойчивость)	■	■	■
Монтаж			
На DIN-рейке	■	■	■
В вырез передней панели	■	■	-
Номинальное рабочее напряжение			
1 диапазон напряжения пост. тока от 12 до 48 В	■	■	-
1 диапазон напряжения пост. тока от 24 до 130 В	-	-	-
5 диапазонов напряжения пер. тока от 12 до 525 В	■	■	-
4 диапазона напряжения пер. тока от 48 до 415 В	-	-	-
1 диапазон напряжения пер. тока от 220 до 240 В	-	-	■
2 диапазона напряжения пер. тока от 110 до 240 В	-	-	-
Уставки тока			
Отключение повреждения (I _{Δп})	1 постоянная уставка мгновенной токовой отсечки (выбор в диапазоне 0,03–1 А)	2 переключаемые уставки 0,03 А или 0,3 А	6 переключаемых уставок от 0,03 до 3 А
Аварийно-предупредительный сигнал	-	-	-
Предварительный аварийно-предупредительный сигнал	-	-	-
Задержка срабатывания			
Отключение повреждения	Мгновенное срабатывание	1 переключаемая уставка времени Мгновенное срабатывание или 0,06 с для I _{Δп} = 0,3 А	Мгн. Срабатывание для I _{Δп} = 0,03 А 8 переключаемых уставок времени от мгновенного срабатывания до 1 с
Аварийно-предупредительный сигнал	-	-	-
Предварительный аварийно-предупредительный сигнал	-	-	-
Индикация и сигнализация			
Наличие напряжения (светодиод и / или реле) ⁽³⁾	■	■	■
Превышение уставки тока авар. откл. (светодиод) сигнал (светодиод и реле)	■	■	■
предв. сигнала (светодиод и реле)	-	-	-
Ток утечки (цифровая индикация)	-	-	-
Настройки (цифровая индикация)	-	-	-
Тестирование с переключением или без переключения выходных контактов			
Местное	■	■	■
Дистанционное (по проводам)	■	■	■
Дистанционное (по проводам, нескольких реле)	■	■	■
Дистанционное (через систему передачи данных)	-	-	-
Передача данных			
Возможность интеграции в систему диспетчеризации (внутренняя шина)	-	-	-
Характеристики			
	страница A-26	страница A-26	страница A-27
Датчики			
Торы А и TOA Schneider Electric на токи до 630 А ⁽⁴⁾	■	■	■
Суммирующие рамки Schneider Electric на токи до 3200 А	■	■	■

(1) Реле класса А до I_{Δп} = 5 А.




(2) Реле с выходным контактом, требующим ручного возврата в исходное положение после устранения повреждения.

(3) В зависимости от типа соединения (оптимальная бесперебойность работы или оптимальная надежность).

(4) См. характеристики на [странице A-36](#).

RH86	RH99	RH197M	RH197P	RHUs или RHU
 	 	 		
■	■	■	■	■
■	■	■	■	■
-	-	-	-	■ Кроме RHUs
-	-	(6)	(5)	■
■	■	■	■	■
■	■	■	■	■
■	■	■	-	-
■	■	-	■	■
-	■	-	-	-
-	-	■	■	-
-	■	-	-	-
-	-	■	■	-
■	-	-	-	-
-	-	-	-	■
6 переключаемых уставок от 0,03 А до 10 А	9 переключаемых уставок от 0,03 А до 30 А	19 переключаемых уставок 0,03 А 30 А	19 переключаемых уставок 0,03 А 30 А	-
-	-	Постоянн.: 50 % IΔп или 100 % IΔп	Постоянн.: 50 % IΔп или 100 % IΔп	1 регулируемая уставка от 0,03 А до 30 А
-	-	-	-	1 регулируемая уставка от 0,015 А до 30 А
Мгновенное срабатывание для IΔп = 0,03 А 6 переключаемых уставок от мгновенного срабатывания до 0,5 с	Мгновенное срабатывание для IΔп = 0,03 А 9 переключаемых уставок от мгновенного срабатывания до 4,5 с	7 переключаемых уставок от мгновенного срабатывания до 4,5 с	7 переключаемых уставок от мгновенного срабатывания до 4,5 с	
■	-	Мгновенное срабатывание	Мгновенное срабатывание	1 регулируемая уставка от мгновенного срабатывания до 4,5 с
-	-	-	-	1 регулируемая уставка от мгновенного срабатывания до 4,5 с
■	■	(6)	(6)	■
■	■	■	■	-
-	-	■	■	■
-	-	-	-	■
-	-	С помощью барграфа	С помощью барграфа	■
-	-	-	-	■
■	■	(7)	■	■
■	■	■	■	■
-	■	-	-	-
-	-	-	-	■ Кроме RHUs
-	-	-	-	■ Кроме RHUs
страница A-27	страница A-26	страница A-27	страница A-27	страница A-27
■	■	■	■	■
■	■	■	■	■

(5) С помощью барграфа.
(6) Без реле наличия напряжения.
(7) Только с переключением контактов.




Реле сигнализации ⁽²⁾			
Все изделия серии Vigirex относятся к классу А ⁽¹⁾ , а также отвечают требованиям класса АС.			
	RH99 	RH197M 	RH197P 
Функции			
Защита	-	■	■
Местная сигнализация	■	■	■
Дистанционная сигнализация (по проводам)	■	■	■
Дистанционная сигнализация (через систему передачи данных)	-	-	-
Индикация результатов измерений	-	■ ⁽⁵⁾	■ ⁽⁵⁾
Соединения			
Оптимальная бесперебойность работы	-	■	■
Оптимальная надежность (отказоустойчивость)	-	■	■
Монтаж			
На DIN-рейке	■	■	-
В вырез передней панели	■	-	■
Номинальное рабочее напряжение			
1 диапазон напряжения пост. тока от 12 до 48 В	■	-	-
1 диапазон напряжения пост. тока от 24 до 130 В	-	■	■
5 диапазонов напряжения пер. тока от 12 до 525 В	■	-	-
4 диапазона напряжения пер. тока от 48 до 415 В	-	■	■
1 диапазон напряжения пер. тока от 220 до 240 В	-	-	-
2 диапазона напряжения пер. тока от 110 до 240 В	-	-	-
Уставки тока			
Отключение повреждения (I _{Δn})	-	19 переключаемых уставок 0,03 А - 30 А	19 переключаемых уставок 0,03 А - 30 А
Аварийно-предупредительный сигнал	9 переключаемых уставок 0,03 А - 30 А	Постоянн.: 50 % I _{Δn} или 100 % I _{Δn}	Постоянн.: 50 % I _{Δn} или 100 % I _{Δn}
Предварительный аварийно-предупредительный	-	-	-
Задержка срабатывания			
Отключение повреждения	-	7 переключаемых уставок от мгн. срабатывания до 4,5 с	7 переключаемых уставок от мгн. срабатывания до 4,5 с
Аварийно-предупредительный сигнал	9 переключаемых уставок от мгновенного срабатывания до 4,5 с	Мгновенное срабатывание	Мгновенное срабатывание
Предварительный аварийно-предупредительный сигнал	-	-	-
Индикация и сигнализация			
Наличие напряжения (светодиод и / или реле) ⁽⁵⁾	■	■ ⁽⁷⁾	■ ⁽⁷⁾
Превышение уставки тока	-	■	■
аварийного отключения (светодиод)	-	■	■
сигнала (светодиод и реле)	■	■	■
предв. сигнала (светодиод и реле)	-	-	-
Ток утечки (цифровая индикация)	-	С помощью барграфа	С помощью барграфа
Настройки (цифровая индикация)			
Тестирование с переключением или без переключения выходных контактов		⁽⁶⁾	
Местное	■	■	■
Дистанционное (по проводам)	■	■	■
Дистанционное (по проводам, нескольких реле)	■	-	-
Дистанционное (через систему передачи данных)	-	-	-
Передача данных			
Возможность интеграции в систему диспетчеризации	-	-	-
Характеристики	страница А-35	страница А-27	страница А-27
Датчики			
Торы А и TOA Schneider Electric на токи до 630 А ⁽⁶⁾	■	■	■
Суммирующие рамки Schneider Electric на токи до 3200 А	■	■	■

(1) Реле класса А до I_{Δn} = 5 А.

(2) Реле с выходным контактом, автоматически возвращающимся в исходное положение после устранения повреждения.

(3) Обязательное использование совместно с RMН (мультиплексирование 12 торев).

(4) Обязательное использование совместно с RM12Т (мультиплексирование 12 торев).

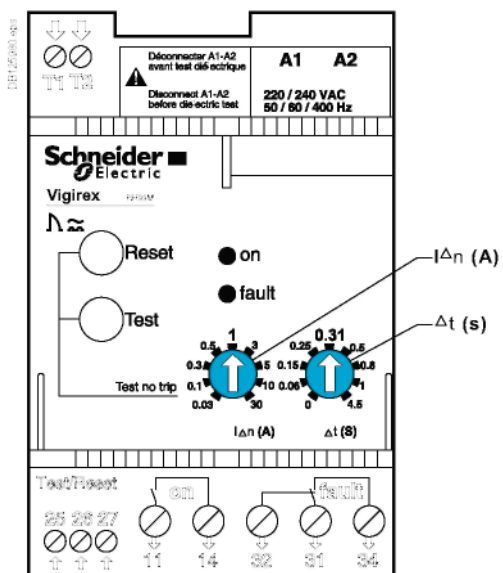
RHUs или RHU	RMH
	 + 
-	-
■	■
■	■
■ Кроме RHUs	■
-	■ 12 измерительных каналов ⁽⁴⁾
-	-
-	-
■	■
-	-
-	-
-	-
-	-
■	■
-	-
1 регулируемая уставка / канал 0,03 A 30 A	1 регулируемая уставка / канал 0,03 A 30 A
1 регулируемая уставка / канал 0,015 A 30 A	1 регулируемая уставка / канал 0,015 A 30 A
1 регулируемая уставка / канал от мгновенного срабатывания до 5 с	1 регулируемая уставка / канал от мгновенного срабатывания до 5 с
1 регулируемая уставка / канал от мгновенного срабатывания до 5 с	1 регулируемая уставка / канал от мгновенного срабатывания до 5 с
■	■
-	-
■	■
■	■
■	■
■	■
■	■
■	■
■	■
■	■
-	-
■ Кроме RHUs	■
■ Кроме RHUs	■
страница A-35	страница A-35
■	■
■	■

(5) В зависимости от типа соединения (оптимальная бесперебойность работы или оптимальная надежность).

(6) См. характеристики [страница A-36](#).

(7) Без реле наличия напряжения.

(8) Только с переключением контактов.



$I_{\Delta n}$ (A): настройка уставки тока реле (реле срабатывает при любом токе повреждения $\geq I_{\Delta n}$).
Schneider Electric гарантирует несрабатывание при любом токе повреждения $< 0,8 I_{\Delta n}$.
 Δt (с): минимальное время несрабатывания.

Функции

Реле Vigirex измеряет ток утечки на землю при помощи соединенного с ним тора.
Реле серии Vigirex служат для:

- дифференциальной защиты (RH10, RH21, RH68, RH86, RH99);
- сигнализации (RMH или RH99);
- дифференциальной защиты и сигнализации (RH197, RHUs и RHU).

Реле дифференциальной защиты

Защитные реле вызывают отключение питания контролируемой сети для обеспечения защиты:

- людей от косвенных прикосновений, а также от прямых прикосновений;
- имущества от опасности возгорания;
- электродвигателей.

Реле осуществляет отключение соединенного с ним автоматического выключателя при превышении порога чувствительности по току утечки $I_{\Delta n}$.

В зависимости от реле, уставка тока $I_{\Delta n}$ может быть постоянной, регулируемой или переключаемой, а сигнализация превышения уставки может обеспечиваться цифровой индикацией значения измеряемого тока или светодиодом.

Ток утечки отображается:

- на RH197P, посредством столбикового индикатора «барграф» на четырех светодиодах, указывающих соответственно уровни 20, 30, 40 и 50 % $I_{\Delta n}$;
- на RHUs и RHU, посредством цифровой индикации значения тока утечки.

Отключение автоматического выключателя может выполняться мгновенно или с задержкой. На некоторых реле выдержку времени можно регулировать.

Значение тока утечки сохраняется в памяти защитного реле. После устранения повреждения и ручного возврата выходного контакта в исходное положение реле снова готово к работе.

Реле сигнализации

Сигнальные реле позволяют отслеживать понижение уровня изоляции из-за износа кабелей или вследствие расширения сети.

Постоянное измерение токов утечки дает возможность планировать профилактическое техобслуживание путем определения неисправных отходящих линий.

Увеличение токов утечки может привести к полному отключению электроустановки. Реле выдает сигнал при превышении уставки тока утечки.

В зависимости от реле, уставка может быть регулируемой или переключаемой, а сигнализация превышения уставки может обеспечиваться светодиодом, столбиковым индикатором «барграф» или цифровой индикацией значения измеряемого тока.

Ток утечки отображается:

- на RH197P, посредством столбикового индикатора «барграф» на четырех светодиодах, указывающих соответственно уровни 20, 30, 40 и 50 % $I_{\Delta n}$;
- на RMH, RHUs и RHU, посредством цифровой индикации значения тока утечки.

Сигнал может выдаваться мгновенно или с задержкой. На некоторых реле выдержку времени можно регулировать.

Значение тока утечки не сохраняется в памяти сигнального реле. После устранения повреждения его выходной контакт автоматически возвращается в исходное положение.


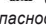
В сочетании с автоматическим устройством повторного включения Multi 9 ATm3 или ATm7 (№ по каталогу Schneider Electric 18306 и 18307 соответственно), эти реле реализуют функцию защиты от замыканий на землю из-за повреждения изоляции. Типичные виды применения: телефонные реле, ретрансляционные радиостанции. В случае неустойчивого повреждения, эта система обеспечивает восстановление электроснабжения подстанций без обслуживающего персонала, что способствует повышению эксплуатационной готовности и бесперебойности работы.

Использование

Реле серии могут применяться для обеспечения защиты и техобслуживания на всех уровнях электроустановки. В зависимости от типа реле их можно использовать в низковольтных сетях переменного тока с режимом нейтрали TT, IT или TNS, рассчитанных на напряжение до 1000 В при частоте от 50/60 Гц до 400 Гц.

Защитные реле Vigirex пригодны для эксплуатации с любой электроаппаратурой, представленной на рынке.



 Знак  означает, что изделие отвечает требованиям безопасности США и Канады

Соответствие стандартам

Реле серии Vigirex разработаны в соответствии со следующими стандартами.

- МЭК/EN 60755: общие требования к защитным устройствам, управляемым дифференциальным (остаточным) током;
- МЭК/EN 60947-2 приложение M: низковольтная аппаратура распределения и управления, часть 2 (автоматические выключатели);
- МЭК/EN 60947-5-1: низковольтная аппаратура распределения и управления, часть 5-1 (электрохимические аппараты);
- МЭК/EN 61000-4-2: испытания на устойчивость к электростатическому разряду;
- МЭК/EN 61000-4-3: испытания на устойчивость к радиочастотному излучаемому электромагнитному полю;
- МЭК/EN 61000-4-4: испытания на устойчивость к наносекундным импульсным помехам;
- МЭК/EN 61000-4-5: испытания на устойчивость к микросекундным импульсным помехам большой энергии;
- МЭК/EN 61000-4-6: испытания на устойчивость к кондуктивным помехам, наведенным радиочастотными электромагнитными полями;
- CISPR 11: нормы и методы испытаний на индустриальные радиопомехи от промышленных, научных, медицинских и бытовых (ПНМБ) высокочастотных устройств;
- обязательные для маркировки CE:
 - EN 61000-6-2: помехоустойчивость для промышленных зон;
 - EN 50081-1: электромагнитные излучения для жилых и коммерческих зданий;
 - МЭК 60664-1, координация изоляции для оборудования в низковольтных системах, часть 1;
 - EN 50102: степени защиты, предоставляемые защитами для электрооборудования от внешних механических воздействий;
 - МЭК 60364 и NF C 15100: правила устройства низковольтных распределительных электроустановок;
 - UL 1053 и CSA 22.2 № 144: реле RH10, RH21 и RH99 на напряжение до 220/240 В включительно соответствуют этим стандартам.

Оборудование для обнаружения коротких замыканий на землю и релейное оборудование UL 1053 и CSA 22.2 № 144 для североамериканского рынка и рынков, гармонизированных с североамериканским

Базовым стандартом, используемым для оценки продуктов в данной категории, является UL 1053 «Оборудование для обнаружения пробоев на землю и релейное оборудование».

Маркировка включения в список Underwriters Laboratories Inc. на продукции является единственным методом, предоставляемым UL для идентификации продуктов, производимых в рамках сервиса внесения в списки и сопровождения.

Маркировка включения в список на таких продуктах включает название и / или обозначение Underwriters Laboratories Inc. (как показано на ярлыке) со словом «LISTED», контрольный номер и наименование продукта «Оборудование для обнаружения пробоев на землю и релейное оборудование».

Данная категория распространяется на устройства обнаружения тока утечки на землю и релейное оборудование или комбинации устройств обнаружения тока утечки и релейного оборудования, которые используются для срабатывания выключателей на заданных значениях тока утечки, в соответствии с Национальным электротехническим кодексом ANSI/NFPA70.

Реле утечки на землю RH99, RH21 и RH10 (M и P) представляют собой устройства защиты от пробоя на землю с питанием от цепи управления, используемые для защиты электрических систем распределения от пробоев на землю. Реле получает вводы от датчиков, обрабатывает информацию и, если это необходимо, замыкает выходной контакт, что вызывает срабатывание соответствующего защитного устройства.

Продукт представляет собой комбинированный датчик тока утечки на землю и реле 1 класса. Данное оборудование предназначено для работы с устройствами, оснащенными расцепителями с шунтовыми катушками, такими как выключатели в литых корпусах, переключатели в литых корпусах и им подобные, которые составляют собой средства отключения, за счет размыкания всех незаземленных проводников при достижении заданного значения тока утечки на землю.

Данный продукт предназначен для защиты цепей напряжением не более 600 В пер. тока, 50/60 Гц.

Реле имеет маркировку с указанием следующих электрических характеристик для двух типов M и P:

- тип M: формат DIN (Тип Acti 9 с быстрым или винтовым креплением)
- тип P: крепление на переднюю панель (на панель, дверь и пр.)
- номиналы:
 - постоянная уставка тока Idn (на выбор) и без задержки по времени (мгновенное срабатывание); или
 - переключаемая уставка тока Idn на выбор пользователя от 0,03 до 30 А и переключаемая уставка времени от 0 до 4,5 с (см. настройки на страницах с A-26 по A-35)
 - Входное напряжение:
 - Переменный ток: от 20 до 24 В пер. тока, 48 В пер. тока, от 110 до 130 В пер. тока или от 220 до 240 В пер. тока, 50/60 Гц; или
 - Постоянный ток: от 12 до 48 В пост. тока
 - Макс. потребляемая мощность: 4 Вт



Реле для монтажа в вырез передней панели



Реле для монтажа на DIN-рейке

Стойкость к климатическим условиям

Реле Vigirex удовлетворяют климатическим требованиям, содержащимся в следующих стандартах:

- МЭК/EN 60068-2-30: влажная жара, нерабочий режим; относительная влажность 95 % при 55 °C (жаркий влажный климат);
- МЭК/EN 60068-2-52: соляной туман; испытание КВ с жесткостью 2;
- МЭК/EN 60068-2-56: влажная жара, рабочий режим; 48 часов, окружающая среда категории С2.

Соответственно, эти реле можно эксплуатировать в любых климатических условиях.

Степень загрязнения

Реле Vigirex пригодны для эксплуатации в промышленной среде с самыми неблагоприятными условиями.

Они отвечают требованиям стандартов МЭК/EN 60664-1 и МЭК/EN 60947-1 (3-я степень загрязнения) для низковольтной аппаратуры распределения и управления.

Температура окружающей среды

Реле Vigirex предназначены для эксплуатации при температуре окружающей среды от -35 °C до +70 °C.

Для реле, оснащенных цифровыми дисплеями (RHU, RHUs, RMH) или столбиковым индикатором «барграф» (RH197), рабочая температура ограничена диапазоном от -25 °C до +55 °C.

Ввод в действие должен осуществляться в вышеуказанных температурных пределах.

Температура хранения реле в заводской упаковке составляет:

- от -55 °C до +85 °C для Vigirex RH10 – RH99
- от -40 °C до +85 °C для Vigirex RH197, RHUs, RHU и RMH.

Усиленная изоляция по отношению к вышерасположенной части распределительной сети

Усиленная изоляция реле серии Vigirex с категорией перенапряжения IV (наиболее жесткие требования) обеспечивает, без дополнительной гальванической развязки:

- непосредственное подключение цепи питания реле на вводе электроустановки (например, присоединение со стороны источника вводного низковольтного автоматического выключателя типа Masterpact);
- непосредственное подключение к вышерасположенным сборным шинам.

Класс изоляции

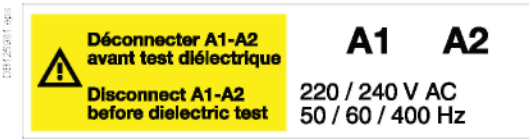
Все реле серии Vigirex, устанавливаемые на D N-рейке или в вырез передней панели, имеют изоляцию лицевой стороны класса II в соответствии согласно стандартам МЭК/EN 60664-1 и NF C 15100.

Коммуникационные выходы реле RHU и RMH также соответствуют классу II.

Степень защиты

В соответствии со стандартами EN 60529 (степень защиты IP) и EN 50102 (защита от внешних механических воздействий IK), реле имеют защиту IP40 и IK07 для лицевой стороны при установке в вырез двери или передней панели, IP30 для других сторон и IP20 для соединений.

Реле Vigirex отвечают нормативным требованиям по защите окружающей среды.



Информация на корпусе

Виброустойчивость

Реле Vigirex удовлетворяют требованиям Veritas и Lloyd's (испытание на вибрацию 2–13,2 Гц ±1 мм и 13,2–100 Гц – 0,7 г).

Маркировка

- UL, CE и маркировка согласно МЭК 60947-2, приложение М
- Напряжение питания реле Vigirex
- Каталожный номер изделия
- Изготовитель изделия (Schneider Electric) и соединительные клеммы (см. стр. A-16–A-22) указаны на изделии

Утилизация

Упаковка изготовлена из картона, пригодного для повторного использования. Реле Vigirex отвечают нормативным требованиям по защите окружающей среды:

- литые элементы выполнены из термoplastика;
- поликарбонат, армированный стекловолокном (10 %) – PC10FV для корпусов реле, устанавливаемых на DIN-рейке;
- состав материала указан на деталях;
- при уничтожении этих материалов, даже путем сжигания, не происходит выделения вредных веществ.

Максимальная безопасность

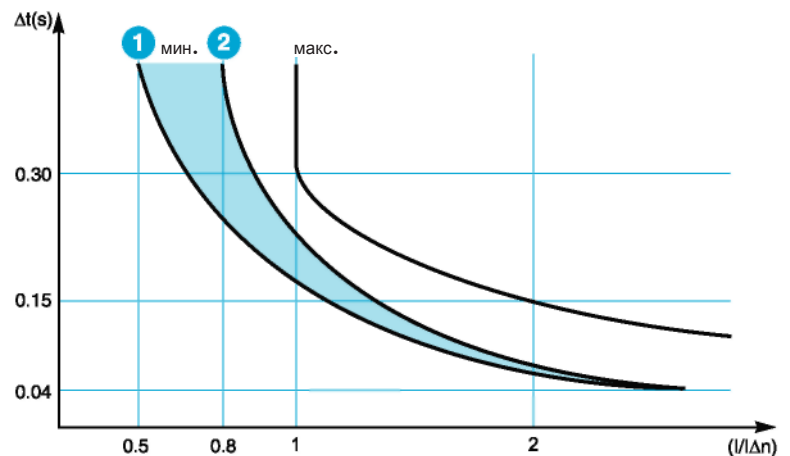
Защита людей от прямых прикосновений обеспечивается за счет отключения поврежденной цепи менее чем за 40 мс:

Дифференциальные реле гарантируют защиту людей от прямых прикосновений благодаря времени срабатывания < 40 мс, при условии настроенной чувствительности 30 мА и использовании в сочетании с автоматическими выключателями и выключателями-разъединителями с номинальным током до 630 А.

Защита людей и имущества от косвенных прикосновений обеспечивается за счет оптимизированного измерения тока утечки.

Диапазон уставки тока $I_{\Delta n}$ уменьшен в сравнении с требованиями стандарта на дифференциальную защиту:

В соответствии со стандартом МЭК 60947-2, приложение М, мгновенное отключение должно происходить в диапазоне между 0,5 и 1 x $I_{\Delta n}$. Реле Vigirex срабатывают в диапазоне между 0,8 и 1 x $I_{\Delta n}$, что повышает на 60 % устойчивость к ложным срабатываниям.



Диапазон уставки тока $I_{\Delta n}$

1 по стандарту

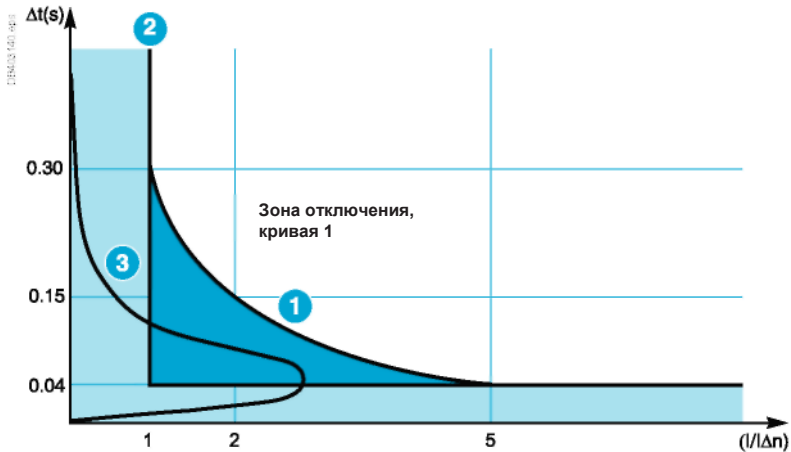
2 у реле Vigirex.

Улучшение устойчивости к ложным срабатываниям у Vigirex

Кривая отключения с обратно зависимой выдержкой времени

При включении цепей под напряжение, кривая отключения с обратно зависимой выдержкой времени позволяет предотвратить ложные срабатывания из-за кратковременных переходных токов нулевой последовательности, возникающих вследствие:

- значительных переходных токов некоторых потребителей (например, электродвигателей, трансформаторов НН/НН и т. д.);
- заряда емкостей между токоведущими проводниками и землей.



- 1 Кривая 1: кривая отключения с обратно зависимой выдержкой времени в соответствии со стандартом МЭК 60947-2, приложение М.
- 2 Кривая 2: кривая отключения с постоянной уставкой $I = I_{\Delta n}$.
- 3 Кривая 3: переходный ток нулевой последовательности при включении нагрузки под напряжение.
- Зона бесперебойной работы, оптимизированной за счет кривой отключения с обратно зависимой выдержки времени.
- Зона несрабатывания (кривая 2).

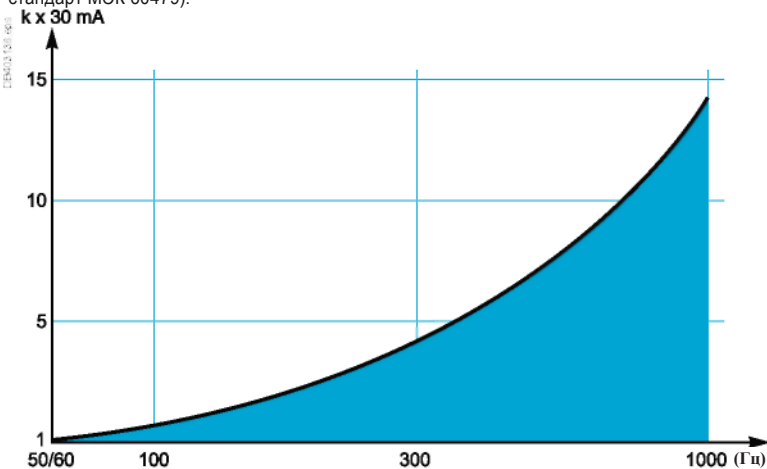
Частотная фильтрация

Преобразователи частоты на основе транзисторов типа IGBT (биполярный транзистор с изолированным затвором) являются источниками значительных токов утечки высокой частоты.

В обычном режиме работы эти высокочастотные емкостные токи утечки, циркулирующие в проводниках электроустановки, не представляют опасности для пользователя.

В целом, реле дифференциальной защиты чувствительны к таким высокочастотным токам утечки.

В случае повреждения изоляции ниже преобразователя частота, ток повреждения содержит в себе высокочастотные составляющие. Эти токи повреждения ВЧ не оказывают на человеческий организм такое физиологическое воздействие как токи частотой 50/60 Гц (см. стандарт МЭК 60479).



Изменение порога фибрилляции желудочков сердца для частот в диапазоне 50/60 ... 1000 Гц

- Повышение устойчивости с ложным срабатыванием при использовании Vigirex

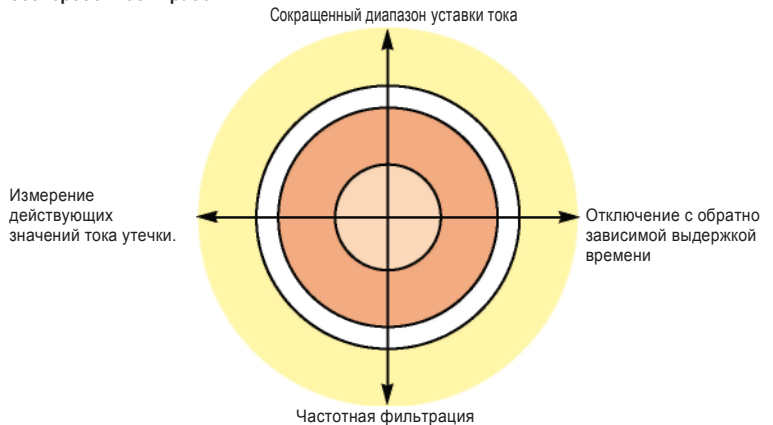
Частотная фильтрация дифференциальных реле серии Vigirex обеспечивает:

- максимальную защиту в случае повреждения изоляции;
- бесперебойность работы, специально оптимизированную для данного типа нагрузки.

Измерение действующих значений токов утечки на землю

Измерение действующих значений токов повреждения позволяет реле дифференциальной защиты измерять сигнал любого типа и вычислять его действующее взвешенное значение с поправкой на частотную фильтрацию.

Измерение действующих значений токов утечки на землю, частотная фильтрация, сокращенный диапазон уставки тока и кривая отключения с обратно зависимой выдержкой времени реле Vigirex оптимизируют защиту людей и имущества и бесперебойность работы.



- Зона несрабатывания.
- Повышение устойчивости к ложным срабатываниям с реле Vigirex = оптимизированная бесперебойность работы
- Сокращенный диапазон уставки защиты.
- Зона обязательной защиты.

Постоянный самоконтроль реле VIGIREX

Реле Vigirex непрерывно контролируют:

- канал реле / топ (RH10, RH21, RH68, RH86, RH99, RH197, RHU и RMH);
- канал между реле RMH и мультиплексором RM12T;
- цепь питания;
- внутреннюю электронную схему.

В случае обнаружения отказа происходит переключение выходного контакта аварийного отключения или наличия напряжения защитного реле (RH10, RH21, RH68, RH86, RH99, RH197, RHUs и RHU). Причину отказа необходимо устранить.

Два способа подключения защитного реле

Рекомендованы два варианта схемы соединений:

- в первом варианте приоритет отдается надежности: контакт наличия напряжения реле дифференциальной защиты Vigirex (RH10, RH21, RH68, RH86, RH99 или RHUs и RHU) последовательно соединен с контактом аварийного отключения. Этот способ обеспечивает отказоустойчивость;
- во втором варианте приоритет отдается бесперебойности работы в случае отключения питания дифференциального реле.

См. схемы электропроводки в главе D.

Тестирование и возврат в исходное положение

Тестирование

В соответствии со стандартами МЭК 60364 и NF C 15100, необходимо проводить периодическое тестирование с целью проверки работоспособности цепи дифференциальной защиты.

При тестировании проверяются:

- выходные контакты:
 - вся цепь защиты с переключением выходных контактов (вызывает отключение установки);
 - цепь защиты без переключения выходных контактов (тест «по trip»), чтобы не прерывать работу установки (кроме реле RH197P);
 - правильное функционирование дисплея (RH197P, RHUs, RHu и RMH), сигнальных индикаторов и внутренней электронной схемы.

Возврат в исходное положение

При любом способе тестирования происходит стирание сохраненного в памяти повреждения и возврат индикаторов и реле в исходное состояние.

Способы тестирования и возврата в исходное положение.

4 возможных способа	Переключение выходных контактов	
	Нет ⁽¹⁾	Да
Вручную, кнопками на передней панели	■	■
Дистанционно одного реле	■ ⁽¹⁾	■ ⁽¹⁾
нескольких реле	■ ⁽²⁾	■ ⁽²⁾
Через систему передачи данных	■ (RHU/RMH)	■ (RHU/RMH)

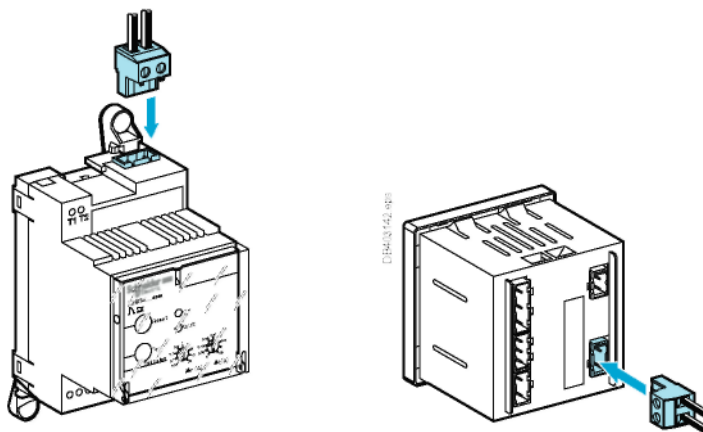
- (1) Кроме RMH.
 (2) Кроме RMH/RH197M.

Упрощенное выполнение приемо-сдаточных испытаний

Во время проведения приемо-сдаточных испытаний распределительного щита, перед выполнением проверки электрической прочности изоляции необходимо обязательно изолировать дифференциальные реле, отключив их от источника питания.

Питание реле Vigirex осуществляется через втычной разъем, обеспечивающий простое и надежное соединение и отсоединение.

Все присоединения реле Vigirex, устанавливаемых в вырез передней панели, выполняются при помощи втычных разъемов.



Подключение питания к реле DIN-формата и реле, устанавливаемым в вырез передней панели

Форматы, адаптированные к любым установочным системам

Реле Vigirex предлагаются в двух форматах:

- формат 72 x 72 мм для монтажа в вырез передней панели (RH10, RH21, RH99, RH197P, RHUs, RHu, RMH);
 - DIN-формат (RH10, RH21, RH99).
- На реле в DIN-формате можно установить простым защелкиванием:
- торы 30 мм и 50 мм;
 - три крепежные проушины для установки реле на монтажной плате шкафа управления.

Установочная система	Формат
Главный распределительный щит НН	Крепление на переднюю панель
Силовой распределительный щит:	
■ зона измерительных приборов	Для монтажа в вырез передней панели
■ зона модульной аппаратуры:	D N



Реле в DIN-формате с крепежными проушинами для установки на монтажной плате

Форматы, адаптированные к любым установочным системам (продолжение)



Реле в DIN-формате



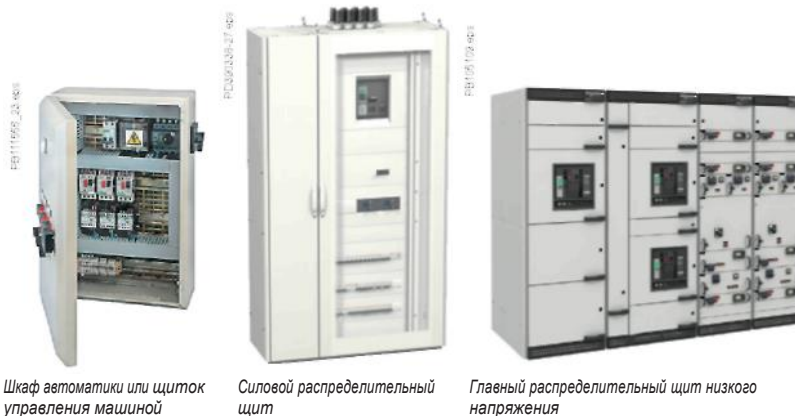
Устройство для рейки DIN со вставным тором



Реле в формате для монтажа в вырез передней панели



Пломбируемые крышки



Щаф автоматики или щиток управления машиной

Силовой распределительный щит

Главный распределительный щит низкого напряжения

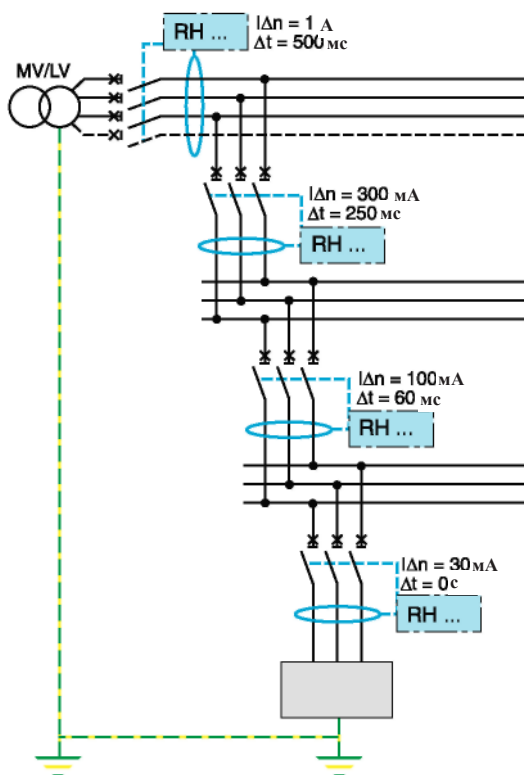


Щит управления двигателем (MCC)

Крышки

Все реле Vigirex, за исключением RHU/RHUs и RMH, снабжены пломбируемыми крышками, которые закрывают доступ к настройкам, но при этом позволяют выполнять тестирование или возврат реле в исходное положение. Реле Vigirex RHU/RHUs и RMH защищены паролем на дисплее.

Селективность между устройствами защитного отключения



Все цепи, составляющие электроустановку, можно разделить на несколько групп и обеспечить защиту каждой группы с помощью соответствующего дифференциального устройства. Разнообразие токовых уставок на срабатывание, сигнализацию и предварительную сигнализацию и уставок времени устройств серии Vigirex облегчает интеграцию этих дифференциальных реле на всех уровнях электроустановки. Координация между вышестоящими и нижестоящими устройствами электроустановки позволяет отключать питание (посредством защитного реле) только ее поврежденной части.

Реализация селективности

Селективность между вышестоящим УЗО (устройством защитного отключения, управляемым дифференциальным током) и нижестоящими УЗО обязательно должна быть токовой и временной. Она обеспечивается за счет настройки со взаимным смещением:

- уставка тока срабатывания;
 - уставка общего времени отключения и времени несрабатывания
- Следующие общие правила селективности гарантируют правильную настройку уставок
- для уставок тока, значение уставки вышестоящего аппарата должно в два раза превышать значение уставки нижестоящего аппарата (согласно стандартизированным правилам по токам срабатывания/несрабатывания);
 - для уставок времени, время несрабатывания (выдержка времени) вышестоящего аппарата должно превышать общее время отключения (выдержка времени УЗО и время срабатывания выключателя) нижестоящего аппарата.
- В сокращенном виде эти два правила выражаются следующим образом:
- уставка $I\Delta n$ вышестоящего аппарата и 2 x уставка $I\Delta n$ нижестоящего аппарата;
 - время несрабатывания ΔT вышестоящего аппарата и общее время ΔT нижестоящего аппарата.

Примечание. УЗО не ограничивает ток повреждения. Поэтому нельзя применять только одну токовую селективность.

Времятоковые характеристики показывают значения тока отключения реле Vigirex в зависимости от их стандартных характеристик: наложение кривых дает значения уставок защит, позволяющие обеспечить полную селективность E-43 по E-46).

При использовании в комбинации с выключающими аппаратами (выключателями нагрузки, автоматическими выключателями) Schneider Electric, последовательности уставок тока и времени реле Vigirex позволяют расширить вышеизложенные правила селективности.

Правила селективности

Устройство (УЗО + выключающий аппарат Schneider Electric)		Уставка	
Вышестоящий аппарат	Нижестоящий аппарат	Кэф-фициент $I\Delta n$	Выдержка времени
Vigirex	УЗО Schneider	1,5	Смещение на 1 ступень, кроме ⁽¹⁾
УЗО Schneider	Vigirex	2	Смещение на 1 ступень, кроме ⁽¹⁾
Vigirex	Vigirex	1,25	Смещение на 1 ступень ⁽¹⁾

⁽¹⁾ Для ступени 0,25 с следует выполнить смещение на 2 ступени (т.е. ступени 0,25 с и 0,5 с)

Примечание. Более подробные сведения даны в разделе E.

Все дифференциальные защиты Schneider Electric (функция дифференциальной защиты блока контроля и управления автоматического выключателя Masterpact, Vigicomact, УЗО серии Multi 9 и т. д.) совместимы друг с другом и могут комбинироваться для обеспечения селективности при повреждении изоляции.

Электромагнитные помехи

Реле Vigirex устойчивы:

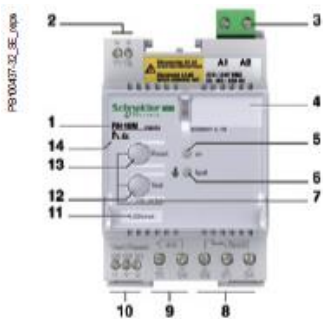
- к перенапряжениям, возникающим в процессе коммутаций (например, осветительных цепей);
 - к перенапряжениям, генерируемым атмосферными возмущениями;
 - к электромагнитным волнам высокой частоты, излучаемым различными устройствами, такими как мобильные телефоны, радиопередатчики, портативные радиостанции, радары и т. д.;
 - к электростатическим разрядам, производимым непосредственно пользователями.
- Чтобы гарантировать помехоустойчивость, реле Vigirex тестировались в соответствии со следующими стандартами:
- МЭК/EN 60947-2: низковольтная аппаратура распределения и управления (часть 2: автоматические выключатели);
 - МЭК/EN 61000-4-1: обзор стандартов МЭК/EN 61000-4;
 - МЭК/EN 61000-4-2: испытания на устойчивость к электростатическому разряду; b МЭК/EN 61000-4-3: испытания на устойчивость к радиочастотному излучаемому электромагнитному полю;
 - МЭК/EN 61000-4-4: испытания на устойчивость к наносекундным импульсным помехам; b МЭК/EN 61000-4-5: испытания на устойчивость к микросекундным импульсным помехам большой энергии;
 - МЭК/EN 61000-4-6: испытания на устойчивость к кондуктивным помехам, наведенным радиочастотными электромагнитными полями;
 - CISPR 11: испытания на устойчивость к кондуктивным и излучаемым радиочастотным помехам. Высокие уровни помехоустойчивости реле Vigirex обеспечивают оптимальную надежность без риска ложных срабатываний.

Поведение при кратковременных отключениях вспомогательного питания

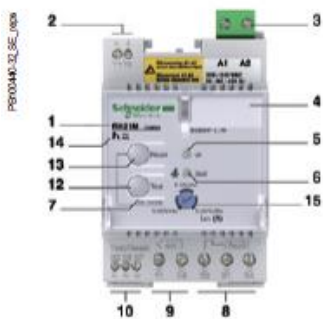
Реле Vigirex не чувствительны к кратковременным отключениям питания, не превышающим 60 мс. Максимальное время срабатывания во время кратковременного отключения питания соответствует требованиям стандарта МЭК/EN 60947-2, приложение M.

Описание

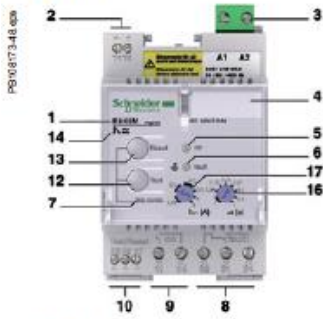
Реле RH10M, RH21M, RH68M, RH86M и RH99M



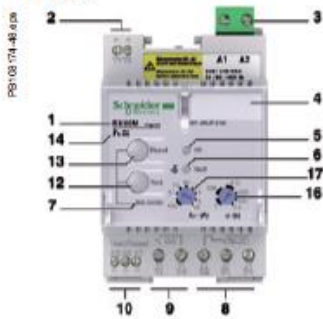
RH10M



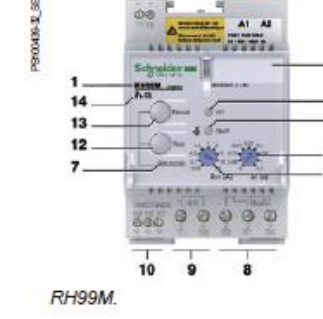
RH21M



RH68M



RH86M



RH99M

Маркировка реле

- 1 Тип реле.
- 4 Зона пользовательской маркировки (идентификация отходящей линии).
- 11 Чувствительность реле (RH10M): $I_{Dn} (A) / \Delta t (c)$
- 14 Классификация

Органы управления

- 7 Нажмите и удерживайте кнопку Reset, затем нажмите кнопку Test для выполнения тестирования без переключения выходных контактов.
- 12 Кнопка Test (тестирование).
- 13 Кнопка Reset (возврат в исходное положение).

Сигнализация

- 5 Зеленый светодиодный индикатор наличия напряжения (оп (вкл.)).
- 6 Красный светодиодный индикатор повреждения изоляции (fault (поврежд.)).

Состояние индикатора оп (вкл.)	fault (поврежд.)	Значение
●	●	Нормальный режим работы
●	●	Обнаружен ток повреждения
●	●●●	Отказ канала реле / датчик
●	●	Нет напряжения или устройство в нерабочем состоянии
●	●	Обнаружен сбой

Условные обозначения:

- Не горит
- (●) Горит зеленый (или красный)
- Мигает

Настройки

- 15 Переключатель уставок тока и времени (RH21): $I_{\Delta n} (A) / \Delta t (c)$
3 варианта настройки:
■ чувствительность 0,03 А, мгновенное срабатывание;
■ чувствительность 0,3 А, мгновенное срабатывание;
■ чувствительность 0,3 А, выдержка времени 0,06 с.
- 16 Переключатель уставок времени (RH99): $\Delta t (c)$
9 вариантов настройки (мгновенное срабатывание – 0,06 с – 0,15 с – 0,25 с – 0,31 с – 0,5 с – 0,8 с – 1 с – 4,5 с).
- 17 Переключатель уставок тока (RH99): $I_{\Delta n} (A)$
9 вариантов настройки (0,03 А – 0,1 А – 0,3 А – 0,5 А – 1 А – 3 А – 5 А – 10 А – 30 А).

Присоединение

- 2 Датчик.
- 3 Втычной разъем питания.
- 8 Контакт аварийного отключения.
- 9 Контакт наличия напряжения.
- 10 Дистанционное тестирование / возврат в исходное положение.

РВ10411-450/1кв



Маркировка реле

- 1 Тип реле.
- 2 Зона пользовательской маркировки (идентификация отходящей линии).
- 3 Классификация

Органы управления

- 9 Нажмите и удерживайте кнопку Reset, затем нажмите кнопку Test для тестирования устройства без переключения выходных контактов.
- 10 Кнопка Test (тестирования).
- 11 Кнопка Reset (возврат в исходное положение).

Сигнализация

- 12 Зеленый светодиодный индикатор наличия напряжения (оп(вкл)).
- 13 Желтый светодиодный индикатор аварийно-предупредительной сигнализации IΔn: 20, 30, 40 и 50 %.
- 14 Красный светодиодный индикатор повреждения изоляции (fault (поврежд.)).

Состояние светодиодов		Значение
оп (вкл.)	fault (поврежд.)	
●	●	Нормальный режим работы
●	●	Обнаружен ток повреждения
●	●●●	Отказ канала реле / датчик
●	●	Нет напряжения или устройство в нерабочем состоянии

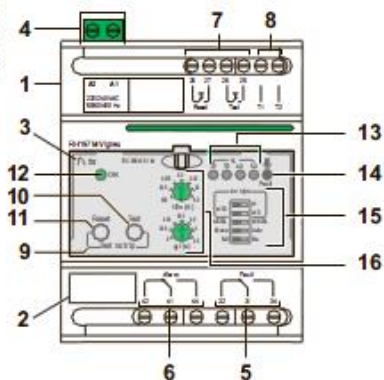
Условные обозначения:

- Не горит
- Горит зеленый (или красный)
- Мигает

Настройки

- 15 DIP-переключатель:
 - Переключатель Ne/Nd, позволяет выбрать режим работы:
 - отказоустойчивый режим: положение Ne;
 - неотказоустойчивый режим: положение Nd.
 - Переключатель Auto/Manual (автоматический / ручной), позволяет выбрать способ повторного включения реле аварийного отключения:
 - в положение Manual (ручной): реле с защелкой требует квитирования повреждения нажатием кнопки Reset (возврат в исходное положение);
 - в положении Auto (автоматический): автоматический возврат реле аварийного отключения (после устранения повреждения);
 - можно выполнить 10 повторных включений по следующему алгоритму:
 - 1-е повторное включение: через 30 с после отключения повреждения;
 - 2-е повторное включение: через 1 мин после отключения повреждения;
 - 3-е повторное включение: через 2 мин после отключения повреждения;
 - 4-е повторное включение: через 4 мин после отключения повреждения;
 - 5-е повторное включение: через 8 мин после отключения повреждения;
 - 6-е повторное включение: через 16 мин после отключения повреждения;
 - 7-е повторное включение: через 32 мин после отключения повреждения;
 - 8-е повторное включение: через 64 мин после отключения повреждения;
 - 9-е повторное включение: через 128 мин после отключения повреждения;
 - 10-е повторное включение: через 256 мин после отключения повреждения.
 - Счетчик отключений сбрасывается на нуль через 30 мин после повторного включения.
 - AI 50–100 % (настройка DIP-переключателем при 50 % IΔn или 100 % IΔn).
 - Переключатель уставок тока IΔn.
- 16 Пороговое значение IΔn (A): 19 возможных уставок (0,03 A – 0,05 A – 0,075 A – 0,1 A – 0,15 A – 0,2 A – 0,3 A – 0,5 A – 0,75 A – 1 A – 1,5 A – 2 A – 3 A – 5 A – 7,5 A – 10 A – 15 A – 20 A – 30 A).
 - Переключатель уставок времени Δt (с): 7 возможных уставок (мгновенное срабатывание – 0,06 с – 0,15 с – 0,31 с – 0,5 с – 1 с – 4,5 с).

05H02004/04/01



RH197M.

Присоединение

- 4 Втычной разъем питания.
- 5 Контакт аварийного отключения.
- 6 Контакт аварийно-предупредительной сигнализации.
- 7 Дистанционное тестирование / возврат в исходное положение.
- 8 Датчик.



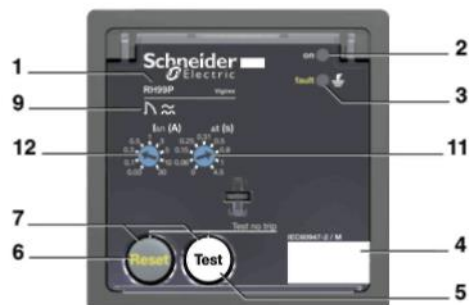
RH10P.



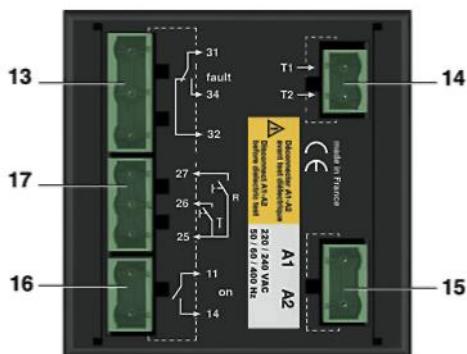
RH21P.



RH68P.



RH99P.



Подключения на задней стороне реле

Маркировка реле

- 1 Тип реле.
- 4 Зона пользовательской маркировки (идентификация отходящей линии).
- 8 Чувствительность реле (RH10P): IΔn (A) / Δt (с).
- 9 Классификация

Органы управления

- 5 Кнопка Test (тестирование).
- 6 Кнопка Reset (возврат в исходное положение).
- 7 Нажмите и удерживайте кнопку Reset, затем нажмите кнопку Test выполнения тестирования без переключения выходных контактов.

Сигнализация

- 2 Зеленый светодиодный индикатор наличия напряжения (оп.вкл.).
- 3 Красный светодиодный индикатор повреждения изоляции (fault (поврежд.)).

Состояние светодиодов		Значение
оп (вкл.)	fault (поврежд.)	
●	●	Нормальный режим работы
●	●	Обнаружен ток повреждения
●	●●●	Отказ канала реле/датчик
●	●	Нет напряжения или устройство в нерабочем состоянии
●	●	Обнаружен сбой

Условные обозначения:

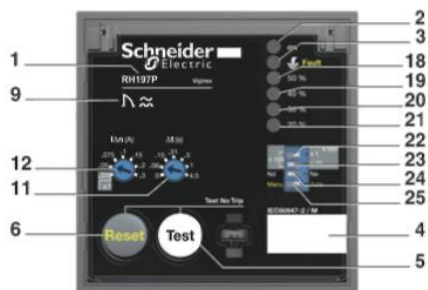
- Не горит
- (●) Горит зеленый (или красный)
- Мигает

Настройки

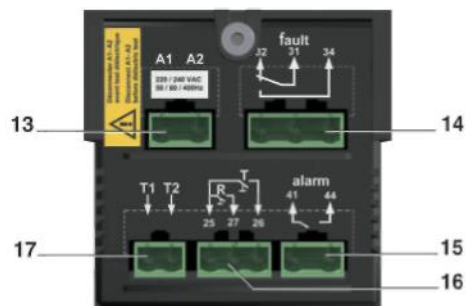
- 10 Переключатель уставок тока и времени (RH21): IΔn (A) / Δt (с)
Возможны три вида настройки:
■ чувствительность 0,03 А, мгновенное срабатывание;
■ чувствительность 0,3 А, мгновенное срабатывание;
■ чувствительность 0,3 А, выдержка времени 0,06 с.
- 11 Переключатель уставок времени (RH99): Δt (с)
Девять вариантов настройки (мгновенное срабатывание – 0,06 с – 0,15 с – 0,25 с – 0,31 с – 0,5 с – 0,8 с – 1 с – 4,5 с).
- 12 Переключатель уставок тока (RH99): IΔn (A)
Девять вариантов настройки (0,03 А – 0,1 А – 0,3 А – 0,5 А – 1 А – 3 А – 5 А – 10 А – 30 А).

Присоединение

- Все присоединения реле, устанавливаемых в вырез передней панели, выполнены в виде втычных разъемов.
- 13 Контакт аварийного отключения.
 - 14 Датчик.
 - 15 Втычной разъем питания.
 - 16 Контакт наличия напряжения.
 - 17 Дистанционное тестирование / возврат в исходное положение.



RH197P



Присоединения на задней панели реле

Маркировка реле

- 1 Тип реле.
- 4 Зона пользовательской маркировки (идентификация отходящей линии).
- 9 Классификация

Органы управления

- 5 Кнопка Test (тестирование).
- 6 Кнопка Reset (возврат в исходное положение).

Сигнализация

- 2 Зеленый светодиодный индикатор наличия напряжения (оп (вкл.)).
- 3 Красный светодиодный индикатор повреждения изоляции (fault (поврежд.)).
- 18, 19, 20, 21 желтые светодиоды аварийно-предупредительной сигнализации по $I_{\Delta n}$: 50, 40, 30 и 20 % (соответственно) настроенного значения $I_{\Delta n}$. При достижении 70 % настроенного $I_{\Delta n}$ все желтые светодиоды аварийно-предупредительной сигнализации (18, 19, 20, 21) и красный светодиод «повреждение изоляции» мигают.

Состояние светодиодов	Значение
оп (вкл.)	fault (поврежд.)
● (зеленый)	● (красный)
● (зеленый)	● (красный)
● (зеленый)	● (красный)
● (красный)	● (красный)

Условные обозначения:

- Не горит
- (●) Горит зеленый (или красный)
- ● ● Мигает

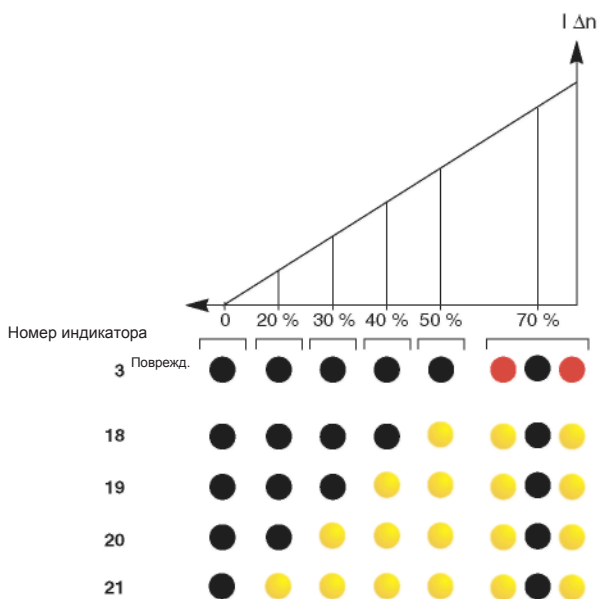
Настройки

- 11 Переключатель уставок времени Δt (с):
Семь вариантов настройки (мгновенное срабатывание – 0,06 с – 0,15 с – 0,31 с – 0,5 с – 1 с – 4,5 с).
- 12 Переключатель уставок тока $I_{\Delta n}$ (A)
19 вариантов настройки (0,03 A – 0,05 A – 0,075 A – 0,1 A – 0,15 A – 0,2 A – 0,3 A 0,5 A – 0,75 A – 1 A – 1,5 A – 2 A – 3 A – 5 A – 7,5 A – 10 A – 15 A – 20 A – 30 A).
- 24 Переключатель Ne/Nd позволяет выбрать режим работы:
■ отказоустойчивый режим: положение Ne;
■ неотказоустойчивый режим: положение Nd.
- 25 Переключатель Auto/Manual (автоматический/ручной) позволяет выбрать способ повторного включения реле аварийного отключения:
■ в положении Manual (ручной): реле с защелкой требует квитирования повреждения нажатием кнопки Reset (возврат в исходное положение);
■ в положении Auto (автоматический): автоматический возврат реле аварийного отключения (после устранения повреждения);
■ можно выполнить 10 повторных включений по следующему алгоритму:
□ 1-е повторное включение: через 30 с после отключения повреждения;
□ 2-е повторное включение: через 1 мин после отключения повреждения;
□ 3-е повторное включение: через 2 мин после отключения повреждения;
□ 4-е повторное включение: через 4 мин после отключения повреждения;
□ 5-е повторное включение: через 8 мин после отключения повреждения;
□ 6-е повторное включение: через 16 мин после отключения повреждения;
□ 7-е повторное включение: через 32 мин после отключения повреждения;
□ 8-е повторное включение: через 64 мин после отключения повреждения;
□ 9-е повторное включение: через 128 мин после отключения повреждения;
□ 10-е повторное включение: через 256 мин после отключения повреждения.
Счетчик отключений сбрасывается на нуль через 30 мин после повторного включения.

Присоединение

Все присоединения реле, устанавливаемых в вырез передней панели, выполнены в виде втычных разъемов.

- 13 Втычной разъем питания
- 14 Контакт аварийного отключения.
- 15 Контакт аварийно-предупредительной сигнализации.
- 16 Дистанционное тестирование / возврат в исходное положение
- 17 Датчик.
- 22–23 Переключатели коэффициента для настройки переключателя 12 ($I_{\Delta n}$): Уставка $I_{\Delta n} = 0,030$ A не изменяется посредством переключателей коэффициента .



Состояние светодиодных индикаторов в зависимости от измеренного тока повреждения (% $I_{\Delta n}$).

Положение переключ. 22 и 23	Фактическая уставка $I_{\Delta n}$ (A)
x1 x10	$I_{\Delta n}$ (A)
x1 x10	10 $I_{\Delta n}$ (A)
x1 x10	100 $I_{\Delta n}$ (A)
x1 x10	$I_{\Delta n}$ (A)

Реле RHUs и RHU

Функции

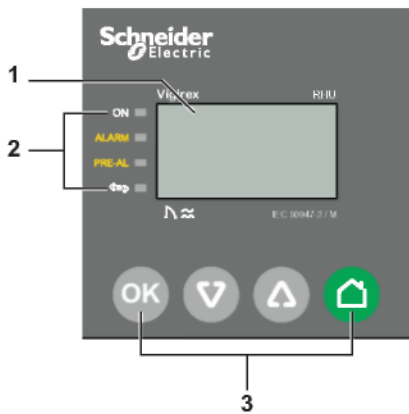
Реле Vigirex RHU используется с тором (разомкнутым или замкнутым) или с суммирующей рамкой.

Реле Vigirex RHU:

- Измеряет ток утечки на землю, обнаруженным тором;
- Отображает ток утечки;
- Вызывает срабатывание автоматического выключателя через MN или MX при превышении током утечки на землю порога чувствительности по току утечки $I_{\Delta N}$ на время, превышающее уставку Δt .
- Активирует аварийно-предупредительную сигнализацию при превышении током утечки на землю уставки предварительной аварийно-предупредительной сигнализации.
- Активирует аварийно-предупредительную сигнализацию при превышении током утечки на землю уставки аварийно-предупредительной сигнализации.
- Идеально интегрируется в архитектуру интеллектуальных панелей Smart Panel через систему передачи данных Modbus (за исключением RHUs, не имеющих каналов связи).

Описание панели взаимодействия HMI и основ навигации

Обзор



Условные обозначения	Отображение	Описание
1	ЖК-экран	Отображает настройки параметров и значения замеров.
2	Светодиодные индикаторы состояния	Отображает включенный статус питания, статус сигнализации, предварительной аварийно-предупредительной сигнализации и каналов связи.
3	Кнопки навигации	Используется для перемещения по меню.

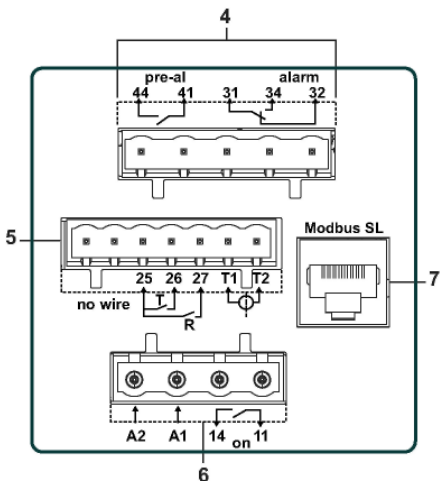
Светодиодный индикатор состояния

Светодиодный индикатор состояния	Цвет	Описание
ВКЛ (ON)	Зеленый	Включается при подаче питания на реле Vigirex.
Аварийно-предупредительная сигнализация	Красный	Включается при активном аварийно-предупредительном сигнале.
Предварительная аварийно-предупредительная сигнализация	Оранжевый	Включается при активном предварительном аварийно-предупредительном сигнале.
COM	Зеленый	Мигает при обнаружении или передаче реле Vigirex кадра данных Modbus.

Кнопки навигации



Кнопка	Иконка	Описание
Подтверждение	OK	Позволяет: <ul style="list-style-type: none"> ■ изменять параметр; ■ выбирать элементы; ■ подтвердить текущую уставку ■ запустить режим тестирования; ■ выйти из режима тестирования по его окончании.
Вниз	↓	Позволяет перейти: <ul style="list-style-type: none"> ■ к следующему экрану; ■ к следующему элементу меню. Позволяет понизить числовое значение при настройке параметров.
Вверх	↑	Позволяет перейти: <ul style="list-style-type: none"> ■ к предыдущему экрану; ■ к предыдущему элементу меню. Позволяет повысить числовое значение при настройке параметров.
Домашняя страница	🏠	<ul style="list-style-type: none"> ■ переход в главное меню.



Присоединение

- 4 Клеммный блок для присоединения контактов предварительной аварийно-предупредительной сигнализации.
- 5 Клеммный блок для присоединения тора и контактов тестирования / сброса.
- 6 Клеммный блок для присоединения питания и контакта наличия напряжения.
- 7 Порт Modbus SL.

Функции

Реле Vigirex RMH используется с Vigirex RM12T и тором (разомкнутым или замкнутым) или с суммирующей рамкой.

Реле Vigirex RMH

- Измеряет ток утечки на землю, обнаруженным торами (максимум 12).
- Отображает ток утечки.
- Активирует предварительную аварийно-предупредительную сигнализацию при превышении током утечки на землю ее порогового значения.
- Активирует аварийно-предупредительную сигнализацию при превышении током утечки на землю ее порогового значения.
- Идеально интегрируется в архитектуру интеллектуальных панелей Smart Panel через систему передачи данных Modbus.

Обнаружение аварийного сигнала

Аварийно-предупредительная сигнализация активируется, когда измеренный ток утечки на землю превышает заданный порог срабатывания аварийно-предупредительной сигнализации (сигнализация I) как минимум на одном торе в течение периода, превышающего установленное время задержки срабатывания (t сигнализации в миллисекундах или секундах) для данного конкретного тора.

Когда сигнализация активирована:

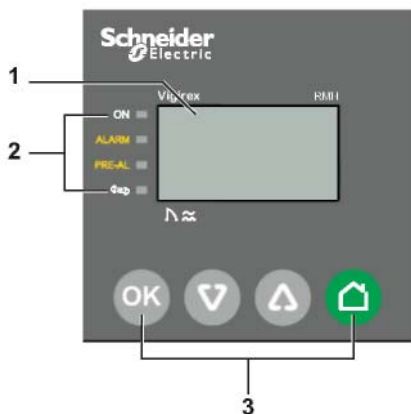
- горят светодиодные индикаторы **ALARM** и **PRE-AL**;
- при обнаружении только одного аварийно-предупредительного сигнала, отображается экран «Измерения» соответствующего тора, при этом мигает значение тока утечки на землю.
- при обнаружении более чем одного сигнала отображается экран «Аварийно-предупредительная сигнализация».

Обнаружение предварительного аварийного сигнала

Предварительная аварийно-предупредительная сигнализация активируется, когда замеренный ток утечки на землю превышает заданный порог предварительной аварийно-предупредительной сигнализации как минимум на одном канале в течение периода, превышающего установленное время задержки срабатывания (t предварительного сигнала в миллисекундах или секундах) для данного конкретного тора.

При активной предварительной сигнализации:

- светодиод **PRE-AL** включен и мигает отображаемое значение;
- при обнаружении только одного предварительного аварийно-предупредительного сигнала, отображается экран «Измерения» соответствующего тора, при этом мигает значение тока утечки на землю;
- при обнаружении более чем одного предварительного сигнала, отображается экран «Аварийно-предупредительная сигнализация».



Описание панели взаимодействия HMI и основ навигации

Обзор

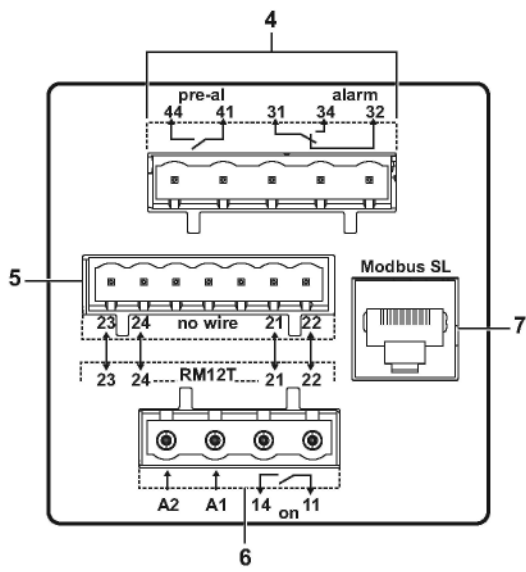
Условные обозначения	Отображение	Описание
1	ЖК-экран	Отображает настройки параметров и значения замеров.
2	Светодиодные индикаторы состояния	Отображает состояние питания, состояние сигнализации, предварительной сигнализации и системы передачи данных.
3	Кнопки навигации	Используется для навигации.

Светодиодный индикатор состояния

Светодиодный индикатор состояния	Цвет	Описание
ВКЛ	Зеленый	Включается при подаче питания на реле Vigirex.
Аварийно-предупредительная сигнализация	Красный	Включается при активной сигнализации.
Предварительная аварийно-предупредительная сигнализация	Оранжевый	Включается при активной предварительной сигнализации.
СОМ	Зеленый	Мигает при обнаружении или передаче реле Vigirex кадра данных Modbus

Кнопки навигации

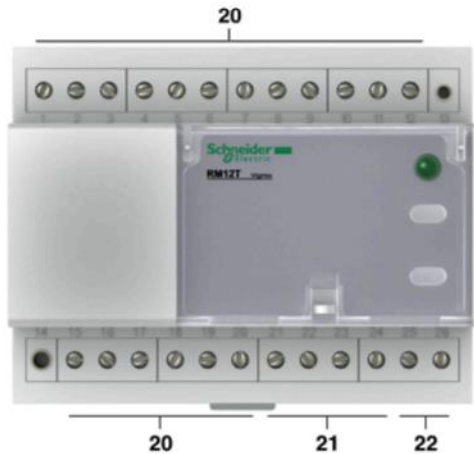
Кнопка	Иконка	Описание
Подтверждение	OK	Позволяет: <ul style="list-style-type: none"> ■ выбирать элементы; ■ изменять параметр ■ подтвердить текущую уставку; ■ запустить режим тестирования ■ выйти из режима тестирования по его окончании.
Вниз	↓	Позволяет перейти к: <ul style="list-style-type: none"> ■ следующему экрану; ■ следующему элементу меню. Позволяет понизить числовое значение при настройке параметров.
Вверх	↑	Позволяет перейти к: <ul style="list-style-type: none"> ■ предыдущему экрану; ■ предыдущему элементу меню. Позволяет повысить числовое значение при настройке параметров.
Домашняя страница	🏠	Переход в главное меню.



Присоединения на задней панели RMH

Присоединение

- 4 Клеммный блок для присоединения контактов предварительной сигнализации и сигнализации.
- 5 Клеммный блок для присоединения мультиплексора RM12T.
- 6 Клеммный блок для присоединения электропитания и контакта наличия напряжения.
- 7 Порт Modbus SL.



Передняя панель мультиплексора RM12T.

Присоединение мультиплексора RM12T

- 20 Датчики (12 измерительных каналов)
- 21 Реле RMH
- 22 Разъем питания.

RHU и RMH оснащены каналом с последовательным вводом для протокола Modbus

Обзор функций

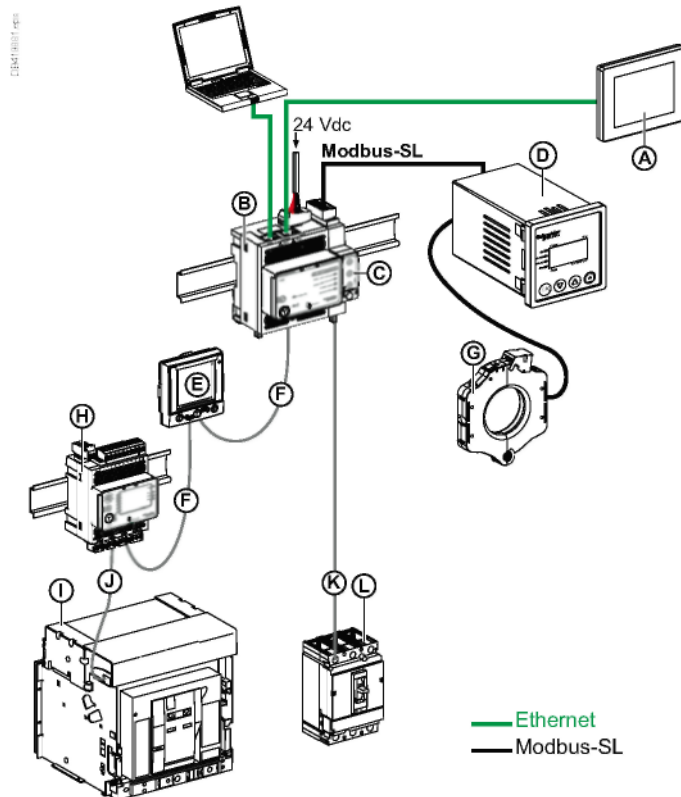
Система передачи данных позволяет: идентифицировать аппарат, отображать его состояние (считывание), управлять аппаратом (запись), настраивать параметры защиты и аварийно-предупредительной сигнализации (считывание и запись) и анализировать мгновенные и максимальные значения дифференциальных токов в целях помощи в эксплуатации и техническом обслуживании (считывание). Эти функции реализуются путем передачи данных Бит или слов, которая осуществляется в режиме реального времени, периодически или по запросу.

Примечание. Полное описание системы передачи данных и протокола содержится в документации на RHU или RMH.

Дистанционное управление		RHU	RMH
Идентификация устройства			
Присвоение адреса		■	■
Тип аппарата		RHU	RMH
Индикация состояния			
Авар.-предупр. сигнал RHU / предв. авар.-предупр. сигнал RMH		■	■
Сигнал повреждения RHU / Авар.-предупр. сигнал RMH		■	■
Управление			
Тестирование со срабатыванием выходных контактов		■	■
Тестирование без срабатывания выходных контактов		■	■
Возврат выходных контактов в исходное положение после отключения повреждения		■	-
Сброс памяти индикации аварийно-предупредительных сигналов		-	■
Настройки защитных функций			
Уставка тока предварительного аварийно-предупредит. сигнала I		-	■
Уставка времени предварительного аварийно-предупредит. сигнала		-	■
Уставка тока аварийно-предупредительного сигнала		■	■
Уставка времени аварийно-предупредительного сигнала		■	■
Сброс аварийно-предупредительной сигнализации		■	-
Выбор тора		-	■
Помощь в эксплуатации и техобслуживании			
Измерения	Ток утечки	■	■
	Процент тока утечки	■	■
	Максимальный ток утечки	■	■
Считывание ошибок	Обнаружен сбой	■	■
	Отказ канала RMH/RM12T	-	■
	Насыщение измерителя токов повреждения	■	■
	Отказ канала датчика	■	■

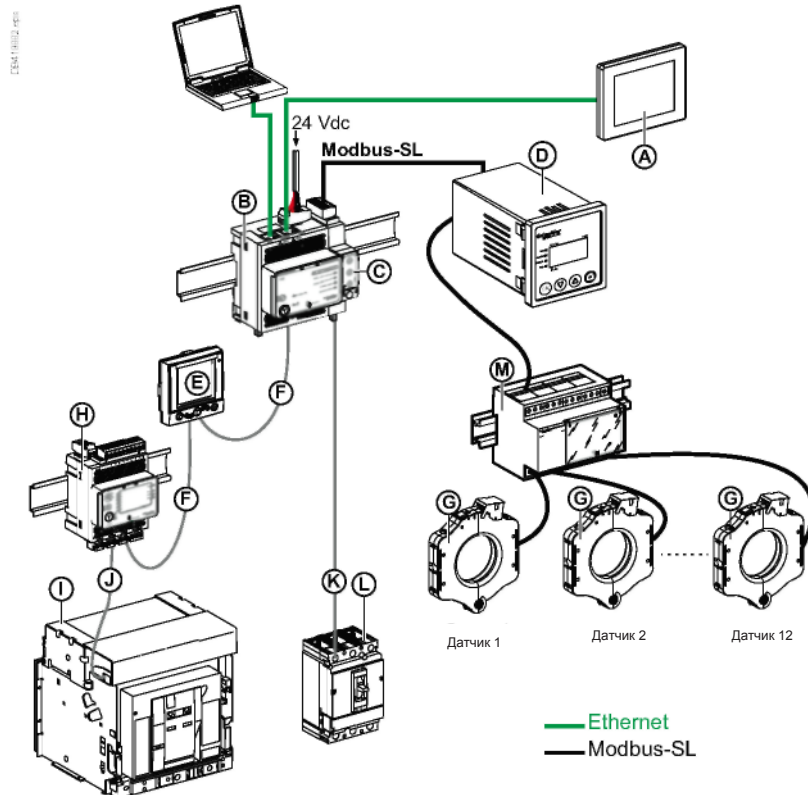
- A** Ethernet-дисплей FDM128 (LV434128)
- B** Шлюз IFE (LV34011)
- C** IFM (TRV00210)
- D** Реле Vigirex RHU
- R** FDM 121 (TRV00121)
- F** Кабель ULP
- G** Датчик Vigirex
- H** Модуль ввода/вывода (LV434063)
- I** Masterpact NT/NW
- J** Шнур ULP выключателя
- K** Шнур NSX
- L** Компакт NSX/Powerpact серий H-, J-, L-

Vigirex RHU в структуре системы передачи данных



- A** Ethernet-дисплей FDM128 (LV434128)
- B** Шлюз IFE (LV34011)
- C** IFM (TRV00210)
- D** Реле Vigirex RMH
- E** FDM 121 (TRV00121)
- F** Кабель ULP
- G** Датчик Vigirex (до 12 датчиков)
- H** Модуль ввода вывода (LV434063)
- I** Masterpact NT/NW
- J** Шнур ULP выключателя
- K** Шнур NSX
- L** Компакт NSX/Powerpact серий H-, J-, L-
- M** Мультиплексор Vigirex RM12T

Vigirex RMH в структуре системы передачи данных



05947028_SE_епр



Неразъемный тор типа А: SA200

05947028_SE_епр



Разъемный тор TOA120

05947048_SE_епр



Суммирующая рамка

Совместимость с торами

Реле Vigirex RH10, RH21, RH68, RH86, RH99, RH197, RHU, RHU и RMH могут использоваться со следующими датчиками:

- неразъемными или разъемными торами (типа OA / TOA);
- торами типа E (существующие электроустановки):
 - TE (Ø30 мм) и PE (Ø50 мм): полная совместимость;
 - IE (Ø80 мм), ME (Ø120 мм) и SE (Ø200 мм): порог чувствительности Vigirex необходимо установить на значение ≥ 300 мА;
- Да, в соответствии с послепродажным обслуживанием Schneider Electric.

Адаптация к электроустановкам

- Неразъемные торы подходят для новых электроустановок до 630 А. Некоторые торы устанавливаются на DIN-рейках, панелях или металлоконструкциях, крепятся защелкиванием на реле Vigirex или банджом к кабелям (см. [стр. В-5](#))
- Новые разъемные торы (от 80 до 120 мм) облегчают монтаж в существующих электроустановках на токи до 250 А. Благодаря наличию триггера, чрезвычайно легко открывать тор, вставлять в него кабели и снова закрывать тор. Эти торы могут устанавливаться напрямую на панелях или металлоконструкциях.
- Суммирующие рамки монтируются на шинах в электроустановках на токи ≤ 3200 А.

Совместимость с суммирующими рамками

Реле RH10, RH21, RH68, RH86, RH99, RH197, RHU, RHU и RMH могут использоваться с суммирующими рамками (типа L) 280 x 115 мм и 470 x 160 мм. Порог чувствительности Vigirex необходимо установить на значение ≥ 500 мА.

Стойкость к большим дифференциальным токам повреждения

Проведенные испытания гарантируют точность измерений при прохождении сквозь тор большого тока нулевой последовательности в случае возникновения тока короткого замыкания между фазой и защитным проводником PE.

Диапазон температур

- Рабочая температура датчиков:
 - торы типа OA / TOA: -35 °C / $+70$ °C;
 - суммирующие рамки: -35 °C / $+80$ °C.
- Температуры хранения датчиков:
 - торы типа OA / TOA: -55 °C / $+85$ °C;
 - суммирующие рамки типа L: -55 °C / $+100$ °C.

Реле защиты с выходным контактом, требующим ручного возврата в исходное положение после устранения повреждения

Реле Vigirex		R10H	RH21
Общие характеристики			
Тип контролируемой сети: низковольтная сеть пер. тока / Напряжение сети		50/60/400 Гц ≤ 1000 В	50/60/400 Гц ≤ 1000 В
Система заземления		TT, TNS, IT	TT, TNS, IT
Классификация типа А, АС согласно МЭК 60947-2, приложение М ⁽¹⁾		■	■
Рабочая температура		-35 °C / +70 °C	-35 °C / +70 °C
Температура хранения		-55 °C / +85 °C	-55 °C / +85 °C
Электрические характеристики изделия согласно МЭК 60755 и EN 60755, МЭК 60947-2 и EN 60947-2, UL 1053 и CSA C22.2 N°144 для реле RH10 – 99, у которых Ue у 220 В			
Питание: номинальное рабочее напряжение Ue	12 24В пост.т и -12 48 В пост. тока	50/60 Гц/ пост. тока	■
	48 В пер.т и 24 130 В пост. тока	50/60 Гц/ пост. тока	-
	48 В пер. тока	50/60 Гц	■
	110 130 В пер. тока,	50/60 Гц	■
	220 240 В пер. тока,	50/60/400 Гц	■
	380 415 В пер. тока,	50/60 Гц	■
	440 525 В пер. тока,	50/60 Гц	■
Диапазоны номинального рабочего напряжения	Ue: 12 24В пер.тока – 12 48 В пост. тока	55 %...120 % Ue ⁽²⁾	55 %...120 % Ue ⁽²⁾
	Ue: 48 В пер.тока и – 24 130 В пост. тока	-	-
	Ue: 48 415 В	55 % 110 % Ue	55 % 110 % Ue
	Ue: 110 415 В	-	-
Категория перенапряжения	до Ue = 525 В пер. тока	70 % 110 % Ue	70 % 110 % Ue
	Uimp (кВ)	4	4
Номинальное импульсное напряжение	до Ue = 525 В пер. тока	8	8
	Uimp (кВ)	8	8
Максимальное потребление	Переменный ток	4 ВА	4 ВА
	Постоянный ток	4 Вт	4 Вт
Нечувствительность к кратковременным отключениям питания ≤ 60 мс			
Макс. время перерыва при отказе тора (в соответствии со стандартом МЭК 60947-2)			
Измерение тока утечки	Диапазон измерения	15 мА 60 А	15 мА 60 А
	Точность измерения	±7 %	±7 %
	Время обновления показаний дисплея	-	-
Обнаружение тока повреждения	Уставка IΔn	1 постоянная уставка 0,03 А – 0,05 А – 0,1 А – 0,15 А 0,25 А – 0,3 А – 0,5 А – 1 А	2 переключаемые уставки 0,03 А или 0,3 А
	Диапазон обнаружения тока повреждения	от 80 % IΔn до 100 % IΔn	от 80 % IΔn до 100 % IΔn
	Задержка срабатывания Δt	мгновенное срабатывание	мгновенное срабатывание для IΔn = 0,03 А 1 переключаемая уставка времени Мгн. срабатывание или 0,06 с для IΔn = 0,3 А
	Уставка времени Δt (с)	0	0 0,06
	Максимальное время несрабатывания при 2 IΔn (с)	-	- 0,06
	Максимальное время срабатывания при 5 IΔn (с) (только реле дифференциальной защиты)	0,015	0,015 0,13
	Максимальное полное время при 5 IΔn ⁽⁶⁾ (с)	0,04	0,04 0,15
	Настройка	нет	Переключателем
	Выходной контакт	Переключающий контакт с фиксацией	Переключающий контакт с фиксацией
	Аварийно-предупредительная сигнализация	Уставка I аварийно-предупредительного сигнала	-
Диапазон обнаружения тока аварийно-предупредительного сигнала		-	-
Задержка Δt аварийно-предупредительного сигнала		-	-
Уставка времени Δt аварийно-предупредительного сигнала		-	-
Макс. время необнаружения при 2 I аварийно-предупредит. сигнала		-	-
Макс. время обнаружения при 5 I аварийно-предупредит. сигнала		-	-
Настройка		-	-
Выходной контакт		-	-
Гистерезис		-	-
Местное		■	■
Дистанционное, по проводам (до 10 м)		■	■
Дистанционное, по проводам, нескольких реле (до 10 м)		■	■
Дистанционное, через систему передачи данных		-	-
Тестирование с выполнением или без выполнения срабатывания выходных контактов и возврата выходных контактов в исходное положение после отключения повреждения	Канала реле/датчика	постоянный	постоянный
	Цели питания	постоянный	постоянный
	Внутренней электронной схемы	постоянный	постоянный

(1) Реле класса А до 5 А.
 (2) 80 %...120 % Ue, если Ue < 20 В.
 (3) 80 %...110 % Ue, если Ue < 28 В.

(4) 85 % при подаче напряжения.
 (5) < 10 % IΔn: индикация = 0 и > 200 % IΔn: индикация= SAT.

	50/60/400 Гц ≤ 1000 В	50/60/400 Гц ≤ 1000 В	50/60/400 Гц ≤ 1000 В
	TT, TNS, IT	TT, TNS, IT	TT, TNS, IT
	-35 °C / +70 °C	-35 °C / +70 °C	-35 °C / +70 °C
	-55 °C / +85 °C	-55 °C / +85 °C	-55 °C / +85 °C
	-	-	■
	-	-	-
	-	-	■
	-	-	■
	-	-	■
	-	-	■
	-	-	от 55 % до 120 % Ue ⁽²⁾
	от 55 % до 110 % Ue	от 55 % до 110 % Ue	от 55 % до 110 % Ue
	-	-	от 70 % до 110 % Ue
	4	4	4
	8	8	8
	4 ВА	4 ВА	4 ВА
	4 Вт	4 Вт	4 Вт
	■	■	■
	от 15 мА до 60 А	от 15 мА до 60 А	от 15 мА до 60 А
	±7 %	±7 %	±7 %
	-	-	-
	6 переключаемых уставок 0,03 А – 0,1 А – 0,3 А – 0,5 А – 1 А – 3 А	8 переключаемых уставок 0,03 А – 0,1 А – 0,3 А – 0,5 А – 1 А – 3 А – 5 А – 10 А	9 переключаемых уставок 0,03 А – 0,1 А – 0,3 А – 0,5 А – 1 А – 3 А – 5 А – 10 А – 30 А
	80 % I _{Δn} 00 % I _{Δn} Мгновенное срабатывание для I _{Δn} = 0,03 А 8 переключаемых уставок – от мгновенного срабатывания до 1 с	80 % I _{Δn} 100 % I _{Δn} Мгн. срабатывание для I _{Δn} = 0,03 А 6 переключаемых уставок – от мгновенного срабатывания до 0,5 с	80 % I _{Δn} 100 % I _{Δn} Мгновенное срабатывание для I _{Δn} = 0,03 А 9 переключаемых уставок – от мгновенного срабатывания до 4,5 с
	0 0,06 0,15 0,25 0,31 0,5 0,8 1	0 0,06 0,15 0,25 0,31 0,5	0 0,06 0,15 0,25 0,31 0,5 0,8 1 4,5
	- 0,06 0,15 0,25 0,31 0,5 0,8 1	- 0,06 0,15 0,25 0,31 0,5	- 0,06 0,15 0,25 0,31 0,5 0,8 1 4,5
	0,015 0,13 0,23 0,32 0,39 0,58 0,88 1,08	0,015 0,13 0,23 0,32 0,39 0,58	0,015 0,13 0,23 0,32 0,39 0,58 0,88 1,08 4,58
	0,04 0,15 0,25 0,34 0,41 0,6 0,9 1,1	0,04 0,15 0,25 0,34 0,41 0,6	0,04 0,15 0,25 0,34 0,41 0,6 0,9 1,1 4,6
	Переключателем	Переключателем	Переключателем
	Переключающий контакт с фиксацией	Переключающий контакт с фиксацией	Переключающий контакт с фиксацией
	-	-	-
	-	-	-
	-	-	-
	-	-	-
	-	-	-
	-	-	-
	-	-	-
	-	-	-
	-	-	-
	-	-	-
	-	-	-
	■	■	■
	■	■	■
	■	■	■
	-	-	-
	постоянный	постоянный	постоянный
	постоянный	постоянный	постоянный
	постоянный	постоянный	постоянный

(6) Максимальное время исчезновения тока повреждения в комбинации с автоматическим выключателем или выключателем нагрузки Schneider Electric на номинальный ток ≤ 630 А

(7) В зависимости от исполнения.

Реле защиты с выходным контактом, требующим ручного возврата в исходное положение после устранения повреждения

Реле Vigirex

Общие характеристики

Тип контролируемой сети: низковольтная сеть пер. тока / Напряжение сети

Классификация А, АС в соответствии с МЭК 60947-2 приложение М⁽¹⁾

Рабочая температура

Температура хранения

Электрические характеристики изделия согласно МЭК 60755 и EN 60755, МЭК 60947-2 и EN 60947-2, UL 1053 и CSA C22.2 N°144 для реле RH10 – 99, у которых Ue у 220 В

Питание: от 12 до 24 В пост. тока и от -12 до 48 В пост. тока 50/60 Гц / пост. ток

номинальное рабочее напряжение Ue 48 В пер. тока и от 24 до 130 В пост. тока 50/60 Гц/ пост. тока

110 130 В переменного тока, 50/60 Гц

220 240 В переменного тока, 50/60/400 Гц

380 415 В переменного тока, 50/60 Гц

440 525 В переменного тока, 50/60 Гц

Ue: от 12 до 24 В пер. тока и от -12 до 48 В пост. тока

Ue: 48 В пер. тока и от -24 до 130 В пост. тока

Ue: от 48 до 415 В

Ue: от 110 до 415 В

Ue > 415 В

Категория перенапряжения

Номинальное импульсное напряжение до Ue = 525 В пер. тока Uimp (кВ)

Макс. потребляемая мощность Переменный ток

Постоянный ток

Нечувствительность к кратковременным отключениям питания ≤ 60 мс

Макс. время перерыва при отказе тора (в соответствии со стандартом МЭК 60947-2)

Измерение тока утечки Диапазон измерения

Точность измерения

Отображение показаний

Время обновления показаний дисплея

Обнаружение тока повреждения Уставка Idп

Уставка Idп

Уставка Idп

Уставка Idп

Уставка Idп

Уставка Idп

Уставка Idп

Уставка Idп

Уставка Idп

Уставка Idп

Уставка Idп

Уставка Idп

Уставка Idп

Уставка Idп

Уставка Idп

Уставка Idп

Уставка Idп

Уставка Idп

Уставка Idп

Уставка Idп

Уставка Idп

Уставка Idп

Уставка Idп

Уставка Idп

Уставка Idп

Уставка Idп

Уставка Idп

Уставка Idп

Уставка Idп

Уставка Idп

Уставка Idп

Уставка Idп

Уставка Idп

Уставка Idп

Уставка Idп

Уставка Idп

Уставка Idп

Уставка Idп

Уставка Idп

Уставка Idп

Уставка Idп

Уставка Idп

Уставка Idп

Уставка Idп

Уставка Idп

Уставка Idп

Уставка Idп

Уставка Idп

Уставка Idп

Уставка Idп

Уставка Idп

Уставка Idп

Уставка Idп

Уставка Idп

Уставка Idп

Уставка Idп

Уставка Idп

(1) Реле класса А до 5 А.

(2) Максимальное время исчезновения тока повреждения в комбинации с автоматическим выключателем или выключателем нагрузки Schneider Electric на номинальный ток у 630 А.

(3) Только 110 В пер. тока, 230 В пер. тока и 400 В пер. тока 80 %...110 % Ue, если Ue < 28 В.

(5) 85 % при подаче напряжения питания.

(6) < 10 % Idп; индикация= 0 и > 200 % Idп: индикация = SAT.

(7) В зависимости от исполнения.

(8) Недоступно для версии постоянного тока.

Тестирование с выполнением

или без выполнения

срабатывания выходных

контактов и возврата выходных

контактов в исходное

положение после отключения

повреждения

Самоконтроль

Самоконтроль

Самоконтроль

Самоконтроль

Самоконтроль

Самоконтроль

Самоконтроль

Самоконтроль

Самоконтроль

Самоконтроль

Самоконтроль

Самоконтроль

Самоконтроль

Самоконтроль

Самоконтроль

Самоконтроль

Самоконтроль

Самоконтроль

Самоконтроль

Самоконтроль

Самоконтроль

Местное

Дистанционное, по проводам (до 10 м)

Дистанционное, по проводам, нескольких реле (до 10 м)

Дистанционное, через систему передачи данных

Дистанционное

Дистанционное

Дистанционное

Дистанционное

Дистанционное

Дистанционное

Дистанционное

Дистанционное

Дистанционное

Дистанционное

Дистанционное

Дистанционное

Дистанционное

Дистанционное

Дистанционное

Дистанционное

Дистанционное

Дистанционное

Дистанционное

Дистанционное

Дистанционное

Дистанционное

Дистанционное

Дистанционное

RH197M	RH197P	RHUs и RHU
50/60/400 Гц ≤ 1000 В	50/60/400 Гц ≤ 1000 В	50/60/400 Гц ≤ 1000 В
TT, TNS, IT	TT, TNS, IT	TT, TNS, IT
■	■	■
-25 °C / +55 °C	-25 °C / +55 °C	-25 °C / +55 °C
-40 °C / +85 °C	-40 °C / +85 °C	-40 °C / +85 °C
-	-	-
■	■	-
■ ⁽³⁾	■	■
■ ⁽³⁾	■	■
■ ⁽³⁾	■	■
-	-	-
-	-	-
от 80 % до 110 % Ue ⁽⁴⁾	от 70 % до 110 % Ue	-
-	-	от 70 % до 110 % Ue ⁽⁵⁾
от 85 % до 110 % Ue	от 70 % до 110 % Ue	-
-	-	-
4	4	4
8	8	8
4 ВА	4 ВА	4 ВА
4 Вт	4 Вт	-
■	■	■
■	■	■
-	-	от 15 мА до 60 А
±7 %	±7 %	±7 %
4 светодиодных индикатора 20, 30, 40 и 50 % IΔn	4 светодиодных индикатора 20, 30, 40 и 50 % IΔn	от ±10 % ⁽⁶⁾ до 200 % IΔn
0,5 с	0,5 с	2 с
19 переключаемых уставок 0,03 А – 0,05 А – 0,075 А – 0,1 А – 0,15 А – 0,2 А 0,3 А – 0,5 А – 0,75 А -1 А – 1,5 А – 2 А – 3 А – 5 А 7,5 А -10 А – 15 А – 20 А – 30 А	19 переключаемых уставок 0,03 А – 0,05 А – 0,075 А – 0,1 А – 0,15 А – 0,2 А 0,3 А – 0,5 А – 0,75 А -1 А – 1,5 А – 2 А – 3 А – 5 А 7,5 А -10 А – 15 А – 20 А – 30 А	1 регулируемая уставка от 0,03 А до 1 А с шагом 0,001 А от 1 А до 30 А с шагом 0,1 А от 80 % IΔn до 100 % IΔn
от 80 % IΔn до 100 % IΔn	от 80 % IΔn до 100 % IΔn	от 80 % IΔn до 100 % IΔn
мгновенное срабатывание для IΔn = 0,03 А	мгновенное срабатывание для IΔn = 0,03 А	мгновенное срабатывание для IΔn = 0,03 А
7 переключаемых уставок – от мгновенного срабатывания до 4,5 с	7 переключаемых уставок – от мгновенного срабатывания до 4,5 с	1 регулируемая уставка – до 4,5 с шагом 10 мс
0	0	0
0,06	0,06	0,06 ≤ Δt
0,15	0,15	- то же, что и для RH99
0,31	0,31	0,15 то же, что для RH99
0,5	0,5	0,04 то же, что для RH99
1	1	Кнопками
4,5	4,5	Переключающий контакт с фиксацией
-	-	1 регулируемая уставка 20 100% IΔn
0,020	0,020	0,015 А 1 А с шагом 0,001 А
0,04	0,04	1 А 30 А с шагом 0,1 А
0,06	0,06	0 0,15 А < I сигн < 30 А
0,15	0,15	от 80 % сигнала тревоги I до 100 % сигнала тревоги I
0,31	0,31	1 регулируемая уставка – до 4,5 с шагом 10 мс
0,5	0,5	0 с 0,06 с ≤ Δt
1	1	- то же, что для IΔn
4,5	4,5	0,015 с то же, что для IΔn
0,020	0,020	Кнопками
0,04	0,04	ДА
0,06	0,06	Деактивация контакта аварийно-предупредительной сигнализации при 70 % уставки I сигн
0,15	0,15	
0,31	0,31	
0,5	0,5	
1	1	
4,5	4,5	
0,020	0,020	
0,04	0,04	
0,06	0,06	
0,15	0,15	
0,31	0,31	
0,5	0,5	
1	1	
4,5	4,5	
Переключателем	Переключателем	
Переключающий контакт с фиксацией; 10 автоматических возвратов в исходное положение в положении «автоматическое» (см. алгоритм)	перекидной с фиксацией в положении ручного управления; 10 автоматических возвратов в исходное положение в положении «автоматическое» (см. алгоритм)	Переключающий контакт с фиксацией
настройка D P-переключателем на 50 % IΔn или 100 % IΔn	Постоянная уставка: 50 % IΔn или 100 % IΔn	
±7 % IΔn	±7 % IΔn	
мгновенное срабатывание	мгновенное срабатывание	
-	-	
-	-	
-	-	
-	-	
НЕТ без фиксации	НЕТ без фиксации	
0, -10 % IΔn	0, -10 % IΔn	
■	■	
■ ⁽⁸⁾	■	
-	■	
-	■	
-	-	■ только RHU
постоянный	постоянный	постоянный
постоянный	постоянный	постоянный
Схема автоматического контроля в микропроцессоре	Схема автоматического контроля в микропроцессоре	постоянный

Реле защиты с выходным контактом, требующим ручного возврата в исходное положение после устранения повреждения

Реле Vigirex		RH10 – RH21 – RH68 – RH86 – RH99					
Электрические характеристики изделия согласно МЭК 60755 и EN 60755, МЭК 60947-2 и EN 60947-2, UL 1053 и CSA C22.2 N°144 для реле RH10 – 99, у которых Ue у 220 В (продолжение)							
Характеристики выходных контактов в соответствии со стандартом МЭК 60947-5-1	Номинальный ток термической стойкости (А)	8					
Номинальный рабочий ток (А)	Минимальная нагрузка	10 мА при 12 В					
	Категория применения	AC12	AC13	AC14	AC 15	DC12 DC13	
	24 В	6	6	5	5	6 2	
	48 В	6	6	5	5	2 -	
	110–130 В	6	6	4	4	0.6 -	
	220–240 В	6	6	4	4	- -	
	250 В	-	-	-	-	0.4 -	
	380–415 В	5	-	-	-	- -	
	440 В	-	-	-	-	- -	
660–690 В	-	-	-	-	- -		
Индикация и сигнализация	Наличие напряжения (светодиод и / или реле) ⁽¹⁾	■					
	Превышение уставки тока Авар. отключения (светодиод) сигнал (светодиод и реле)	■					
Блокировка доступа к настройкам	Ток утечки и настройки (цифровая индикация)	пломбируемая крышка					
Передача данных							
Возможность интеграции в систему диспетчеризации (внутренняя шина)		-					
Механические характеристики изделия		DIN	Для монтажа в вырез передней панели				
Размеры		6 модулей Ш = 9 мм			72 x 72 мм		
Масса		0,3 кг			0,3 кг		
Класс изоляции (МЭК 60664-1)	Лицевая панель	2			2		
	Коммуникационный выход	-			-		
Класс защиты IP (МЭК 60529)	Лицевая сторона	P40			P40		
	Остальной корпус	P30			P30		
	Разъемы	P20			P20		
	Ударопрочность лицевой стороны IK (EN 50102)	K07 (2 джоуля)			K07 (2 джоуля)		
Синусоидальная вибрация (Lloyd's и Veritas)		2 13,2 Гц ±1 мм и 13,2 100 Гц – 0,7 г			2 13,2 Гц ±1 мм и 13,2 100 Гц – 0,7 г		
Огнестойкость (МЭК 60695-2-1)		■			■		
Условия эксплуатации							
Влажное тепло, не во время работы изделия (МЭК 60068-2-30)		28 циклов +25 °C / +55 °C / относительная влажность 95 %					
Влажное тепло, во время работы изделия (МЭК 60068-2-56)		48 часов, категория окружающей среды			C2		
Соляной туман (МЭК 60068-2-52)		Испытание KV, жесткость 2					
Степень загрязнения (МЭК 60664-1)		3					
Электромагнитная совместимость ⁽²⁾	Испытания на устойчивость к электростатическому разряду (МЭК 61000-4-2)	Уровень 4					
	Испытания на устойчивость к радиочастотному излучаемому электромагнитному полю (МЭК 61000-4-3)	Уровень 3					
	Испытания на устойчивость к наносекундным импульсным помехам (МЭК 61000-4-4)	Уровень 4					
	Испытания на устойчивость к микросекундным импульсным помехам большой энергии (МЭК 61000-4-5)	Уровень 4					
	Испытания на устойчивость к кондуктивным помехам, наведенным радиочастотными электромагнитными полями (МЭК 61000-4-6)	Уровень 3					
	Испытания на устойчивость к кондуктивным и излучаемым радиочастотным помехам (CISPR11)	Класс В					
Датчики и аксессуары							
Датчики	Торы типа А, ТОА	■					
	Суммирующие рамки типа L для Idn > 300 мА	■					
Кабели	Канал реле / датчика стандартная скрученная пара (не входит в комплект поставки)	■					

(1) В зависимости от типа кабеля (оптимальная бесперебойность работы или оптимальная надежность).

(2) Совместимость комбинации реле + датчика.

(3) Нет реле наличия напряжения

(4) Посредством столбикового индикатора (барграфа).

RH197						RHUs и RHU					
8						8					
10 мА при 12 В						10 мА при 12 В					
AC12	AC13	AC14	AC 15	DC12	DC13	AC12	AC13	AC14	AC15	DC12	DC13
6	6	5	5	6	2	6	6	5	5	6	2
6	6	5	5	2	-	6	6	5	5	2	-
6	6	4	4	0.6	-	6	6	4	4	0.6	-
6	6	4	4	-	-	6	6	4	4	-	-
-	-	-	-	0.4	-	-	-	-	-	0.4	-
5	-	-	-	-	-	5	-	-	-	-	-
-	-	-	-	-	-	-	-	-	-	-	-
-	-	-	-	-	-	-	-	-	-	-	-
■ ⁽³⁾						■					
■						■					
■						■					
■ ⁽⁴⁾						■					
Крышка с пломбой						Пароль на дисплее					
-						b (Только RHU)					
DIN			Для монтажа в вырез пер. панели			Для монтажа в вырез передней панели					
8 модулей Ш = 9 мм – В 89 мм			72 x 72 мм			72 x 72 мм					
0,3 кг			0,3 кг			0,3 кг					
2			2			2					
-			-			2					
IP40			IP40			P40					
IP30			IP30			P30					
IP20			IP20			P20					
IK07 (2 джоуля)			IK07 (2 джоуля)			K07 (2 джоуля)					
2...13,2 Гц ±1 мм			2...13,2 Гц ±1 мм			2...13,2 Гц ±1 мм					
И 13,2...100 Гц – 0,7g			И 13,2...100 Гц – 0,7g			и 13,2...100 Гц – 0,7g					
■			■			■					
DIN			Для монтажа в вырез пер. панели			Для монтажа в вырез передней панели					
28 циклов +25 °C / +55 °C / относительная влажность 95 %			28 циклов +25 °C / +55 °C / относительная влажность 95 %			28 циклов +25 °C / +55 °C / относительная влажность 95 %					
48 часов, категория окружающей среды C2			48 часов, категория окружающей среды C2			48 часов, категория окружающей среды C2					
Испытание КВ, жесткость 2			Испытание КВ, жесткость 2			Испытание КВ, жесткость 2					
3			3			3					
Уровень 4			Уровень 4			Уровень 4					
Уровень 3			Уровень 3			Уровень 3					
Уровень 4			Уровень 4			Уровень 4					
Уровень 4			Уровень 4			Уровень 4					
Уровень 3			Уровень 3			Уровень 3					
Класс В			Класс В			Класс В					
■			■			■					
■			■			■					
■			■			■					

Характеристики

Реле сигнализации с выходным контактом, автоматически возвращающимся в исходное положение после устранения повреждения

FB1034309_0E_401



RH99M.

FB1034309_0E_401



RH99P.

FB11309314_0E1



RMH.



02643041_0E_401



RM12T.

Реле Vigirex

Общие характеристики

Тип контролируемой сети: низковольтная сеть пер. тока / Напряжение сети
Система заземления
Классификация типа А, АС согласно МЭК 60947-2, приложение М
Рабочая температура
Температура хранения

Электрические характеристики изделия

Питание: 12...24В пер. т. и -12...48 В пост.т 50/60 Гц / пост.т
номинальное рабочее напряжение 110...130 В пер. т., 50/60 Гц
Ue

220...240 В пер. т., 50/60/400 Гц
380...415 В пер. т., 50/60 Гц
440...525 В пер. т., 50/60 Гц

Диапазоны номинального рабочего напряжения Ue: 12...24В пост. т. и -12...48 В пост. т.

48 В ≤ Ue ≤ 415 В
Ue > 415 В

Категория перенапряжения

Номинальное импульсное напряжение до Ue = 525 В пер. тока Uimp (кВ)

Максимальное потребление Переменный ток

Постоянный ток

Нечувствительность к кратковременным отключениям питания ≤ 60 мс

Макс. время перерыва при отказе тора (в соответствии со стандартом МЭК 60947-2)

Измерение тока утечки Диапазон измерения

Точность измерения

Время измерения на 1 канале

Время измерения на 12 каналах

Отображение измерений

Время обновления показаний дисплея

Аварийно-предупредительная сигнализация Уставка аварийно-предупредительного сигнала

IΔn

Диапазон обнаружения тока аварийно-предупредительного сигнала

Задержка срабатывания Δt аварийно-предупредительного сигнала

Мгновенное срабатывание Δt аварийно-предупредительного сигнала

Макс. время необнаружения при 2 IΔn (2 I сигн. для RMH)

Макс. время обнаружения при 5 IΔn (5 I сигн. для RMH)

Настройка

Выходной контакт

Гистерезис

Предварительная аварийно-предупредительная сигнализация Уставка I предварительного аварийно-предупредительного сигнала

Диапазон обнаружения тока предварительного аварийно-предупредит. сигнала

Задержка срабатывания Δt предварительного аварийно-предупредительного сигнала

Точность

Настройка

Выходной контакт

Гистерезис

Тестирование со срабатыванием или без срабатывания выходных контактов Местное

Дистанционное, по проводам (до 10 м)

Дистанционное, по проводам, нескольких реле (до 10 м)

Дистанционное, через систему передачи данных

Самоконтроль Канала реле/датчик

Канала датчик/мультиплексор RM12T и RM12T/RMH

Цепи питания

Внутренней электронной схемы

(1) 80 %...120 % Ue если Ue < 20 В.

(2) -15 % при подаче напряжения питания.

(3) < 10 % IΔn: индикация = 0 и > 200 % IΔn: индикация = SAT.

RH99	RHUs и RHU	комбинация RMH и RM12T
50/60/400 Гц =S 1000 В	50/60/400 Гц =S 1000 В	50/60/400 Гц =S 1000 В
ТТ, ТNS	ТТ.ТNS.ІТ	ТТ, ТNS
-	■	-
-35 °C/+70 °C	-25 °C/+55 °C	-25 °C/+55 °C
-55 °C/+85 °C	-40 °C/+85 °C	-40 °C/+85 °C
■	-	-
■	■	-
■	■	■
■	-	-
■	-	-
55 %...120 % Ue ⁽¹⁾	-	-
55 %...110 % Ue	70 %...110 % Ue	70 %...110 % Ue ²
70 %...110 % Ue	-	-
4	4	4
8	8	8
4 ВА	4 ВА	8 ВА
4 Вт	-	-
■	■	■
■	■	■
15 мА...60 А	15 мА...60 А	15 мА...60 А на 12 измеряемых каналов
±7 %	±7 %	±10 % І сигн.
-	< 200 мс	< 200 мс
-	-	< 2,4 с (< η χ 200 мс для торов η)
-	10 % ³ ...200 % ІΔп	10 % ³ > ...200 % ІΔп
-	2 с	2 с
9 переключаемых уставок 0,03 А – 0,1 А – 0,3 А – 0,5 А – 1 А – 3 А – 5 А – 10 А – 30 А	1 регулируемая уставка 0,03 А...1 А с шагом 0,001 А 1 А...30 А с шагом 0,1 А	1 регулируемая уставка на канал 0,03 А...1 А с шагом 0,001 А 1 А...30 А с шагом 0,1 А
от 80 % ІΔп до 100 % ІΔп	от 80 % ІΔп до 100 % ІΔп	от 80 % ІΔп до 100 % ІΔп
мгновенное срабатывание для ІΔп = 0,03 А 9 переключаемых уставок – от мгновенного срабатывания до 4,5 с	мгновенное срабатывание для ІΔп = 0,03 А 1 регулируемая уставка до 4,5 с с шагом 10 мс	мгновенное срабатывание для ІΔп = 0,03 А 1 регулируемая уставка на канал, от мгновенного срабатывания до 5 с с шагом 10 мс
0 0,06 0,15 0,25 0,31 0,5 0,8 1 4,5		0 с Другие уставки
- 0,06 0,15 0,25 0,31 0,5 0,8 1 4,5		0,2 с 0,2 с + сигн. Δt
0,01 0,13 0,23 0,32 0,39 0,58 0,88 1,08 4,58		2,4 с 2,4 с + (1.2 χ сигн. Δt)
5		
Переключателем	Кнопками	Кнопками
Переключающий контакт	Переключающий контакт	Переключающий контакт
нет	Деактивация контакта аварийно-предупредительной сигнализации при 70 % уставки І сигн.	Деактивация контакта аварийно-предупредительной сигнализации при 70 % уставки І сигн.
-	1 регулируемая уставка 20...100 % ІΔп 0,015 А...1 А с шагом 0,001 А 1 А...30 А с шагом 0,1 А	1 регулируемая уставка на канал 20...100 % ІΔп от 0,015 А до 1 А с шагом 0,001 А от 1 А до 30 А с шагом 0,1 А 0,015 А ≤ Предв. сигн. ≤ сигналы ≤ 30 А
-	80 % І предв. сигн. ... 100 % І предв. сигн.	80 % І предв. сигн. ... 100 % І предв. сигн.
-	1 регулируемая уставка – от мгновенного срабатывания до 4,5 с с шагом 10 мс	1 регулируемая уставка на канал – до 4,5 с с шагом 10 мс
-	0...20 % для всех уставок, не включая время опроса	0...20 % для всех настроек, не включая время опроса
-	Кнопками	Кнопками
-	ДА	ДА
-	контакт предварительного сигнала тревоги деактивируется на 70 % порогового значения предварительного сигнала тревоги І	контакт предварительного сигнала тревоги деактивируется на 70 % порогового значения предварительного сигнала тревоги І
■	■	■
■	■	-
■	-	-
-	■ (только RHU)	■
постоянный	постоянный	постоянный
-	-	постоянный
постоянный	постоянный	постоянный
постоянный	постоянный	постоянный

Реле сигнализации с выходным контактом, автоматически возвращающимся в исходное положение после устранения повреждения (продолжение)



RH99M.



RH99P.



RM12T.

Реле Vigirex

Электрические характеристики (продолжение)

Характеристики выходных контактов в соответствии со стандартом МЭК 60947-5-1

Номинальный рабочий ток (А)	Номинальный ток термической стойкости (А)
	Минимальная нагрузка
	Категория применения
	24 В
	110-130 В
	220-240 В
	250 В
	380-415 В
	440 В
	660-690 В

Индикация и сигнализация	Наличие напряжения (светодиод и/или реле)	
	Превышение уставки тока	сигнала (светодиод и реле)
	Ток утечки и настройки (цифровая индикация)	предварительного сигнала (светодиод реле)

Блокировка доступа к настройкам

Передача данных

Возможность интеграции в систему диспетчеризации (внутренняя шина)

Механические характеристики

Размеры

Масса

Класс изоляции (МЭК 60664-1)	Лицевая сторона
	Коммуникационный выход
Степень защиты IP (МЭК 60529)	Лицевая сторона
	Остальной корпус
	Соединения

Ударопрочность лицевой стороны IK (EN 50102)

Синусоидальная вибрация (Lloyd's and Veritas)

Огнестойкость (МЭК 60695-2-1)

Условия эксплуатации

Влажное тепло, не во время работы изделия (МЭК 60068-2-30)

Влажное тепло, во время работы изделия (МЭК 60068-2-56)

Соляной туман (МЭК 60068-2-52)

Степень загрязнения (МЭК 60664-1)

Электромагнитная совместимость ⁽¹⁾	Испытания на устойчивость к электростатическому разряду (МЭК 61000-4-2)
	Испытания на устойчивость к радиочастотному излучаемому электромагнитному полю (МЭК 61000-4-3)
	Испытания на устойчивость к наносекундным импульсным помехам (МЭК 61000-4-4)
	Испытания на устойчивость к микросекундным импульсным помехам большой энергии (МЭК 61000-4-5)
	Испытания на устойчивость к кондуктивным помехам, наведенным радиочастотными электромагнитными полями (МЭК 61000-4-6)
	Испытания на устойчивость к кондуктивным и излучаемым радиочастотным помехам (CISPR11)

Датчики и аксессуары

Датчики	Торы типа А, ТОА
	Суммирующие рамки типа L для Idn ≥ 300 мА
Кабели	Канал датчики-реле: стандартной витой парой (не входит в комплект поставки)

(1) Совместимость комбинации реле + датчик

RH99							RHUs и RHU						связанные RMH и RM12T							
													RMH			RM12T				
8 10 мА при 12 В							8 10 мА при 12 В						8 10 мА при 12 В							
AC12	AC13	AC14	AC15	DC12	DC13		AC12	AC13	AC14	AC15	DC12	DC13	AC12	AC13	AC14	AC15	DC12	DC13		
6	6	5	5	6	2		6	6	5	5	6	2	6	6	5	5	6	2		
6	6	4	4	0.6	-		6	6	4	4	0.6	-	6	6	4	4	0.6	-		
6	6	4	4	-	-		6	6	4	4	-	-	6	6	4	4	-	-		
-	-	-	-	0.4	-		-	-	-	-	0.4	-	-	-	-	-	0.4	-		
5	-	-	-	-	-		5	-	-	-	-	-	5	-	-	-	-	-		
-	-	-	-	-	-		-	-	-	-	-	-	-	-	-	-	-	-		
-	-	-	-	-	-		-	-	-	-	-	-	-	-	-	-	-	-		
■							■							■	■ Светодиод					
■ (индикация отказа)							■						■							
-							■						-							
-							■						-							
пломбируемая крышка							Паролем на дисплее						Паролем на дисплее							
-							■ (только RHU)						■							
DIN		Для монтажа в вырез передней панели					Для монтажа в вырез передней панели						Для монтажа в вырез передней панели			DIN				
6 модулей Ш = 9 мм		72 x 72 мм					72 x 72 мм						72 x 72 мм			12 модулей Ш = 9 мм				
0,3 кг		0,3 кг					0,3 кг						0,3 кг			0,42 кг				
2		2					2						2			-				
-		-					2						2			-				
IP40		IP40					IP40						IP40			IP40				
IP30		IP30					IP30						IP30			IP30				
IP20		IP20					IP20						IP20			IP20				
IK07 (2 джоуля)		IK07 (2 джоуля)					IK07 (2 джоуля)						IK07 (2 джоуля)			IK07 (2 джоуля)				
2...13,2 Гц ±1 мм и		2...13,2 Гц ±1 мм и					2...13,2 Гц ±1 мм						2...13,2 Гц ±1 мм и			2...13,2 Гц ±1 мм и				
13,2...100 Гц – 0,7g		13,2...100 Гц – 0,7g					И 13,2...100 Гц – 0,7g						13,2...100 Гц – 0,7g			13,2...100 Гц – 0,7g				
■		■					■						■			■				
28 циклов +25 °C / +55 °C / относительная влажность 95 %							28 циклов +25 °C / +55 °C / относительная влажность 95 %						28 циклов +25 °C / +55 °C / относительная влажность 95 %							
48 часов, категория окружающей среды C2							48 часов, категория окружающей среды C2						48 часов, категория окружающей среды C2							
Испытание КВ, жесткость 2							Испытание КВ, жесткость 2						Испытание КВ, жесткость 2							
3							3						3							
Уровень 4							Уровень 4						Уровень 4							
Уровень 3							Уровень 3						Уровень 3							
Уровень 4							Уровень 4						Уровень 4							
Уровень 4							Уровень 4						Уровень 4							
Уровень 3							Уровень 3						Уровень 3							
Класс В							Класс В						Класс В							
■							■						■							
■							■						■							
■							■						■							



Замкнутый тор типа А: IA80



Раздельный тор типа TOA: TOA80



Суммирующая рамка типа L

Датчики

Используемые реле

Реле сигнализации
Реле защиты

Применение

Новые установки и расширение существующих установок
Реконструкция и расширение существующих установок

Общие характеристики

Тип контролируемой сети
Напряжение изоляции U_i
Неразъемный датчик
Разъемный датчик
Рабочая температура
Температура хранения
Степень защиты

Электрические характеристики изделия

Коэффициент трансформации
Категория перенапряжения
Номинальное импульсное выдерживаемое напряжение U_{imp} (кВ)

Характеристики датчиков

Номинальный рабочий ток I_n (А)
Максимальное сечение фазного проводника (мм², медь)
Номинальный кратковременный допустимый ток $I_{\Delta w}$ кА/0,5 с

Допустимый дифференциальный ток короткого замыкания (МЭК 60947-2) $I_{\Delta w}$ кА/0,5 с

Механические характеристики изделия

Тип датчика

Тор ТА30
Тор ПА50
Тор IA80
Тор МА120
Тор SA200
Тор GA300
Тор TOA80
Тор TOA120

Суммирующая рамка L1
Суммирующая рамка L2

Соединительные провода

Размер провода (мм²) для сопротивления R = 3 Вт

0,22
0,75
1
1,5

Тип монтажа

Защелкивание на реле Vigirex (задний монтаж)
На D N-рейке (горизонтальный или вертикальный монтаж)
На сплошной, перфорированной или фигурной панели
На кабеле
На шинах
Размыкание / замыкание (количество операций)

Условия эксплуатации

Влажное тепло, не во время работы изделия (МЭК 60068-2-30)
Влажное тепло, во время работы изделия (МЭК 60068-2-56)
Соляной туман (МЭК 60068-2-52)
Степень загрязнения (МЭК 60664-1)

(1) Для $I_{\Delta n} \geq 300$ мА с RH10, RH21, RH99, RH197, RHUs и RHU

(2) 0,5...2,5 мм².

Неразъемный тор типа А						Разъемный тор типа ТОА		Суммирующая рамка типа L ⁽¹⁾				
RH99, RMH RH10, RH21, RH68, RH86, RH99, RH197, RHUs и RHU						RH99, RMH RH10, RH21, RH68, RH86, RH99, RH197, RHUs и RHU		RH99, RMH RH10, RH21, RH68, RH86, RH99, RH197, RHUs и RHU				
■ -						- ■		■ -				
BT 50/60/400 Гц 1000 В ■ - -35 °C / +70 °C -55 °C / +85 °C IP30 (соединения IP20)						BT 50/60/400 Гц 1000 В - ■ -35 °C / +70 °C -55 °C / +85 °C P40 (соединения P20)		BT 50/60/400 Гц 1000 В ■ - -35 °C / +80 °C -55 °C / +100 °C IP30 (соединения IP20)				
1/1000 4 12						1/1000 4 12		1/1000 4 12				
TA30		PA50	IA80	MA120	SA200	GA300	TOA80	TOA120	L1 = 280 x 115	L2 = 470 x 160		
65		85	160	250	400	630	160	250	1600	3200		
25		50	95	240	2 x 185	2 x 240	95	240	2 x 100 x 5	2 x 125 x 10		
25		50	50	85	85	85	50	85	100	100		
25		50	50	85	85	85	50	85	85	85		
Размеры Ø (мм)		Масса (кг)				Размеры Ø (мм)		Масса (кг)		Внутренние размеры (мм)		Масса (кг)
30		0,120				-		-		-		-
50		0,200				-		-		-		-
80		0,420				-		-		-		-
120		0,450				-		-		-		-
200		1,320				-		-		-		-
300		2,280				-		-		-		-
-		-				80		0,9		-		-
-		-				120		1,5		-		-
-		-				-		-		280 x 115		11
-		-				-		-		470 x 160		20
Максимальная длина соединения (м)						Максимальная длина соединения (м)		Максимальная длина соединения (м)				
18						18		-				
60						60		10 ⁽²⁾				
80						80		10 ⁽²⁾				
100						100		10 ⁽²⁾				
TA30, PA50 TA30, PA50, IA80, MA120 TA30 PA50 IA80 MA120 SA200 IA80, MA120, SA200, GA300 - -						- ■ ■ ■ - -		- - - ■ ■ -				
-						максимум 10		-				
28 циклов +25 °C / +55 °C / относительная влажность 95 %						28 циклов +25 °C / +55 °C / относительная влажность 95 %		28 циклов +25 °C / +55 °C / относительная влажность 95 %				
48 часов, категория окружающей среды C2						48 часов, категория окружающей среды C2		48 часов, категория окружающей среды C2				
Испытание КВ, жесткость 2						Испытание КВ, жесткость 2		Испытание КВ, жесткость 2				
3						3		4				

Функции и характеристики A-1

Реле и торы B-2

Возможные положения при установке

RH10-21-68-86-99M/P, RH197M/P, RHUs, RHU и RMH B-4

Торы А и ТОА и суммирующие рамки B-5

Присоединения

Реле и датчики B-6

Торы и суммирующие рамки B-8

Выбор и рекомендации по установке торов и суммирующих рамок B-9

Размеры и соединения C-1

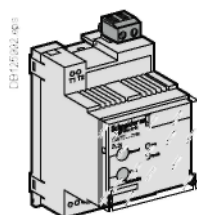
Электрические схемы D-1

Дополнительные характеристики E-1

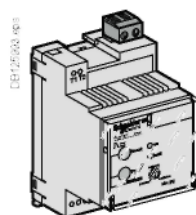
Каталожные номера F-1

Реле дифференциальной защиты

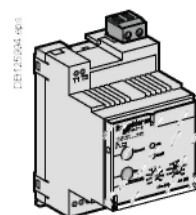
Модульный формат (монтаж на DIN-рейке)



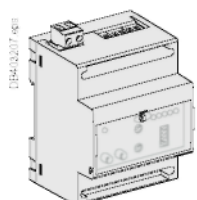
RH10M



RH21M

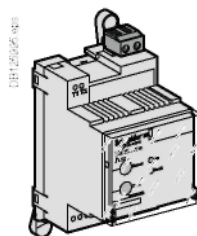


RH68M, RH86M, RH99M

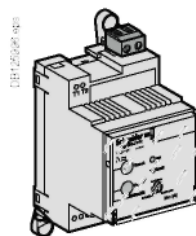


RH197M

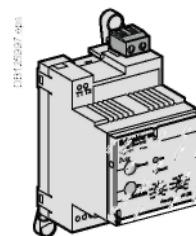
Модульный формат (с крепежными аксессуарами⁽¹⁾)



RH10M



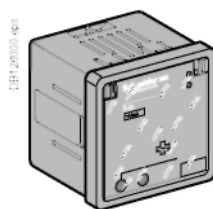
RH21M



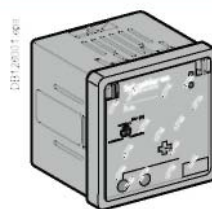
RH99M

⁽¹⁾ Поставляются как опция, защелкиваются на реле для монтажа на монтажной плате

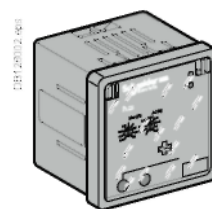
Реле для монтажа в вырез передней панели



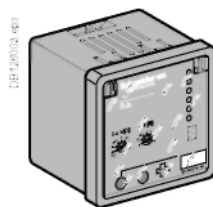
RH10P



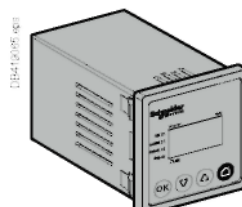
RH21P



RH86P, RH99P



RH197P

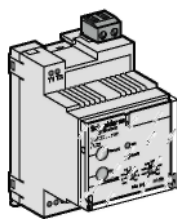


RHUs u RHU

Реле сигнализации

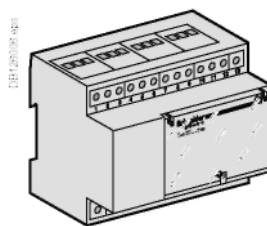
Модульный формат

Крепежные аксессуары⁽¹⁾

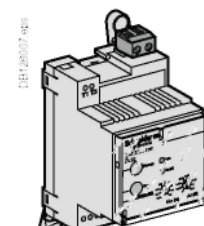


RH68M, RH86M, RH99M

⁽¹⁾ Поставляется как опция.



RM12T

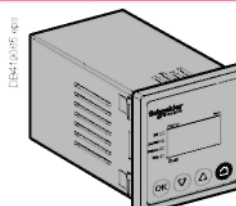


RH99M

Формат с креплением на переднюю панель



RH86P, RH99P



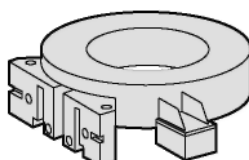
RMH

Vigirex RMH всегда требует применения мультиплексора RM12T.

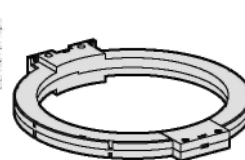
Торы

Неразъемные, 30–300 мм

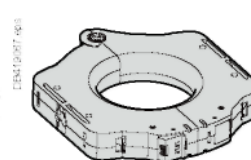
Разъемные (сущест.уст-ки)



Top A

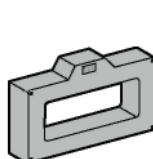


Top GA300

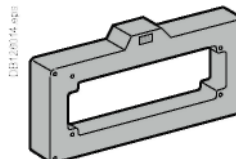


Top TOA

Суммирующие рамки



280 x 115 мм



470 x 160 мм

Выбор и совместимость торов и суммирующих рамок

Тип датчика			Тип реле Vigirex
Неразъемный тор	Разъемный тор	Суммирующая рамка ⁽¹⁾	RH10-21-68-86-99, RH197, RHUs, RHU и RMH
TA30	-	-	■
PA50	TOA80	-	■
IA80	-	-	■
MA120	TOA120	-	■
SA200	-	-	■
GA300	-	-	■
-	-	L1	■
-	-	L2	■

⁽¹⁾ См. ограничения в нижеприведенной таблице.

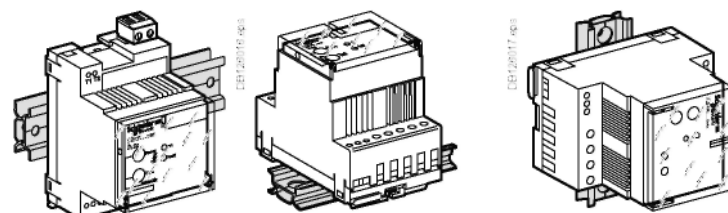
Торы E не включены в актуальное предложение, но совместимы с реле Vigirex в указанных ниже пределах.

Таблица ограничений для комбинаций датчиков и реле

Датчики	Реле
Неразъемные торы типа A	RH10, RH21, RH68, RH86, RH99, RH197
Разъемные торы типа TOA	RHUs, RHU и RMH
Суммирующие рамки типа L	без ограничений
	без ограничений
	ΔI _n ≥ 0,3 A

Возможные положения при установке

Модульный формат

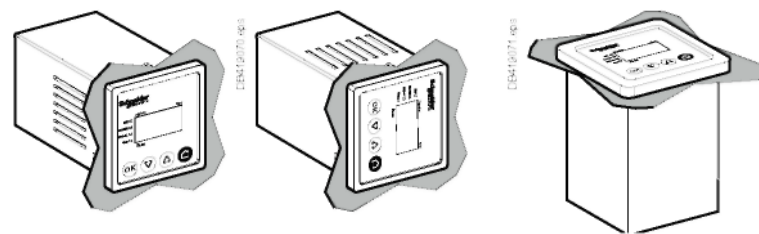


ДА

ДА

ДА

Реле, устанавливаемые в вырез передней панели

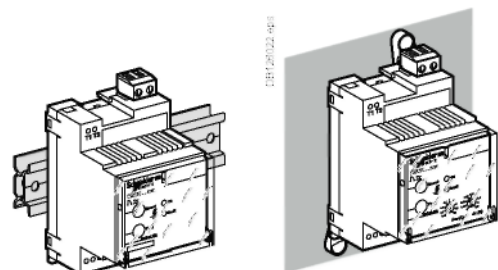


ДА

ДА

ДА

Монтаж реле



На DIN-рейке

На монтажной плате

Монтаж модульных реле RH10M-21M-68M-86M-99M-RH197M

Три варианта установки реле:

- на DIN-рейке (только для RH197M)
- на монтажной плате при помощи 3 винтов M4 (не входят в комплект поставки) и 3 съемных крепежных аксессуаров (входят в комплект поставки).

Монтаж реле RH10P-21P-86P-99P, RHUs, RHU и RMH в вырез передней панели

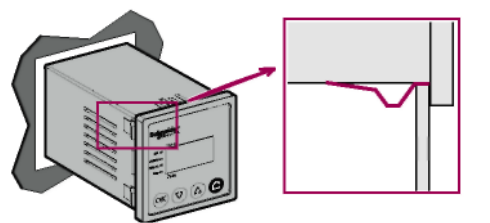
Для установки реле инструменты не требуются. Достаточно просто вставить реле в вырез. Размер выреза в соответствии со стандартом DIN 43700. Толщина передней панели: не менее 1 мм / не более 2,5 мм. Крепление к панели осуществляется защелкиванием.

Монтаж реле RH197P

Для установки реле инструменты не требуются. Достаточно просто вставить реле в вырез и затянуть зажим посредством гайки с накаткой. Размер выреза в соответствии со стандартом DIN 43700. Толщина передней панели: не менее 1 мм / не более 4 мм.

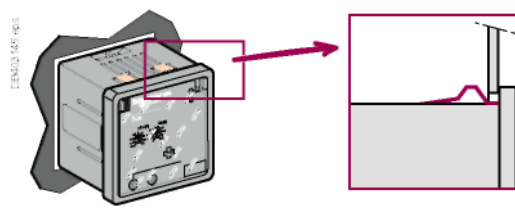
Монтаж мультиплексора RM12T

Мультиплексор устанавливается только на DIN-рейку.



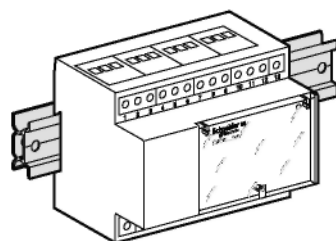
В вырез передней панели

Детали RHUs, RHU и RMH

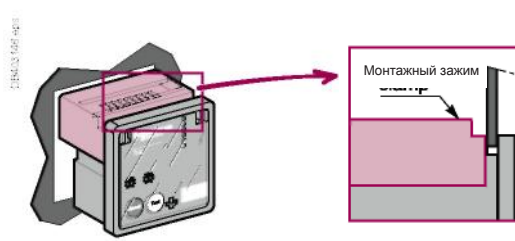


В вырез передней панели

Детали RH10P, RH21P, RH86P и RH99P



RM12T: только на DIN-рейке

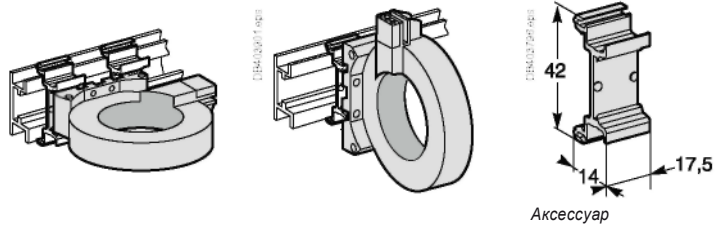


В вырез передней панели

Деталь RH197P

Крепление торов

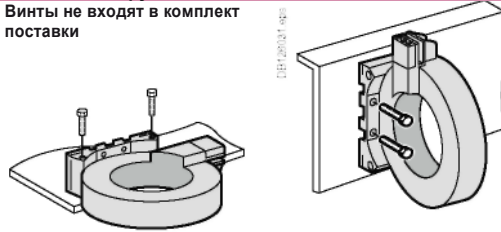
На DIN-рейке (ТА30, РА50, ІА80 и МА120) с помощью аксессуаров, входящих в комплект поставки



Аксессуар

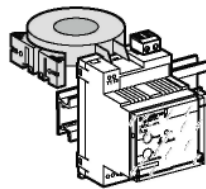
На плате (ТА30, РА50, ІА80, МА120, SA200, GA300, TOA80 и TOA120) или металлоконструкции

Винты не входят в комплект поставки



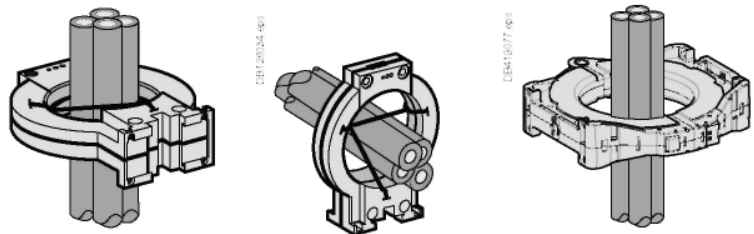
Винт Ø4	Винт Ø5
ТА30	ІА80
РА50	МА120
	SA200
	GA300
	TOA80
	TOA120

С задней стороны реле (ТА30 и РА50) защелкиванием

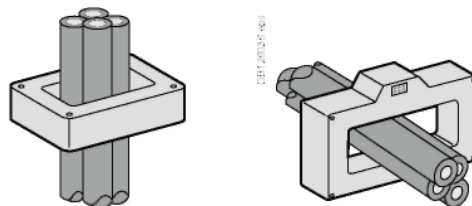


На кабелях с помощью банджа (ІА80, МА120, SA200 и GA300), бандаж не входит в комплект поставки

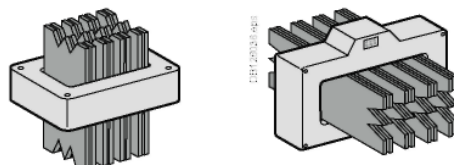
Бандаж шириной до 9 мм и толщиной до 1,5 мм



На кабелях с помощью банджа (суммирующие рамки)



На шинах с помощью клиньев (суммирующие рамки)

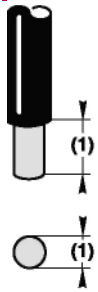


Реле и датчики

Изделие, клемма или винт	Тип кабеля	Емкость клемм (мм ²)						Размер провода AWG	Зачищенный участок		Момент затяжки	
		Жесткий		Гибкий		Гибкий с наконечником			Твердый / гибкий			
		мин.	макс.	мин.	макс.	мин.	макс.		(мм)	дюймов	(Н·м)	(дюйм-фунтов)
RH10M, RH21M, RH68M, RH86M и RH99M												
11, 14		0,2	4	0,2	2,5	0,25	2,5	24-12	8	0,31	0,6	0,0678
31, 32, 34		0,2	4	0,2	2,5	0,25	2,5	24-12	8	0,31	0,6	0,0678
A1, A2		0,2	2,5	0,2	2,5	0,25	2,5	24-12	7	0,27	0,6	0,0678
T1, T2	скрученная пара	0,14	1,5	0,14	1	0,25	0,5	26-16	5	0,19	0,25	0,02825
25, 26, 27	3-жильный скрученный провод Д < 10 м	0,14	1,5	0,14	1	0,25	0,5	26-16	5	0,19	0,25	0,02825
RH197M												
A1, A2		0,2	2,5	0,2	2,5	0,25	2,5	24-12	7	0,27	0,6	0,0678
31, 32, 34		0,2	2,5	0,2	2,5	0,25	2,5	24-12	7	0,27	0,6	0,0678
25-26, 27-28		0,2	2,5	0,2	2,5	0,25	2,5	24-12	7	0,27	0,6	0,0678
T1, T2		0,2	2,5	0,2	2,5	0,25	2,5	24-12	7	0,27	0,6	0,0678
41, 42, 44		0,2	2,5	0,2	2,5	0,25	2,5	24-12	7	0,27	0,6	0,0678
RH10P, RH21P, RH86P, RH99P												
11, 14 или 41, 44		0,2	2,5	0,2	2,5	0,25	2,5	24-12	7	0,27	0,6	0,0678
31, 32, 34		0,2	2,5	0,2	2,5	0,25	2,5	24-12	7	0,27	0,6	0,0678
A1, A2		0,2	2,5	0,2	2,5	0,25	2,5	24-12	7	0,27	0,6	0,0678
T1, T2	скрученная пара	0,2	2,5	0,2	2,5	0,25	2,5	24-12	7	0,27	0,6	0,0678
25, 26, 27	3-жильный скрученный провод Д < 10 м	0,2	2,5	0,2	2,5	0,25	2,5	24-12	7	0,27	0,6	0,0678
RH197P												
11, 14		0,2	2,5	0,2	2,5	0,25	2,5	24-12	7	0,27	0,6	0,0678
31, 32, 34		0,2	2,5	0,2	2,5	0,25	2,5	24-12	7	0,27	0,6	0,0678
A1, A2		0,2	2,5	0,2	2,5	0,25	2,5	24-12	7	0,27	0,6	0,0678
T1, T2	скрученная пара	0,2	2,5	0,2	2,5	0,25	2,5	24-12	7	0,27	0,6	0,0678
25, 26, 27	3-жильный скрученный провод Д < 10 м	0,2	2,5	0,2	2,5	0,25	2,5	24-12	7	0,27	0,6	0,0678
RHUs и RHU												
A1, A2		0,2	2,5	0,2	2,5	0,25	2,5	22-12	6	0,23	0,5	0,0565
11, 14		0,2	2,5	0,2	2,5	0,25	2,5	22-12	6	0,23	0,5	0,0565
31, 32, 34		0,2	2,5	0,2	2,5	0,25	2,5	22-12	6	0,23	0,5	0,0565
41, 44		0,2	2,5	0,2	2,5	0,25	2,5	22-12	6	0,23	0,5	0,0565
T1, T2	скрученная пара	0,2	2,5	0,2	2,5	0,25	2,5	22-12	6	0,23	0,5	0,0565
25, 26, 27	3-жильный скрученный провод Д < 10 м	0,2	2,5	0,2	2,5	0,25	2,5	22-12	6	0,23	0,5	0,0565
Шина ⁽¹⁾	24 В, 0 В	0,2	2,5	0,2	2,5	0,25	2,5	22-12	6	0,23	0,5	0,0565
	-, +	0,2	2,5	0,2	2,5	0,25	2,5	22-12	6	0,23	0,5	0,0565
RMH												
A1, A2		0,2	2,5	0,2	2,5	0,25	2,5	22-12	6	0,23	0,5	0,0565
11, 14		0,2	2,5	0,2	2,5	0,25	2,5	22-12	6	0,23	0,5	0,0565
31, 32, 34		0,2	2,5	0,2	2,5	0,25	2,5	22-12	6	0,23	0,5	0,0565
41, 44		0,2	2,5	0,2	2,5	0,25	2,5	22-12	6	0,23	0,5	0,0565
21, 22	витая пара L < 10 м	0,2	2,5	0,2	2,5	0,25	2,5	22-12	6	0,23	0,5	0,0565
23, 24	витая пара, L < 10 м	0,2	2,5	0,2	2,5	0,25	2,5	22-12	6	0,23	0,5	0,0565
Шина	24 В, 0 В	0,2	2,5	0,2	2,5	0,25	2,5	22-12	6	0,23	0,5	0,0565
	-, +	0,2	2,5	0,2	2,5	0,25	2,5	22-12	6	0,23	0,5	0,0565
RM12T												
Соединения с 12 торями 1-12 и 15-20	1 скрученная пара / тор Д < 10 м	0,2	2,5	0,2	2,5	0,25	2,5	22-12	6	0,23	0,5	0,0565
21, 22	скрученная пара, Д < 10 м	0,2	2,5	0,2	2,5	0,25	2,5	22-12	6	0,23	0,5	0,0565
23, 24	скрученная пара, Д < 10 м	0,2	2,5	0,2	2,5	0,25	2,5	22-12	6	0,23	0,5	0,0565
25, 26		0,2	2,5	0,2	2,5	0,25	2,5	22-12	6	0,23	0,5	0,0565
Торы и датчики												
соединители Ø 30-50 мм поставляются вместе с TA30 и PA50	скрученная пара Cu/Al	0,2	2,5	0,2	2,5	0,2	1,5	24-14	6	0,23	0,5	0,0565
IA80-GA300 Ø 80 до 300 мм	скрученная пара Cu/Al	0,2	2,5	0,2	2,5	0,2	1,5	24-1	6	0,23	0,5	0,0565
TOA80-TOA120 кольцевые наконечники Ø 5 (не входят в комплект поставки)		0,2	2,5	0,2	2,5	0,2	1,5	24-14	6	0,23	0,6	5,2
S1, S2	скрученная пара Cu/Al	-	-	-	-	-	-	-	-	-	3	0,339
Монтаж на монтажную плату и защелками на DIN-рейке		-	-	-	-	-	-	-	-	-	3,5	31
L1, L2 M1, M2	скрученная пара, Д < 10 м	0,5	2,5	0,5	2,5	0,5	2,5	20-14	от 8 до 9	0,33	-	-

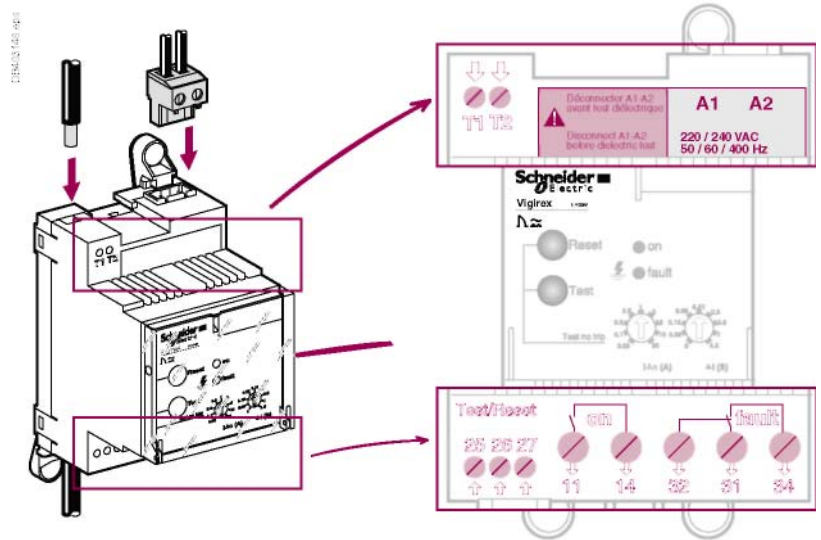
(1) Только RHU.

Соединения реле

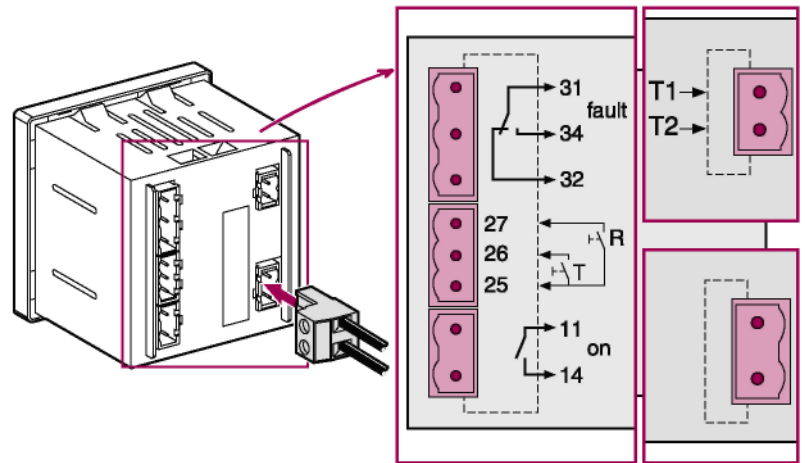


(1) См. таблицу на странице В-6.

Модульный формат

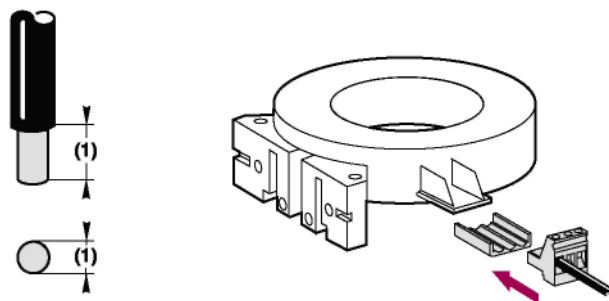


Реле для монтажа в вырез передней панели



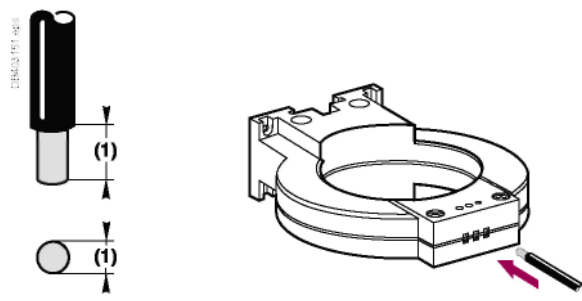
Присоединение торов

Неразъемные торы TA30 и PA50 (соединители входят в комплект поставки)



(1) См. таблицу на странице В-6.

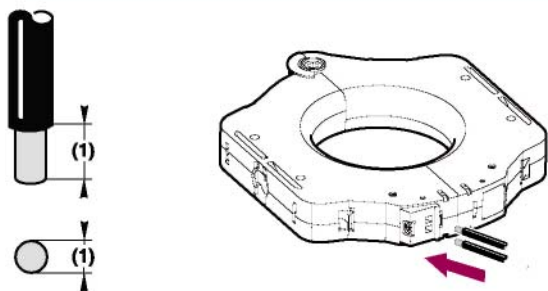
Неразъемные торы IA80, MA120, SA200 и GA300



(1) См. таблицу на странице В-6.

Присоединение торов (продолжение)

Раздельные торы TOA80 и TOA120 (круглые проушины Ø5 не поставляются)

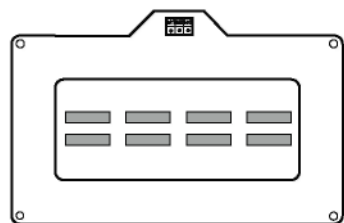
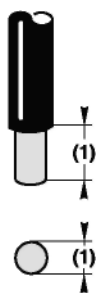


(1) См. таблицу на странице В-6.

Присоединение суммирующих рамок и расположение проводников

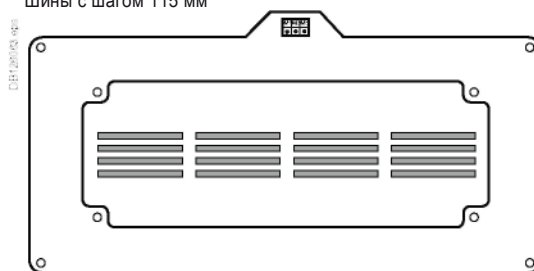
L1: окно 280 x 115 мм
Шины с шагом 70 мм

L2: окно 470 x 160 мм
Шины с шагом 115 мм

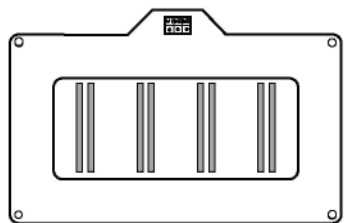
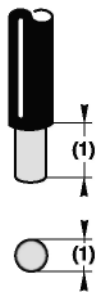


2 шины 50 x 10 мм (1600 А)
Нейтраль может располагаться справа или слева

(1) См. таблицу на странице В-6.

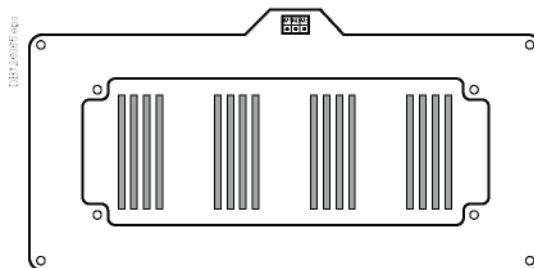


4 шины 100 x 5 мм (3200 А)
Нейтраль может располагаться справа или слева

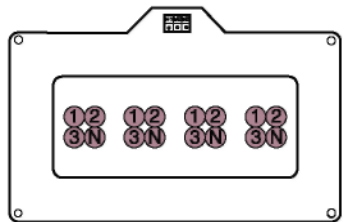
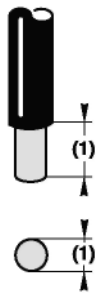


2 шины 100 x 5 мм (1600 А)
Нейтраль может располагаться справа или слева

(1) См. таблицу на странице В-6.



4 шины 125 x 5 мм (3200 А).
Нейтраль может располагаться справа или слева



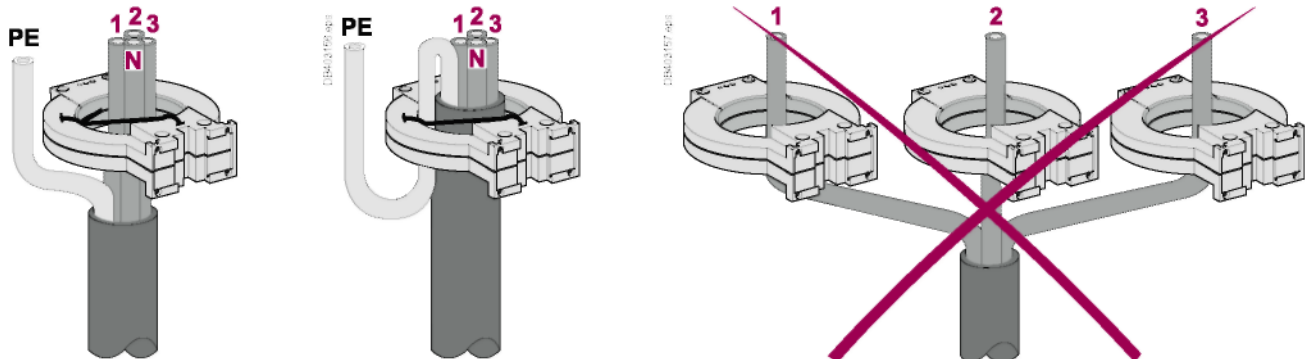
4 кабеля 240 мм² (1600 А)

(1) См. таблицу на странице В-6.

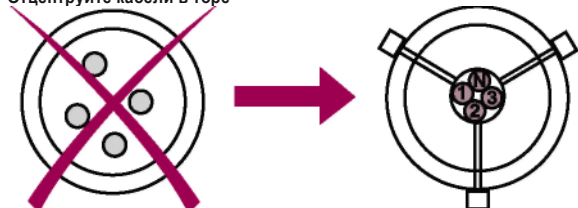
Примечание. Соедините M1 и M2 с Vigirex.

Выбор и рекомендации по установке торов и суммирующих рамок

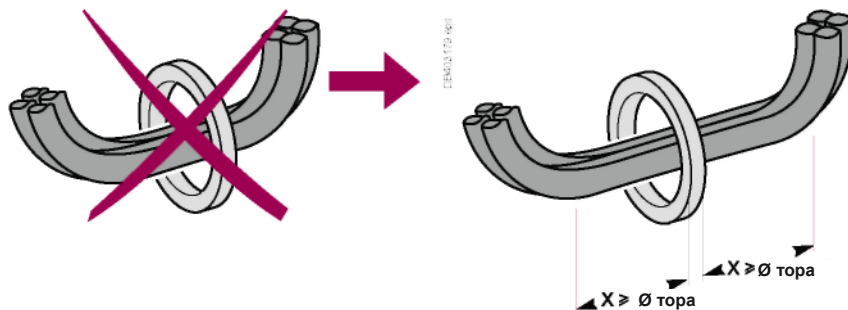
Расположение проводников



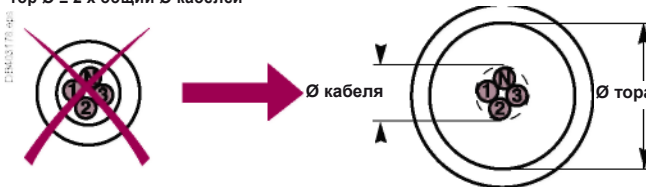
Отцентрируйте кабели в торе



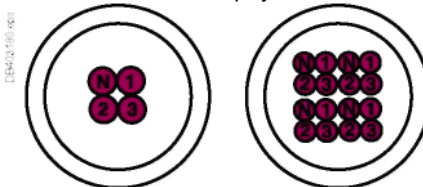
Не изгибайте кабели рядом с торами



тор $\varnothing \geq 2 \times$ общий \varnothing кабелей



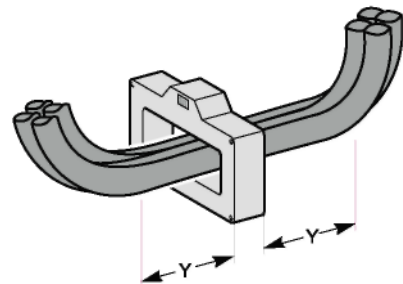
Одно- или трехфазные нагрузки с несколькими кабелями на фазу



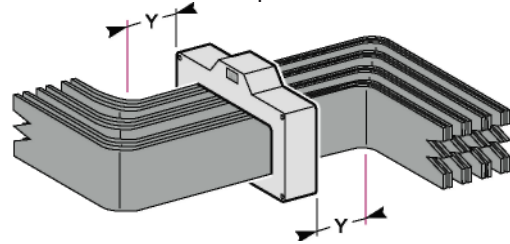
1 кабель на фазу

Несколько кабелей на фазу

Не изгибайте кабели рядом вблизи от рамок



Не изгибайте шины вблизи от рамок



Примечание. $Y \geq 25$ см для окна 280 x 115 мм.
 $Y \geq 30$ см для окна 470 x 160 мм.

Выбор датчиков в зависимости от силовой цепи

Медные кабели 3 P + N

Номинальный рабочий ток (Ie)	Макс.сечение на фазу	Датчики
65 A	16 мм ²	TA30
85 A	25 мм ²	PA50
160 A	70 мм ²	IA80 или TOA80
250 A	120 мм ²	MA120 или TOA120
400 A	2 x 185 мм ²	SA200
630 A	2 x 240 мм ²	GA300
1600 A	4 x 240 мм ²	L1

Выбор суммирующих рамок в соответствии с мощностью цепи

Медные шины 3 P+N

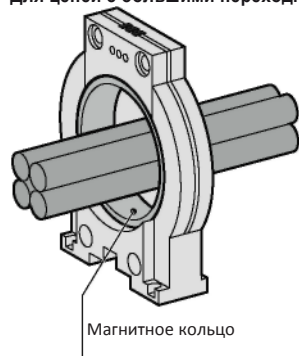
Номинальный рабочий ток (Ie)	Макс. сечение на фазу	Рамки
1600 A	2 шины 50 x 10 мм ² 2 шины 100 x 5 мм ²	L1
3200 A	4 шины 100 x 5 мм ² 4 шины 125 x 5 мм ²	L2

Выбор и рекомендации по установке торов и суммирующих рамок

Невосприимчивость к ложным токам нулевой последовательности (тестирование при 6 In в соответствии со стандартом МЭК 60947-2, приложение М)

Для торов TA30, PA50, IA80 и MA120, установка экранирующего кольца позволяет предотвратить ложное срабатывание реле с настройками, указанными в приведенной ниже таблице

Для цепей с большими переходными токами (6 In)



Датчик	In	Максимальное сечение на фазу	Idn
С изолированным экранирующим кольцом			
TA30	65 A	16 мм ²	30 mA
PA50	85 A	25 мм ²	30 mA
A80	160 A	70 мм ²	100 mA
MA120	250 A	120 мм ²	100 mA
Без изолированного экранирующего кольца			
SA200	400 A	2 x 185 мм ²	300 mA
GA300	630 A	2 x 240 мм ²	300 mA
TOA80	85 A	95 мм ²	100 mA
TOA120	250 A	240 мм ²	1 A
L1	1600 A	4 x 240 мм ² или 2 медных шины 100 x 5 мм ²	500 mA
L2	3200 A	2 медных шины 125 x 10 мм ²	500 mA

Присоединение датчиков к реле Vigirex

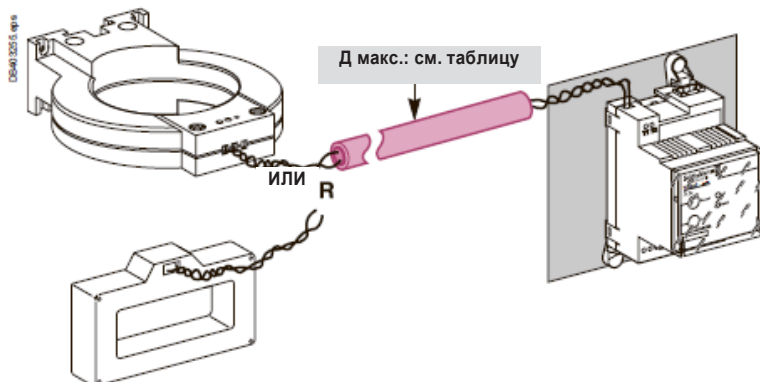
Соединение между реле Vigirex и датчиками должно быть выполнено следующим образом:

Сечение провода (Cu)	Максимальная длина
Торы	
0,22 мм ² (1)	18 м
0,75 мм ² (1)	60 м
1 мм ² (1)	80 м
1,5 мм ² (1)	100 м
Суммирующие рамки	
0,5 мм ² мин. / 2,5 мм ² макс.	10 м

(1) Сечение проводов для максимального сопротивления R = 3 Ом.

Тип кабеля

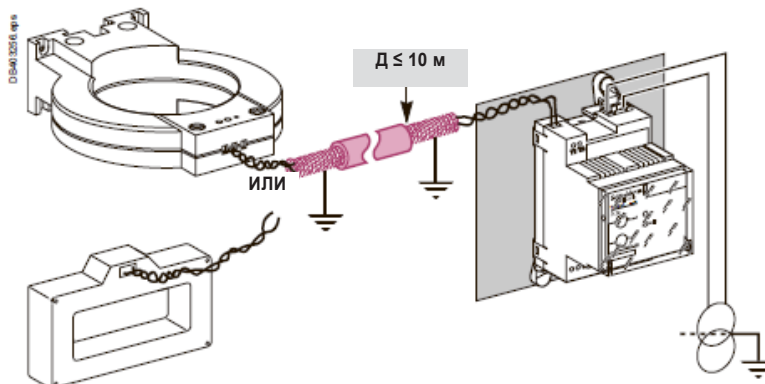
Стандартная скрученная пара. Прокладывается на удалении от силовых цепей.



В случае высокого уровня помех:

Вторичные цепи

Экранированная скрученная пара, прокладываемая на удалении от силовых цепей.
Экран необходимо заземлить путем присоединения обоих концов к однородным взаимосоединенным массам.
Следует по возможности максимально сократить длину линии между датчиком и реле.
Если этого не достаточно, используйте трансформатор с высокочастотным экраном

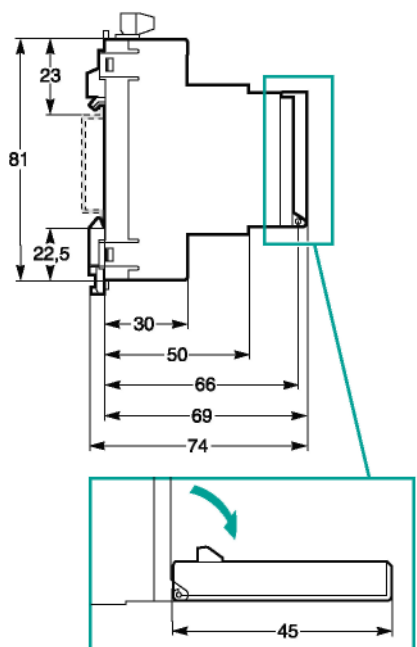


Вспомогательное питание через внешний трансформатор

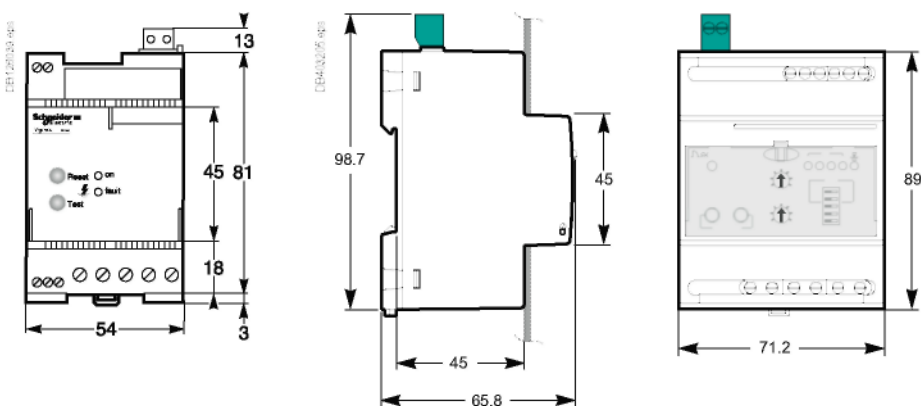
<i>Функции и характеристики</i>	A-1
<i>Установка и присоединение</i>	B-1
Размеры	
Реле RH10M, RH21M, RH68M, RH86M, RH99M и RH197M	C-2
Реле RH10P, RH21P, RH86P, RH99P, RH197P, RHUs, RHU, RMH и RM12T	C-3
Неразъемные торы А	C-4
Разъемные торы TOA и суммирующие рамки	C-5
<i>Схемы электропроводки</i>	D-1
<i>Дополнительные характеристики</i>	E-1
<i>Каталожные номера</i>	F-1

Крепление на DIN-рейке

RH10M, RH21M, RH68M, RH86M и RH99M

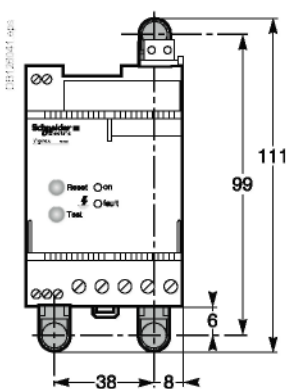
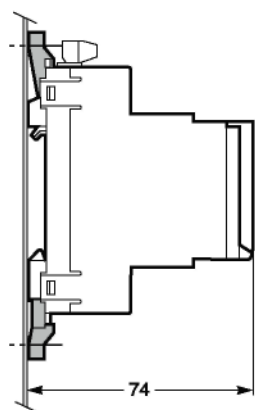


RH197M

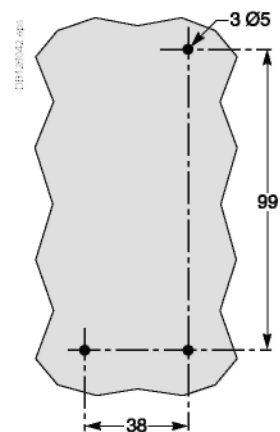


Крепление на монтажной плате

RH10M, RH21M, RH68M, RH86M и RH99M

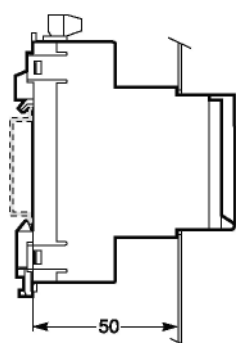


Разметка отверстий на плате

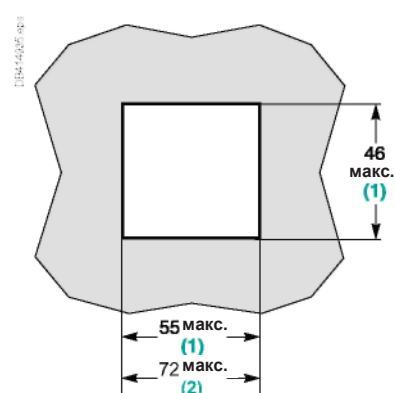
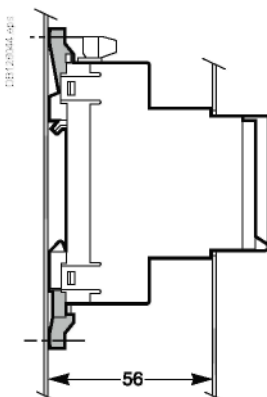


Монтаж в вырез передней панели

Монтаж на DIN-рейке



Крепление на монтажной плате



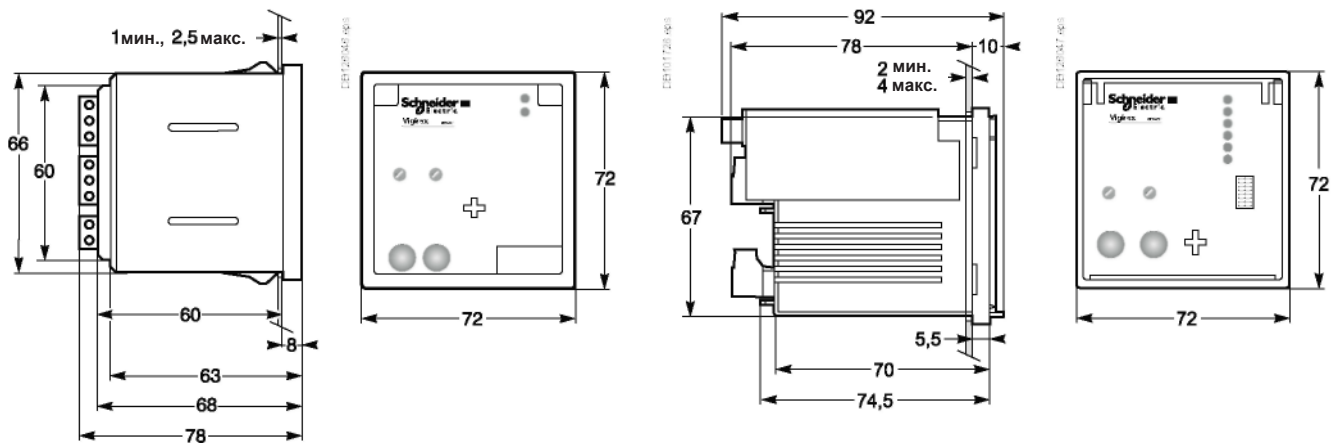
- (1) Для соблюдения IP4.
- (2) Для RH197M.

Реле RH10P, RH21P, RH86P, RH99P, RH197P, RHUs, RHU, RMH и RM12T

Реле для монтажа в вырез передней панели (вырез в соответствии со стандартом DIN 43700)

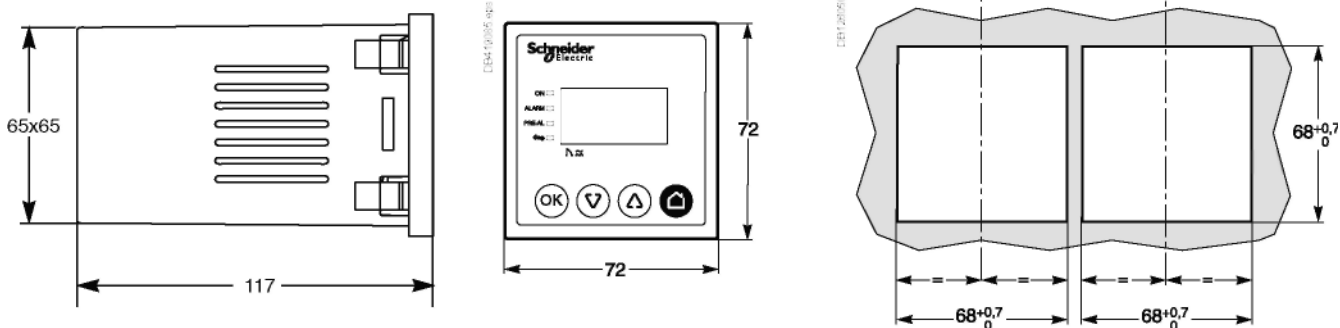
RH10P, RH21P, RH86P и RH99P

RH197P



RHUs, RHU и RMH

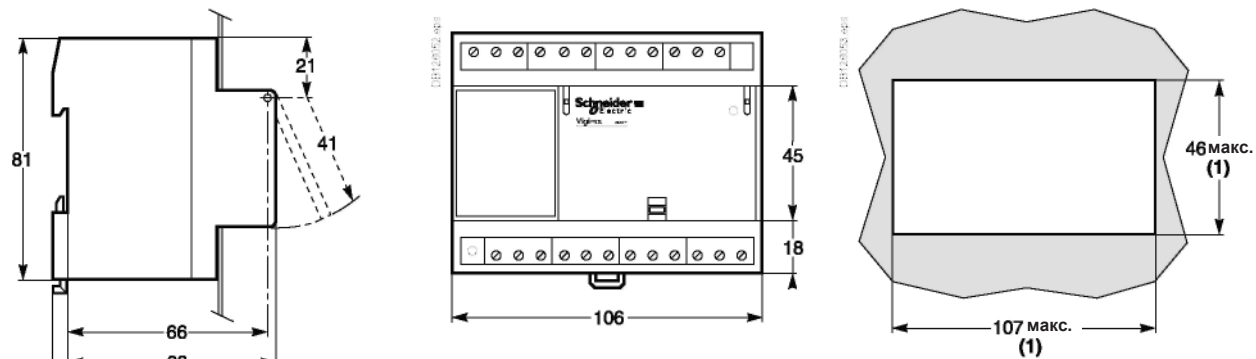
Монтаж в вырез передней панели



Монтаж только на DIN-рейке

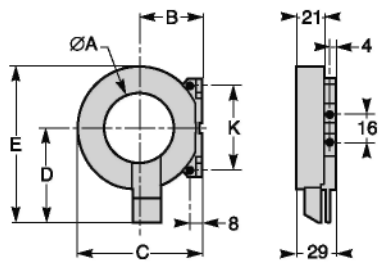
RM12T

Монтаж в вырез передней панели

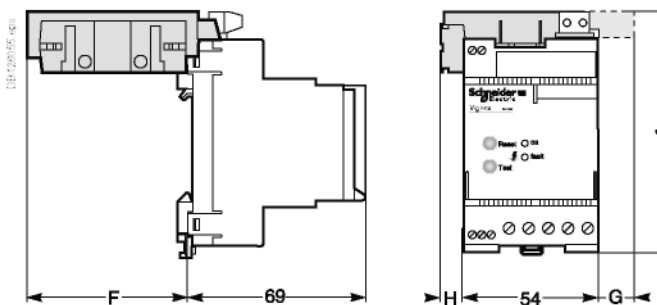


(1) Для соблюдения IP4.

Торы TA30 и PA50



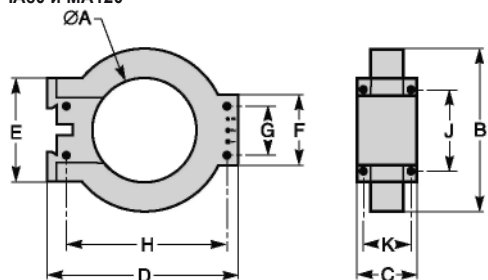
Крепление с задней стороны реле.



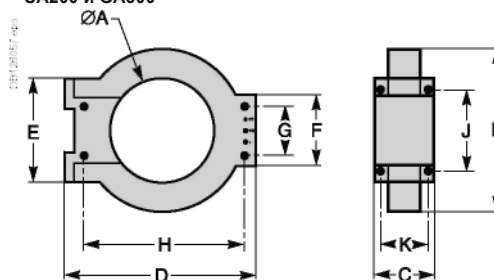
Тип	0A	B	C	D	E	F	G	H	J	K
TA30	30	31	60	53	82	59	-	13	97	50
PA50	50	45	88	66	108	86	20	14	98	60

Торы IA80, MA120, SA200 и GA300

IA80 и MA120



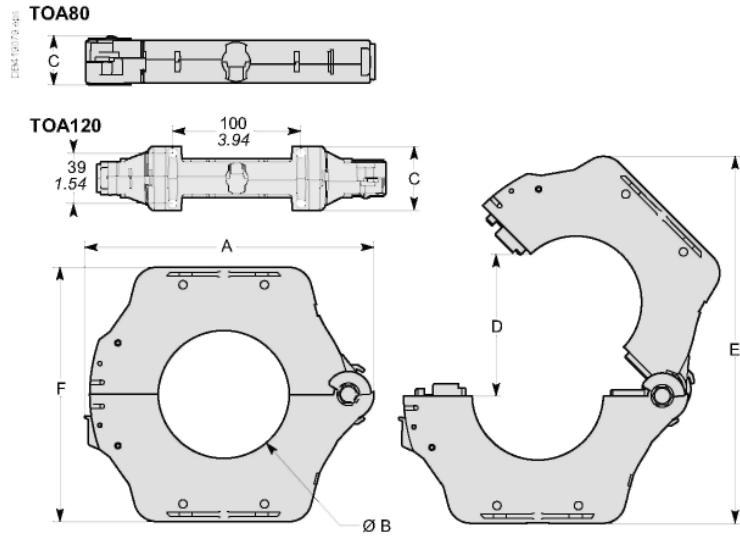
SA200 и GA300



Тип	0A	B	C	D	E	F	G	H	J	K
IA80	80	122	44	150	80	55	40	126	65	35
MA120	118	164	39	190	140	-	-	163	125	30
SA200	196	256	46	274	120	90	60	254	104	37
GA300	291	360	46	390	120	90	60	369	104	37

Разъемные торы ТОА и суммирующие рамки

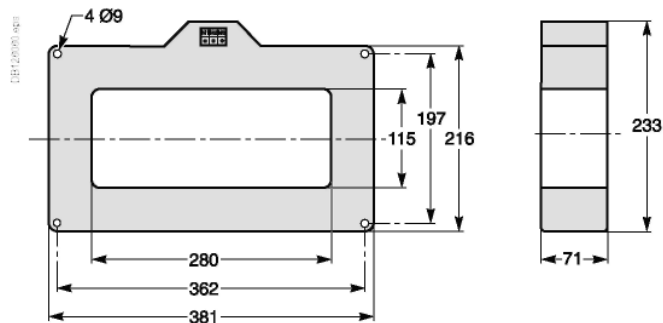
Торы ТОА80 и ТОА120



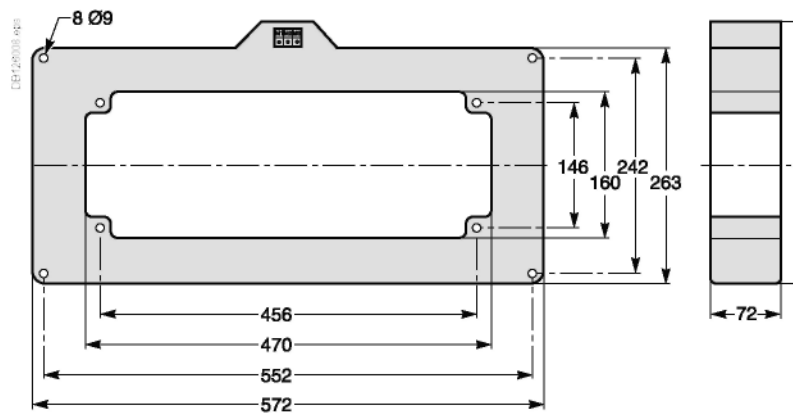
Тип	Размеры (мм)					
	A	ØB	C	D	E	F
ТОА80	177	80	28	108	235	156
ТОА120	225	120	50	150	303	205

Суммирующие рамки

L1: окно 280 x 115 мм



L2: окно 470 x 160 мм



<i>Функции и характеристики</i>	A-1
<i>Установка и присоединение</i>	B-1
<i>Размеры и соединения</i>	C-1

Электрические схемы

RH10, RH21, RH68, RH86 и RH99M RH10, RH21, RH86 и RH99P	D-2
Реле мониторинга RH86, RH99	D-4
RH197M с шунтовым расцепителем MX	D-5
RH197M с расцепителем минимального напряжения MN	D-6
RH197P с шунтовым расцепителем MX	D-7
RH197P с расцепителем минимального напряжения MN	D-8
RHUs и RHU	D-9
RMH	D-10
Шина связи, функции тестирования и удаленного сброса, питание	D-11

<i>Дополнительные характеристики</i>	E-1
<i>Каталожные номера</i>	F-1

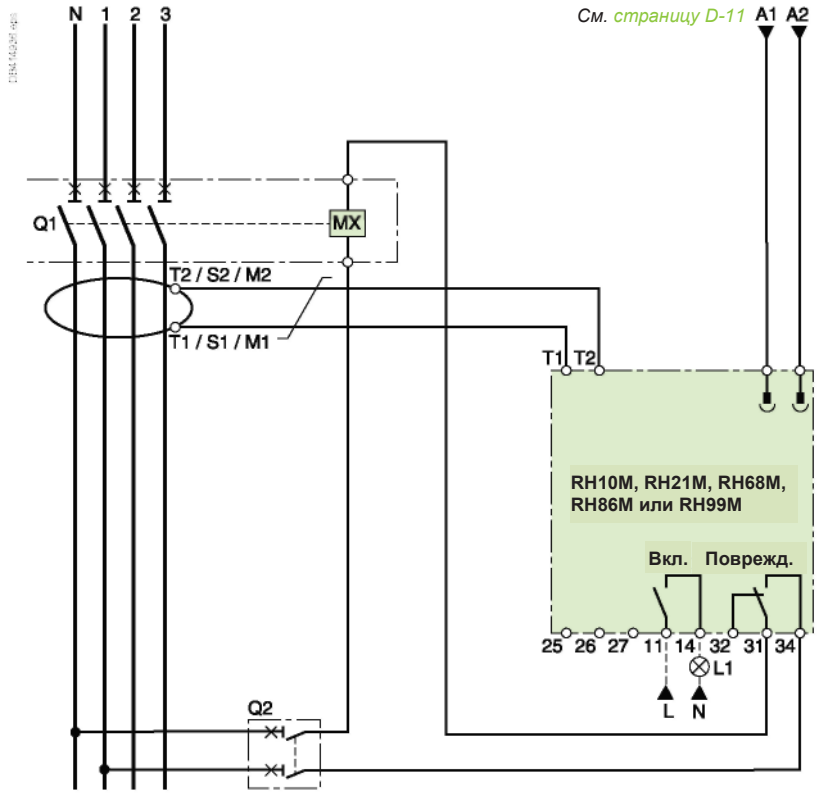
RH10, RH21, RH68, RH86 и RH99M RH10, RH21, RH86 и RH99P.

Схемы соединений для оптимальной бесперебойности работы

Схема соединений реле RH10M, RH21M, RH68M, RH86M и RH99M с независимым расцепителем MX

На представленных схемах: цепи обесточены, все аппараты отключены, реле в начальном состоянии.

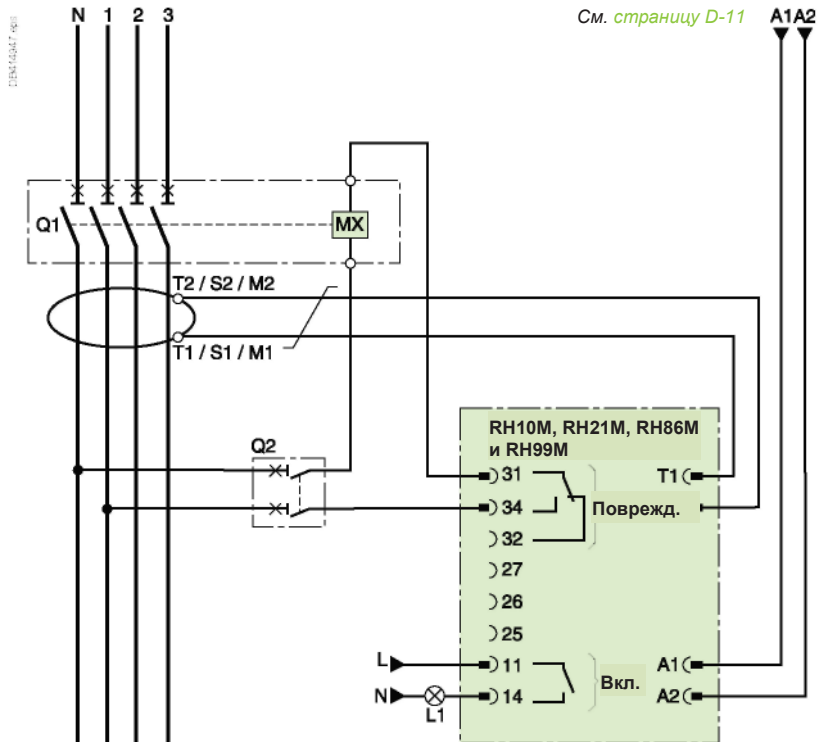
- L₁: сигнальная лампа
- MX: независимый расцепитель
- Q₁: автоматический выключатель защиты главной цепи
- Q₂: автоматический выключатель DPN
- RH10M, RH21M, RH68M, RH86M и RH99M:
 - A₁-A₂: вспомогательное питание
 - T₁-T₂: тор типа A или OA или суммирующая рамка (если IΔn и 500 мА)
 - 11-14: контакт наличия напряжения питания
 - 26-25: тестирование реле
 - 27-25: сброс состояния аварийного отключения
 - 31-32-34: контакт аварийного отключения



Примечание. Для реле сигнализации RH99 используйте контакт аварийного отключения 31, 32, 34.

Схема соединений реле RH10P, RH21P, RH86P и RH99P с независимым расцепителем MX

- L₁: сигнальная лампа
- MX: независимый расцепитель
- Q₁: автоматический выключатель защиты главной цепи
- Q₂: автоматический выключатель DPN
- RH10P, RH21P, RH86P и RH99P:
 - A₁-A₂: вспомогательное питание
 - T₁-T₂: тор типа A или TOA или суммирующая рамка (если IΔn ≥ 500 мА)
 - 11-14: контакт наличия напряжения питания
 - 26-25: тестирование реле
 - 27-25: сброс состояния аварийного отключения
 - 31-32-34: контакт аварийного отключения.



Примечание. Для реле сигнализации RH99 используйте контакт аварийного отключения 31, 32, 34.

Схемы соединений для оптимальной бесперебойности работы

Проводка RH10M, RH21M, RH68M, RH86M и RH99M с расцепителем минимального напряжения MN

На всех схемах показаны обесточенные цепи, с разомкнутыми выключателями и реле.

MN: расцепитель минимального напряжения

Q₁: выключатель, защищающий основной контур

Q₂: Выключатель DPN

RH10M, RH21M, RH68M, RH86M и RH99M:

■ **A₁-A₂:** Вспомогательный источник питания

■ **T₁-T₂:** Тор типа A или TOA или суммирующая рамка (при $I_{\Delta n} \geq 500$ mA)

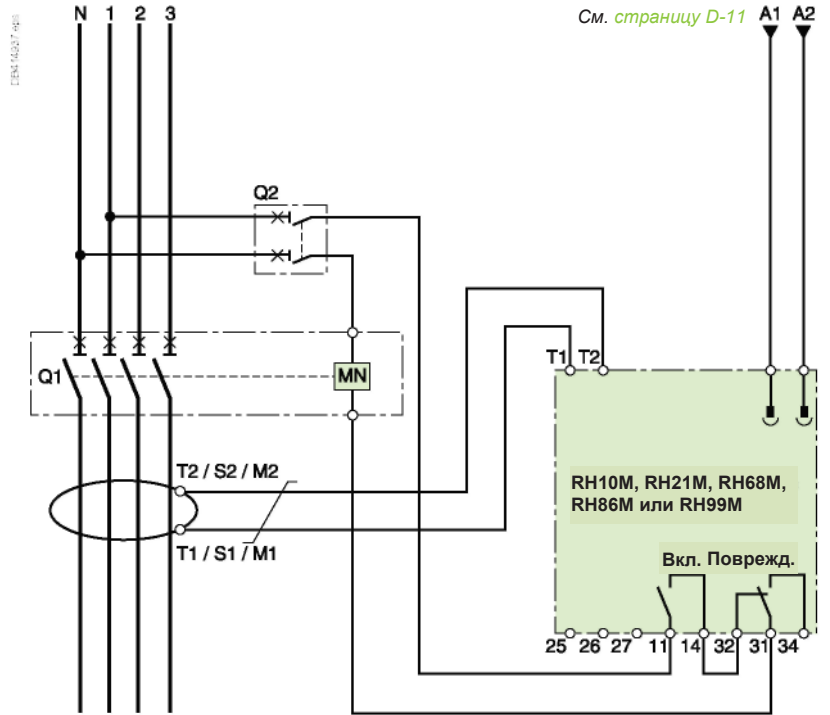
■ **11-14:** контакт «наличия напряжения»

■ **26-25:** тестирование реле

■ **27-25:** сброс «неполадки»

■ **31-32-34:** контакт «утечки»

Примечание. Для RH99 устройство мониторинга утечки на землю использует контакт «утечки» 31, 32, 34.



Проводка RH10P, RH21P, RH86P, RH86M и RH99P с расцепителем минимального напряжения MN

MN: расцепитель минимального напряжения

Q₁: выключатель, защищающий основной контур

Q₂: выключатель DPN

RH10MP, RH21P, RH86P и RH99P.

■ **A₁-A₂:** вспомогательный источник питания

■ **T₁-T₂:** тор типа A или TOA или суммирующая рамка (при $I_{\Delta n} \geq 500$ mA)

■ **11-14:** контакт «наличия напряжения»

■ **26-25:** тестирование реле

■ **27-25:** сброс «неполадки»

■ **31-32-34:** контакт «утечки»

■ **31-32-34:** контакт «утечки»

■ **31-32-34:** контакт «утечки»

■ **31-32-34:** контакт «утечки»

■ **31-32-34:** контакт «утечки»

■ **31-32-34:** контакт «утечки»

■ **31-32-34:** контакт «утечки»

■ **31-32-34:** контакт «утечки»

■ **31-32-34:** контакт «утечки»

■ **31-32-34:** контакт «утечки»

■ **31-32-34:** контакт «утечки»

■ **31-32-34:** контакт «утечки»

■ **31-32-34:** контакт «утечки»

■ **31-32-34:** контакт «утечки»

■ **31-32-34:** контакт «утечки»

■ **31-32-34:** контакт «утечки»

■ **31-32-34:** контакт «утечки»

■ **31-32-34:** контакт «утечки»

■ **31-32-34:** контакт «утечки»

■ **31-32-34:** контакт «утечки»

■ **31-32-34:** контакт «утечки»

■ **31-32-34:** контакт «утечки»

■ **31-32-34:** контакт «утечки»

■ **31-32-34:** контакт «утечки»

■ **31-32-34:** контакт «утечки»

■ **31-32-34:** контакт «утечки»

■ **31-32-34:** контакт «утечки»

■ **31-32-34:** контакт «утечки»

■ **31-32-34:** контакт «утечки»

■ **31-32-34:** контакт «утечки»

■ **31-32-34:** контакт «утечки»

■ **31-32-34:** контакт «утечки»

■ **31-32-34:** контакт «утечки»

■ **31-32-34:** контакт «утечки»

■ **31-32-34:** контакт «утечки»

■ **31-32-34:** контакт «утечки»

■ **31-32-34:** контакт «утечки»

■ **31-32-34:** контакт «утечки»

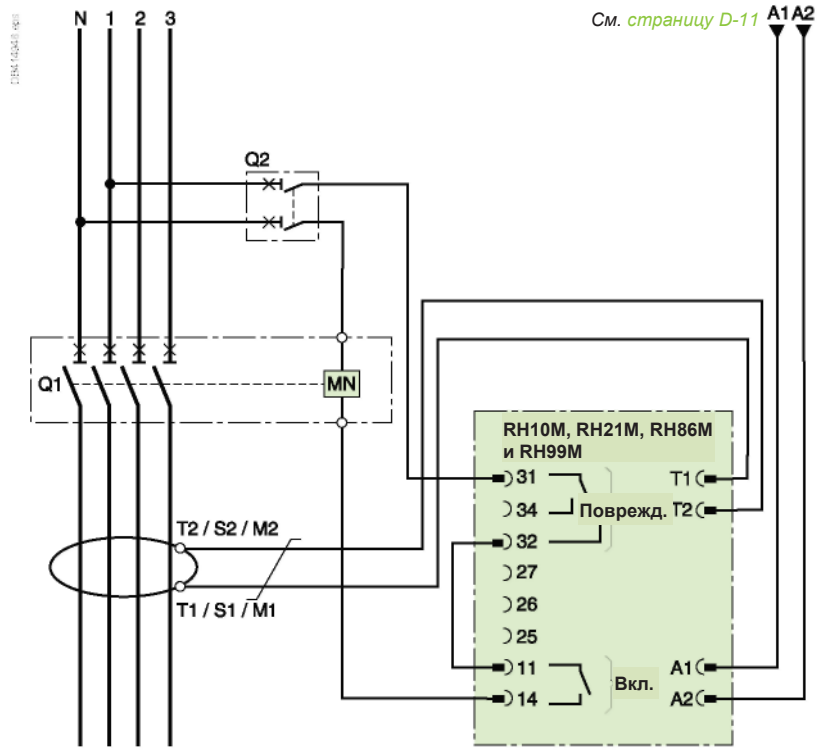
■ **31-32-34:** контакт «утечки»

■ **31-32-34:** контакт «утечки»

■ **31-32-34:** контакт «утечки»

■ **31-32-34:** контакт «утечки»

■ **31-32-34:** контакт «утечки»



Примечание. Для RH99 устройство мониторинга утечки на землю использует контакт «утечки» 31, 32, 34.

Реле сигнализации RH86, RH99

Применение автоматического повторного включения для необслуживаемых станций

Схема соединений реле сигнализации RH86M, RH99M с автоматическим устройством повторного включения АТм

На представленных схемах: цепи обесточены, все аппараты отключены, реле в начальном состоянии.
АТм3: автоматическое устройство
Н: красный индикатор
МТ: мотор-редуктор
МХ: независимый расцепитель
Q₁: автоматический выключатель защиты главной цепи
Q₄-Q₆: автоматический выключатель DPN.
Реле сигнализации RH86M, RH99M
 ■ А₁-А₂ вспомогательное питание
 ■ Т₁-Т₂ тор типа А или ОА или суммирующая рамка (если IΔn и 500 мА)
 ■ 11-14 контакт наличия напряжения питания
 ■ 26-25 тестирование реле
 ■ 27-25 сброс состояния аварийного отключения
 ■ 31-32-34 контакт аварийного отключения
S₁ и S₂ однополюсные переключатели
SD контакт сигнализации аварийного отключения
Т датчик.

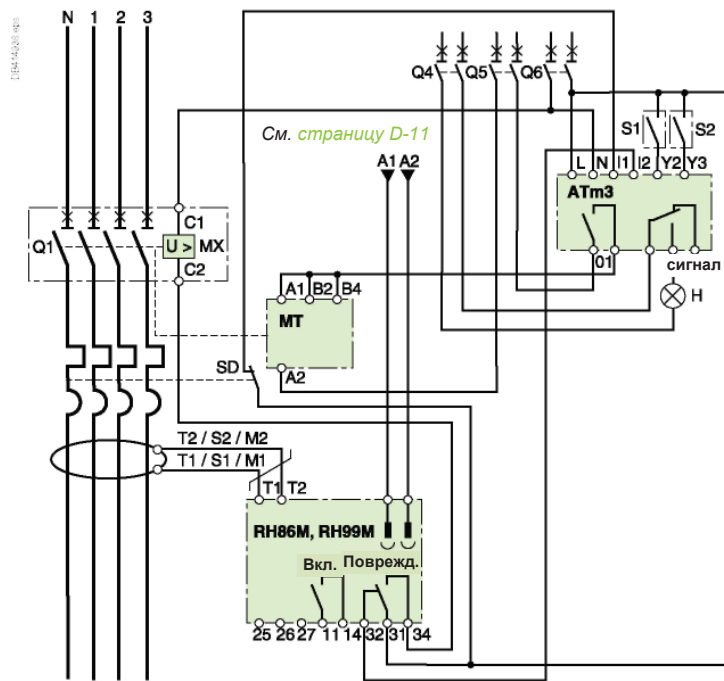
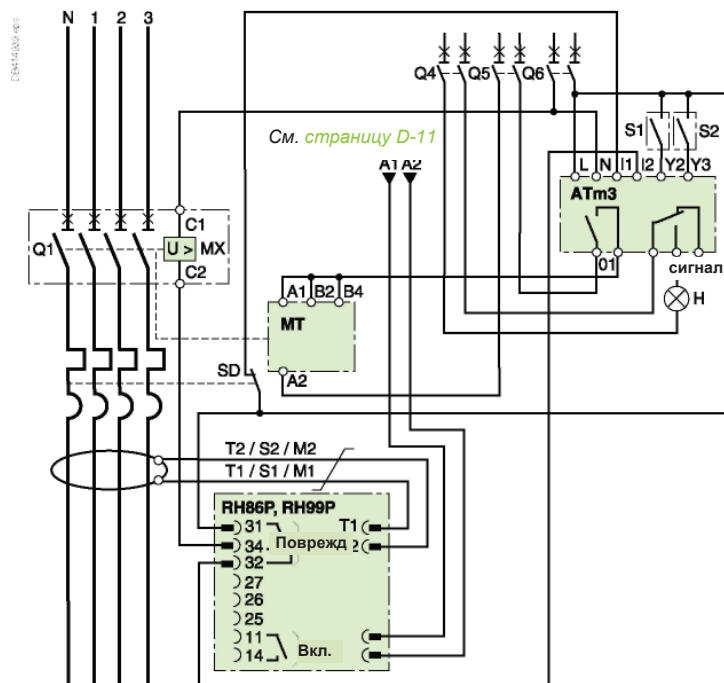


Схема соединений реле сигнализации RH86P, RH99P с автоматическим устройством повторного включения АТм

АТм3: автоматическое устройство
Н: красный индикатор
МТ: мотор-редуктор
МХ: независимый расцепитель
Q₁: автоматический выключатель защиты главной цепи
Q₄-Q₆: автоматический выключатель DPN.
Реле сигнализации RH86P, RH99P:
 ■ А₁-А₂: вспомогательное питание
 ■ Т₁-Т₂: тор типа А или ОА или суммирующая рамка (если IΔn и 500 мА)
 ■ 11-14: контакт наличия напряжения питания
 ■ 26-25: тестирование реле
 ■ 27-25: сброс состояния аварийного отключения
 ■ 31-32-34: контакт аварийного отключения
S₁ и S₂ однополюсные переключатели
SD: контакт сигнализации аварийного отключения
Т: датчик.



Дополнительная информация

- Наличие вспомогательного контакта SD обязательно
- Ручное управление мотор-редуктором остается приоритетным по отношению к устройству АТм3
- Используйте один источник питания (L/N) для всех входов (I), устройства АТм3 и расцепителя МХ

RH197M с расцепителем минимального напряжения MX

Проводка RH197M для оптимальной непрерывности работы

На представленных схемах: цепи обесточены, все аппараты отключены, реле в начальном состоянии

Положение переключателя:



- L1:** сигнальная лампа и сирена
- MX:** независимый расцепитель
- Q1:** автоматический выключатель защиты главной цепи
- Q2:** автоматический выключатель DPN
- RH197M:**
 - A₁-A₂ вспомогательное питание
 - T₁-T₂ тор типа A или OA или суммирующая рамка (если I_{Δn} у 500 мА)
 - 41-44 контакт аварийно-предупредительной сигнализации
 - 26-25 тестирование реле
 - 27-25 сброс состояния аварийного отключения
 - 31-32-34 контакт аварийного отключения.

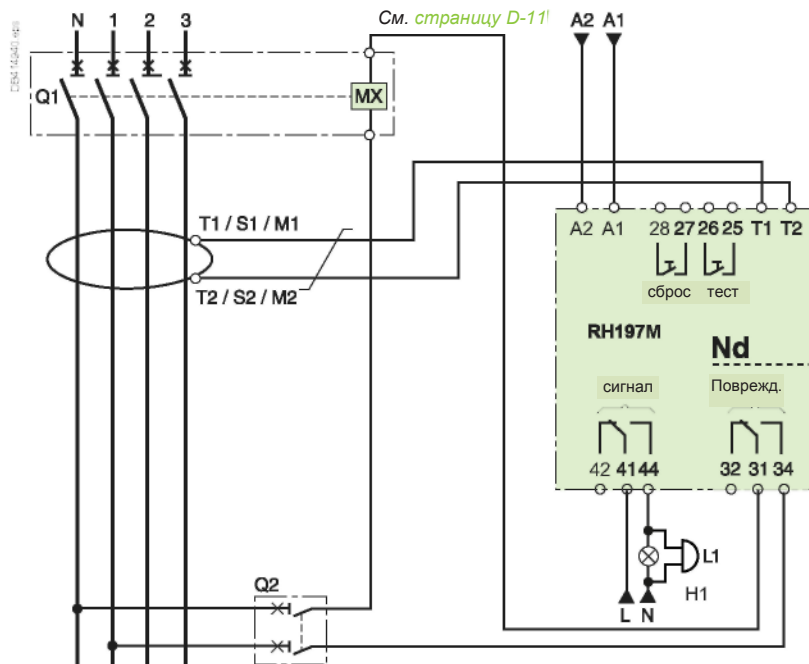


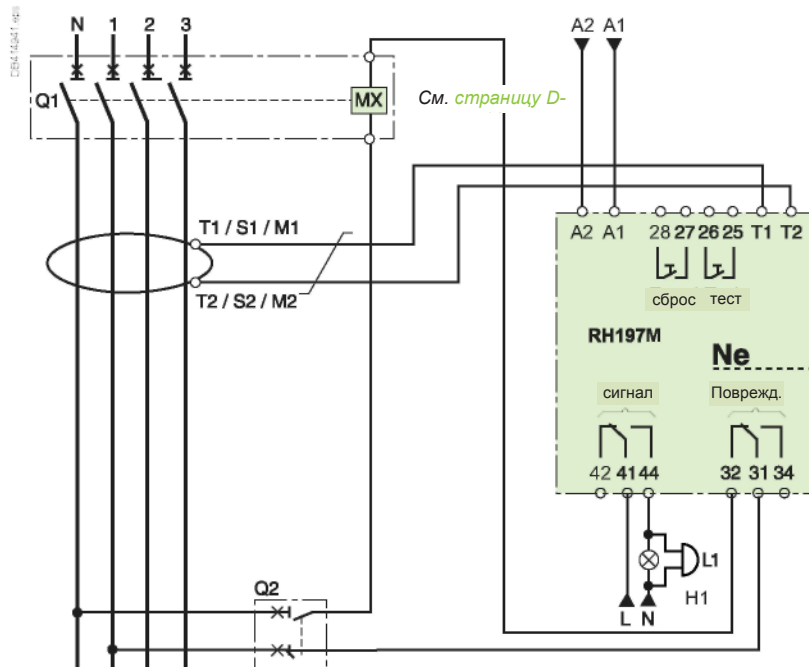
Схема соединений реле RH197M для оптимальной надежности

На представленных схемах: цепи обесточены, все аппараты отключены, реле в начальном состоянии.

Положение переключателя:



- Внимание**
Питание A1-A2 должно быть разделным с питанием шунтового расцепителя MX.
- L1:** сигнальная лампа и сирена
 - MX:** независимый расцепитель
 - Q1:** автоматический выключатель защиты главной цепи
 - Q2:** автоматический выключатель DPN
 - RH197M:**
 - A₁-A₂ вспомогательное питание
 - T₁-T₂ тор типа A или OA или суммирующая рамка (если I_{Δn} ≤ 500 мА)
 - 41-44 контакт аварийно-предупредительной сигнализации
 - 26-25 тестирование реле
 - 27-25 сброс состояния аварийного отключения
 - 31-32-34 контакт аварийного отключения. См. страницу D-11



Реле RH197M с расцепителем минимального напряжения MN

Схема соединений реле RH197P для оптимальной надежности

На представленных схемах: цепи обесточены, все аппараты отключены, реле в начальном состоянии.

Положение переключателя:

Nd  **Ne**

L1: сигнальная лампа и сирена

MN: расцепитель минимального напряжения

Q₁: автоматический выключатель защиты главной цепи

Q₂: автоматический выключатель DPN

RH197P:

■ **A₁-A₂**: вспомогательное питание

■ **T₁-T₂**: тор типа A или OA или суммирующая рамка (если I Δ n у 500 мА)

■ **41-44**: контакт аварийно-предупредительной сигнализации

■ **26-25**: тестирование реле

■ **27-25**: сброс состояния аварийного отключения

■ **31-32-34**: контакт аварийного отключения.

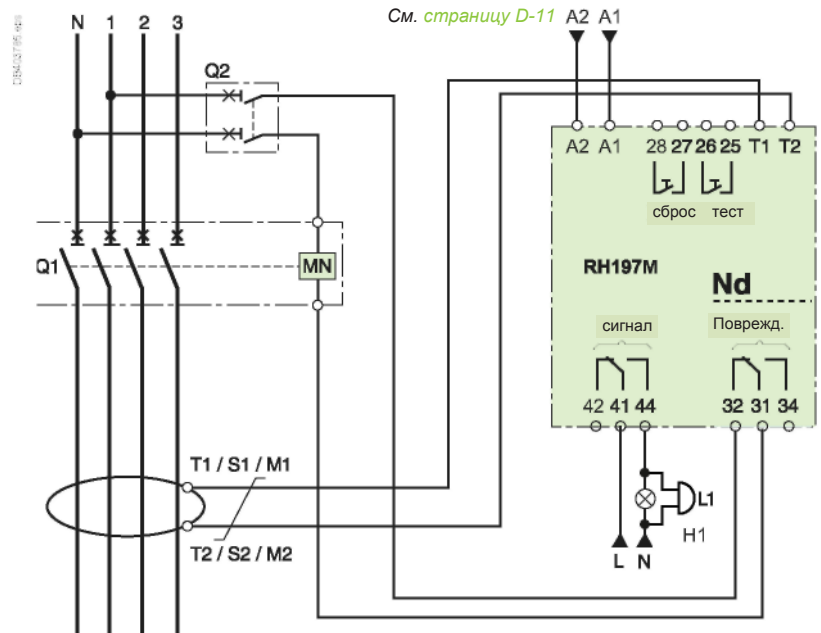


Схема соединений реле RH197M для оптимальной бесперебойности работы

На представленных схемах: цепи обесточены, все аппараты отключены, реле в начальном состоянии.

Положение переключателя:

Nd  **Ne**

L₁: сигнальная лампа и сирена

MN: расцепитель минимального напряжения

Q₁: автоматический выключатель защиты главной цепи

Q₂: автоматический выключатель DPN

RH197P:

■ **A₁-A₂**: вспомогательное питание

■ **T₁-T₂**: тор типа A или OA или суммирующая рамка (если I Δ n < 500 мА)

■ **41-44**: контакт аварийно-предупредительной сигнализации

■ **26-25**: тестирование реле

■ **27-25**: сброс состояния аварийного отключения

■ **31-32-34**: контакт аварийного отключения.

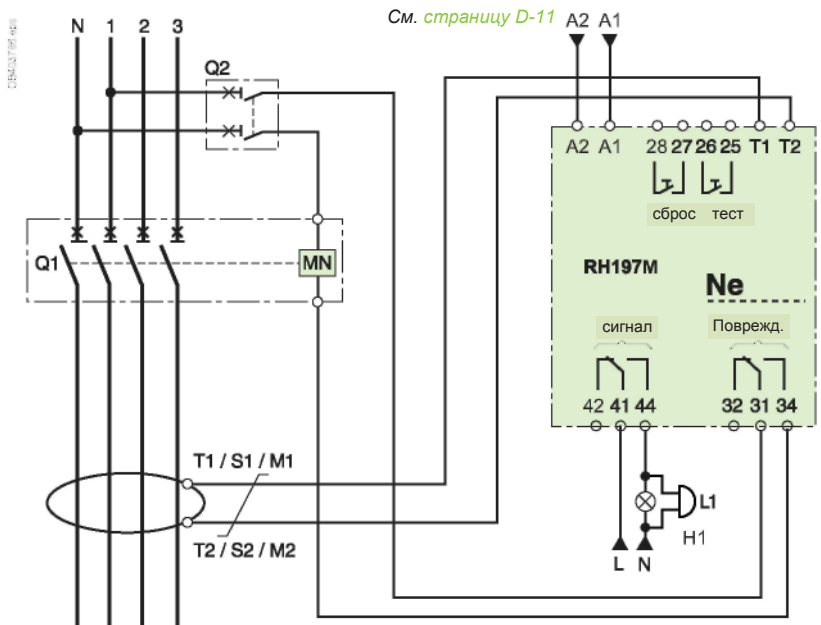


Схема соединений реле RH197P для оптимальной бесперебойности работы

На представленных схемах: цепи обесточены, все аппараты отключены, реле в начальном состоянии.

Положение переключателя:



L1: сигнальная лампа и сирена

MN: расцепитель минимального напряжения

Q₁: автоматический выключатель защиты главной цепи

Q₂: автоматический выключатель DPN

RH197P:

■ **A₁-A₂:** вспомогательное питание

■ **T₁-T₂:** тор типа A или OA или суммирующая рамка (если I_{Δn} < 500 мА)

■ **41-44:** контакт аварийно-предупредительной сигнализации

■ **26-25:** тестирование реле

■ **27-25:** сброс состояния аварийного отключения

■ **31-32-34:** контакт аварийного отключения.

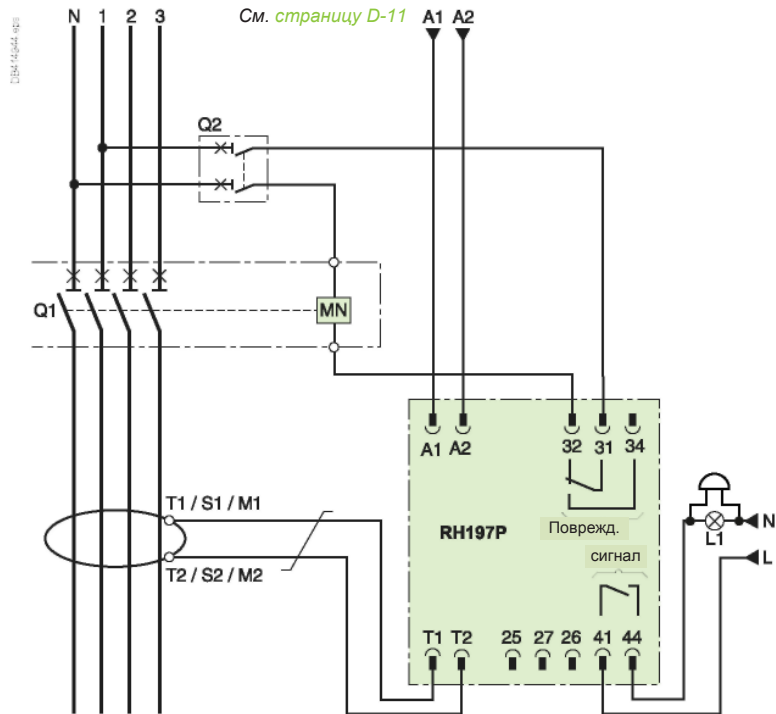


Схема соединений реле RH197P для оптимальной надежности

На представленных схемах: цепи обесточены, все аппараты отключены, реле в начальном состоянии.

Положение переключателя:



L1: сигнальная лампа и сирена

MN: расцепитель минимального напряжения

Q₁: автоматический выключатель защиты главной цепи

Q₂: автоматический выключатель DPN

RH197P:

■ **A₁-A₂:** вспомогательное питание

■ **T₁-T₂:** тор типа A или TOA или суммирующая рамка (если I_{Δn} у 500 мА)

■ **41-44:** контакт аварийно-предупредительной сигнализации

■ **26-25:** тестирование реле

■ **27-25:** сброс состояния аварийного отключения

■ **31-32-34:** контакт аварийного отключения.

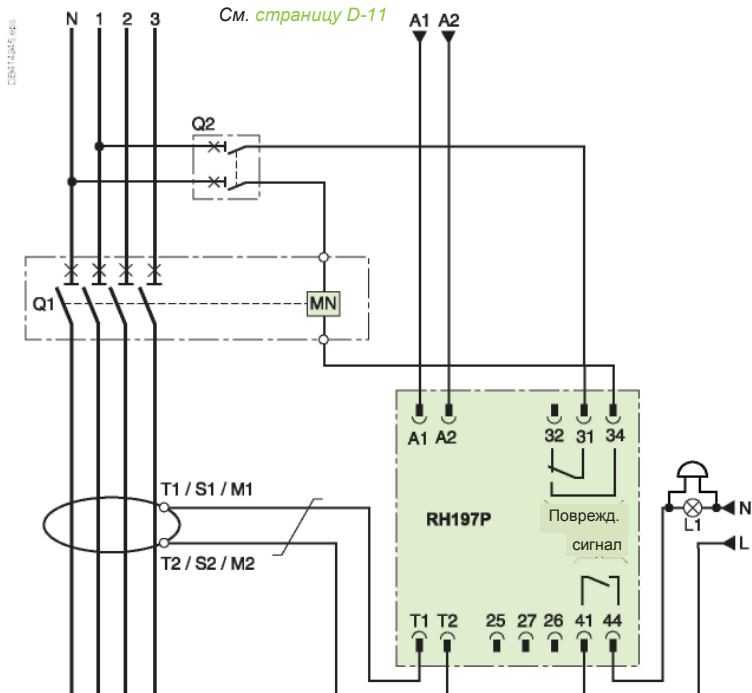


Схема соединений реле RHUs и RHU с независимым расцепителем MX для оптимальной бесперебойности работы

На представленных схемах: цепи обесточены, все аппараты отключены, реле в начальном состоянии.

L_1 : сигнальная лампа и сирена

L_2 : сигнальная лампа

MX: независимый расцепитель

Q₁: автоматический выключатель защиты главной цепи

Q₂: автоматический выключатель DPN

RHUs и RHU:

■ A_1, A_2 : вспомогательное питание

■ T_1, T_2 : тор типа A или OA или суммирующая рамка (если $I_{\Delta n} \geq 0,5 A$)

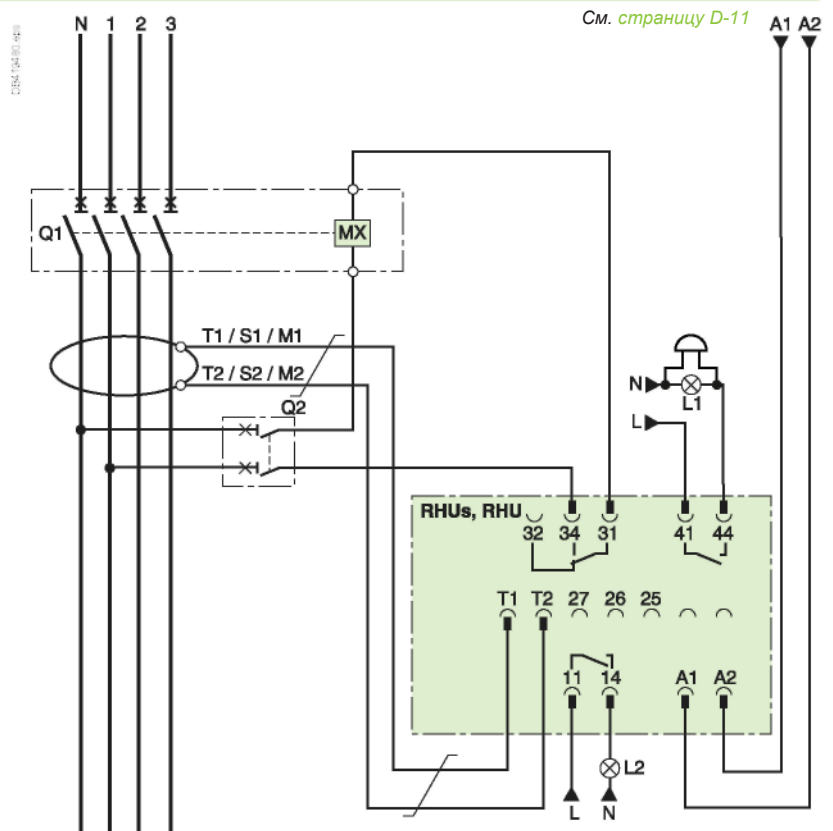
■ 11-14: контакт наличия напряжения питания

■ 26-25: тестирование реле

■ 27-25: сброс состояния аварийного отключения

■ 31-32-34: контакт аварийного отключения

■ 41-44: контакт аварийно-предупредительной сигнализации



(1) Только RHU.

Схема соединений реле RHUs и RHU с расцепителем минимального напряжения MN для оптимальной надежности

L_1 : сигнальная лампа и сирена

MN: расцепитель минимального напряжения

Q₁: автоматический выключатель защиты главной цепи

Q₂: автоматический выключатель DPN

RHUs и RHU:

■ A_1, A_2 : вспомогательное питание

■ T_1, T_2 : тор типа A или OA или суммирующая рамка (если $I_{\Delta n} \geq 0,5 A$)

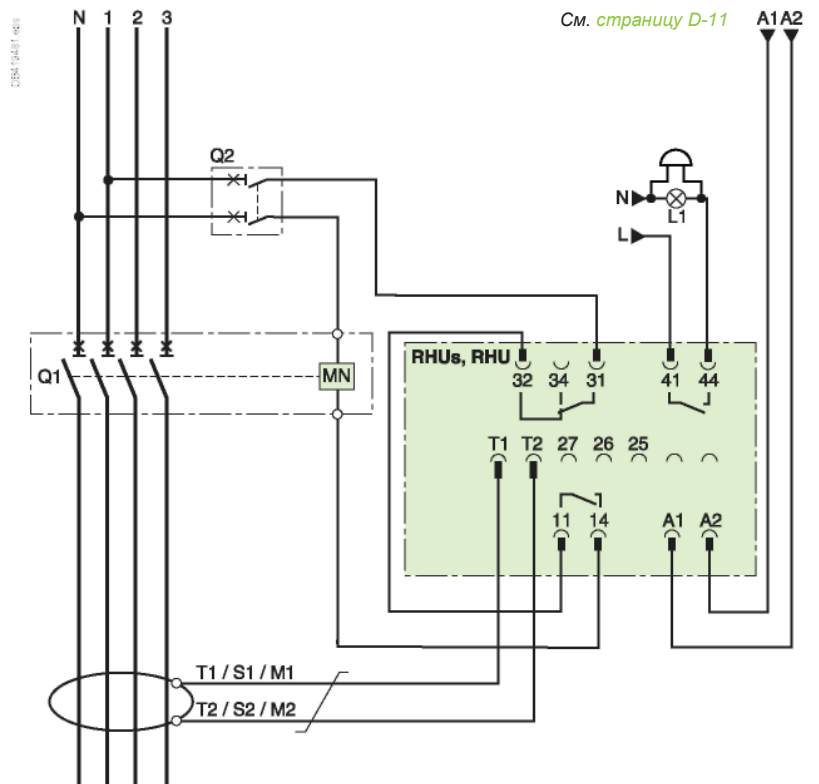
■ 11-14: контакт наличия напряжения питания

■ 26-25: тестирование реле

■ 27-25: сброс состояния аварийного отключения

■ 31-32-34: контакт аварийного отключения

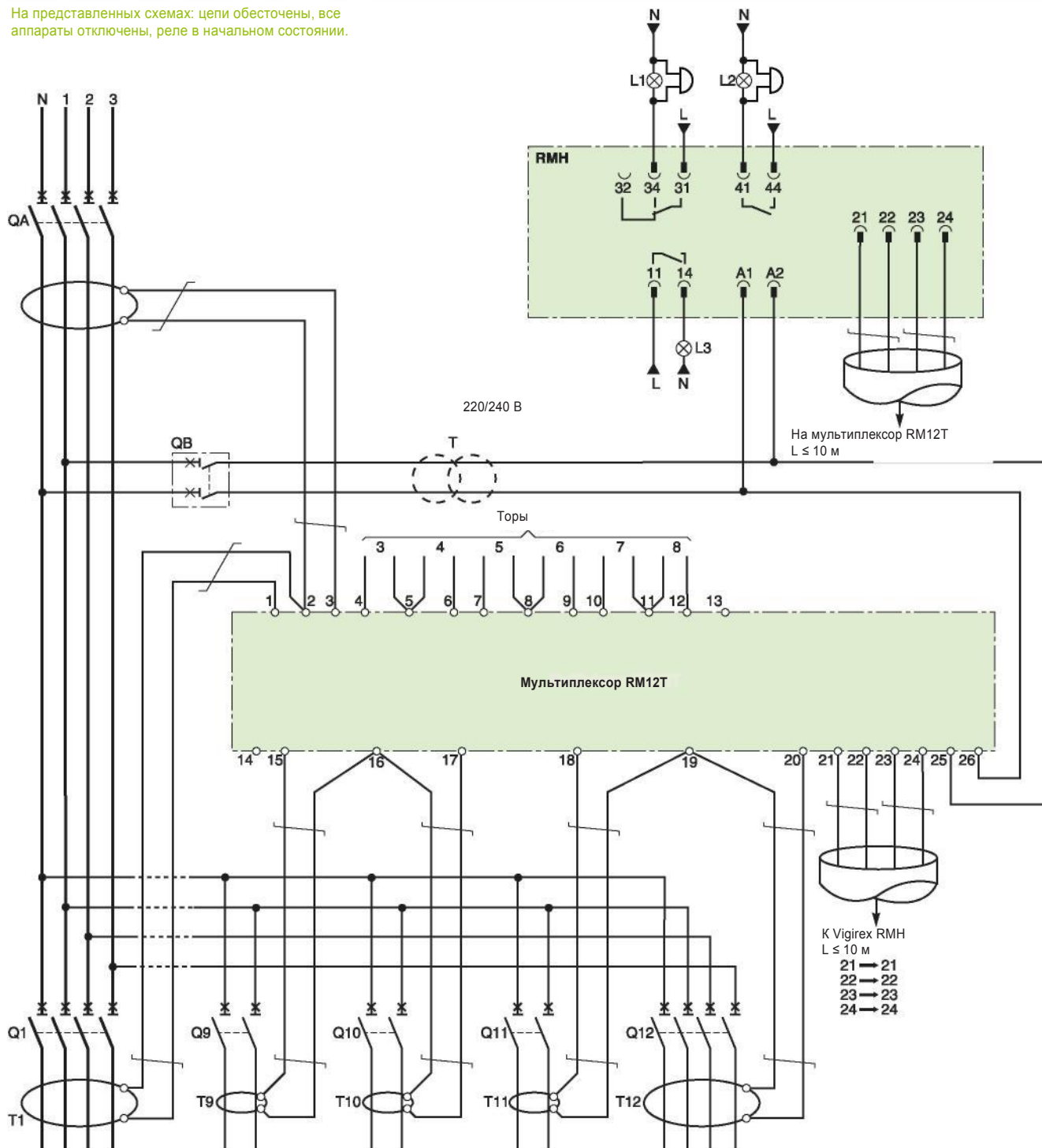
■ 41-44: контакт аварийно-предупредительной сигнализации



(1) Только RHU.

Схема соединений реле RMH с мультиплексором RM12T

На представленных схемах: цепи обесточены, все аппараты отключены, реле в начальном состоянии.



L_1 и L_2 : сигнальные лампы и сирены

L_3 : сигнальная лампа

Q_A : вводной автоматический выключатель распределительного щита (главная цепь)

Q_B : автоматический выключатель защиты цепи питания RMH и RM12T

Q_9 - Q_{12} : автоматические выключатели главных отходящих цепей 1-12

T : трансформатор со вторичной обмоткой 220/240 В (при необходимости), и 4 ВА

T_1 - T_{12} : торы для измерения дифференциальных токов отходящих цепей 1-12 (или суммирующая рамка, если $I_{\Delta n}$ и 0,5 А).

Мультиплексор RM12T

■ клеммы 1-12 и 15-20: присоединение торов

■ клеммы 21-24: присоединение к реле сигнализации RMH

■ клеммы 25 и 26: вспомогательное питание

Реле сигнализации RMH

■ A_1 - A_2 : вспомогательное питание

■ 11-14: контакт наличия напряжения питания

■ 21-24: присоединение к мультиплексору RM12T

■ 31-32-34: контакт аварийно-предупредительной сигнализации

■ 41-44: контакт предварительной аварийно-предупредительной сигнализации

Шина связи, функции тестирования и удаленного сброса, питание

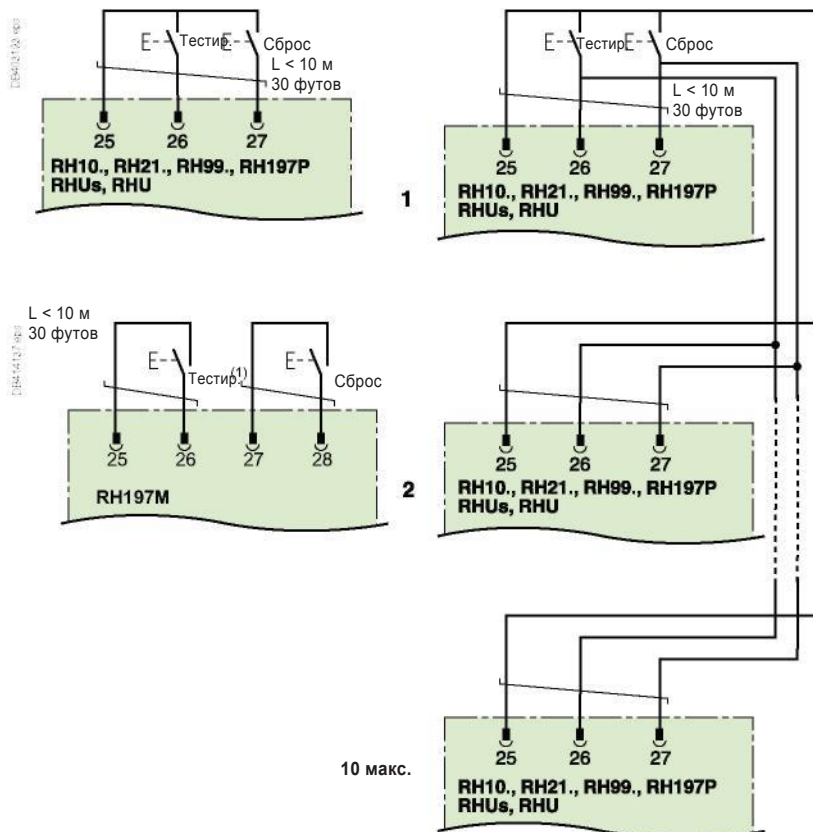
Схема соединений для тестирования и дистанционной передачи данных

Кабель

Длина кабеля не должна превышать 10 м. 3-жильный скрученный провод.

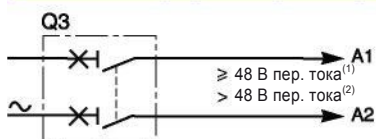
Контакты

Используйте кнопки со слаботочными контактами, адаптированные к минимальной нагрузке 1 мА при 4 В.

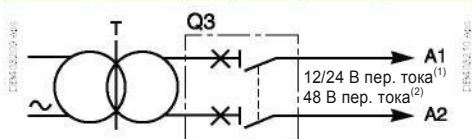


(1) Недоступно в версии постоянного тока / выдержите время, эквивалентное уставке задержки времени для других версий.

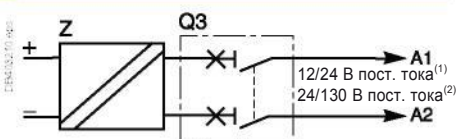
Схема соединений для питания реле RH10, RH21, RH99, RH197, RHUs и RHU



- (1) RH10, RH21 и RH99.
- (2) RH197.



- T: развязывающий трансформатор класса 2 (использовать обязательно):
- для VA1, A2 у 24 В пер. тока для RH10, RH21 и RH99
 - для VA1, A2 = 48 В пер. тока для RH197P



Цепи питания постоянного тока должны иметь электрическую развязку с цепями переменного тока.

<i>Функции и характеристики</i>	A-1
<i>Установка и присоединение</i>	B-1
<i>Размеры и соединения</i>	C-1
<i>Электрические схемы</i>	D-1
Определения и глоссарий	E-2
Реализация защиты с использованием УЗО Vigirex	
Защита людей	E-4
Системы заземления	E-7
Защита имущества: опасность возгорания	E-10
Помехи в распределительных сетях	E-12
Реле Vigirex	
Принцип действия УЗО	E-14
Измерение дифференциальных токов	E-16
Реализация	E-24
Виды применения	E-28
Вопросы и ответы	E-34
Контроль токов утечки с использованием УЗО	E-37
Кривые отключения и частотная фильтрация	
RH10, RH21, RH68, RH86 и RH99	E-43
RH197M	E-44
RH197P	E-45
RHUs и RHU	E-46
Каталожные номера	F-1

Земля: токопроводящая масса земли, электрический потенциал которой в любой точке условно принят равным нулю.

Заземлитель: токопроводящая часть, которая может быть встроена в особую токопроводящую среду, например бетон или кокс, электрически контактирующую с землей.

Ток замыкания на землю: ток повреждения, стекающий в землю.

Сопrotивление заземления или, фактически, «общее сопротивление заземления»: сопротивление между главной клеммой заземления – клеммой или шиной, к которой подключены защитные проводники (РЕ) – и землей.

Ток утечки на землю: ток, утекающий из токопроводящих частей в землю или внешние токопроводящие детали в отсутствие пробоев изоляции.

Эквипотенциальное соединение: электрическое соединение, обеспечивающее одинаковые или близкие потенциалы корпусов (масс) и токопроводящих частей.

Корпус (масса), открытая токопроводящая часть: токопроводящая часть электрооборудования, доступная для прикосновения, которая в обычных условиях находится не под напряжением, но может оказаться под напряжением в случае повреждения.

Ток преднамеренной утечки: ток утечки на землю или на внешние токопроводящие части через специально установленные компоненты (резисторы или конденсаторы) при отсутствии пробоя изоляции.

Автономная сеть: сеть с автономным источником питания, не соединенным с сетью питания общего назначения.

Естественный ток утечки: ток, который, в отсутствие повреждения, стекает в землю или в токопроводящие части через изоляционные материалы.

Защитный проводник (обозначение РЕ): проводник, используемый в соответствии с некоторыми нормативами для защиты от поражения электрическим током и предназначенный для электрического соединения некоторых из следующих элементов: корпусов (масс), токопроводящих частей, главной клеммы заземления, заземлителя, точки источника питания, соединенной с землей или с искусственной нейтралью, металлических элементов конструкции, не относящихся к электрооборудованию, защищенных эквипотенциальным соединением, если они доступны одновременно.

Дифференциальный (разностный) ток: алгебраическая сумма мгновенных значений токов, проходящих по всем токоведущим проводникам цепи в определенной точке электроустановки.

Нулевой потенциал (опорный потенциал): опорная точка отсчета разностей потенциалов (измерение напряжения, часто в контрольных цепях).

Сокращение/ Французское	Сокращение/ Английское	Определение
DDR	RCD	Устройство защитного отключения. Механическое устройство или набор устройств, предназначенных для размыкания контактов, когда дифференциальный ток достигает заданного значения в определенных условиях.
DPCC dv/dt	SCPD	Устройство защиты от короткого замыкания. Изменение напряжения как функция времени. (данный термин обычно используется для быстрых изменений, порядка 1000 В/мс).
IGBT IT	IGBT IT	Биполярный транзистор с изолированным затвором. В системах IT все токоведущие части изолируются от заземления либо подключаются к заземлению в одной точке через сопротивление. Оголенные токоведущие части электрической установки заземлены.
Фильтр RFI RFI	Фильтр RFI	Фильтр RFI фильтрует радиочастотные помехи. RFI: радиочастотные помехи.
SLT	Схема заземления системы	Схема заземления системы (иногда называется система заземления).
TN	TN	В системе TN точка в системе питания напрямую подключается к заземлению. Оголенные токоведущие части электрической установки подключены к этой точке при помощи защитных проводников.
TN-C	TN-C	Система TN-C представляет собой систему TN, в которой функции нейтрали и защиты комбинируются в едином проводнике (PEN) по всей установке.
TN-C-S	TN-C-S	Система TN-C-S представляет собой систему TN, в которой функции нейтрали и защиты комбинируются в едином проводнике (PEN) в части установки (выше по цепи от системы TN-S).
TN-S	TN-S	Система TN-S представляет собой систему TN, в которой по всей установке используется защитный проводник, отделенный от нейтрали.
TT	TT	В системе TT точка в системе питания напрямую подключается к заземлению. Оголенные токоведущие части электрической установки подключены к электродам заземления, которые электрически отделены от таких деталей системы питания.
CEM/EM	EMC/EM	Электромагнитная совместимость (ЭМС) характеризует возможность нормальной работы устройства или системы в определенной электромагнитной среде без генерации недопустимых электромагнитных помех.
GFP	GFP	Защита от замыкания на землю. Система, используемая для измерения токов нулевой последовательности, которые генерируются при возникновении пробоя в системе TN-S (используется в США).
NEC	NEC	Национальный электротехнический кодекс Стандарт монтажа, опубликованный ассоциацией в США.
THDI	THDI	Суммарный коэффициент нелинейного искажения тока.
Valeur efficace	RMS	Среднеквадратичное значение.

Защита людей

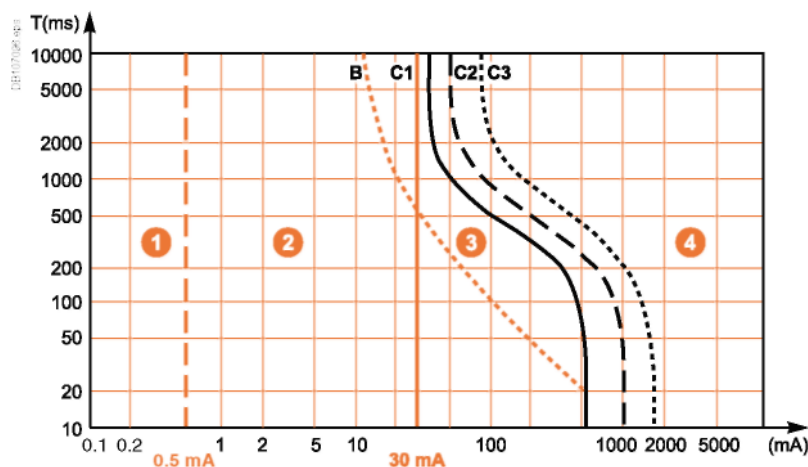
Физиологическое воздействие электрического тока на человека (судороги, внутренние и внешние ожоги, фибрилляция желудочков и остановка сердца) зависит от ряда различных факторов, таких как физиологические характеристики человеческого организма, условия окружающей среды (например, влажная или сухая среда), характеристики проходящего через человеческое тело электротока.

Стандарт МЭК 60479

Эксперты Международной электротехнической комиссии (МЭК) провели изучение данной проблемы с целью обобщения всех точек зрения на мировом уровне и разработали стандарт (МЭК 60479), который в научном и практическом плане определяет воздействие электрического тока на тело человека.

Влияние силы тока

На приведенной ниже диаграмме показано воздействие переменного электротока на человеческий организм.



Времятоковая зона (МЭК 60479-1)

Опасность неотпускания, остановки дыхания или фибрилляции желудочков сердца человека возрастает пропорционально времени, в течение которого тело человека подвергается воздействию тока.

Зона 1

- **0,5 мА** – порог восприятия: этот порог соответствует началу восприятия человеком электротока, проходящего сквозь тело в течение неограниченного времени. При этом возможный дискомфорт не определяется.

Зона 2

Опасное физиологическое воздействие отсутствует вплоть до порога неотпускания (кривая b).

Зона 3 (между кривой b и кривой c₁)

В этом случае человек обычно не получает телесных повреждений, однако ощущает значительный дискомфорт:

b – 10 мА – порог неотпускания: токовый порог, расположенный на асимптоте «кривой неотпускания» в течение бесконечного времени;

c₁ – 30 мА – порог фибрилляции желудочков сердца: ниже этого порога риск фибрилляции желудочков (иначе говоря, риск остановки сердца) отсутствует в течение бесконечного времени.

Зона 4 (справа от кривой c₁)

В дополнение к воздействию, оказываемому в зоне 3, в зоне 4 могут иметь место такие физиологические эффекты как остановка сердца, остановка дыхания, тяжелые ожоги. В частности, вероятность фибрилляции составляет:

- около 5 % между кривыми c₁ и c₂;
- менее 50 % между кривыми c₂ и c₃;
- более 50 % за кривой c₃.

Влияние частоты тока

Стандарт МЭК 60479-1 § 3 и -2 § 4 определяет чувствительность человеческого тела к фибрилляции в зависимости от частоты тока.

Токовые пороги в зависимости от частоты			
Частота (Гц)	Восприятие (мА)	Неотпускание (мА)	Фибрилляция (мА)
DC	2	-	100
50	0,5	10	40
100	0,5	10	80
300	0,6	12	180
1000	1	17	560
3000	2	23	-
5000	4	32	-
10 000	6	50	-
> 10 000	100	-	-

Стандарт устройства электроустановок МЭК 60364

Напряжение прикосновения / время отключения

Стандарт МЭК 60479 определяет воздействие электрического тока, протекающего сквозь тело человека.

- В стандарте МЭК 60364 (раздел 4-41) сформулированы правила безопасности, которые необходимо применять в низковольтной электроустановке:
 - значения тока / времени воздействия предыдущей кривой переведены в максимальные допустимые значения напряжения прикосновения / времени прикосновения. Эти значения зависят от условий окружающей среды (влажная или сухая) электроустановки;
 - определены методы и функциональные диаграммы, позволяющие предотвратить (или минимизировать) воздействие опасного напряжения, вызванного повреждением изоляции.
- В стандарте определено предельное опасное значение напряжения прикосновения UL:
 - UL = 50 В для сухой окружающей среды (обычный случай).
- Соответственно, различают два вида эксплуатации низковольтной электроустановки:
 - эксплуатация с рабочим напряжением ниже предельного значения напряжения прикосновения: в случае повреждения изоляции не нужно выполнять никаких особых действий;
 - эксплуатация с рабочим напряжением выше предельного значения напряжения прикосновения (большинство случаев): в случае повреждения изоляции представляющая опасность часть электроустановки должна быть автоматически отключена в пределах заданного времени (см. таблицу ниже).

Максимальное время отключения защитного устройства (согласно таблице 41А из стандарта МЭК 60364)

Фазное напряжение U_0 (В)	Переменный ток	Постоянный ток
$U_0 \leq 50$ В	5 с	5 с
50 В < $U \leq 120$ В	0,8 с	5 с
120 В < $U \leq 230$ В	0,4 с	5 с
230 В < $U \leq 400$ В	0,2 с	0,4 с
$U_0 > 400$ В	0,1 с	0,1 с

Правила устройства электроустановок различных стран интерпретируют данную таблицу в зависимости от применяемой системы заземления.

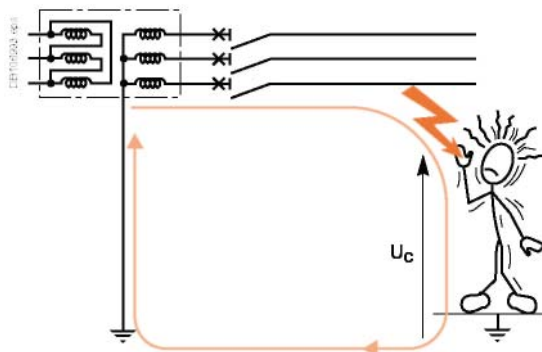
Защита людей

Тип прикосновения

Стандарты и правила определяют два типа потенциально опасных прикосновений и указывают соответствующие меры защиты.

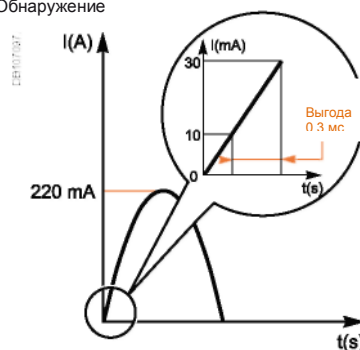
▪ **Прямое прикосновение:** прикосновение человека к рабочим проводникам (фазным или нейтралью) или к токопроводящим частям, обычно находящимся под напряжением.

Защита от прямого прикосновения обеспечивается изоляцией токоведущих частей посредством ограждений, экранов или оболочек (в соответствии со стандартом МЭК 60364-4-41). Такие приспособления имеют профилактический характер и могут оказаться неэффективными. Поэтому реализуется дополнительная защита путем установки высокочувствительного УЗО, автоматически отключающего поврежденную цепь. Порог срабатывания УЗО устанавливается на 30 мА для переменного тока (МЭК 60364-4-41) и 60 мА для постоянного тока. Благодаря чувствительности дифференциальных защитных устройств, позволяющей ограничить проходящий по человеческому телу ток предельным значением 30 мА, обеспечивается очень высокая безопасность при сохранении достаточного уровня бесперебойности работы.



Прямое прикосновение.

Обнаружение



Сравнение чувствительности 10 мА / 30 мА

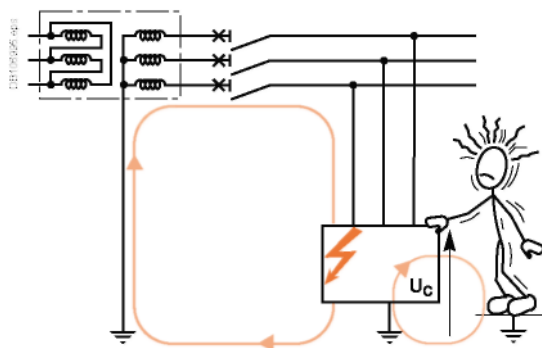
Сравнение чувствительности 10 мА и 30 мА

УЗО, настроенное на 10 мА, выполнит отключение немного быстрее, чем УЗО с чувствительностью 30 мА.

В то же время порог срабатывания 10 мА значительно увеличивает риск снижения уровня бесперебойности работы из-за ложных отключений, вызванных естественными токами утечки.

▪ **Косвенное прикосновение:** прикосновение человека к токопроводящим частям, обычно не имеющим потенциала, но случайно оказавшимся под напряжением. Такая ситуация возникает из-за повреждения изоляции аппарата или проводника, в результате чего происходит пробой изоляции. Степень опасности поражения электротоком зависит от напряжения прикосновения возникающего между открытыми токопроводящими частями поврежденного оборудования и землей или другими рядом расположенными токопроводящими частями.

Разработка защитных устройств, использующих физиологические пороги, оговоренные в стандарте МЭК 60479, и при этом соответствующие правилам, определенным стандартом МЭК 60364, позволило создавать надежные и безопасные электроустановки.



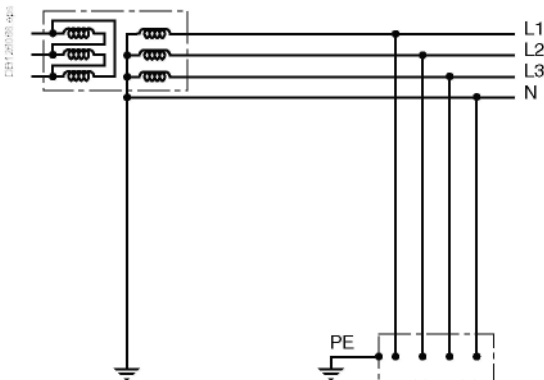
Косвенное прикосновение

С целью определения требуемых защит для случая, когда опасные повреждения устраняются посредством автоматического отключения питания, правила устройства электроустановок предлагают различные системы заземления. Для получения более подробной информации, см. Технические Тетради 172, 173 и 178. В низковольтных распределительных сетях применяются три типа системы заземления (режима нейтрали).

Если ток замыкания на землю:

- опасен и сравним с током короткого замыкания, используется система TN или IT при 2-м повреждении, при этом открытые токопроводящие части (массы) присоединены к одному заземлителю;
- опасен, но ограничен полным сопротивлением заземления, используется система TT или IT при 2-м повреждении, при этом выполнено раздельное заземление масс;
- не опасен и очень мал (фактически ограничен естественным сопротивлением току утечки): используется система IT при первом замыкании.

В действительности, применять УЗО требуется только тогда, когда ток замыкания на землю опасен, но не велик. Поэтому использование УЗО является практически обязательным в системе TT, а в остальных системах необходимо только в случае неэффективности других видов защиты.



Система TT.

Система TT

В этой системе:

- нейтраль источника питания присоединена к отдельному заземлителю;
- все открытые токопроводящие части, защищаемые данным отключающим аппаратом, должны быть присоединены к одному заземлителю.

Характеристики

- Ток повреждения изоляции мал и ограничен сопротивлениями заземления (несколько ампер).
- Повреждение изоляции может создать риск поражения электротоком: система TT требует немедленного отключения.
- Устройства защиты от тока короткого замыкания не могут защитить от повреждения изоляции, так как ток этого повреждения слишком мал. Для этого следует использовать УЗО, управляемое дифференциальным током, которое способно осуществлять мониторинг повреждений изоляции.

Применение УЗО

УЗО должно быть установлено на вводе электроустановки:

- **Настройка уставок тока УЗО (см. п. 531.2.4.2 стандарта МЭК 60364)**

Обязательное правило: $I_{\Delta n} \leq U_L / R$

- U_L – номинальное безопасное напряжение для электроустановки;
- R – сопротивление заземлителя открытых токопроводящих частей, расположенных ниже УЗО.

Максимальное сопротивление заземлителя в зависимости от номинального рабочего дифференциального тока УЗО

Номинальный рабочий дифференциальный ток УЗО ($I_{\Delta n}$)	Максимальное сопротивление заземлителя (Ом)
Низкая чувствительность	
20 А	2,5
10 А	5
5 А	10
3 А	17
Средняя чувствительность	
1 А	50
500 мА	100
300 мА	167
100 мА	500
Высокая чувствительность	
≤ 30 мА	> 500

Примечание. Если сопротивление заземления > 500 Ом, УЗО настраивается на 30 мА.

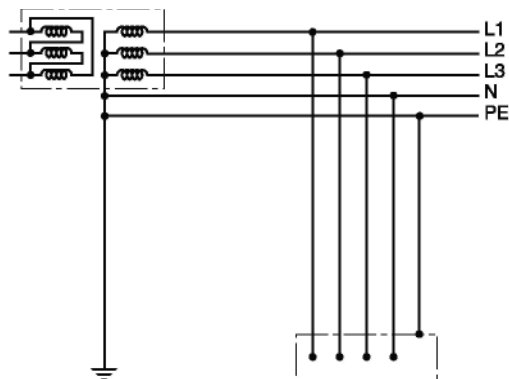
■ Настройка уставок времени УЗО

Максимальное время отключения защитного устройства (согласно таблице 41А стандарта МЭК 60364)

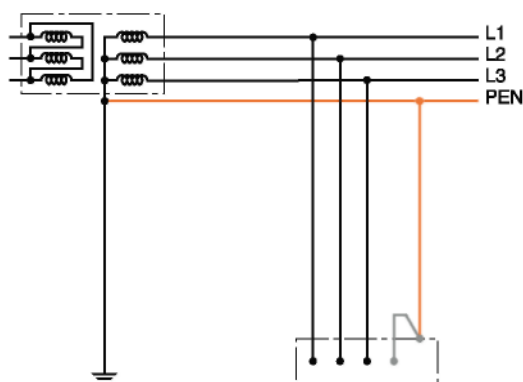
SLT	TT	
	Переменный ток	Постоянный ток
Фазное напряжение U_0 (В)		
$50 \text{ В} < U_0 \leq 120 \text{ В}$	0,3 с	5 с
$120 \text{ В} < U_0 \leq 230 \text{ В}$	0,2 с	0,4 с
$230 \text{ В} < U_0 \leq 400 \text{ В}$	0,07 с	0,2 с
$U_0 > 400 \text{ В}$	0,04 с	0,1 с

Чтобы обеспечить селективность между УЗО, стандарт МЭК 60364 позволяет использовать в распределительных цепях время срабатывания, не превышающее 1 секунду

Системы заземления



Система TN-S.



Система TN-C.

Система TN

В этой системе:

- низковольтная нейтральная точка каждого источника питания заземлена напрямую;
- все открытые токопроводящие части электроустановки соединены с землей (и, соответственно, с нейтралью) посредством защитного проводника:
 - PE, отделенного от нейтрали (система TN-S);
 - PEN, объединенного с нейтралью (система TN-C).

Характеристики

- Ток повреждения велик, ограничен только сопротивлениями кабелей (несколько ампер).
- Повреждение изоляции может создать риск поражения электротоком: система TN требует практически немедленного отключения, так как повреждение изоляции сравнимо с однофазным коротким замыканием фаза-нейтраль. Устройства защиты от коротких замыканий могут использоваться для защиты от повреждений изоляции, если их время срабатывания соответствует требованию стандарта. Требуемое время отключения указано в нижеприведенной таблице.

Использование УЗО (только для TN-S)

Максимальное время отключения защитного устройства (согласно таблице 41А стандарта МЭК 60364)

SLT	TN	
Фазное напряжение U_0 (В)	Переменный ток	Постоянный ток
$50 \text{ В} < U_0 \leq 120 \text{ В}$	0,8 с	5 с
$120 \text{ В} < U_0 \leq 230 \text{ В}$	0,4 с	5 с
$230 \text{ В} < U_0 \leq 400 \text{ В}$	0,2 с	0,4 с
$U_0 > 400 \text{ В}$	0,1 с	0,1 с

В случае слишком большого полного сопротивления контура (большая протяженность кабеля) или слишком малой мощности короткого замыкания источника питания (питание от двигателя-генератора), использование УЗО низкой чувствительности может быть целесообразным.

■ Настройка уставок тока УЗО

- при большой длине кабелей, значение порога отключения определяется по значению тока короткого замыкания нулевой последовательности, который может быть принят по умолчанию равным $I_{\Delta n} \leq 0,8 U_0 / R_{ph} + R_{PE}$

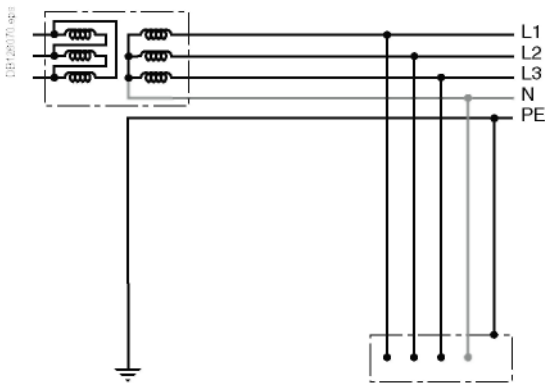
Примечание. Ограничений по настройке нет, даже в случае большого сопротивления контура (оно редко превышает десятую часть ома). Соответственно, необходимость настройки тока ниже уровня 1000 А возникает редко.

Этот принцип работы УЗО аналогичен принципу кодекса NEC для защиты от замыканий на землю (см. раздел о противопожарной защите, стр. E-11), так как фактически целью является управление сопротивлением поврежденного контура в системе TN-S (см. руководство № 2 по защите от замыканий на землю)

- в случае работы от двигателя-генератора, предыдущий расчет остается в силе, если мощность соответствующей отходящей цепи мала по сравнению с мощностью двигателя-генератора, в противном случае порог срабатывания следует настроить на $I_{\Delta n} \leq 3 I_N$.

■ Настройка уставок времени УЗО

Время срабатывания УЗО должно соответствовать указанному в вышеприведенной таблице.



Система IT

В этой системе:

- нейтраль трансформатора:
 - либо изолирована от земли (изолированная нейтраль);
 - либо заземлена через высокое сопротивление (частично заземленная нейтраль);
- открытые токопроводящие части электроустановки:
 - соединены между собой и присоединены к одному заземлителю;
 - объединены в группы, при этом каждая группа присоединена к одному заземлителю.

Характеристики

- Первое повреждение изоляции обычно не требует отключения. Это повреждение должно быть обнаружено, отображено и устранено до появления второго повреждения изоляции на другом рабочем проводнике, которое потребует немедленного отключения.
- Система заземления IT при 2-м повреждении, заземлители не объединены: Реализация защиты аналогична системе TT с одним или несколькими заземлителями.
- Система заземления IT при 2-м повреждении, заземлители объединены: реализация защиты аналогична системе TN-S.

Использование УЗО

- Система заземления IT при 1-м повреждении

При использовании УЗО средней чувствительности они должны быть настроены не менее чем на удвоенное значение тока, циркулирующего при первом повреждении.

Примечание. Ток первого повреждения может достигать 1 А в зависимости от размера распределительной сети (см. Техническую Тетрадь 178).

Система IT.

УЗО представляют собой эффективное средство защиты от опасности возгорания, так как контроль уровня тока утечки является единственным способом предотвращения этой опасности.

В системах TT, IT и TN-S, опасность возгорания электрического происхождения устраняется путем применения УЗО 300 мА.

Анализ риска

■ В 1980-х и 1990-х годах одна из страховых компаний провела в Германии исследование случаев пожара в промышленных и коммерческих помещениях, которое показало следующее:

- общий ущерб от таких пожаров достигает сотен миллионов евро;
- рост сумм ущерба составляет 600 %, то есть значительно превышает рост валового национального продукта (более чем в 2 раза за 20 лет).

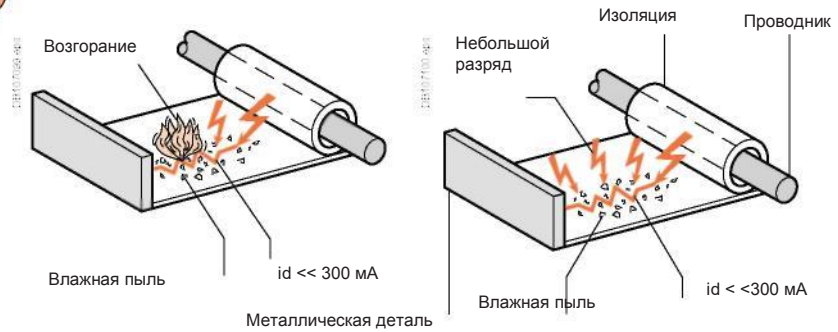
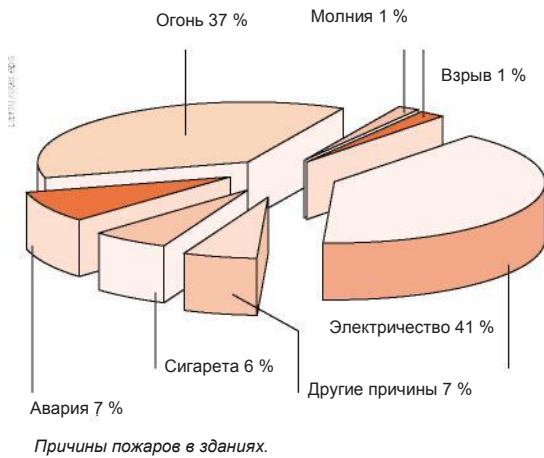
Понимание опасности возникновения пожаров важно не только для обеспечения безопасности, но также и в экономическом плане.

Анализ ситуации показывает, что значительная доля возгораний (примерно 40 % из общего числа) вызвана причинами электрического происхождения.

■ Анализ позволил определить 2 основные причины:

- 1-я причина – возникновение и распространение электрической дуги из-за наличия влаги. Такая дуга может развиться только при условии достаточного сопротивления поврежденного контура ($> 0,6 \text{ Ом}$) и появляется только в случае повреждения изоляции или циркуляции блуждающих токов.

Для возникновения данного явления достаточно малой энергии (несколько джоулей), то есть токи повреждения изоляции или блуждающие токи $\geq 300 \text{ мА}$ создают реальную опасность возгорания;

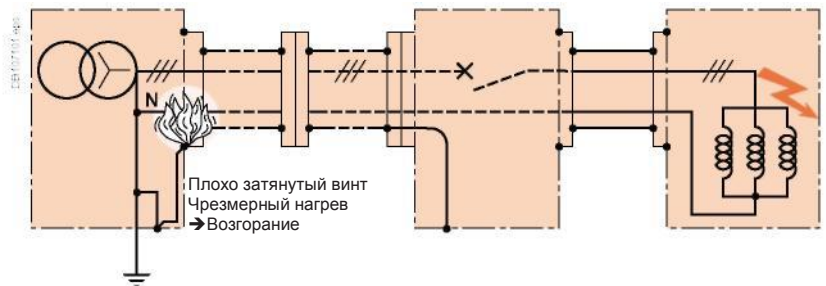


Испытания показали, что даже очень слабый ток повреждения изоляции (несколько мА) может вызвать развигитие дуги и, начиная с уровня 300 мА, спровоцировать возгорание в среде с влажной пылью

- 2-я причина связана с неконтролируемым нагревом, вызванным неправильно настроенными защитными устройствами или неправильно рассчитанным сопротивлением поврежденного контура (в основном из-за изношенности электроустановки или ее плохого обслуживания). Если устройства тепловой защиты оказываются неэффективными, вызванный сверхтоком перегрузки или короткого замыкания чрезмерный нагрев приводит к возгоранию.

Стандарты устройства электроустановок

- Стандарт МЭК 60364, § 32, определяет различные категории зданий. В частности, пункт 322.5 характеризует здания в зависимости от типов рисков:
 - ВЕ2: риск возгорания
 - ВЕ3: риск взрыва
 - В стандарте оговорены специальные требования для этих категорий зданий, а также:
 - в § 482.2.10, использование УЗО с настройкой 500 мА (планируется замена на 300 мА);
 - в § 482.2.13, запрет на применение системы заземления TN-C.
 - В общем, стандарт рекомендует использовать УЗО в низковольтных электроустановках всех типов в качестве средства предотвращения опасности возгорания.
 - Национальный электротехнический кодекс NEC – правила устройства электроустановок США – содержит требование использовать устройства защиты от замыканий на землю (GFP). В соответствии с NEC, система TN-S не позволяет управлять сопротивлением контура с повреждением изоляции (типичный случай второй причины повреждения, приводящего к возгоранию). Задача устройства GFP – отключить цепь до того, как повреждение генерирует большой, опасный ток.
- Настройки порогов срабатывания: от нескольких сотен ампер до 1200 А.
- Примечание.** Защита от замыканий на землю с порогами срабатывания до 250 А может быть обеспечена УЗО типа Vigirex

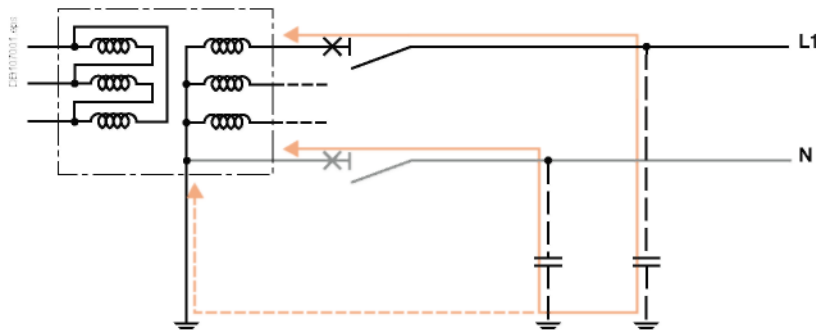


Неудачно реализованный контур повреждения по схеме NEC.

Ток утечки на землю

Емкость утечки кабеля

Паразитные емкости кабелей являются причиной наличия установившегося тока утечки, называемого «естественным током утечки»: часть тока в емкостях не возвращается в источник по рабочим проводникам.



Установившийся ток утечки в паразитных емкостях проводников (пунктирная линия).

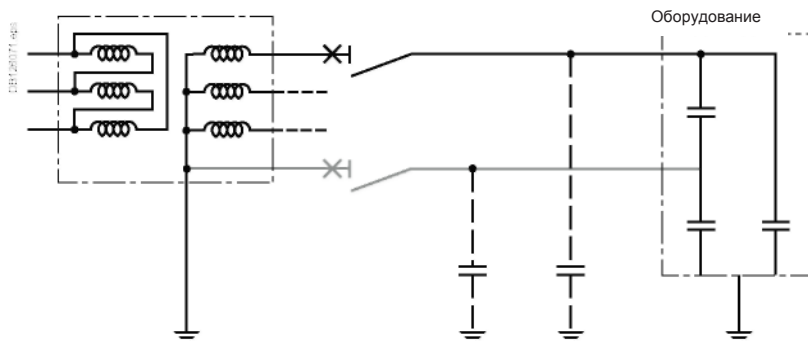
Этот ток утечки «распределяется» по всей электроустановке. Величина емкости между кабелем и землей составляет порядка 150 пФ/м. Для трехфазного оборудования, асимметрия между фазами является фактором, усиливающим указанные явления.

Емкость утечки нагрузки

Нелинейные нагрузки, в первую очередь те, которые имеют в своем составе статические выпрямители, генерируют низкочастотные и высокочастотные гармоники. Чтобы ограничить электромагнитные возмущения (и для соблюдения требований по уровню электромагнитных помех стандартов МЭК 61000, подобные нагрузки оснащаются напрямую заземленными фильтрами подавления радиопомех.

Эти фильтры увеличивают установившийся ток утечки на землю. Такой ток утечки называется «преднамеренным током утечки».

Примечание. Это явление усиливается при наличии низкочастотных гармонических напряжений, которые увеличивают циркуляцию синфазных токов.



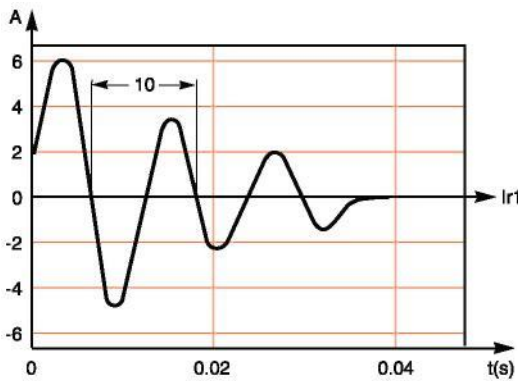
Емкости между рабочими проводниками и землей

Емкость конденсаторов, установленных на входе электронного оборудования, составляет порядка 10–100 нФ.

Примечание. В системе заземления IT, в случае установки фильтров подавления радиопомех необходимо принимать дополнительные меры защиты.

Емкость утечки / примерные значения

Элемент	Емкость в дифференциальном режиме	Емкость в синфазном режиме
Стандартный кабель (неэкранированный)	20 пФ/м	150 пФ/м
Экранированный кабель	30 пФ/м	200 пФ/м
Частотный преобразователь	Несколько 100 мкФ (с выпрямителем)	10 – 100 нФ
ПК, принтер, кассовый аппарат	Несколько 10 мкФ (с выпрямителем)	10 нФ
Люминесцентная лампа	1 мкФ / 10 Вт (компенсирующая емкость)	1 нФ (электронный балласт)

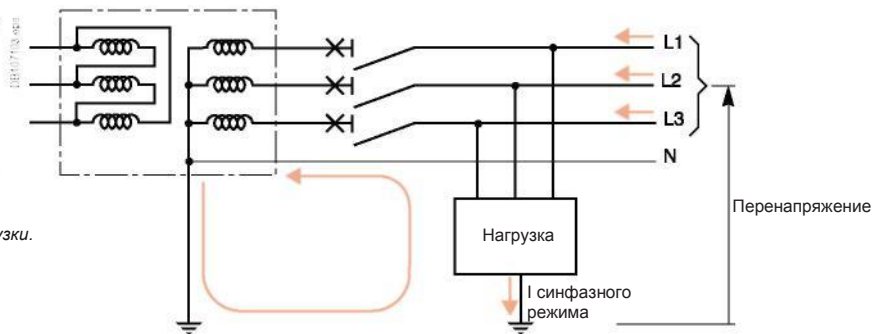


Дифференциальный ток при коммутации выключателя нагрузки.

Окружающая среда и нагрузки низковольтной распределительной электросети генерируют три основных типа помех, влияющих на токи утечки на землю в сети.

■ Перенапряжение

Грозовые разряды, коммутационные перенапряжения



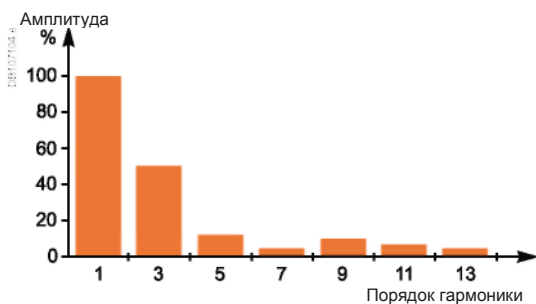
Пример синфазной помехи.

Перенапряжения / примерные значения

Тип	Амплитуда (xUn) или кВ	Продолжительность	Частота или время нарастания
Повреждение изоляции	§ 1.7	30–1000 мс	50 Гц
Коммутация	2–4	1–100 мс	1–200 кГц
Грозовой разряд	2–8 кВ ⁽¹⁾	1–100 мкс	1 мкс
Электростатический разряд	8 кВ	1–10 мкс	25 нс

(1) В зависимости от положения в электроустановке.

Перенапряжения через естественные емкости утечки сети вызывают более или менее большие переходные токи утечки.



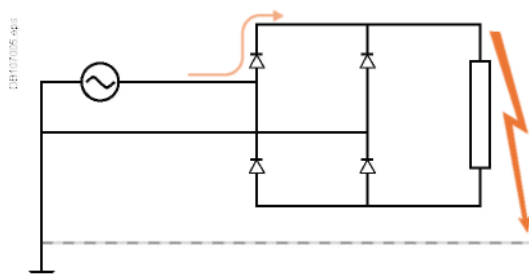
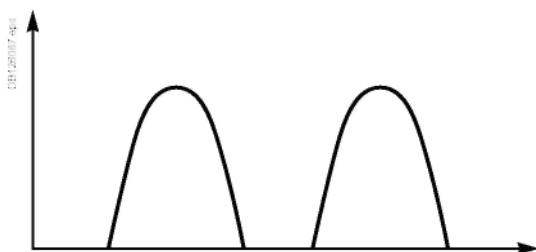
Спектр гармоник тока

■ Гармонические токи

Такие токи низкой и высокой частоты могут достигать больших значений (см. диаграмму «Спектр гармоник»). Эти гармонические токи должны учитываться при вычислении естественного и/или преднамеренного тока утечки на землю и правильной настройки порога срабатывания УЗО.

■ Форма сигнала токов повреждения

Кроме проблем с токами утечки на землю, в случае повреждения изоляции могут возникать токи повреждения с постоянной составляющей. Эти токи не должны нарушать работу УЗО или «ослеплять» их.



Влияние на использование УЗО

Указанные явления приводят к появлению значительных токов утечки на землю (переходных или установившихся).

УЗО не должно реагировать на эти токи утечки, если они не опасны.

Необходима соответствующая настройка защиты людей на случай косвенного прикосновения в зависимости от ожидаемого тока утечки.

Принцип действия УЗО

Устройства Vigirex прежде всего предназначены для защиты людей и имущества на промышленных, административно-коммерческих и аналогичных объектах.

Принцип действия УЗО серии Vigirex:

- основа – электронное реле, запитываемое от вспомогательного источника;
- измерения выполняются с помощью отдельного тора.

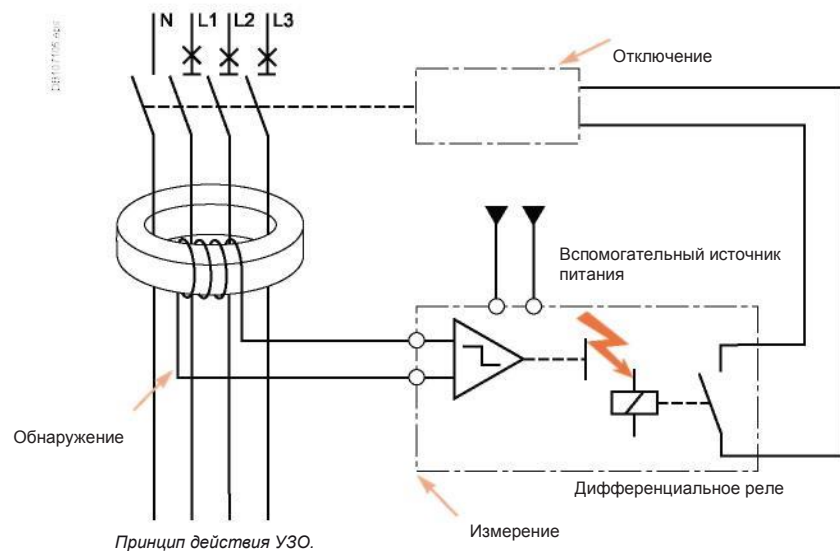
В отсутствие повреждения изоляции алгебраическая сумма токов в рабочих проводниках равна нулю.

В случае повреждения изоляции эта сумма становится отличной от нуля, ток повреждения создает в торе магнитное поле, которое генерирует ток во вторичной обмотке.

Этот ток контролируется измерительной цепью; если он превышает настроенную уставку тока в течение времени, превышающего настроенную уставку времени, реле выдает команду на отключение отключающему аппарату.

Реле Vigirex соответствуют стандарту МЭК 60755 (основной стандарт для УЗО) и стандарту МЭК 60947-2 приложение М.

Эти стандарты определяют различные характеристики УЗО, а также необходимые испытания.



Классы чувствительности УЗО

Электронное реле имеет широкий диапазон настроек чувствительности и выдержки времени.

Правила устройства электроустановок определяют чувствительность УЗО в зависимости от необходимой защиты.

Чувствительность в зависимости от потребностей защиты

Высокая чувствительность	Средняя чувствительность	Низкая чувствительность
30 мА	от 100 мА до 3 А	>10 А

Ток срабатывания/несрабатывания УЗО

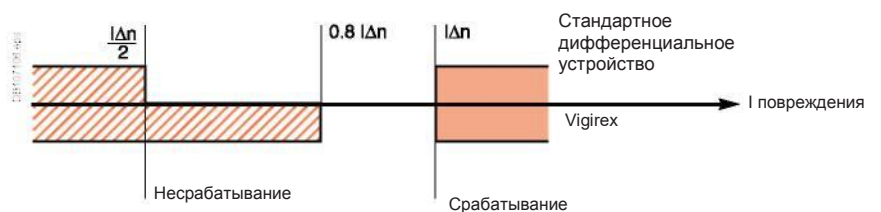
В стандартах указаны предпочтительные значения настроек тока срабатывания.

Ток срабатывания $I_{\Delta n}$ в А:

0,006 – 0,01 – 0,03 – 0,1 – 0,3 – 0,5 – 1 – 3 – 10 – 30.

С целью учета допустимых отклонений (температура, рассеяние компонентов и т.д.) в стандартах оговорено, что настроенное на значение $I_{\Delta n}$ УЗО должно:

- не срабатывать при любом токе повреждения $\leq I_{\Delta n}/2$
- срабатывать при любом токе повреждения $\geq I_{\Delta n}$.



Технологии, примененные в реле Vigirex, обеспечивают гарантированное несрабатывание до $0,8 I_{\Delta n}$. Стандарт МЭК 60947-2, приложение М, позволяет изготовителю указывать уровень несрабатывания, если он отличается от общего правила.

Измерение дифференциальных токов

Основные проблемы для УЗО промышленного типа связаны с качеством измерения:

- Измерение токов повреждения в присутствии линейных нагрузок не представляет трудностей:
 - ток повреждения имеет частоту 50/60 Гц;
 - токи утечки обычно малы.
- Напротив, для измерения токов повреждения в присутствии нелинейных нагрузок необходимо, чтобы УЗО:
 - различали ток повреждения и токи утечки;
 - не «ослеплялись» постоянными составляющими.

Характеристики торов

Торы устройств Vigirex позволяют электронным реле измерять токи нулевой последовательности, циркулирующие в контролируемой отходящей цепи. Они удовлетворяют следующие потребности:

- измерение токов
- стойкость к перенапряжениям
- стойкость к токам короткого замыкания.

Измерение токов нулевой последовательности

■ Диапазон измерений

Обеспечение необходимого диапазона измерений требует применения специального магнитопровода, позволяющего измерять очень слабые токи, и правильной адаптации полного сопротивления (во избежание насыщения) для измерения более сильных токов.

Для этих целей необходим разумный компромисс между:

- материалом с высокой магнитной проницаемостью μ и явлением насыщения;
- значительным размером (сечением) тора и приемлемыми габаритами всего устройства;
- увеличенным количеством витков n и:
 - достаточно низким сопротивлением
 - достаточной амплитудой сигнала (коэффициент $1/n$).

■ Пределы измерений

Когда трехфазный ток проходит через измерительный тор в отсутствие повреждения изоляции (сумма токов равна нулю), появляется вторичный ток, эквивалентный ложному току повреждения нулевой последовательности. Это происходит из-за утечек, вызванных производственными допусками. Это явление необходимо учитывать, указывая номинальный рабочий ток для данного тока утечки нулевой последовательности.

Таблица: пределы Idn / номинальный ток

См. страницу В-9.

Примечание. Необходимо строго соблюдать правила прокладки кабелей через тор.

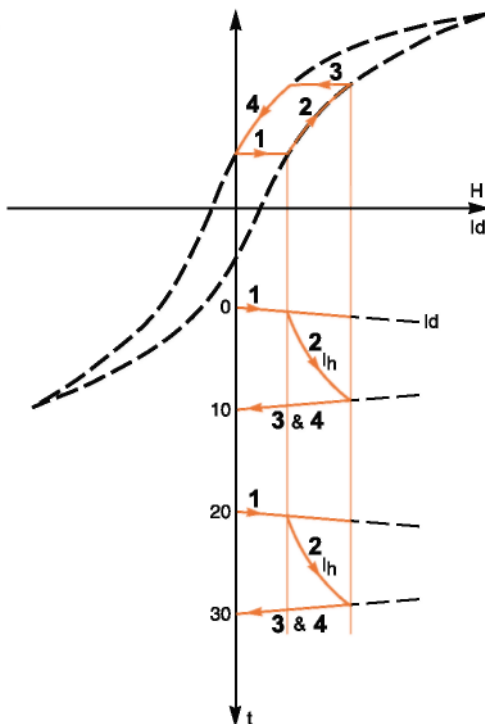
Использование дополнительной муфты для «регулирования» магнитного поля позволяет значительно увеличить номинальный рабочий ток.

Измерение токов помех

Запись параметров формы сигнала, состоящего из низкочастотных гармоник, не создает проблем для торов.

Основная трудность заключается в измерении тока с постоянной составляющей, которая может вызвать насыщение магнитопровода и снизить чувствительность измерений. В этом случае есть риск необнаружения опасного тока повреждения. Чтобы избежать этой проблемы и обеспечить выдачу тором правильных выходных сигналов, следует использовать магнитный материал, не имеющий горизонтальной кривой насыщения, с низкой остаточной магнитной индукцией B_r .

Это позволяет осуществлять измерения типа А.



Цикл гистерезиса тора для измерений типа А.
 I_d : первичный ток
 $I_m = I_d - I_h$

Стойкость к коротким замыканиям

УЗО должно быть рассчитано на токи короткого замыкания, соответствующие параметрам управляемого им защитного устройства и месту его расположения в электроустановке. Стандарт МЭК 60947-2, приложение М, требует объявлять токи короткого замыкания, которые должен выдерживать УЗО, с целью обеспечения правильного и безаварийного функционирования соединенного с ним устройств.

- I_{sc} : номинальный ток короткого замыкания
- I_{cw} : номинальный кратковременно допустимый ток
- $I_{\Delta w}$: допустимый дифференциальный ток короткого замыкания.

Примечание. Требуемые характеристики необходимы для сочетания УЗО – автоматический выключатель. Для комбинации УЗО и выключателя нагрузки требуется более глубокое исследование, если отключаемый ток повреждения превышает $6 I_n$ (где I_n – номинальный ток выключателя нагрузки).

Для устройств серии Vigirex компания Schneider Electric гарантирует значения, совместимые с характеристиками контролируемых цепей и защищающих их автоматических выключателей.

	Vigirex с торами TA 30, PA 50, IA 80, MA120 в сочетании с выключателями Schneider Electric на номинальный ток ≤ 630 А	Vigirex с торами SA 200 и GA 300 в сочетании с автоматич. выключателем Compact NS630b – 3200 А, Masterpact NT или NW на токи до 6300 А
I_{cw}	100 кА/0,5 с	100 кА/0,5 с
I_{sc}	150 кА	100 кА
$I_{\Delta w}$	85 кА/0,5 с	85 кА/0,5 с

Соответственно, безупречное функционирование комбинации реле Vigirex и автоматического выключателя Compact NS или Masterpact гарантировано с любой системой заземления (в частности, с TN-S).

Стойкость к перенапряжениям

Стойкость реле Vigirex к перенапряжениям протестирована в соответствии с требованиями стандарта МЭК 60947-1, приложение Н (эти требования взяты из стандарта МЭК 60664-1 по координации изоляции).

- Номинальное импульсное напряжение

Напряжение сети и местоположение устройства в электроустановке определяют уровни перенапряжений, которым может подвергнуться электрооборудование (см. таблицу Н1 стандарта МЭК 60947-1).

УЗО Vigirex (реле + тор) может быть установлено на вводе электроустановки. Компания Schneider Electric гарантирует стойкость торов к перенапряжениям при максимальных нагрузках в низковольтной распределительной сети с максимальным допустимым номинальным напряжением (1000 В).

Номинальное напряжение электроустановки	Расположение		
	На вводе электроустановки НН	На уровне распределительных цепей	На уровне потребителей
230/400 В	6 кВ	4 кВ	2,5 кВ
400/690 В	8 кВ	6 кВ	4 кВ
/1000 В	12 кВ	8 кВ	6 кВ
Категория	4	3	2

- Применение Vigirex

Техническими условиями установлены следующие характеристики

	Датчики	Питание (для $U_s > 48$ В)	Выходные контакты реле
Опорное напряжение	1000 В	525 В	400 В
Категория	4	4	4
Имп	12 кВ	8 кВ	6 кВ

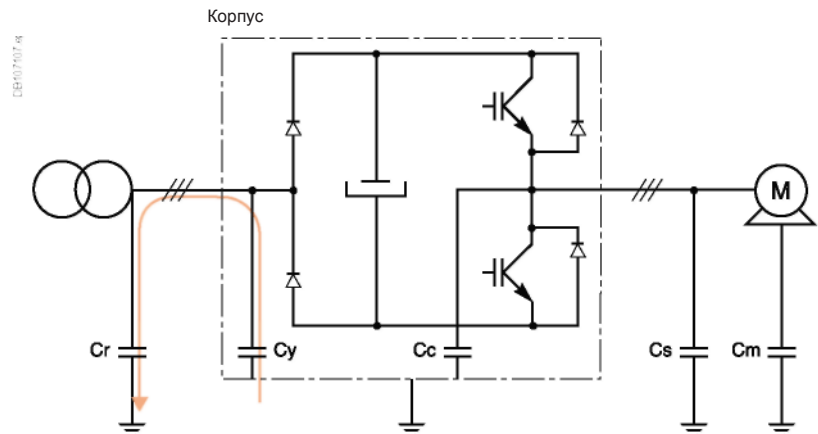
Характеристики измерительных реле: невосприимчивость к естественным токам утечки

В реле Vigirex применяются 4 технологических метода:

- для измерения токов утечки без риска ложных отключений
- и обеспечения защиты людей путем немедленного отключения при опасном повреждении.

Фильтрация гармоник

- Ток утечки не опасен.
- Преобразователи частоты вызывают появление особых токов утечки. Генерируемая преобразователем частоты форма волны напряжения и, в особенности, наличие фронтов напряжения из-за коммутаций биполярных транзисторов с изолированным затвором являются причинами циркуляции высокочастотных токов утечки в силовых кабелях.



Циркуляция токов утечки в преобразователе частоты

Действующее значение этих токов может достигать нескольких десятков или сотен миллиампер.

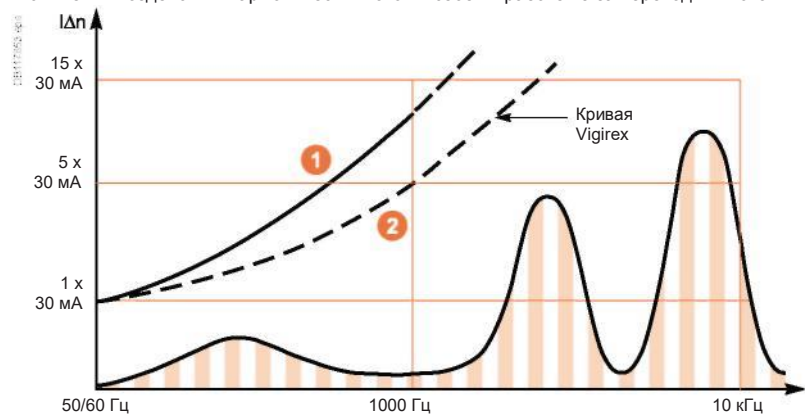
- Опасные повреждения

Стандарт МЭК 60479 определяет чувствительность человеческого тела в зависимости от частоты.

Соответствующая таблица показывает, что:

- наиболее критичный случай – защита людей от токов промышленных частот 50/60 Гц;
- использование фильтров, соответствующих кривой «заглубления», обеспечивает полную безопасность.

На приведенной ниже диаграмме показано использование фильтров с реле Vigirex для снижения воздействия гармонических токов и сбоев в работе из-за переходных токов.



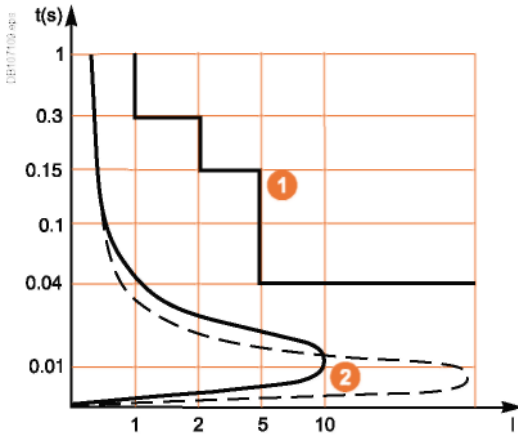
1 Частотная характеристики порога фибрилляции (МЭК 60749-2)

2 Огибающие естественных токов утечки ниже выпрямителя

Измерение действующих значений

Реле Vigirex измеряют действующие значения токов нулевой последовательности. Это позволяет:

- измерять гармонические токи с большой точностью и предотвращать ложные срабатывания из-за не представляющих опасности токов с большим коэффициентом амплитуды;
- правильно откалибровать энергию токов повреждения, так как именно энергия тока повреждения должна учитываться и для предупреждения риска возгорания и для защиты имущества.



- 1 Стандартная кривая срабатывания УЗО (из таблицы)
- 2 Кривые тока утечки, при включении нагрузки с емкостью утечки

Кривая $I\Delta n$ / время срабатывания реле без выдержки времени

Для защиты людей необходимо использовать реле без выдержки времени. Чтобы гарантировать безопасность, эти реле должны соответствовать требованиям стандартов.

В стандартах МЭК 60947-2, приложение М, и МЭК 60755 даны предпочтительные значения уставок тока.

Также в этих стандартах оговорено максимальное время срабатывания в зависимости от дифференциального тока повреждения.

См. таблицу В, п. В.4.2.4.1 стандарта МЭК 60947-2, приложение М.л.

$I_f =$	$I\Delta n$	$2 I\Delta n$	$5 I\Delta n$	$10 I\Delta n$
T_{ps}	0,3 с	0,15 с	0,04 с	0,04 с

Условные обозначения:

T_{ps} : полное время отключения тока (включая время отключения присоединенного защитного устройства)

I_f : ток утечки

$I\Delta n$: уставка тока защитного реле

Для устройств с настройкой 30 мА, $5 I\Delta n$ можно заменить на 0,25 А, в этом случае $10 I\Delta n$ заменяется на 0,5 А.

Реле Vigirex используют этот тип кривой срабатывания для управления ложными токами повреждения, связанными с включением нагрузок (трансформаторов, электродвигателей).

Компания Schneider Electric гарантирует вышеуказанные значения времени срабатывания для комбинации реле Vigirex и автоматических выключателей на номинальный ток ≤ 630 А, в частности, при настройке 30 мА.

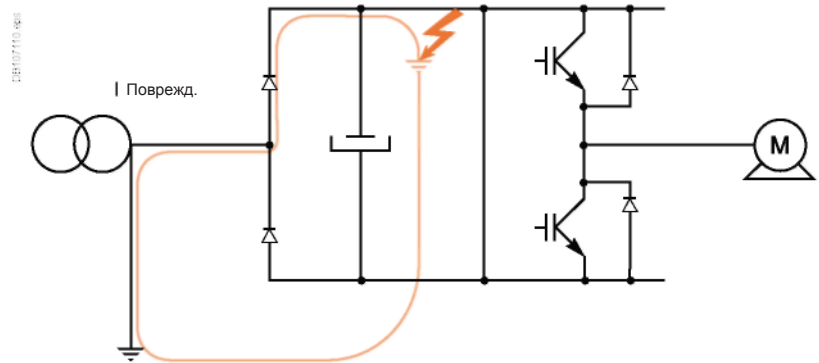
Гарантия несрабатывания до $0,8 I\Delta n$

Эта функция реле Vigirex значительно увеличивает (от $0,5 I\Delta n$ до $0,8 I\Delta n$) их невосприимчивость к постоянным токам утечки, как естественным, так и преднамеренным.

Характеристики измерительных реле: измерение токов помех с постоянными составляющими

В случае повреждения изоляции ниже выпрямителя, появляется ток с постоянной составляющей.

При этом функционирование защитных устройств должно оставаться корректным.

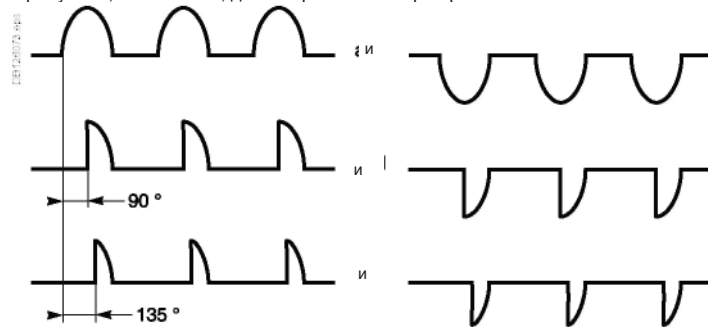


Повреждение на шине постоянного тока преобразователя

Классификация в зависимости от контролируемого дифференциального тока

В стандартах дана классификация дифференциальных защит в зависимости от анализируемого тока:

- **Тип AC:** для синусоидального переменного тока.
- **Тип A:** для переменного тока с постоянной составляющей. Такие устройства способны обнаруживать выпрямленный однофазный ток;
- **Тип B:** для постоянного тока. Такие устройства подходят для любого типа тока и требуются, в частности, для выпрямленных трехфазных токов.



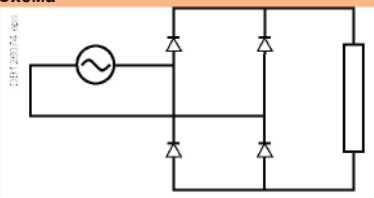
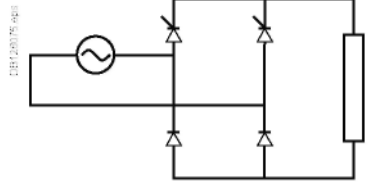
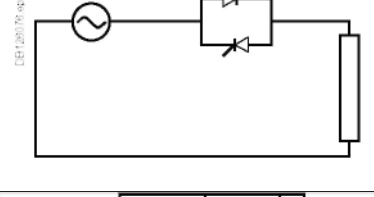
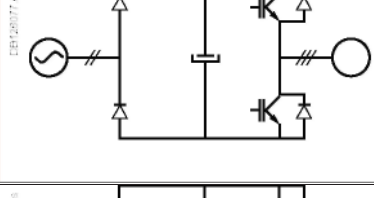
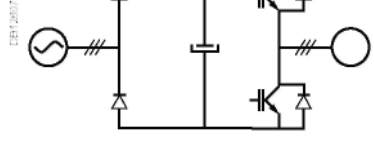
Формы сигнала испытательных токов для УЗО типа А

Выбор УЗО промышленного типа

Компания Schneider Electric провела ряд испытаний с целью определения потребностей. Полный анализ изложен в Технической Тетради № 204.

В приведенной ниже таблице (взятой из раздела 6 вышеуказанного документа) дана обобщенная информация: требуемый тип УЗО в зависимости от системы заземления, контролируемого оборудования и необходимых защит.

Сводная таблица

Тип цепи	Применение	Схема	Подходящий тип УЗО
Однофазный выпрямитель на диодах	- преобразователи частоты - источники питания для цепей постоянного тока		A
Однофазный выпрямитель на тиристорах	- преобразователи частоты - зарядные устройства		A
Регулирующее устройство	- регулятор силы света - регулятор нагрева		AC
Преобразователь пер./пер. ток с однофазным питанием	- преобразователи частоты		A
Преобразователь пер./пер. ток с трехфазным питанием	- преобразователи частоты - сварочные аппараты		B A (в отсутствие риска повреждения на шине постоянного тока)

Защита	От косвенного прикосновения		От прямого прикосновения	
	Трехфазная	Однофазная	Трехфазная	Однофазная
Система питания	Трехфазная	Однофазная	Трехфазная	Однофазная
Характеристики оборудования и электроустановки	Без двойной изоляции шины пост. тока	С двойной изоляцией шины пост. тока	Если требуется дополнительная защита, в случае отказа других защит от прикосновений или в случае неосторожности пользователей (см. правила устройства электроустановок)	
SLT: Система заземления: TT или IT (открытые токопроводящие части не объединены)	Тип B, низкая чувствительность (≥ 300 mA)	Тип A, низкая чувствительность (≥ 300 mA)	Тип A, низкая чувствительность (≥ 300 mA)	Тип A (30 mA) или тип B (30 mA), если доступно тормозное сопротивление
SLT: TN-S	Тип A, низкая чувствительность (≥ 300 mA) ⁽¹⁾			Тип A 30 mA
SLT: IT				

⁽¹⁾ Повреждение изоляции аналогично короткому замыканию. Обычно отключение должно быть обеспечено защитой от коротких замыканий, однако, если есть риск несрабатывания максимальной токовой защиты, рекомендуется использовать УЗО

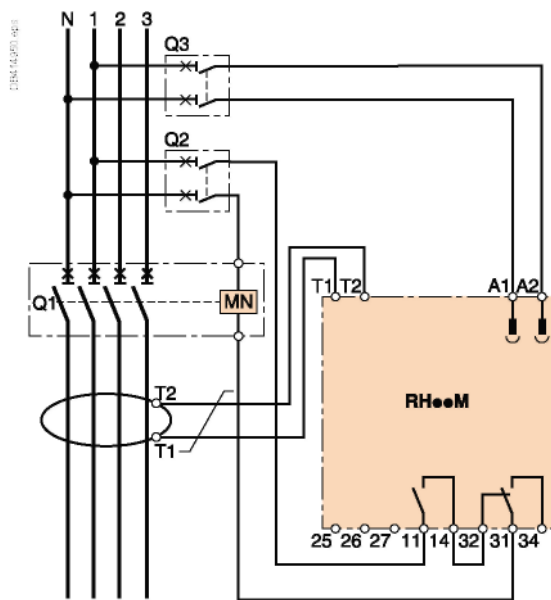


Схема соединений реле Vigirex для оптимальной надежности

Характеристики комбинации реле и торов: стабильность измерения

Стабильность измерений зависит от способности УЗО выдерживать различные помехи в сети.

Общий стандарт по ЭМС, МЭК 61000-6-2, определяет минимальный уровень помехоустойчивости.

Стандарты на испытания серии МЭК 61000 определяют различные уровни требований. В стандарте МЭК 60947-2 оговаривается необходимый уровень для УЗО с отдельными торами.

Компания Schneider Electric разработала для УЗО Vigirex свои собственные требования, идентичные требованиям стандарта или превышающие их.

В приведенной ниже таблице указаны требуемые испытания.

Описание явления	Стандарты на испытания		Испытания в соответствии с МЭК 60947-2, приложение М	Испытания Vigirex
	Название	Обозначение		
Разряды, связанные с накоплением статического электричества, могут вызвать сбой в работе и повреждение оборудование	Устойчивость к электростатическим разрядам.	МЭК 61000-4-2	Контактный разряд: 8 кВ Воздушный разряд: 8 кВ	Контактный разряд: 8 кВ Воздушный разряд 15 кВ
Радиочастотные электромагнитные поля (радиотелефоны, радиопередатчики) могут нарушить работу аппаратуры	Устойчивость к радиочастотному электромагнитному полю.	МЭК 61000-4-3	10 В/м 80–1000 МГц с модуляцией сигналом 1 кГц	12 В/м 80–1000 МГц с модуляцией сигналом 1 кГц
Переключения низковольтной коммутационной аппаратуры (контакты, дребезг контактов, отключение индуктивных нагрузок и т. д.) могут вызвать сбой в работе и повреждение оборудование	Устойчивость к наносекундным импульсным помехам.	МЭК 61000-4-4	4 кВ в цепях питания 2 кВ в цепях ввода/вывода Частота повторения импульсов: 5 кГц Длительность пачки импульсов: 15 мс Период следования пачек: 300 мс	4 кВ в цепях питания 2 кВ в цепях ввода/вывода Частота повторения импульсов: 5 кГц Длительность пачки импульсов: 15 мс Период следования пачек: 300 мс
Перенапряжения атмосферного происхождения переключения коммутационной аппаратуры среднего напряжения могут вызвать сбой в работе и повреждение оборудование.	Устойчивость к микросекундным импульсным помехам большой энергии.	МЭК 61000-4-5	- В цепях питания > 100 В пер. тока 4 кВ по схеме провод-земля 4 кВ по схеме провод-провод - В цепях питания < 100 В пер. тока 2 кВ по схеме провод-земля 1 кВ по схеме провод-провод - В цепях питания постоянного тока 0,5 кВ по схеме провод-земля 0,5 кВ по схеме провод-провод - В цепях ввода/вывода 2 кВ по схеме провод-земля 1 кВ по схеме провод-провод 1,2/50 мкс в режиме холостого хода 8/20 мкс в режиме короткого замыкания	- В цепях питания > 100 В пер. тока 4 кВ по схеме провод-земля 4 кВ по схеме провод-провод - В цепях питания < 100 В пер. тока (1) 4 кВ по схеме провод-земля 4 кВ по схеме провод-провод - В цепях питания постоянного тока 2 кВ по схеме провод-земля 1 кВ по схеме провод-провод - В цепях ввода/вывода 2 кВ по схеме провод-земля 1 кВ по схеме провод-провод 1,2/50 мкс в режиме холостого хода 8/20 мкс в режиме короткого замыкания
Электромагнитные поля (радиотелефоны, радиопередатчики) могут навести высокочастотные токи, которые могут нарушить работу аппаратуры	Устойчивость к кондуктивным помехам, наведенным радиочастотными электромагнитными полями.	МЭК 61000-4-6	10 В 150 кГц – 80 МГц с модуляцией сигналом 1 кГц	10 В 150 кГц – 80 МГц с модуляцией сигналом 1 кГц
Повреждения в сети питания могут вызвать сбой в работе	Устойчивость к динамическим изменениям напряжения электропитания.	МЭК 61000-4-11	Специальные испытания для УЗО	-

(1) Для напряжения переменного тока < 48 В реле Vigirex не имеет трансформатора питания.

Устойчивость к провалам напряжения

Стандарт МЭК 60947-2, приложение М, определяет точные критерии устойчивости к провалам напряжения для УЗО, «зависящим» от напряжения питания. Чтобы гарантировать надежность, даже в случае отказа вспомогательного источника питания, УЗО должен сохранять свою работоспособность вплоть до уровня 70 % номинального напряжения вспомогательного источника питания.

Реле Vigirex отвечают требованиям этого стандарта.

■ Работа при пониженном напряжении (см. характеристики на стр. [A-26 – A-35](#)). Чтобы гарантировать максимальную надежность защиты, в стандартном исполнении имеются дополнительные функции:

- возможность отказоустойчивого режима работы за счет схемы соединений реле;
- светодиодный индикатор напряжения обеспечивает местную сигнализацию отсутствия напряжения.

Непрерывность работы: селективность УЗО

Селективность дифференциальных защит осуществляется путем использования УЗО с выдержкой времени.

Стандартные характеристики УЗО с выдержкой времени

Стандарты на УЗО определяют две категории УЗО с выдержкой времени:

■ УЗО с выдержкой времени $\leq 0,06$ с

Эти устройства обычно имеют одну нерегулируемую уставку времени. Они предназначены для реализации селективности в сочетании с УЗО без выдержки времени. Стандартами задаются следующие характеристики:

□ время несрабатывания

Выдержка времени настроена для $2 I_{\Delta n}$; она не должна превышать 0,06 с

□ время срабатывания (только реле)

Должно быть указано производителем

□ полное время срабатывания (реле + отключающий аппарат)

Изготовитель должен указать соответствующий орган отключения и гарантировать максимальное полное время в соответствии со следующей таблицей:

$I_f =$	$I_{\Delta n}$	$2 I_{\Delta n}$	$5 I_{\Delta n}$	$10 I_{\Delta n}$
T_{ps}	0,5 с	0,2 с	0,15 с	0,15 с

Условные обозначения:

T_{ps} : полное время отключения тока (включая время отключения присоединенного защитного устройства)

I_f : ток утечки

$I_{\Delta n}$: уставка тока защитного реле

Примечание. Если значение уставки тока < 30 мА, реле должно срабатывать мгновенно.

При настройке на 1 реле Vigirex отвечают требованиям для данного типа УЗО с выдержкой времени

■ УЗО с выдержкой времени $> 0,06$ с

В основном это УЗО с выдержкой времени промышленного типа, позволяющие реализовать селективность на нескольких уровнях.

□ предпочтительное время несрабатывания (с)

Стандарт предлагает следующие значения выдержки времени:

0,1 – 0,2 – 0,3 – 0,4 – 0,5 – 1.

Время срабатывания должно быть указано на реле и гарантироваться изготовителем.

□ время срабатывания (только реле)

Должно быть указано и гарантировано производителем

□ полное время (реле + отключающий аппарат)

Это время может быть указано производителем

УЗО Vigirex

Реле Vigirex предлагают широкий диапазон выдержек времени и удовлетворяют требованиям испытаний, заданных стандартом МЭК 60947-2, приложение М.

■ **Минимальное время несрабатывания** обозначено положением переключателя выдержки времени на передней панели реле, как показано на рисунке.

■ **Время срабатывания/полное время:** указано в таблице характеристик. Для настройки I (0,06 с) и остальных уставок времени компания Schneider Electric гарантирует полное время реле Vigirex в сочетании с отключающими аппаратами (выключателями нагрузки, автоматическими выключателями) Schneider Electric.

Реализация селективности

Селективность между вышестоящим УЗО и нижестоящими УЗО может быть обязательно **токовой и временной**.

Она обеспечивается ступенчатым расположением:

■ значений уставок тока;

■ значений полного времени

Соблюдение следующих общих правил селективности обеспечивает правильную настройку:

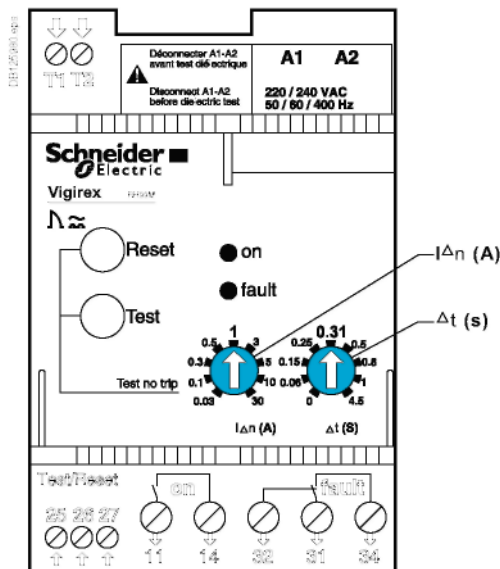
■ уставка тока вышестоящего аппарата должна в два раза превышать уставку тока нижестоящего аппарата (в соответствии со стандартными правилами для тока срабатывания/несрабатывания);

■ время несрабатывания (выдержка времени) вышестоящего аппарата должно превышать полное время (преднамеренная выдержка времени УЗО + время срабатывания отключающего аппарата) нижестоящего аппарата.

Эти два условия можно обобщить следующим образом:

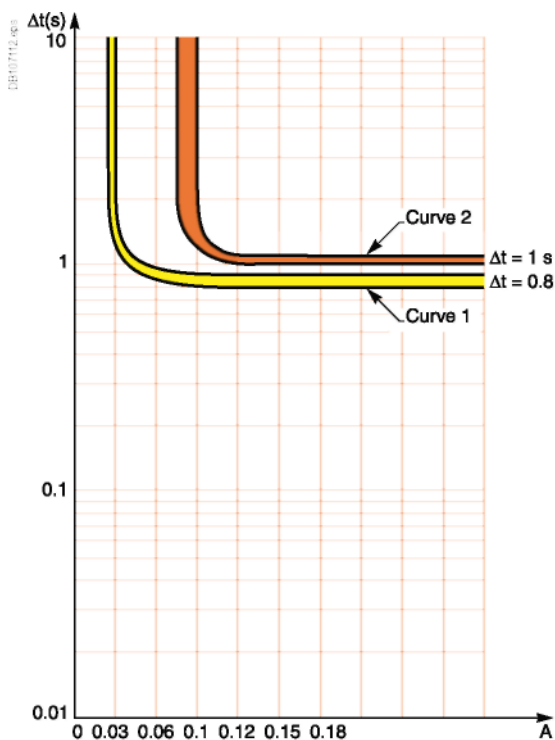
- уставка тока $I_{\Delta n}$ вышестоящего аппарата $\geq 2 \times I_{\Delta n}$ нижестоящего аппарата;

- время несрабатывания Δt вышестоящего аппарата \geq полное время Δt нижестоящего аппарата.



$I_{\Delta n}$ (A): уставка тока защитного реле (реле срабатывает при любом токе повреждения и $I_{\Delta n}$). Schneider Electric гарантирует несрабатывание при любом токе повреждения $< 0,8 I_{\Delta n}$.

Δt (с): минимальное время несрабатывания.



Настройка селективности между двумя дифференциальными реле Vigirex

Учитывая вышеприведенные положения, рекомендуется использовать УЗО с соблюдением предпочтительных стандартных значений.

Примечание. УЗО не ограничивает ток повреждения, поэтому одна токовая селективность не достаточна.

Кривые отключения показывают значения тока срабатывания реле Vigirex в зависимости от их стандартных характеристик: наложение кривых позволяет получить значения настройки защит, обеспечивающие полную селективность (см. кривые на стр. E-43 – E-46).

Реле Vigirex в комбинации с отключающими аппаратами Schneider Electric (выключатели нагрузки, автоматические выключатели) имеют последовательные уставки тока и времени, улучшающие вышеупомянутые правила селективности.

Правила селективности Vigirex

Комбинация (УЗО + отключающий аппарат Schneider Electric)		Настройки	
Вышестоящий аппарат Vigirex	Нижестоящий аппарат УЗО Schneider	Кэфф IΔn	Уставка времени
УЗО Schneider	Vigirex	1,5	Смещение на 1 ступень, кроме ⁽¹⁾
		2	Смещение на 1 ступень, кроме ⁽¹⁾

⁽¹⁾ Для ступени 0,25 с необходимо смещение на две ступени (т.е. ступени 0,25 с и 0,5 с)

Компания Schneider Electric гарантирует координацию комбинации УЗО Vigirex RCD и автоматического выключателя Compact NS с любыми другими УЗО при условии соблюдения условий настройки общего характера или относящихся к реле Vigirex.

Пример настройки селективности:

Реле Vigirex RHU, настроенное на $I_{\Delta n} = 0,1 \text{ A} / \Delta t = 1 \text{ с}$ (кривая отключения 2), в комбинации с Compact NS630 обеспечивает полную селективность с Vigirex RH99, настроенным на $I_{\Delta n} = 0,03 \text{ A} / \Delta t = 0,8 \text{ с}$ (кривая отключения 1), в комбинации с Compact NS250.

Сводная таблица настроек УЗО в зависимости от системы заземления

Срабатывание/невосприимчивость УЗО в зависимости от нагрузки и системы заземления

Система заземления	TT	TN-S	TN-C	IT (1-е повреждение)	IT (2-е повреждение)
Ток повреждения	Слабый	Сильный	Сильный	Очень слабый	-
Типичное значение	Несколько А	Несколько кА	Несколько кА	Менее 1 А	-
Защита людей	УЗО	Автоматический выключатель	Автоматический выключатель	1-е повреждение не нужно	IT становится TT или TN
Дополнительная защита людей	-	УЗО	-	-	аналогично TN
Уставка тока	$\leq UL/R$	3–250 А	-	Если УЗО > 2 x ток утечки 1-го повреждения	аналогично TT или TN
Уставка времени	< 1 с ⁽¹⁾	< 0,4 с в завис. от U0	-	-	аналогично TT или TN
Защита от возгорания	УЗО	УЗО	-	УЗО	УЗО
Уставка тока	300 mA	300 mA	-	300 mA	300 mA
Уставка времени	-	-	-	-	-

⁽¹⁾ См. таблицу на странице E-5.

Специальные защиты

- Реле Vigirex легко адаптируется к специальным видам защиты за счет того, что оно:
- имеет широкий диапазон настройки уставок тока и времени;
 - использует отдельные токи для измерения;
 - не задействовано в функции отключения цепи.

Дополнительная информация о защите людей с помощью УЗО

Система заземления ТТ с несколькими заземлителями

Необходимо установить УЗО на вводе каждой части распределительной сети, в которой открытые токопроводящие части нагрузок присоединены к отдельным заземлителям: опасные токи могут циркулировать, не вызывая срабатывания УЗО на вводе электроустановки

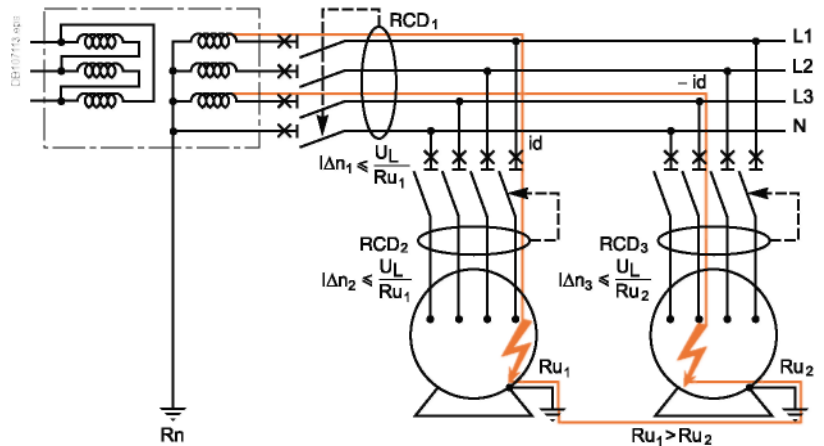
Настройка вводного УЗО (при необходимости)

Использование УЗО на вводе обязательно, если изоляция вышестоящей части электроустановки не соответствует классу 2.

Повреждение ниже вводного УЗО учитывается в наиболее критическом случае: учитывать необходимо максимальное значение (R_{max}) заземлителей.

Обязательное правило: $I\Delta n \leq U^L / R_{u \max}$.

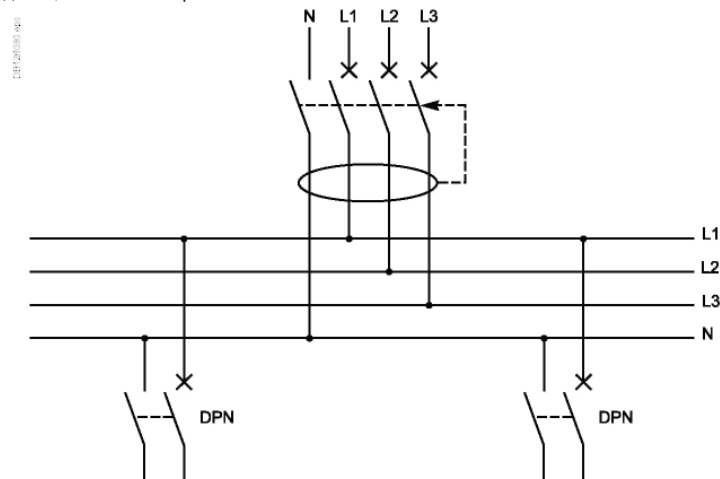
Нижестоящие УЗО, установленные на вводе каждой группы нагрузок, настроены соответственно сопротивлению заземления защищаемой группы. Настройка должна также учитывать селективность с вышестоящим (-и) УЗО.

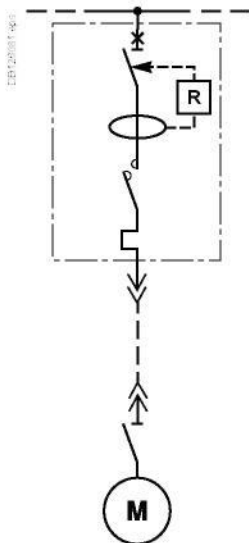


Заземление с помощью нескольких заземлителей и циркуляция тока.

Система заземления IT при 2-м повреждении, защита нейтрали

Нейтральный проводник должен быть защищен посредством УЗО, заменяющего расцепитель нейтрального полюса (4-полюсный автоматический выключатель с 3-полюсным расцеплением 4P 3D), если настройка $I\Delta n$ УЗО $\leq 0,15$ x допустимый ток в нейтральном проводнике (см. МЭК 60364 -474.3.2.2). УЗО отключает все рабочие проводники, включая нейтраль.





Защита имущества

Защита потребителей

Незначительное повреждение изоляции может быстро развиться в короткое замыкание, вызывающее серьезные повреждения вплоть до разрушения потребителя. УЗО средней чувствительности (несколько ампер) обеспечивает достаточную защиту, отключая потребителя до наступления тяжелых последствий.

■ Настройка уставок тока УЗО

От 3 до 30 А в зависимости от типа нагрузки.

■ Настройка уставок времени УЗО

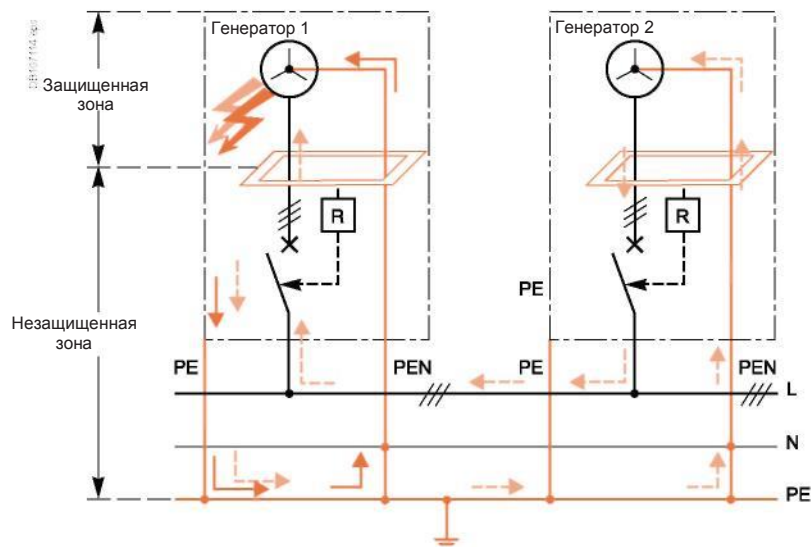
Типичное значение: 1 с.

Защита электродвигателей

В случае повреждения изоляции, использование реле Vigirex в схеме управления и защиты электродвигателя позволяет избежать серьезных последствий (перемотки статоров, пробоя изоляции и т. д.). Модульная конструкция изделия облегчает монтаж в выдвижном элементе.

Защита параллельно включенных генераторов

Повреждение изоляции внутри металлического каркаса двигателя-генератора может нанести серьезный ущерб генератору. Необходимо быстро обнаружить и устранить повреждение. Кроме того, в случае параллельного соединения с другими генераторами, последние будут «подпитывать» повреждение, в результате может произойти аварийное отключение из-за перегрузки. Бесперебойность работы не обеспечивается.



УЗО, установленное в цепи генератора, позволяет:

- быстро отсоединить поврежденный генератор, обеспечив бесперебойную работу;
- воздействовать на цепи управления поврежденным генератором с целью его остановки и снижения риска повреждения.

УЗО устанавливается как можно ближе к защитному устройству в каждом блоке двигателя-генератора (см. схему). Система заземления – TN-S для генераторного блока, рассматриваемого как потребитель, и TN-C для генераторного блока, рассматриваемого как генератор.

■ В случае повреждения на генераторе № 1:

- ток повреждения нулевой последовательности устанавливается в PE1 Id1 + Id2 из-за того, что источники 1 и 2 «подпитывают» повреждение;
- этот ток обнаруживается УЗО 1, который немедленно дает команду на отключение генератора № 1 (отключается автоматический выключатель 1).

■ Этот ток не обнаруживается УЗО 2 из-за системы заземления TN-C.

Настройка уставок тока УЗО

От 3 до 100 А в зависимости от номинального тока генераторного блока.

Настройка уставок времени УЗО

Мгновенное срабатывание или срабатывание с незначительной задержкой (< 100 мс).

Пример реализации защиты с помощью УЗО

Ниже приведена схема низковольтной распределительной сети (система заземления TT), реализованной в одноэтажном здании, в котором имеются несколько цехов. Замеренное сопротивление заземлителей составляет 1 Ом для трансформаторов, 1 Ом для двигателя-генератора (GE), 5 Ом для цеха А и 10 Ом для цеха В. В цехе В расположены машины с большими преднамеренными токами утечки (фильтры и т.д.). Окружающая среда обычная, то есть предельное напряжение прикосновения U_L равно 50 В.

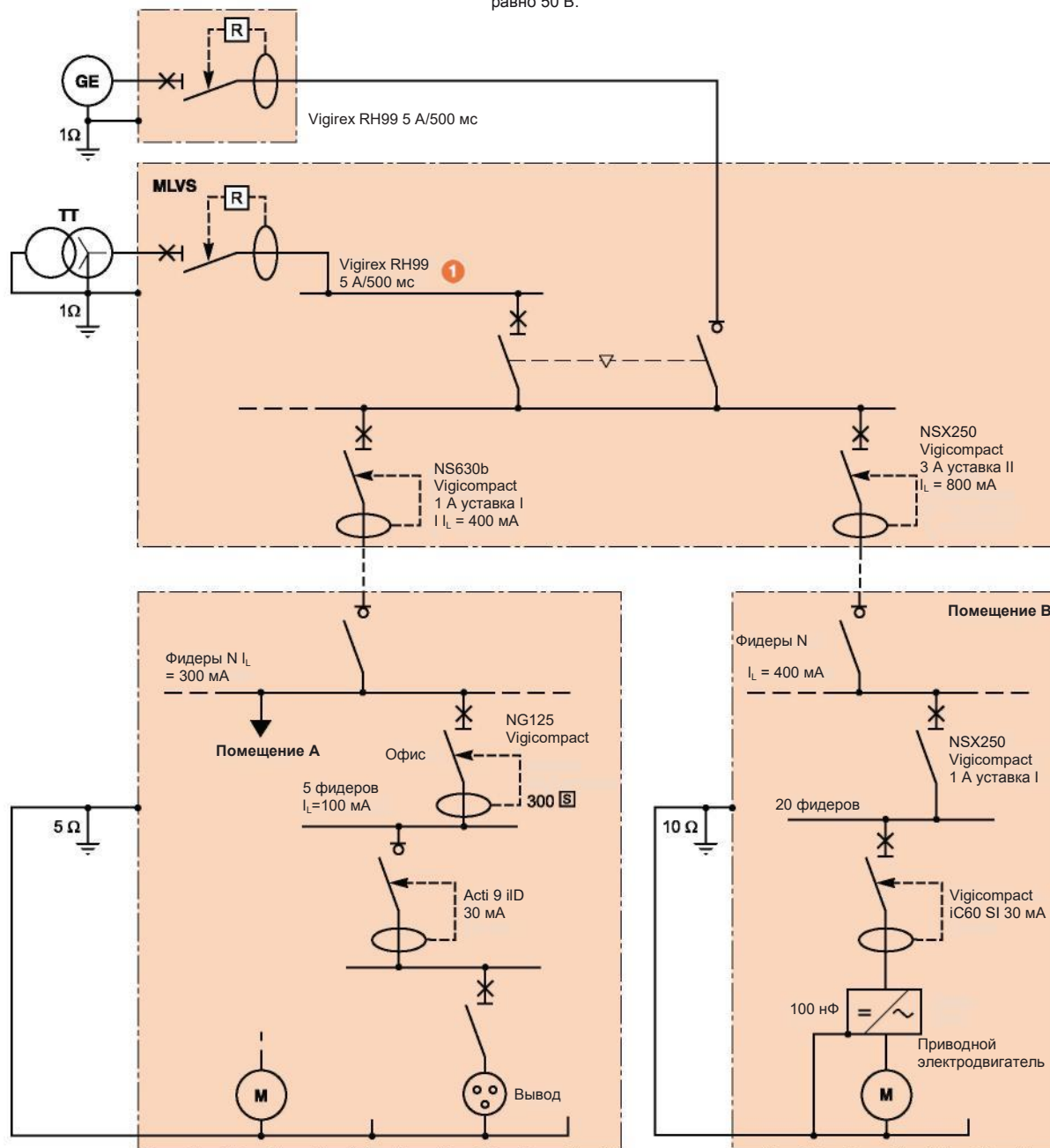


Схема распределительной сети с селективностью

Настройки УЗО, отображенные на схеме:

- обеспечивают безопасность людей и имущества;
- обеспечивают полную селективность в случае повреждения изоляции в электроустановке;
- предотвращают сбой в работе из-за естественных токов утечки.

Требования стандартов

Защита от косвенных прикосновений

УЗО (позиция ① на схеме стр. E-28) должно быть установлено на входе электроустановки (см. стр. E-26).

Разрешенные настройки:

■ уставка тока

максимальное значение $I_{\Delta n} = 50 \text{ В}/10 \text{ Ом} = 5 \text{ А}$

Примечание. Хотя сопротивление заземления R_T низковольтного ГРЩ равно 1 Ом, вводное УЗО должно обеспечивать защиту от повреждений, возникающих ниже него, вне зависимости от их местоположения, поэтому должно учитываться наибольшее сопротивление заземления, то есть 10 Ом (см. стр. E-26)

■ время несрабатывания (уставка времени)

Время несрабатывания не должно превышать $\Delta t = 1 \text{ с}$ (см. стр. E-25).

Защита от прямых прикосновений

Защита от прямых прикосновений должна обеспечиваться главным образом для линий, отходящих к пользователям, в частности к розеткам. Она обеспечивается высокочувствительными (30 мА) УЗО мгновенного действия.

Реализация защиты

Учет токов утечки

Необходимо измерять или рассчитывать токи утечки. В таблицах даны расчетные значения для различных потребителей (см. стр. E-12) и для компьютерного оборудования (см. стр. E-39).

Минимальная уставка для УЗО:

$I_{\Delta n} > 2 I_L$ (где I_L – полный ток утечки ниже УЗО).

■ на отходящих линиях розеток ток утечки должен быть ограничен: $I_L < 30 \text{ мА} / 2 = 15 \text{ мА}$ (пример: ниже ID63 30 мА количество установленных розеток не должно превышать 4 (согласно таблице на стр. E-39, допустимый ток утечки для розетки составляет 3,5 мА, что дает $4 \times 3,5 = 14 \text{ мА} < 15 \text{ мА}$).

■ в остальных отходящих линиях УЗО настраиваются по отношению к защите от косвенных прикосновений: сумма токов утечки должна быть меньше $I_{\Delta n}/2$ (пример: в цехе В, ниже NS250 установлены 20 преобразователей частоты с фильтрами 100 нФ (см. стр. E-12), при этом ток утечки составляет порядка 21 мА на преобразователь. Сумма токов утечки I_L равна 420 мА. Соответственно, минимальная настройка Vigicompact должна быть $2 \times I_L$, то есть 1 А.

Учет правил селективности (см. стр. E-24)

■ Токовая селективность

Должны быть соблюдены следующие два условия:

□ $I_{\Delta n}$ вышестоящего УЗО $> 2 I_{\Delta n}$ УЗО нижестоящего (требование по селективности)

□ $I_{\Delta n}$ УЗО вышестоящего $> 2 I_L$ (требование по току утечки)

пример: Vigicompact NS250 установлен выше дифференциальных защит Multi 9 и Vigicompact C60, настроенных на 30 мА или 300 мА. Расчетный полный ток утечки равен 420 мА: настройка на 1 А обеспечивает соблюдение обоих условий.

■ Временная селективность

Должно соблюдаться следующее условие:

время несрабатывания вышестоящего устройства $>$ полное время срабатывания (реле + отключающий аппарат) нижестоящего УЗО.

Так как нижестоящая защита осуществляется устройствами Multi 9 и Vigicompact, достаточно

настроить вышестоящий аппарат на одну ступень выше, то есть на ступень I (60 мс).

■ Проверка

Настроенная таким образом защита Vigicompact должна удовлетворять вышеизложенным требованиям стандартов для настройки уставки тока и времени несрабатывания (пример: защита людей от косвенных прикосновений в цехе В обеспечена, если:

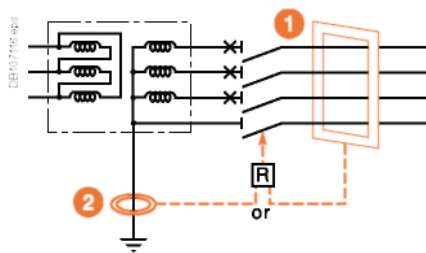
$I_{\Delta n} < 5 \text{ А}$ и $\Delta t < 1 \text{ с}$

Таким образом, настройки Vigicompact – $I_{\Delta n} = 1 \text{ А}$ и $\Delta t = 60 \text{ мс}$ выполнены правильно.

Примечание 1. Для УЗО серий Vigirex, Vigicompact и Multi 9 максимальная выдержка времени равна 1 с, то есть, условие Δt всегда соблюдается естественным образом.

Примечание 2. Если условие по уставке тока не соблюдается, использование УЗО Vigirex может способствовать его соблюдению.

Пример: вводное УЗО электроустановки обычно должно быть настроено в соответствии с общими правилами для УЗО, то есть на 6 А. Однако это не совместимо с защитой людей (5 А) для данной электроустановки. Использование УЗО Vigirex позволяет избежать этой проблемы, так как особые характеристики Vigirex обеспечивают селективность при 1,5 $I_{\Delta n}$ для нижестоящего аппарата, то есть 4,5 А.



Установка измерительного тора Vigirex на вводе электроустановки

Схема с одним источником питания: УЗО на вводе электроустановки

Ток повреждения на вводе трансформатора можно определить двумя путями:

- измерением суммы силы тока активных проводников (3 фазы + нейтраль)
- измерением токов повреждения непосредственно в заземляющем проводе.

Целесообразно применять второй метод, так как на вводе электроустановки определенной мощности сечение кабелей или шин достаточно велико, что затрудняет установку измерительного тора на рабочие проводники.

	Преимущества	Недостатки	Комментарии	
1	Суммирующая рамка	Стандартное решение. Испытания на заводе	Затрудненный монтаж	Целесообразно применять на новых электроустановках
2	Измерительный тор на заземляющем проводе	Размер тора. Легкий монтаж, даже после ввода электроустановки в эксплуатацию	«Пользовательское» решение. Специальный монтаж и соединения тора вне щита. Испытания на объекте	Целесообразно применять на существующих электроустановках. Монтаж возможен только для УЗО с разъемным тором

Примечание. Суммирующие рамки предназначены для электроустановок этого типа.

Схема с несколькими источниками питания, система заземления TT

В случае повреждения изоляции на данном уровне электроустановки, непрерывность работы обеспечивается:

- селективностью между УЗО для повреждений на отходящих цепях;
- резервированием на уровне источников питания для повреждений на главных сборных шинах.

Источники не должны отключаться одновременно.

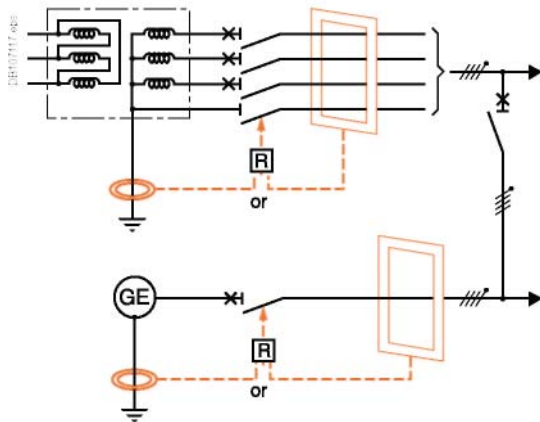
Каждый источник имеет отдельный заземлитель

Измерительный тор вводного УЗО расположен так же, как в схеме с одним источником питания.

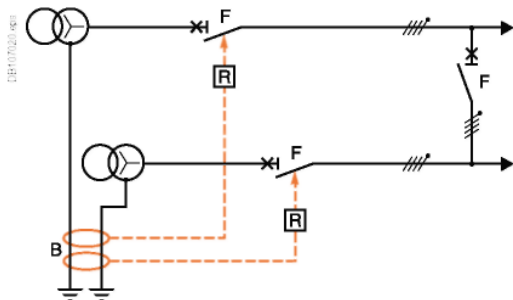
- Два источника никогда не соединяются

Это типичный случай применения основного источника питания в комбинации с двигателем-генератором в качестве резервного источника.

Каждое УЗО контролирует ток повреждения для той части электроустановки, в которой оно установлено.



Два источника никогда не соединяются



Два источника могут соединяться.

Два источника могут соединяться

Предыдущая схема не может быть применена, так как, в случае повреждения, каждый из измерительных торов УЗО «видит» только часть тока повреждения, поэтому защита людей не реализуется должным образом.

Чтобы правильно реализовать защиту посредством УЗО, необходимо пропустить оба заземлителя сквозь измерительные торы обоих вводных УЗО.

Фактически эта схема идентична схеме с одним источником питания с двумя параллельно включенными трансформаторами (касательно повреждений изоляции).

Примечание. В случае повреждения, даже если источники не соединены, обе защиты срабатывают.

Селективного отключения поврежденного источника не происходит.

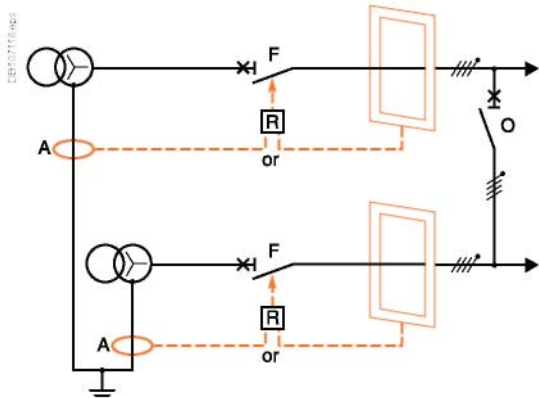
Такая схема понижает уровень бесперебойности работы.

Источники питания имеют один общий заземлитель

Использовать УЗО следует с осторожностью

■ Два источника никогда не соединяются

Размещение торов в точках А обеспечивает правильный контроль повреждения изоляции и селективное отключение поврежденной части электроустановки

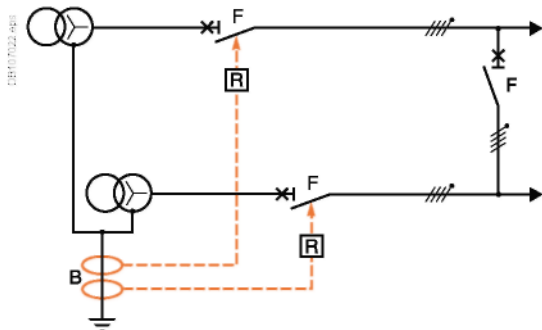


Два источника питания никогда не соединяются

■ Два источника питания могут соединяться

Для соблюдения тех же условий (каждый источник питания имеет отдельный заземлитель, два источника соединены между собой) измерительные торы должны быть установлены в точке В, на общем заземлителе.

Данная схема имеет тот же недостаток – не реализуется селективное отключение источников

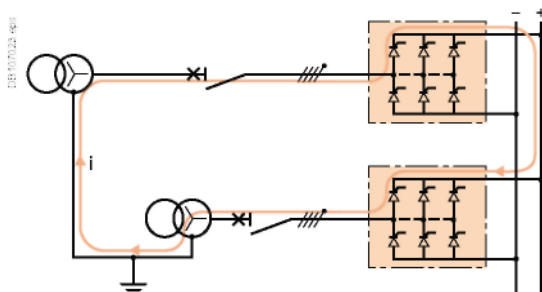


Два источника питания могут соединяться.

ВАЖНО

Соединение может быть выполнено с помощью аппаратуры соединения источников (наиболее распространенный случай), а также за счет расположенной ниже шины постоянного тока.

Пример: шина постоянного тока, общая для нескольких выпрямителей.



Соединение через нагрузку и шину постоянного тока.

Схема с несколькими источниками питания, система заземления TN

Использование для защиты людей УЗО, расположенных на вводе электроустановки с системой заземления TN, встречается редко. Основанием для такого использования может быть большая длина кабелей и/или малый ток короткого замыкания.

Возможно их применение для защиты имущества, если полное сопротивление повреждения не контролируется. Функциональная схема идентична схеме с несколькими источниками питания, использующей систему заземления TT с одним заземлителем. Ограничивающие условия остаются те же (за исключением того, что настройками установлена очень низкая чувствительность, что несовместимо с естественными токами утечки или токами соединений). Основным ограничивающим фактором – возможная циркуляция тока нейтрали в цепях заземления. Для обеспечения селективности и предотвращения сбоев в работе необходимо проводить тщательный анализ для каждого случая.

Для получения более подробной информации см. руководство № 2 «Защита от замыканий на землю».

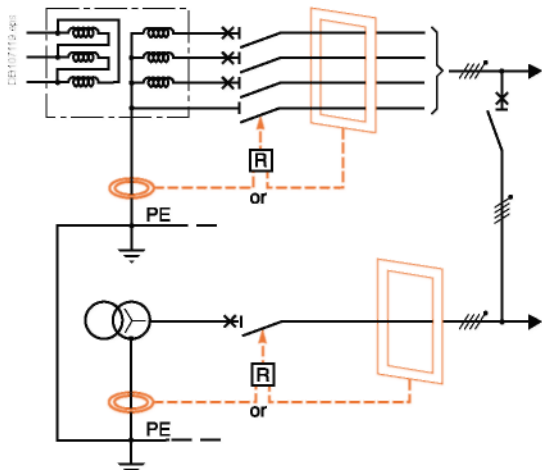


Схема с несколькими источниками питания, система заземления TN

Рекомендации по установке торов

При измерении дифференциальных токов с помощью УЗО с разъемным тором необходимо соблюдать ряд простых правил, позволяющих избежать ложных срабатываний:

- центрировать проводники в измерительных торах;
- соблюдать рабочий ток торов;
- устанавливать тор на прямом отрезке проводников;
- использовать экранирующее кольцо, если:
 - переходные токи достигают больших значений ($\approx 6 I_n$, где I_n – максимальный длительно допустимый ток тора);
 - применение требует высокой чувствительности (напр. $\Delta I_N = 30 \text{ mA}$);
 - номинальный ток данного вида применения близок к максимальному допустимому току тора.

Подробнее эти правила изложены в разделе, посвященном установке.

Номинальный рабочий ток датчиков

При установке торов могут потребоваться особые меры предосторожности. Дело в том, что большие токи, не являющиеся следствием повреждения изоляции, могут вызвать местное насыщение магнитопровода тора и создать искажения потока, которые будут «интерпретироваться» вторичной обмоткой как токи нулевой последовательности.

Номинальный рабочий ток для присоединенных к Vigirex торов:

- указан для минимального значения настройки 30 мА;
- учитывает пусковые токи (до $6 I_n$).

Выбор торов и суммирующих рамок зависит от параметров силовой цепи

См. стр. В-9.

Пример 1. Цепь управления и защиты электродвигателя (30 кВт / 57 А при 400 В) должна контролироваться реле Vigirex с тором с минимальным диаметром 30 мм (ТА30). Это значит, что УЗО может быть настроено на мгновенное срабатывание при 30 мА без риска ложного отключения.

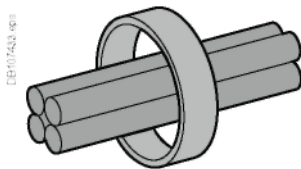
Номинальный рабочий ток должен соблюдаться для предотвращения ложных отключений, однако и большие токи не вызовут никаких повреждений тора.

Пример 2. В цепи управления и защиты электродвигателя из примера 1 пусковой ток фактически значительно превышает $6 I_n$.

Чтобы предотвратить возможное отключение, может потребоваться:

- использовать тор большего диаметра;
- задействовать выдержку времени, соблюдая правила безопасности ($< 1 \text{ с}$) и селективности для вышестоящих УЗО.

Эти два метода можно применять одновременно.



Экранирующее кольцо на проводниках.

Возмущенная среда

Выполнение измерений в возмущенной среде может потребовать принятия особых мер предосторожности:

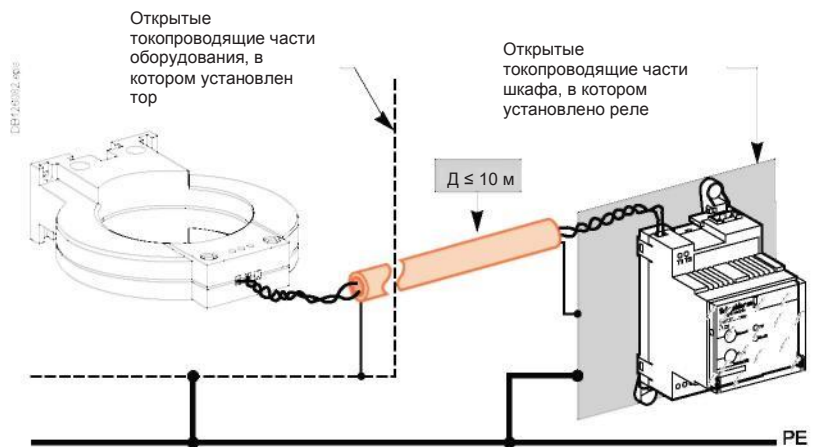
- увеличить расстояние между проводкой тора и силовыми цепями;
- использовать экранированные скрученные кабели, экран которых подключен с обоих концов.

Необходимо убедиться в наличии эквипотенциального соединения между открытыми токопроводящими частями, к которым экран присоединен на стороне тора, и частями, к которым он присоединен на стороне реле Vigirex.

В противном случае экран может стать эквипотенциальным проводом для низкочастотных токов, для чего он не предназначен. Возникнет опасность повреждения кабеля и/или сбоя в работе Vigirex.

Эквипотенциальное соединение следует выполнить посредством провода PE;

- сократить, насколько возможно, длину кабеля между тором и реле;
- использовать выделенный источник питания с гальванической развязкой для устранения кондуктивных помех.



Комбинации УЗО

Возможно комбинировать различные типы УЗО (типы АС, А и В)?

Чтобы убедиться в применимости комбинации УЗО, необходимо проверить, какие типы повреждений изоляции со стороны нагрузки должна будет контролировать данная комбинация. Если каждый из УЗО комбинации совместим со всеми возможными типами повреждений, селективность между УЗО обеспечена, даже если они разных типов, при условии соблюдения правил селективности.

В таблице обобщены возможные комбинации УЗО:

		Возможные комбинации типов УЗО			Оптимизированные решения для повреждения типа В
	Тип УЗО1	АС или А или В	А или В	В	А
	Тип УЗО2 (1)	АС или А или В	А или В	В	В + развязывающий трансформатор или А + изоляция класса II
	Тип повреждения	АС	А	В	В

(1) Способный устранить повреждение

Технические комментарии

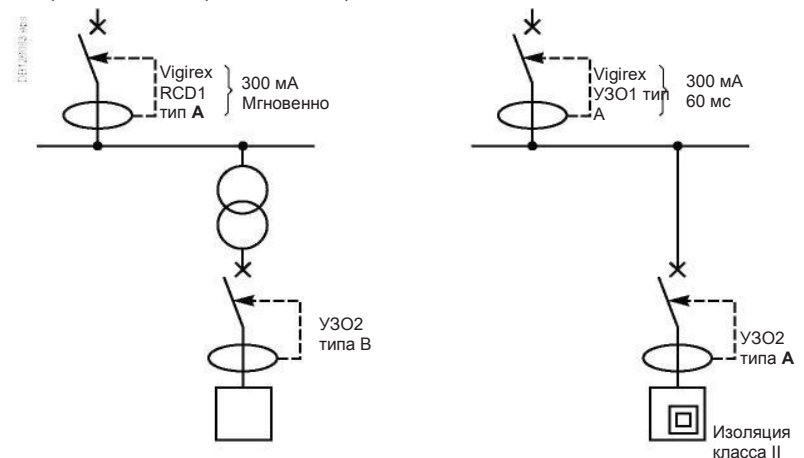
Анализ комбинации вышестоящего УЗО1 типа А и нижестоящего УЗО2 типа В при повреждении изоляции типа В. Даже не представляя опасности, повреждение изоляции типа В приводит к прохождению постоянного тока, который может превышать 6 мА (предельное допустимое значение постоянного тока для УЗО типа А). Этот постоянный ток может вызвать насыщение магнитопровода измерительного тора УЗО1, что может привести к «ослепению» (отказу функции обнаружения) последнего и его несрабатыванию в случае опасного повреждения в другой части электроустановки. Подобное явление «ослепления» не зависит от настройки уставки тока УЗО1: ее значение может значительно превышать уставку УЗО2 (например: $I_{\Delta n1} = 30 \text{ A}$, $I_{\Delta n2} = 30 \text{ mA}$)

Решения

Использование УЗО типа В предписано для некоторых нагрузок. Существуют два решения, позволяющие устранить циркуляцию постоянных токов в распределительной сети:

- отделить соответствующие нагрузки с помощью развязывающего трансформатора;
- изолировать нагрузки, могущие вызвать повреждение типа В, посредством изоляции класса II.

Оба решения можно применять одновременно.



Примеры реализации.

Примечание. Использование развязывающего трансформатора позволяет обеспечить очень хорошую селективность между УЗО1 и УЗО2.

Настройка УЗО в электроустановках с большими токами утечки

Система заземления TT

■ Максимальная уставка тока $I_{\Delta n1}$

Прежде всего, необходимо проверить значение сопротивления заземления (RT) открытых токопроводящих частей пользователей: значение максимальной уставки $I_{\Delta n1}$ УЗО определяется как UL/RT (где UL равно 50 В для стандартной окружающей среды и 25 В для влажной окружающей среды).

■ Минимальная уставка тока $I_{\Delta n2}$

Затем необходимо определить естественный ток утечки (небольшой благодаря уравновешенности емкостей утечки) и преднамеренный ток утечки (вызванный фильтрами потребителей) для защищаемых данным УЗО различных частей электроустановки. В таблице даны типичные значения токов утечки потребителей с особо высокими уровнями помех.

Обозначим это значение как I_l , тогда минимальная уставка $I_{\Delta n2}$ УЗО определяется как $2 I_l$.

Если рассматривается значение I_l , минимальным значением $I_{\Delta n2}$ для УЗО является $2 I_l$.

Примечание. Специальная заводская настройка и эксплуатационные допуски по условиям наихудшего случая (температура, напряжение вспомогательного источника питания и т.д.) позволяют использовать реле с Vigirex с гарантированным порогом несрабатывания $0,8 I_{\Delta n}$. Минимальная уставка реле Vigirex может быть снижена до $1/0,8$, т.е. $1,25 \times I_l$.

■ Таблица токов утечки

Электрооборудование	Измеренный ток утечки (мА)
Факсимильный аппарат	0,5–1
Принтер	< 1
Рабочая станция (системный блок, монитор и принтер)	1–3
Копировальный аппарат	0,5–1,5
Полы с подогревом	1 мА/кВт
Однофазные и трехфазные фильтры	1 мА/потребитель
Компьютерное оборудование согласно МЭК 60950	Максимальный ток утечки (мА)
Класс 2 Все оборудование	0,25
Класс 1 Портативные игрушки	0,75
Класс 1 Мобильные или стационарные устройства тип А	3,5
Класс 1 Стационарные устройства Тип В	3,5 или 5 % I_n

■ $I_{\Delta n2} \ll I_{\Delta n1}$ (распределительная система с невысоким уровнем возмущений)

При соблюдении правил селективности сбоя в работе не наблюдаются.

■ $I_{\Delta n2} \approx I_{\Delta n1}$ во избежание ложного срабатывания. Возможны три решения:

1 сегментировать электроустановку для уменьшения токов утечки в каждой части;

1 установить развязывающий трансформатор в группах потребителей с особо высоким уровнем возмущений;

1 перевести всю электроустановку или ее часть в систему заземления TN-S. Это можно сделать, если возмущающие потребители могут быть идентифицированы и локализованы (случай компьютерного оборудования).

Система заземления IT

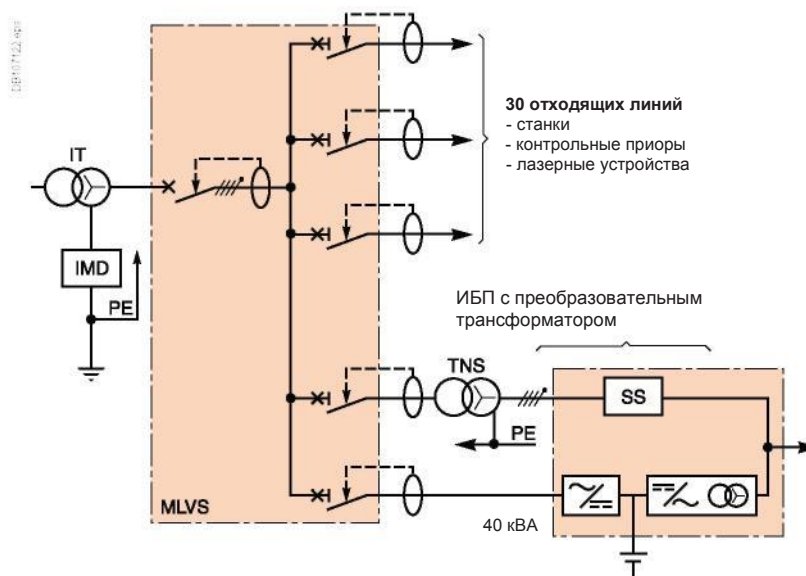
Главная особенность системы заземления IT – способность продолжать работу после первого повреждения изоляции. Тем не менее, это повреждение изоляции, хотя и не представляет опасности, вызывает появление тока утечки в естественных емкостях (больших из-за несбалансированности) и преднамеренных емкостях. Этот ток может достичь или превысить уровень 1 А. Если необходимы УЗО, их уставка тока должна обязательно превышать этот ток утечки в 2 раза (см. § 531.2.5 стандарта МЭК 60364-553).

■ **Таблица токов утечки в зависимости от емкости системы**

Емкость утечки системы (мФ)	ток 1-го пробоя (А)
1	0,07
5	0,36
30	2,17

Таблица взята из Технической Тетради 178, рис. 5.

Примечание. 1 мкФ – типичная емкость утечки для 4-жильного кабеля длиной 1 км. В случае потребителя с большими токами утечки широко применяется вышеупомянутый метод сегментации электроустановки.



Заводская распределительная сеть с выделением сегмента TNS для автоматизированной системы управления.
ПКИ: прибор для постоянного контроля изоляции.

Контроль токов утечки с использованием УЗО

Повреждение изоляции вызывает появление тока утечки нулевой последовательности и, в зависимости от системы заземления, срабатывание защиты в соответствии с требованиями правил устройства электроустановок.

Однако причиной появления тока нулевой последовательности также может быть:

- преднамеренный ток утечки: например, высокочастотный фильтр, установленный между сетью и землей;
- неопасный ток утечки: например, постепенно развивающееся повреждение изоляции или повреждение изоляции на нейтральном проводнике.

Эти два типа тока утечки не создают опасной ситуации, и бесперебойность по-прежнему обеспечивается: защитные устройства не срабатывают, электроустановка продолжает работать.

Однако эти токи могут:

- дегенерировать и стать опасными (риск возгорания или поражения электротоком), из-за чего пользователь будет вынужден вывести из эксплуатации часть электроустановки, представляющую опасность;
- создать возмущения в сети, приводящие к сбоям в работе чувствительного оборудования.

Измерение тока утечки позволяет предупредить риск опасного повреждения.

Контроль нейтрального проводника в системе заземления TN-S

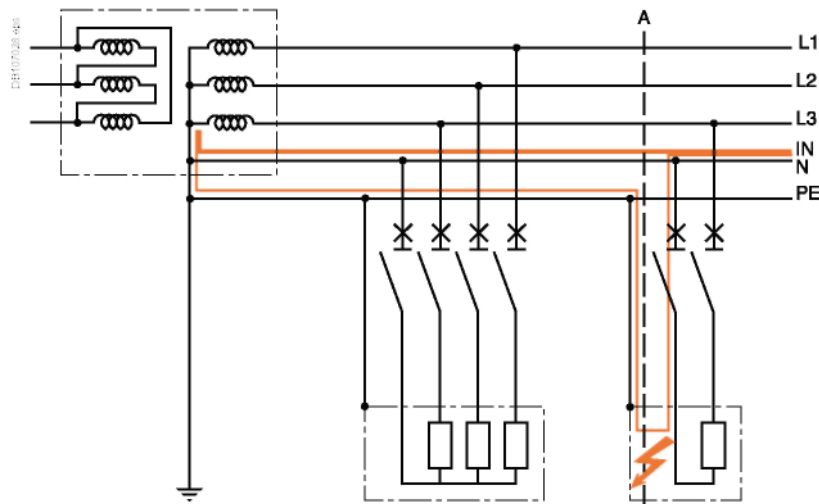
В системе заземления TN-S, нейтральный проводник соединен с проводником РЕ на вводе электроустановки. В результате повреждения изоляции нейтральный проводник может быть непреднамеренно заземлен.

■ Безопасность людей и имущества

Угрозы для безопасности нет, так как опасное напряжение прикосновения не возникает: естественный потенциал нейтрального проводника такой же, как у проводника РЕ.

■ Качество энергии

В системе TN-S, непреднамеренное заземление нейтрального проводника может вызвать сбой в работе из-за прохождения токов нейтрали в защитный проводник и открытые токопроводящие части. Этот тип повреждения фактически превращает систему TN-S в систему TN-C, которую запрещено использовать для питания чувствительного оборудования.



Повреждение изоляции в нейтральном проводнике. Выше A – система TN-C.

Допустимость повреждения изоляции в нейтральном проводнике в зависимости от системы заземления

	TN-C	TN-S	TT	IT
Оборудование, чувствительное к ЭМ-помехам	Не допустимо: РЕ и нейтраль совмещены	Допустимо, но необходимо следить, чтобы не было контакта между РЕ и нейтралью	Допустимо, даже при наличии контакта между РЕ и нейтралью	Допустимо, даже при наличии контакта между РЕ и нейтралью

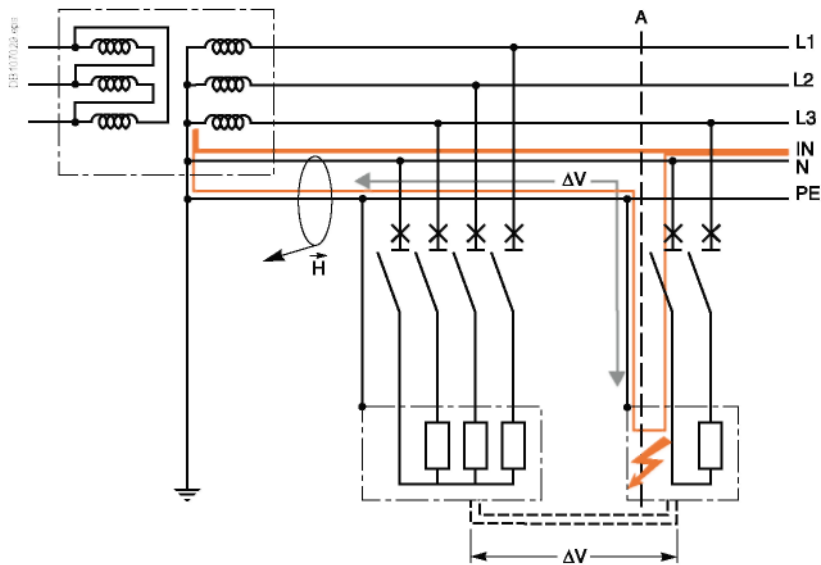
Последствия повреждения изоляции в нейтральном проводнике

В системе заземления TN-S, замыкание нейтрали на землю вызывает:

- «шумы» в цепях заземления чувствительного оборудования;
- излучение электромагнитных полей (помехи).

Примечание. Токи в открытых токопроводящих частях – токи нулевой последовательности, поэтому вызывают значительное электромагнитное излучение. С другой стороны, компьютерное оборудование имеет высокую чувствительность: 1 А на расстоянии 1 м дает помехи на экране ПК

- разность потенциалов между 0 В различных устройств.



Влияние повреждения в нейтральном проводнике в системе заземления TN-S

Возмущающее воздействие этих явлений возрастает:

- в присутствии нелинейных нагрузок с большим общим гармоническим искажением по току;
 - из-за наличия, часто значительного, гармоник 3-го порядка и кратным 3.
- В этом случае ток нейтрали составляет от 50 до более чем 100 % фазного тока.

Эти новые ограничивающие условия требуют применения устройств контроля токов нулевой последовательности

Измерение токов утечки

■ Управление токами утечки

Реле RMH и RM12T позволяют контролировать загрузку цепей и расположение оборудования, а также следить за тем, чтобы токи утечки правильно распределялись и не нарушали функционирование системы защиты.

■ Таблица токов утечки

Электрооборудование		Замеренный ток утечки (мА)
Факсимильный аппарат		0,5–1
Принтер		< 1
Рабочая станция (сис. блок, монитор и принтер)		1–3
Копировальный аппарат		0,5–1,5
Полы с подогревом		1 мА / кВт
Однофазные и трехфазные фильтры		1 мА/потребитель
Компьютерное оборудование в соответствии МЭК 60950		Максимальный ток утечки (мА)
Класс 2	Все оборудование	0,25
Класс 1	Портативные устройства	0,75
Класс 1	Мобильные или стационарные устройства типа А ⁽¹⁾	3,5
Класс 1	Стационарные устройства типа В ⁽²⁾	3,5 или 5 % In

(1) Оборудование типа А: оборудование, которое подключается к электроустановке здания через розетку и/или соединитель непромышленного типа.

(2) Оборудование типа В: оборудование, которое подключается к электроустановке здания через розетку и/или соединитель промышленного типа в соответствии со стандартом МЭК 60309 или аналогичными национальными стандартами.

Кроме оборудования и потребителей с высокой чувствительностью, необходимо также контролировать осветительные цепи.

Стартеры люминесцентных светильников имеют более или менее значительные естественные токи утечки. Ухудшение работы стартера часто выражается в резком увеличении тока утечки.

Схема применения RHUs и RHU Небольшая распределительная сеть

Реле RHUs и RHU можно использовать для измерения токов утечки

Изделия	№ по каталогу
RHUs или RHU	28573 или 28560
Торы типа A ⁽¹⁾	с 50437 по 50442
Торы типа TOA ⁽²⁾	50420 или 50421

Новая электроустановка Модернизация.

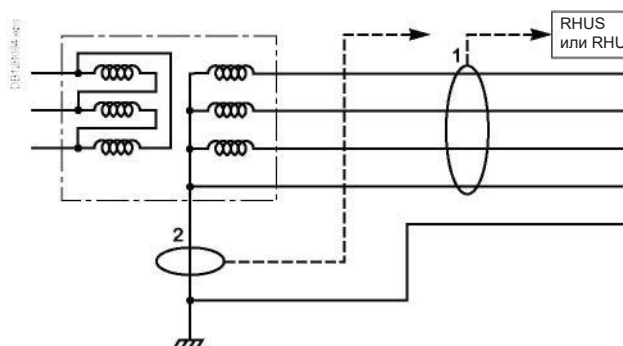
(2) В этом случае диаметр тора обычно значительно меньше, чем (1).

Настройка

В зависимости от токов утечки запитываемого оборудования: от 30 мА до 1 А.

Установка

- На вводе низковольтной распределительной сети



Небольшая распределительная сеть.

- Возникающие из-за освещения естественные токи утечки достигают больших значений и затрудняют контроль изоляции соответствующего оборудования. Измерение выполняется непосредственно на этом оборудовании.

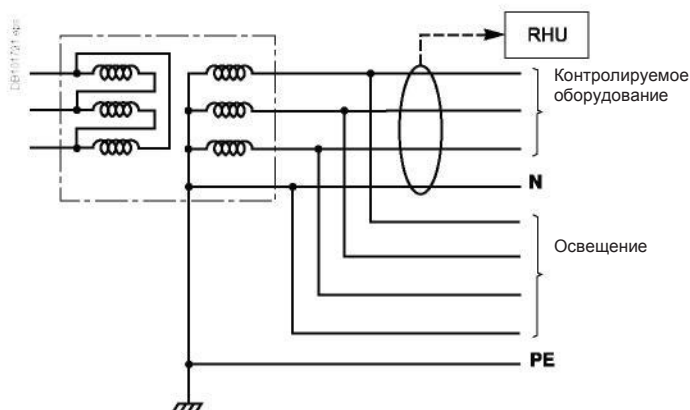


Схема применения RMH

Компьютерный зал

Таблица подбора

Изделия	№ по каталогу
RMH	28563
RM12T	28566
Торы типа A ⁽¹⁾	с 50437 по 50442
Торы типа TOA	50420 или 50421

■ Новая электроустановка

■ Модернизация.

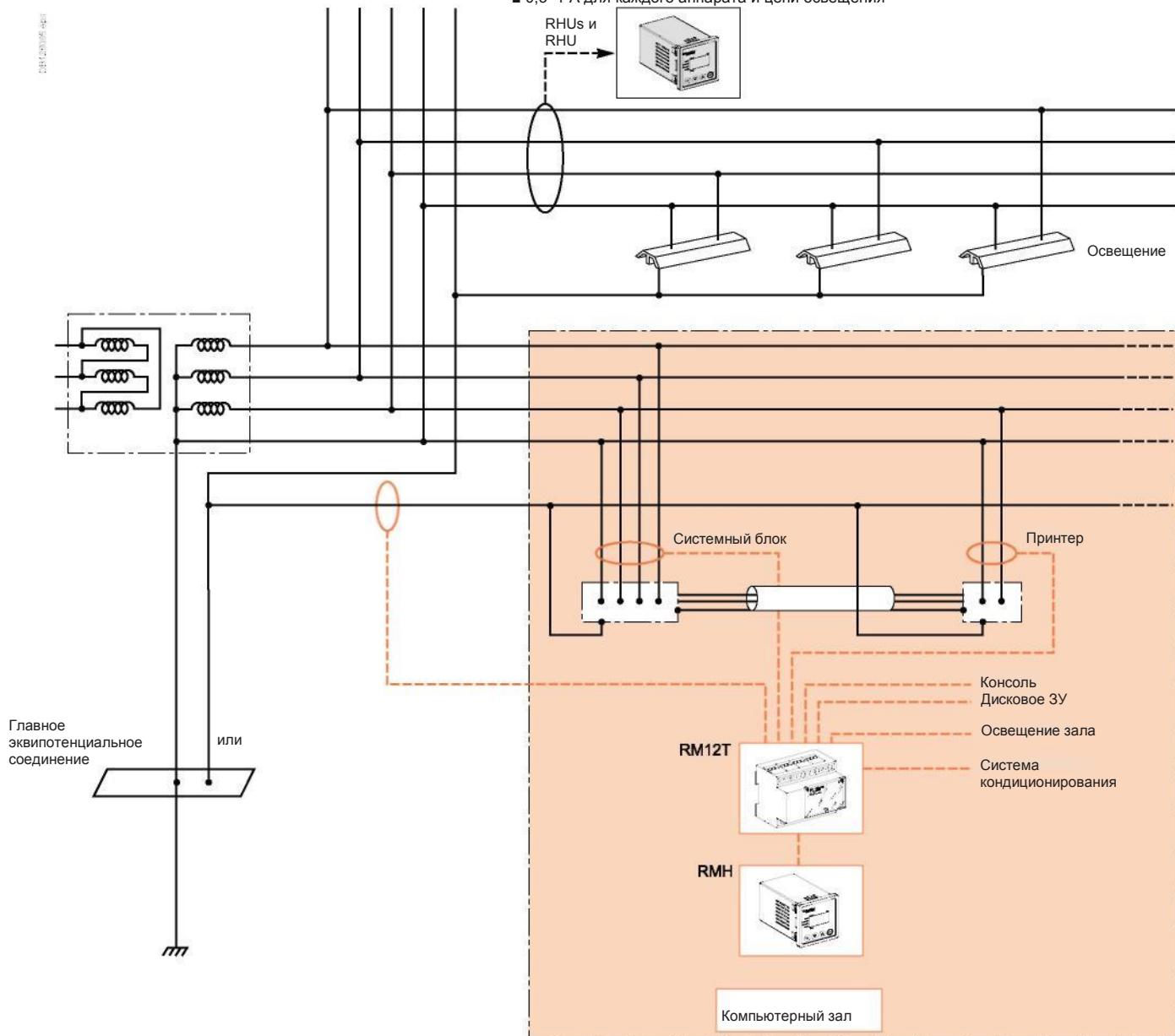
(2) В этом случае диаметр тора обычно значительно меньше, чем (1).

Настройка

Эти реле устанавливаются в случае, если токи утечки могут быть большими и достигать уровня 5 %

номинального тока нагрузки:

- несколько ампер для заземления экранов;
- 0,3–1 А для каждого аппарата и цепи освещения



Компьютерный зал

Сеть ПК

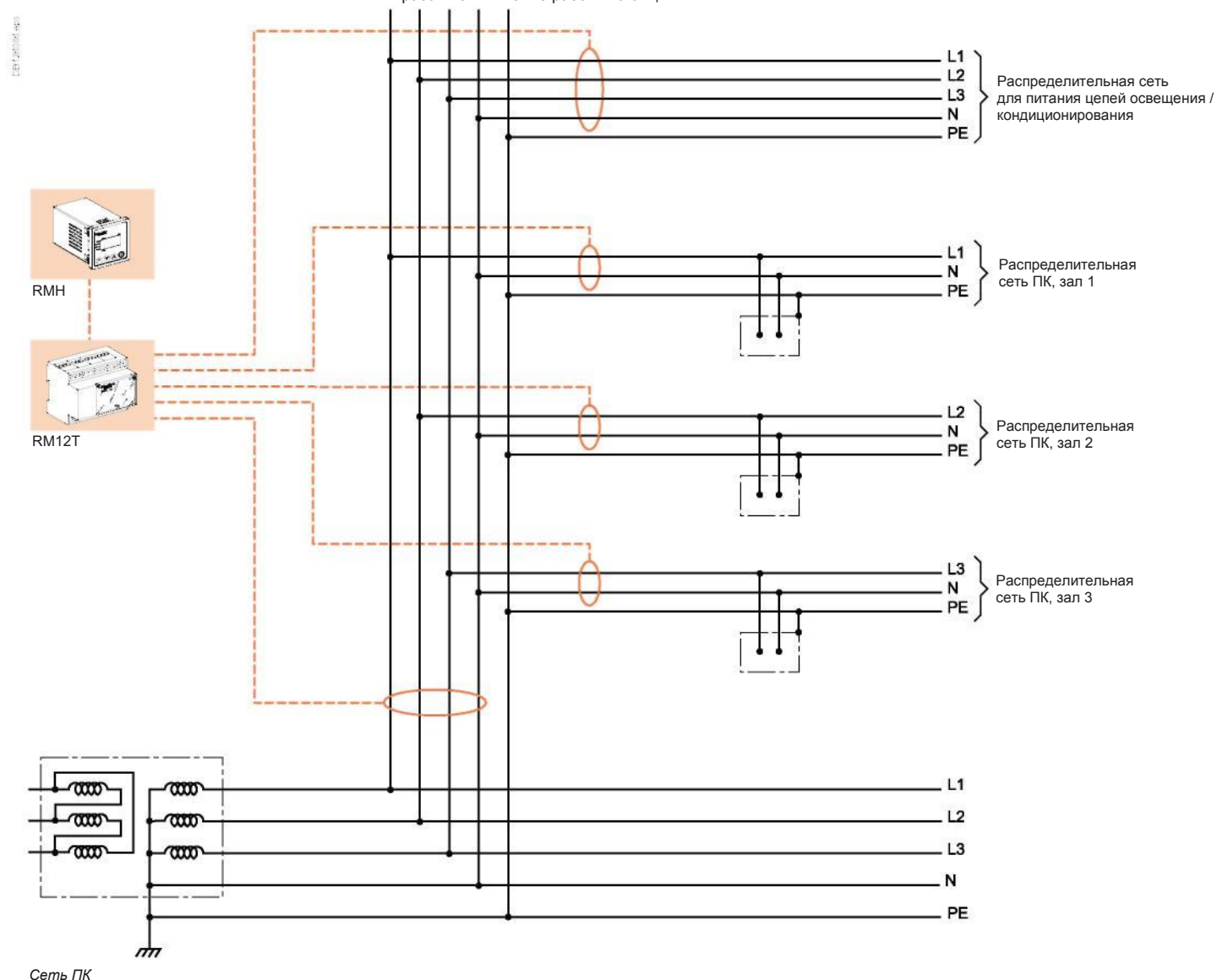
Таблица выбора

Продукты	№ по каталогу
RMH	28563
RM12T	28566
Торы типа А ⁽¹⁾	с 50437 по 50442
Торы типа TOA	50420 или 50421

Новая электроустановка
 Модернизация

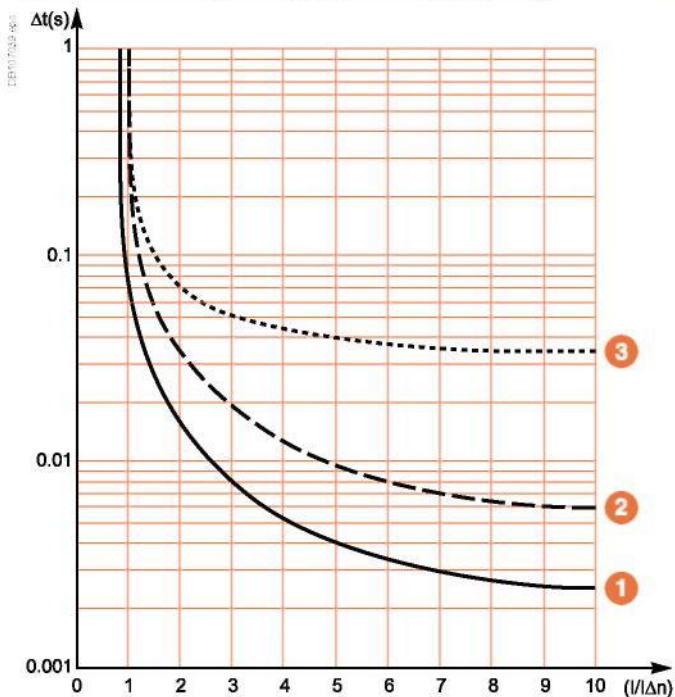
(2) В этом случае диаметр тора обычно значительно меньше, чем (1).

- Проверка общего тока утечки: от 1 до нескольких ампер.
 - Проверка распределения токов утечки в каждой распределительной системе:
 $I_{\text{утечки}} = 300 \text{ мА} \dots 1 \text{ А}$
 - Люминесцентное освещение: 0,3 – 1 А.
- Если между источниками питания существует значительная разница, следует заново рассчитать питание рабочих станций



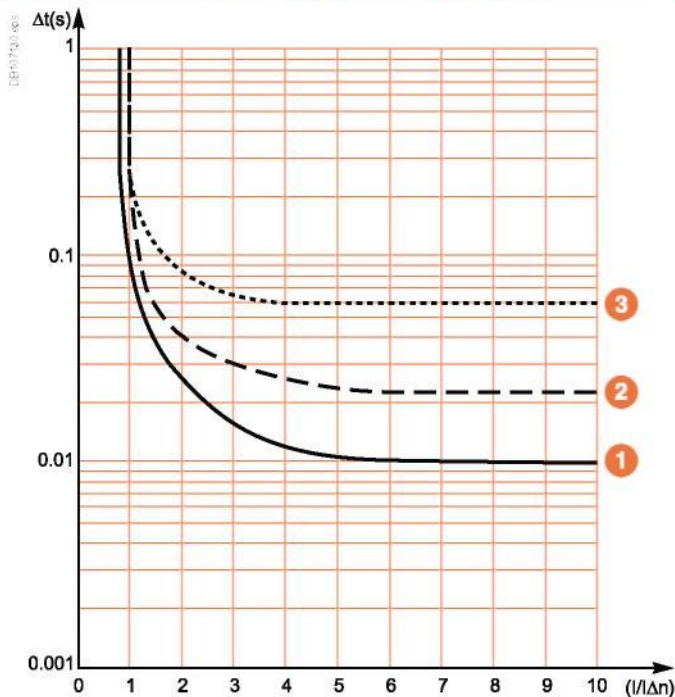
Времятоковые характеристики и частотная фильтрация RH10, RH21, RH68, RH86 и RH99

Реле мгно. действия, настроенное на $I\Delta n = 30$ мА



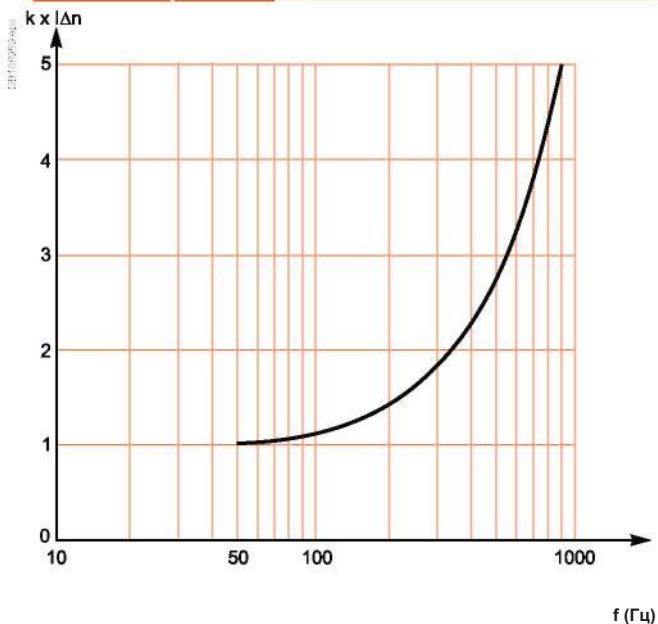
- 1 Время несрабатывания.
- 2 Время срабатывания.

Реле мгно. действия, настроенное на $I\Delta n > 30$ мА



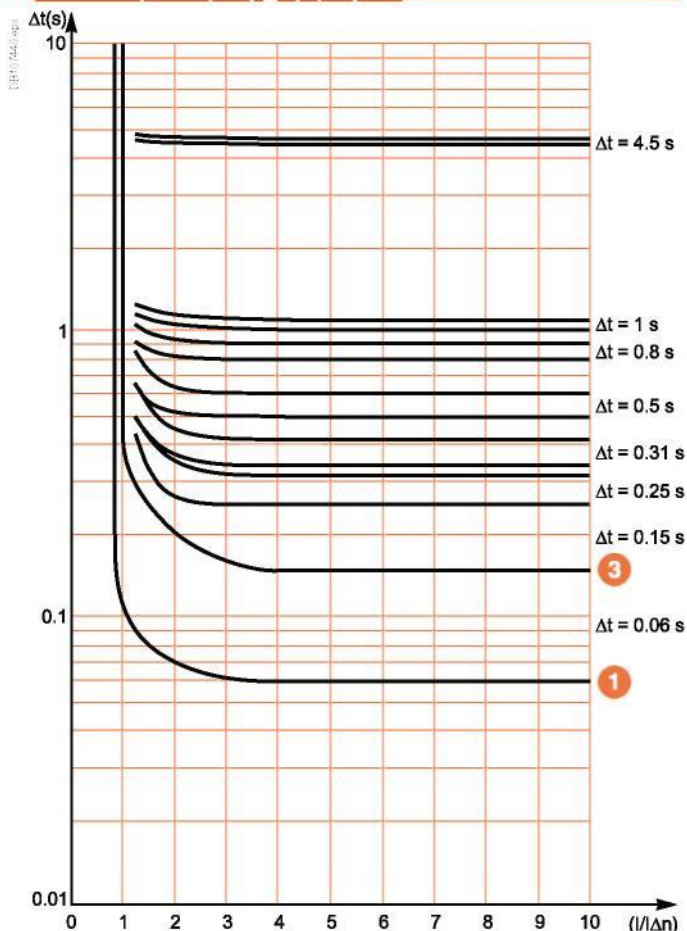
- 3 Полное время отключения.

Частотная фильтрация

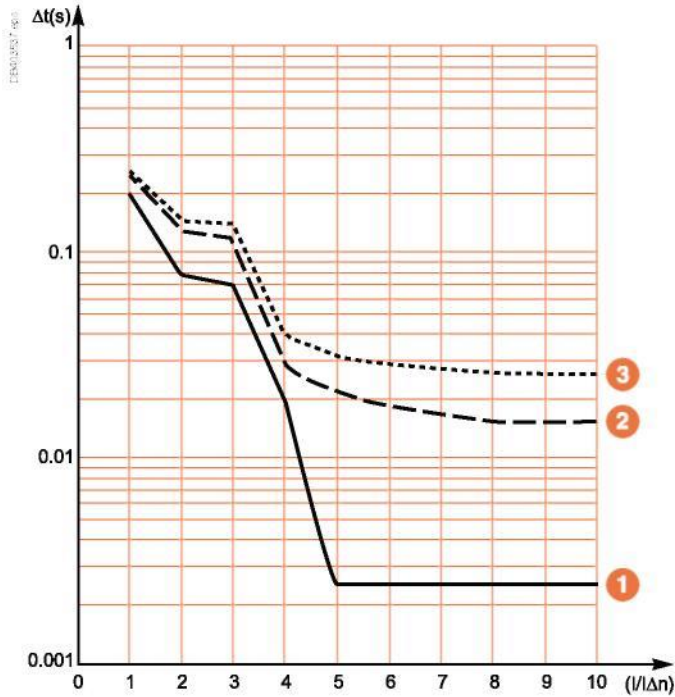


Пример
 При 50 Гц порог срабатывания = $I\Delta n$.
 При 900 Гц порог срабатывания = $k \times I\Delta n$ (где $k = 5$).

Реле с выдержкой времени для $I\Delta n > 30$ мА

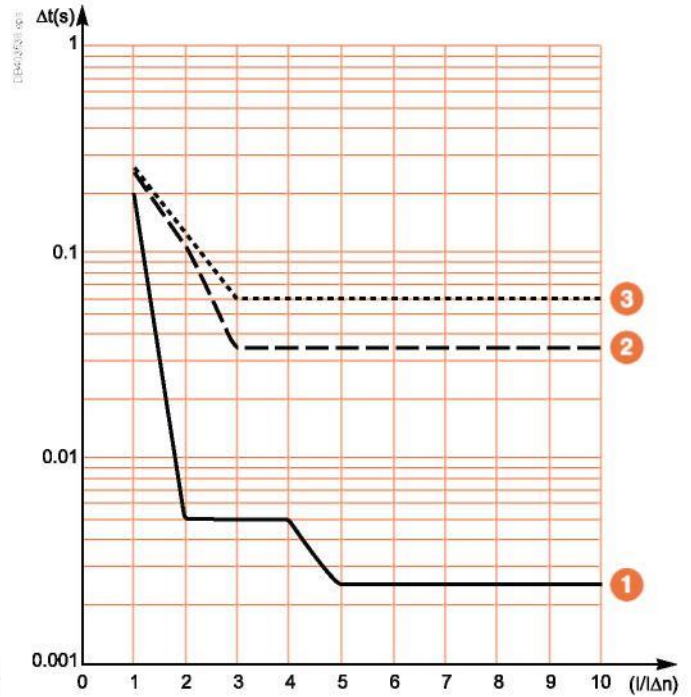


Реле мгн. действия, настроенного на $I\Delta n = 30 \text{ мА}$



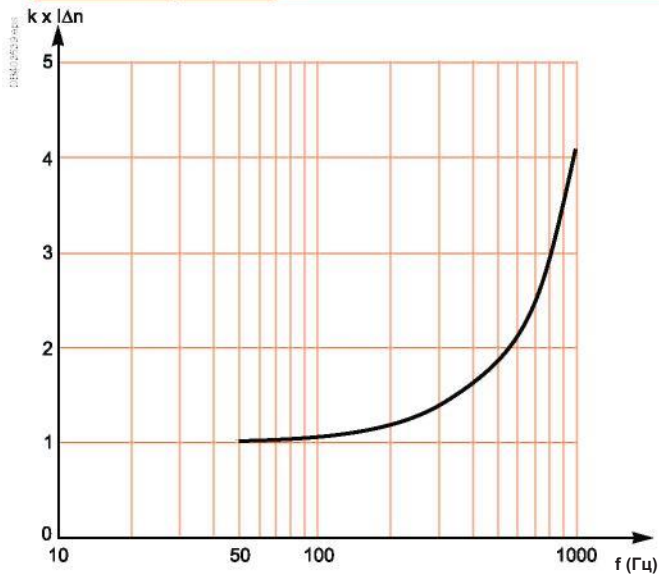
- 1 Время несрабатывания.
- 2 Время срабатывания.

Реле мгн. действия, настроенного на $I\Delta n > 30 \text{ мА}$



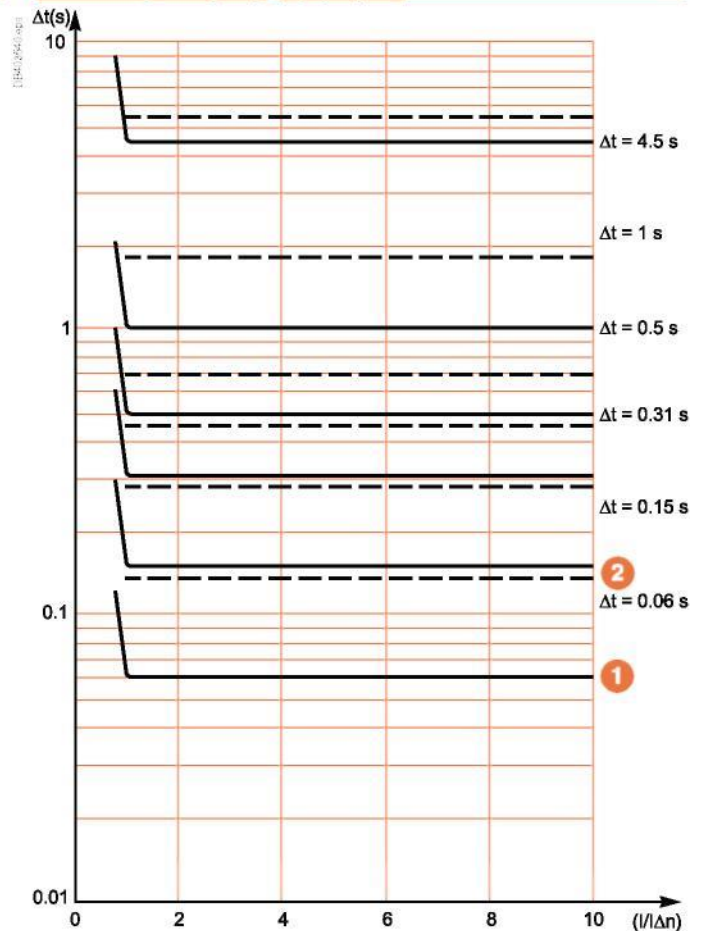
- 3 Полное время отключения

Частотная фильтрация



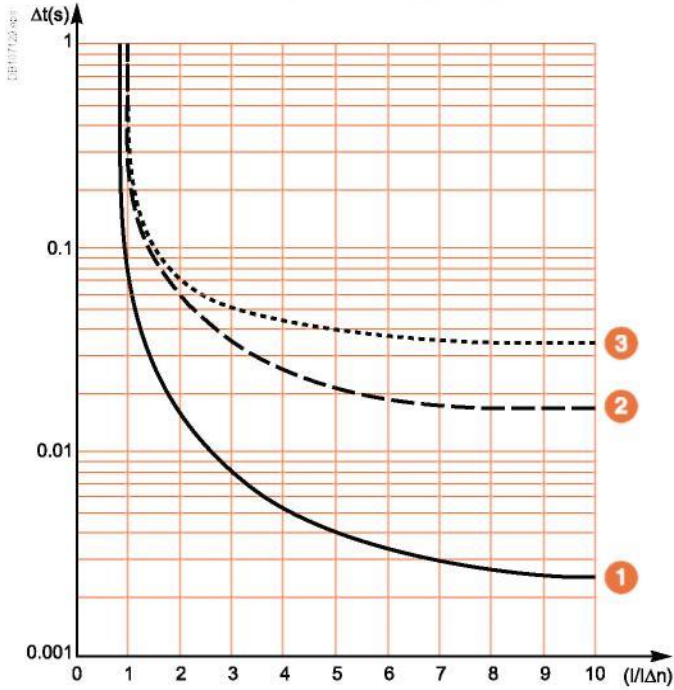
Пример
 При 50 Гц порог срабатывания равно $I\Delta n$.
 При 900 Гц порог срабатывания равно $k \times I\Delta n$ (где $k = 5$).

Реле с выдержкой времени для $I\Delta n > 30 \text{ мА}$



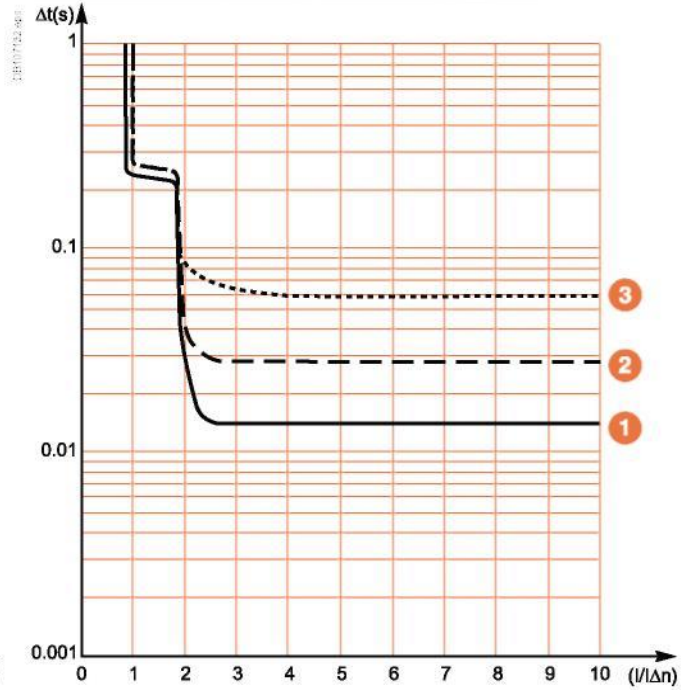
RH197P

Реле мgn. действия, настроенного на $I_{\Delta n} = 30 \text{ мА}$



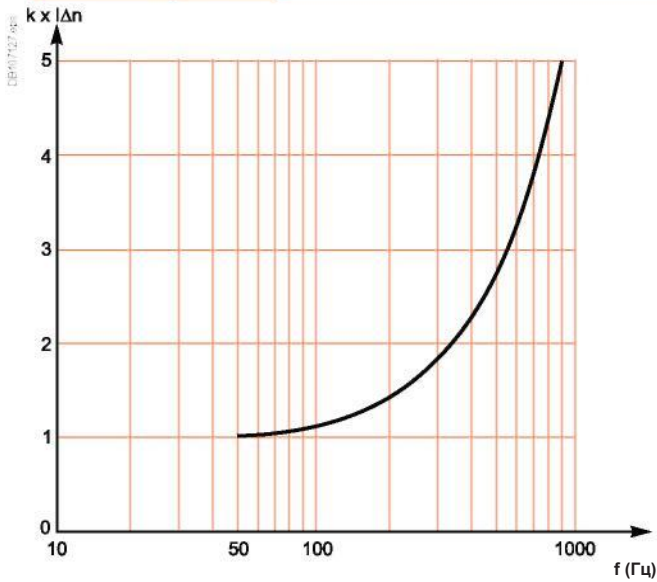
- 1 *Время несрабатывания.*
- 2 *Время срабатывания.*

Реле мgn. действия, настроенного на $I_{\Delta n} > 30 \text{ мА}$



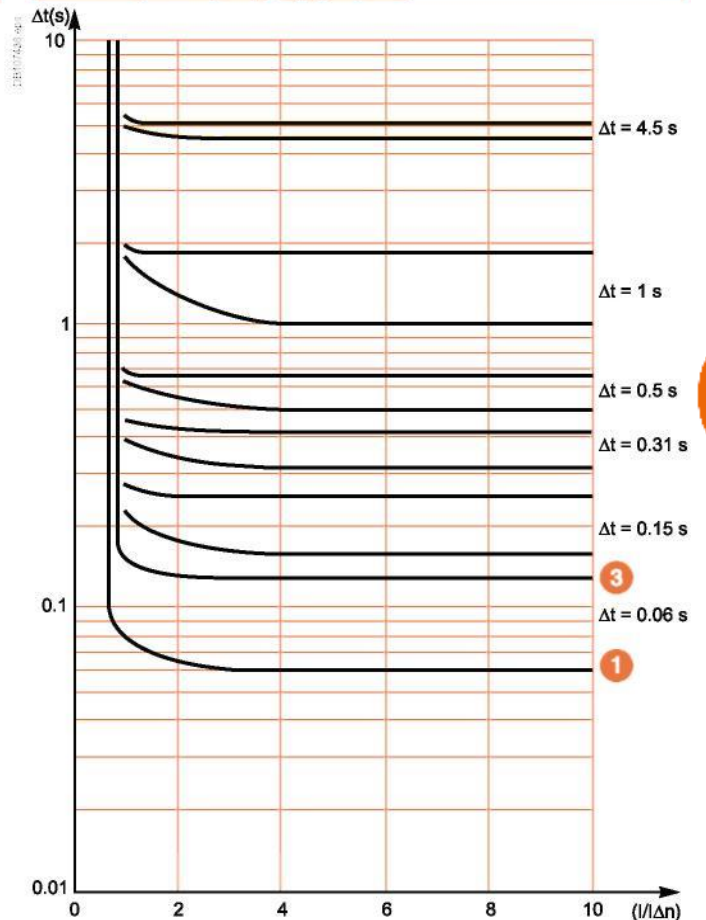
- 3 *Полное время отключения*

Частотная фильтрация



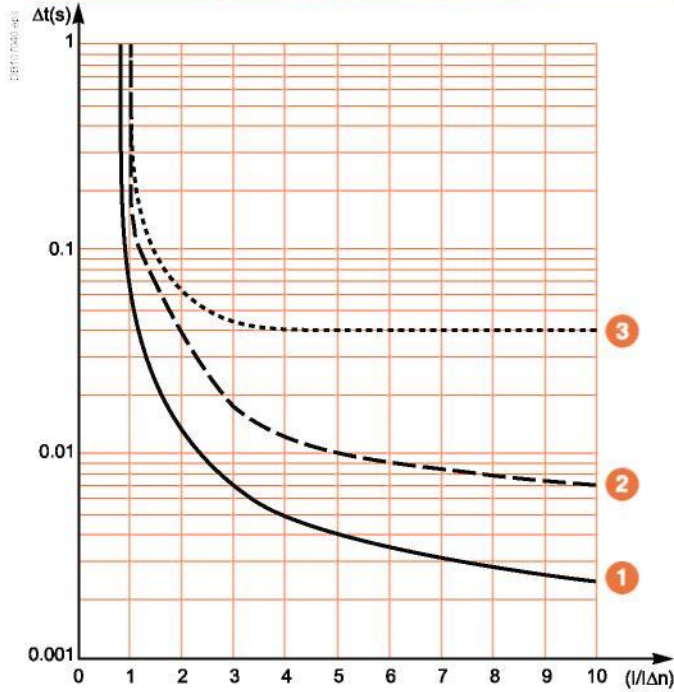
Пример
 При 50 Гц порог срабатывания равно $I_{\Delta n}$.
 При 900 Гц порог срабатывания равно $k \times I_{\Delta n}$ (где $k = 5$).

Реле с выдержкой времени для $I_{\Delta n} > 30 \text{ мА}$



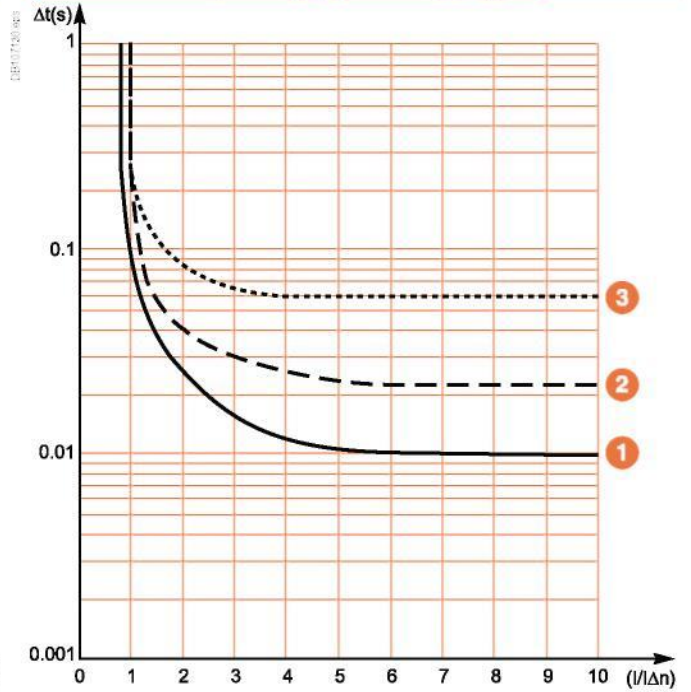
- 3
- 1

Реле мгн. действия, настроенного на $I\Delta n = 30 \text{ мА}$



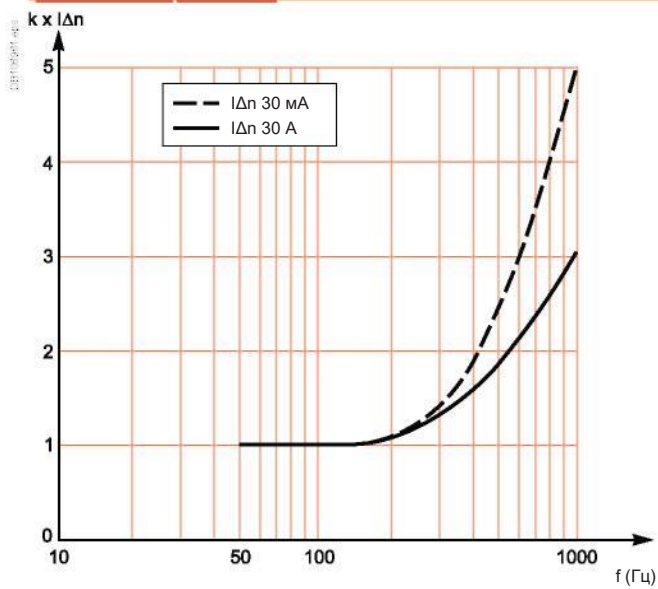
- 1 *Время несрабатывания.*
- 2 *Время срабатывания.*

Реле мгн. действия, настроенного на $I\Delta n > 30 \text{ мА}$

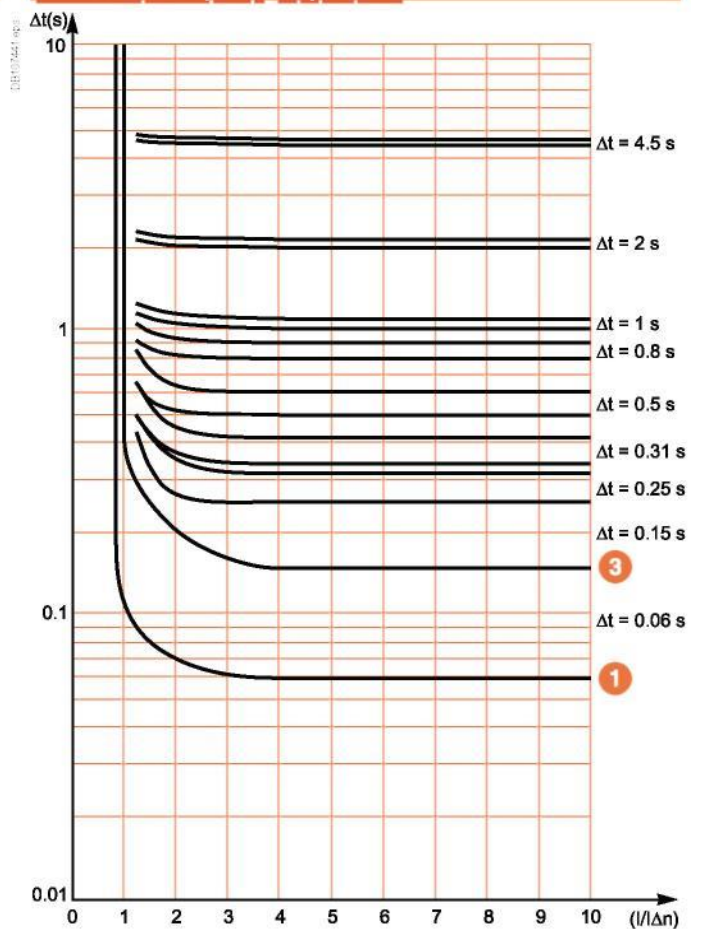


- 3 *Полное время отключения*

Частотная фильтрация



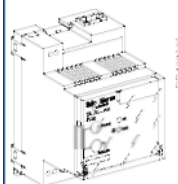
Реле с выдержкой времени для $I\Delta n > 30 \text{ мА}$



<i>Функции и характеристики</i>	A-1
<i>Установка и присоединение</i>	B-1
<i>Размеры и соединения</i>	C-1
<i>Электрические схемы</i>	D-1
<i>Дополнительные характеристики</i>	E-1
Реле дифференциальной защиты	F-2
Реле дифференциальной защиты или сигнализации	F-4
Датчики: торы и суммирующие рамки	F-5

Реле RH10 с ручным возвратом в исходное положение после устранения повреждения

Защищаемая сеть НН

 ≤ 1000 В**RH10M**

Монтаж на DIN-рейке

RH10P

Монтаж в вырез передней панели

Чувствительность 0,03 А – мгновенное срабатывание

Питание	12.. 24 В пост. тока и 12... 48 В пост. тока	50/60 Гц	56100	56200
	110...130 В пер. тока	50/60 Гц	56120	56220
	220...240 В пер. тока	50/60/400 Гц	56130	56230
	380...415 В пер. тока	50/60 Гц	56140	56240
	440...525 В пер. тока	50/60 Гц	56150	

Чувствительность 0,05 А – мгновенное срабатывание

Питание	110...130 В пер. тока	50/60 Гц	56121	
	220...240 В пер. тока	50/60/400 Гц	56131	

Чувствительность 0,1 А – мгновенное срабатывание

Питание	12.. 24 В пер. тока и 12...48 В пост. тока	50/60 Гц	56102	56202
	110...130 В пер. тока	50/60 Гц	56122	56222
	220...240 В пер. тока	50/60/400 Гц	56132	56232
	380...415 В пер. тока	50/60 Гц	56142	56242

Чувствительность 0,25 А – мгновенное срабатывание

Питание	220...240 В пер. тока	50/60/400 Гц	56134	56234
---------	-----------------------	--------------	--------------	--------------

Чувствительность 0,3 А – мгновенное срабатывание

Питание	12.. 24 В пер. тока и 12...48 В пост. тока	50/60 Гц	56105	56205
	110...130 В пер. тока	50/60 Гц	56125	56225
	220...240 В пер. тока	50/60/400 Гц	56135	56235
	380...415 В пер. тока	50/60 Гц	56145	56245

Чувствительность 0,5 А – мгновенное срабатывание

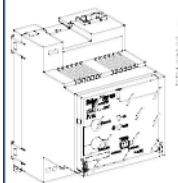
Питание	12.. 24 В пер. тока и 12...48 В пост. тока	50/60 Гц	56106	56206
	110...130 В пер. тока	50/60 Гц	56126	56226
	220...240 В пер. тока	50/60/400 Гц	56136	56236
	380...415 В пер. тока	50/60 Гц	56146	56246
	440...525 В пер. тока	50/60 Гц	56156	

Чувствительность 1 А – мгновенное срабатывание

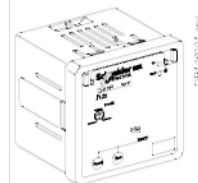
Питание	12.. 24 В пер. тока и 12...48 В пост. тока	50/60 Гц	56107	56207
	110...130 В пер. тока	50/60 Гц	56127	56227
	220...240 В пер. тока	50/60/400 Гц	56137	56237
	380...415 В пер. тока	50/60 Гц	56147	56247
	440...525 В пер. тока	50/60 Гц	56157	

Реле RH21 с ручным возвратом в исходное положение после устранения повреждения

Защищаемая сеть НН

 $LV \leq 1000$ В**RH21M**

Монтаж на DIN-рейке

RH21P

Монтаж в вырез передней панели

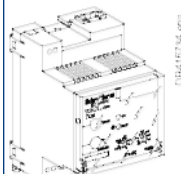
Чувствительность 0,03 А – мгновенное срабатывание**Чувствительность 0,3 А – мгновенное срабатывание или с выдержка времени 0,06 с**

Питание	12.. 24 В пер. тока и 12...48 В пост. тока	50/60 Гц	56160	56260
	110...130 В пер. тока	50/60 Гц	56162	56262
	220...240 В пер. тока	50/60/400 Гц	56163	56263
	380...415 В пер. тока	50/60 Гц	56164	56264
	440...525 В пер. тока	50/60 Гц	56165	56265

Реле RH68 с ручным возвратом в исходное положение после устранения повреждения

Защищаемая сеть НН LV ≤ 1000 В

RH68M



Монтаж на DIN-рейке

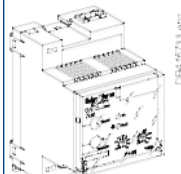
Чувствительность 0,03 А ... 30 А – мгновенное срабатывание или с выдержка времени 0 ... 4,5 с

Питание 220.. 240 В пер. тока 50/60/400 Гц **56168**

Реле RH86 с ручным возвратом в исходное положение после устранения повреждения

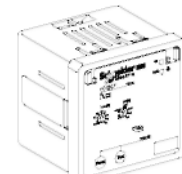
Защищаемая сеть НН LV ≤ 1000 В

RH86M



Монтаж на DIN-рейке.

RH86P



Монтаж в вырез передней панели

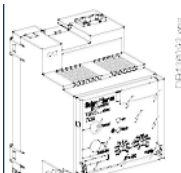
Чувствительность от 0,03 А до 30 А – мгновенное срабатывание или с выдержка времени 0 ... 4,5 с

Питание 220.. 240 В пер. тока 50/60/400 Гц **56500** **56502**

РН99 с ручным возвратом в исходное положение после устранения повреждения

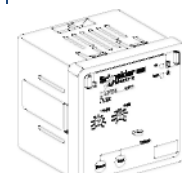
Защищаемая сеть НН LV ≤ 1000 В

RH99M



Монтаж на DIN-рейке.

RH99P



Монтаж в вырез передней панели

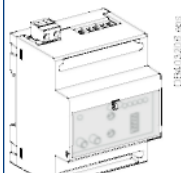
Чувствительность от 0,03 А до 30 А – мгновенное срабатывание или с задержкой 0 ... 4,5 с

Питание	12...24 В пер. тока и 12...48 В пост. тока	50/60 Гц	56170	56270
	от 110...130 В пер. тока	50/60 Гц	56172	56272
	от 220...240 В пер. тока	50/60/400 Гц	56173	56273
	от 380...415 В пер. тока	50/60 Гц	56174	56274
	от 440...525 В пер. тока	50/60 Гц	56175	56275

Реле RH197 с ручным или автоматическим возвратом в исходное положение после устранения⁽¹⁾

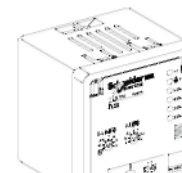
Защищаемая сеть НН LV ≤ 1000 В

RH197M



Монтаж на DIN-рейке.

RH197P



Монтаж в вырез передней панели.

Аварийно-предупредительный сигнал: 50 % уставки тока повреждения – мгновенное срабатывание

Аварийное отключение: чувствительность от 30 мА до 30 А – мгновенное срабатывание или выдержка времени 0–4,5 с

Питание (однофазная система)	48 В пер. тока и от 24...130 В пост. Тока	50/60 Гц	56515	56505
	110...130 В пер. тока ⁽²⁾	50/60 Гц	56516	56506
	220...240 В пер. тока ⁽²⁾	50/60/400 Гц	56517	56507
	380...415 В пер. тока ⁽²⁾	50/60 Гц	56518	56508

Аварийно-предупредительный сигнал: 100 % уставки тока повреждения – мгновенное срабатывание

Аварийное отключение: чувствительность от 30 мА до 30 А – мгновенное срабатывание или выдержка времени 0–4,5 с

Питание (однофазная система)	48 В пер. тока и от – 24...130 В пост. тока	50/60 Гц	56515	56510
	110...130 В пер. тока ⁽²⁾	50/60 Гц	56516	56511
	220...240 В пер. тока ⁽²⁾	50/60/400 Гц	56517	56512
	380...415 В пер. тока ⁽²⁾	50/60 Гц	56518	56513

(1) Выбор посредством переключателя.

(2) RH197M: 110 В, 230 В, 400 В

Реле дифференциальной защиты

Реле RHUs с ручным возвратом в исходное положение после устранения повреждения

Защищаемая сеть НН

LV ≤ 1000 В

RHUs



Аварийно-предупредительный сигнал: чувствительность от 15 мА до 30 А – мгновенное срабатывание или выдержка времени 0–4,5 с
Аварийное отключение: чувствительность от 30 мА до 30 А – мгновенное срабатывание или выдержка времени 0–4,5 с

Питание (однофазная система) 110...130 В пер. тока 50/60 Гц
220...240 В пер. тока 50/60/400 Гц

LV481000
LV481001

Реле RHU с ручным возвратом в исходное положение после устранения повреждения (с функцией передачи данных)

Защищаемая сеть НН

LV ≤ 1000 В

RHU



Аварийно-предупредительный сигнал: чувствительность от 15 мА до 30 А – мгновенное срабатывание или выдержка времени 0–4,5 с
Аварийное отключение: чувствительность от 30 мА до 30 А – мгновенное срабатывание или выдержка времени 0–4,5 с

Питание (однофазная система) 110...130 В пер. тока 50/60 Гц
220...240 В пер. тока 50/60/400 Гц

LV481002
LV481003

Реле сигнализации

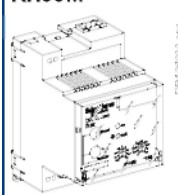
Реле RH99 с автоматическим возвратом в исходное положение после устранения повреждения

Защищаемая сеть НН

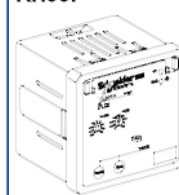
LV ≤ 1000 В

RH99M

RH99P



Монтаж на D N-рейке.



Монтаж в вырез передней панели

Чувствительность 0,03 А – мгновенное срабатывание

Чувствительность от 0,1 А до 30 А – мгновенное срабатывание или с выдержка времени 0–4,5 с

Питание 12...24 В пер. тока – 12...48 В пост. тока 50/60 Гц
110...130 В пер. тока 50/60 Гц
220...240 В пер. тока 50/60/400 Гц
380...415 В пер. тока 50/60 Гц
440...525 В пер. тока 50/60 Гц

56190

56192

56193

56194

56195

56290

56292

56293

56294

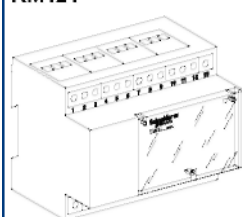
Реле RMH и мультиплексор RM12T (с функцией передачи данных)

Контролируемая сеть НН

LV ≤ 1000 В

RM12T

RMH



Монтаж на D N-рейке.



Монтаж в вырез передней панели

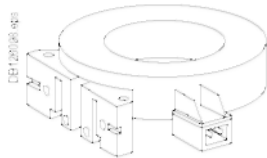
Предварительный аварийно-предупредительный сигнал: чувствительность 15 мА...30 А – мгн. срабатывание или выдержка времени 0–5 с

Аварийно-предупредительный сигнал: чувствительность от 30 мА до 30 А – мгновенное срабатывание или выдержка времени 0–5 с

Питание (однофазная система) 220...240 В пер. тока 50/60/400 Гц

28566

LV481004

Датчики**Неразъемные торы типа А**

Тип	Ном. рабочий ток Ie (А)	Внутр. диаметр (мм)	
TA30	65	30	50437
PA50	85	50	50438
IA80	160	80	50439
MA120	250	120	50440
SA200	400	200	50441
GA300	630	300	50442

Аксессуар для неразъемного тора

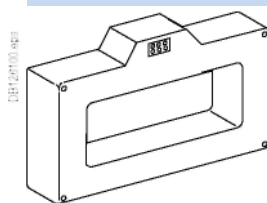
Экранирующее кольцо



Для тора TA30	56055
Для тора PA50	56056
Для тора IA80	56057
Для тора MA120	56058

Разъемные торы типа TOA

Тип	Ном. рабочий ток Ie (А)	Внутренний диаметр (мм)	
TOA80	160	80	50420
TOA120	250	120	50421

Суммирующие рамки

Внутренние размеры (мм)	Ie (А)		
L1	1600	280 x 115	56053
L2	3200	470 x 160	56054

Аксессуары

1 комплект винтов для RH**M и P	56060
---------------------------------	-------

Примечание. канал датчик-реле: скрученная пара не входит в комплект поставки (см. раздел «Установка и присоединение»).




Schneider Electric Industries SAS

35, rue Joseph Monier
CS 30323
92506 Rueil Malmaison Cedex
Франция

RCS Nanterre 954 503 439
Капитал компании 896 313 776 €
www.schneider-electric.com

Стандарты, спецификации и конструкция подлежат периодическим изменениям, запрашивайте подтверждение информации, приведенной в данной публикации.
Издание: Schneider Electric Industries SAS
Фотографии: Schneider Electric
Публикация:



 Документ отпечатан на переработанной бумаге.

ART834989 © 2016 –
Schneider Electric –
Все права защищены.