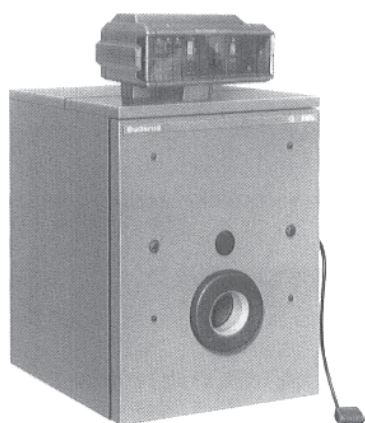
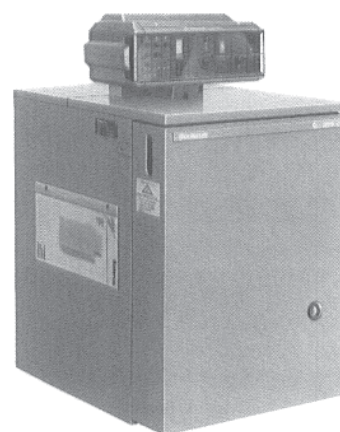


# Руководство по эксплуатации

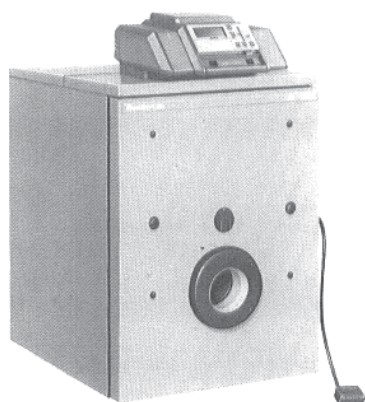
Чугунный отопительный котел G 205  
G 205 U



**GE 205 с HS 3220**



**GE 205 U с HS 3220**



**GE 205 с HS 4201**



**GE 205 U с HS 4201**

**Сохраняйте тщательно!**



## Указания по технике безопасности

При запахе газа:

1. **Запрещен открытый огонь! Не курить!**
2. **Избегать искрообразования! Не пользоваться электрическими выключателями, танже и телефоном, штекерами, звонками!**
3. **Перекрыть главный газовый кран!**
4. **Открыть окна и двери!**
5. **Предостеречь жителей дома и покинуть дом!**
6. **Позвонить по телефону, который не находится в доме, предприятию энергетического хозяйства или специализированной по отоплению фирме!**

В остальных опасных случаях следует сразу перекрыть главный кран газа и обесточить оборудование, выключив, например, аварийный выключатель, находящийся у входа в отопительное помещение.

В случае применения дизельного топлива, при обнаружении утечки дизельного топлива потребитель обязан немедленно вызвать учземоиого монлчба специалиста для устранения утечки!

### Помещение, в котором установлено отопление

Отверстия приточной вентиляции и отходящих газов нельзя уменьшать или перекрывать.

Воспламеняющиеся материалы или жидкости нельзя хранить или использовать вблизи отопительного котла.

В целях предотвращения повреждений котла, следует исключить загрязнение топочного воздуха галоидированными углеводородами (содержащиеся, например, в распылителях, растворителях и детергентах, красках, клеях) и сильной осадкой пыли. Помещение, в котором установлен отопительный котел, должно быть защищено от замерзания и хорошо проветрено.

### Работы над отопительной установкой

Монтаж, подключение газа и подключение для отходящих газов, первый ввод в эксплуатацию, подключение к источнику тока, а также техобслуживание и ремонтные работы, должны производиться специализированной фирмой, имеющей на это разрешение.

Потребитель обязан, согласно Постановлению об отопительных установках §9 (действует в Германии), производить, или поручать производить, очистку и техобслуживание.

Очистка и техобслуживание должны производиться один раз в год! При этом необходимо проверять все оборудование на безупречную работу.

Установленные дефекты необходимо сразу устранять.

Рекомендуем заключить со специализированной фирмой контракт по техобслуживанию.

### Указания по функциям и обслуживанию

Фирма-изготовитель обязана ознакомить потребителя оборудования с функциями и обслуживанием отопительной установки и предоставить ему техническую документацию.

# G 205 и G 205 U с регулятором HS 3220

## Ввод в эксплуатацию

### Проверить уровень воды

- У открытых установок стрелка манометра должна соответствовать красной маркировке.
- У замкнутых установок стрелка манометра должна находиться в пределах зеленой маркировки.
- При необходимости долить воды и произвести деаэрацию всей установки.

В случае потери воды во время эксплуатации, воду следует дополнять медленно, и производить деаэрацию всей установки. Если потеря воды повторяется часто, то необходимо установить и устранить немедленно причину потери воды.

### Ввод в эксплуатацию горелки

- Установить паз прозрачного покрытия регулятора (рис. 1) в горизонтальное положение, например, при помощи монеты. Снять прозрачное покрытие в направлении вперед.
- Установить переключатель режима работы (рис. 2) на поз. I (ВКЛ.)
- Медленно открыть запорный кран топлива.
- Установить регулятор температуры котельной воды (рис. 2) на желаемую температуру. У "Ecomatic-регулирования" установить на "AUT".
- Произвести монтаж прозрачного покрытия.

Для регулирования котельного контура и отопительного контура, см. отдельное руководство по эксплуатации.

### Помеха:

- Если светится контрольная лампочка у регулятора (рис. 3), то необходимо нажать кнопку для устранения помех горелки.
- Если, несмотря на повторное нажатие кнопки для устранения помех, горелка не начинает работать, то специализированная фирма, имеющая на это право, должна устранить помеху.

## Топливо

### G 205

Природный газ, сжиженный газ, бытовой газ.  
Дизтопливо EL соотв. DIN 51 603.

### G 205 U

Дизтопливо EL соотв. DIN 51 603.

## Отключение

- Установить паз винта прозрачного покрытия регулятора (рис. 1) в горизонтальное положение, например, при помощи монеты. Снять прозрачное покрытие в направлении вперед.
- Установить переключатель режима работы (рис. 2) на поз. 0 "ВЫКЛ".
- Перекрыть запорный кран топлива.
- Произвести монтаж прозрачного покрытия.

Если отопительная установка не эксплуатируется в зимние месяцы, то необходимо спустить сетевую воду из установки (опасность замерзания).

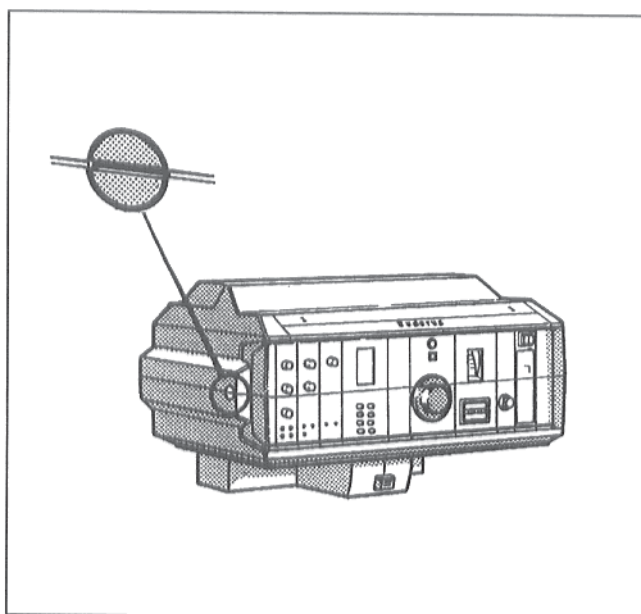


Рис. 1: Прозрачное покрытие удалить

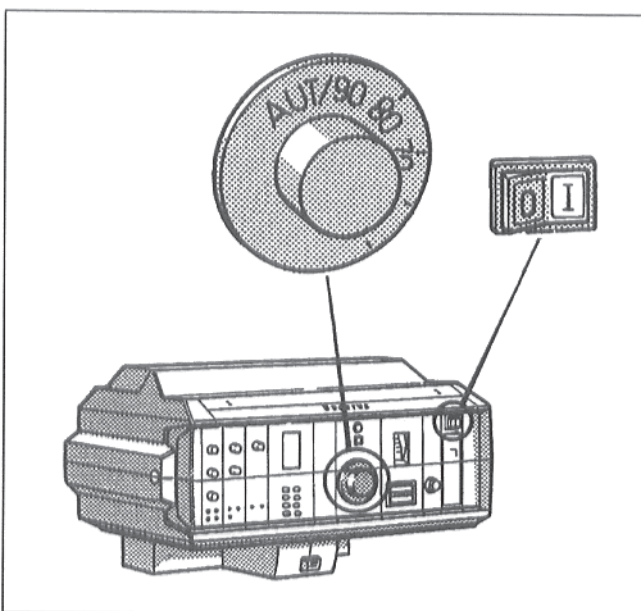


Рис. 2: Ввод в эксплуатацию газовой горелки

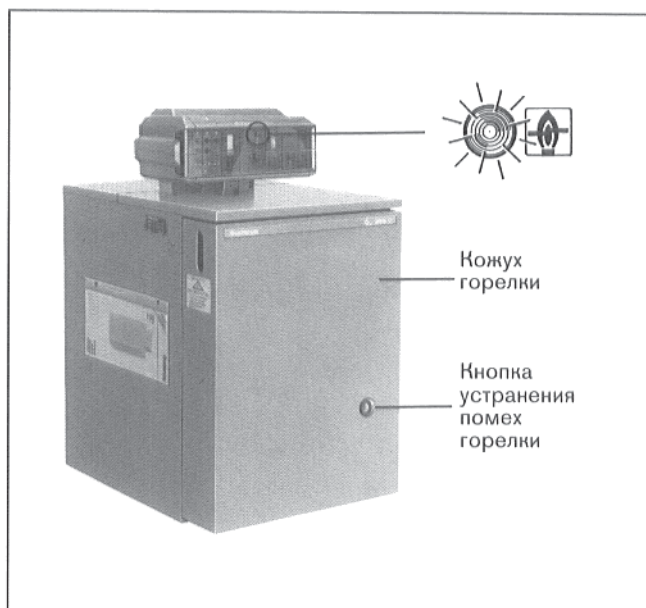


Рис. 3: Кнопка устранения помех горелки отопительного котла G-205 U



### Ввод в эксплуатацию

#### Проверить уровень воды

- У открытых установок стрелка манометра должна соответствовать красной маркировке.
- У замкнутых установок стрелка манометра должна находиться в пределах зеленой маркировки.
- При необходимости долить воды и произвести деаэрацию всей установки.

В случае потери воды во время эксплуатации воду следует дополнять медленно и производить деаэрацию всей установки. Если потеря воды повторяется часто, то необходимо установить и устранить сразу причину потери воды.

#### Ввод в эксплуатацию горелки

- Установить переключатель режима работы (рис. 4) на поз. I (ВКЛ).
- Медленно открыть запорный кран топлива.

Для регулирования котельного контура и отопительного контура, см. отдельное руководство по эксплуатации.

#### Помеха:

- Если светится контрольная лампочка у регулятора (рис. 5), то необходимо нажать кнопку для устранения помех у горелки.

Дополнительно на дисплее дистанционного управления выдается сигнализация помехи "помеха горелки".

- Если, несмотря на повторное нажатие кнопки для устранения помех, горелка не начинает работать, то специализированная фирма, имеющая на это право, должна устранить помеху.

#### Топливо

##### G 205

Природный газ, сжиженный газ, бытовой газ.  
Дизтопливо EL соотв. DIN 51 603.

##### G 205 U

Дизтопливо EL соотв. DIN 51 603.

### Отключение

- Установить переключатель режима работы (рис. 4) на поз. 0 "ВЫКЛ".
- Перекрыть запорный кран топлива.

Если отопительная установка не эксплуатируется в зимние месяцы, то необходимо спустить сетевую воду из установки (опасность замерзания).

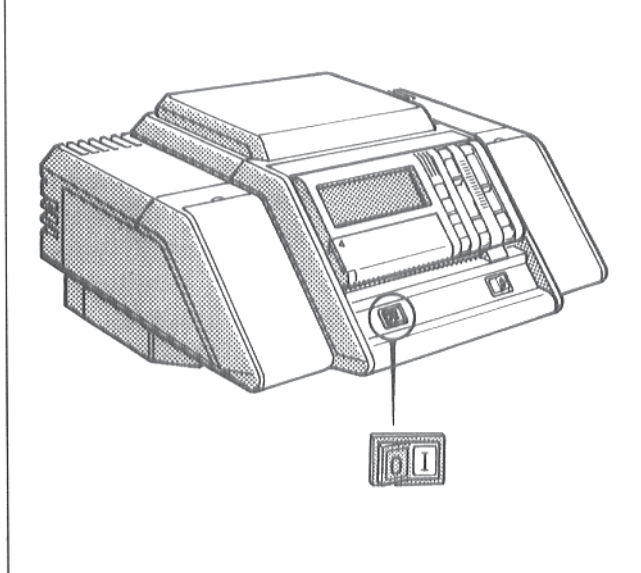


Рис. 4: Ввод в эксплуатацию горелки

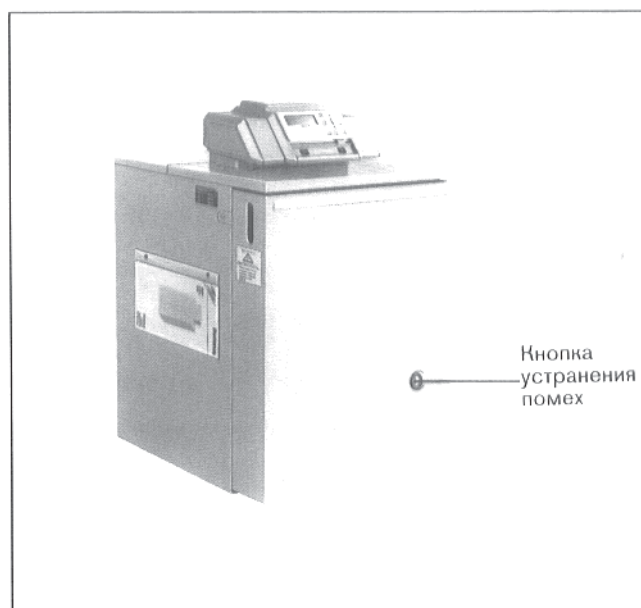


Рис. 5: Кнопка для устранения помех у отопительного котла G\_205 U