

Гребенка 1" для присоединения отопительных приборов

Описание:

Гребенка для присоединения отопительных приборов, в сборе, не требует уплотнения, можно присоединить трубопроводы диаметром до 1".

max. рабочее давление: 10 бар
max. рабочая температура: 100 °C

Распределительная и сборная гребенки, состоят из: гребенки 1" из латуни, с отлитыми отводами, с резьбой G 3/4 для присоединительных наборов со стяжными кольцами. Воздухопускная пробка с резьбой G 3/8 с подвижным выходом.

В комплект входят крепежные хомуты из оцинкованной стали для крепления гребенки в монтажном шкафу или на стене. Шумоизоляция крепежных хомутов соответствует нормативам DIN 4109, звукоизоляция в строительстве.

Область применения:

Присоединительная гребенка Oventrop предназначена для систем центрального отопления, с принудительной циркуляцией. Может применяться как в однотрубных, так и в двухтрубных системах отопления.

При монтаже двухтрубных систем каждый подающий и обратный трубопроводы прямо присоединяются к гребенке. Для присоединения к одной ветви нескольких радиаторов, Oventrop предлагает программу присоединений с h-элементами.

В однотрубных системах может потребоваться гидравлическая увязка отдельных ветвей на гребенке. В этом случае на гребенке необходимо дополнительно установить „Combi 2" артикул № 140 11 94.

При применении присоединительных наборов со стяжными кольцами Oventrop материал и диаметр соединительной трубы между гребенкой и отопительными приборами можно выбирать.

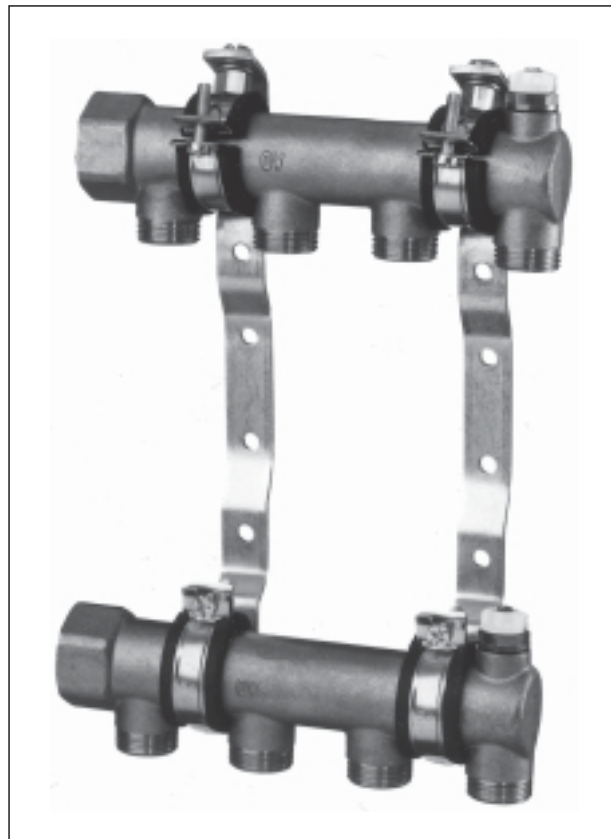
Металлопластиковая труба „Copipe" Oventrop диаметрами 14 x 2 мм, 16 x 2,0 мм и 20 x 2,5 мм позволяет осуществлять быстрый надежный монтаж.

Для медной и тонкостенной стальной трубы наружным диаметром от 10 до 18 мм существуют присоединительные наборы. При мягком материале трубы и толщине стенки 1 мм и менее необходимо применять упорные гильзы.

Для стандартных пластмассовых труб PE-X- и PB-наружным диаметром от 12 до 21 мм есть присоединительные наборы со стяжным кольцом.

Присоединение подающего и обратного трубопроводов к шаровому крану 1" может быть правым или левым.

Крепежные хомуты для гребенки позволяют укрепить ее в монтажном шкафу или прямо на стене.



Функции:

Гребенки Oventrop служат для распределения теплоносителя к отдельным отопительным приборам в жилых зданиях.

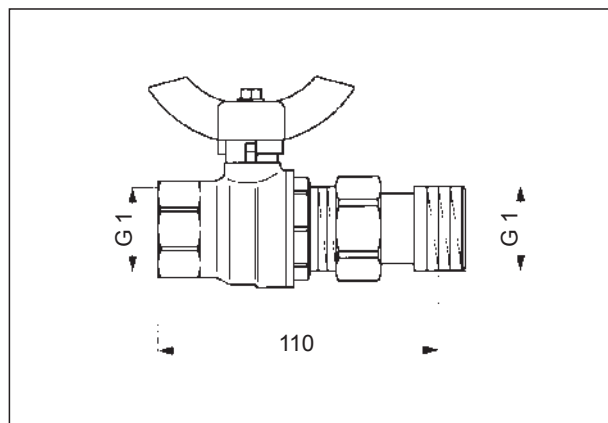
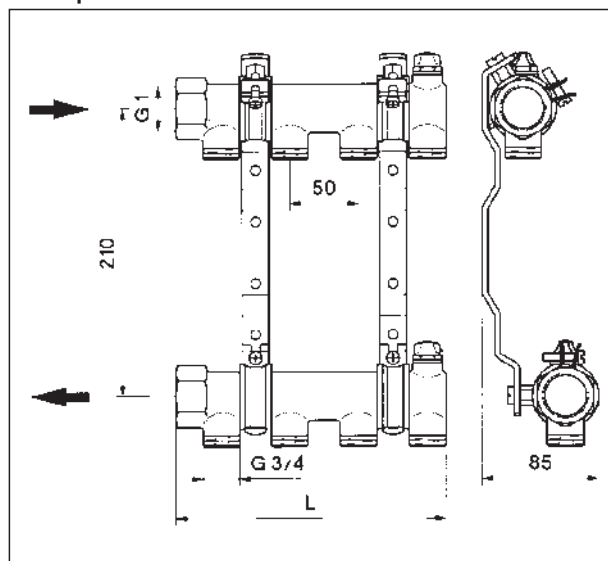
При необходимости гребенку можно оснастить шаровым краном, например, артикул № 140 63 94. Это позволяет отключать подающий и обратный трубопроводы, к примеру, при работах по техобслуживанию.

Воздухоспускные пробки служат для спуска воздуха при заполнении, а также при работе системы отопления.

Преимущества:

- вся необходимая арматура от одного поставщика
- гребенка смонтирована, уплотнений не требуется
- быстрый монтаж
- высококачественная, долговечная гребенка из латунного литья
- хорошие гидравлические характеристики
- малая строительная длина
- свободный выбор труб
- возможность присоединения теплосчетчика для централизованного учета тепла
- большая программа арматуры для присоединения отопительных приборов
- система „Combi“ Oventrop, включающая в себя металлопластиковую трубу „Coripe“, прессовые соединения „Cofit P“ и резьбовые соединения „Cofit S“, позволяет быстро и надежно присоединить гребенку к нагнетательному трубопроводу и отопительным приборам

Размеры:



Артикул №	Кол-во	Длина (L)	Длина с шаровым краном 140 63 94
140 56 52	2	150 мм	260 мм
140 56 53	3	200 мм	310 мм
140 56 54	4	200 мм	310 мм
140 56 55	5	305 мм	415 мм
140 56 56	6	300 мм	410 мм
140 56 57	7	350 мм	460 мм
140 56 58	8	400 мм	510 мм
140 56 59	9	450 мм	560 мм
140 56 60	10	500 мм	610 мм