



Radijator

INŽENJERING





СОДЕРЖАНИЕ

- Твердотопливный котел «К»
- Твердотопливный котел «FK»
- Пеллетный котел «TKAN 1-2»
- Пеллетный котел «BIOMAX»
- Буферная емкость «AK / AK-B / AK-S / AK-BS»
- Пеллетный котел «TKAN 60-300»
- Твердотопливный котел «R»
- Твердотопливный котел «R 350-500»
- Твердотопливный котел «C»

2

4

6

8

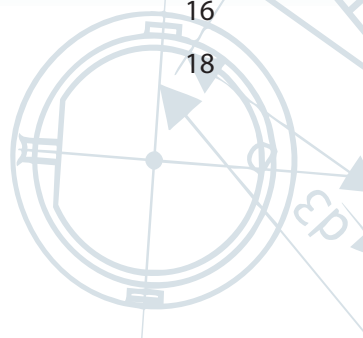
10

12

14

16

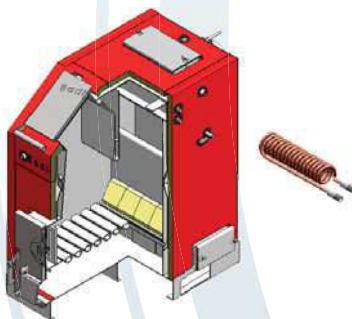
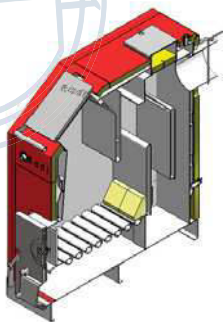
18



ТВЕРДОТОПЛИВНЫЙ КОТЕЛ «К»



- **Устойчивость к отложениям пепла**
вертикальные конвективные поверхности
- **Герметичный загрузочный люк**
фронтальная и вертикальная загрузка топлива
- **Высокая эффективность среди аналогов**
КПД, до 80%
большая поверхность теплообмена
3-ходовая камера сгорания
- **Система защиты от перегрева**
вспомогательная система на основе встроенного теплообменника
- **Долгий ресурс службы**
увеличенная толщина стенок 5 мм
- **Универсальность по топливу**
дрова, брикеты (допускается работа на угле)
- **Высокая экологичность**
встроенный термокаталлизатор продуктов сгорания
- **Электронезависим**
не требует подключения к электросети



Код	Описание	Цена, руб.
00004459	K18	61 000
00004574	K25	67 000
00004508	K33	77 000
00005172	K40	86 000
00004547	K50	105 000
00005313	K65	135 000
00005508	K80	165 000

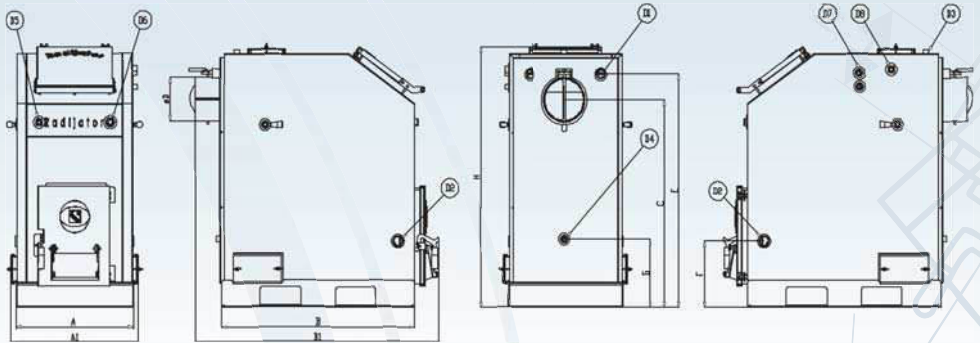
АКСЕССУАРЫ

Необходимо иметь в виду, что аксессуары на котел необходимо заказывать вместе с котлом

- Термопредохранительный клапан



ТЕХНИЧЕСКИЕ ХАРАКТЕРИСТИКИ



ТИП		K18	K25	K33	K40	K50	K65	K80	
Вид топлива	тип	дрова / брикеты / уголь							
Полезная мощность	кВт	18	25	33	40	50	65	80	
КПД при 100%-ной нагрузке (при 85/65°C)	%	80	80	80	80	80	80	80	
Макс. рабочее давление	бар	3	3	3	3	3	3	3	
Макс. испытательное давление	бар	4,5	4,5	4,5	4,5	4,5	4,5	4,5	
Рабочие температуры	°C	+60...+90	+60...+90	+60...+90	+60...+90	+60...+90	+60...+90	+60...+90	
Объем теплоносителя	л	55	72	87	100	140	155	180	
Минимальная тяга в дымоходе	Па	17	18	20	22	23	24	24	
Размеры	A	мм	458	528	578	668	768	868	918
	A1	мм	520	570	626	726	786	928	974
	B	мм	790	885	955	965	965	965	1010
	B1	мм	1015	1140	1200	1205	1230	1230	1280
	C	мм	810	910	965	1010	1050	1075	1075
	D (подключение к дымоходу)	мм	160	180	200	200	200	250	250
	E	мм	940	1040	1072	1120	1172	1225	1225
	F	мм	290	295	305	305	310	315	315
G	мм	305	305	315	315	315	320	320	
H	мм	1050	1145	1200	1245	1285	1340	1340	
D1 (подключение к отоплению)	∅	1"	1"	5/4"	5/4"	5/4"	6/4"	6/4"	
D2	∅	1"	1"	5/4"	5/4"	5/4"	6/4"	6/4"	
D3	∅	1/2"	1/2"	1/2"	1/2"	1/2"	3/4"	3/4"	
D4, D5, D7, D8	∅	1/2"	1/2"	1/2"	1/2"	1/2"	1/2"	1/2"	
D6	∅	3/4"	3/4"	3/4"	3/4"	3/4"	3/4"	3/4"	
Масса пустого	кг	238	295	335	326	449	525	555	
Тип системы дымоотведения		B23 – B23P							

ТВЕРДОТОПЛИВНЫЙ КОТЕЛ «FK»



- **Автоматическая работа котла**
- автоматизированная работа без постоянного присутствия пользователя
- **Универсальность по топливу**
- уголь, дрова, пеллеты, биомасса
- **Превосходное решение для работы на угле**
- особое строение теплообменника для качественного сгорания
- **Герметичный загрузочный люк**
- фронтальная и вертикальная загрузка топлива
- **Комфортная загрузка топливом**
- система, предотвращающая попадание дыма в помещение
- **Модуляция мощности**
- адаптирование мощности котла к текущим условиям системы отопления
- **Увеличенное время работы на одной загрузке топливом**
- **Высокая эффективность среди аналогов**
- КПД, до 90%
- большая поверхность теплообмена
- 3-ходовая камера сгорания
- наличие турбулизаторов, увеличивающих теплообмен
- **Устойчивость к отложениям пепла**
- вертикальные конвективные поверхности
- **Система защиты от перегрева**
- вспомогательная система на основе встроенного теплообменника
- **Долгий ресурс службы**
- увеличенная толщина стенок 5 мм
- **Высокая экологичность**
- точное дозирование воздуха для горения и режим пониженной теплогенерации

Код	Описание	Цена, руб.
00007960	FK1	80 000
00007961	FK2	86 000
00007962	FK3	96 000
00008871	FK4	109 000

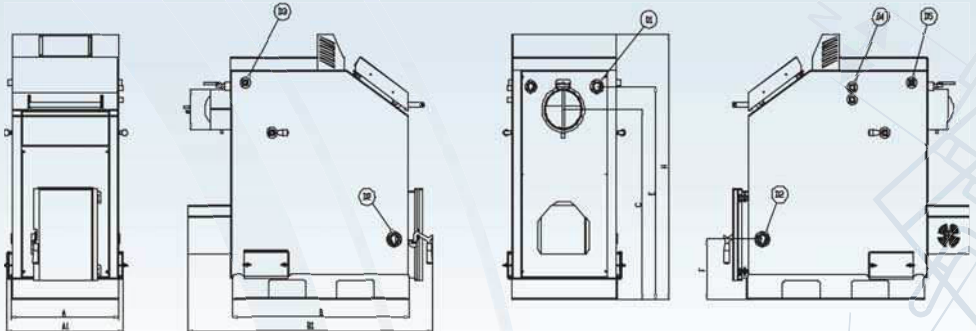
АКСЕССУАРЫ

Необходимо иметь в виду, что аксессуары на котел необходимо заказывать вместе с котлом

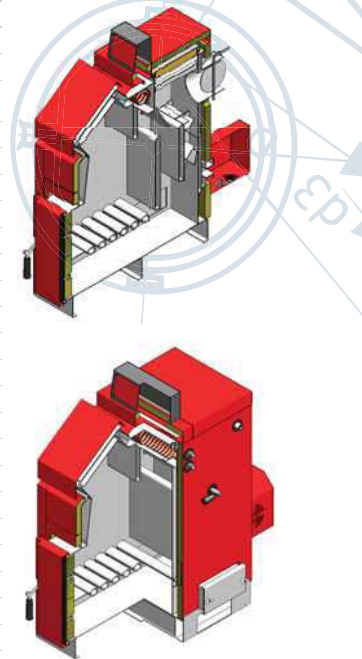
- Термопредохранительный клапан



ТЕХНИЧЕСКИЕ ХАРАКТЕРИСТИКИ



ТИП		FK1	FK2	FK3	FK4
Вид топлива	тип	уголь / дрова / пеллеты / биомасса			
Полезная мощность	кВт	15 / 23	25 / 33	33 / 40	40 / 49,5
КПД при 100%-ной нагрузке (при 85/65°C)	%	>85	>85	>85	>85
Макс. рабочее давление	бар	3	3	3	3
Макс. испытательное давление	бар	4,5	4,5	4,5	4,5
Рабочие температуры	°C	+60...+90	+60...+90	+60...+90	+60...+90
Объем теплоносителя	л	55	72	87	100
Минимальная тяга в дымоходе	Па	17	18	20	22
Размеры	мм	458	528	578	668
A	мм	516	566	626	686
B	мм	790	885	955	965
B1	мм	1164	1260	1326	1326
C	мм	810	910	965	1010
D (подключение к дымоходу)	Ø мм	160	180	200	200
E	мм	940	1040	1072	1125
F	мм	290	295	305	305
H	мм	1205	1285	1340	1395
D1 (подключение к отоплению)	Ø	1"	1"	5/4"	5/4"
D2	Ø	1"	1"	5/4"	5/4"
D3, D4, D5,	Ø	1 1/2"	1 1/2"	1 1/2"	1 1/2"
Масса пустого	кг	238	295	326	335
Подключение электропитания		~ 230 В / 50 Гц			
Тип системы дымоотведения		B23 – B23P			



ПЕЛЛЕТНЫЙ КОТЕЛ «ТКАН 1-2»



- **Автоматическая работа котла**
автоматизированная работа без постоянного присутствия пользователя
- **Автоматический электророзжиг**
только для пеллет
- **Горелка с принудительной подачей воздуха**
- **Универсальность монтажа бункера**
с левой или с правой стороны от котла
- **Рациональная комплектация**
бункер для пеллет
колосниковые пластины для сжигания дров
- **Модуляция мощности**
- **Устойчивость к отложениям пепла**
вертикальные конвективные поверхности
- **Высокая эффективность среди аналогов**
КПД 90%
большая поверхность теплообмена
3-ходовая камера сгорания
наличие турбулизаторов, увеличивающих теплообмен
- **Максимальная пожаробезопасность**
двушнековая система подачи
противопожарный клапан между шнеками*
защита от обратной тяги
- **Универсальность по топливу**
пеллеты, дрова, брикеты
- **Продолжительное время автономной работы**
до 4 дней в зависимости от топлива, характеристик помещения и автоматизации системы отопления
- **Герметичный загрузочный люк**
фронтальная и вертикальная загрузка топлива (дрова, брикеты)
- **Система защиты от перегрева**
вспомогательная система на основе встроенного теплообменника
- **Долгий ресурс службы**
увеличенная толщина стенок 5 мм
- **Высокая экологичность**
точное дозирование воздуха для горения и режим пониженной теплогенерации

Код	Описание	Цена, руб.
8606102466489	ТКАН 1	224 000
8606102466939	ТКАН 2	246 000

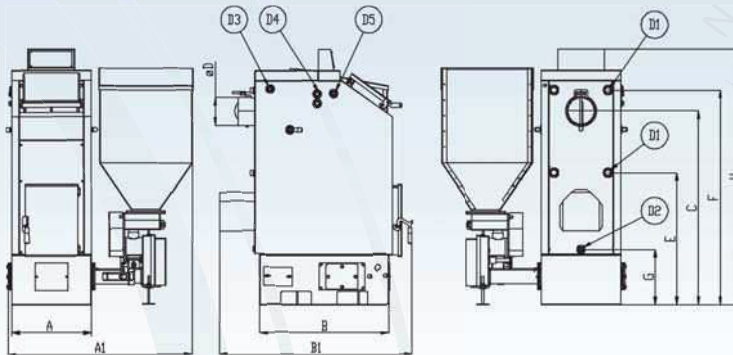
АКСЕССУАРЫ

Необходимо иметь в виду, что аксессуары на котел необходимо заказывать вместе с котлом

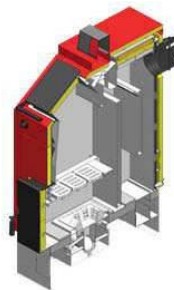
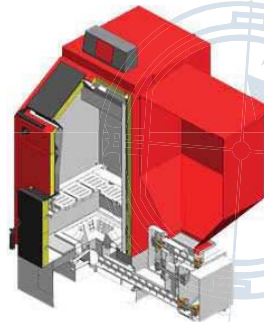
- Термопредохранительный клапан
- Бункер увеличенного объема (475 л)



ТЕХНИЧЕСКИЕ ХАРАКТЕРИСТИКИ



ТИП		ТКАН 1	ТКАН 2
Вид топлива	тип	пеллеты / дрова / брикеты	
Полезная мощность	кВт	20-35	40-49,5
КПД при 100%-ной нагрузке (при 85/65°C)	%	90	90
Макс. рабочее давление	бар	3	3
Макс. испытательное давление	бар	4,5	4,5
Рабочие температуры	°C	+60...+90	+60...+90
Объем теплоносителя	л	97	125
Минимальная тяга в дымоходе	Па	18	18
Объем штатного бункера	л	250	250
Электрическая мощность ТЭН системы розжига	Вт	300	300
Размеры	мм	520	670
A	мм	1205	1355
A1	мм	845	960
B	мм	1265	1325
B1	мм	1250	1350
C	мм	180	200
D (подключение к дымоходу)	∅ мм	855	475
E	мм	1385	1470
F	мм	365	365
G	мм	1650	1750
H	мм		
D1 (подключение к отоплению)	∅	1"	5/4"
D2, D3, D4, D5,	∅	1/2"	1/2"
Масса пустого	кг	560	650
Подключение электропитания		~ 230 В / 50 Гц	
Тип системы дымоотведения		B23 – B23P	



ПЕЛЛЕТНЫЙ КОТЕЛ «БИОМАХ»



- **Вентилятор на дымоотводе**
максимальное сгорание топлива
полностью автоматический розжиг
- **Низкий уровень шума**
Дополнительные шумоизоляционные панели на механизме подачи пеллет
- **Керамический элемент для розжига пеллет**
- **Глубокая модуляция мощности**
- **Автоматическая работа котла**
автоматизированная работа без постоянного присутствия пользователя
- **Горелка с принудительной подачей воздуха**
- **Универсальность монтажа бункера**
с левой или с правой стороны от котла
- **Рациональная комплектация**
бункер для пеллет
колосниковые пластины для сжигания дров
- **Устойчивость к отложениям пелла**
вертикальные конвективные поверхности
- **Высокая эффективность среди аналогов**
КПД 92%
большая поверхность теплообмена
3-ходовая камера сгорания
особая конструкция теплообменника
- **Максимальная пожаробезопасность**
двушнековая система подачи
противопожарный клапан между шнеками
защита от обратной тяги
- **Универсальность по топливу**
пеллеты, брикеты, дрова
- **Продолжительное время автономной работы**
до 4 дней в зависимости от топлива, характеристик помещения и автоматизации системы отопления
- **Герметичный загрузочный люк**
фронтальная и вертикальная загрузка топлива (бркеты)
- **Система защиты от перегрева**
вспомогательная система на основе встроенного теплообменника
- **Долгий ресурс службы**
увеличенная толщина стенок 5 мм
- **Высокая экологичность**
точное дозирование воздуха для горения и режим пониженной теплогенерации

Код	Описание	Цена, руб.
00012934	БИОmax 23	230 000
00013001	БИОmax 35	262 000

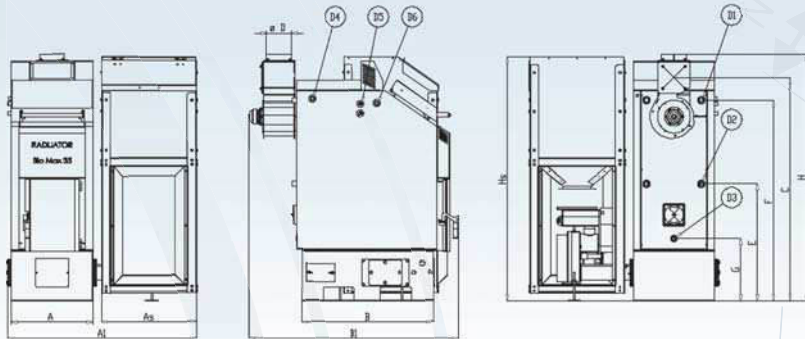
АКСЕССУАРЫ

Необходимо иметь в виду, что аксессуары на котел необходимо заказывать вместе с котлом

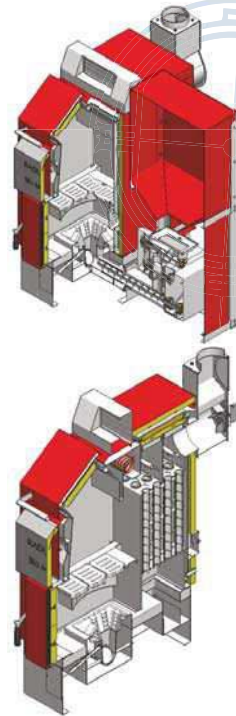
- Термопредохранительный клапан
- Бункер увеличенного объема (475 л)



ТЕХНИЧЕСКИЕ ХАРАКТЕРИСТИКИ



ТИП		БИОmax 23	БИОmax 35	
Вид топлива	тип	пеллеты / брикеты / дрова		
Полезная мощность	кВт	17-23	20-35	
КПД при 100%-ной нагрузке (при 85/65°C)	%	92	92	
Макс. рабочее давление	бар	3	3	
Макс. испытательное давление	бар	4,5	4,5	
Рабочие температуры	°C	+60...+90	+60...+90	
Объем теплоносителя	л	75	95	
Электрическая мощность ТЭН системы розжига	Вт	300	300	
Размеры	A	мм	450	520
	A1	мм	1135	1205
	A2	мм	605	605
	B	мм	790	845
	B1	мм	1380	1490
	C	мм	1315	1420
	D (подключение к дымоходу)	∅ мм	130	160
	E	мм	400	400
	F	мм	1167	1275
	G	мм	400	400
H	мм	1460	1570	
H2	мм	1460	1550	
D1 (подключение к отоплению)	∅	1"	1"	
	∅	1"	1"	
D3, D4, D5, D6	∅	1/2"	1/2"	
Масса пустого	кг	560	650	
Подключение электропитания		~ 230 В / 50 Гц		
Тип системы дымоотведения		B23 – B23P		



БУФЕРНАЯ ЕМКОСТЬ «АК / АК-В / АК-S / АК-BS»



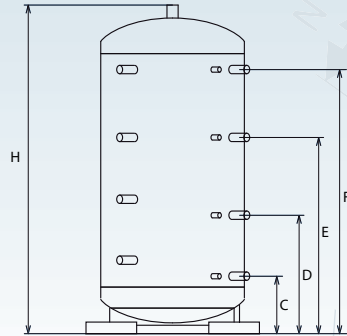
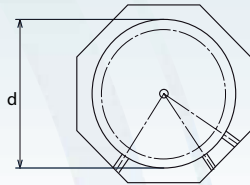
- **Эффективное устройство для накопления и распределения тепловой энергии**
- **Универсальность монтажа**
восемь патрубков для подключения к системе отопления и четыре гильзы для температурных датчиков на разных уровнях
- **Широкий модельный ряд**
для специального применения предлагаются модели со встроенным бойлером из нержавеющей стали для нагрева санитарной воды и дополнительным трубчатым теплообменником
- **Корпус из металлических панелей**
по индивидуальному заказу возможна поставка буферной емкости в мягком, съемном кожухе
- **Минимальные потери тепла**
пенополиуретановая теплоизоляция толщиной 50-100 мм
- **Подключение в каскад**

Код	Описание	Цена, руб.
00008875	АК 500	59 000
00013167	АК-S 500	73 000
00013166	АК-В 500	87 000
00013168	АК-BS 500	112 000
00008876	АК 800	64 000
00013034	АК-S 800	78 000
00013032	АК-В 800	91 000
00013033	АК-BS 800	117 000

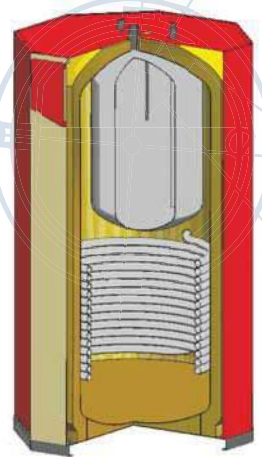
Код	Описание	Цена, руб.
00008877	АК 1000	69 000
00013035	АК-S 1000	83 000
00012784	АК-В 1000	96 000
00013031	АК-BS 1000	122 000
00008878	АК 2000	113 000
00013170	АК-S 2000	120 000
00013169	АК-В 2000	133 000
00013171	АК-BS 2000	159 000



ТЕХНИЧЕСКИЕ ХАРАКТЕРИСТИКИ



ТИП		AK 500	AK 800	AK 1000	AK 2000	
Общий объем	л	500	800	1000	2000	
Присоединение тепловых контуров [F]	∅	1" 1/4	1" 1/4	1" 1/4	1" 1/4	
Патрубок для гильзы датчика [F]	∅	1/2"	1/2"	1/2"	1/2"	
Макс. рабочее давление	бар	5	5	5	5	
Макс. испытательное давление	бар	7	7	7	7	
Максимальная рабочая темп.	°C	+95	+95	+95	+95	
Объем встроенного бойлера (модели AK-B, AK-BS)	л	100	100	100	100	
Длина трубчатого теплообменника (модели AK-S, AK-BS)	м	24	24	32	32	
Присоединение контура ГВС (модели AK-B, AK-BS)	∅	3/4"	3/4"	3/4"	3/4"	
Присоединение трубчатого теплообм. (модели AK-S, AK-BS)	∅	1"	1"	1"	1"	
Размеры	d	мм	650	800	800	нд
	H	мм	1790	1840	2210	2438
	C	мм	340	360	360	нд
	D	мм	705	725	725	нд
	E	мм	1125	1145	1145	нд
	F	мм	1480	1510	1510	2392
Масса пустого	кг	158	218	278	753	



ПЕЛЛЕТНЫЙ КОТЕЛ «ТКАН 60 - 300»



- **Автоматическая работа котла**
автоматизированная работа без постоянного присутствия пользователя
- **Автоматический электророзжиг**
только для пеллет
- **Автоматическое удаление золы из топки**
система поставляется штатно с котлом
- **Автоматическая очистка теплообменника**
система пневматической очистки поставляется опционально
- **Универсальность монтажа бункера**
с левой или с правой стороны от котла
- **Модуляция мощности**
- **Высокая эффективность среди аналогов**
КПД 90%
большая поверхность теплообмена
3-ходовая камера сгорания
наличие турбулизаторов, увеличивающих теплообмен
- **Максимальная пожаробезопасность**
двухшнековая система подачи
противопожарный клапан между шнеками*
защита от обратной тяги
- **Универсальность по топливу**
пеллеты (опционально дрова и брикеты)
- **Продолжительное время автономной работы**
до 4 дней в зависимости от топлива, характеристик помещения и автоматизации системы отопления
- **Герметичный загрузочный люк**
удобная загрузка топлива (дрова, брикеты)
- **Система защиты от перегрева**
вспомогательная система на основе встроенного теплообменника
- **Долгий ресурс службы**
увеличенная толщина стенок 5 мм
- **Высокая экологичность**
точное дозирование воздуха для горения и режим пониженной теплогенерации

Код	Описание	Цена, руб.
00010433	ТКАН 60	288 000
8606102466663	ТКАН 80	370 000
8606102466434	ТКАН 100	443 000
8606102466274	ТКАН 150	659 000
8606102466304	ТКАН 200	839 000
8606102466472	ТКАН 250	1 020 000
8606102466991	ТКАН 300	1 160 000

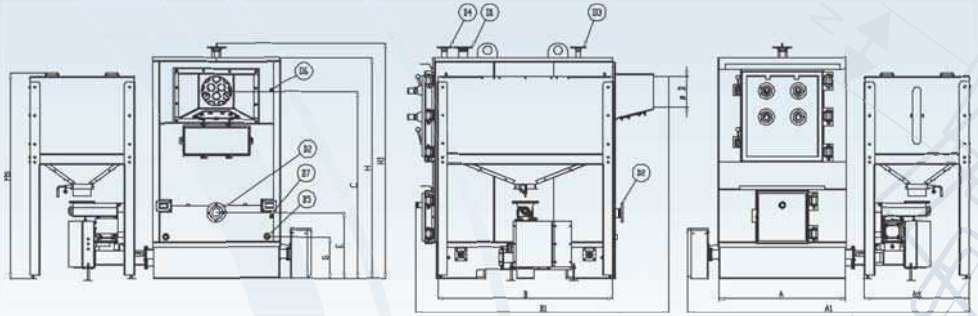
АКСЕССУАРЫ

Необходимо иметь в виду, что аксессуары на котел необходимо заказывать вместе с котлом

- Пневматическая система очистки конвективной части
- Бункеры увеличенного объема
- Колосниковые пластины для использования твердого топлива
- Термопредохранительный клапан
- Комплект принудительной тяги «Cyclon»

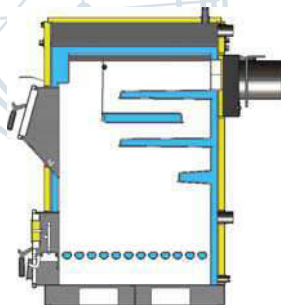


ТЕХНИЧЕСКИЕ ХАРАКТЕРИСТИКИ



ТИП		TKAN 60	TKAN 80	TKAN 100	TKAN 150	TKAN 200	TKAN 250	TKAN 300
Вид топлива	тип	пеллеты (опционально дрова, брикеты)						
Полезная мощность	кВт	60	80	100	150	200	250	300
КПД при 100%-ной нагрузке (при 85/65°C)	%	90	90	90	90	90	90	90
Макс. рабочее давление	бар	3	3	3	3	3	3	3
Макс. испытательное давление	бар	4,5	4,5	4,5	4,5	4,5	4,5	4,5
Рабочие температуры	°C	+60...+90	+60...+90	+60...+90	+60...+90	+60...+90	+60...+90	+60...+90
Объем теплоносителя	л	276	368	460	690	920	1150	1380
Минимальная тяга в дымоходе	Па	10	10	10	10	10	10	10
Электрическая мощность ТЭН системы розжига	Вт	300	1600	1600	1600	1600	1600	1600
Объем бункера	л	250	250	450	450	660	660	660
Размеры	мм	700	750	750	850	1005	1275	1275
	мм	1770	1820	1920	2220	2660	2810	2810
	мм	606	606	806	1006	1046	1046	1046
	мм	906	1025	1135	1350	1400	1500	1750
	мм	1430	1500	1720	2060	2120	2300	2550
	мм	1160	1200	1275	1440	1845	1865	1865
D (подключение к дымоходу)	Ø мм	200	200	200	250	250	300	300
	мм	550	460	500	665	625	655	655
	мм	350	350	350	355	415	415	415
	мм	1400	1435	1525	1720	2125	2200	2200
	мм	1520	1560	1605	1800	1970	2050	2050
	мм	1560	1560	1605	1800	1970	2050	2050
D1, D2	Ø	6/4"	6/4"	2"	2"	DN80 NP6	DN80 NP6	DN80 NP6
D3, D4	Ø	3/4"	3/4"	3/4"	3/4"	DN40 NP16	DN40 NP16	DN40 NP16
D5	Ø	1/2"	1/2"	1/2"	1/2"	1"	1"	1"
D6, D7	Ø	1/2"	1/2"	1/2"	1/2"	1/2"	1/2"	1/2"
Масса пустого	кг	800	920	1045	1300	1800	2300	2900
Подключение электропитания		~ 230 В / 50 Гц			~ 400 В / 50 Гц			
Тип системы дымоотведения		B23 – B23P						

ТВЕРДОТОПЛИВНЫЙ КОТЕЛ «R»



- **Работа на природном газу или жидком топливе**
возможна установка газовой или жидкотопливной горелки
- **Герметичный загрузочный люк**
фронтальная и вертикальная загрузка топлива
- **Высокая эффективность среди аналогов**
КПД, до 80%
большая поверхность теплообмена
3-ходовая камера сгорания
- **Система защиты от перегрева**
вспомогательная система на основе встроенного теплообменника
- **Долгий ресурс службы**
увеличенная толщина стенок до 8 мм
- **Универсальность по топливу**
торфяные брикеты, дрова, гранулированный уголь, древесные отходы, щепа дерева и другая биомасса
- **Электронезависим**
не требует подключения к электросети

Код	Описание	Цена, руб.
00003143	R65	89 000
00003154	R80	108 000
00003166	R100	137 000
00003176	R120	143 000
00003178	R140	161 000
00003103	R170	244 000
00003106	R200	290 000
00003119	R250	342 000

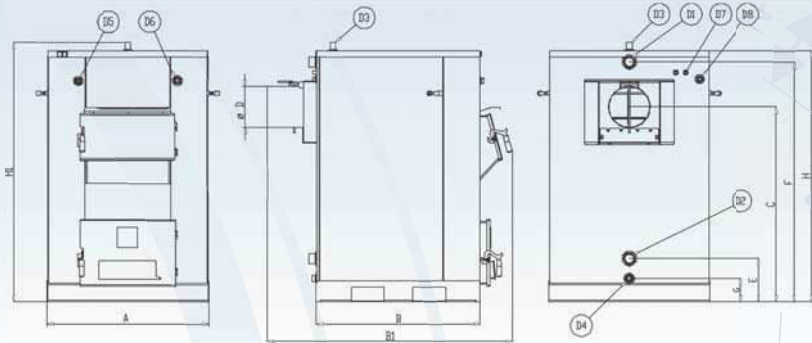
АКСЕССУАРЫ

Необходимо иметь в виду, что аксессуары на котел необходимо заказывать вместе с котлом

- Термопредохранительный клапан



ТЕХНИЧЕСКИЕ ХАРАКТЕРИСТИКИ



ТИП		R65	R80	R100	R120	R140	R170	R200	R250	
Вид топлива	тип	торфяные брикеты / дрова / гранулированный уголь / биомасса								
Полезная мощность	кВт	65	80	100	120	140	170	200	250	
КПД при 100%-ной нагрузке (при 85/65°C)	%	80	80	80	80	80	80	80	80	
Макс. рабочее давление	бар	3	3	3	3	3	3	3	3	
Макс. испытательное давление	бар	4,5	4,5	4,5	4,5	4,5	4,5	4,5	4,5	
Рабочие температуры	°C	+60...+90	+60...+90	+60...+90	+60...+90	+60...+90	+60...+90	+60...+90	+60...+90	
Объем теплоносителя	л	128	160	190	220	300	395	507	550	
Минимальная тяга в дымоходе	Па	23	26	29	34	36	47	50	54	
Размеры	A	мм	688	766	808	878	976	960	1070	1200
	B	мм	825	882	872	924	992	1156	1270	1400
	B1	мм	1275	1320	1340	1420	1500	1670	1800	1935
	C	мм	1080	1130	1175	1160	1175	1295	1300	1440
D (подключение к дымоходу)	∅ мм	180	200	200	200	250	250	300	350	
	E	мм	732	510	556	456	260	314	291	450
	F	мм	1286	1332	1421	1414	1447	1544	1600	1763
	G	мм	140	140	140	140	140	150	150	120
	H	мм	1366	1420	1491	1482	1515	1640	1700	1870
	H1	мм	1380	1433	1541	1535	1570	1721	1792	1960
	D1, D2	∅	6/4"	6/4"	2"	2"	2"	DN80 NP6	DN80 NP6	DN80 NP6
	D3	∅	3/4"	3/4"	3/4"	3/4"	3/4"	DN32 NP16	DN32 NP16	DN32 NP16
	D4, D6	∅	3/4"	3/4"	3/4"	3/4"	3/4"	3/4"	3/4"	3/4"
	D5, D7, D8	∅	1/2"	1/2"	1/2"	1/2"	1/2"	1/2"	1/2"	1/2"
Масса пустого	кг	364	434	471	515	673	862	1034	1420	
Тип системы дымоотведения		B23 – B23P								

ТВЕРДОТОПЛИВНЫЙ КОТЕЛ «R350-R500»



- **Модуляция мощности (опционально)**
 при установке «Циклона»: котел получает возможность модулировать тепловую мощность снижаются требования к размерам дымохода
- **Герметичный загрузочный люк**
 фронтальная загрузка топлива
- **Высокая эффективность среди аналогов**
 КПД более 80%
 3-хходовая камера сгорания
- **Система защиты от перегрева**
 вспомогательная система на основе встроенного теплообменника
- **Долгий ресурс службы**
 увеличенная толщина стенок до 8 мм
- **Универсальность по топливу**
 торфяные брикеты, гранулированный уголь, древесные отходы, щепа дерева и другая биомасса габариты камеры позволяют загружать дрова до 1 м

Код	Описание	Цена, руб.
00013245	R350	521 000
00013146	R500	802 000

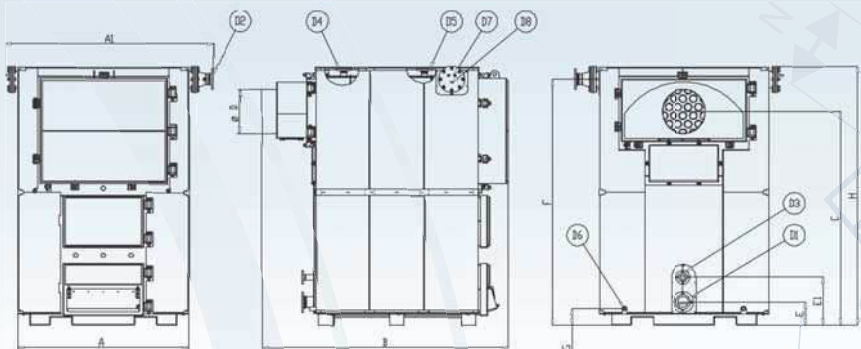
АКСЕССУАРЫ

Необходимо иметь в виду, что аксессуары на котел необходимо заказывать вместе с котлом

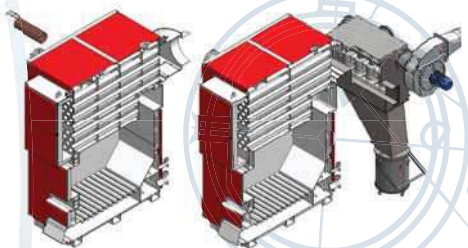
- Комплект принудительной тяги «Cyclon»
- Термопредохранительный клапан



ТЕХНИЧЕСКИЕ ХАРАКТЕРИСТИКИ



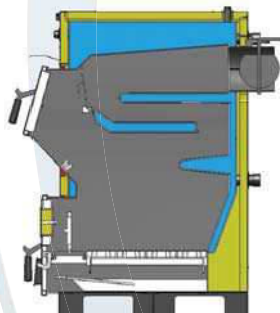
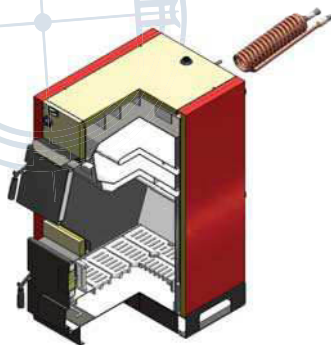
ТИП		R350	R500	
Вид топлива	тип	торф. брикеты / уголь / дрова / биомасса		
Полезная мощность	кВт	350	500	
КПД при 100%-ной нагрузке (при 85/65°C)	%	80	80	
Макс. рабочее давление	бар	3	3	
Макс. испытательное давление	бар	4,5	4,5	
Рабочие температуры	°C	+60...+90	+60...+90	
Объем теплоносителя	л	1750	2500	
Минимальная тяга в дымоходе	Па	54	54	
Размеры	A	мм	1486	1726
	A1	мм	1864	2115
	B	мм	2432	2500
	C	мм	1865	2160
	D (подключение к дымоходу)	∅ мм	350	450
	E	мм	236	236
	E1	мм	486	486
	F	мм	2122	2485
	G	мм	166	166
	H	мм	2270	2618
	D1, D2	∅	DN80 NP6	DN100 NP6
	D3, D4, D5,	∅	DN40 NP16	DN50 NP16
	D6	∅	1"	1"
	D7, D8	∅	1/2"	1/2"
Масса пустого	кг	3120	3528	
Подключение электропитания		~ 230 В / 50 Гц		
Тип системы дымоотведения		B23 – B23P		



ТВЕРДОТОПЛИВНЫЙ КОТЕЛ «С»



- **Работа на природном газу или жидком топливе**
возможна установка газовой или жидкотопливной горелки
- **Герметичный загрузочный люк**
фронтальная и вертикальная загрузка топлива
- **Высокая эффективность среди аналогов**
КПД, до 80%
большая поверхность теплообмена
3-ходовая камера сгорания
- **Система защиты от перегрева**
вспомогательная система на основе встроенного теплообменника
- **Долгий ресурс службы**
увеличенная толщина стенок до 5 мм
- **Универсальность по топливу**
уголь, дрова, древесные отходы, щепа дерева и другая биомасса
- **Электронезависим**
не требует подключения к электросети



Код	Описание	Цена, руб.
00008883	C15	57 000
00003955	C25	61 000
00003098	C33	66 000
00003111	C40	74 000
00003124	C50	82 000

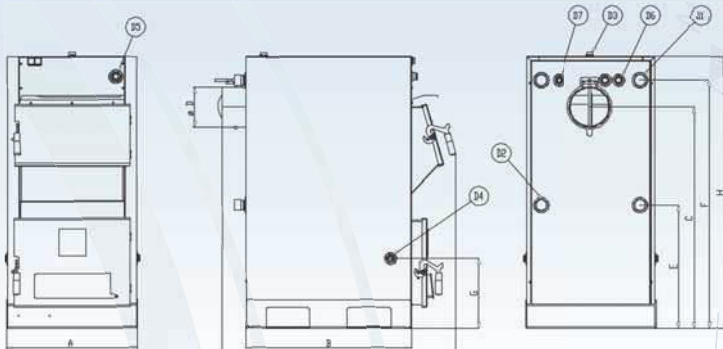
АКСЕССУАРЫ

Необходимо иметь в виду, что аксессуары на котел необходимо заказывать вместе с котлом

- Термопредохранительный клапан



ТЕХНИЧЕСКИЕ ХАРАКТЕРИСТИКИ



ТИП		C15	C25	C33	C40	C50	
Вид топлива	тип	уголь / дрова / древесные отходы / гранулированный уголь / биомасса					
Полезная мощность	кВт	15	25	33	40	50	
КПД при 100%-ной нагрузке (при 85/65°C)	%	80	80	80	80	80	
Макс. рабочее давление	бар	3	3	3	3	3	
Макс. испытательное давление	бар	4,5	4,5	4,5	4,5	4,5	
Рабочие температуры	°C	+60...+90	+60...+90	+60...+90	+60...+90	+60...+90	
Объем теплоносителя	л	50	68	88	105	153	
Минимальная тяга в дымоходе	Па	20	20	20	20	25	
Размеры	A	мм	394	486	594	644	708
	B	мм	600	685	755	755	770
	B1	мм	905	990	1063	1063	1085
	C	мм	930	1000	1000	1000	1010
	D (подключение к дымоходу)	Ø мм	150	180	180	180	200
	E	мм	555	555	555	555	624
	F	мм	1040	1117	1117	1117	1256
	G	мм	296	296	315	315	256
	H	мм	1125	1230	1230	1230	1240
	D1, D2	Ø	1"	1"	5/4"	5/4"	5/4"
	D3, D4, D6, D7	Ø	1/2"	1/2"	1/2"	1/2"	1/2"
	D5	Ø	3/4"	3/4"	3/4"	3/4"	3/4"
Масса пустого	кг	200	272	315	330	353	
Тип системы дымоотведения		B23 – B23P					

- Германия
- Австрия
- Польша
- Хорватия
- Нидерланды
- Босния и Герцеговина
- Румыния
- Албания
- Украина
- Италия
- Бельгия
- Венгрия
- Словения
- Испания
- Черногория
- Македония
- Греция
- Россия
- Болгария



Radijator
INZENJERING



Официальный представитель в России

ООО «ЭйСиВи Рус»

109129, Россия

Москва, 8-ая ул. Текстильщиков, д.11

tel. (499) 272 1965

www.woodboilers.ru

