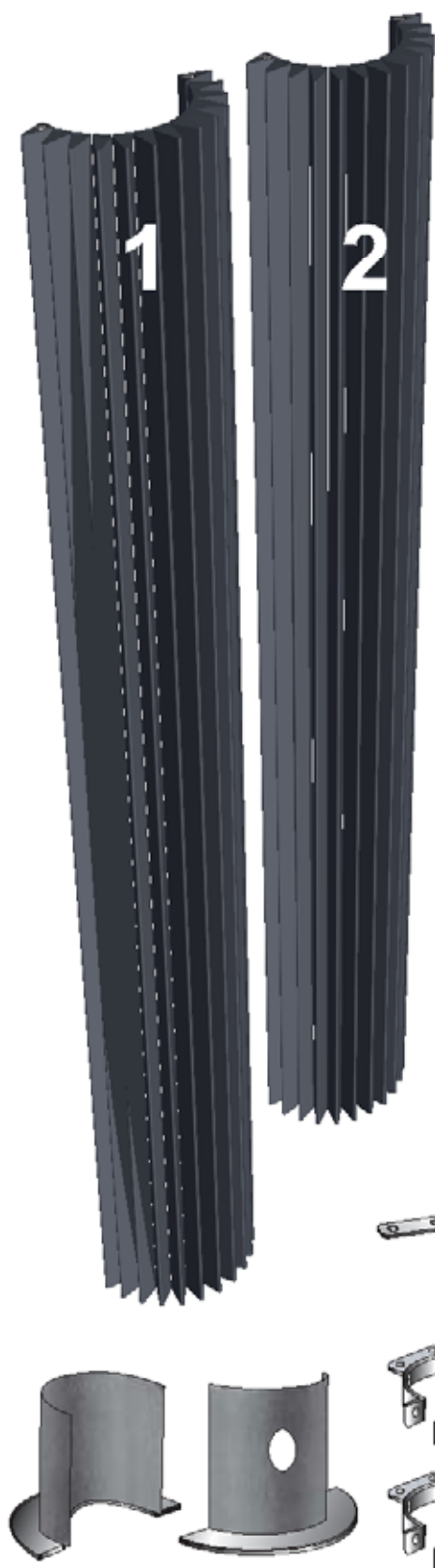


IGUANA CIRCO

Инструкция по монтажу
Instructions de montage
Montagehinweis
Mounting instructions

Для перекрытия колонны
Revêtement de pillier
Säulenverkleidung
Pillar cover



РУС

Термоголовка для клапана
заказывается отдельно
5094.430 (не включено)



F

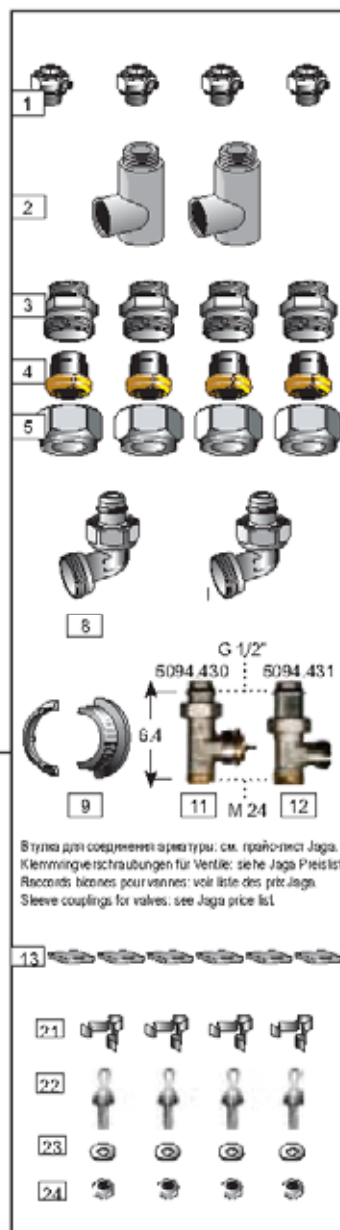
La tête thermostatique pour la vanne
5094.430 doit être commandée séparé-
ment (non fournie).

D

Der Thermostatkopf für das Ventil
5094.430 soll separat mitbestell wer-
den (wird nicht mitgeliefert).

E

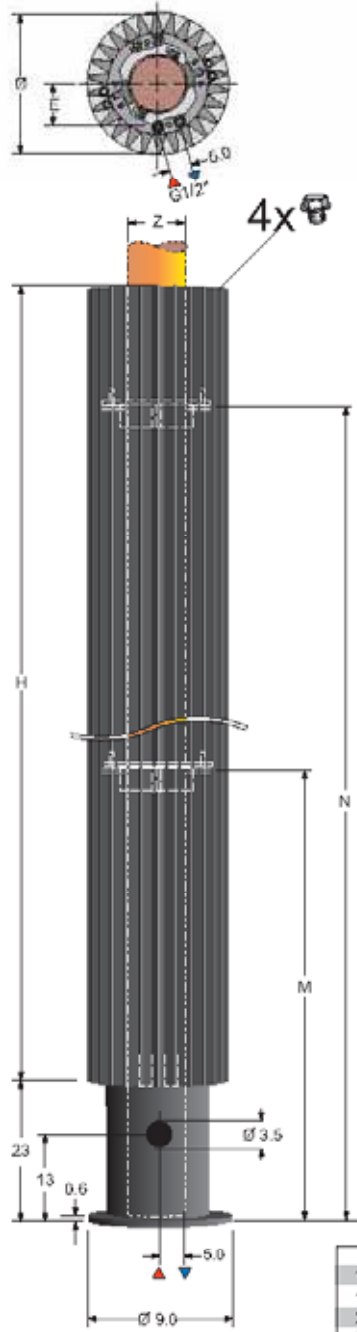
The thermostatic head 5094.430 has to
be ordered separately (not included).



Втулка для соединения арматуры, см. прайс-лист Jaga.
Klemmringverschraubungen für Ventile: siehe Jaga Preisliste
Raccords bicones pour vannes: voir liste des prix Jaga
Sleeve couplings for valves: see Jaga price list

**РАЗМЕРЫ
DIMENSIONS
ABMESSUNGEN
DIMENSIONS**

Ø	27.8	31.3	34.8
E	7.5	9.4	11.6
Z	11.0	12.5	16.0

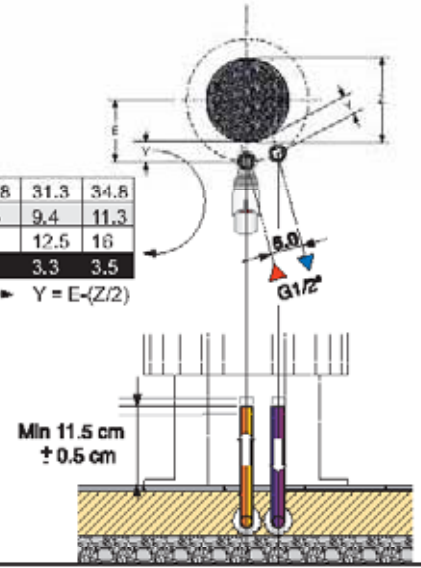


**ФАЗА 1: РАЗМЕСТИТЬ ХГ ТРУБЫ
PHASE 1: POSITIONNER MENT DES TUYAUX DE C.C.
FASE 1: POSITIONIERUNG Z. H. LEITUNGEN
PHASE 1: PLACEMENT OF C.H. TUBES**

1

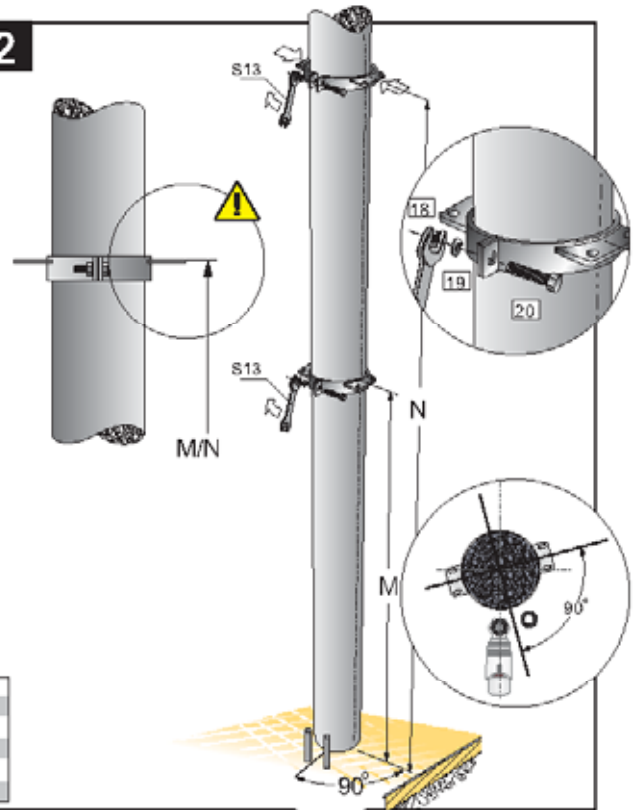
Ø	27.8	31.3	34.8
E	7.5	9.4	11.3
Z	11	12.5	16
Y	2	3.3	3.5

Y = E - (Z/2)



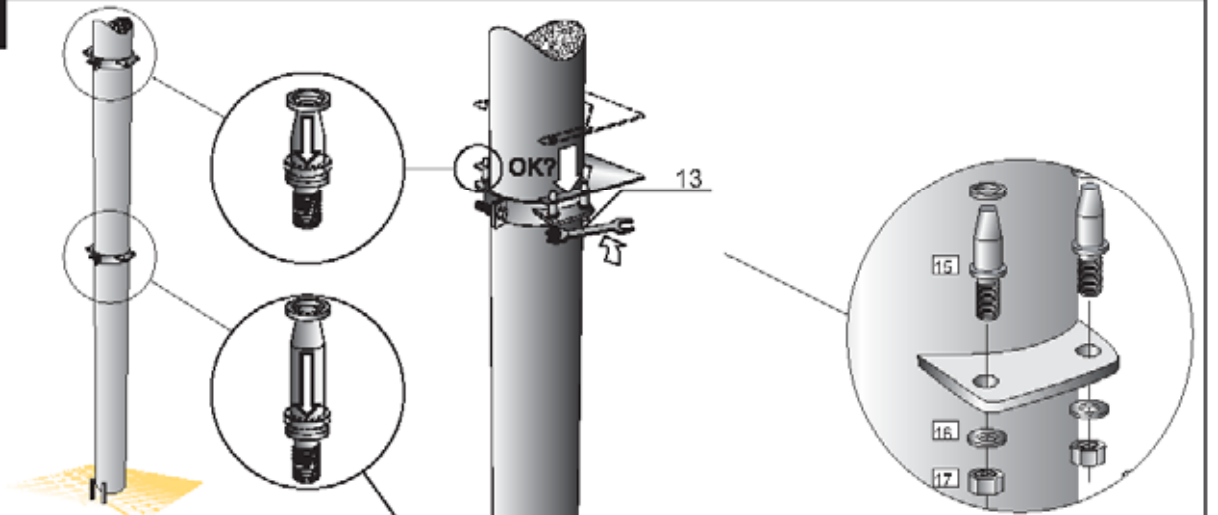
**ФАЗА 2: УСТАНОВКА КРОШТЕЙНОВ
PHASE 2: MONTAGE DES FIXATIONS
FASE 2: MONTAGE DER ALFHANGBÜGEL
PHASE 2: MOUNTING OF THE BRACKETS**

2

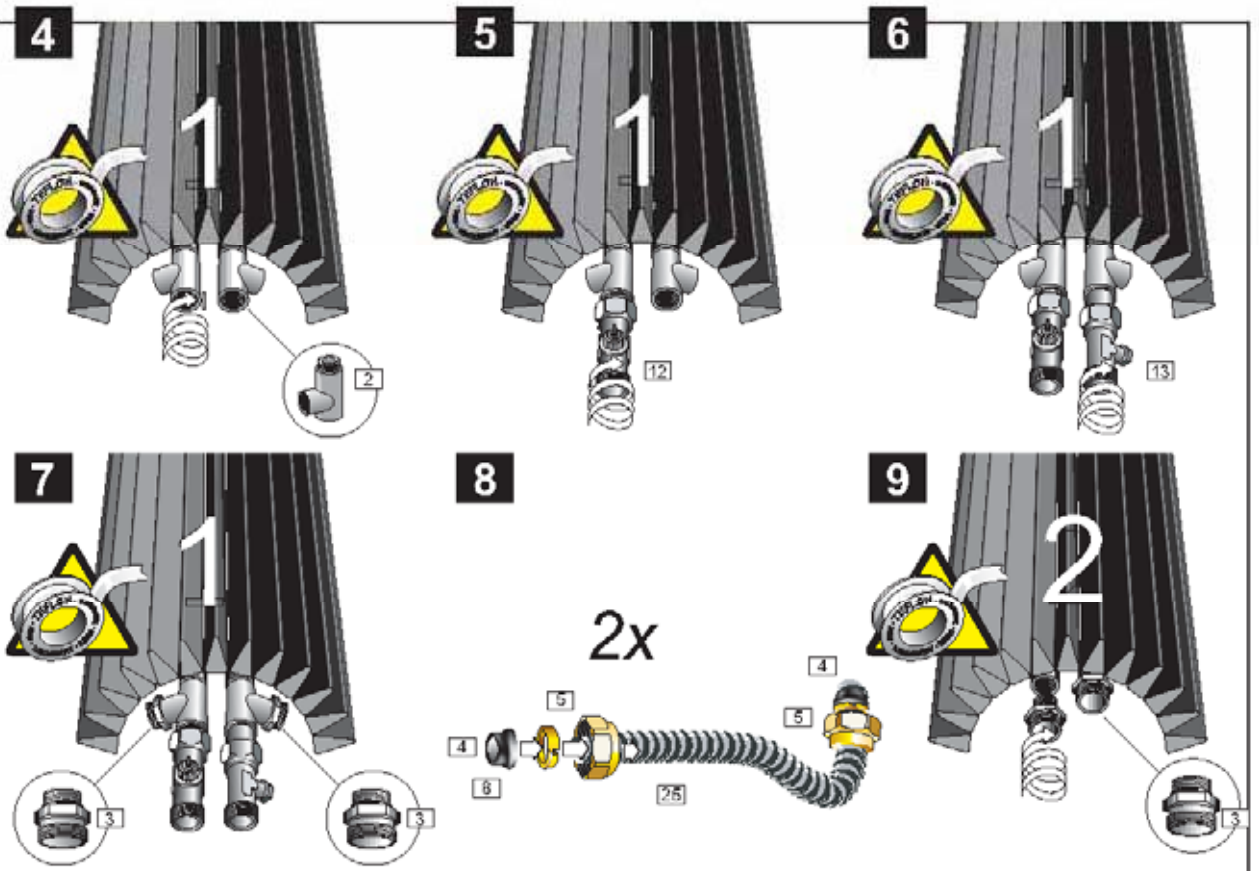


**ФАЗА 3: ПОДГОТОВКА КОЛОННЫ
PHASE 3: PREPARATION DE LA COLONNNE
FASE 3: VORBEREITUNGSAULE
PHASE 3: PREPARATION OF THE COLUMN**

3



ФАЗА 4: ПОДГОТОВКА ЧАСТЕЙ IGUANA
PHASE 4: PREPARATION DES PIÈCES DETACHÉES DE L'IGUANA
FASE 4: VORBEREITUNG IGUANA UNTERTEILE
PHASE 4: PREPARATION IGUANA PARTS



ФАЗА 5: МОНТАЖ IGUANA CIRCO
PHASE 5: ASSEMBLAGE DE L'IGUANA CIRCO
FASE 5: ZUSAMMENSETZUNG IGUANA CIRCO
PHASE 5: ASSEMBLY IGUANA CIRCO

