



Конструкция

Погружной насос с периферийным рабочим колесом с вертикальной осью, погружной, без уплотнения, обратимый. Фланец поддержки и отверстие подачи согласно стандарту UNI EN 12157.

Погружная часть 170 мм.

Применение

для чистых невзрывоопасных жидкостей, не содержащих абразивных и взвешенных частиц и не агрессивных для материалов, из которых изготовлен насос.

благодаря своим малым габаритам данные электронасосы очень хорошо подходят для установки в различных устройствах и аппаратах систем охлаждения, кондиционирования и циркуляции.

Эксплуатационные ограничения

Температура жидкости не более 90°C.

Температура жидкости: – для воды до 90°C

– для масла до 150°C

Кинематическая вязкость от 20 мм²/с не 50°C. (2,9°E)

Температура окружающего воздуха не более 40°C.

Max депрессия 0,9 баров.

Непрерывный режим эксплуатации.

Электродвигатель

Индукционный 2-полюсный двигатель, 50 Гц, 2900 об./мин.

B-VT: трехфазный – 230/400 В (±10%)

Изоляция класса "F".

Защитное устройство IP 54.

Конструкция в соответствии со стандартом EN 60034.

Специальные исполнения под заказ

– Положение зажимной коробки 2–3–4 согласно стандарту UNI EN 12157.

– Температура жидкости не более 180°C.

– другие напряжения

– частота 60 Гц (см. каталог для частоты 60 Гц)

– с защитным устройством IP 55

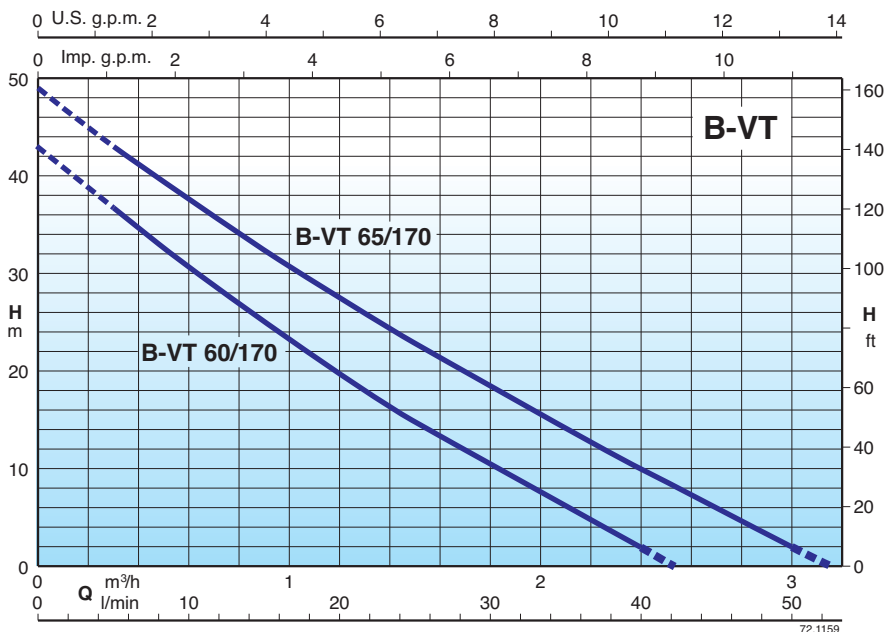
Конструкционные материалы

(части, контактирующие с жидкостью)

Составная часть	Материал
Верхняя крыш	Бронза G-Cu Sn 10 EN 1982
Крышка корпуса	Бронза G-Cu Sn 10 EN 1982
Рабочее колесо	Латунь P-Cu Zn 40 Pb 2 UNI 5705
Вал	Хромовая сталь 1.4104 EN 10088 (AISI 430)
Втулка подшипника	Коррозионноустойчивая хромомолибденовая сталь
Подшипник в Верхняя крыш	Полимер
Винты	Хромоникелевая сталь 1.4301 EN 10088 (AISI 304)

Область применения с водой ($\nu = 1 \text{ mm}^2/\text{s}$)

$n \approx 2900 \text{ об./мин.}$



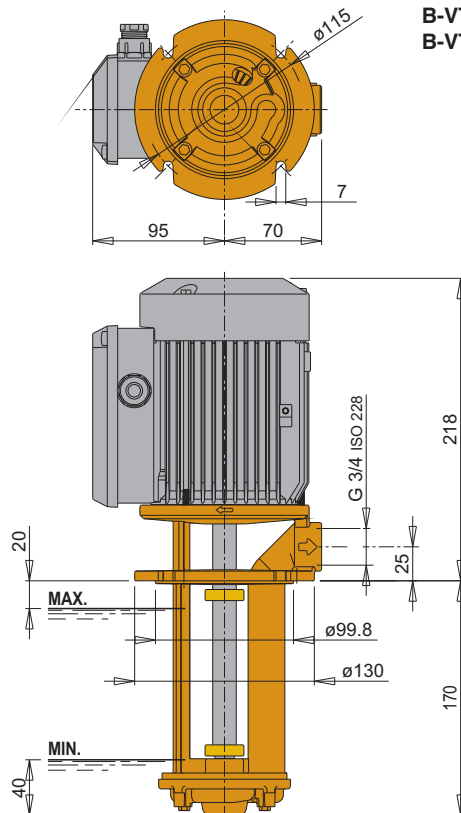
Тех. характеристики $n \approx 2900$ об./мин.

3~	230V 400V		P ₂		Q	m ³ /h										
	A	A	kW	HP		0	0,3	0,48	0,6	0,75	0,96	1,2	1,5	1,89	2,4	3
B-VT 60/170	1,9	1,1	0,33	0,45	H	43	37	33	30,5	27,5	23,5	19,5	15	8,5	2	
B-VT 65/170	2,8	1,6	0,45	0,6	m	48,5	42,5	39	37	34,5	31	27	23	17,5	10	2

P₂ Номинальная мощность двигателя.

H Общая высота напора в м

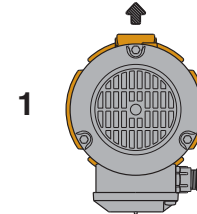
Размеры и вес



Положение зажимной коробки (вид со стороны двигателя)

EN 12157

1
Стандарт



2, 3, 4
По заявке

