

**По вопросам продаж и поддержки обращайтесь:**

Архангельск (8182)63-90-72	Краснодар (861)203-40-90	Рязань (4912)46-61-64
Астана (7172)727-132	Красноярск (391)204-63-61	Самара (846)206-03-16
Белгород (4722)40-23-64	Курск (4712)77-13-04	Санкт-Петербург (812)309-46-40
Брянск (4832)59-03-52	Липецк (4742)52-20-81	Саратов (845)249-38-78
Владивосток (423)249-28-31	Магнитогорск (3519)55-03-13	Смоленск (4812)29-41-54
Волгоград (844)278-03-48	Москва (495)268-04-70	Сочи (862)225-72-31
Вологда (8172)26-41-59	Мурманск (8152)59-64-93	Ставрополь (8652)20-65-13
Воронеж (473)204-51-73	Набережные Челны (8552)20-53-41	Тверь (4822)63-31-35
Екатеринбург (343)384-55-89	Нижний Новгород (831)429-08-12	Томск (3822)98-41-53
Иваново (4932)77-34-06	Новокузнецк (3843)20-46-81	Тула (4872)74-02-29
Ижевск (3412)26-03-58	Новосибирск (383)227-86-73	Тюмень (3452)66-21-18
Казань (843)206-01-48	Орел (4862)44-53-42	Ульяновск (8422)24-23-59
Калининград (4012)72-03-81	Оренбург (3532)37-68-04	Уфа (347)229-48-12
Калуга (4842)92-23-67	Пенза (8412)22-31-16	Челябинск (351)202-03-61
Кемерово (3842)65-04-62	Пермь (342)205-81-47	Череповец (8202)49-02-64
Киров (8332)68-02-04	Ростов-на-Дону (863)308-18-15	Ярославль (4852)69-52-93

**Единый адрес:** [ctv@nt-rt.ru](mailto:ctv@nt-rt.ru) **Веб-сайт:** [www.clivet.nt-rt.ru](http://www.clivet.nt-rt.ru)

**Тепловой насос WSAN-EE 17-151 Clivet**

## Водяной чиллер

- ▶ WSAT-EE: только охлаждение
- ▶ WSAN-EE: тепловой насос

Воздушное охлаждение

Наружное размещение

Мощность от 4,32 до 37,5 кВт

Программа подбора в режиме он-лайн



## ELFO ENERGY COMPACT

Блоки с воздушным охлаждением **ELFOEnergy COMPACT** используют хладагент R-410A. Они **идеально подходят для жилых помещений благодаря своей компактности**, а регулировка производительности вентилятора и водяного насоса дает возможность блокам оставаться работоспособными при любых условиях.

В данных установках гарантируется:

- ▶ **бесшумная работа**, которая достигается за счет того, что производительность вентилятора при нормальных условиях составляет только 70% от максимально возможной;
- ▶ **работа без бака-аккумулятора и постоянная регулировка температуры воды**, что позволяет поддерживать эффективный баланс между выходной и потребляемой мощностью.

## Назначения и характеристики



## Имеющиеся конфигурации

WSAT-EE	17	(1) S	(2) 230M	(3) CCS	(4) NYGU	(5) -	(6) -
---------	----	-------	----------	---------	----------	-------	-------

### (1) НИЗКАЯ ТЕМПЕРАТУРА

- ▶ **S** Не требуется (стандартно)
- ▶ **B** Низкая температура холодоносителя (для типоразмеров 61÷151)  
Модификация позволяет использовать смесь воды и гликоля, работая в температурном диапазоне от +5 до -8°C включительно.

### (2) ПАРАМЕТРЫ ЭЛЕКТРОПИТАНИЯ

- ▶ **400TN** 400/3/50+N (стандартно для типоразмеров 41÷151)
- ▶ **230M** 230/1/50 (стандартно для типоразмеров 17÷31)

### (3) КОНДЕНСАТОР

- ▶ **CCS** Стандартный конденсатор
- ▶ **CCCA** Конденсатор из меди и алюминия с акриловым покрытием
- ▶ **CCCA1** Конденсатор из меди и алюминия с серебряным покрытием
- ▶ **CCCC** Конденсатор медь/медь

### (4) ГИДРОМОДУЛЬ

- ▶ **NYGU** Гидромодуль на стороне пользователя (стандартно)
- ▶ - Не требуется

### (5) ПЛАВНЫЙ ПУСК

- ▶ - Не требуется (стандартно)
- ▶ **SFSTR** Устройство для снижения пускового тока

### (6) ДОПОЛНИТЕЛЬНЫЕ ПЛАТЫ

- ▶ - Не требуется (стандартно)
- ▶ **KDT3V** Дополнительный комплект управления (двойной уставкой по температуре, 3-х ходовым клапаном и компенсация уставки сигналом 4-20 мА)

## Дополнительные устройства

- ▶ Модуль последовательной передачи данных (MODBUS)
- ▶ Фазовый монитор
- ▶ Компенсатор уставки по наружной энтальпии
- ▶ Компенсатор уставки по датчику температуры наружного воздуха
- ▶ Двойная уставка по температуре, компенсация уставки сигналом 4-20 мА, 3-х ходовой клапан
- ▶ Резиновые антивибрационные опоры

Значение символов:

- Дополнительное устройство, поставляется отдельно.

## Технические данные WSAT-EE

Типоразмер			17	21	25	31	41	51	61	71	81	91	101	121	131	151
<b>ОХЛАЖДЕНИЕ</b>																
Холодопроизводительность	1	кВт	4,32	5,28	5,79	7,62	8,86	11,2	14	16,7	18,6	21,3	24,4	27,4	32,3	37,5
Электропотребление компрессора	1	кВт	1,84	2,22	2,47	3,07	2,96	4,2	4,96	6,53	6,73	7,81	9,26	10,6	11,1	13,7
Общее электропотребление	2	кВт	1,89	2,28	2,53	3,23	3,12	4,34	5,27	6,84	7,03	8,11	9,56	11	11,51	14,13
EER	3		2,29	2,32	2,29	2,36	2,84	2,58	2,66	2,44	2,65	2,62	2,55	2,49	2,81	2,65
ESEER			2,56	2,62	2,54	2,65	3,34	3,03	3,07	2,82	3,08	2,97	2,96	2,85	3,19	3
<b>КОМПРЕССОР</b>																
Тип	4		ROT	ROT	ROT	ROT	SCROLL	SCROLL	SCROLL	SCROLL	SCROLL	SCROLL	SCROLL	SCROLL	SCROLL	SCROLL
Количество		шт.	1	1	1	1	1	1	1	1	1	1	1	1	1	1
Количество ступеней регулирования		шт.	1	1	1	1	1	1	1	1	1	1	1	1	1	1
Масса хладагента (C1)	5	кг	1,5	1,6	1,6	2,4	2,8	2,9	3,2	3,7	4,9	5,7	7	7,7	8,3	9,5
Количество холодильных контуров		шт.	1	1	1	1	1	1	1	1	1	1	1	1	1	1
<b>ВНУТРЕННИЙ ТЕПЛООБМЕННИК (ИСПАРИТЕЛЬ)</b>																
Тип	6		PHE	PHE	PHE	PHE	PHE	PHE	PHE	PHE	PHE	PHE	PHE	PHE	PHE	PHE
Количество		шт.	1	1	1	1	1	1	1	1	1	1	1	1	1	1
Расход воды	1	л/с	0,21	0,25	0,28	0,36	0,42	0,53	0,67	0,8	0,89	1,02	1,16	1,31	1,54	1,79
Располагаемый напор насоса	1	кПа	44	37	32	53	51	33	147,1	139,3	127	116,5	129,8	155	138,6	121,1
Объем теплообменника		л	1	1	1	1,2	1,4	1,4	1,1	1,5	1,5	1,8	2,1	2,4	2,7	3,1
<b>ВЕНТИЛЯТОРЫ ВНЕШНЕГО ТЕПЛООБМЕННИКА</b>																
Тип	7		AX	AX	AX	AX	AX	AX	AX	AX	AX	AX	AX	AX	AX	AX
Количество		шт.	1	1	1	2	2	2	2	2	2	2	2	2	2	2
Номинальный расход воздуха	1	л/с	655	655	655	1247	1310	1310	1924	1924	2191	2191	2085	2554	2865	2865
<b>ПОДКЛЮЧЕНИЯ</b>																
Фитинги по воде			1"	1"	1"	1"	1"	1"	1"	1"	1"	1" 1/4	1" 1/4	1" 1/4	1" 1/4	1" 1/4
<b>ГИДРАВЛИЧЕСКИЙ КОНТУР</b>																
Максимальное рабочее давление		кПа	550	550	550	550	550	550	550	550	550	550	550	550	550	550
Давление срабатывания предохранительного клапана		кПа	600	600	600	600	600	600	600	600	600	600	600	600	600	600
<b>РАСШИРИТЕЛЬНЫЙ БАК</b>																
Объем		л	1	1	1	1	1	1	5	5	5	5	5	5	5	5
Количество		шт.	1	1	1	1	1	1	1	1	1	1	1	1	1	1
<b>ЭЛЕКТРОПИТАНИЕ</b>																
Параметры электропитания		В/Ф/Гц	230/1/50				400/3/50 + N									
<b>ШУМОВЫЕ ХАРАКТЕРИСТИКИ</b>																
Уровень звукового давления (1 м)		дБ(А)	49	50	51	53	53	54	62	62	63	63	63	64	65	66
<b>ГАБАРИТНЫЕ РАЗМЕРЫ</b>																
Длина		мм	800	800	800	800	800	800	1087	1087	1373	1373	1373	1373	1710	1710
Ширина		мм	300	300	300	300	300	300	411	411	555	555	555	555	684	684
Высота		мм	643	643	643	930	1244	1244	1175	1175	1225	1225	1225	1225	1477	1477
<b>ВЕС СТАНДАРТНОГО БЛОКА</b>																
Транспортировочный вес		кг	60	68	68	83	105	113	122	124	171	175	194	200	268	273
Эксплуатационный вес		кг	58	66	66	80	102	110	118	120	166	170	189	195	261	266

Данные соответствуют следующим условиям:

- (1) Температура воды на входе/выходе внутреннего теплообменника 12/7 °С; температура наружного воздуха 35 °С.
- (2) Общая потребляемая мощность = потребляемая мощность компрессора + потребляемая мощность вентиляторов.
- (3) EER вычисляется как отношение холодопроизводительности к полной потребляемой электрической мощности.
- (4) ROT = ротационный компрессор.  
SCROLL = спиральный компрессор.
- (5) Приближенные значения.
- (6) PHE = пластинчатый теплообменник.
- (7) AX = осевой вентилятор.

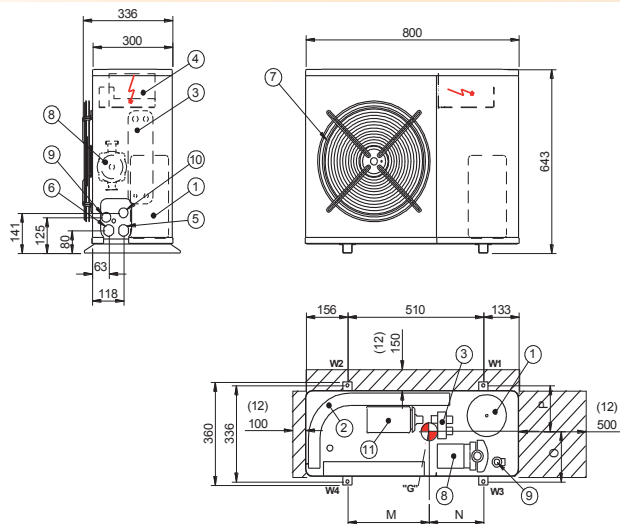
## Технические данные WSAE-EE

Типоразмер			17	21	25	31	41	51	61	71	81	91	101	121	131	151
<b>ОХЛАЖДЕНИЕ</b>																
Холодопроизводительность	1	кВт	4	4,99	5,58	7,33	8,49	10,4	13,1	15,7	17,3	18,6	22,9	25,7	29,1	33,5
Электропотребление компрессора	1	кВт	1,69	2,19	2,51	3,19	3,15	4,28	5,14	6,26	6,91	7,74	9,74	10,8	11,5	14,3
Общее электропотребление	2	кВт	1,76	2,25	2,56	3,34	3,3	4,43	5,45	6,57	7,21	8,04	10	11,2	11,9	14,7
EER	3		2,28	2,22	2,17	2,19	2,57	2,35	2,4	2,38	2,4	2,31	2,28	2,29	2,44	2,28
ESEER			2,56	2,49	2,42	2,47	3,04	2,81	2,8	2,77	2,83	2,66	2,66	2,67	2,8	2,63
<b>НАГРЕВ</b>																
Тепловая мощность	4	кВт	4,91	6,09	6,4	8,71	10,1	12,4	14,5	17,1	19,3	21,6	25,2	28,5	33,4	38
Электропотребление компрессора	4	кВт	1,7	2,05	2,31	2,93	3,17	4,16	4,63	5,57	6,24	6,93	8,13	9,33	10,1	11,9
Общее электропотребление	2	кВт	1,76	2,11	2,36	3,08	3,32	4,31	4,94	5,88	6,54	7,23	8,44	9,77	10,5	12,3
COP			2,79	2,89	2,71	2,83	3,04	2,88	2,94	2,9	2,95	2,99	2,99	2,91	3,18	3,09
<b>КОМПРЕССОР</b>																
Тип	5		ROT	ROT	ROT	ROT	SCROLL	SCROLL	SCROLL	SCROLL	SCROLL	SCROLL	SCROLL	SCROLL	SCROLL	SCROLL
Количество		шт.	1	1	1	1	1	1	1	1	1	1	1	1	1	1
Количество ступеней регулирования		шт.	1	1	1	1	1	1	1	1	1	1	1	1	1	1
Масса хладагента [С1]	4	кг	2,2	2,6	2,5	2,6	4,7	4,2	4,2	4,4	6,7	7,5	8,7	9,9	11,4	13,1
Количество холодильных контуров		шт.	1	1	1	1	1	1	1	1	1	1	1	1	1	1
<b>ВНУТРЕННИЙ ТЕПЛООБМЕННИК</b>																
Тип	6		PHE	PHE	PHE	PHE	PHE	PHE	PHE	PHE	PHE	PHE	PHE	PHE	PHE	PHE
Количество		шт.	1	1	1	1	1	1	1	1	1	1	1	1	1	1
Расход воды	1	л/с	0,19	0,24	0,27	0,35	0,41	0,5	0,62	0,75	0,83	0,89	1,09	1,23	1,39	1,6
Располагаемый напор насоса	1	кПа	44	39	38	55	52	41	155	146	141	134	162	149	136	
Объем		л	1,1	1,1	1,1	1,2	1,4	1,4	1,1	1,5	1,5	1,8	2,1	2,4	2,7	3,1
<b>ВЕНТИЛЯТОРЫ ВНЕШНЕГО ТЕПЛООБМЕННИКА</b>																
Тип	7		AX	AX	AX	AX	AX	AX	AX	AX	AX	AX	AX	AX	AX	AX
Количество		шт.	1	1	1	2	2	2	2	2	2	2	2	2	2	2
Номинальный расход воздуха	1	л/с	502	502	554	1014	1030	1030	1924	1924	2191	2191	2085	2554	2865	2865
<b>ПОДКЛЮЧЕНИЯ</b>																
Фитинги по воде			1"	1"	1"	1"	1"	1"	1"	1"	1"	1" 1/4	1" 1/4	1" 1/4	1" 1/4	1" 1/4
<b>ГИДРАВЛИЧЕСКИЙ КОНТУР</b>																
Максимальное рабочее давление		кПа	550	550	550	550	550	550	550	550	550	550	550	550	550	550
Давление срабатывания предохранительного клапана		кПа	600	600	600	600	600	600	600	600	600	600	600	600	600	600
<b>РАСШИРИТЕЛЬНЫЙ БАК</b>																
Объем теплообменника		л	1	1	1	1	1	1	5	5	5	5	5	5	5	5
Количество		шт.	1	1	1	1	1	1	1	1	1	1	1	1	1	1
<b>ЭЛЕКТРОПИТАНИЕ</b>																
Параметры электропитания		В/Ф/Гц	230/1/50						400/3/50 + N							
<b>ШУМОВЫЕ ХАРАКТЕРИСТИКИ</b>																
Уровень звукового давления (1 м)		дБ(А)	49	49	51	53	53	55	62	62	63	63	63	64	65	66
<b>ГАБАРИТНЫЕ РАЗМЕРЫ</b>																
Длина		мм	800	800	800	800	800	800	1087	1087	1373	1373	1373	1373	1710	1710
Ширина		мм	300	300	300	300	300	300	411	411	555	555	555	555	684	684
Высота		мм	930	930	930	930	1244	1244	1175	1175	1225	1225	1225	1225	1477	1477
<b>ВЕС СТАНДАРТНОГО БЛОКА</b>																
Транспортировочный вес		кг	70	78	79	93	113	122	132	135	180	184	203	206	275	280
Эксплуатационный вес		кг	68	76	77	91	111	120	126	129	174	178	198	201	268	273

Данные соответствуют следующим условиям:

- Температура воды на входе/выходе внутреннего теплообменника 12/7 °С; температура наружного воздуха 35 °С.
- Общая потребляемая мощность = потребляемая мощность компрессора + потребляемая мощность вентиляторов.
- EER вычисляется как отношение холодопроизводительности к полной потребляемой электрической мощности.
- Температура воды на входе/выходе внутреннего теплообменника 40/45 °С, температура наружного воздуха 7 °С (RH=85%).
- ROT = ротационный компрессор.  
SCROLL = спиральный компрессор.
- PHE = пластинчатый теплообменник.
- AX = осевой вентилятор.

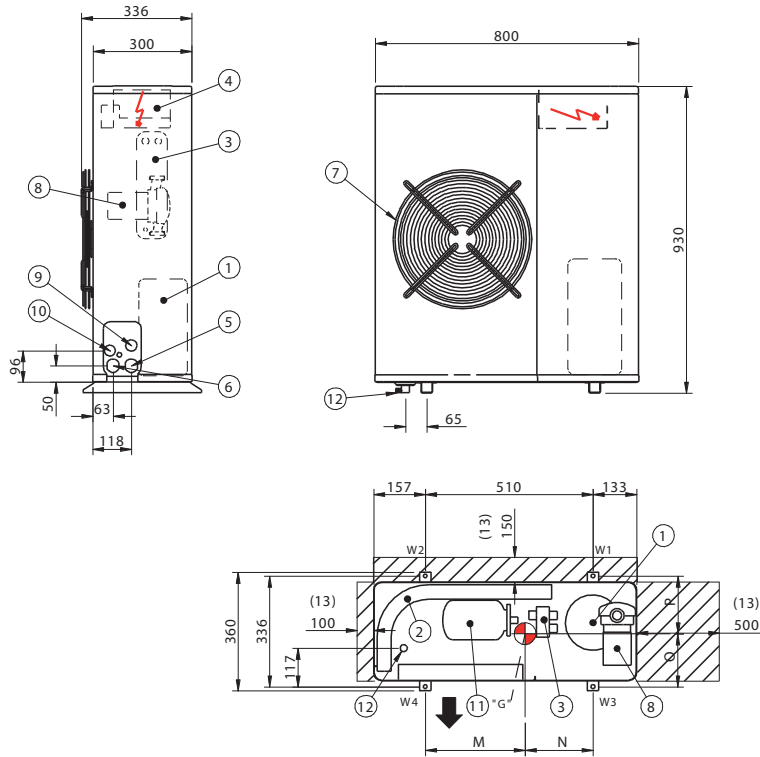
## Габаритный чертеж WSAE-EE 17÷25



Типоразмер		17	21	25
		WSAE-EE		
M	мм	331	350	351
N	мм	179	160	159
O	мм	171	179	178
P	мм	165	157	158
Длина	мм	800	800	800
Ширина	мм	300	300	300
Высота	мм	643	643	643
W1	кг	19	24	24
W2	кг	11	11	11
W3	кг	18	21	21
W4	кг	10	10	10
Эксплуатационный вес	кг	58	66	66
Транспортировочный вес	кг	60	68	68

- Компрессор
- Внешний теплообменник
- Внутренний теплообменник
- Электрическая панель
- Вход воды внутреннего теплообменника
- Выход воды внутреннего теплообменника
- Вентилятор
- Насос
- Предохранительный клапан на водяном контуре
- Ввод кабеля электропитания
- Расширительный бак
- Рекомендуемый зазор для доступа
- Центр тяжести

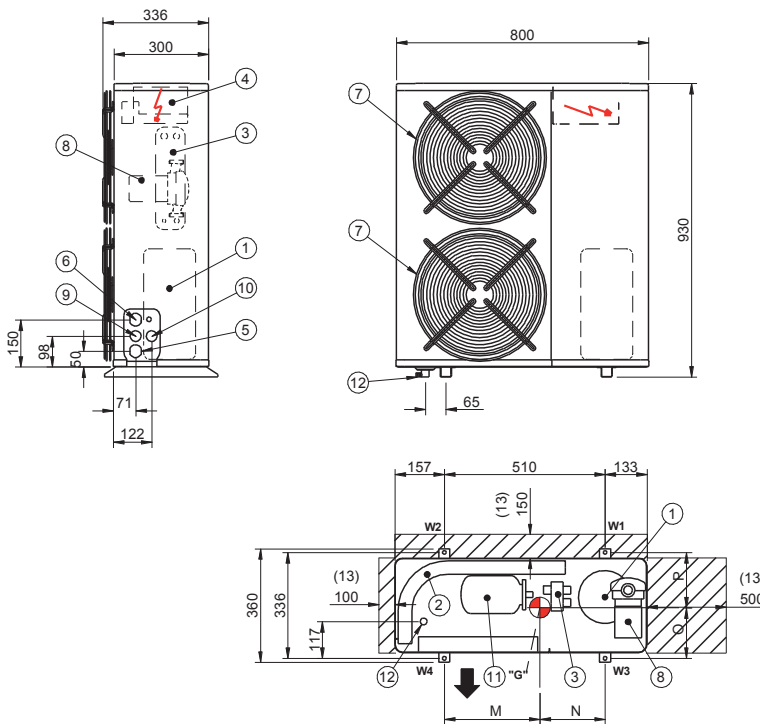
## Габаритный чертеж WSAE-EE 17÷25



Типоразмер		17	21	25
		WSAE-EE		
M	мм	319	336	337
N	мм	191	174	173
O	мм	166	173	172
P	мм	170	163	164
Длина	мм	800	800	800
Ширина	мм	300	300	300
Высота	мм	930	930	930
W1	кг	21	26	27
W2	кг	13	14	14
W3	кг	21	24	24
W4	кг	13	12	12
Эксплуатационный вес	кг	68	76	77
Транспортировочный вес	кг	70	78	79

- (1) Компрессор
- (2) Внешний теплообменник
- (3) Внутренний теплообменник
- (4) Электрическая панель
- (5) Вход воды внутреннего теплообменника
- (6) Выход воды внутреннего теплообменника
- (7) Вентилятор
- (8) Насос
- (9) Предохранительный клапан на водяном контуре
- (10) Ввод кабеля электропитания
- (11) Расширительный бак
- (12) Дренажный патрубок
- (13) Рекомендуемый зазор для доступа
- (G) Центр тяжести

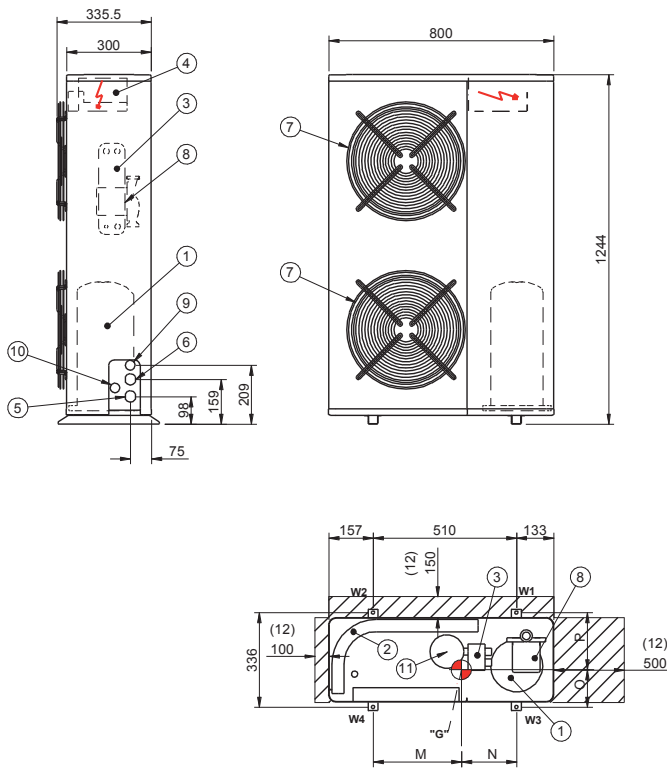
## Габаритный чертеж WSAT-EE / WSAE-EE 31



Типоразмер		31	31
		WSAT-EE	WSAE-EE
M	мм	358	355
N	мм	152	155
O	мм	167	158
P	мм	169	178
Длина	мм	800	800
Ширина	мм	300	300
Высота	мм	930	930
W1	кг	28	30
W2	кг	12	13
W3	кг	28	33
W4	кг	12	15
Эксплуатационный вес	кг	80	91
Транспортировочный вес	кг	83	93

- (1) Компрессор
- (2) Внешний теплообменник
- (3) Внутренний теплообменник
- (4) Электрическая панель
- (5) Вход воды внутреннего теплообменника
- (6) Выход воды внутреннего теплообменника
- (7) Вентилятор
- (8) Насос
- (9) Предохранительный клапан на водяном контуре
- (10) Ввод кабеля электропитания
- (11) Расширительный бак
- (12) Дренажный патрубок
- (13) Рекомендуемый зазор для доступа
- (G) Центр тяжести

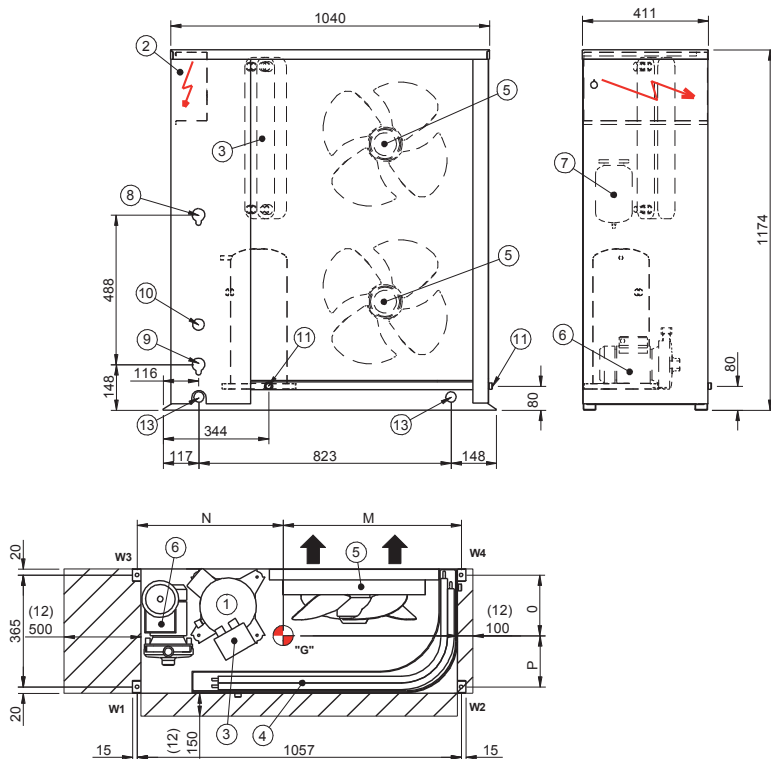
Габаритный чертеж WSAT-EE / WSAN-EE 41 ÷ 51



Типоразмер		41	51	41	51
		WSAT-EE		WSAN-EE	
M	мм	352	367	344	359
N	мм	158	143	166	151
O	мм	148	148	148	147
P	мм	188	188	188	189
Длина	мм	800	800	800	800
Ширина	мм	300	300	300	300
Высота	мм	1244	1244	1244	1244
W1	кг	31	35	33	37
W2	кг	14	14	16	16
W3	кг	39	44	42	47
W4	кг	18	17	20	20
Эксплуатационный вес	кг	102	110	111	120
Транспортировочный вес	кг	105	113	113	122

- (1) Компрессор
- (2) Внешний теплообменник
- (3) Внутренний теплообменник
- (4) Электрическая панель
- (5) Вход воды внутреннего теплообменника
- (6) Выход воды внутреннего теплообменника
- (7) Вентилятор
- (8) Насос
- (9) Предохранительный клапан на водяном контуре
- (10) Ввод кабеля электропитания
- (11) Расширительный бак
- (12) Рекомендуемый зазор для доступа
- (G) Центр тяжести

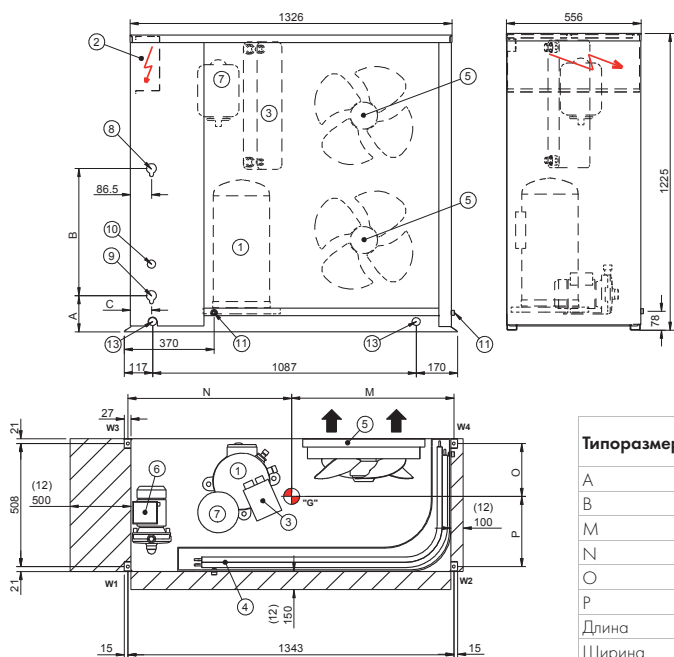
Габаритный чертеж WSAT-EE / WSAN-EE 61 ÷ 71



Типоразмер		61	71	61	71
		WSAT-EE		WSAN-EE	
M	мм	630	633	630	632
N	мм	427	424	427	425
O	мм	143	143	149	149
P	мм	222	222	216	216
Длина	мм	1087	1087	1087	1087
Ширина	мм	411	411	411	411
Высота	мм	1175	1175	1175	1175
W1	кг	43	44	44	46
W2	кг	29	29	30	31
W3	кг	27	28	31	32
W4	кг	19	19	21	21
Эксплуатационный вес	кг	118	120	126	129
Транспортировочный вес	кг	122	124	132	135

- (1) Компрессор
- (2) Электрическая панель
- (3) Внутренний теплообменник
- (4) Внешний теплообменник
- (5) Вентилятор
- (6) Насос
- (7) Расширительный бак
- (8) Выход воды внутреннего теплообменника
- (9) Вход воды внутреннего теплообменника
- (10) Ввод кабеля электропитания
- (11) Дренажный патрубок
- (12) Рекомендуемый зазор для доступа
- (13) Такелажные отверстия
- (G) Центр тяжести

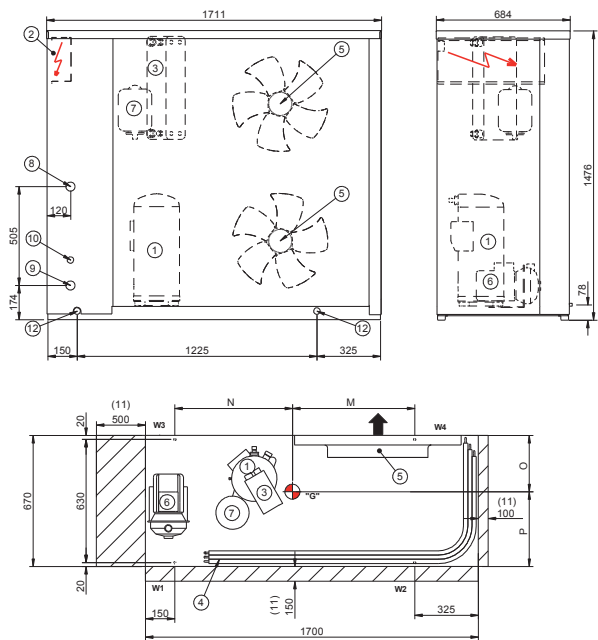
## Габаритный чертеж WSAT-EE / WSAN-EE 81 ÷ 121



- (1) Компрессор
- (2) Электрическая панель
- (3) Внутренний теплообменник
- (4) Внешний теплообменник
- (5) Вентилятор
- (6) Насос
- (7) Расширительный бак
- (8) Выход воды внутреннего теплообменника
- (9) Вход воды внутреннего теплообменника
- (10) Ввод кабеля электропитания
- (11) Дренажный патрубок
- (12) Рекомендуемый зазор для доступа
- (13) Такелажные отверстия
- (G) Центр тяжести

Типоразмер		81	91	101	121	81	91	101	121
		WSAT-EE				WSAN-EE			
A	мм	150	150	175	175	150	150	175	175
B	мм	555	555	500	500	555	555	500	500
M	мм	745	763	755	756	764	766	758	763
N	мм	598	580	588	587	579	577	585	580
O	мм	225	216	228	231	217	217	228	229
P	мм	283	292	280	277	291	291	280	279
Длина	мм	1373	1373	1373	1373	1373	1373	1373	1373
Ширина	мм	555	555	555	555	555	555	555	555
Высота	мм	1225	1225	1225	1225	1225	1225	1225	1225
W1	кг	54	56	58	60	57	58	61	63
W2	кг	41	42	46	46	43	44	47	48
W3	кг	40	41	48	50	43	43	50	52
W4	кг	31	31	37	39	32	33	39	39
Эксплуатационный вес	кг	166	170	189	195	174	178	198	201
Транспортировочный вес	кг	171	175	194	200	180	184	203	206

## Габаритный чертеж WSAT-EE / WSAN-EE 131 ÷ 151



Типоразмер		131	151	131	151
		WSAT-EE		WSAN-EE	
M	мм	696	699	703	706
N	мм	524	521	517	514
O	мм	290	290	292	292
P	мм	380	380	378	378
Длина	мм	1710	1710	1710	1710
Ширина	мм	684	684	684	684
Высота	мм	1477	1477	1477	1477
W1	кг	91	94	94	97
W2	кг	57	57	56	57
W3	кг	70	71	73	75
W4	кг	43	44	44	44
Эксплуатационный вес	кг	261	266	268	273
Транспортировочный вес	кг	268	273	275	280

- (1) Компрессор
- (2) Электрическая панель
- (3) Внутренний теплообменник
- (4) Внешний теплообменник
- (5) Вентилятор
- (6) Насос
- (7) Расширительный бак
- (8) Выход воды внутреннего теплообменника
- (9) Вход воды внутреннего теплообменника
- (10) Ввод кабеля электропитания
- (11) Рекомендуемый зазор для доступа
- (12) Такелажные отверстия
- (G) Центр тяжести

**По вопросам продаж и поддержки обращайтесь:**

Архангельск (8182)63-90-72	Краснодар (861)203-40-90	Рязань (4912)46-61-64
Астана (7172)727-132	Красноярск (391)204-63-61	Самара (846)206-03-16
Белгород (4722)40-23-64	Курск (4712)77-13-04	Санкт-Петербург (812)309-46-40
Брянск (4832)59-03-52	Липецк (4742)52-20-81	Саратов (845)249-38-78
Владивосток (423)249-28-31	Магнитогорск (3519)55-03-13	Смоленск (4812)29-41-54
Волгоград (844)278-03-48	Москва (495)268-04-70	Сочи (862)225-72-31
Вологда (8172)26-41-59	Мурманск (8152)59-64-93	Ставрополь (8652)20-65-13
Воронеж (473)204-51-73	Набережные Челны (8552)20-53-41	Тверь (4822)63-31-35
Екатеринбург (343)384-55-89	Нижний Новгород (831)429-08-12	Томск (3822)98-41-53
Иваново (4932)77-34-06	Новокузнецк (3843)20-46-81	Тула (4872)74-02-29
Ижевск (3412)26-03-58	Новосибирск (383)227-86-73	Тюмень (3452)66-21-18
Казань (843)206-01-48	Орел (4862)44-53-42	Ульяновск (8422)24-23-59
Калининград (4012)72-03-81	Оренбург (3532)37-68-04	Уфа (347)229-48-12
Калуга (4842)92-23-67	Пенза (8412)22-31-16	Челябинск (351)202-03-61
Кемерово (3842)65-04-62	Пермь (342)205-81-47	Череповец (8202)49-02-64
Киров (8332)68-02-04	Ростов-на-Дону (863)308-18-15	Ярославль (4852)69-52-93

**Единый адрес:** [ctv@nt-rt.ru](mailto:ctv@nt-rt.ru) **Веб-сайт:** [www.clivet.nt-rt.ru](http://www.clivet.nt-rt.ru)