



Бесшумные вертикальные многоступенчатые центробежные насосы

Преимущества

Бесшумная работа. Высокая надежность. Длительный срок службы. Отличное качество используемых материалов. Экономичность в работе. Не требует обслуживания

Назначение

Для подачи чистых жидкостей без абразивных и длинноволокнистых включений и веществ, агрессивных по отношению к материалам деталей насоса.

Основные области применения

Водоснабжение дач, коттеджей, промышленных объектов, предприятий жилищно-коммунального и сельского хозяйства. Работа в различных модульных системах и установках водоснабжения, орошения, пожаротушения и повышения давления.

Конструкция

Бесшумный многоступенчатый центробежный насос с горизонтальным всасывающим и напорным патрубками расположенными на одной линии, снабженными фланцами согласно нормативам DIN 2558 и DIN 2566. Рабочие колеса смонтированы на вал, закрепленный с обеих сторон, что гарантирует точную работу гидравлики. Самосмазывающиеся подшипники снимают аксиальные напряжения с вала и обеспечивают бесшумную работу. Сочетание износостойких материалов, обладающих малым коэффициентом трения, гарантирует герметичность механического уплотнения и позволяет использовать насос без обслуживания. Для спуска воздуха из насоса предусмотрен воздушный клапан вверху гидравлической части. Мотор переменного тока с наружным охлаждением за счет вентилятора.

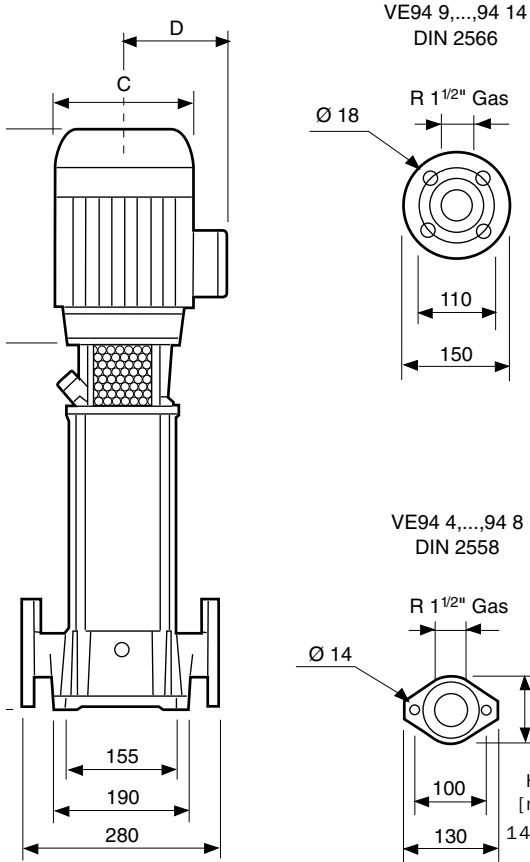
Данные мотора

Асинхронный, двухполюсный
Вид защиты - IP 54
Класс изоляции - F
Допустимые перепады напряжения $\pm 10\%$
Обмотка пропитана эпоксидным лаком
Режим работы продолжительный

Материалы

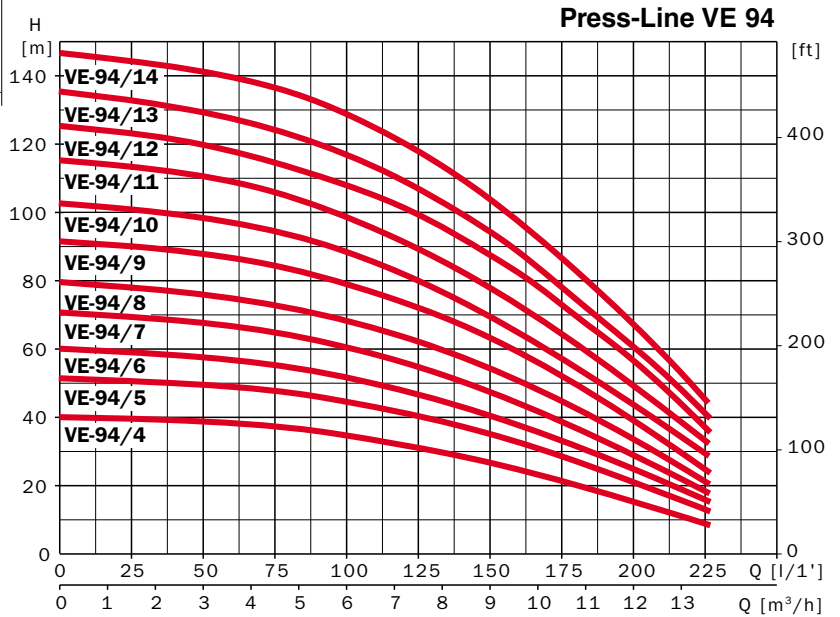
Корпус насоса - нержавеющая сталь AISI 304
Рабочие колеса - нержавеющая сталь AISI 304
Вал насоса - нержавеющая сталь AISI 304
Вал двигателя - нержавеющая сталь AISI 420
Защитная сетка - нержавеющая сталь AISI 304
Диффузоры - технополимер
Корпус мотора - алюминий L-2521
Всасывающий и напорный патрубки с фланцами - чугун

Press-Line VE 94



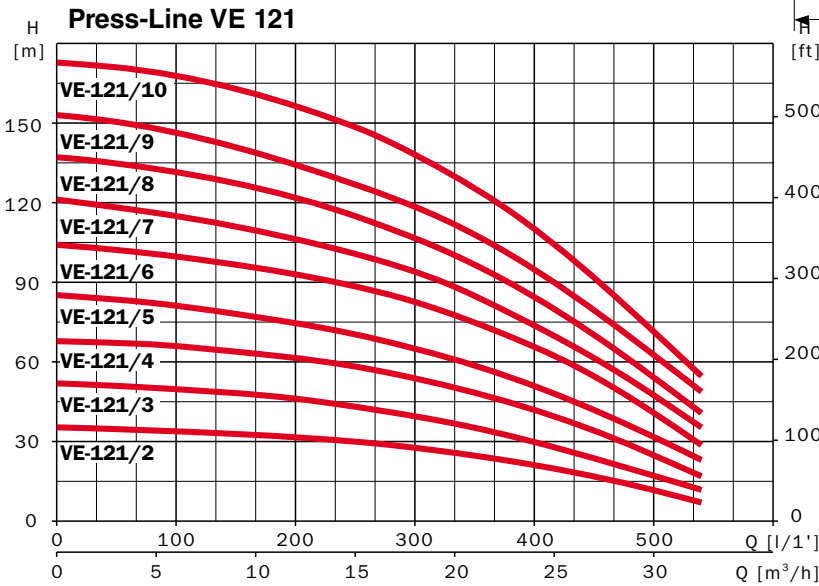
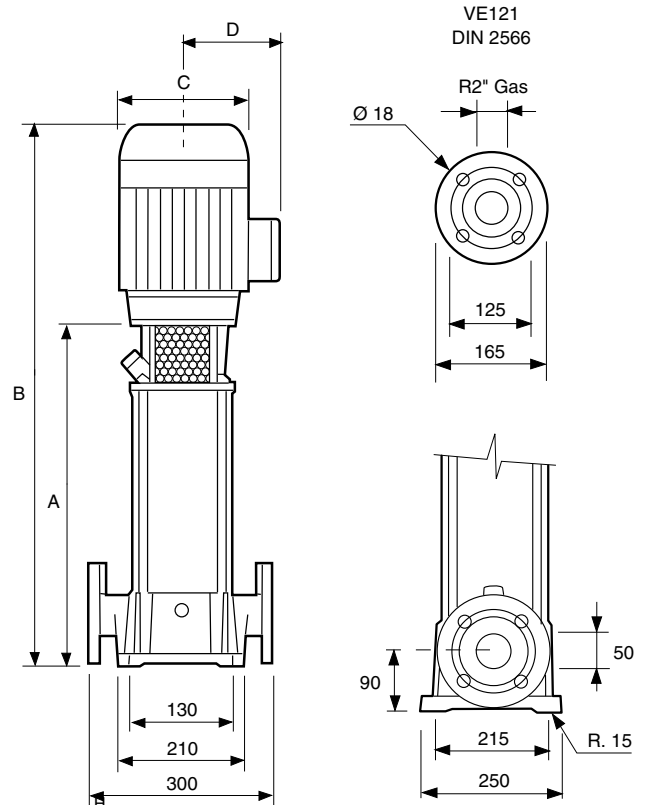
Фланцы всасывающего и напорного патрубков расположены на одной осевой линии (In-Line).
Соединение между насосом и двигателем – по схеме V18 для VE 94 и V1 для VE 121.

	A	B	C	D	KgB	KgA
VE94 4	412	647	156	122	31	17
VE94 5	450	700	176	127	34	20
VE94 6	486	738	176	127	35	21
VE94 7	525	800	176	127	37	22
VE94 8	563	838	176	127	38	23
VE94 9	629	937	194	138	50	29,4
VE94 10	666	974	194	138	51	30,4
VE94 11	703	1010	194	138	52	31,4
VE94 12	742	1048	194	138	56	32,3
VE94 13	780	1086	194	138	57	33,3
VE94 14	816	1134	220	146	66	36



230 V 50 Hz	230-400- 692 V 50 Hz	A				P1 (kW)		kW	HP	µF	l/1'	25	50	100	125	150	175	200	225
		1~ 230 V	3~ 230 V	400 V	692 V	1~	3~					1,5	3	6	7,5	9	10,5	12	13,5
VE94 4M	VE94 4	7	5.0	2.8		1.5	1.6	1.1	1.5	35		37	36	34	29	24	19	13	6
VE94 5M	VE94 5	8.6	6.0	3.5		2.0	2.0	1.5	2	40		47	46	41	37	32	25	18	9
VE94 6M	VE94 6	11	6.7	3.9		2.4	2.3	1.5	2	40		56	55	49	44	38	31	22	13
	VE94 7		7.7	4.5															
	VE94 8		8.9	5.2			3.0	2.2	3			75	73	63	56	49	40	30	18
	VE94 9		11.0	6.5			3.6	3	4			83	81	71	63	54	43	32	20
	VE94 10		11.7	6.8			3.9	3	4			93	91	81	72	62	50	36	22
	VE94 11		12.4	7.2			4.4	3	4			105	102	91	82	70	56	42	26
	VE94 12		14.3	8.3	4.8		4.8	4	5.5			115	111	100	91	79	64	48	29
	VE94 13		14.8	8.6	5.0		5.0	4	5.5			123	120	107	97	85	68	51	32
	VE94 14		16.3	9.4	5.4		5.5	5.5	7.5			132	129	118	109	95	77	57	35

Press-Line VE 121



	A	B	C	D	KgB	KgA
VE121 2	470	776	195	140	58,4	37,8
VE121 3	522	847	195	140	64,9	39,2
VE121 4	574	943	220	182	81,7	42,6
VE121 5	626	995	220	182	83,4	44,3
VE121 6	678	1085	220	182	85,5	45,8
VE121 7	730	1137	220	182	94,2	47,3
VE121 8	782	1189	220	182	95,8	48,9
VE121 9	834	1241	220	182	102,7	50,4
VE121 10	886	1293	220	182	104,2	51,9

230 V 50 Hz	230-400- 692 V 50 Hz	A				P1 (kW)		kW	HP	µF	l/1' m³/h	50 3	100 6	150 9	200 12	250 15	300 18	400 24	500 30
		1~ 230 V	3~ 230 V	3~ 400 V	3~ 692 V	1~	3~												
	VE121 2		10.4	6.0		3.4	3	4			35	33	32	31	30	28	20	10	
	VE121 3		14.3	8.3	4.8	4.8	4	5.5			51	50	49	47	45	41	30	18	
	VE121 4		19.0	11.0	6.3	6.5	5.5	7.5			67	65	62	60	57	52	40	22	
	VE121 5		23.5	13.6	7.8	8.2	5.5	7.5			82	80	76	74	70	65	50	30	
	VE121 6		27.3	15.8	9.1	9.7	7.5	10			103	100	98	92	86	80	65	40	
	VE121 7		32.0	18.5	10.7	11.3	9.2	12.5			119	116	112	109	102	95	75	48	
	VE121 8		40.0	23.1	13.3	13.8	11	15			137	135	130	126	120	110	88	55	
	VE121 9		40.5	23.5	13.5	14.3	15	20			150	149	145	140	130	122	100	63	
	VE121 10		41.5	24.0	13.9	15.0	15	20			170	169	164	160	150	140	112	72	