



*Lamborghini*  
CALORECLIMA

Сертификат ISO 9001



Пожалуйста, убедитесь в том, что руководство по использованию передано пользователю  
Настенный газовый котел - Высокоэффективный - регулируемый

Газовый настенный котел с модуляцией пламени



*Xilo*

**20 MC W TOP U/IT**  
**20 MCS W TOP U/IT**

Инструкция по эксплуатации, установке и обслуживанию котла

Внимательно прочтите все предупреждения и инструкции, находящиеся в данном руководстве, так как они содержат важную информацию по эксплуатации, установке и сервисному обслуживанию. Сохраняйте данное руководство для дальнейших ссылок.

Установка должна производиться квалифицированным специалистом, на которого будет возложена ответственность за соблюдение существующих регламентирующих правил по безопасности.

ОГЛАВЛЕНИЕ	СТРАНИЦА
ОБЩИЕ ИНСТРУКЦИИ	4
ОПИСАНИЕ	5
ГЛАВНЫЕ КОМПОНЕНТЫ	6
РАЗМЕРЫ	7
ТЕХНИЧЕСКИЕ ХАРАКТЕРИСТИКИ	7
ГАЗ – КАЛИБРОВКА СОПЛА	8
СХЕМА ЭЛЕКТРИЧЕСКИХ ПОДКЛЮЧЕНИЙ	9
ОТКЛОНЕНИЯ В РАБОТЕ И РЕГУЛИРОВКИ	12
ПОДКЛЮЧЕНИЕ ВОДЫ	13
ВОДНЫЙ КОНТУР	14
УСТАНОВКА	15
ЗАПУСК	16
ПОДКЛЮЧЕНИЕ ВЫПУСКА ДЫМОВЫХ ГАЗОВ	16
УСТАНОВКА СИСТЕМЫ ВЫПУСКА ДЫМОВЫХ ГАЗОВ	18
РЕГУЛИРОВКА ДАВЛЕНИЯ ГАЗА С ПОМОЩЬЮ КЛАПАНА HONEYWELL VK 4105	19
ВЫКЛЮЧЕНИЕ	20
ОБСЛУЖИВАНИЕ	20
РАБОТА С РАЗЛИЧНЫМИ ТИПАМИ ГАЗА	22
ТАБЛИЦА ОПРЕДЕЛЕНИЯ НЕИСПРАВНОСТЕЙ	23

### **Поздравляем...**

... Вы сделали блестящий выбор. Благодарим Вас за выбор нашей продукции. ЛАМБОРДЖИНИ КАЛОРИКЛИМА представлена в Италии и во всем мире широкой сетью агентов и агентов-концессионеров, обеспечивающих постоянное присутствие на рынке.

Квалифицированное сервисное обслуживание продукции осуществляет служба технической поддержки «ЛАМБОРДЖИНИ СЕРВИС».

При установке и размещении котла:

**СТРОГО СЛЕДУЙТЕ ДЕЙСТВУЮЩИМ МЕСТНЫМ ТЕХНИЧЕСКИМ ТРЕБОВАНИЯМ**



## ОБЩИЕ ИНСТРУКЦИИ

- Данный буклет является неотъемлемой и существенной частью поставляемой продукции.  
Внимательно прочтите инструкции в данном буклете, так как они содержат важные сведения об установке, использовании и сервисном обслуживании. Сохраняйте буклет для дальнейшего использования. Установка котла должна быть проведена квалифицированным специалистом, согласно действующим регламентирующим правилам, в соответствии с инструкциями производителя. Неправильная установка может привести к телесным повреждениям или нанести вред людям, животным или предметам, ответственность за которые в данном случае производитель не несет.
- После снятия упаковочного материала проверьте целостность содержимого. При возникновении сомнений не используйте устройство и свяжитесь с поставщиком. Упаковочные материалы (деревянные ящики, гвозди, скобы, пластмассовые пакеты, пена и т.д.) должны находиться вне досягаемости детей, так как они представляют собой постоянную опасность.
- Данный котел предназначен для нагрева воды до температур ниже точки кипения (при атмосферном давлении). Он должен быть соединен с отопительной системой, совместимой по производительности и тепловой мощности.
- Устройство может быть использовано только для целей, для которых оно предназначено. Любое другое использование считается несоответствующим и, как следствие, опасным.  
Производитель не несет ответственности за ущерб, нанесенный вследствие несоответствующего, ошибочного или неразумного использования устройства.

**УСТАНОВКА, ОБСЛУЖИВАНИЕ И ОПЕРАЦИИ ПО ИЗМЕНЕНИЮ ГАЗА ДОЛЖНЫ ОСУЩЕСТВЛЯТЬСЯ ТОЛЬКО УПОЛНОМОЧЕННЫМ ОПЫТНЫМ ТЕХНИЧЕСКИМ СПЕЦИАЛИСТОМ.**

**ДЛЯ ОБЕСПЕЧЕНИЯ ПРАВИЛЬНОЙ УСТАНОВКИ И ФУНКЦИОНИРОВАНИЯ КОТЛА МЫ РЕКОМЕНДУЕМ ИСПОЛЬЗОВАТЬ ТОЛЬКО АКСЕССУАРЫ И ЗАПАСНЫЕ ЧАСТИ ПРОИЗВОДСТВА ЛАМБОРГИНИ.**

**ПРИ ОБНАРУЖЕНИИ ЗАПАХА ГАЗА НЕ ПРИКАСАЙТЕСЬ К КАКИМ-ЛИБО ЭЛЕКТРИЧЕСКИМ ВЫКЛЮЧАТЕЛЯМ. ОТКРОЙТЕ ДВЕРИ И ОКНА. ЗАКРОЙТЕ ГАЗОВЫЕ КРАНЫ.**

**РАЗМЕЩАЙТЕ КОТЕЛ НА СТЕНКЕ, РАВНОЙ ИЛИ ПРЕВОСХОДЯЩЕЙ КОТЕЛ ПО ШИРИНЕ.**



## ИНСТРУКЦИЯ ПО ЭКСПЛУАТАЦИИ

### Предисловие

Уважаемый Покупатель,

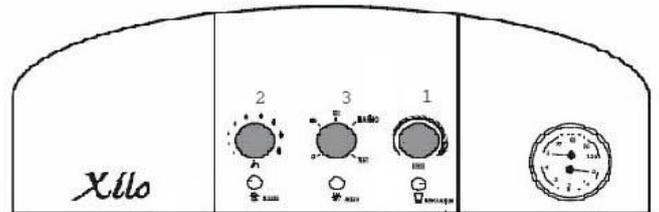
Благодарим Вас за то, что Вы выбрали настенный котел XILO 20 MC (MCS) W TOP фирмы Ламборгини. Этот агрегат отличается передовым дизайном, современным технологическим решением, высокой надежностью и качеством изготовления. Просим Вас внимательно ознакомиться с настоящей инструкцией, поскольку в ней содержатся важные сведения по технике безопасности при установке, эксплуатации и техническом обслуживании агрегата.

**XILO 20 MC (MCS) W TOP** является генератором тепла для сетей отопления и горячей воды с высоким КПД, действующим на природном газе или GPL, который оснащен горелкой на атмосферном воздухе с электронным зажиганием, герметичной топкой (MCS) с принудительной вентиляцией (MCS) и системой управления на микропроцессоре.

### Панель управления

- 1 Регулировка температуры системы отопления
- 2 Регулировка температуры контура горячей воды
- 3 Переключатель режима:

0	Выключено
	Летний режим (только контур горячей воды)
	Зимний режим (отопление + горячая вода)
RESET	Сброс настроек котла
TEST	Функционирования в режиме тестирования



### Индикация режимов функционирования при работе агрегата

При нормальном функционировании система диагностики агрегата передает информацию о состоянии последнего с помощью светодиодов

#### Функционирование светодиодов

- Горит
- Не горит
-  Мигает (при неисправностях — часто)

Обозначение работы светодиодов см. на стр. 14

### Включение и отключение

#### Включение

- Подключить электропитание к агрегату.
- Открыть кран подачи газа выше котла.

Поставить переключатель режимов в положение  (зима) или  (лето)

- Установить ручку регулировки температуры системы отопления и контура горячей воды на требуемый показатель температуры.
- Котел готов к автоматическому включению при каждом открытии крана горячей воды или при получении сигнала от термостата температуры воздуха.



Если по окончании цикла зажигания горелки не загораются и горит красный светодиод, поставить переключатель в положение RESET на 1 секунду, затем в положение  или . В течение следующих 30 секунд система управления повторяет цикл зажигания. Если и после третьей попытки горелки не загораются, следует обратиться в сервисную службу.



В случае нарушения подачи электропитания во время работы котла горелки гаснут и автоматически загораются снова при восстановлении электропитания.

### **Отключение**

Поставить переключатель в положение 0.

После того, как котел погаснет, сохраняется лишь подача электропитания на микропроцессор.

Нагрев воды в систему отопления и в контур горячей воды прекращается, все светодиоды гаснут; продолжает функционировать только система предотвращения оледенения.



При отключении от агрегата электропитания и/или газа система предотвращения оледенения не функционирует.

При длительном отключении в зимнее время с тем, чтобы предотвратить повреждение водяных контуров в результате оледенения, рекомендуется слить всю воду из котла, из системы отопления и контура горячей воды; либо слить воду только из контура горячей воды и добавить в воду системы отопления антифриз, соответствующий требованиям, указанным в разделе 2.3.

### **Регулировка**

#### **Регулировка давления воды в системе отопления**

При холодной воде в системе показатель давления на гигрометре котла должен составлять примерно 1,0-1,5 Бар. Если давление в системе отопления опускается ниже минимального уровня, повысить давление воды до требуемого показателя с помощью открытия крана залива воды (см. рис. 7, поз. 74). По окончании операции всегда следует закрывать кран залива воды.

### **ОПИСАНИЕ**

Данные котлы полностью автоматические, а газовый контроль осуществляется электронным блоком управления со следующими свойствами:

- наличие непрерывной модуляции пламени на обоих контурах
- возможность регулировки тепловой мощности
- возможность регулировки плавного розжига

Модели Xilo оборудованы:

- реле давления по отсутствию воды
- общим предохранительным термореле
- высокоэффективным битермическим теплообменником

### **XILO 20 MC W TOP**

Электронное зажигание с ионизационным контролем пламени.

Горение и выпуск дымовых газов – атмосферного типа. Также поставляется КОНТРОЛЬ ДЫМОХОДА - специальный прибор для выброса дымовых газов.

### **ТЕРМОСТАТ КОНТРОЛЯ ДЫМОХОДА**

Котел оборудован термостатом контроля дымохода для контроля удаления дыма.

Повышение температуры дымовых газов в устройстве предотвращения обратной тяги свидетельствует об аномалиях в процессе удаления дыма, в результате чего перекрывается подача газа. Датчик системы КОНТРОЛЯ ДЫМОХОДА, установленный в устройстве

предотвращения обратной тяги, определяет изменение температуры и блокирует работу котла. Эффективная работа данного предохранительного устройства зависит от следующего:

- Не отключайте термостат КОНТРОЛЯ ДЫМОХОДА.
- Немедленно инспектируйте котел и дымоход при частом срабатывании системы КОНТРОЛЯ ДЫМОХОДА.
- Если система КОНТРОЛЯ ДЫМОХОДА была заменена, убедитесь в том, что Вы правильно выполнили инструкцию по сборке и установке датчика и что используются только **оригинальные запасные части ЛАМБОРГИНИ**.

При возникновении неисправности в системе удаления дымовых газов действуйте быстро для предотвращения образования окиси углерода, ядовитого газа, который вызывает интоксикацию и может привести к летальному исходу, как у людей, так и животных.

### **XILO 20 MC W TOP**

Котел оборудован электронным блоком для осуществления автоматического зажигания и ионизационным электродным контролем пламени.

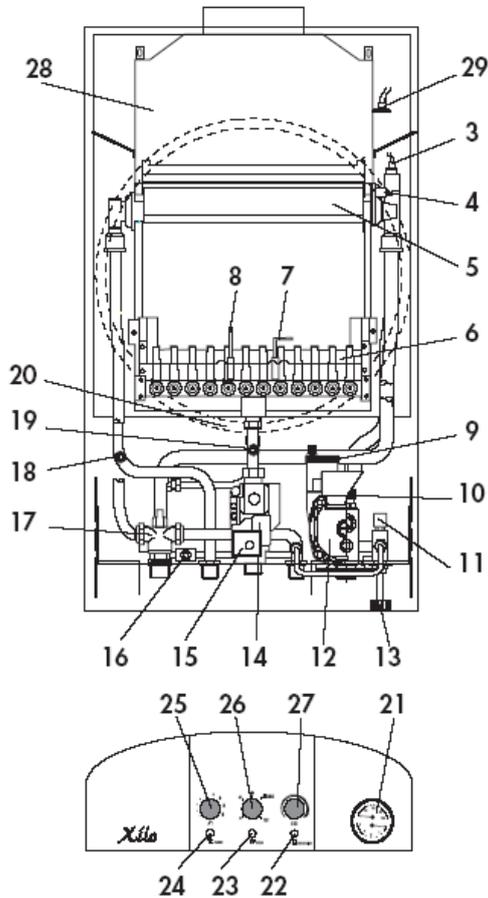
Удаление дымовых газов может выполняться следующим образом:

- концентрической трубой дымохода с трубой притока воздуха
- двойной трубой, одной для удаления дымовых газов, другой для притока воздуха для горения.



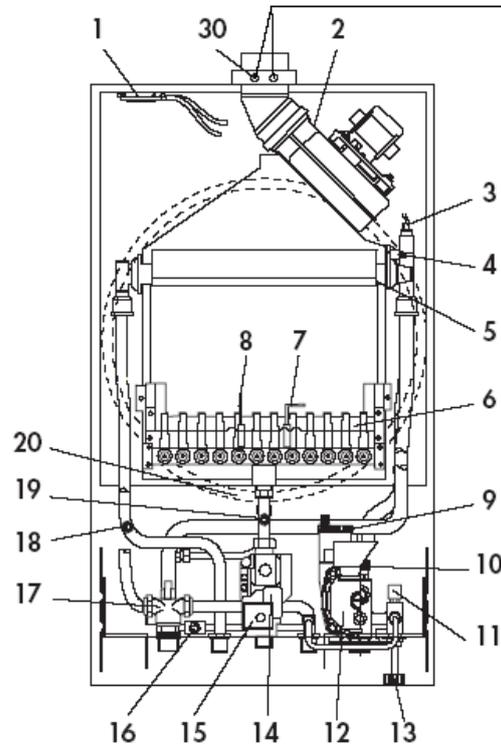
ГЛАВНЫЕ КОМПОНЕНТЫ

XILO 20 MC W TOP



XILO 20 MCS W TOP

Точка анализа дымовых газов



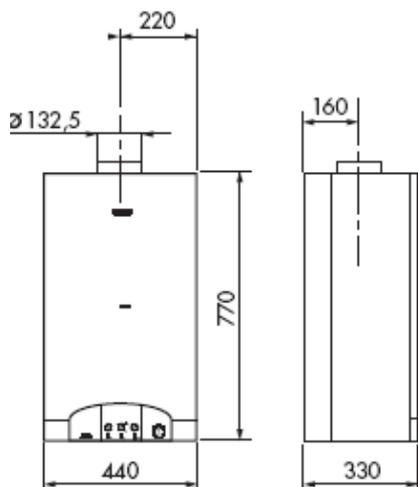
ПОЯСНЕНИЯ

- |   |  |
|---|--|
| 1. Реле давления дымовых газов                | 16. Перепуск (опционально)                           |
| 2. Вентилятор                                 | 17. Расходомер приоритета                            |
| 3. Сенсор нагрева                             | 18. Датчик горячей воды                              |
| 4. Общее предохранительное термореле          | 19. Точка замера давления газа                       |
| 5. Битермальный теплообменник                 | 20. Бак-компенсатор                                  |
| 6. Горелка                                    | 21. Измерительный прибор                             |
| 7. Электрод зажигания                         | 22. Сигнальный индикатор отклонений в работе         |
| 8. Электрод контроля                          | 23. Сигнальный индикатор включения/выключения        |
| 9. Автоматический клапан стравливания воздуха | 24. Сигнальный индикатор блокировки                  |
| 10. Предохранительный клапан                  | 25. Регулирующий потенциометр горячего водоснабжения |
| 11. Реле давления по отсутствию воды          | 26. Функциональный регулятор                         |
| 12. Циркуляционный насос                      | 27. Регулирующий потенциометр отопления              |
| 13. Кран заполнения системы                   | 28. Кожух дымохода                                   |
| 14. Газовый клапан                            | 29. Система контроля дымохода                        |
| 15. Регулирующая катушка                      | Отбор проб продуктов горения                         |

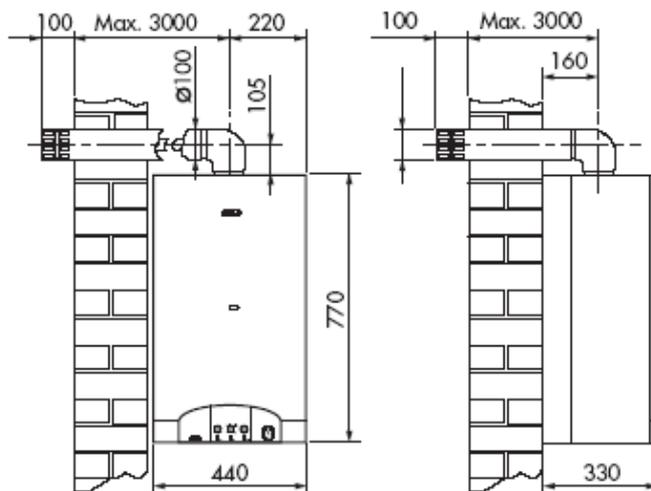


РАЗМЕРЫ мм

**XILO 20 MC W TOP**



**XILO 20 MCS W TOP**



ТЕХНИЧЕСКИЕ ХАРАКТЕРИСТИКИ

Модель	Тепловая мощность				Мин. тепловая мощность				Подключения					Рабочее давление бар		Подача горячей воды		Бак-Компенсатор	Вес
	Входная		Выходная		Входная		Выходная		Гл. система		Газ	Горячая вода		Контур отопления макс	Контур горячего водоснабжения макс	Непрерывная $\Delta T 30^\circ$ л/мин	Минимальная л/мин		
	кВт	ккал/ч	кВт	ккал/ч	кВт	ккал/ч	кВт	ккал/ч	подача	возврат		вход	выход						
Xilo 20 MC W TOP	25	21.500	22.5	19.350	10	8.600	8.45	7.267	$\varnothing$ 3/4	$\varnothing$ 3/4	$\varnothing$ 3/4	$\varnothing$ 1/2	$\varnothing$ 1/2	3	8	10.8	2.5	8	38
Xilo 20 MCS W TOP	25	21.500	22.75	19.565	10	8.600	8.45	7.146	$\varnothing$ 3/4	$\varnothing$ 3/4	$\varnothing$ 3/4	$\varnothing$ 1/2	$\varnothing$ 1/2	3	8	11	2.5	8	40

МОДЕЛЬ	Расход потока дымовых газов отопления/горячее водоснабжение		Температура дымовых газов отопления/горячее водоснабжение		CO <sub>2</sub>	
	Номинальный кг/ч	Минимальный кг/ч	Номинальная °C	Минимальная °C	Номинальный	Минимальный
Xilo 20 MC W TOP	63.45	59.53	101	71	5.5	2.3
Xilo 20 MCS W TOP	60.90	65.47	133	109	5.3	2.4

Версия котла

Мод. MC тип B11 BS

Макс. температура воды 90°C

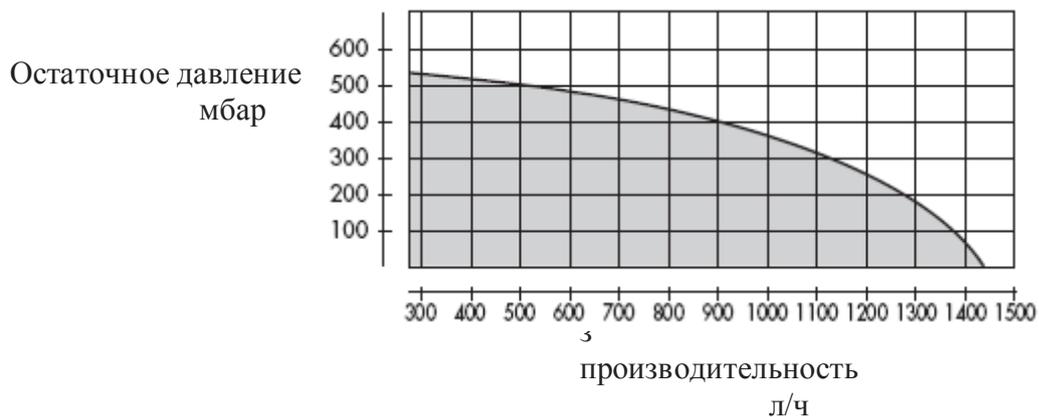
Категория

Мод. MCS тип C12- C32- C42- C52- C62- C82  
II 2H3+

Номинальное давление газа – природный газ 20 мбар  
B 28/30 мбар – P 37 мбар

Характеристики циркуляционного насоса

Производительность/давление





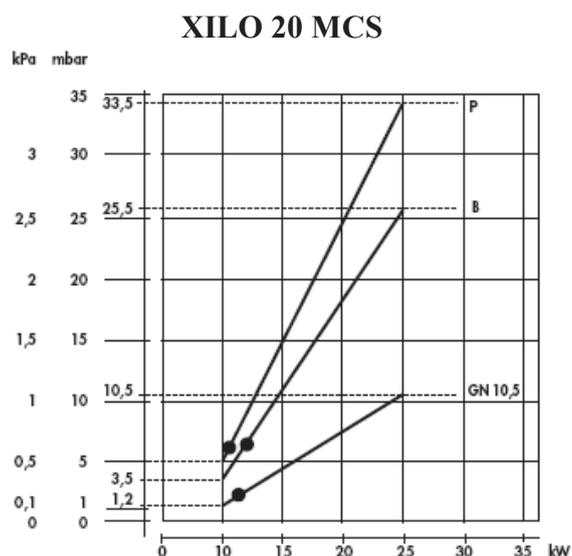
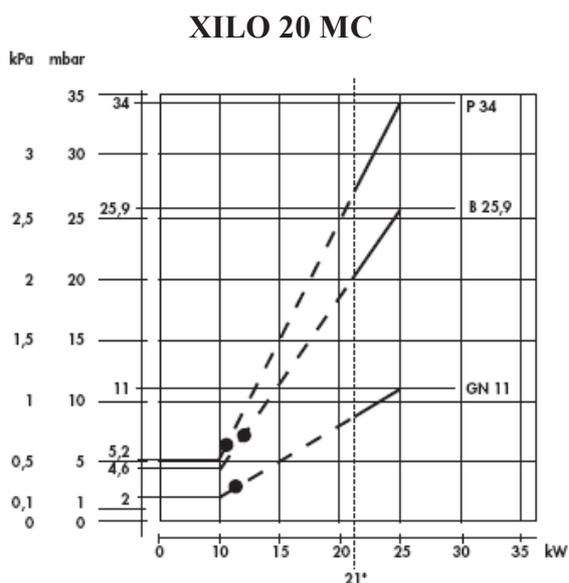
## ГАЗ – КАЛИБРОВКА СОПЛА

Котел уходит с завода откалиброванным и готовым к работе на ПРИРОДНОМ ГАЗЕ и СЖИЖЕННОМ ГАЗЕ.

Правильная калибровка определяется по нижеследующей таблице:

Тип газа	Давление сопла мбар				Производительность м <sup>3</sup> /ч	Сопло горелки Ø мм	Н. тепло- творная способность ккал/ч
	XILO 20 MC		XILO 20 MCS				
	мин	макс	мин	макс			
Природный газ (G20-20мбар)	2,0	11	1,2	10,5	2,52	1,2	8,550
Сжиженный газ В (G30-28/30 мбар)	4,6	25,9	3,5	25,5	0,73	0,75	29,330
Сжиженный газ Р (G31-37мбар)	5,2	34	5	33,5	0,96	0,75	22,360

Кривая давления горелки – тепловая мощность



Температура нагревания регулируется в пределах от 21 кВт до 25 кВт (только XILO MC)

- Регулирование плавного розжига  
3 мбар ПРИРОДНЫЙ ГАЗ (MC) – 2,7 мбар ПРИРОДНЫЙ ГАЗ (MCS)  
7 мбар СЖИЖЕННЫЙ ГАЗ (MC) – 6 мбар СЖИЖЕННЫЙ ГАЗ (MCS)



### СХЕМА ЭЛЕКТРИЧЕСКИХ ПОДКЛЮЧЕНИЙ

Котел должен быть подключен к заземленному однофазному источнику питания 230В – 50Гц трехжильным кабелем; убедитесь, что подключение к линейному и нулевому выводу выполнено правильно.

Должен использоваться двухполюсный выключатель с размыканием контактов по меньшей мере 3 мм.

Провод питания должен заменяться только аналогичным со следующими характеристиками HAR H05 VV-F" 3 x 1.00 mm<sup>2</sup>. (Мы очень рекомендуем использовать только оригинальные аксессуары и запасные части ЛАМБОРГИНИ).

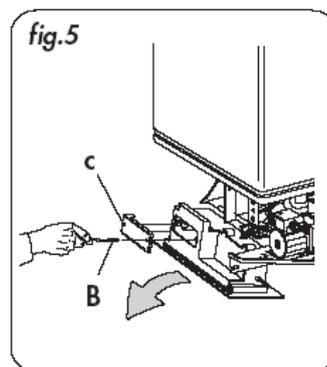
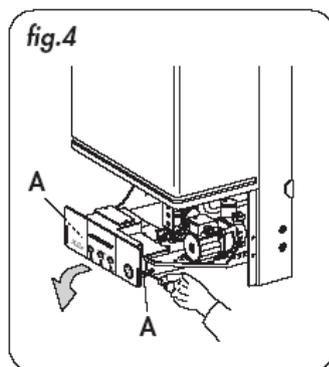
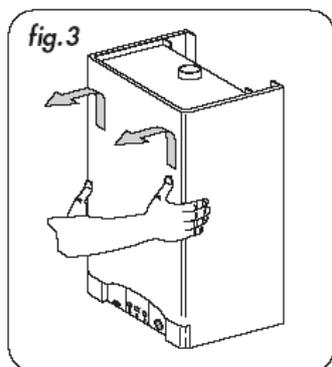
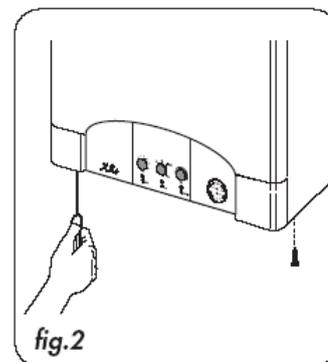
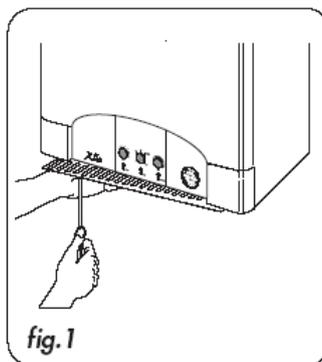
**Установка должна быть проведена в полном соответствии с действующими регламентирующими правилами.**

**Позаботьтесь о надежном заземлении.**

Напряжение	Частота	Потребляемая мощность кВт		Индекс защиты	Уровень шума дБ	
		MC	MCS		MC	MCS
230	50	0,115	0,145	IPX 4D	51	46

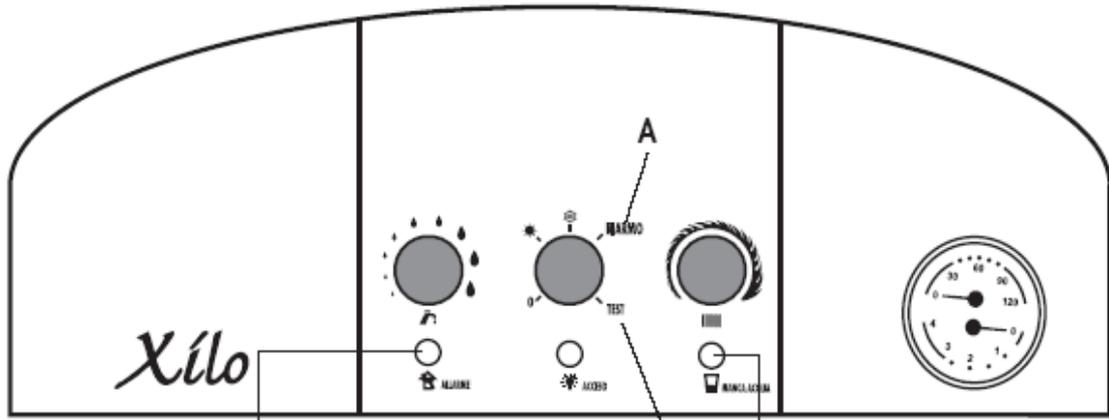
Для получения доступа к электрической панели, которая содержит клеммный блок источника питания и все подключения к термостату помещения, действуйте следующим образом:

- Отсоедините подачу питания котла
- Отвинтите два винта защитной решетки (рис. 1)
- Отвинтите два винта фиксации кожуха (рис. 2)
- Приподнимите кожух и вытяните его на себя (рис. 3)
- Для получения доступа к электрическим и электронным компонентам отвинтите винт А, вытяните всю панель (рис. 4). Нагните вниз и выкрутите винты В на крышке С.









**Постоянный сигнал:**  
Прекращение зажигания

**Быстро мигающий сигнал**  
Остановка TST

**Постоянный сигнал:**  
Нет воды

**Быстро мигающий сигнал:**  
Выход из строя сенсора

**Медленно мигающий сигнал:**  
Реле давления воздуха (MCS)  
Контроль дымохода (MC)

Если котел останавливается, он должен быть перезапущен установкой функционального регулятора в положение **A**.

**В:** Смотрите функции ТЕСТ в «Регулировка давления газа с помощью клапана Honeywell VK 4105».

Пояснения:



Вкл



Выкл

	<b>JP1</b>	<b>Вкл</b>	Сжиж. газ	<b>Выкл</b>	Метан
	<b>JP2</b>	<b>Вкл</b>	Максимальная температура гор. воды 60 C	<b>Выкл</b>	Максимальная температура гор. воды 50 C
	<b>JP3</b>	<b>Вкл</b>	Отключению последующей циркуляции Отопление	<b>Выкл</b>	Последующая циркуляция <b>2,5 мин</b>
	<b>JP4</b>	<b>Вкл</b>	Отключение таймера отопления	<b>Выкл</b>	Таймер отопления на <b>2,5 мин</b>
	<b>JP5</b>	Переключатель резистора разомкнут, минимальная температура установлена на 30/40 C Переключатель резистора замкнут, температура 35/80 C			
	<b>JP6</b>	Карты только: 4.56035.0		Замкнута: битермальное функционирование Разомкнута: монотермальное функционирование	
	<b>RLA</b>	Регулировка плавного розжига			
	<b>R max</b>	Регулировка максимальной тепловой мощности			

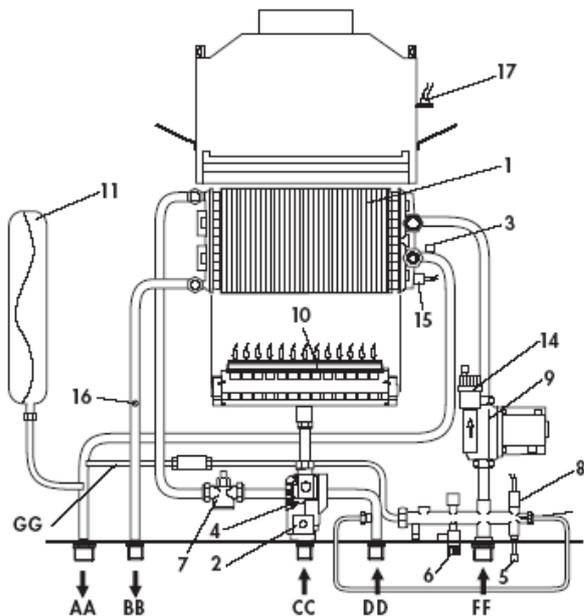
**При срабатывании сигнала по контролю дымохода, повторное зажигание будет невозможно в течение 20 минут. Отсчет времени может быть установлен в ноль выключением питания и повторным включением функциональным регулятором.**





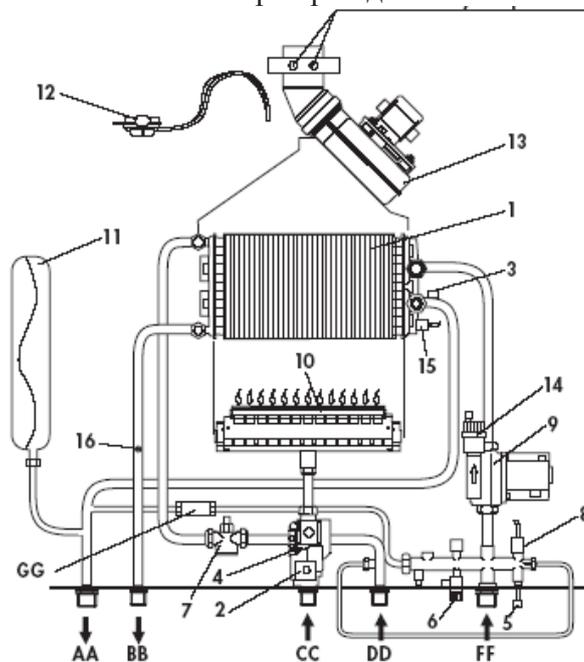
ВОДНЫЙ КОНТУР

**XILO 20 MC W TOP**



**XILO 20 MCS W TOP**

Точка отбора проб дымовых газов



ПОЯСНЕНИЯ

<b>AA</b>	Подача системы	<b>7</b>	Датчик протока
<b>BB</b>	Выпускное отверстие горячей воды	<b>8</b>	Реле давления по отсутствию воды
<b>CC</b>	Газ	<b>9</b>	Циркуляционный насос
<b>DD</b>	Подача холодной воды	<b>10</b>	Горелка
<b>FF</b>	Возврат системы	<b>11</b>	Бак-компенсатор
<b>GG</b>	Перепуск (при наличии)	<b>12</b>	Реле давления дымовых газов
<b>1</b>	Теплообменник	<b>13</b>	Вентилятор
<b>2</b>	Управляющая катушка	<b>14</b>	Автоматический клапан стравливания воздуха
<b>3</b>	Сенсор нагревания	<b>15</b>	Общее предохранительное термореле
<b>4</b>	Газовый клапан	<b>16</b>	Датчик горячей воды
<b>5</b>	Кран заполнения системы	<b>17</b>	Контроль дымовых газов
<b>6</b>	Предохранительный клапан		



## УСТАНОВКА

**Должна проводиться квалифицированным персоналом.**

Установка должна проводиться в полном соответствии с действующим законодательством относительно удаления дымовых газов, в соответствии с действующими регламентирующими правилами.

Удаление дымовых газов должно производиться трубами, диаметр которых не меньше, чем требуется для котла.

Для подключения устройства к системе дымоудаления:

- a) они должны легко разбираться
- b) они должны быть плотно закрыты и выполнены из материалов, которые способны переносить действие высоких температур и возможной конденсации;
- c) они не должны иметь запорной арматуры. Если такая арматура установлена, она должна быть снята;
- d) соединения труб не должны находиться внутри дымовой трубы, но должны оканчиваться перед ее внутренней поверхностью.

## ПОДКЛЮЧЕНИЕ ГАЗА

**Осуществляйте подключение газа в соответствии с действующими регламентирующими правилами.**

Котел должен быть подключен жесткими металлическими трубами или гибкими трубами из нержавеющей стали утвержденного типа с непрерывными стенками. Гибкие гофрированные металлические трубы должны быть установлены таким образом, чтобы их длина, в максимальном растяжении, не превышала 2000 мм. Котлы откалиброваны и оттестированы для работы с ПРИРОДНЫМ ГАЗОМ и СЖИЖЕННЫМ ГАЗОМ, категории П 2НЗ+, на номинальном давлении 20 мбар, 28/30 мбар и 37 мбар, соответственно.

## ХАРАКТЕРИСТИКИ ВОДЫ, ПОСТУПАЮЩЕЙ В КОТЕЛ

Там, где вода жесткая и агрессивная, ЛАМБОРДЖИНИ рекомендует установку пропорционального полифосфатного дозатора (DPO/V); это предотвратит образование отложений внутри котла.

## В СЛЕДУЮЩИХ СЛУЧАЯХ ВАЖЕН ПРОЦЕСС ОБРАБОТКИ ВОДЫ:

- A) Очень большие установки (с большим содержанием воды)
- B) Частые подпитки воды системы.
- C) В контуре горячего водоснабжения

Если требуется частично или полностью опорожнить систему, она должна быть вновь заполнена водой, прошедшей обработку.

## ЗАПУСК КОТЛА В ОБСЛУЖИВАНИЕ

- Произведите удаление воздуха из системы
- Убедитесь в отсутствии утечек газа (с помощью мыльного раствора или аналогичным образом)

## ЗАПУСК

### ЗАПОЛНЕНИЕ

Медленно откройте кран заполнения системы, пока давление в системе, определяемое манометром, не достигнет до 1,5 бар, затем закройте кран. Убедитесь, что колпачок на клапане автоматического стравливания воздуха отвинчен. Последовательно несколько раз приведите в действие циркуляционный насос для удавления имеющегося в системе воздуха.

## ВКЛЮЧЕНИЕ

Откройте газовый кран и поверните функциональный регулятор в требуемое положение; котел автоматически разожжется.

Если зажигания в котле не происходит, проверьте, не включена ли кнопка блокировки, и, если это так, нажмите ее, чтобы котел вновь осуществил последовательность зажигания. Следом за зажиганием настройте температуру отопления и горячей воды на требуемые значения, используя соответствующие устройства регулирования.

## ПОДКЛЮЧЕНИЕ ВЫПУСКА ДЫМОВЫХ ГАЗОВ

### ПОДКЛЮЧЕНИЕ К ВЫТЯЖНОЙ ТРУБЕ – ВЕРСИЯ X10 20 MC W TOP

Предусмотрено, что котел будет подключен к вытяжной трубе и/или дымоходу; дымовые газы также могут удаляться непосредственно вовне. При подключении к вертикальному каналу дымоудаления необходимо предусмотреть защитную крышку.

Канал, подводящий дым к вытяжной трубе или дымоходу, должен обладать следующими свойствами:

- герметичность, в том числе, для самого подключения к трубе;
- использование соответствующих материалов;
- нахождение соединений в поле зрения;
- иметь не более 3-х изменений направления, с внутренними углами, превышающими 90° и с использованием гладких элементов сочленения;
- отсутствие устройств, препятствующих движению;
- иметь ось входа последней секции, перпендикулярную к противоположной внутренней стене вытяжной трубы;
- быть хорошо закрепленным и герметизированным на входе, не иметь частей, выступающих вовнутрь вытяжной трубы;
- преимущественно получать дымовые газы из одной трубы;
- полностью соответствовать действующим местным регламентирующим правилам.

### ПРЕДУПРЕЖДЕНИЕ:

Устройство снабжено приспособлением контроля дымохода для проверки тяги дымохода. Это предохранительное устройство останавливает работу котла при существовании риска попадания продуктов сгорания котла противотоком в помещение посредством перекрывания подачи газа. Это устройство никогда не должно отключаться. Попадание продуктов сгорания в помещение может вызвать хроническую и острую интоксикацию и привести к летальному исходу. При замене устройства контроля дымовых газов используйте только оригинальные запасные части. Если устройство многократно повторно срабатывает, проверьте нормальную работу системы удаления дымовых газов и обратитесь в сервисный центр Ламборджини.





## ПОДКЛЮЧЕНИЕ К ВЫТЯЖНОЙ ТРУБЕ – ВЕРСИЯ XILO 20 MCS W TOP

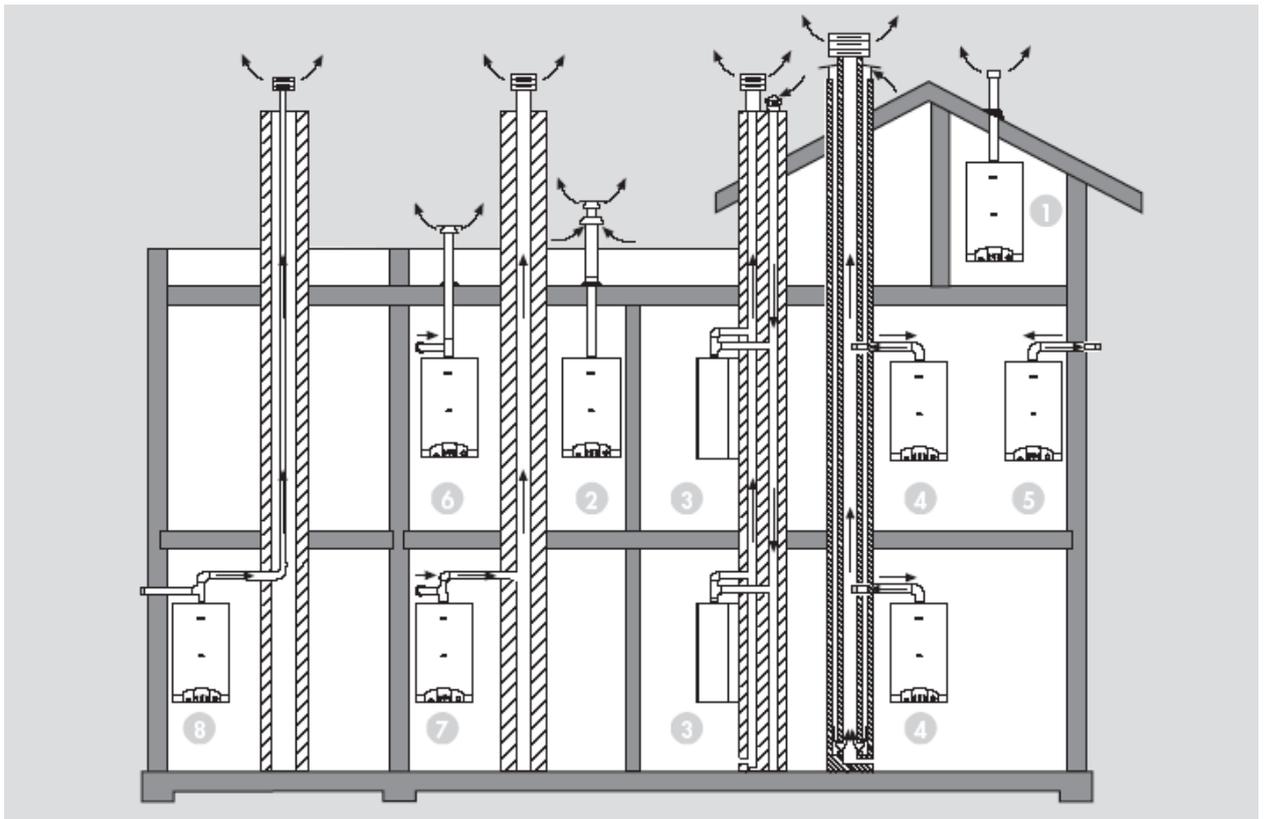
Горение в котле осуществляется в замкнутой камере и не требует дополнительных приспособлений для вентиляции. Котел может располагаться в малых помещениях, чуланах, лабораториях. Плюс к этому, существуют различные возможности для удаления дымовых газов и притока внешнего воздуха; в основном, котел предназначен для работы с двумя типами удаления дымовых газов/притока воздуха:

- система концентрических труб удаления дымовых газов/притока воздуха,
- система двойных труб удаления дымовых газов/притока воздуха.

С помощью этого становится возможным, с использованием специальных наборов, подключение котла к концентрическому дымоходу, вентиляционному дымоходу, отдельному дымоходу и т.д. Некоторые возможные решения представлены ниже:

### УДАЛЕНИЕ ДЫМОВЫХ ГАЗОВ/ПРИТОК ВОЗДУХА

- 1 Концентрическая труба дымохода, с крыши C32
- 2 Концентрическая труба дымохода, с террасы C32
- 3 Двойная труба от отдельных дымоходов C42
- 4 Концентрическая труба дымохода, подключенная к концентрическим дымоходам C42
- 5 Концентрическая труба дымохода, от внешней стены C12
- 6 Двойная труба дымохода с террасы C52
- 7 Двойная труба дымохода от одиночного дымохода C82
- 8 Двойная труба дымохода C62



Для определения расстояний вытяжных систем от окон, дверей и т.д. используйте действующие регламентирующие правила.

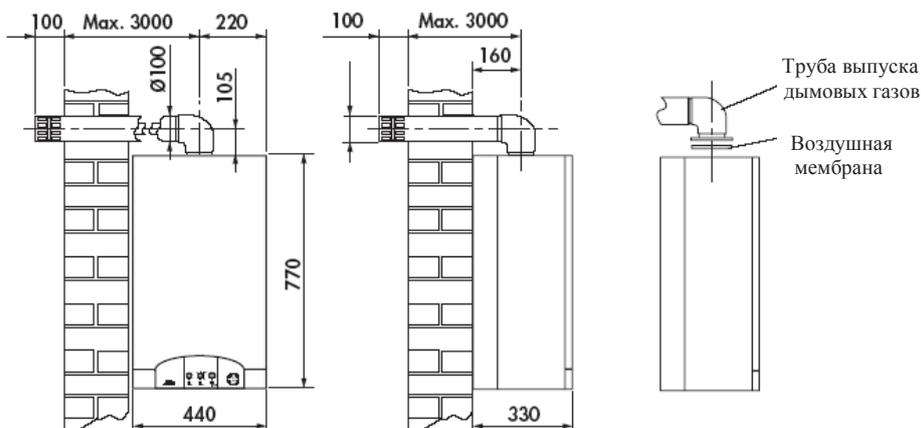


## УСТАНОВКА СИСТЕМЫ ВЫПУСКА ДЫМОВЫХ ГАЗОВ

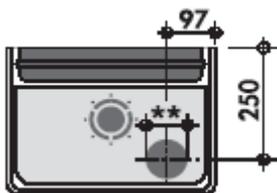
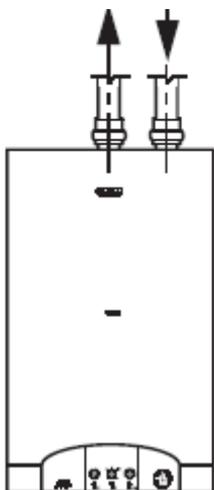
### КОНЦЕНТРИЧЕСКАЯ ТРУБА ДЫМОХОДА

Соберите концентрическую коленчатую трубу, позиционируя ее в нужном направлении, и установите на нее уплотнительную прокладку. Затем установите соответствующую мембрану (смотрите схему ниже).

Установите трубы притока воздуха и удаления дымовых газов, принимая во внимание расстояния, указанные на схеме по установке. Труба дымохода должна слабо наклоняться вовне.



### ДВОЙНАЯ ТРУБА ДЫМОХОДА



Приток воздуха Ø 80

Концентрическая труба дымохода

Макс. длина Свыше 1 м

0,5 – 1 м

Мембрана Без мембраны

Ø 80 мм (стандартное отверстие)

Максимальная длина КОНЦЕНТРИЧЕСКОЙ ТРУБЫ ДЫМОХОДА 3 м

Максимальная длина ДВОЙНОЙ ТРУБЫ ДЫМОХОДА

(Приток + выпуск) 20 м

Двойная труба дымохода

Макс. длина Свыше 1 м

0,5 – 1 м

Мембрана Без мембраны

Ø 80 мм (стандартное отверстие)

Максимальная длина ДВОЙНОЙ ТРУБЫ ДЫМОХОДА

(Приток + выпуск) 20 м

Установка колена для сопряжения котла с вытяжной трубой вызовет падение давления.

Величины, установленные в таблице ниже, показывают необходимые изменения в длинах линейных труб.

ТИП УСТАНОВКИ	КОЛЕНА	КОЛЕНА
КОНЦЕНТРИЧЕСКАЯ ТРУБА ДЫМОХОДА	90	45
	1 м	0,5 м
ОТДЕЛЬНЫЙ ПРИТОК/ВЫПУСК	0,6 м	0,3 м

**ВНИМАНИЕ:** Используйте только наборы, производимые Ламборджини Калориклима, для систем притока воздуха/удаления дымовых газов.

Все котлы откалиброваны и оттестированы на заводе. При первом зажигании необходимо проверить и установить, что котел соответствует характеристикам системы. Давление газа может быть определено на отводе давления, расположенном на трубе, отходящей от газового клапана, с использованием жидкостного водяного манометра или микроманометра. Значения должны быть такими же, как показанные в специальной таблице. После выполнения всех калибровок закройте и герметизируйте отвод измерения давления. Калибровка плавного розжига выполняется электронно (для оптимизации и при замене типа газа) регулятором **RLA**, расположенным на электронной плате. Необходимая тепловая производительность системы отопления может быть уменьшена с помощью регулятора **R.MAX** (все котлы калибруются на заводе на 70% максимальной производительности). Снятием перемычки **JP4** можно изменить время ожидания котла при перезапуске, после его остановки при достижении температуры, установленной потенциометром отопления (со снятой перемычкой: 2,5 минуты)

## РЕГУЛИРОВАНИЕ МАКСИМАЛЬНОГО ДАВЛЕНИЯ ИЗМЕНЕНИЯ

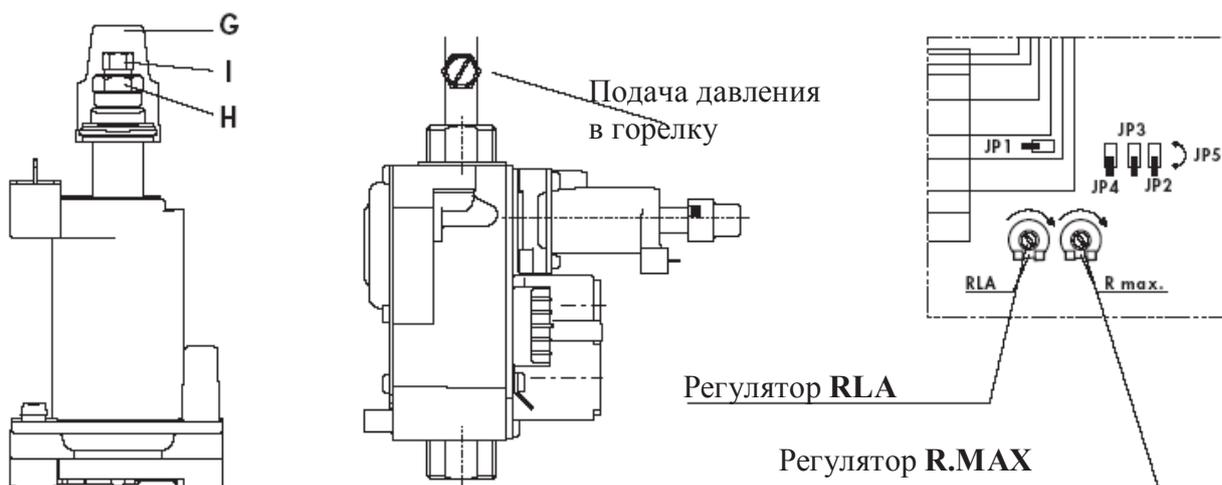
- Снимите защитную крышку **G**
- Установите «функциональный регулятор» в положение **TEST**
- Закрутите (для увеличения) или ослабьте (для уменьшения) регулировочный болт **H**

## РЕГУЛИРОВАНИЕ МИНИМАЛЬНОГО ДАВЛЕНИЯ

После установки максимального давления выполните следующие операции:

- Отсоедините провод питания (12В) от управляющей катушки
- Закрутите (для увеличения) или ослабьте (для уменьшения) регулировочный болт **I**
- Вновь подсоедините провод питания («функциональный регулятор» должен находиться в положении **TEST**)
- Вновь установите защитную крышку **G**

После выполнения настроек установите «функциональный регулятор» в положение **Лето** или **Зима**



**Примечание:** «Функциональный регулятор» ставится в положение **TEST** только при тестировании горения. Эта функция останавливает подачу газа на максимальной мощности на 15 минут.

Для данной калибровки необходимо иметь водяной манометр, подключенный к отводу измерения давления.

## ВЫКЛЮЧЕНИЕ

### ВЫКЛЮЧЕНИЕ НА ДЛИТЕЛЬНЫЙ ПЕРИОД

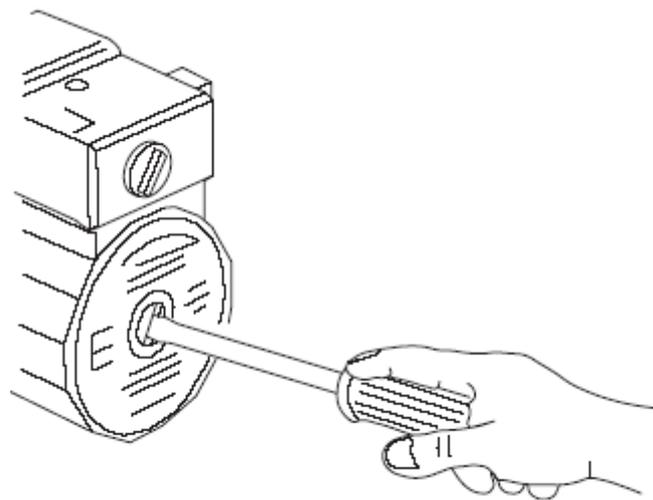
Если котел должен быть отключен на долгое время, следует отключить газ и прекратить подачи энергии к устройству.

### ВРЕМЕННЫЕ ВКЛЮЧЕНИЯ/ВЫКЛЮЧЕНИЯ

Действуйте одним из двух способов:

- используйте термостат помещения
- используйте регулировочные потенциометры (на панели инструментов)

**Примечание:** На новом котле или после продолжительного простоя необходимо проверить циркуляционный насос на блокировку. Для этого необходимо открутить передний стопорный винт и по вращать вал двигателя отверткой.



## ОБСЛУЖИВАНИЕ

Для обеспечения длительной функциональности и эффективности устройства, в пределах рабочих параметров, предусмотренных действующим законодательством и стандартами, устройство должно быть подвержено периодическому обслуживанию.

Частота инспекций зависит от специфических условий установки и использования, но рекомендуются **ежегодные** проверки уполномоченным персоналом **сервисной службы Ламборджини**. Только квалифицированный специалист с особыми знаниями в области безопасности, эффективности, загрязнения окружающей среды и горения может выполнять работы на устройстве. Для обеспечения соответствующего обслуживания также требуется, чтобы этот специалист был полностью в курсе современных конструктивных и функциональных характеристик котлов.

Если какие-либо работы выполняются на конструкциях, расположенных вблизи дымоходов и/или устройств удаления дымовых газов и их аксессуаров, по окончании работ, эффективность системы удаления дыма должна быть проверена квалифицированным специалистом.

**ВАЖНО:** перед выполнением работ по очистке и обслуживанию отключите подачу электроэнергии с помощью выключателя, расположенного на самом котле. Перекройте газ закрытием крана на котле. Упомянутые выше работы обычно включают в себя следующее:



- удаление продуктов окисления с горелок
- удаление налета с теплообменника
- проверка и общая очистка вентилятора (мод. MCS)
- проверка соединения различных труб притока воздуха/удаления дымовых газов
- общая очистка труб
- проверка общего внешнего вида котла
- проверка правильности зажигания, остановки и работы в режимах отопления и горячего водоснабжения
- проверка герметичности газовых и водопроводных соединений
- проверка потребления газа на минимальной и максимальной мощностях
- проверка положения электрода зажигания
- проверка положения электрода определения пламени
- проверка параметров горения и эффективности
- проверка предохранительных устройств по прекращению подачи газа
- проверка предохранительного устройства по выходу продуктов сгорания (мод. MC)
- проверка давления воды в системе
- проверка эффективности бака-компенсатора
- проверка предохранительных термореле и регулировочных термостатов
- проверка правильности работы циркуляционного насоса
- проверка отсутствия утечек газа из устройства и дымовых газов из устройства предотвращения противотока на соединении котла и дымохода
- проверка расход газа

**Не очищайте** котел и его компоненты легко воспламеняемыми материалами (бензин, спирт и т.д.)

**Не очищайте** панели, окрашенные и пластмассовые части растворителями краски. Используйте только мыльный раствор.

Для установки термостата помещения мы рекомендуем наш хронотермостат CLASS PIU', который, в дополнение к гарантированному удобству точной регулировки температуры, предлагает широкий диапазон программ отопления с альтернативным использованием программируемого цифрового таймера.

**ВНИМАНИЕ:** Термостат помещения с питанием 230В должен быть заземлен, или используйте термостат помещения класса II.



Хронотермостат CLASS PIU' (аксессуар)



**РАБОТА С РАЗЛИЧНЫМИ ТИПАМИ ГАЗА  
ПЕРЕОБОРУДОВАНИЕ С ПРИРОДНОГО ГАЗА НА СЖИЖЕННЫЙ**

Произведите замену сопел горелки, вставьте мембрану, как показано на схеме, прилагаемой к набору.

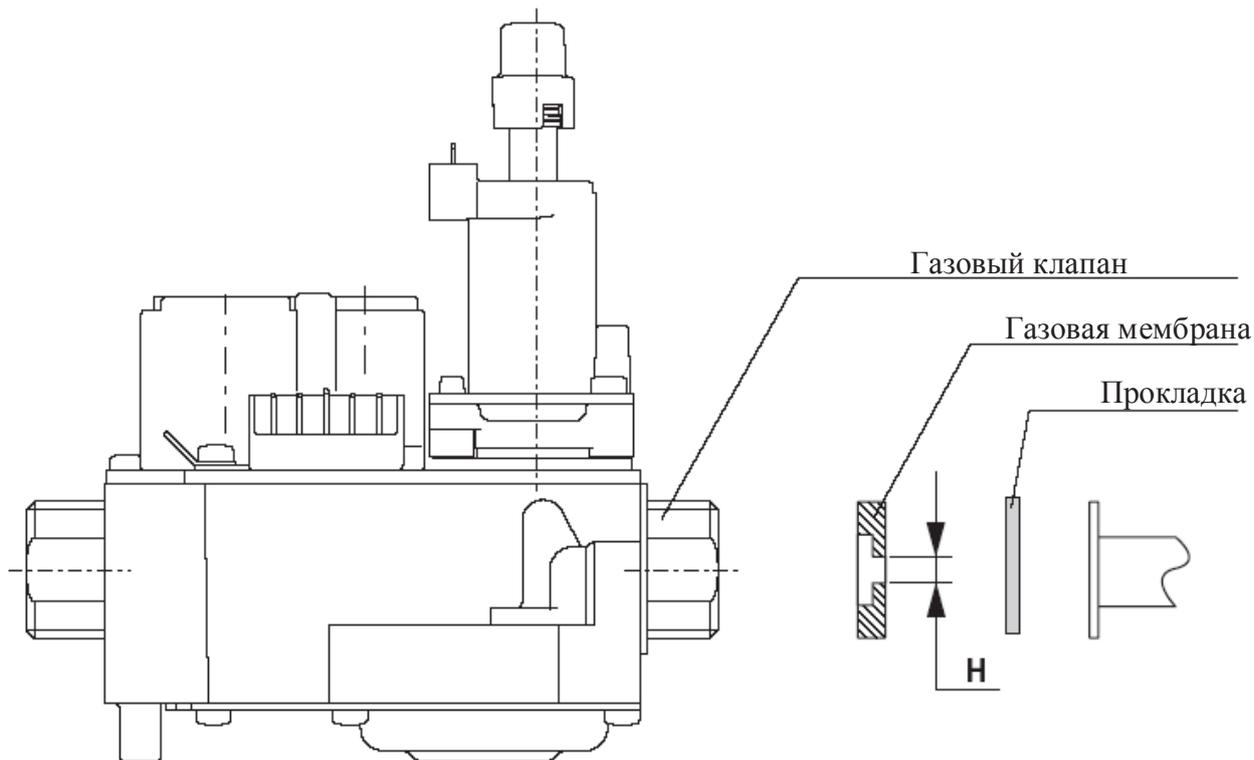
Переставьте перемычку на регулирующей плате с позиции ПРИРОДНЫЙ ГАЗ в позиции В-Р.

Затем проведите регулировку, которая описана в разделе «РЕГУЛИРОВКА ДАВЛЕНИЯ ГАЗА...» на странице 42.

Необходимые диаметры сопел и рабочие давления газа показаны в нижеследующей таблице:

Тип газа	Давление сопла мбар				Производительность м <sup>3</sup> /ч	Сопло горелки Øмм	Н. тепло- творная способность ккал/ч	Класс NOX	Газовая мембрана (Н)	
	XILO 20 MC		XILO 20 MCS						MC	MCS
	мин	макс	мин	макс					Ø	Ø
Природный газ (G20-20мбар)	2,0	11	1,7	10,5	2,52	1,20	8,550	2	-	-
Сжиженный газ В (G30-28/30 мбар)	4,6	25,9	3,5	25,5	0,73	0,75	29,330	2	5,2	5,2
Сжиженный газ Р (G31-37мбар)	5,2	34	5	33,5	0,96	0,75	22,360	2	5,2	5,2

**КОМПОНЕНТЫ ДЛЯ РАБОТЫ НА СЖИЖЕННОМ ГАЗЕ**







## ТАБЛИЦА ОПРЕДЕЛЕНИЯ НЕИСПРАВНОСТЕЙ

	НЕИСПРАВНОСТЬ		ПРИЧИНА		ДЕЙСТВИЕ			
<b>1</b>	НЕТ ЗАЖИГАНИЯ	<b>A</b>	Закрыт газовый кран	<b>A</b>	Откройте газовый кран			
		<b>B</b>	Нажата кнопка блокировки	<b>B</b>	Перезапустите нажатием			
		<b>C</b>	Отсутствует обнаружение пламени	<b>C</b>	Перепутаны ноль и фаза			
		<b>D</b>	Нет искры	<b>D</b>	Позвоните в техническую сервисную службу			
		<b>E</b>	Воздух внутри трубки	<b>E</b>	Повторите зажигание			
		<b>F</b>	Срабатывание предохранительного термостата	<b>F</b>	Нажмите кнопку перезапуска			
		<b>G</b>	Нет циркуляции воды	<b>G</b>	Настройте давление котла и проверьте циркуляционный насос			
<b>2</b>	ПРЕРЫВИСТОЕ ЗАЖИГАНИЕ	<b>H</b>	Температура котла выше, чем цифра, указанная на регулировочном термостате	<b>H</b>	Отрегулируйте установку термостат на требуемое значение			
		<b>A</b>	Неустойчивое пламя	<b>A</b>	Позвоните в техническую сервисную службу			
		<b>B</b>	Недостаточная или неотрегулированная подача газа	<b>B</b>	Позвоните в техническую сервисную службу			
		<b>3</b>	ЗАПАХ ГАЗА	<b>A</b>	Утечки (внутри и вне котла)	<b>A</b>	Проверьте наружные трубопроводы. Проверьте внутренние трубопроводы. Позвоните в техническую сервисную службу	
		<b>4</b>		ЗАПАХ НЕСГОРЕВШЕГО ГАЗА И ПЛОХОЕ ГОРЕНИЕ ГОРЕЛКИ	<b>A</b>	Сечение или высота дымохода неправильно подобраны для данного котла	<b>A</b>	Замените несоответствующие компоненты
		<b>B</b>			Избыточная подача газа – происходит неполное сгорание	<b>B</b>	Отрегулируйте подачу газа	
		<b>C</b>			Пламя стремится оторваться	<b>C</b>	Проверьте/отрегулируйте стабилизатор давления газового клапана	
<b>D</b>	Пламя на концах имеет желтый цвет	<b>D</b>	Убедитесь, что спирали воздухопроводов и диффузоры чистые	<b>D</b>	Если по проверкам <b>A-B-C-D</b> получен отрицательный результат, позвоните в техническую службу			
<b>5</b>	КОНДЕНСАЦИЯ В КОТЛЕ	<b>A</b>	Сечение или высота дымохода неправильно подобраны (больше, чем нужно)	<b>A</b>	Замените несоответствующие компоненты			
		<b>B</b>	Котел работает при низкой температуре	<b>B</b>	Отрегулируйте термостат котла на более высокую температуру и убедитесь в том, что правильно выполнены подключения для притока воздуха и выпуска дымовых газов			
<b>6</b>	РАДИАТОРЫ ЗИМОЙ ХОЛОДНЫЕ	<b>A</b>	Функциональный регулятор установлен в положение Лето	<b>A</b>	Установите в положение Зима			
		<b>B</b>	Термостат установлено на слишком низкие значения или неисправно	<b>B</b>	Установите более высокие значения или замените			
		<b>C</b>	Отопительная система или радиаторы перекрыты	<b>C</b>	Убедитесь в том, что все необходимые запорные устройства открыты. Если результат <b>C</b> отрицательный, позвоните в техническую сервисную службу			
		<b>D</b>	Блокирован циркуляционный насос	<b>D</b>	Разблокируйте с помощью отвертки и проверьте правильность электрических подключений			