

# Паяный пластинчатый теплообменник XB

## Область применения



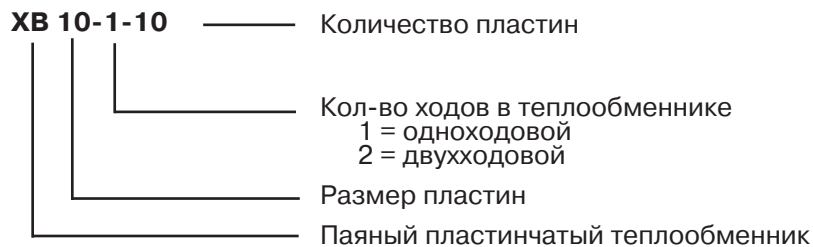
Паяные пластинчатые теплообменники типа XB предназначены для использования в системах отопления, горячего водоснабжения, кондиционирования воздуха. Паяные пластинчатые теплообменники типа XB изготавливаются из теплообменных пластин различного размера.

### Разрешения:

- Соответствуют российским и европейским стандартам

### Основные характеристики:

- минимальная температура -10°C;
- максимальная температура +180°C;
- максимальное рабочее давление 25 бар;
- обратная вода/гликолевый раствор с концентрацией до 50%;
- присоединительные размеры DN (резьба или фланцы) 25...100.

**Номенклатура  
и коды  
для оформления  
заказа**

**Одноходовые паяные пластинчатые теплообменники типа ХВ**

Тип	ХВ 04-1	ХВ 10-1	ХВ 20-1	ХВ 24-1	ХВ 30-1	ХВ 36-1	ХВ 40-1	ХВ 50-1	ХВ 60-1 <sup>2)</sup>	ХВ 70-1 <sup>2)</sup>
Тип присоединения	Наружная резьба G 3/4	Наружная резьба G 1	Наружная резьба G 1	Наружная резьба G 3/4 (G1) <sup>3)</sup>	Наружная резьба G 1	Наружная резьба G 1	Наружная резьба G 1	Наружная резьба G 2	Фланец DN 65	Фланец DN 65/100 <sup>1)</sup>
Кол-во пластин										
8	004В1050	004В1004	—	—	—	—	—	—	—	—
10	004В1051	004В1005	004В1205	004В1060	004В1405	004В1070	004В1605	—	—	—
16	004В1052	004В1008	004В1208	004В1061	004В1408	004В1071	004В1608	—	—	—
20	004В1053	004В1010	004В1210	004В1065	004В1410	004В1072	004В1610	—	—	—
26	004В1054	004В1013	004В1213	004В1063	004В1413	004В1073	004В1613	—	—	—
30	004В1055	004В1015	004В1215	004В1064	004В1415	004В1074	004В1615	004В1815	—	—
36	004В1056	004В1018	004В1218	004В1065	004В1418	004В1075	004В1618	004В1818	—	—
40	004В1057	004В1020	004В1220	004В1066	004В1420	004В1076	004В1620	004В1820	—	—
50	004В1058	004В1025	004В1225	004В1067	004В1425	004В1077	004В1625	004В1825	—	004В2425
60	004В1059	004В1030	004В1230	004В1068	004В1430	004В1078	004В1630	004В1830	—	004В2430
70	—	004В1035	004В1235	004В1069	004В1435	004В1079	004В1635	004В1835	004В2035	004В2435
80	—	—	—	—	004В1440	004В1080	004В1640	004В1840	004В2040	004В2440
90	—	—	—	—	004В1445	004В1081	004В1645	004В1845	004В2045	004В2445
100	—	—	—	—	004В1450	004В1082	004В1650	004В1850	004В2050	004В2450
110	—	—	—	—	—	—	—	004В1855	004В2055	004В2455
120	—	—	—	—	—	—	—	004В1860	004В2060	004В2460
140	—	—	—	—	—	—	—	—	004В2070	004В2470
160	—	—	—	—	—	—	—	—	004В2080	004В2480
180	—	—	—	—	—	—	—	—	—	004В2490
200	—	—	—	—	—	—	—	—	—	004В2499

<sup>1)</sup> Первичная сторона/вторичная сторона.

<sup>2)</sup> Поставляется с монтажными кронштейнами с завода.

<sup>3)</sup> Для количества пластин  $n \geq 50$ .

**Номенклатура  
и коды  
для оформления  
заказа  
(продолжение)**
**Двухходовые паяные пластинчатые теплообменники типа XB**

Тип	XB 04-2	XB 10-2	XB 20-2	XB 30-2	XB 50-2
Присоединения	Резьба G 3/4	Резьба G 1	Резьба G1	Резьба G1	Резьба G2
Кол-во пластин <sup>1)</sup>					
20/20	<b>004B3040</b>	<b>004B3010</b>	—	<b>004B3410</b>	—
26/26	<b>004B3041</b>	<b>004B3013</b>	—	<b>004B3413</b>	—
30/30	<b>004B3042</b>	<b>004B3015</b>	—	<b>004B34150</b>	<b>04B3615</b>
36/36	<b>004B3043</b>	<b>004B3018</b>	—	<b>004B34180</b>	<b>04B3618</b>
40/40	<b>004B3044</b>	<b>004B3020</b>	<b>004B32200</b>	<b>04B3420</b>	<b>004B3620</b>
46/46	<b>004B3045</b>	<b>004B3023</b>	<b>004B32230</b>	<b>04B3423</b>	<b>004B3623</b>
50/50	<b>004B3046</b>	<b>004B3025</b>	<b>004B32250</b>	<b>04B3425</b>	<b>004B3625</b>
56/56	<b>004B3047</b>	<b>004B3028</b>	<b>004B3228</b>	—	<b>004B3628</b>
60/60	<b>004B3048</b>	<b>004B3030</b>	<b>004B3230</b>	—	<b>004B3630</b>
66/66	—	—	—	—	<b>004B3633</b>
70/70	—	—	—	—	<b>004B3635</b>

<sup>1)</sup> Догрев/предварительный нагрев.

Специальные варианты теплообменников для различных теплоносителей, других типов присоединений, максимальных рабочих давлений, материалов и мощностей по требованию.

За более подробной информацией обращайтесь к инженерам по продажам в Вашем регионе.

**Принадлежности  
и запасные части**
**Присоединительные патрубки для паяных пластинчатых  
теплообменников типа XB**

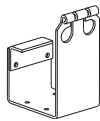
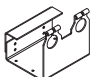
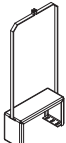
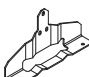
	Описание	Подходит для	Присоединения	Кодовый номер <sup>1)</sup>
	Присоединительные патрубки под пайку	XB 04 XB 24 (n<50)	G 3/4 A / 15 мм	<b>004B2945</b>
			G 3/4 A / 18 мм	<b>004B2946</b>
		XB 10, XB 20 XB 24 (n≥50) XB 30, XB 36, XB 40	G 1 A / 15 мм	<b>004B2904</b>
			G 1 A / 18 мм	<b>004B2905</b>
			G 1 A / 22 мм	<b>004B2906</b>
		XB 50	G 2 A / 28 мм	<b>004B2910</b>
			G 2 A / 38 мм	<b>004B2911</b>
		G 2 A / 42 мм	<b>004B2912</b>	
	Присоединительные патрубки под сварку	XB 04 XB 24 (n<50)	G 3/4 A / DN 20	<b>004B2944</b>
			XB 10, XB 20 XB 24 (n≥50), XB 30, XB 36, XB 40	G 1 A / DN 15
		G 1 A / DN 20		<b>003H0281</b>
		G 1 A / DN 25		<b>004B2903</b>
		XB-50	G 2 A / DN 32	<b>004B2907</b>
			G 2 A / DN 40	<b>004B2908</b>
		G 2 A / DN 50	<b>004B2909</b>	
	Резьбовые присоединительные патрубки	XB 04 XB 24 (n<50)	G 3/4 A / G 3/4 A	<b>004B2947</b>
			G 3/4 A / G 1 A	<b>004B2953</b>
		XB 10, XB 20 XB 24 (n≥50), XB 30, XB 36, XB 40	G 1 A / G 3/4 A	<b>004B2913</b>

n - количество пластин.

<sup>1)</sup> Один кодовый номер содержит 2 присоединительных патрубка.

Принадлежности  
и запасные части  
(продолжение)

**Монтажные кронштейны для паяных пластинчатых теплообменников серии XB**

 <b>XB 04...40</b>	 <b>XB 50</b>	 <b>XB 60</b>	 <b>XB 70</b>	Подходит для	Кодовый номер
				XB 04	<b>004B2948</b>
				XB 24	<b>004B2949</b>
				XB 36	<b>004B2950</b>
				XB 10, 20, 30, 40	<b>004B2919</b>
				XB 50	<b>004B2923</b>
				XB 60	<b>004B2924<sup>1)</sup></b>
XB 70	<b>004B2925<sup>1)</sup></b>				

<sup>1)</sup> Теплообменники поставляются с уже смонтированными кронштейнами.  
Заказывать отдельно только в сервисных случаях.

**Теплоизоляция<sup>1)</sup> для одноходовых паяных пластинчатых теплообменников типа XB**

Тип	XB 10-1	XB 20-1	XB 30-1	XB 40-1	XB 50-1	XB 60-1	XB 70-1
Кол-во пластин							
8	<b>004B1113</b>	—	—	—	—	—	—
10		—	—	—	—	—	—
16		<b>004B1313</b>	<b>004B1513</b>	<b>004B1713</b>	—	—	—
20					—	—	—
26					—	—	—
30	<b>004B1124</b>	<b>004B1324</b>	<b>004B1524</b>	<b>004B1724</b>	<b>004B1924</b>	—	—
36						—	—
40						—	—
50	<b>004B1135</b>	<b>004B1335</b>	<b>004B1535</b>	<b>004B1735</b>	<b>004B1935</b>	—	<b>004B2535</b>
60						—	
70						—	
80	—	—	<b>004B1550</b>	<b>004B1750</b>	<b>004B1950</b>	<b>004B2145</b>	<b>004B2550</b>
90	—	—					
100	—	—					
110	—	—	—	—	<b>004B1960</b>	<b>004B2160</b>	<b>004B2570</b>
120	—	—	—	—			
140	—	—	—	—			
160	—	—	—	—	—	<b>004B2180</b>	<b>004B2599</b>
180	—	—	—	—			
200	—	—	—	—			

**Теплоизоляция<sup>1)</sup> для двухходовых паяных пластинчатых теплообменников типа XB**

Тип	XB 10-2	XB 20-2	XB 30-2	XB 50-2
Кол-во пластин <sup>2)</sup>				
20/20	<b>004B3115</b>	—	<b>004B3515</b>	—
26/26		—		—
30/30		—		<b>004B3720</b>
36/36	<b>004B3120</b>	—		
40/40		<b>004B3125</b>	<b>004B3325</b>	<b>004B3525</b>
46/46				
50/50				
56/56	<b>004B3130</b>	<b>004B3330</b>	—	<b>004B3730</b>
60/60			—	
66/66			—	
70/70	—	—	—	<b>004B3735</b>

<sup>1)</sup> Производство стандартной теплоизоляции будет переведено на производство нового типа теплоизоляции во второй половине 2004 года. За подробностями обращайтесь к инженерам по продажам в Вашем регионе.

<sup>2)</sup> Догрев/предварительный нагрев.

**Технические характеристики**
**Одноходовые паяные пластинчатые теплообменники типа XB**

Тип	XB 04-1	XB 10-1	XB 20-1	XB 24-1	XB 30-1	XB 36-1	XB 40-1	XB 50-1	XB 60-1	XB 70-1
Макс. рабочее давление, бар	25/(16) <sup>1)</sup>									
Макс. рабочая температура, °C	180									
Мин. рабочая температура **, °C	-10									
Среда	Вода / Гликолевый раствор конц. до 50%									
Объем 1 канала, л	0,060	0,050	0,060	0,100	0,075	0,140	0,120	0,210	0,260	0,55/ 0,70 <sup>2)</sup>
Площадь поверхности теплообмена 1 пластины, м <sup>2</sup>	0,022	0,029	0,039	0,041	0,046	0,054	0,071	0,098	0,124	0,239
Тип присоединения	Наружная резьба								Фланец <sup>4)</sup> , DN	
Размер присоединения	G 3/4 A	G 1 A	G 3/4 A (G 1 A) <sup>5)</sup>		G 1 A		G 2 A	65	65/ 100 <sup>3)</sup>	
Материал пластин	Нержавеющая сталь EN 1.4404									
Материал припоя	Медь									

<sup>1)</sup> Варианты с максимальным рабочим давлением 16 бар по требованию.

Вторичная сторона XB 70-1: максимальное рабочее давление 16 бар.

<sup>2)</sup> При температуре теплоносителя ниже 0°C необходимо использовать гликолевый раствор.

<sup>3)</sup> Первичная / вторичная сторона.

<sup>4)</sup> Фланцы Ру25 в соответствии со стандартом DIN 2501.

<sup>5)</sup> Для количества пластин n≥50.

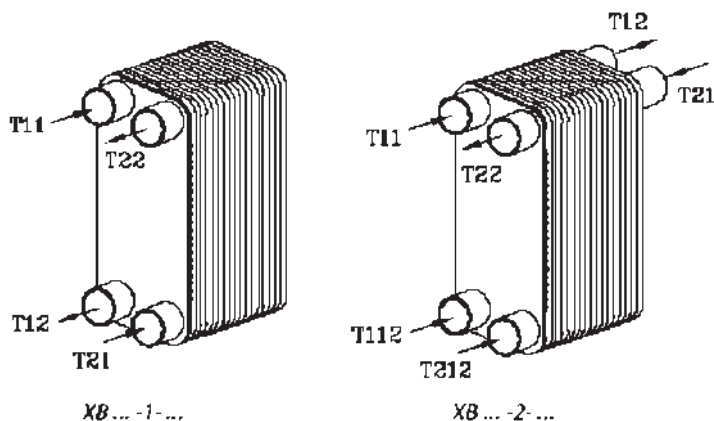
**Двухходовые паяные пластинчатые теплообменники типа XB**

Тип	XB 04-2	XB 40-2	XB 20-2	XB 30-2	XB 50-2
Макс. рабочее давление, бар	25/(16) <sup>1)</sup>				
Макс. рабочая температура, °C	180				
Мин. рабочая температура <sup>2)</sup> , °C	-10				
Среда	Вода / Гликолевый раствор конц. до 50%				
Объем 1 канала, л	0,060	0,050	0,060	0,075	0,210
Площадь поверхности теплообмена 1 пластины, м <sup>2</sup>	0,022	0,029	0,039	0,046	0,098
Тип присоединения	Наружная резьба				
Размер присоединения	G 3/4 A	G 1 A		G 2 A	
Материал пластин	Нержавеющая сталь EN 1.4404				
Материал припоя	Медь				

<sup>1)</sup> Варианты с максимальным рабочим давлением 16 бар по требованию.

Вторичная сторона XB 70-1: максимальное рабочее давление 16 бар.

<sup>2)</sup> При температуре теплоносителя ниже 0°C необходимо использовать гликолевый раствор.

**Устройство**


- T11 — Вход теплоносителя первичного контура
- T12 — Выход теплоносителя первичного контура
- T112 — Второй вход теплоносителя первичного контура (2-х ходовой теплообменник)
- T21 — Вход теплоносителя вторичного контура
- T22 — Выход теплоносителя вторичного контура
- T212 — Второй вход теплоносителя вторичного контура (2-ходовой теплообменник)

**Устройство**

Паяные пластинчатые теплообменники изготавливаются из гофрированных теплообменных пластин, спаянных между собой. Между пластинами образуются каналы для прохода теплоносителя. Высокая турбулентность потока и принцип противотока обеспечивают эффективный теплообмен. Теплообменник служит для передачи тепла от теплоносителя первичного контура к теплоносителю вторичного контура через пластины, которые позволяют избежать перемешивания потоков теплоносителя друг с другом.

Выбор теплообменника (типа и размера) определяется заданной тепловой мощностью, требуемыми температурами и допустимыми потерями давления.

2-ходовой теплообменник рекомендуется использовать в системах горячего водоснабжения. 2-ходовой теплообменник способен охлаждать сетевую воду до температуры ниже 25 °С. За счет большей разницы температур обеспечивается меньший расход теплоносителя и оптимальное значение площади поверхности теплообмена. В результате можно добиться снижения размера регулирующего клапана с электроприводом.

**Подбор теплообменников**

Выбор типа и размера теплообменников должен проводиться с использованием расчетной программы Danfoss HEX для пластинчатых теплообменников.

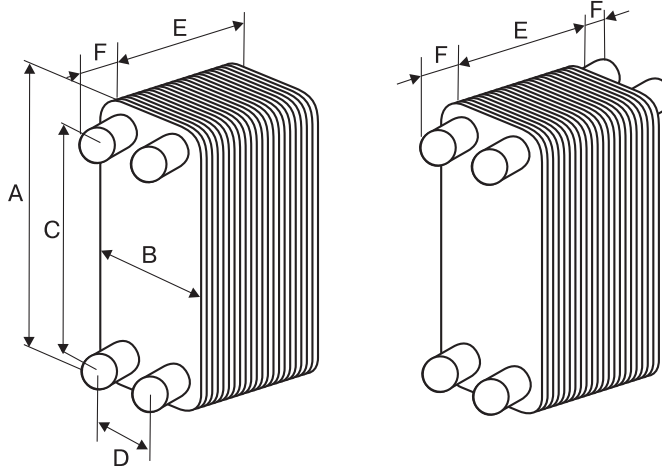
**Установка**

Все теплообменники, включая самые маленькие, должны быть установлены на собственной основе в вертикальном положении. Рекомендуется, чтобы все трубопроводы, присоединенные к теплообменнику, были снабжены запорными клапанами для возможности сервисного обслуживания.

Подключение трубопроводов должно выполняться таким образом, чтобы нагрузки (напр. от температурного расширения) не вызвали повреждений теплообменника.

Трубы должны быть закреплены скобами для предотвращения напряжений на изгиб в местах соединения патрубков теплообменника.

Рекомендуется оснащать теплообменники теплоизоляцией.

**Габаритные размеры**


Тип	Тип присоединения	Размер присоединения	Габаритные размеры, мм						Вес пустого, кг
			A	B	C	D	E	F	
ХВ 04-1...	Наружная резьба	G 3/4	296	93	248	45	11+2,25*n	50	1,1+n*0,085
ХВ 04-2...		G 3/4	296	93	248	45	11+2,25*n	50	1,46+n*0,085
ХВ 10...		G 1	288	118	235	65	7+2,7*n	50	1,5+n*0,16
ХВ 20...		G 1	338	118	285	65	7+2,7*n	50	1,6+n*0,19
ХВ 24... <sup>1)</sup>		G 3/4	490	93	442	45	11+2,25*n	50	1,6+n*0,15
ХВ 24... <sup>2)</sup>		G 1	490	93	442	45	11+2,25*n	50	1,77+n*0,15
ХВ 30...		G 1	438	118	385	65	7+2,7*n	50	2+n*0,21
ХВ 36...		G 1	525	119	476	70	8+2,45*n	50	2,6+n*0,18
ХВ 40...		G 1	630	118	571	65	7+2,4*n	50	3+n*0,28
ХВ 50...		G 2	462	253	380	170	7+2,7*n	50	6+n*0,46
ХВ 60...		Фланец Ру25 в соответствии со стандартом DIN 2501	DN 65	520	280	424	184	10+2,7*n	60
ХВ 70...	DN 65/100 <sup>3)</sup>		990	365	861	214	10+2,7*n	80	40+n*1,5

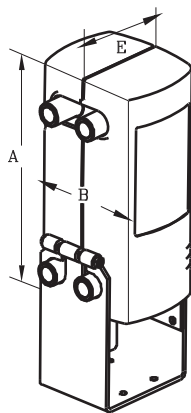
n — Количество пластин в теплообменнике (для двухходовых теплообменников - сумма пластин в первой и второй ступенях).

<sup>1)</sup> Для количества пластин n < 50.

<sup>2)</sup> Для количества пластин n ≥ 50.

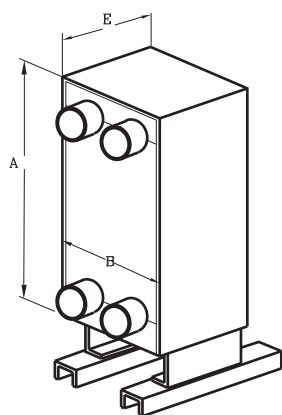
<sup>3)</sup> Первичная сторона/вторичная сторона.

**Теплоизоляция для паяных пластинчатых теплообменников типа ХВ**



**ХВ 10, 20, 30, 40, 50**  
(материал - полиуретан)

Тип	10-1	20-1	30-1	40-1	50-1	60-1	70-1
<b>А, мм</b>	328	378	478	670	502	580	1202
<b>В, мм</b>	158				293	360	445
<b>Кол-во пластин</b>	<b>Е, мм</b>						
8	—	—	—	—	—	—	—
10	117,2				—	—	—
16					—	—	—
20					—	—	—
26					—	—	—
30	155				—	—	—
36					—	—	—
40					—	—	—
50					—	—	—
60	236				—	—	259
70					—	—	
80	—	—	317			313	340
90	—	—					
100	—	—	371			394	448
110	—	—					
120	—	—	—	—	502	610	
140	—	—	—	—			
160	—	—	—	—	—	—	
180	—	—	—	—	—	—	
200	—	—	—	—	—	—	



**ХВ 60, 70**  
(материал - минеральная вата в металлическом кожухе)

Тип	10-2	20-2	30-2	50-2
<b>А (мм)</b>	328	378	478	502
<b>В (мм)</b>	158			393
<b>Кол-во пластин<sup>1)</sup></b>	<b>Е (мм)</b>			
20/20	128	—	128	—
26/26		—		—
30/30		—	155	155
36/36	155			
40/40	282	182	182	182
46/46				
50/50	209	209	—	209
56/56				
60/60	—	—	—	236
66/66	—	—	—	
70/70	—	—	—	—

<sup>1)</sup> Догрев / предварительный нагрев.

ЗАО «Данфосс» • Центральный офис  
Россия, 127018, Москва, ул. Полковая, 13.  
Телефон: (095) 792-57-57,  
Факс: (095) 792-57-59  
E-mail: info@danfoss.ru

## Региональные представительства:

Волгоград	тел./факс: (8442) 33-38-59	Пермь	тел./факс: (3422) 39-07-08
Воронеж	тел./факс: (0732) 54-22-98	Ростов-на-Дону	тел./факс: (8632) 92-32-95
Екатеринбург	тел./факс: (343) 365-83-79	Самара	тел./факс: (846) 270-62-40
Иркутск	тел./факс: (3952) 32-46-69	Санкт-Петербург	тел./факс: (812) 320-20-99
Казань	тел./факс: (8432) 64-48-66	Тюмень	тел./факс: (3452) 35-91-21
Красноярск	тел./факс: (3912) 23-72-64	Уфа	тел./факс: (3472) 77-55-27
Нижний Новгород	тел./факс: (8312) 37-71-21	Хабаровск	тел./факс: (4212) 77-21-89
Новосибирск	тел./факс: (383) 222-58-60	Ярославль	тел./факс: (0852) 73-49-98
Омск	тел./факс: (3812) 24-82-71		