

SIFONE

HL

ABLÄUFE

5/4"

DN40 = 80-315

DN32 = 80-315

29

DN40 = 280

DN32 = 285

DN40 = 350

DN32 = 350



DN40  
DN32



DN40 = 95

DN32 = 90

# HL® Канализационные затворы

DN32 = 50-220



## HL® Канализационные затворы

### Основная информация для проектирования и монтажа

При образовании засора в наружной сети канализации, уровень сточных вод внутри здания может подняться до уровня ближайшего канализационного колодца (до уровня земли). В этом случае, если в подвальных и полуподвальных помещениях установлены сантехприборы, то через них эти помещения окажутся затоплены.

#### ▲ Как защититься от затопления?

Как правильно должна быть смонтирована система канализации?

В соответствии с п.8.2.27 СП 30.13330.2012, а именно: „Санитарные приборы, борта которых расположены ниже уровня люка ближайшего смотрового колодца, должны быть защищены от подтопления сточной жидкостью в случае его переполнения. В таких случаях допускается присоединение соответствующих санитарных приборов к отдельной системе канализации (изолированной от системы канализации вышерасположенных помещений) с устройством отдельного выпуска и устройством на нем автоматизированной запорной арматуры (канализационный затвор и т.п.) или автоматической насосной установки, управляемых по сигналу датчика, устанавливаемого на трубопроводе в канализационном

подвале или вмонтированного в запорное устройство, и подачей аварийного сигнала в дежурное помещение или на диспетчерский пункт.

Канализируемые подвальные помещения должны быть отделены глухими капитальными стенами от складских помещений для хранения продуктов или ценных товаров.“

#### ▲ Должна ли установка производиться профессионалами?

Да! Для канализационных затворов с электроприводом требуется пусконаладка (сохранение гарантии).

#### ▲ Техническое обслуживание

В соответствии с рекомендациями завода, испытания на работоспособность и герметичность необходимо проводить один раз в шесть месяцев.

#### Нормативные документы

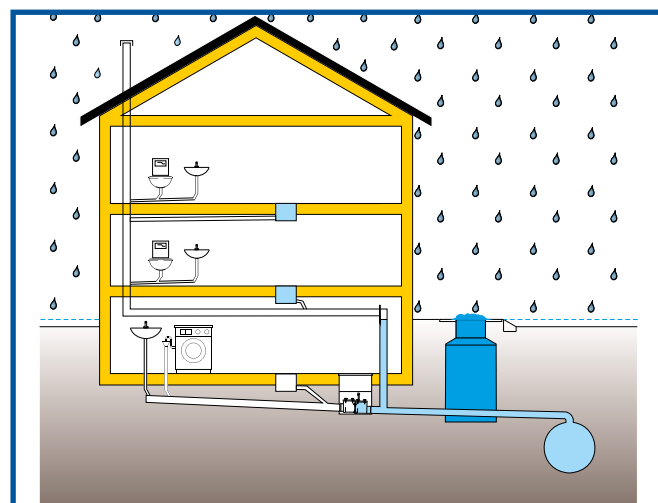
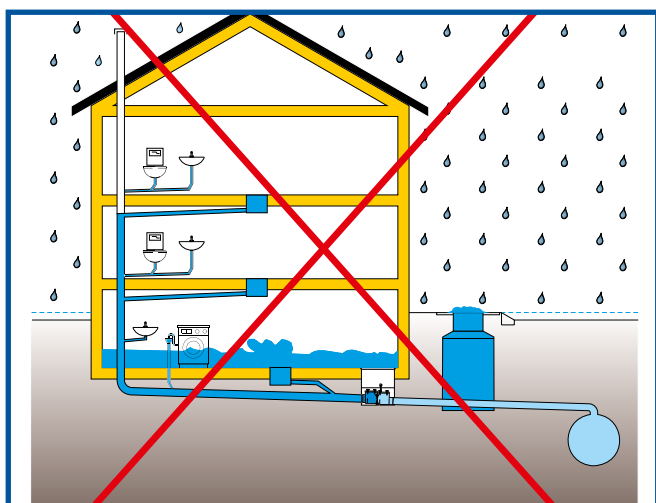
СП 30.13330.2012 „Внутренний водопровод и канализация зданий“

СП 73.13330.2012 „Внутренние санитарно-технические системы зданий“

Стандарт „СантехНИИпроекта“ „Внутренний водопровод и канализация зданий“

Для проектировщиков существует альбом типовых решений „Установка 2-х камерного канализационного затвора из ABS марки HL710.2EPC D=100мм и HL715.2EPC D=150мм на канализационной магистрали и в прямке“, разработанный ЗАО „Гипроздрав“

### Схема системы канализации



## Выбор подходящего канализационного затвора

Какие типы затворов может предложить HL?

0	Механический канализационный затвор для установки в смотровом колодце
1	Механический однокамерный канализационный затвор
2	Механический однокамерный канализационный затвор с возможностью ручной фиксации заслонки в закрытом положении
3	Магистральный двухкамерный канализационный затвор с возможностью ручной фиксации одной заслонки в закрытом положении
4	Магистральный двухкамерный канализационный затвор с электроприводом, с датчиком уровня, с электронным блоком управления, с возможностью ручной фиксации механической заслонки в закрытом положении, с возможностью снятия сигнала „откр/закр“
5	Обратные канализационные клапаны. Применяются для защиты от подтопления одного или нескольких сантехнических приборов, например: HL4 - раковина, умывальник, душ, ванна и т. п.; HL703 - унитаза; а также проходные трапы с обратными клапанами - серии HL70, HL300, HL304 и HL77.

Критерии выбора	Описание	Артикул
Вид сточных вод	Сточные воды, не содержащие фекалии, дождевая вода типа 0 до 5	Канализационные затворы серии HL710.0 до HL720.2, а также трапы для внутреннего помещения серии HL77 и HL70
	Фекальные стоки типа 2 и 3	Канализационные затворы серии HL710.2 до HL720.2



Главной задачей канализационных затворов является предотвращение затопления подвальных и полуподвальных помещений, находящихся ниже уровня ближайшего канализационного колодца, при засорах или переполнении наружных сетей. При проектировании канализационных выпусков необходимо помнить, что в случае переполнения наружной сети канализационный затвор закрывается и участок сети от канализационного затвора до первого колодца становится напорным! Поэтому необходимо учитывать, какие трубы должны быть использованы для предотвращения затопления подвальных или полуподвальных помещений через соединительные элементы трубопровода: безнапорные (до 5м вод.столба) или напорные.

В связи с тем, что заслонки канализационных затворов выполнены из нержавеющей стали, как дополнение, обеспечивается защита от проникновения грызунов (крыс) по канализационным трубам в здание (Испытания лаборатории Медицинского Университета г.Вена).



## HL® Канализационные затворы - обзор

### Канализационные затворы



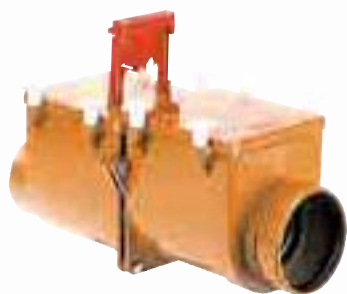
Артикул	HL710.1V	HL710 – HL720	HL710.1 – HL720.1
Наименование	Канализационный затвор для вертикального монтажа с возможностью ручной фиксации заслонки	Механический однокамерный канализационный затвор	Механический однокамерный канализационный затвор с возможностью ручной фиксации заслонки в закрытом положении
Описание	предназначен только для вертикального монтажа!	для сточных вод, не содержащих фекалии (условно-чистые воды)	для сточных вод, не содержащих фекалии (условно-чистые воды)

### Трапы



Артикул	HL70	HL71	HL72(N)	HL73(Pr)(.0)(.2)
Наименование	Трап с обратным клапаном и 3-мя дополнительными входами (заглушены при поставке с завода)	Трап для подвального помещения с грязесборником	Трап для подвального помещения с песколовкой	Трап универсальный с сухим сифоном
Описание	для монтажа в помещении, в котором возможно подтопление, возможна установка с подхватом гидроизоляции	для подвальных помещений, с песколовкой, имеет высокую пропускную способность	для подвальных помещений	подходит к трубам без раструба DN110 из любого материала

## HL® Канализационные затворы - обзор



### HL710.2 – HL720.2

Магистральный двухкамерный канализационный затвор с возможностью ручной фиксации одной заслонки в закрытом положении

для фекальных стоков

### HL710.2EPC – HL715.2EPC

Магистральный двухкамерный канализационный затвор с электроприводом, с датчиком уровня, с электронным блоком управления, с возможностью ручной фиксации механической заслонки в закрытом положении, с возможностью снятия сигнала „откр/закр“

для фекальных стоков

### HL710.0 – HL720.0

Канализационный затвор

монтируется на конце трубы, выходящей в колодец



### HL77, HL77.1

Трап для подвального помещения с двумя обратными клапанами

для подвальных помещений, с песколовкой, с двумя обратными клапанами

### HL4

Обратный клапан

применяется только для сточных вод, не содержащих фекалии (условно-чистые воды)

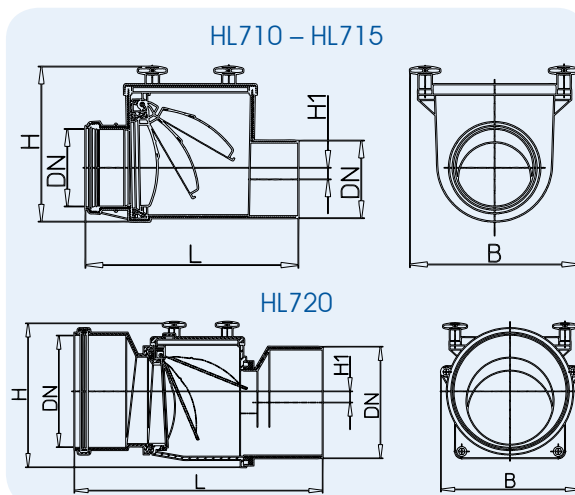
# HL® Канализационные затворы - продукция - данные

## HL710 – 720 Канализационный затвор с заслонкой из нержавеющей стали, с монтажным лючком

### Данные

Материал	ABS
Соединение	DN110, DN125, DN160, DN200
Выпуск	горизонтальный
Норма	отвечает EN 13564 типу 0
Рекомендуется для	соединения с пластиковой раструбной трубой <b>для стоков без фекалий</b>
Дополнительная информация	с заслонкой из нержавеющей стали, с монтажным лючком
Комплекующие детали	см. www.hutterer-lechner.com

Артикул	Размер	Вес	Штрих-код	шт. в упаковке
710	DN110	2020 г	+907106	1
712	DN125	2090 г	+907120	1
715	DN160	3760 г	+907151	1
720	DN200	4060 г	+907205	1



	DN	H	B	L	H1
HL710	110	222	240	302	16,5
HL712	125	222	240	315	16,5
HL715	160	246	274	376	11,5
HL720	200	260	258	445	20

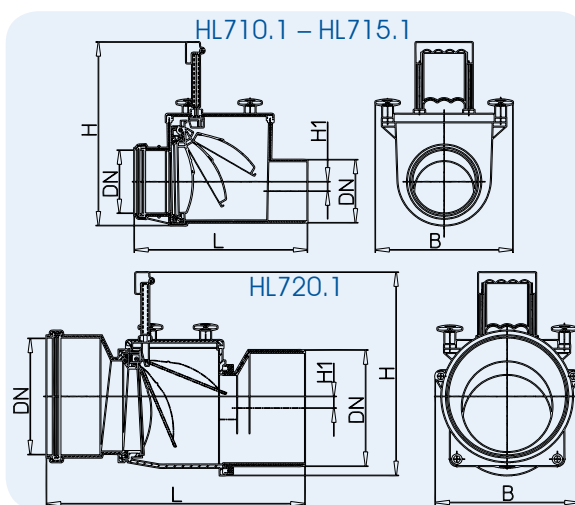
Размеры в мм

## HL710.1 – 720.1 Канализационный затвор как HL710 - 720, но с возможностью ручной фиксации заслонки в закрытом положении

### Данные

Материал	ABS
Соединение	DN110, DN125, DN160, DN200
Выпуск	горизонтальный
Норма	отвечает EN 13564 типу 1
Рекомендуется для	соединения с пластиковой раструбной трубой <b>для стоков без фекалий</b>
Дополнительная информация	механический затвор с заслонкой
Комплекующие детали	см. www.hutterer-lechner.com

Артикул	Размер	Вес	Штрих-код	шт. в упаковке
710.1	DN110	2180 г	+971015	1
712.1	DN125	2235 г	+971213	1
715.1	DN160	3380 г	+971510	1
720.1	DN200	3680 г	+972012	1



	DN	H	B	L	H1
HL710.1	110	220-320	240	302	16,5
HL712.1	125	220-320	240	315	16,5
HL715.1	160	266-356	274	376	11,5
HL720.1	200	248-348	258	445	20

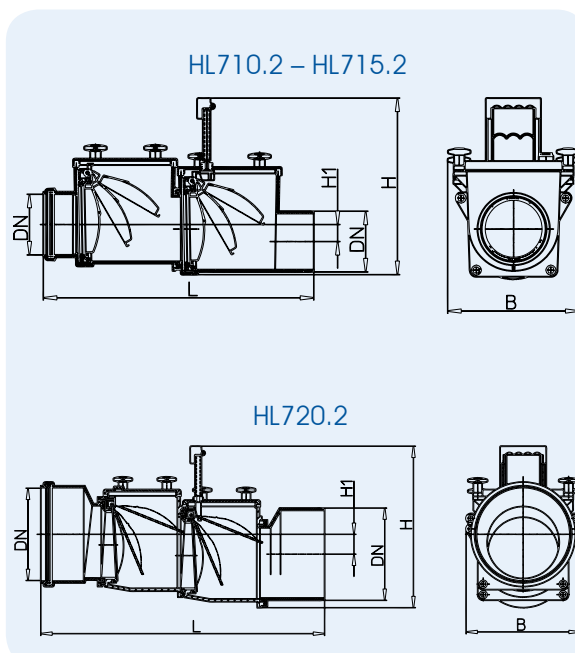
Размеры в мм

## HL710.2 – 720.2 2-х камерный канализационный затвор с ручной фиксацией одной заслонки в закрытом положении

### Данные

Материал	ABS
Соединение	DN110, DN125, DN160, DN200
Выпуск	горизонтальный
Норма	отвечает EN 13564 типу 2
Рекомендуется для	соединения с пластиковой раструбной трубой <b>для фекальных стоков</b>
Дополнительная информация	магистральный двухкамерный канализационный затвор из ABS с 2-мя заслонками из профилированной нержавеющей стали, с 2-мя монтажными лючками, с возможностью ручной фиксации одной заслонки в закрытом положении
Комплекующие детали	см. www.hutterer-lechner.com

Артикул	Размер	Вес	Штрих-код	шт. в упаковке
710.2	DN110	3230 г	+971022	1
712.2	DN125	3320 г	+971220	1
715.2	DN160	5870 г	+971527	1
720.2	DN200	6170 г	+972029	1

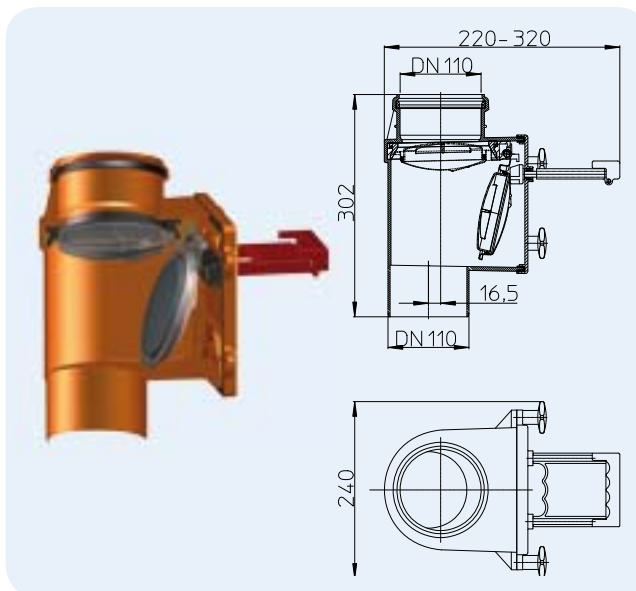


	DN	H	B	L	H1
HL710.2	110	220-320	240	490	31
HL712.2	125	220-320	240	503	31
HL715.2	160	266-356	274	590	23
HL720.2	200	248-348	258	615	40

Размеры в мм

**HL710.1V** Канализационный затвор для вертикального монтажа с возможностью ручной фиксации заслонки**Данные**

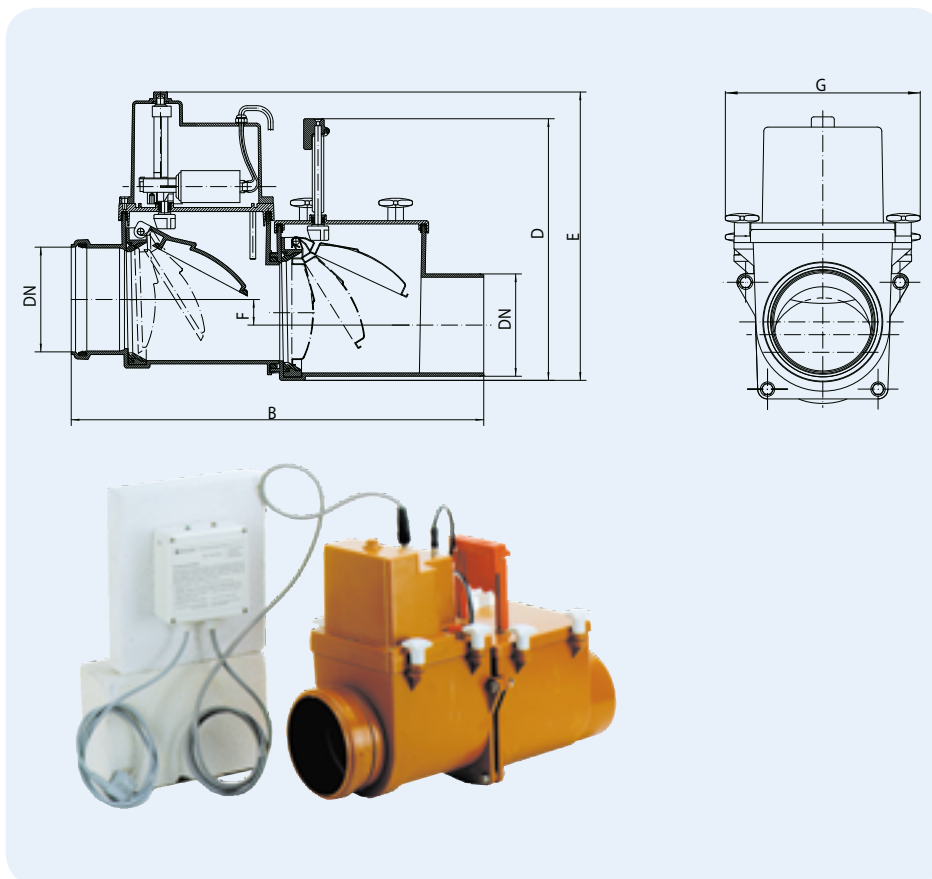
Материал	ABS
Соединение	DN110
Выпуск	вертикальный
Норма	
Рекомендуется для	соединения с пластиковой раструбной трубой. Предназначен только для вертикального монтажа!
Дополнительная информация	механический затвор с заслонкой из нержавеющей стали со встроенным поплавком, с возможностью ручной фиксации заслонки и отверстием для прочистки.
Запасные части	см. на <a href="http://www.hutterer-lechner.com">www.hutterer-lechner.com</a>



Артикул	Размер	Вес	Штрих-код	шт. в упаковке
710.1V	DN110	1970 г	+826216	1

**HL710.2EPC – 715.2EPC** Магистральный двухкамерный канализационный затвор с электроприводом**Данные**

Материал	ABS
Соединение	DN110, DN125, DN160
Выпуск	горизонтальный
Норма	отвечает EN 13564 типу 3
Рекомендуется для	соединения с пластиковой раструбной трубой
Дополнительная информация	с возможностью снятия сигнала откр./закрыт. („сухие контакты“), с встроенным датчиком уровня, с электронным блоком управления и сигнализацией, с заслонкой из профилированной нержавеющей стали
Канализационные затворы	нержавеющая сталь 1.4404/HDPE
Питание от сети	230 В (+10%/-15%) / 0,5 А - 50Гц
Управляющий кабель, соединяющий блок управления и электропривод затвора	6 м, PUR, 5 x 0,75 мм <sup>2</sup>
Двигатель	напряжение 12В
Резервное питание	аккумулятор 12В
Зонд	коаксиальный электрод
Усилие закрытия	500 Ньютон
Время закрытия	не более 11 сек
Комплектуется инструкцией по эксплуатации на русском языке	<a href="http://www.hutterer-lechner.com">www.hutterer-lechner.com</a>



Артикул	Размер	Вес	Штрих-код	шт. в упаковке
710.2EPC	DN110	6238 г	+008469	1
712.2EPC	DN125	6189 г	+008483	1
715.2EPC	DN160	7973 г	+011643	1

	DN	B	D	G	E	F
HL710.2EPC	110	490	220-320	240	352	31
HL712.2EPC	125	503	220-320	240	352	31
HL715.2EPC	160	590	266-356	274	371	23

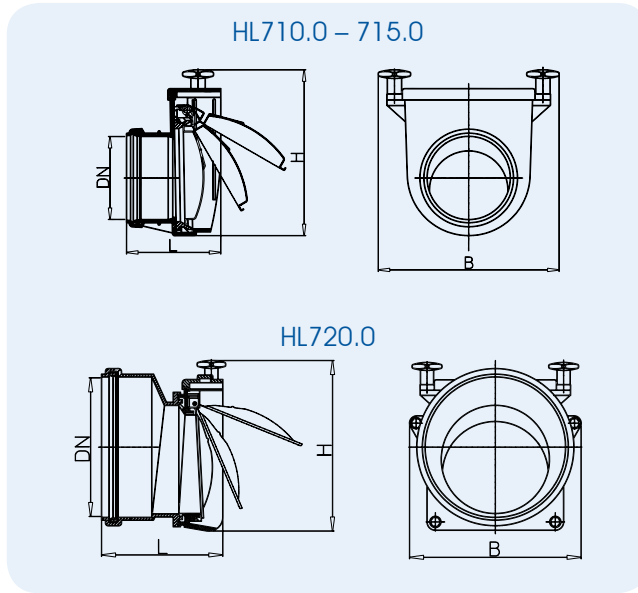
Размеры в мм

**HL710.0 – 720.0** Канализационный затвор с профилированной заслонкой из нержавеющей стали

**Данные**

Материал	ABS
Соединение	DN110, DN125, DN160, DN200
Выпуск	горизонтальный
Норма	отвечает EN 13564 типу 0
Рекомендуется для	соединения с пластиковой раструбной трубой
Дополнительная информация	с заслонкой из нержавеющей стали, с монтажным лучком
Комплекующие детали	см. www.hutterer-lechner.com

Артикул	Размер	Вес	Штрих-код	шт. в упаковке
710.0	DN110	720 г	+971008	1
712.0	DN125	730 г	+971206	1
715.0	DN160	1325 г	+971503	1
720.0	DN200	1340 г	+172009	1



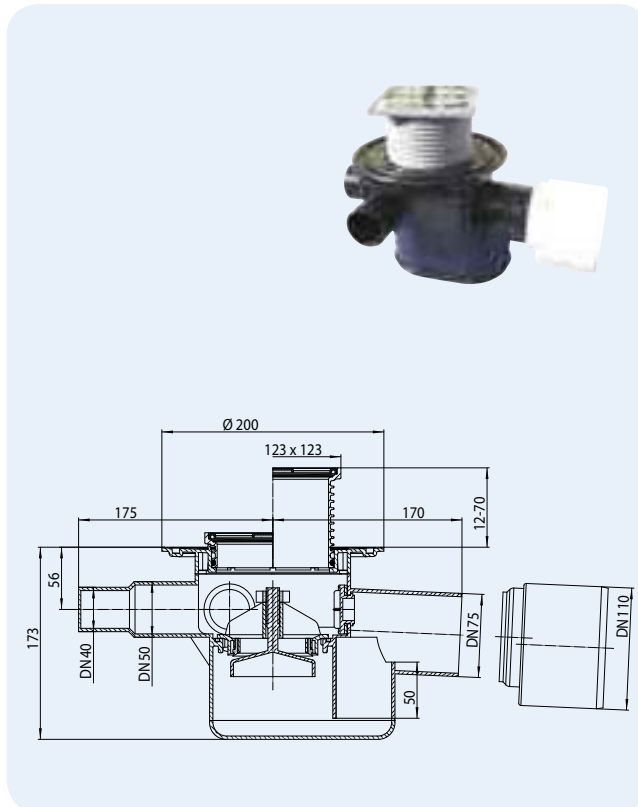
DN	H	B	L	
HL710.0	110	222	240	125
HL712.0	125	222	240	128
HL715.0	160	246	274	164
HL720.0	200	260	258	177

Размеры в мм

**HL70** Трап с обратным клапаном и 3-мя дополнительными входами (заглушены при поставке с завода)

**Данные**

Пропускная способность	1,12 л/с
Материал	ПЭ
Соединение	DN75/110
Подача воды	3 входа DN50/40
Выпуск	горизонтальный, соединяется с раструбной трубой или сваривается встык с трубой из ПЭ
Надставной элемент	123 x 123 мм
Гидрозатвор	высота гидрозатвора 50 мм
Решетка	нержавеющая сталь 115 x 115 мм
Норма	отвечает EN 13564 типу 4
Класс нагрузки	K3 – max. 300 кг
Рекомендуется для	<b>сточных вод, не содержащих фекалий, возможна установка с подхватом гидроизоляции</b>
Дополнительная информация	автоматический обратный клапан, который может выниматься для прочистки



**HL37N**

	HL037N.1E
	HL037N.0E
	HL037N.2E
	HL01067D

	HL070.3E
	HL0317.4E
	HL0300.0EN
	HL70K

Артикул	Размер	Решетка	Вес	Штрих-код	шт. в упаковке
70	DN75/110	Нержавеющая сталь 115 x 115 мм	1350 г	+700707	1
70R	DN75/110	Нержавеющая сталь Ø 133 мм	1147 г	+011971	1
70G	DN75/110	Чугун 150 x 150 мм	3250 г	+001941	1



**HL71** Трап для подвального помещения с решёткой из ПП  
**HL71G** как HL71, но с решёткой из чугуна

**Данные**

Пропускная способность	2,30 л/с
Материал	HL71: ABS HL71G: ABS/чугун
Выпуск	DN110
Надставной элемент	170 x 240 мм
Гидрозатвор	высота гидрозатвора 60 мм
Решетка	HL71: ABS HL71G: чугун
Норма	ÖNorm B2511, EN 1253
Класс нагрузки	HL71: K3 – max. 300 кг HL71G: L15 – max. 1.5 т
Рекомендуется для	подвального помещения
Дополнительная информация	монтируется в помещениях без гидроизоляции

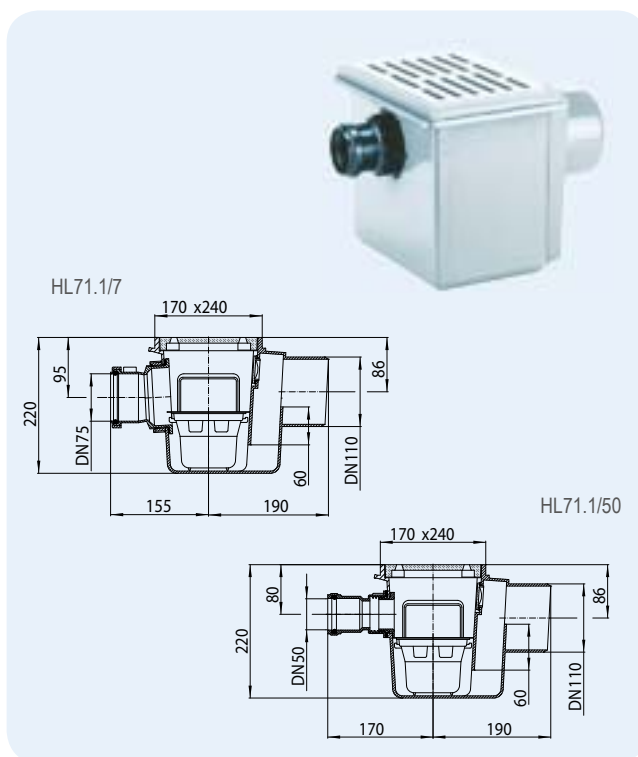


Артикул	Размер	Решетка из ПП	Вес	Штрих-код	шт. в упаковке
71	DN110	из ПП	1400 г	+700714	1
71G	DN110	Чугун	1550 г	+701711	1

**HL71.1** Трап для подвального помещения с дополнительным входом DN50 или DN75

**Данные**

Пропускная способность	2,30 л/с
Материал	ABS
Соединение	HL71.1/50: DN50 HL71.1/7: DN75
Выпуск	DN110
Надставной элемент	170 x 240 мм
Гидрозатвор	высота гидрозатвора 60 мм
Решетка	ABS
Норма	ÖNorm B2511, EN 1253
Класс нагрузки	K3 – max. 300 кг
Рекомендуется для	подвального помещения
Дополнительная информация	монтируется в помещениях без гидроизоляции



Артикул	Размер	Решетка из ПП	Вес	Штрих-код	шт. в упаковке
71.1/50	DN110/50	из ПП	1430 г	+711505	1
71.1/7	DN110/75	из ПП	1660 г	+711703	1

**HL72** Трап для подвального помещения с решёткой из ПП  
**HL72N** как HL72, но с решёткой из нержавеющей стали

**Данные**

Пропускная способность	HL72: 1,50 л/с HL72N: 1,60 л/с HL72N/7: 1,47 л/с
Материал	ПП/нержавеющая сталь
Выпуск	HL72 и HL72N: DN110 HL72N/7: DN75
Надставной элемент	147 x 147 мм
Гидрозатвор	высота гидрозатвора 60 мм
Решетка	HL72: решеткой из ПП 137 x 137 мм HL72N и HL72N/7: решётка из нержавеющей стали 137 x 137 мм
Норма	ÖNorm B2511, EN 1253
Класс нагрузки	K3 – max. 300 кг
Рекомендуется для	помещений без гидроизоляции
Дополнительная информация	применяется везде, где нет особых требований к герметизации. с пескоуловителем



**HL72N** HL72  
HL0317.1E HL072.1E  
Нержавеющая сталь Пластик



**HL072.3E** HL071.4E

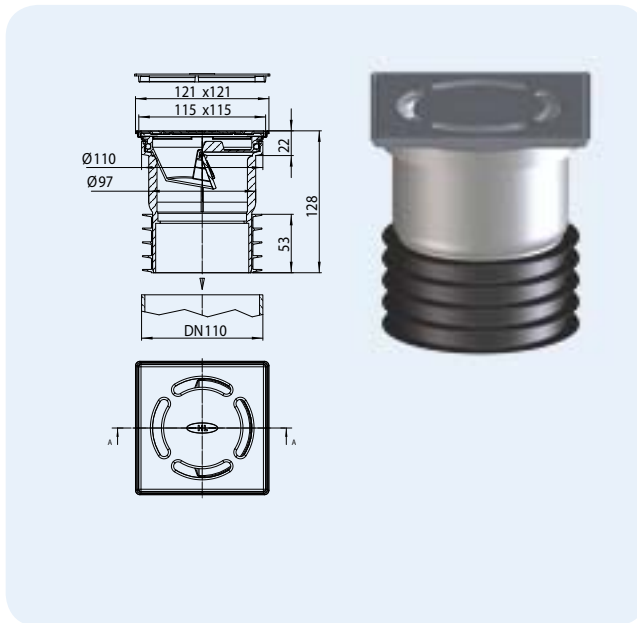


Артикул	Размер	Решетка	Вес	Штрих-код	шт. в упаковке
72	DN110	из ПП	830 г	+700721	1
72N	DN110	Нержавеющая сталь	830 г	+999729	1
72N/7	DN75	Нержавеющая сталь	800 г	+013104	1

**HL73(Pr)(.0)(.2)** Трап универсальный с сухим сифоном

**Данные**

Пропускная способность	HL73Pr: 0,46 л/с HL73.0: 1,1 л/с HL73.2: 0,8 л/с
Материал	ПП/ нержавеющая сталь V2A
Выпуск	подходит к трубам без раструба DN110 из любого материала
Надставной элемент	121 x 121 мм
Гидрозатвор	HL73Pr: PRIMUS - „СУХОЙ“ сифон имеющий запатентованную конструкцию, не пропускает канализационные газы в помещение даже при пересыхании гидрозатвора HL73.0: без гидрозатвора HL73.2: с механическим морозоустойчивым запахозапирающим устройством
Видимые части	решётка из нержавеющей стали 115x115 мм
Класс нагрузки	K3 – max. 300 кг
Рекомендуется для	HL73Pr: внутренних помещений без гидроизоляции при нерегулярном использовании HL73.0: сбора дождевых стоков HL73.2: наружной установки, подсоединяется к смешанной канализации
Дополнительная информация	монтируется в помещениях без гидроизоляции



HL037N.0E



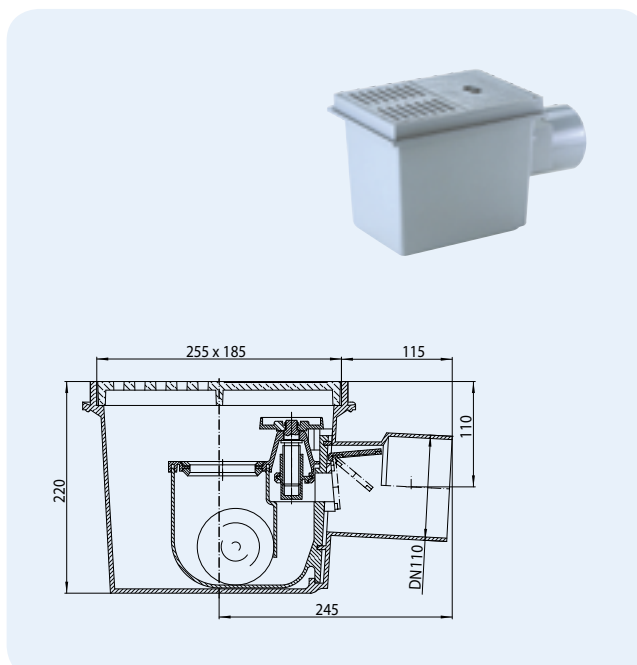
HL073.1E HL090.EKK



Артикул	Размер	Решетка	Вес	Штрих-код	шт. в упаковке
73Pr	DN110	нержавеющая сталь V2A	457 г	+032327	1
73.0	DN110	нержавеющая сталь V2A	397 г	+034420	1
73.2	DN110	нержавеющая сталь V2A	447 г	+034437	1

**HL77** Трап для подвального помещения с двумя обратными клапанами**Данные**

Пропускная способность	1,58 л/с
Материал	ABS
Соединение	DN110
Выпуск	горизонтальный
Гидрозатвор	высота гидрозатвора 60 мм
Решетка	ABS, состоящая из 2-х частей, 180 x 125 мм
Норма	отвечает EN 13564 типу 5
Класс нагрузки	K3 – max. 300 кг
Рекомендуется для	<b>не использовать в помещениях с отрицательной температурой!</b>
Дополнительная информация	с 2-мя обратными клапанами в съемном блоке, ручным запорным вентиляем



Артикул  
77

Размер  
DN110

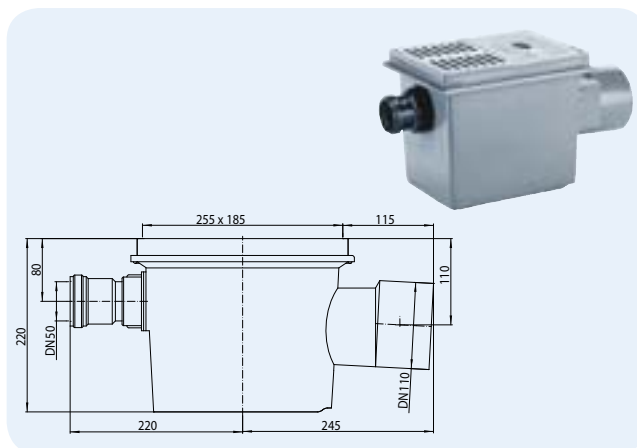
Вес  
3340 г

Штрих-код  
+700776

шт. в упаковке  
1

**HL77.1** Трап как HL77, но с дополнительным входом DN50**Данные**

Пропускная способность	1,58 л/с
Материал	ABS
Соединение	DN110, подача воды DN50
Выпуск	горизонтальный
Гидрозатвор	высота гидрозатвора 60 мм
Решетка	ABS, состоящая из 2-х частей, 180 x 125 мм
Норма	отвечает EN 13564 типу 5
Класс нагрузки	K3 – max. 300 кг
Рекомендуется для	<b>не использовать в помещениях с отрицательной температурой!</b>
Дополнительная информация	с 2-мя обратными клапанами в съемном блоке, ручным запорным вентиляем
Дополнительная информация	монтируется в помещениях без гидроизоляции



Артикул  
77.1

Размер  
DN110

Вес  
3550 г

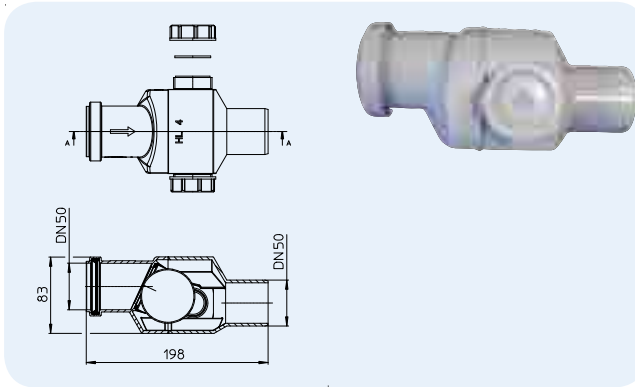
Штрих-код  
+710775

шт. в упаковке  
1

**HL4** Обратный канализационный клапан „шар-поплавок“ DN50

**Данные**

Пропускная способность	1,36 л/с
Материал	ПП
Соединение	DN50
Рекомендуется для	сточных вод, не содержащих фекалий, возможна вертикальная и горизонтальная установка

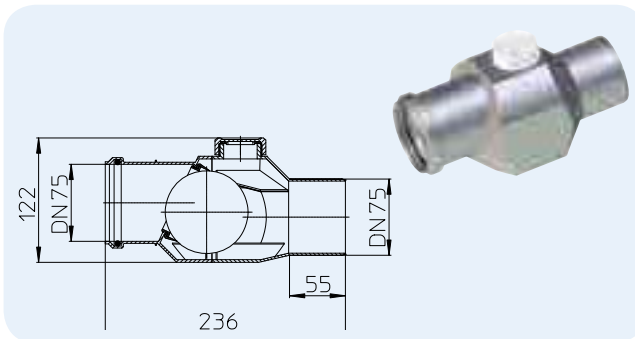


Артикул	Размер	Вес	Штрих-код	шт. в упаковке
4	DN50	280 г	+900046	1

**HL4/7** Обратный канализационный клапан „шар-поплавок“ DN75

**Данные**

Пропускная способность	2,30 л/с
Материал	ПП
Соединение	DN75
Рекомендуется для	сточных вод, не содержащих фекалий, возможна вертикальная и горизонтальная установка



Артикул	Размер	Вес	Штрих-код	шт. в упаковке
4/7	DN75	400 г	+000661	1