



Бесшумные горизонтальные многоступенчатые центробежные насосы. Включают в себя встроенный программатор подачи воды с четырьмя разными программами на неделю, самовсасывающий клапан, защиту сухого хода и обратный клапан, вмонтированный в патрубок насоса. Высота самовсасывания до 9 метров

Назначение

Для подачи чистых жидкостей без абразивных и длинноволокнистых включений и веществ, агрессивных по отношению к материалам деталей насоса.

Основные области применения

Работа в составе программируемых поливочных, оросительных систем и дождевальных установок. Подъем воды из колодцев, емкостей, озер, рек и других источников. Подача воды для бассейнов, фонтанов, моечного оборудования и других производственно-хозяйственных нужд.

Особенности

Благодаря встроенному программатору и защите от сухого хода насос не требует установки дополнительной автоматики и защищен от работы при отсутствии воды в системе.

Насос способен поднимать воду с глубины до 9м без предварительного заполнения трубопровода водой, но с обязательным заполнением водой корпуса насоса. Встроенный обратный клапан препятствует образованию обратного потока.

После откачки воздуха из всасывающего трубопровода самовсасывающий клапан перекрывает циркуляцию воды в насосе для достижения максимальных гидравлических характеристик. Время подъема воды при незаполненном трубопроводе - около 3-х минут. Благодаря встроенному самовсасывающему клапану, насос не чувствителен к присутствию воздуха в перекачиваемой жидкости.

Преимущества

Бесшумная работа. Высокая надежность. Тепловая защита двигателя. Длительный срок службы. Отличное качество используемых материалов. Защита от сухого хода.

Встроенный самовсасывающий клапан.

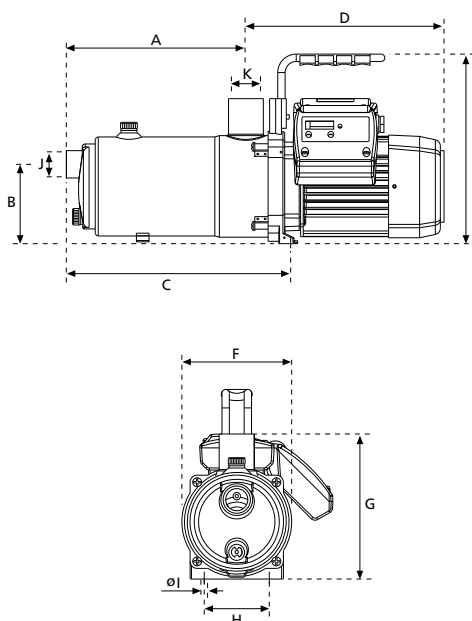
Экономичность в работе. Не требует обслуживания.

Конструкция

Бесшумный многоступенчатый центробежный насос с горизонтальным всасывающим и вертикальным напорным патрубками с внутренней резьбой. Рабочие колеса смонтированы непосредственно на вал мотора.

Самосмазывающиеся подшипники снимают аксиальные напряжения с вала и обеспечивают бесшумную работу. Сочетание износостойких материалов, обладающих малым коэффициентом трения, гарантирует герметичность торцевого уплотнения вала и позволяет использовать насос без обслуживания.

Мотор переменного тока с наружным охлаждением за счет вентилятора. Однофазное исполнение со встроенной тепловой защитой с автоматическим перезапуском и конденсатором. Электронное табло с жидкокристаллическим дисплеем и светодиодами позволяет выбирать программы и информирует о работе насоса и возникших неисправностях. Насосы MULTIRAIN снабжены переносной ручкой, кнопкой вкл/выкл и кабелем с вилкой.



Данные мотора

Асинхронный, двухполюсный.

Вид защиты - IP 44

Класс изоляции - F

Допустимые перепады напряжения $\pm 10\%$

Обмотка пропитана

эпоксидным лаком.

Режим работы

продолжительный.

Встроенная тепловая защита (однофазное исполнение).

	A	B	C	D	E	F	G	H	I	J	K	Kg
Multirain 25 4M SM	236.6	107.5	298.1	267	190.5	148.5	196.3	88	9	1"	1 ¹ / ₄ "	9.7
Multirain 25 5M SM	263.2	107.5	324.7	288.5	190.5	148.5	196.3	88	9	1"	1 ¹ / ₄ "	11.3

Материалы

Корпус насоса - нержавеющая сталь

AISI 304

Рабочие колеса - нержавеющая сталь

AISI 304

Вал - нержавеющая сталь AISI 420

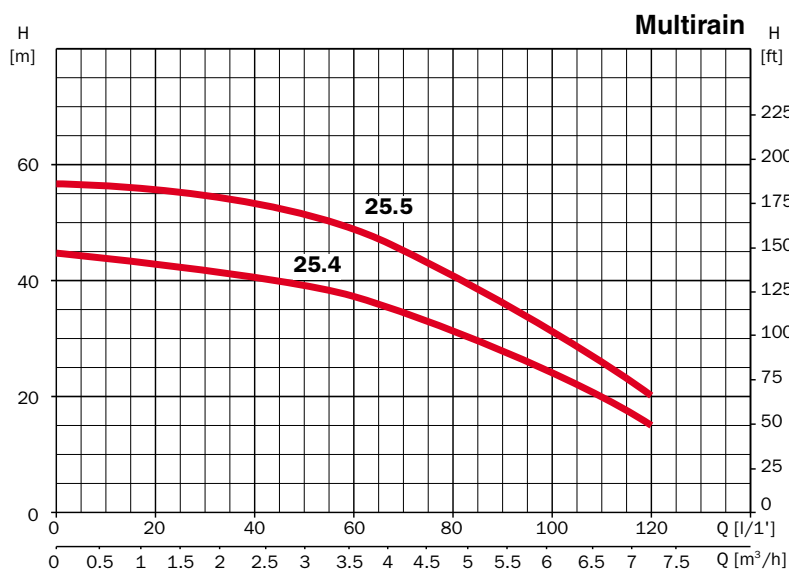
Диффузоры - армированный Noryl

Уплотнение вала – торцевое

графито-стеатитовое

Корпус мотора - алюминий L-2630

Уплотнительные кольца – EPDM/NBR



230 V 50 Hz	A	P1 (kW)	kW	HP	μF	Q [l/min]							
	1~ 230 V	1~				5	15	30	55	75	90	100	115
Multirain 25 4M SM	6.8	1.5	0.92	1.25	16	44	43	42	38	33	27	24	17
Multirain 25 5M SM	7.4	1.7	1.1	1.5	25	57	56	55	50	44	36	32	23