

# VAPOPREX LVP

Парогенератор низкого давления (0,98 бар)



**ВАРОPREX LVP** – стальной моноблочный генератор насыщенного пара с тремя ходами дымовых газов (два хода в инверсионной топке), предназначенный для сжигания газообразных и жидких видов топлива в топке с дутьевой горелкой.

## **ОСНОВНЫЕ ХАРАКТЕРИСТИКИ:**

- Проектное давление 0,98 бар.
- Водоохлаждаемая топка большого объема для работы при малых удельных тепловых нагрузках.
- Повышенная площадь теплообменной поверхности.
- Большая площадь испарительной поверхности и испарительная камера больших размеров для производства сухого насыщенного пара отличного качества.
- Низкие потери излучаемой теплоты благодаря изоляции корпуса котла минеральной ватой с высокой изоляционной способностью.
- Повышенный КПД (90%), надежность в эксплуатации и низкий уровень выбросов NOx.
- Сертификация в соответствии с директивой ЕС 97/23 СЕ. Технологии производства, а также сварщики утверждены и сертифицированы согласно нормам Европейского Союза (EN 15614 и EN 287).

## **ОБСЛУЖИВАНИЕ ОБЛЕГЧАЕТСЯ БЛАГОДАРЯ:**

- овалному люку в верхней части котла;
- лючку внизу котла;
- широкой передней дверце для осмотра топки и жаровых труб;
- площадке для обслуживания сверху котла.

## **ОБОРУДОВАНИЕ КОТЛА:**

- 1 питающий насос с запорным и обратным клапанами;
- 1 запорный паровой клапан;
- 1 дренажный вентиль с запорным клапаном;
- 1 или 2 предохранительных пружинных клапана;
- 1 реле рабочего давления RT;
- 1 предохранительное реле давления RT;
- 1 манометр с трубчатой пружиной с трехходовым вентилем;
- 1 индикатор уровня с рефлексивным стеклом и вентилями;
- 2 вентиля для контроля уровня;
- 1 электродный регулятор уровня;
- 1 электрический щит.



**ПРИМЕЧАНИЕ:** Предохранительные устройства сертифицированы в соответствии с директивой ЕС 97/23 СЕ.

## **ДОПОЛНИТЕЛЬНОЕ ОБОРУДОВАНИЕ:**

- экономайзер;
- горелка;
- резервный питательный насос с арматурой;
- второй индикатор уровня с вентилями;
- устройства для удаления шлама и растворенных солей;
- холодильник для отбора котловой воды;
- системы контроля и управления котлом в соответствии с нормативом TRD 604;
- дополнительное реле давления;
- система модуляционного регулирования расхода питающей воды.

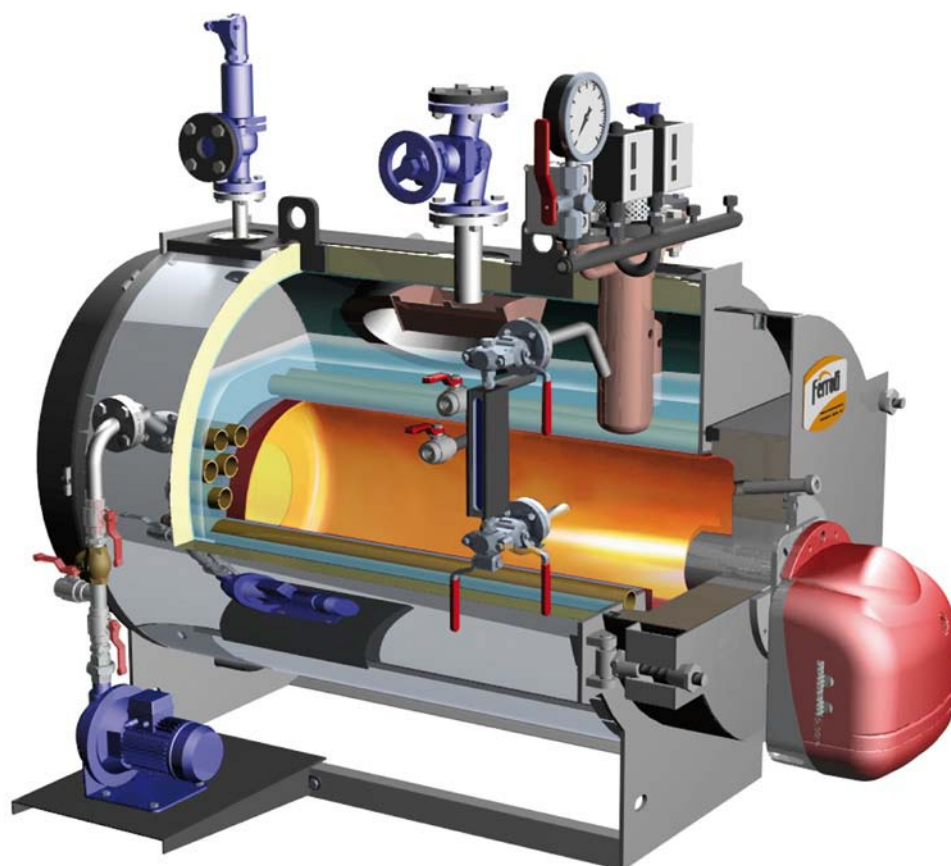
## **УСЛУГИ**

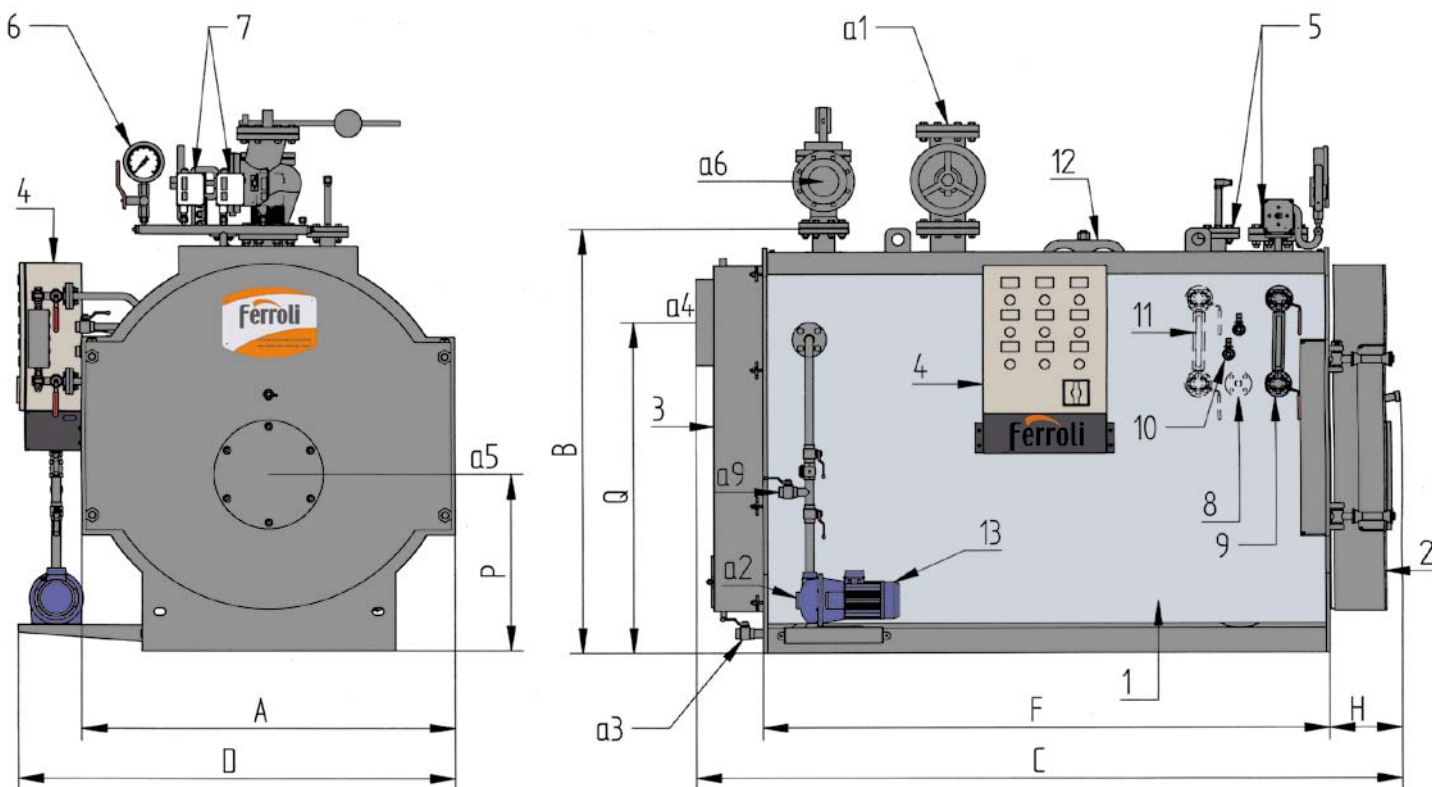
- Заводская установка вспомогательного оборудования.
- Доставка.
- Пуск в эксплуатацию (по отдельной заявке).

## **ЭКОНОМАЙЗЕР**

Это гладкотрубный водяной теплообменник с перекрестным током, который позволяет увеличить КПД котла на 5%.

Комплектация экономайзера (байпас на стороне дымовых газов и т.д.), его размещение определяются с учетом конкретным требованиям конечного пользователя.





### Экспликация

- |                        |   |                                   |
|------------------------|---|-----------------------------------|
| 1. Котел               | 8. Трубка сброса воды (дополнительная комплектация) | a2. Вход воды в насос             |
| 2. Дверца              | 9. Индикатор уровня                                 | a3. Дренаж котла                  |
| 3. Дымовая камера      | 10. Вентили для проверки уровня                     | a4. Выход дымовых газов           |
| 4. Электрический щит   | 11. Индикатор уровня (дополнительная комплектация)  | a5. Монтажное место горелки       |
| 5. Уровнемерные трубки | 12. Люк   | a6. Аварийный сброс               |
| 6. Манометр            | 13. Питательный насос                               | a9. Запасной питающий трубопровод |
| 7. Реле давления       | a1. Патрубок для отбора пара                        |                                   |

VAOPREX LVP		160	250	400	600	800	1000	1500	1750	2000	2500	3000	
Производительность по пару***	кг/ч	150	250	400	600	800	1000	1500	1750	2000	2500	3000	
Номинальная мощность	кВт	101	168	269	403	537	671	1006	1174	1341	1676	2012	
	ккал/ч	86860	144480	231340	346580	461820	577060	865160	1009640	1153260	1441360	1730320	
Топочная мощность	кВт	112	186	298	447	596	745	1117	1304	1490	1862	2235	
	ккал/ч	96320	159960	256280	384420	512560	640700	960620	1121440	1281400	1601320	1922100	
Общий объем воды	л	460	460	680	920	1260	1400	2100	2300	2600	3440	3760	
Минимальный объем воды	л	320	320	460	650	880	980	1360	1480	1640	2540	2580	
Противодавление в камере сгорания*	мбар	1,5	2,7	3,5	4,5	5	6	6,8	7	7	8	8,3	
Длина стакана / горелки	мм	300/380	300/380	320/400	320/400	320/400	320/400	360/440	360/440	360/440	360/440	380/480	
Габаритные размеры	A	мм	1010	1010	1010	1240	1360	1360	1550	1550	1640	1770	1880
	B	мм	1260	1260	1270	1410	1530	1530	1720	1720	1840	2010	2120
	C	мм	1740	1740	2030	2210	2380	2570	2850	3070	3070	3360	3370
	D	мм	1210	1210	1360	1500	1620	1620	1770	1770	1890	1940	2040
	F	мм	1260	1260	1520	1680	1820	2010	2280	2500	2500	2750	2750
	H	мм	260	260	270	270	280	280	290	290	290	290	300
	P	мм	560	560	535	600	635	635	715	715	760	855	910
	Q	мм	960	960	960	1100	1220	12250	1340	1340	1460	1600	1720
Присоединительные размеры	a1**	DN	50	50	65	80	100	100	125	125	125	150	150
	a2	DN	1"	1"	1"	1"	1"	1"	1"	1"	1"	1"	1"
	a3	DN	1"	1"	1"	1"	1"	1"	1"	1"	1"	1" 1/2	1" 1/2
	a4	диам.	200	200	250	250	250	250	350	350	350	400	400
	a5	диам.	220	220	240	240	270	270	300	300	360	360	360
	a6**	DN	50	50	65	80	100	100	125	125	125	2x100	2x125
Вес	кг	1040	1100	1340	1670	1980	2050	2650	2790	3180	4300	5000	

\* Противодавление в камере сгорания при работе на природном газе.

\*\* Стандартные размеры с тарировкой на 12 бар; размеры могут изменяться в зависимости от марки и/или тарировки.

\*\*\* Значение производительности по пару приведено при температуре питающей воды 70°C.

# Ferrolì



**Представительство Ferrolì S.p.A. в РФ**

119002, г.Москва, пер. Сивцев вражек, д. 29/16, оф. 612  
тел. +7 (495) 589-25-62, факс +7 (495) 589-25-61  
e-mail: [ferrolì@ferrolì.msk.ru](mailto:ferrolì@ferrolì.msk.ru), [www.ferrolì.msk.ru](http://www.ferrolì.msk.ru)

Компания Ferrolì оставляет за собой право вносить необходимые технические изменения в свою продукцию без предварительного уведомления.