

# Водосберегающие гибридные изделия с сухим и влажным контуром

## Общие сведения



## Описание группы изделий

Общая информация .....	Г2
Принцип работы .....	Г2
Конфигурация .....	Г2
Система вентилятора .....	Г3
Диапазон пропускной способности .....	Г4
Максимальная температура жидкости на входе .....	Г4
Типичные применения .....	Г4
Обзорная таблица номенклатуры изделий .....	Г4
Преимущества интеллектуальных водосберегающих изделий	Г6
Инженерные рекомендации .....	Г6

## Общая информация

Экономящие воду и гибридные изделия обеспечивают охлаждение для многих типов систем, и конкретная область применения будет во многом определять, какое из изделий ВАС лучше всего подходит для проекта. Экономящие воду и гибридные изделия могут быть разделены по использованию трех различных технологий. Это гибридный влажно-сухой, сухой и адиабатический режимы работы, и в обзорной таблице номенклатуры изделий указано, какие из них используют каждую из этих технологий. Обзорная таблица предназначена для общего ознакомления. Специализированную помощь можно получить в вашем местном представительстве ВАС Balticare.

Преимущества каждой из технологий указаны в разделе "Преимущества экономящих воду и гибридных изделий с влажно-сухим режимом работы".

## Принцип работы

Экономящие воду и гибридные изделия обычно с закрытым контуром, и у изделий отводимое тепло переносится от технологической (охлаждаемой) жидкости в окружающий воздух через теплообменник. Теплообменник изолирует технологическую жидкость от наружного воздуха, сохраняя ее чистой и свободной от примесей в замкнутом контуре.

Гибридные влажно-сухие изделия охлаждают технологическую жидкость за счет эффективной комбинации сухого воздушного охлаждения с испарительным охлаждением. Каждое из этих изделий включает комбинацию двух или более различных поверхностей (или секций) теплопереноса, что оптимизирует использование температуры окружающего воздуха как по сухому, так и по мокрому термометру.

Сухие охладители охлаждают жидкость в закрытом контуре с помощью сухого переноса тепла от блока оребренного теплообменника с высокой плотностью ребер в воздух при температуре окружающей среды по сухому термометру.

Охладители TrilliumSeries - это сухие охладители, оснащенные секцией адиабатического предохладителя. Перед тем как пройти через оребренный теплообменник с высокой плотностью ребер, воздух предварительно охлаждается адиабатически, проходя через испарительную панель, где вода испаряется в воздух.

## Конфигурация

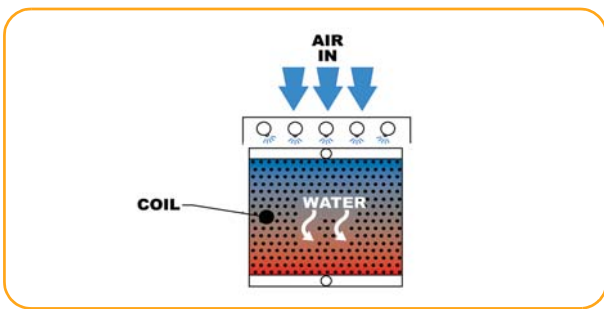
ВАС производит два типа экономящих воду и гибридных изделий с влажно-сухой работой: с комбинированным потоком и противотоком.

### Комбинированный поток

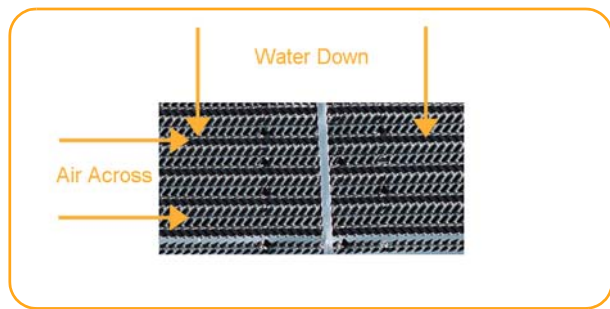
Комбинированный поток означает использование для теплопереноса в гибридном влажно-сухом охладителе одновременно и гладкого, и сухого оребренного теплообменника в комбинации с увлажняющей поверхностью. Добавочная увлажняющая поверхность в гибридных влажно-сухих изделиях снижает испарение в секции теплообменника, и используется также как секция адиабатического предварительного охлаждения.

Комбинированные гибридные влажно-сухие изделия ВАС используют параллельные потоки воздуха и оросительной воды над гладким теплообменником, противоток жидкости и воздуха в сухом оребренном теплообменнике, и поперечные потоки воды и воздуха через увлажняющую поверхность.

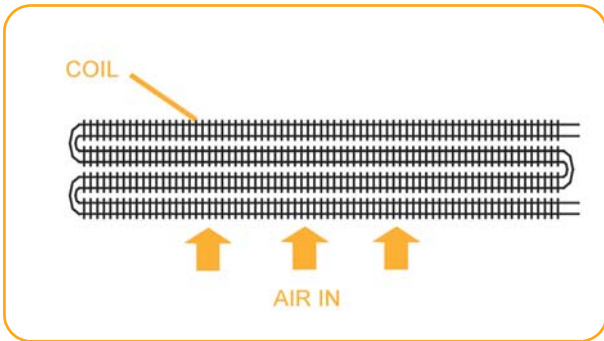
В параллельном потоке воздух и вода проходят над теплообменником в одном направлении. Технологическая жидкость поднимается по теплообменнику снизу вверх, что повышает эффективность за счет контакта самой холодной оросительной воды и воздуха с самой холодной технологической жидкостью.



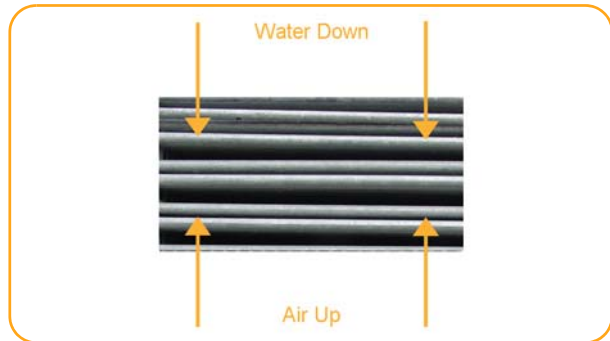
**Комбинированный поток:**  
параллельные потоки воздуха и воды  
над теплообменником в противотоке с  
жидкостью внутри теплообменника



**Комбинированный поток:**  
конфигурация перекрестных потоков  
сквозь увлажняющую поверхность



**Комбинированный поток:** противоток  
воздуха над теплообменником и  
жидкости внутри теплообменника



**Противоточная конфигурация**

## Противоток

В противоточном экономящем воду и гибридном влажно-сухом изделии поток воздуха противоположен направлению оросительной воды или жидкости внутри теплообменника. В противоточных изделиях ВАС с сухим и адиабатическим охлаждением воздух подается через теплообменник вертикально, в то время как жидкость в теплообменнике движется вниз.

## Система вентилятора

Поток воздуха через большинство экономящих воду гибридных влажно-сухих изделий заводской сборки обеспечивается одним или несколькими вентиляторами с механическим приводом. Вентилятор(ы) может быть осевым или центробежными, каждый тип имеет свои явные преимущества.

Центробежные вентиляторы способны преодолевать значительное внешнее статическое давление ( $\leq 125$  Па), что делает их пригодными для монтажа как внутри помещений, так и снаружи. Центробежные вентиляторы также по сути тише, чем осевые, хотя разница минимальна и часто может быть ликвидирована за счет использования в осевых вентиляторах опционных устройств регулировки скорости вентилятора, малошумных вентиляторов и/или шумоглушителей. Вентиляторы могут быть использованы в конфигурации или усиленной, или вытяжной тяги.



**Центробежные вентиляторы**



**Осевые вентиляторы**

### Вытяжная тяга

Вращающиеся компоненты для перемещения воздуха в оборудовании с вытяжной тягой смонтированы в верхней части изделия, что сводит к минимуму воздействие шума вентилятора на ближайших соседей. Таким образом, прошедший через изделие воздух выпускается через вытяжной вентилятор. Использование устойчивых к коррозии материалов обеспечивает долгий срок службы и минимальные требования к техническому обслуживанию компонентов для перемещения воздуха.

### Усиленная тяга

В оборудовании с усиленной тягой вращающиеся компоненты для перемещения воздуха расположены на стороне впуска воздуха в основании изделия, поэтому свежий воздух продувается сквозь изделие. Такое низкое расположение вентилятора обеспечивает легкий доступ для текущего технического обслуживания. Кроме того, расположение этих компонентов в потоке сухого входящего воздуха продлевает срок службы компонента за счет его изоляции от влажного и вызывающего коррозию выбрасываемого воздуха, когда изделия работают в испарительном режиме.

## Диапазон пропускной способности

В обзорной таблице номенклатуры изделий производительность изделий выражена в единицах потока жидкости для гибридных влажно-сухих изделий, и в номинальных киловаттах отвода тепла для изделий с сухой работой и изделий TrilliumSeries. Все значения производительности приведены для одноблочных изделий; для достижения более высокой производительности могут быть использованы многоблочные изделия.

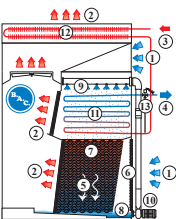
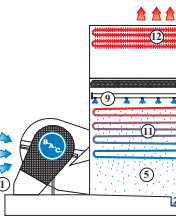
## Максимальная температура жидкости на входе

Все гибридные изделия ВАС с влажно-сухим режимом работы способны выдерживать температуру входящей жидкости до 82°C. Все изделия ВАС с сухим режимом работы способны выдерживать температуру входящей жидкости до 65°C, а все изделия TrilliumSeries до 60°C.

## Типичные применения

Список типичных применений приведен в обзорной таблице номенклатуры изделий для справки.

## Обзорная таблица номенклатуры изделий

	HXI	HFL
Принцип работы		
Технология	Гибридная градирня с закрытым контуром и влажно-сухим режимом работы, сочетающая физический и испарительный перенос тепла	Гибридная градирня с закрытым контуром и влажно-сухим режимом работы, сочетающая физический и испарительный перенос тепла
Конфигурация	Комбинированный поток	Противоток
Система вентилятора	Осевой вентилятор, вытяжная тяга	Центробежный вентилятор, усиленная тяга
Диапазон производительности (один блок)	от 3 до 50 л/с	от 9 до 90 л/с
Максимальная температура жидкости на входе	82°C	82°C
Типичные применения	Малые и средние ОВКВ и промышленные применения Инсталляции, требующие снижения парения Инсталляции, требующие водосбережения Низкое потребление энергии Легкое обслуживание	Малые и средние ОВКВ и промышленные применения Инсталляции, требующие снижения парения Инсталляции, требующие водосбережения Чувствительные в шуму места установки Монтаж в помещениях

1. Впуск воздуха; 2. Выпуск воздуха; 3. Впуск жидкости; 4. Выпуск жидкости; 5. Вода; 6. Комбинированные щиты на входе; 7. Увлажняющая поверхность; 8. Бассейн холодной воды; 9. Система распределения воды; 10. Насос воды для орошения; 11. Теплообменник; 12. Оребренный теплообменник; 13. Трехходовой клапан.





DFCH / DFCT или DFCV – сухие охладители (показан только принцип работы DFCH)	DFCV-AD -- Охладители TrilliumSeries
<p>Сухие охладители охлаждают жидкость в закрытом контуре с помощью переноса сухого тепла от блока оребренного теплообменника с высокой плотностью ребер.</p>	<p>Охладители, оснащенные адиабатическим предохладителем, охлаждают жидкость только за счет переноса сухого тепла. Однако прежде чем пройти через оребренный теплообменник с высокой плотностью ребер, воздух предварительно охлаждается адиабатически, проходя через испарительную панель, где вода испаряется в воздух.</p>
<p>Противоток</p>	<p>Противоток</p>
<p>Осевой вентилятор, вытяжная тяга</p>	<p>Осевой вентилятор, вытяжная тяга</p>
<p>30-1110 кВт при условиях Eurovent в соответствии с EN 1048. 1,5-80 л/с 34% раствора этиленгликоля при температуре по сухому термометру 40 °C / 35 °C / 25 °C</p>	<p>220-1620 кВт при условиях Eurovent в соответствии с EN 1048. 12-86 л/с 34% раствора этиленгликоля при температуре по сухому термометру 40 °C / 35 °C / 25 °C</p>
<p>65 °C Для DFC имеет исполнение для высоких температур, макс. 150 °C, макс. давление 10 бар</p>	<p>60 °C</p>
<p>Малые и средние ОВКВ и промышленные применения Места с ограниченной доступностью воды Широкий диапазон, различные методы применения Промышленная работа при высоких температурах</p>	<p>Малые и средние ОВКВ и промышленные применения Места с ограниченной доступностью воды и ограниченным пространством</p>

1. Змеевик сухого теплообменника; 2. Впуск жидкости; 3. Выпуск жидкости; 4. Осевые вентиляторы; 5. Высокоэффективная панель испарительного охлаждения; 6. Соединения для впуска воды; 7. Соединения для выпуска воды; 8. Адиабатическое охлаждение наружного воздуха; 9. Выброс воздуха; 10. Вход воздуха.

**Примечание:** Принципы работы HXC (гибридный конденсатор) и DCV-AD (конденсатор TrilliumSeries) приведены в разделе "Обзор испарительных конденсаторов".



## Преимущества интеллектуальных водосберегающих изделий

Низкие расходы на воду и ее обработку, значительно повышенная безопасность эксплуатации и фактическая ликвидация видимого парения - вот главные преимущества "интеллектуальных" экономящих воду изделий от Baltimore Aircoil. При наличии выбора между различными конфигурациями и обширном выборе опционных материалов и принадлежностей, водосберегающая технология от Baltimore Aircoil может быть оптимально встроена в любое применение.

### Низкое потребление воды снижает эксплуатационные расходы

Во многих европейских странах вода стала дорогим ресурсом, поэтому стоимость воды нередко составляет значительную часть ежегодных эксплуатационных расходов обычного оборудования с испарительным охлаждением. Для существенного снижения эксплуатационных расходов ВАС может предложить набор "интеллектуальных" решений по экономии воды. Эти решения включают изделия с воздушным охлаждением, в которых вода не потребляется совсем, охладители TrillumSeries и гибридные охладители с влажно-сухим режимами работы, которые потребляют воду только при необходимости, и столько, сколько требуется. Широкий набор экономящих воду изделий позволяет оптимизировать выбор для любого применения, включая такие, где в жаркий летний день необходимо достичь низких температур охлаждения. Повышенная первоначальная стоимость экономящих воду изделий, обычно быстро компенсируется за счет достигаемого снижения эксплуатационных расходов.

### Низкая стоимость обработки воды

В охлаждающих установках стоимость обработки воды в целом связана с количеством воды, потребляемой в течение года. Следовательно, "интеллектуальная" экономия воды также экономит средства на ее обработку. У гибридных изделий и охладителей TrillumSeries имеются периоды сухой работы, когда обработка воды не требуется совсем, а система обработки воды не требует осмотра, поскольку в изделиях нет воды. Длительные периоды работы в сухом режиме можно ожидать, в частности, для охладителей TrillumSeries. Во время таких периодов биологическое загрязнение среды произойти не может.

### Снижение/устранение видимого парения

В некоторых применениях видимое парение считается помехой. Использование "интеллектуальных" сберегающих воду изделий от ВАС сильно снижает образование видимого парения или полностью его устраняет. Когда зимой может быть применена работа изделий в сухом режиме, образование видимого парения устраняется принципиально.

## Инженерные рекомендации

### Место установки

Изделиям должна быть обеспечена адекватная подача свежего воздуха к впускным отверстиям. Когда изделия находятся вблизи стен зданий или в нишах, необходимо принять меры, чтобы теплый и влажный выбрасываемый воздух не отражался от окружающих стен или ниш и не втягивался обратно в воздухозаборник(и).

**Предупреждение:** Каждое изделие должно быть установлено и расположено таким образом, чтобы предотвратить попадание выбрасываемого теплого воздуха и содержащихся в нем капелек (гибридные изделия с влажно-сухой работой), которые могут содержать химические или биологические загрязнения, включая Legionella, в вентиляционные системы зданий, на которых изделие установлено, или в вентиляцию соседних зданий.

**Примечание:** За подробными рекомендациями по планировке просим обращаться в местное представительство ВАС Balticare.



Для изделий HFL, в зависимости от места расположения и условий на месте установки, по соображениям безопасности могут оказаться желательны или необходимы донные экраны или монолитные панели днища.

## Трубопроводы и клапаны

Трубопроводы должны быть подобраны по размеру и установлены в соответствии с общепринятыми методами. Все трубопроводы должны поддерживаться подвесками или иными опорами, а не изделием.

Некоторым установкам для балансировки потока в отдельных теплообменниках и блоках могут потребоваться клапаны балансировки потока (поставляются другими) на входе в теплообменники. Наружные запорные вентили для закрытых контуров (поставляются другими) могут также потребоваться в случае, если дизайн системы предусматривает необходимость изоляции индивидуальных блоков.

Хотя уравнивательные линии могут быть использованы для балансировки уровней воды между многоблочными гибридными охладителями, оросительная вода для каждого блока должна обрабатываться отдельно, и для каждого блока обеспечена отдельная подпитка. Следует отметить, что общий удаленный поддон для многоблочных установок может упростить подпитку и обработку воды - подробности см. в "Технические ресурсы, выбор удаленного поддона". Дополнительная информация по обработке воды приведена в соответствующем руководстве по эксплуатации и техническому обслуживанию.

## Контроль производительности

### Частотно-регулируемые приводы (ЧРП)

Установки, которые будут управляться частотно-регулируемыми приводами (ЧРП), требуют использования электродвигателя с инверторным режимом работы в соответствии с IEC 34.1, который распознает повышенные нагрузки, требуемые от двигателей этими системами привода. Электродвигатели с инверторным режимом работы должны поставляться для применений с ЧРП, чтобы сохранить гарантию на мотор. Моторы вентиляторов должны быть оснащены термозащитой (или датчиками ПТК, или катушечными термостатами нормально замкнутыми или нормально разомкнутыми). Защита мотора состоит температурно-чувствительных выключателей, встроенных в обмотки мотора (минимум 3 на мотор).

Минимальная скорость мотора вентилятора при нормальной работе не должна быть ниже 30% от скорости, указанной на заводской табличке мотора. Это соответствует 15 Гц для сети 50 Гц, и 18 Гц для сети 60 Гц.

**Предупреждение:** Когда скорость вентилятора необходимо изменить относительно скорости, установленной на заводе, в том числе с помощью устройства частотной регулировки скорости, необходимо предпринять шаги по избежанию работы при такой скорости вентилятора (или вблизи нее), которая вызывает резонанс с изделием или с его опорной структурой. Во время запуска скорость частотно-регулируемого привода следует медленно повышать от нулевой до максимальной, и любые значения скорости, вызывающие заметный резонанс с изделием, необходимо "блокировать" с помощью ЧРП.

### Циклическая работа вентилятора

Циклическая работа вентилятора - простейший метод регулировки производительности. Количество шагов регулировки производительности можно увеличить, используя систему вентилятора Baltiguard®, опцию независимого мотора вентилятора, или двухскоростные моторы вентилятора в сочетании с циклической работой вентилятора (смотрите раздел "Функции и опции, выполняемые на заказ" соответствующей серии изделий, чтобы выяснить, имеются ли для нее система вентилятора Baltiguard® или опция независимого мотора; двухскоростные моторы доступны для всех изделий). Эти опции обеспечивают существенную экономию электроэнергии по сравнению с простой циклической работой вентилятора.

**Предупреждение:** Быстрые циклы включения-выключения могут вызвать перегрев двигателя вентилятора. Рекомендуется установить органы управления таким образом, чтобы допускать не более 6 циклов включения-выключения за час.

**Примечание:** Циклическую работу насоса оросителя не следует использовать для регулировки



производительности. Этот метод регулировки часто приводит к короткому замыканию в насосе оросительной воды, поскольку при циклической работе насоса существенно меняется потребляемая мощность. Кроме того, попеременное смачивание и высыхание теплообменника способствует образованию известкового налета на его поверхности.

### **Заслонки регулировки производительности (только для моделей HFL)**

Для моделей с центробежными вентиляторами имеются заслонки регулировки производительности, обеспечивающие контроль температуры выходящего воздуха. Смотрите раздел "Принадлежности" или свяжитесь с местным представительством BAC Balticare.

### **Вибрационный выключатель**

Для всех установок с осевыми вентиляторами рекомендуются вибрационные выключатели. В вибрационные выключатели предназначены для отключения электропитания мотора вентилятора и/или выдачи сигнала тревоги оператору в случае чрезмерной вибрации. BAC предлагает как электронные, так и механические вибрационные выключатели для всех берегающих воду и гибридных изделий.

### **Обработка воды (только модели HFL, HXI и HXC)**

При испарении воды в градирне, первоначально растворенные в ней вещества остаются в системе. Концентрация этих растворенных веществ быстро возрастает и может вызвать образование известкового налета и коррозию. Кроме того, в циркулирующую воду могут попасть частицы из воздуха и биологические загрязнители, включая бактерию Legionella. Для контроля всех потенциальных загрязнений должна выполняться программа обработки воды. Во многих случаях для контроля налета и коррозии может оказаться достаточно просто слива и промывки.

Однако биологическое загрязнение, включая Legionella, может контролироваться только с помощью биоцидных веществ. Такая обработка должна быть проведена при запуске системы, после периодов ее отключения, и впоследствии регулярно повторяться. Соответственно, настоятельно рекомендуется провести биоцидную обработку при первом заполнении изделия водой, после чего регулярно ее повторять. Для дополнительной информации смотрите соответствующее руководство по эксплуатации и обслуживанию.

Когда выполняется программа обработки воды, используемые средства должны быть совместимы с конструкционными материалами. Периодическая загрузка химикатов в установку не рекомендуется. Если изделие выполнено из опционных материалов, устойчивых к коррозии, то можно подумать о кислотной обработке, однако качество воды должно поддерживаться в пределах, указанных в руководствах по эксплуатации и обслуживанию.

***Примечание:** За исключением случаев, когда используется общий внешний поддон, каждый блок многоблочной установки должен обрабатываться отдельно, даже если уровни воды в бассейнах холодной воды выровнены.*

Полные указания по поддержанию качества воды приведены в соответствующих руководствах по эксплуатации и обслуживанию, доступных на [www.baltimoreaircoil.com](http://www.baltimoreaircoil.com). Для получения конкретных рекомендаций по обработке воды обращайтесь к компетентному поставщику средств для обработки воды.

### **Совместимость увлажняющей поверхности (только модели HXI)**

Стандартная увлажняющая поверхность в гибридных градирнях HXI с закрытым контуром изготовлена из пластика. Эта увлажняющая поверхность совместима с водой, подаваемой в большинство установок испарительного охлаждения. В случае применений, где температура жидкости на входе превышает 82°C, свяжитесь с местным



представительством ВАС для подтверждения, годится ли в данном случае стандартная увлажняющая поверхность.

### Уровни звукового давления

Данные по уровню шумов доступны для всех моделей ВАС. При расчете уровней звукового давления, создаваемого изделием, проектировщик должен учитывать эффекты геометрии изделия, а также расстояние и направление от изделия до чувствительных к шуму зон. Для обеспечения пониженных шумовых характеристик для некоторых моделей могут быть поставлены вентиляторы Whisper Quiet и впускные и выпускные шумоглушители (подробности смотрите в разделе "Функции и опции, выполняемые на заказ" для соответствующей серии изделий). Для снижения шума в периоды непиковых тепловых нагрузок, могут быть также использованы система вентилятора Baltiguard®, двухскоростные моторы или частотно-регулируемые приводы. Для дополнительной информации о шуме, и как он связан с оборудованием испарительного охлаждения, смотрите раздел "Технические ресурсы, основные сведения о шуме". Для установки в случае чувствительных к шуму применений предлагаются сухие охладители и охладители TrilliumSeries с низкоскоростными электромоторами. За подробными рекомендациями по выбору малозумного оборудования просим обращаться в местное представительство ВАС Balticare.

### Подготовка к зиме (только модели HFL, HXI и HXC)

Когда изделие отключают в морозную погоду, воду в бассейне следует защитить, слив ее во вспомогательный удаленный бассейн, расположенный в помещении, или обеспечив дополнительный обогрев бассейна холодной воды. Дополнительный подогрев может быть обеспечен погружаемыми электрическими подогревателями или, в некоторых случаях, горячей водой, паровыми змеевиками или инжекторами пара. Все обнаженные водяные трубопроводы, линии подпитки и насосы оросителей (если имеются), из которых при отключении не сливается вода, должны быть обмотаны электронагревательной лентой и покрыты изоляцией.

Когда планируется сухая работа при низких температурах, узлы радиальных вентиляторов должны быть поставлены с моторами большего размера, чтобы предотвратить перегрузку мотора, когда оросительная вода не используется. В установках с удаленным поддоном насос оросителя должен быть выбран с таким расчетом, чтобы обеспечить требуемый поток при общем напоре, который включает вертикальный подъем, трение в трубах (в питающей и всасывающих линиях), плюс требуемое давление во впускном коллекторе системы раздачи воды (14 кПа). На выпускной линии насоса всегда должен быть установлен клапан, позволяющий регулировать поток в соответствии с потребностью установки. Давление воды на входе должно измеряться манометром, установленным на стояке питающей воды у входа в ороситель, и отрегулированным на номинальное входное давление.

### Установка в помещениях (только модели HFL)

Многие установки, смонтированные в помещениях, требуют использования впускных и выпускных воздухопроводов. **Изделия, монтируемые с впускным воздухопроводом, необходимо заказывать с монолитным днищем.** Как правило, впускные воздухопроводы используются только для небольших градирен, когда аппаратное помещение используется как камера для установок большего размера. Выпускной воздухопровод обычно требуется для отвода влажного выпускаемого воздуха из здания.

Как впускной, так и выпускной воздухопроводы должны иметь дверцы доступа, позволяющие выполнять техническое обслуживание узлов вентилятора, каплеотбойников и системы раздачи воды. Все воздухопроводы поставляются и монтируются другими поставщиками, должны быть симметричными и обеспечивать равномерное распределение воздуха по поверхности воздухозаборников и выпускных отверстий. Подобные воздухопроводы могут повысить внешнее статическое давление на изделие, что потребует установки более



мощного мотора вентилятора. Это внешнее статическое давление (в Па) необходимо сообщить ВАС, что позволит выбрать мотор подходящей мощности.

**Предупреждение:** Выпускное отверстие должно быть расположено так, чтобы предотвратить попадание выпускаемого воздуха в воздухозаборники установки или вентиляционные системы соседних зданий.

**Примечание:** Изделия с осевыми вентиляторами непригодны для монтажа в помещениях.

## Меры безопасности

Чтобы обезопасить людей от возможных ранений, а оборудование и помещения от повреждений, необходимо принять должные меры предосторожности, соответствующие методу и месту монтажа данных изделий. Эксплуатация, техническое обслуживание и ремонт оборудования должны выполняться только персоналом, имеющим для этого необходимую квалификацию. Для предотвращения ущерба здоровью персонала и/или повреждения имущества, перемещение, подъем, монтаж, эксплуатация, техническое обслуживание и ремонт данного оборудования должны выполняться с должной осторожностью и с использованием подходящих методов и инструментов.

## Совместимость жидкости

Охлаждаемая жидкость должна быть совместима с материалом теплообменника.

**Жидкости, несовместимые с материалом** теплообменника, **могут вызвать коррозию и повреждение трубки.** Некоторые жидкости могут потребовать периодической чистки под давлением или механической чистки внутренней стороны трубок теплообменника. В подобных случаях конструкция теплообменника должна обеспечивать такую возможность. Подробности о доступных материалах для теплообменников смотрите в соответствующем разделе номенклатуры изделий.

## Открытая / замкнутая система (теплообменники изделий HXI и HFL)

**Стандартные оцинкованные змеевики (с гладкой поверхностью) изготовлены из углеродистой стали, с горячим оцинкованием только снаружи, и предназначены для использования в замкнутых системах под давлением, не имеющих контакта с атмосферой.** Доступны и теплообменники из нержавеющей стали для охлаждения коррозионных жидкостей, воды или водных растворов этилен/пропиленгликоля в системах, имеющих контакт с атмосферой.

## Защита от замерзания теплообменников

Если температура окружающей среды ниже точки замерзания, в системе могут возникнуть потери тепла даже при работающих вентиляторах и насосах рециркуляции оросительной воды. При отсутствии тепловой нагрузки на циркулирующую жидкость, замерзание змеевика может произойти даже при полном потоке. Имеются защитные средства для предотвращения проблем потенциального замерзания. В тех случаях, когда система это позволяет, наилучшей защитой от замерзания змеевика является использование промышленного раствора антифриза с присадками. Когда это невозможно, система должна быть спроектирована так, чтобы обеспечивать оба следующих условия:

1. Всегда обеспечивать минимальный рекомендуемый поток через змеевик, указанный в таблице ниже.
2. Обеспечивать такую тепловую нагрузку на циркулирующую жидкость, чтобы температура воды, выходящей из теплообменника, не падала ниже 7°C.

Если тепловая нагрузка очень мала, или если процесс периодически полностью отключается, то при минусовых температурах окружающей среды циркулирующая жидкость должна подвергаться вспомогательной тепловой нагрузке для предотвращения замерзания змеевика. Требования к вспомогательной тепловой нагрузке приведены в таблице данных по тепловым потерям (применимые данные по тепловым потерям смотрите в разделе



продукции). Объем вспомогательной тепловой нагрузки, необходимой для предотвращения замерзания змеевика, можно еще более снизить за счет использования демпфера принудительного закрытия, колпака и изоляции.

Осушение теплообменника не может быть рекомендовано в качестве нормального метода защиты от замерзания. Однако осушение приемлемо как аварийный метод защиты от замерзания. Частое осушение может спровоцировать коррозию внутри труб змеевика.

Если змеевик не защищен промышленным раствором антифриза с присадками, рекомендуется установить клапан автоматического слива и воздушный клапан для осушения змеевика в случае остановки потока или падения температуры жидкости ниже 7°C когда температура наружного воздуха ниже нуля. Учтите, что подогреватели бассейна холодной воды **не** обеспечивают защиту змеевика от замерзания.

Змеевики сухого охладителя и TrilliumSeries могут не осушиться полностью. Если для сухого змеевика в зимний период не может быть гарантирована минимальная тепловая нагрузка, то единственной доступной защитой змеевика от замерзания будет использование раствора антифриза.

Модель	Минимальный расход (л/с)
HFL 36X - 48X	4,1
HFL 72X - 96X	7,9
HFL 108X - 144X	12
HFL 150X - 192X	15,8
HFL 180X - 240X	19,9
HFL 216X - 288X	24
HXI 42 X, 43X	3
HXI 44X	5
HXI 54X, 56X	6
HXI Q54X, Q56X	12
HXI 64X, 66X	7
HXI Q64X, Q66X	14

## Гарантии

Просим сверяться с соответствующим Ограничением гарантийных обязательств, действующим на момент продажи/покупки данных изделий.

# НХІ

## Градирни испарительного типа с секцией сухого охлаждения



Водосберегающие изделия

### Особенности изделия

Градирни испарительного типа с секцией сухого охлаждения НХІ Г2

Преимущества ..... Г4

Особенности конструкции ..... Г6

Функции и опции по заказу ..... Г8

Принадлежности ..... Г11

Технические данные ..... Г13

Монтажные опоры ..... Г21

Технические условия ..... Г22

НХІ предлагает экономические преимущества ..... Г24

# Градирни испарительного типа с секцией сухого охлаждения НХІ

## Производительность

Производительность одного блока:

3-50 л/с

## Общее описание

Градирни испарительного типа с секцией сухого охлаждения НХІ обеспечивают полную номинальную теплопроизводительность в широком диапазоне требуемых потоков и температур. Явные преимущества НХІ включают подавление выхлопа и значительную экономию воды по сравнению с традиционным оборудованием с водяным охлаждением. Особенности стандартной конструкции удовлетворяют современным требованиям к охране окружающей среды, минимизируют стоимость монтажа, обеспечивают максимальную надежность круглогодичной эксплуатации и упрощают требования к обслуживанию.

## Главные особенности

- Устранение выхлопа
- Максимальная экономия воды
- Низкое потребление энергии
- Низкие расходы на монтаж
- Легкое обслуживание
- Надежная круглогодичная эксплуатация
- Долгий срок службы



**Baltimore Aircoil**



Водосбєрегающє издєлїя



*... because temperature matters*



# Преимущества

## Устранение выхлопа

НХІ предлагает комбинацию физического (сухого), адиабатического и испарительного теплопереноса для существенного снижения любого выхлопа, который может возникнуть у обычного испарительного охладительного оборудования. В самое холодное время года, когда возникновение видимого выхлопа наиболее вероятно, НХІ работает 100% в сухом режиме, что полностью исключает выхлоп.

## Максимальная экономия воды

За счет трех различных режимов работы НХІ экономия воды достигается на протяжении всего года. В некоторых районах оборудование может окупиться всего за два года только за счет стоимости сэкономленной воды!

- В пиковых условиях и в "сухом/влажном" режиме работы значительная часть тепла удаляется за счет физического теплопереноса, что обеспечивает пониженное потребление воды по сравнению с обычным испарительным охлаждением.
- Когда тепловая нагрузка и/или окружающая температура понижается, потребление воды еще больше снижается в "адиабатическом" режиме работы.
- В "сухом" режиме работы вода не потребляется совсем.

*Примечание: Подробности о режимах работы приведены в разделе "Технические условия".*

## Охлаждение при высокой температуре

Сухой ребристый змеевик охлаждает поступающую жидкость, что позволяет работать с более высокой температурой входящей воды, чем в традиционных градирнях испарительного типа.

## Низкое потребление энергии

НХІ обеспечивает отвод тепла с минимально возможным энергопотреблением и требованиями к обслуживанию за счет:

- Высокоэффективных осевых вентиляторов с низким энергопотреблением
- Системы нескольких моторов вентилятора
- Закрытой системы охлаждения теплообменника, что сводит ее засорение к минимуму
- Запатентованной технологии комбинированного потока, которая снижает испарение непосредственно со змеевика, минимизируя возможность образования накипи и загрязнений.
- Параллельных потоков воздуха и распыляемой воды, что устраняет сухие участки, где образуется накипь.

## Низкие расходы на монтаж

**Опора** - все модели монтируются на параллельные балки и поставляются с уже установленными на заводе и выровненными моторами и приводами.

**Модульный дизайн** - изделия поставляются в виде нескольких секций для минимизации размера и веса самого тяжелого груза, что позволяет использовать небольшие и менее дорогие краны.



## Легкое обслуживание

**Доступ** - дверцы люков на петлях, расположенные на каждом торце, и стандартный внутренний перекидной мостик обеспечивают легкий доступ к внутренней части изделия.

**Просторная внутренняя часть** - обеспечивает легкий доступ к бассейну холодной воды, каплеотбойникам, системе привода вентилятора и гладкому змеевику теплообменника.

**Доступ к системе орошения** - параллельные потоки воздуха и распыляемой воды над змеевиком позволяют проводить осмотр и обеспечивают доступ к верхней части змеевика во время работы.



Большая дверца люка



Съемные каплеотбойники

## Надежная круглогодичная эксплуатация

- **Система ременного привода** использует специальные устойчивые к коррозии конструкционные материалы и современные технологии для обеспечения легкого обслуживания и надежной круглогодичной работы.
- **Комбинированные экраны** на входе предотвращают биологическое обрастание, которому способствует солнечный свет, действуют как фильтр очистки воздуха от пыли и мусора, и устраняют разбрызгивание воды.

## Долгий срок службы

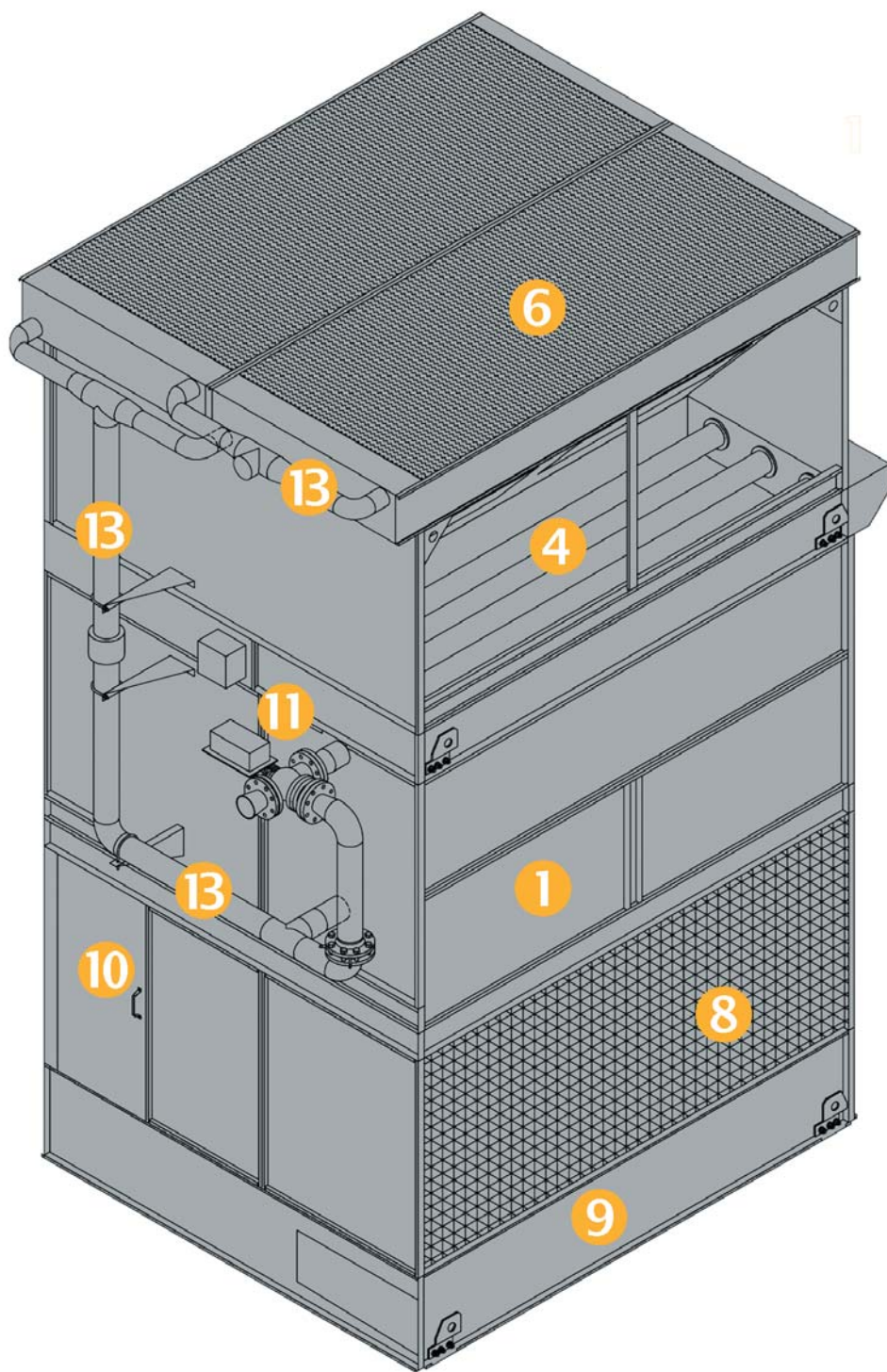
- **Конструкционные материалы** – доступны различные материалы, отвечающие требованиям по коррозионной стойкости, сроку эксплуатации изделия и бюджетным рамкам любого проекта.

*Примечание: Дополнительная информация приведена в разделе "Технические ресурсы, конструкционные материалы".*





# Особенности конструкции



## 1. Конструкция, рассчитанная на тяжелые условия работы

- Панели из стали Z600 с горячим цинкованием

## 2. Система привода вентилятора (не показана)

- Ремни высшего качества
- Устойчивые к коррозии шкивы
- Подшипники, рассчитанные на тяжелые условия работы
- Адаптированный электромотор вентилятора для работы в условиях высокой влажности

## 3. Осевой вентилятор(ы) малой мощности (не показан)

- Малошумная работа
- Высокая эффективность
- Устойчивый к коррозии алюминий

## 4. Система раздачи воды

- Видимая и доступная во время работы
- Перекрывающиеся струи обеспечивают надлежащее смачивание
- Большие насадки, забывающиеся форсунки

## 5. Змеевик с гладкой поверхностью (не показан)

- Непрерывный стальной змеевик
- С горячим оцинкованием после изготовления (ГОПИ)
- Наклонные трубки для слива жидкости самотеком
- Рассчитан на максимальное рабочее давление 10 бар в соответствии с PED

## 6. Сухой трубчато-ребристый змеевик

- Медные трубки с плотно расположенными алюминиевыми ребрами
- Рассчитан на максимальное рабочее давление 10 бар в соответствии с PED
- Ступенчатая компоновка трубок

## 7. Поверхность мокрого настила VACross® со встроенными каплеотбойниками (не показана)

- Пластиковый материал
- Не подвержен гниению, разложению и биологическому воздействию
- Разработан и изготовлен VAC

## 8. Технология комбинированных экранов на входе

- Устойчивые к коррозии
- Легко снимаются
- Устойчивый к ультрафиолету пластик

## 9. Бассейн холодной воды

- Наклонный для легкой чистки бассейн холодной воды
- Сетчатый фильтр в противовихревом колпаке на всасывающей линии
- Регулируемый узел подпитки водой на стороне впуска воздуха
- Встроенный внутренний перекидной мостик как стандартная принадлежность

## 10. Дверца люка на петлях

- Дверь открывается внутрь

## 11. Трехходовой клапан (опционный)

- С приводом распределителя
- С соединительной коробкой

## 12. Циркуляционный насос оросителя (не показан)

- Центробежный насос с сомкнутой компоновкой и бронзовыми вставками
- Полностью закрытый мотор с вентиляторным охлаждением (ПЗВО)
- Выпускной трубопровод с дозирующим клапаном, установленный между нагнетательным отверстием насоса и переливом

## 13. Коллекторы и соединительные трубопроводы (опционные)

- С измерительной диафрагмой
- С гидравлическим байпасом



# Функции и опции по заказу

## Варианты конструкции

- **Стандартная конструкция:**

Стальные панели и структурные элементы изготовлены из толстой стали марки Z600 с горячим оцинкованием и с защитой от коррозии Baltiplus на внешней поверхности градирни.

- **Оptionная система защиты от коррозии BALTIBOND®:**

Система защиты от коррозии BALTIBOND®, гибридное полимерное покрытие, используемое для продления срока службы оборудования, наносится перед сборкой на все стальные компоненты градирни с горячей оцинковкой (за исключением змеевиков теплообменника).

*Примечание: Подробности по описанным выше материалам описаны в разделе "Технические ресурсы, конструкционные материалы".*

## Конфигурации змеевика с гладкой поверхностью

### Стандартный змеевик:

Стандартный охлаждающий змеевик изготовлен из непрерывных стальных отрезков с полностью гладкой поверхностью, с горячим оцинкованием (наружная поверхность) после изготовления (ГОПИ). Змеевик рассчитан на небольшой перепад давлений и имеет наклонные трубки для слива жидкости самотеком. Каждый змеевик пневматически испытан под давлением 15 бар и соответствует PED.

## Конфигурации сухого трубчато-ребристого змеевика

Стандартный ребристый змеевик изделия НХІ имеет 6 рядов и доступен в компоновках с 1-1/2 и тройной змеевидностью. Компоновка змеевидности указывает способ внутреннего соединения этих рядов, и влияет на скорость охлаждаемой жидкости (чем меньше змеевидность, тем выше скорость потока) и общее давление проходящей через изделие жидкости (чем меньше змеевидность, тем выше перепад давления в ребристом змеевике). Поэтому при выборе наиболее подходящей модели НХІ следует, при выборе змеевидности ребристого змеевика, принимать во внимание допуски по скорости потока и перепаду давления. За помощью в выборе обращайтесь к местное представительство ВАС Balticare.



Змеевик с горячим оцинкованием



Трубчато





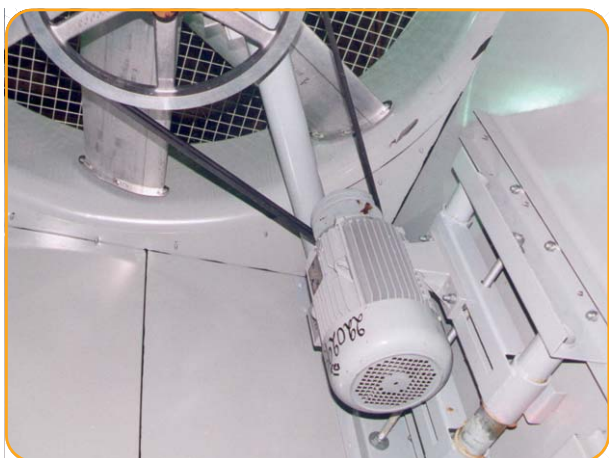
## Поверхность мокрого настила

- Пластиковая поверхность мокрого настила с поперечным током и встроенными высокоэффективными каплеотбойниками
- Пакет наполнителя удлинен до бассейна холодной воды, чтобы устранить звук плещущей воды
- Снижение температуры циркулирующей оросительной воды позволяет использовать компактный гладкий змеевик, что снижает стоимость как хладагента, так и труб.
- насыщение и предварительное охлаждение поступающего наружного воздуха

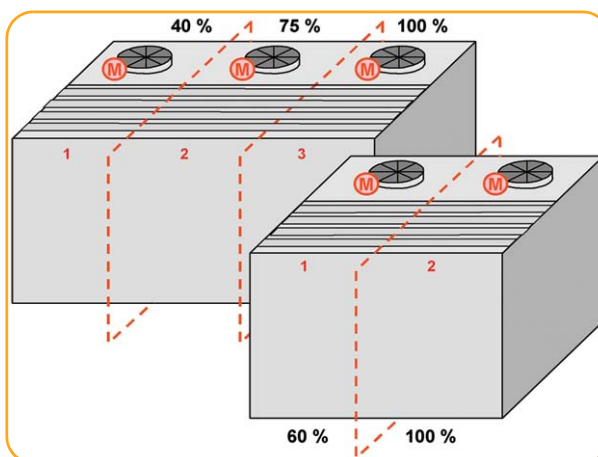


Поверхность мокрого настила

## Система привода вентилятора



Индивидуальный электромотор и узел привода для каждого вентилятора



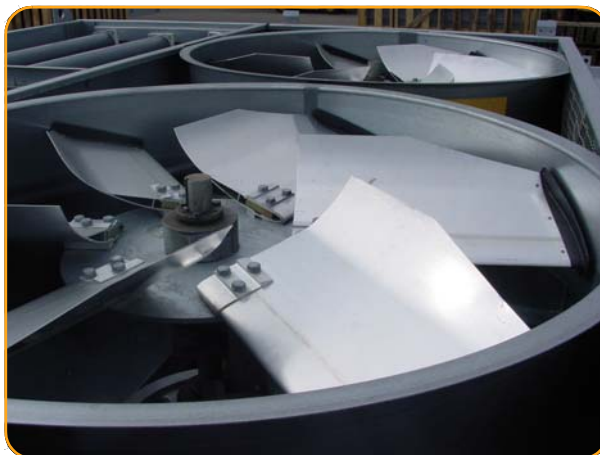
Дополнительные шаги регулировки производительности

Малощумная система привода вентилятора обеспечивает подачу охлаждающего воздуха, необходимого для сброса тепла из системы в атмосферу. Стандартная система состоит из независимого электромотора вентилятора и узла привода на каждый вентилятор с вентиляционной камерой, что обеспечивает независимую работу каждого вентилятора. Эта стандартная особенность обеспечивает дополнительный уровень регулировки производительности.

## Низкая шумность работы

Низкие уровни звукового давления, создаваемые градирнями НХI испарительного типа с секцией сухого охлаждения, обусловлены использованием высокоэффективных малощумных осевых вентиляторов, что делает их пригодными для установки почти в любой окружающей среде. Для мест установки, где требования к шумности чрезвычайно высоки, имеются разработанные, тестированные и нормированные на заводе шумоподавители как на впуске, так и на выпуске воздуха.

*Примечание: Дополнительная информация приведена в разделе "Технические ресурсы, опции шумоподавления".*



Малощумные вентиляторы (секция сухого теплообменника снята)

## Комбинированные экраны на входе

Комбинированные экраны на входе предотвращают биологическое обрастание, которому способствует солнечный свет, действуют как фильтр очистки воздуха от пыли и мусора, и устраняют разбрызгивание воды.

## Исполнение с удаленным поддоном

Использование вспомогательного поддона в обогреваемом помещении наиболее удовлетворительный способ защиты воды в поддоне от замерзания. Когда циркуляционный насос отключают, вся вода из системы распределения воды, магистралей и поддона будет поступать самотеком во вспомогательный поддон.

*Примечание: Подробная информация по расчету емкости внешнего поддона приведена в разделе "Технические ресурсы, выбор емкости внешнего поддона".*

## Снимаемые пакеты наполнителя

Для инсталляций, где необходимо или рекомендуется снимать поверхность мокрого настила для более тщательной очистки или дезинфекции, доступен съемный пакетный наполнитель. Пакеты наполнителя может легко поднимать и перемещать один человек, что обеспечивает простой и надежный метод разборки и сборки. Пакеты можно демонтировать и снимать лист за листом для осмотра и очистки с обеих сторон. После очистки листы можно собрать в пакеты и установить на место.



Комбинированные экраны на входе



Легко снимаемые пакеты наполнителя

# Принадлежности

## Наружные сервисные платформы

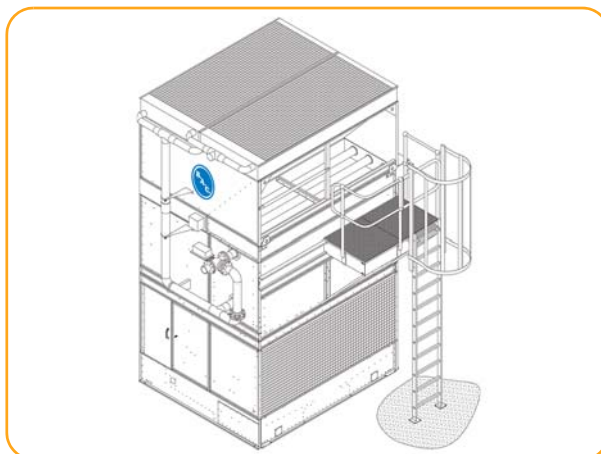
Для наружного обслуживания к изделию могут быть добавлены платформы.

## Внутренняя лестница

Для доступа к электродвигателю и узлам привода для всех моделей доступны внутренние лесенки.

## Внутренние сервисные платформы

Для доступа к электродвигателю и узлам привода доступна верхняя сервисная платформа с лесенкой и перилами.



Наружная сервисная платформа

## Обогреватели бассейна

Хотя зимой большинство изделий будет работать в сухом режиме, при необходимости доступны подогреватели бассейна для его защиты от замерзания. Подогреватели бассейна предотвращают замерзание воды в бассейне холодной воды когда установка выключена. Установленные на заводе подогреватели, поддерживающие температуру воды в районе 4 °С, являются простым и недорогим способом обеспечения такой защиты.

Номер модели HXI	Электрические погружаемые подогреватели -18 °С, кВт
HXI 42X-K	1 x 4
HXI 43X-L	1 x 6
HXI 44X-M	1 x 6
HXI (Q)54X-O	1 x 8
HXI (Q)56X-O	2 x 6
HXI (Q)64X-O	2 x 6
HXI (Q)66X-O	2 x 8

## Комплект электроуправления уровнем воды

Электроуправление уровнем воды заменяет стандартный механический клапан подпитки в тех случаях, когда требуется более точный контроль уровня воды. Этот комплект состоит из поплавкового выключателя, смонтированного в бассейне, и электромагнитного клапана в линии подпитки. Клапан закрывается медленно для минимизации гидравлического удара.

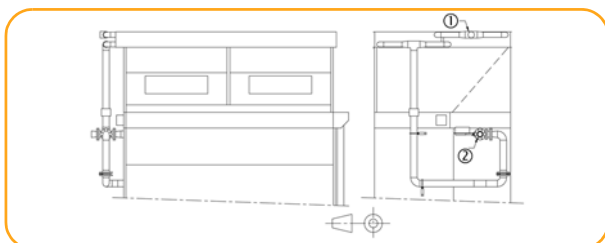


## Блок управления расходом воды

Для обеспечения максимального контроля выхлопа и экономии воды доступен комплект регулировки потока. Этот комплект состоит из 3-ходового клапана регулировки потока с приводом распределителя и всех соединительных трубопроводов. Ниже показана компоновка 3-ходового клапана регулировки потока с соединениями для одного или двух гладких змеевиков.

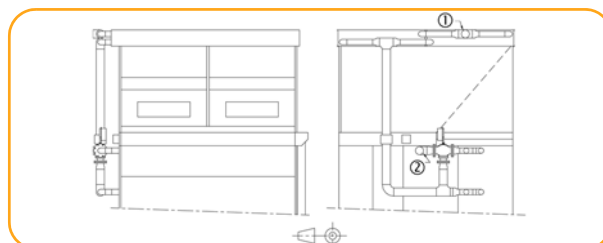


3-ходовой клапан регулировки потока



Соединения для одного гладкого змеевика

1. Впуск воды; 2. Выпуск воды; (показано для змеевидности 3/4, 1/1 и 1-1/2)



Соединения для двух гладких змеевиков

1. Впуск воды; 2. Выпуск воды.

*Примечание:* Для сдвоенного змеевика вход коллектора перенесен на противоположную сторону.

## Вибрационный выключатель

Для эффективной защиты оборудования от поломки из-за чрезмерной вибрации механических систем доступен устанавливаемый на заводе-изготовителе вибрационный выключатель. Для обеспечения надежной защиты вибрационного выключателя ВАС может поставить его в корпусе IP65.

## Удлиненные смазочные линии

Для смазки подшипников вала вентилятора имеются удлиненные смазочные линии со смазочными фитингами.

## Трубы очистителя бассейна

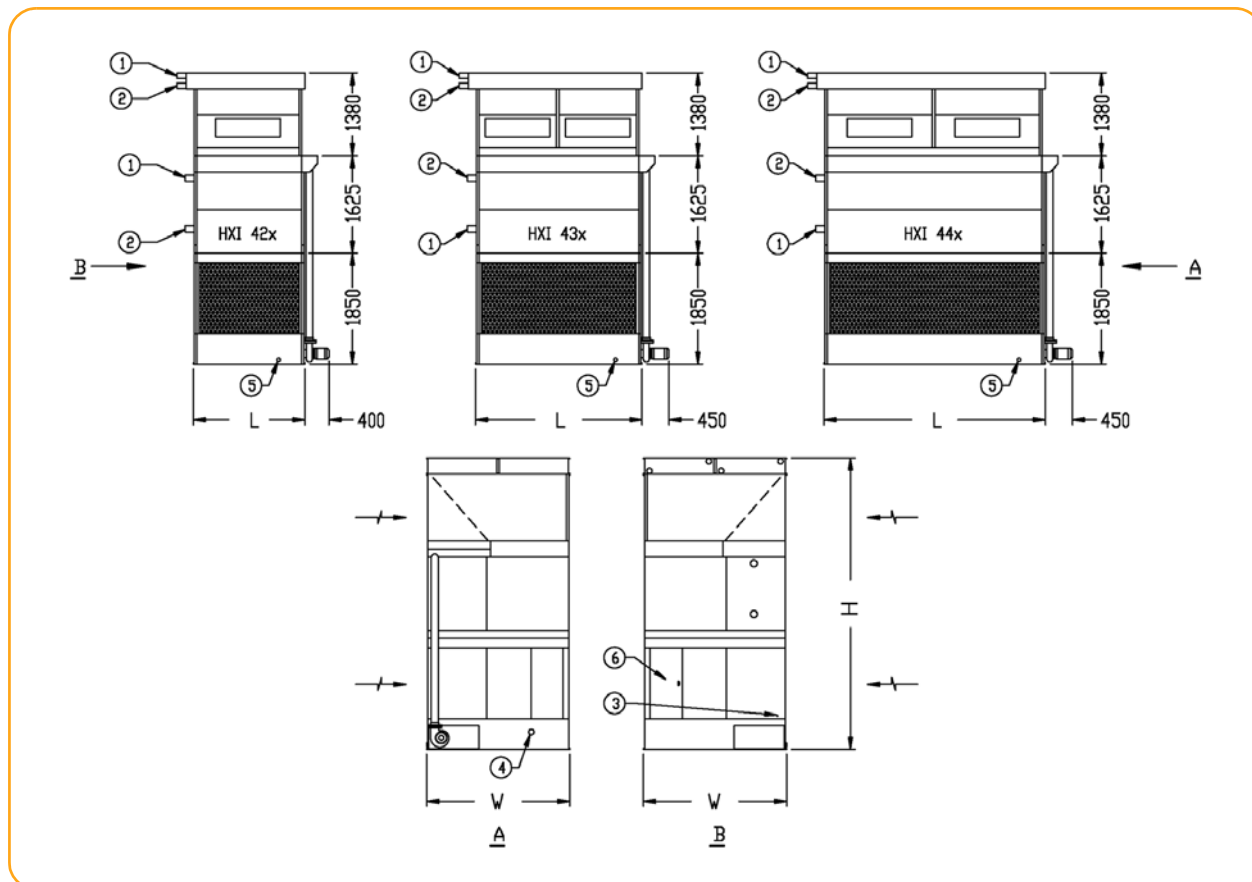
Трубопроводы очистителя бассейна обеспечивают эффективный метод предотвращения накопления осадка в бассейне холодной воды. В бассейне изделия обеспечена полная система трубопроводов, включая форсунки, соединенная с оборудованием потоковой фильтрации.

*Примечание:* Дополнительная информация приведена в разделе "Технические ресурсы, фильтрация".

# Технические данные

**Примечание: Не использовать для конструирования.** Пользоваться сертифицированными на заводе размерами и весами. Данная брошюра включает данные, действительные на момент публикации, которые следует подтвердить заново во время покупки. В интересах усовершенствования продукции технические характеристики, веса и размеры подлежат изменениям без предварительного уведомления. Новейшие технические данные и дополнительная информация приведены на [www.BaltimoreAircoil.com](http://www.BaltimoreAircoil.com).

## НХИ 42Х - 44Х



1. Впускное соединение; 2. Выпускное соединение; 3. Подпитка НД 15; 4. Перелив НД 80; 5. Слив НД 50; 6. Дверца люка.

Номер модели НХИ	Рабочая масса (кг)	Брутто масса (кг)	Самая тяжелая секция (кг)	Н (мм)	L (мм)	W (мм)	Воздушный поток (м <sup>3</sup> /с)	Мотор вентилятора (кВт)	Расход воды для орошения (л/с)	Насос (кВт)	Впускное/выпускное соединения змеевика (мм)	
											Змеевик с гладкой поверхностью	Трубчато-ребристый змеевик
420-K	3810	2570	1110	4855	1861	2385	13,0	(1x) 7,5	12,0	(1x) 1,1	(1x) 100	(2x) 80
421-K	4020	2710	1260	4855	1861	2385	12,9	(1x) 7,5	12,0	(1x) 1,1	(1x) 100	(2x) 80
422-K	4230	2850	1400	4855	1861	2385	12,8	(1x) 7,5	12,0	(1x) 1,1	(1x) 100	(2x) 80
430-L	5560	3700	1660	4855	2775	2385	20,2	(2x) 5,5	18,3	(1x) 2,2	(1x) 100	(2x) 80
431-L	5870	3910	1870	4855	2775	2385	19,9	(2x) 5,5	18,3	(1x) 2,2	(1x) 100	(2x) 80
432-L	6190	4130	2090	4855	2775	2385	19,6	(2x) 5,5	18,3	(1x) 2,2	(1x) 100	(2x) 80
440-M	7010	4520	1960	4855	3690	2385	26,6	(2x) 7,5	31,5	(1x) 2,2	(1x) 100	(2x) 80
441-M	7420	4800	2240	4855	3690	2385	26,3	(2x) 7,5	31,5	(1x) 2,2	(1x) 100	(2x) 80
442-M	7850	5090	2530	4855	3690	2385	26,0	(2x) 7,5	31,5	(1x) 2,2	(1x) 100	(2x) 80

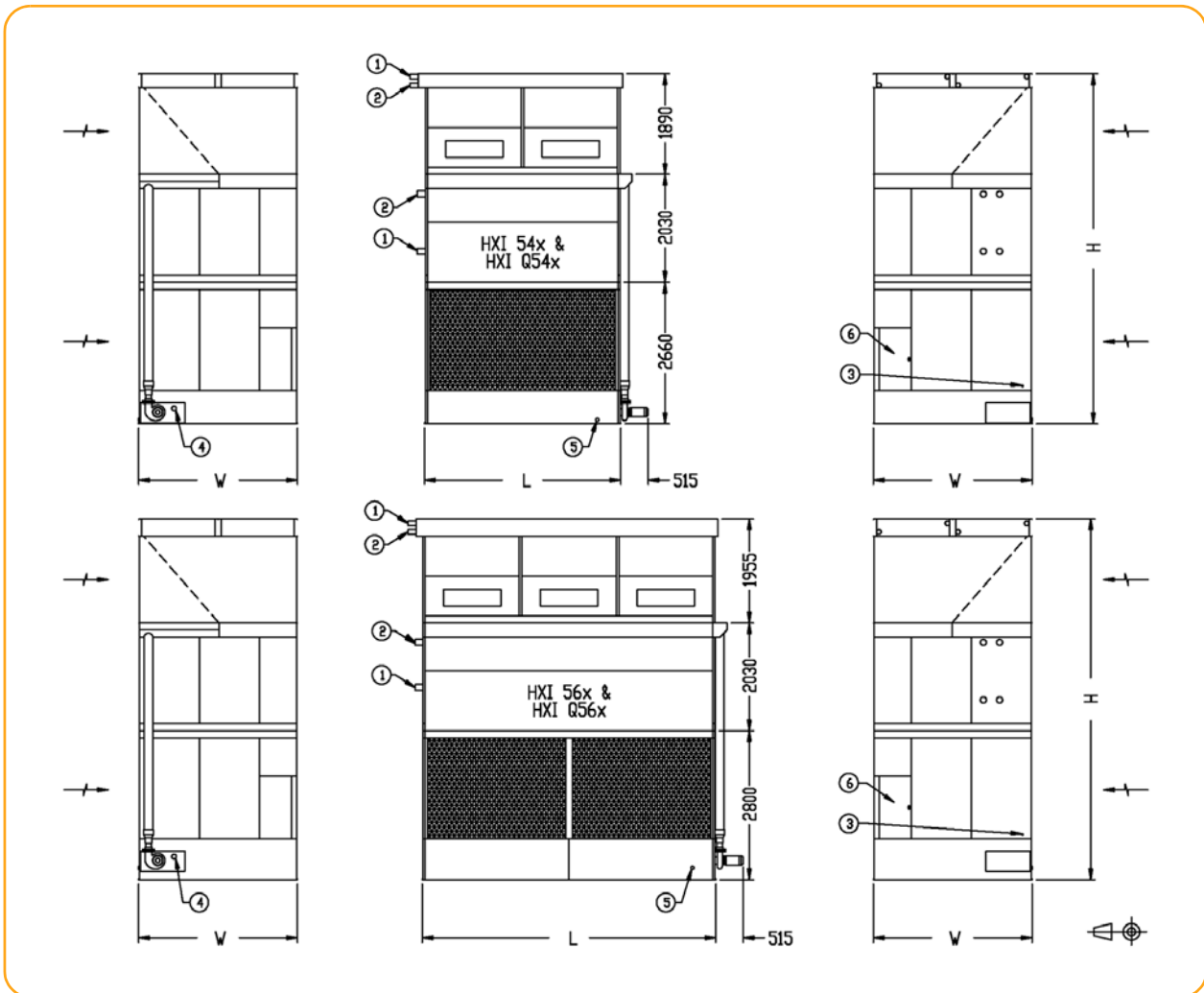
... because temperature matters





# HXI (Q)54X - HXI (Q)56X

HXI



1. Впускное соединение; 2. Выпускное соединение; 3. Подпитка НД 25; 4. Перелив НД 80; 5. Слив НД 50; 6. Дверца люка.

Номер модели HXI	Рабочая масса (кг)	Брутто масса (кг)	Самая тяжелая секция (кг)	H (мм)	L (мм)	W (мм)	Воздушный поток (м <sup>3</sup> /с)	Мотор вентилятора (кВт)	Расход воды для орошения (л/с)	Насос (кВт)	Впускное/выпускное соединения змеевика (мм)	
											Змеевик с гладкой поверхностью	Трубчато-ребристый змеевик
540-O	8690	5700	2400	6580	3690	2985	35,5	(2x) 11	45,1	(1x) 4,0	(2x) 100	(2x) 80
541-O	9310	6140	2840	6580	3690	2985	35,1	(2x) 11	45,1	(1x) 4,0	(2x) 100	(2x) 80
542-O	9930	6580	3280	6580	3690	2985	34,9	(2x) 11	45,1	(1x) 4,0	(2x) 100	(2x) 80
Q540-O	9930	6580	3280	6580	3690	2985	34,9	(2x) 11	45,1	(1x) 4,0	(1x) 150	(2x) 80
Q541-O	11180	7460	4160	6580	3690	2985	34,6	(2x) 11	45,1	(1x) 4,0	(1x) 150	(2x) 80
560-O	12695	8220	3360	6785	5520	2985	53,6	(3x) 11	56,8	(1x) 5,5	(2x) 100	(2x) 100
561-O	13635	8880	4090	6785	5520	2985	53,1	(3x) 11	56,8	(1x) 5,5	(2x) 100	(2x) 100
562-O	14575	9540	4740	6785	5520	2985	52,7	(3x) 11	56,8	(1x) 5,5	(2x) 100	(2x) 100
Q560-O	14575	9540	4740	6785	5520	2985	52,7	(3x) 11	56,8	(1x) 5,5	(1x) 150	(2x) 100
Q561-O	16475	10880	6090	6785	5520	2985	52,3	(3x) 11	56,8	(1x) 5,5	(1x) 150	(2x) 100

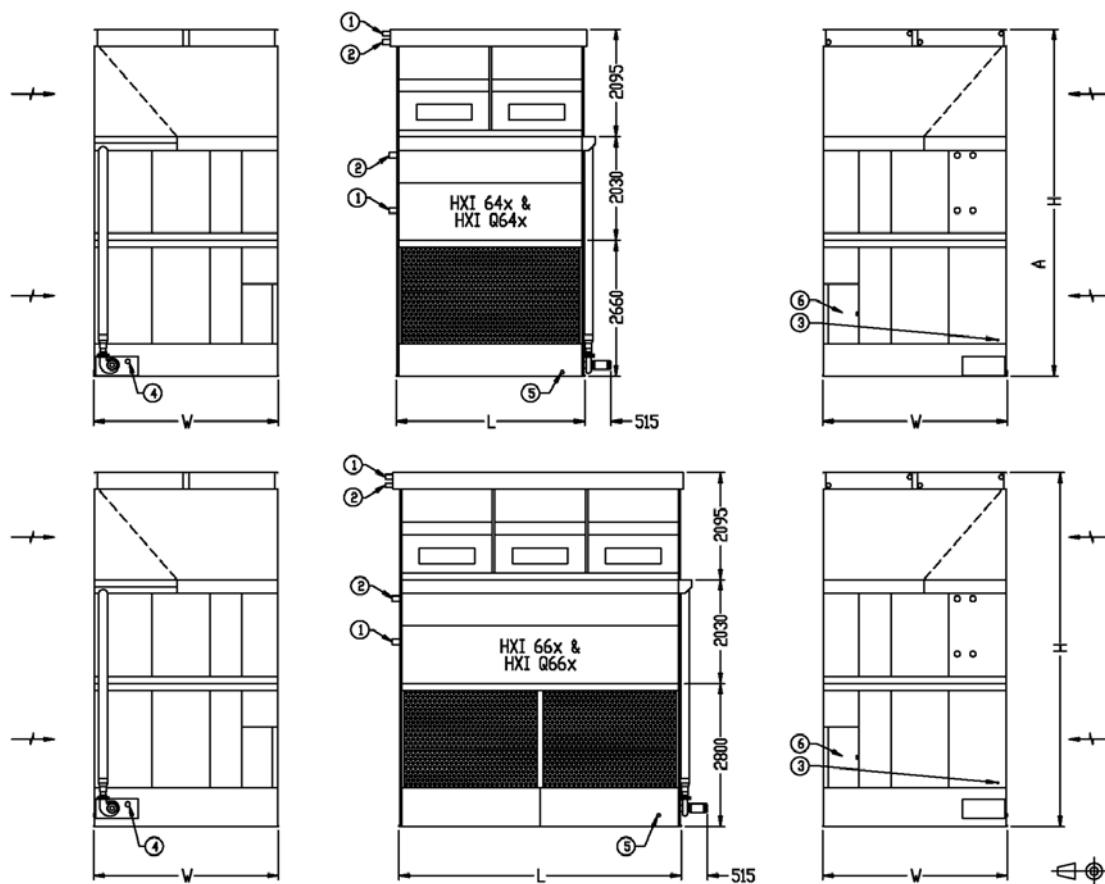


**Baltimore Aircoil**

# HXI (Q)64X - HXI (Q)66X



Водосберегающие изделия



1. Впускное соединение; 2. Выпускное соединение; 3. Подпитка НД 25; 4. Перелив НД 80; 5. Слив НД 50; 6. Дверца люка.

Номер модели HXI	Рабочая масса (кг)	Брутто масса (кг)	Самая тяжелая секция (кг)	H (мм)	L (мм)	W (мм)	Воздушный поток (м <sup>3</sup> /с)	Мотор вентилятора (кВт)	Расход воды для орошения (л/с)	Насос (кВт)	Впускное/выпускное соединения змеевика (мм)	
											Змеевик с гладкой поверхностью	Трубчато-ребристый змеевик
640-O	10050	6330	2575	6785	3690	3610	39,9	(2x) 11	45,1	(1x) 4,0	(2x) 100	(2x) 100
641-O	10740	6810	3055	6785	3690	3610	39,2	(2x) 11	45,1	(1x) 4,0	(2x) 100	(2x) 100
642-O	11430	7290	3535	6785	3690	3610	38,7	(2x) 11	45,1	(1x) 4,0	(2x) 100	(2x) 100
Q640-O	11430	7290	3540	6785	3690	3610	38,7	(2x) 11	45,1	(1x) 4,0	(1x) 150	(2x) 100
Q641-O	12790	8240	4480	6785	3690	3610	37,8	(2x) 11	45,1	(1x) 4,0	(1x) 150	(2x) 100
660-O	14690	9085	3710	6925	5520	3610	60,5	(3x) 11	56,8	(1x) 5,5	(2x) 100	(2x) 100
661-O	15700	9795	4420	6925	5520	3610	59,5	(3x) 11	56,8	(1x) 5,5	(2x) 100	(2x) 100
662-O	16710	10505	5130	6925	5520	3610	58,6	(3x) 11	56,8	(1x) 5,5	(2x) 100	(2x) 100
Q660-O	16710	10505	5130	6925	5520	3610	60,5	(3x) 11	56,8	(1x) 5,5	(1x) 150	(2x) 100
Q661-O	18750	11955	6570	6925	5520	3610	57,4	(3x) 11	56,8	(1x) 5,5	(1x) 150	(2x) 100

... because temperature matters



## Компоновки змеевидности

*Примечание: Доступно только для трубчато-ребристого змеевика.*

### Описание:

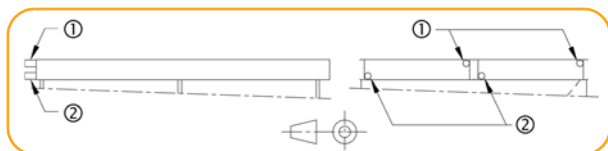
Трубчато-ребристый змеевик изделия НХІ имеет 6 рядов. Змеевидность означает способ, каким эти ряды соединены внутренне. Змеевидность влияет на скорость охлаждаемой жидкости (чем меньше змеевидность, тем выше скорость потока) и общий перепад давления в изделии (чем меньше змеевидность, тем выше перепад давления в трубчато-ребристом змеевике). Поэтому при выборе наиболее подходящей модели НХІ следует, при выборе змеевидности ребристого змеевика, принимать во внимание скорость потока и перепад давления в изделии.

### Номенклатура:

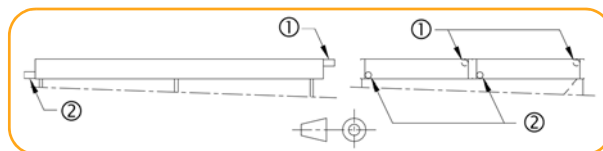
	Аффикс	Пример
Змеевидность 3/4	A	НХІ 420-К А
Змеевидность 1/1	B	НХІ 420-К В
Змеевидность 1-1/2	C	НХІ 420-К С
Двойная змеевидность	D	НХІ 540-О D

### Внешняя компоновка трубчато-ребристого змеевика:

Для змеевидности 3/4 (А), змеевидности 1/1 (В) и змеевидности 1-1/2 (С) впускные и выпускные соединения трубчато-ребристого змеевика расположены на одной стороне. При двойной змеевидности впускные соединения трубчато-ребристого змеевика расположены на стороне, противоположной от выпускных соединений змеевика.



**Змеевидность 3/4, 1/1, 1-1/2**



**Двойная змеевидность**

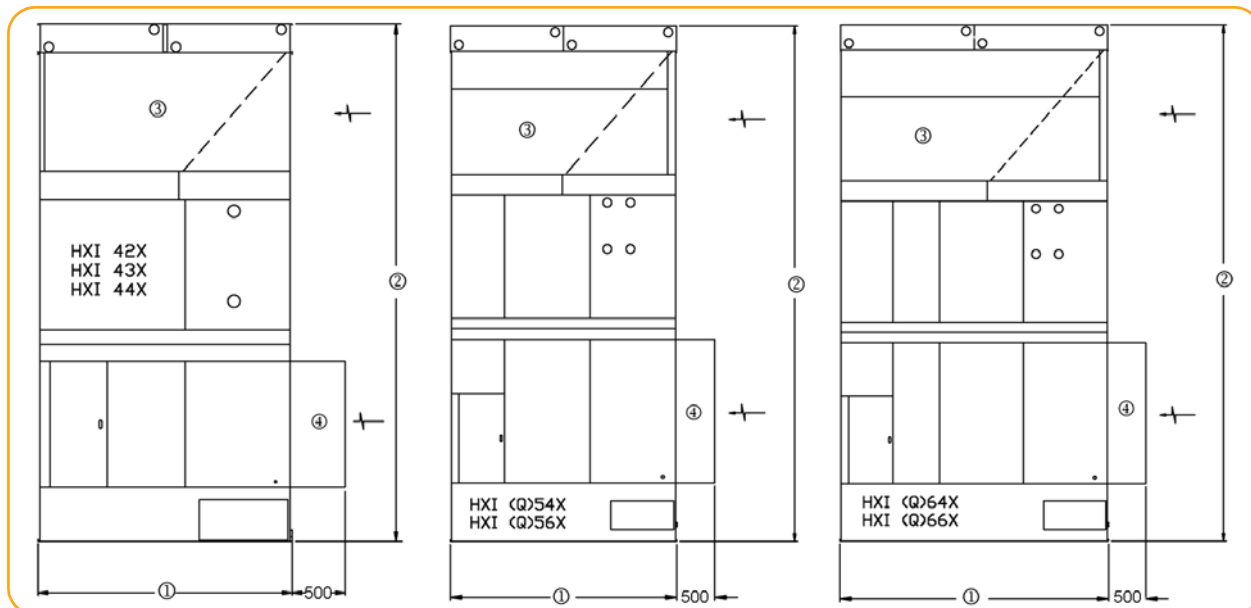
### Общие указания

1. Размеры труб являются номинальными диаметрами (НД). Все соединения имеют наружную BSP резьбу, кроме 15 мм воздушного клапана, имеющего внутреннюю BSP резьбу.
2. Чертежи в масштабе отображают стандартную (правую) компоновку со стандартной компоновкой трубчато-ребристого змеевика. "Левая" компоновка может быть выполнена по специальному заказу.
3. Расположение подсоединений змеевика указано приблизительно. Эти размеры не должны быть использованы для предварительного изготовления соединительных трубопроводов.
4. При высоких скоростях потока может быть использована компоновка трубчато-ребристого змеевика с двойной змеевидностью (НХІ D). В случае пакета рубчато-ребристого змеевика с двойной змеевидностью, впускные соединения змеевика будут расположены на одной стороне, а выпускные на противоположной стороне. (См. компоновки змеевидности)
5. Вся техническая информация на этой странице приведена без учета компоновки коллекторов и трехходового клапана. (см. раздел "Принадлежности, комплект регулировки потока")
6. Изделия будут поставляться 3 блоками - верхняя, средняя и нижняя секции.



## Шумоподавление

**Примечание: Не использовать для конструирования.** Пользоваться сертифицированными на заводе размерами и весами. Данная брошюра включает данные, действительные на момент публикации, которые следует подтвердить заново во время покупки. В интересах усовершенствования продукции технические характеристики, веса и размеры подлежат изменениям без предварительного уведомления. Новейшие технические данные и дополнительная информация приведены на [www.BaltimoreAircoil.com](http://www.BaltimoreAircoil.com).



1. Ширина изделия; 2. Высота изделия; 3. Изолированная камера; 4. Впускной шумоподавитель.

Номер модели HXI	Вес шумоподавителя (кг)
HXI 42X	100
HXI 43X	130
HXI 44X	175
HXI (Q) 54X	150
HXI (Q) 56X	375
HXI (Q)64X	250
HXI (Q)66X	375

## Режимы работы

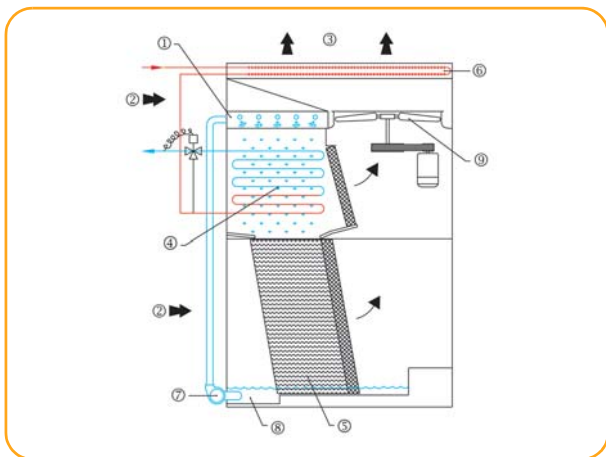
Режим работы	Поток воды через сухой ребристый змеевик	Поток воды через орошаемый гладкий змеевик	Насос оросителя	Вентиляторы
Влажно-сухой режим	100 %	Регулируемый	ВКЛ	ВКЛ
Адиабатический режим	100 %	0 %	ВКЛ	ВКЛ
Сухой режим	100 %	100 %	ВЫКЛ	ВКЛ*

**Примечание:** \*Во время сухого режима работы регулировка воздушного потока может осуществляться двухскоростным мотором или частотно-регулируемым электроприводом.

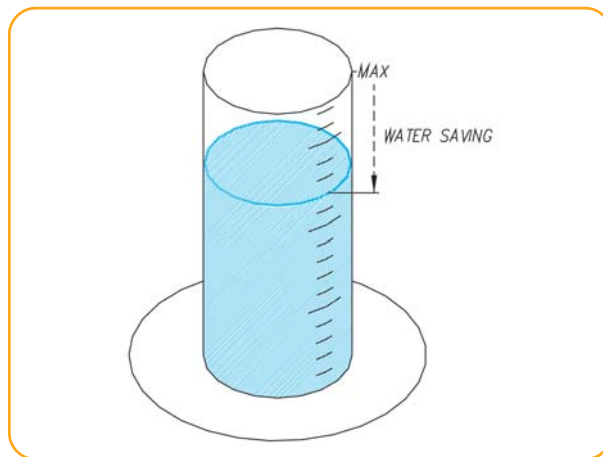
## Комбинированный влажный/сухой режим

В этом режиме охлаждаемая жидкость сперва подается в сухой трубчато-ребристый змеевик, а затем в гладкий испарительный змеевик, после которого охлаждаемая жидкость выходит из установки. Оросительная вода берется из бассейна холодной воды и подается насосом в систему раздачи воды, расположенную над гладким змеевиком. Орошение гладкого змеевика обеспечивает испарительное охлаждение. Оросительная вода стекает с гладкого змеевика на поверхность мокрого настила, усиливая испарительный теплоперенос за счет переохлаждения оросительной воды. Воздух продувается и через гладкий змеевик, и через поверхность мокрого настила, где он насыщается и отбирает тепло. Однако воздух остается еще достаточно холодным, чтобы обеспечить значительное охлаждение внутри трубчато-ребристого змеевика, установленного на выпуске над вентилятором(и).

В сухом/влажном режиме происходит как физический, так и испарительный теплоперенос. По сравнению с обычными испарительными установками, вероятность образования выхлопа значительно снижается, а значительная экономия воды может быть достигнута даже на пике расчетного режима. При пониженной тепловой нагрузке и/или температуре окружающей среды, доля испарительного охлаждения и связанное с ним потребление воды еще более снижаются по мере постепенного уменьшения потока через испарительный змеевик. Это достигается плавным регулированием потока с помощью управляющего клапана, который контролирует температуру воды на выходе. Этот блок управления автоматически обеспечивает максимальное использование физического охлаждения в трубчато-ребристом змеевике и минимальное использование испарительного охлаждения в гладком змеевике. Метод теплопереноса и регулировка потока настроены на достижение максимальной экономии воды в сухом/влажном режиме. Выхлоп сводится к минимуму за счет снижения количества испаряемой воды и подогрева всей массы выпускаемого воздуха в трубчато-ребристом змеевике.



Комбинированный влажно-сухой режим



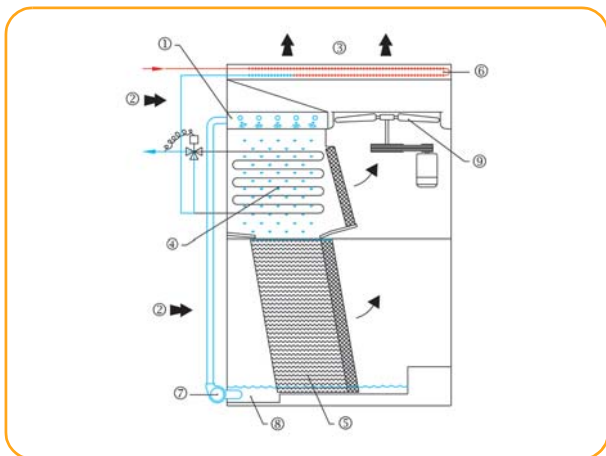
Расход воды

1. Система раздачи воды; 2. Впуск воздуха; 3. Выпуск воздуха; 4. Змеевик с гладкой поверхностью; 5. Поверхность мокрого настила; 6. Трубчато-ребристый змеевик; 7. Насос оросителя; 8. Поддон; 9. Осевой вентилятор.

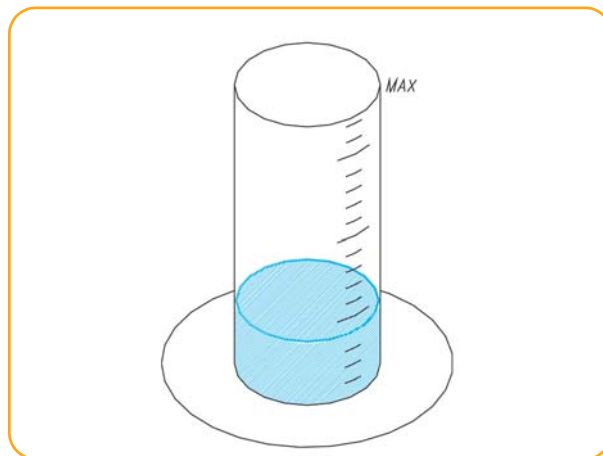
## Адиабатический режим

Когда охлаждаемая жидкость полностью обходит испарительный гладкий змеевик, начинается адиабатический режим работы. Из этого змеевика тепло не отводится совсем, а циркулирующая оросительная вода используется только для насыщения и адиабатического предварительного охлаждения поступающего наружного воздуха. В большинстве климатов наружный воздух все еще имеет значительный потенциал для абсорбции влаги.

Таким образом, адиабатическое охлаждение поступающего воздуха приводит к значительному снижению его температуры, что сильно увеличивает степень физического теплопереноса. По сравнению с обычными установками испарительного охлаждения, видимый выхлоп и потребление воды сильно снижаются, при этом поддерживается низкая проектная температура воды, требуемая для максимальной эффективности системы.



Адиабатический режим работы

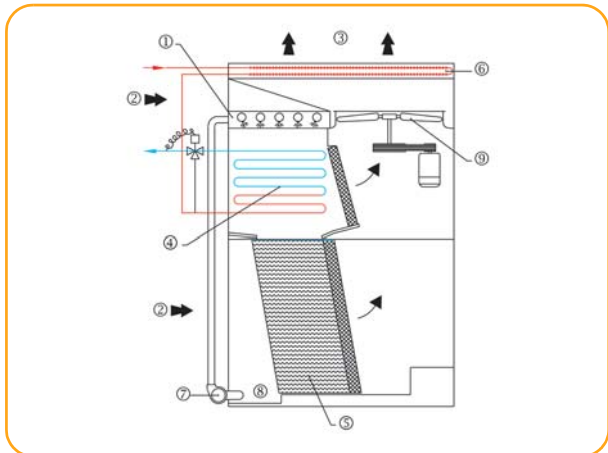


Расход воды

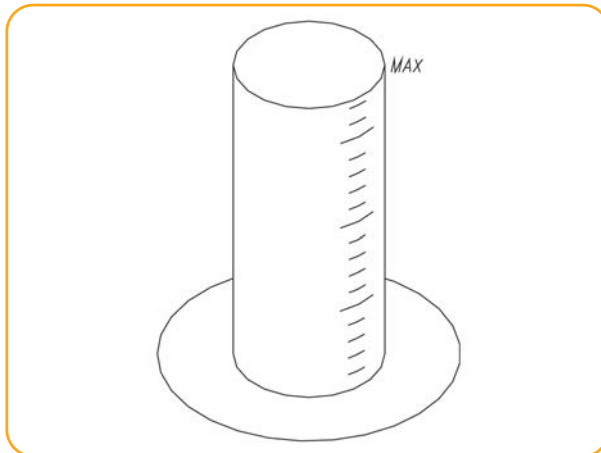
1. Система раздачи воды; 2. Впуск воздуха; 3. Выпуск воздуха; 4. Змеевик с гладкой поверхностью; 5. Поверхность мокрого настила; 6. Трубчато-ребристый змеевик; 7. Насос оросителя; 8. Поддон; 9. Осевой вентилятор.

## Сухой режим

Во время режима сухой работы система орошения выключена, что экономит энергию на работу насоса. Охлаждаемая жидкость подается из трубчато-ребристого змеевика в гладкий змеевик. Клапан плавной регулировки потока остается полностью открытым, при этом через оба змеевика последовательно проходит полный поток жидкости и тем самым обеспечивается максимально доступная поверхность теплообмена. В этом режиме вода не потребляется, и выхлоп полностью устранен. Изделия HXI могут быть экономически выбраны для точек переключения по сухому термометру от 10 до 15 °C или выше, в зависимости от конкретных нужд проекта. Когда оборудование длительное время работает в сухом режиме, рекомендуется осушение бассейна холодной воды, что устраняет необходимость в защите от замерзания и обработке воды.



Сухой режим работы



Расход воды

1. Система раздачи воды; 2. Впуск воздуха; 3. Выпуск воздуха; 4. Змеевик с гладкой поверхностью; 5. Поверхность мокрого настила; 6. Трубчато-ребристый змеевик; 7. Насос оросителя; 8. Поддон; 9. Осевой вентилятор.



Intelligent  
**Water Saving**  
Solutions

## Работа зимой

Змеевик(и) гадирни испарительного типа с секцией сухого охлаждения должен быть защищен от повреждения из-за замерзания хладагента внутри змеевика, если он подвергается воздействию минусовых температур.

Защита может быть достигнута применением растворов этиленгликоля, пропиленгликоля или других антифризов в должных концентрациях. Если раствор антифриза не может быть использован, смотрите данные по тепловым потерям ниже и раздел "Работа зимой" руководства M HX по эксплуатации и обслуживанию HXI.

Номер модели HXI	Минимальный расход (л/с)	Тепловые потери (кВт) (1) стандартного блока	Объемы змеевиков		Рабочий уровень воды в поддоне (мм)
			Змеевик с гладкой поверхностью (л)	Трубчато-ребристый змеевик (л)	
420-K	3	85	122	150	556
421-K	3	90	174	150	556
422-K	3	95	226	150	556
430-L	3	127	175	214	847
431-L	3	135	256	214	847
432-L	3	143	337	214	847
440-M	5	167	236	277	1137
441-M	5	178	344	277	1137
442-M	5	189	452	277	1137
540-O	6	210	349	349	685
541-O	6	225	510	349	685
542-O	6	240	671	349	685
Q540-O	12	240	716	349	685
Q541-O	12	270	1038	349	685
560-O	6	318	517	533	1036
561-O	6	340	762	533	1036
562-O	6	365	1052	533	1036
Q560-O	12	365	1542	533	1036
Q561-O	12	415	1562	533	1036
640-O	7	250	377	450	785
641-O	7	265	550	450	785
642-O	7	282	723	450	785
Q640-O	14	282	771	450	785
Q641-O	14	315	1117	450	785
660-O	7	374	558	644	1187
661-O	7	397	821	644	1187
662-O	7	421	1084	644	1187
Q660-O	14	421	1132	644	1187
Q661-O	14	468	1658	644	1187

### Примечания:

1. Тепловые потери рассчитаны при температуре воды в змеевике 10 °С и температуре окружающей среды -14 °С при скорости ветра 20 м/с (вентиляторы и насос выключены).

2. Электрические погружаемые нагреватели с термостатом и выключателем низкого уровня воды. Все компоненты установлены в поддоне на заводе-изготовителе. Мощность нагревателей подобрана для поддержания температуры воды в поддоне +4 °С при температуре окружающей среды -18 °С. При установке вне помещений для защиты от замерзания могут потребоваться подогрев трассы и изоляция насоса(ов) оросителей (от других производителей). Дополнительную информацию о нагревателях поддона смотрите в разделе "Принадлежности".

### Данные о внешнем поддоне

Информация по внешнему поддону приведена в разделе "Технические ресурсы" глава "Выбор внешнего поддона".

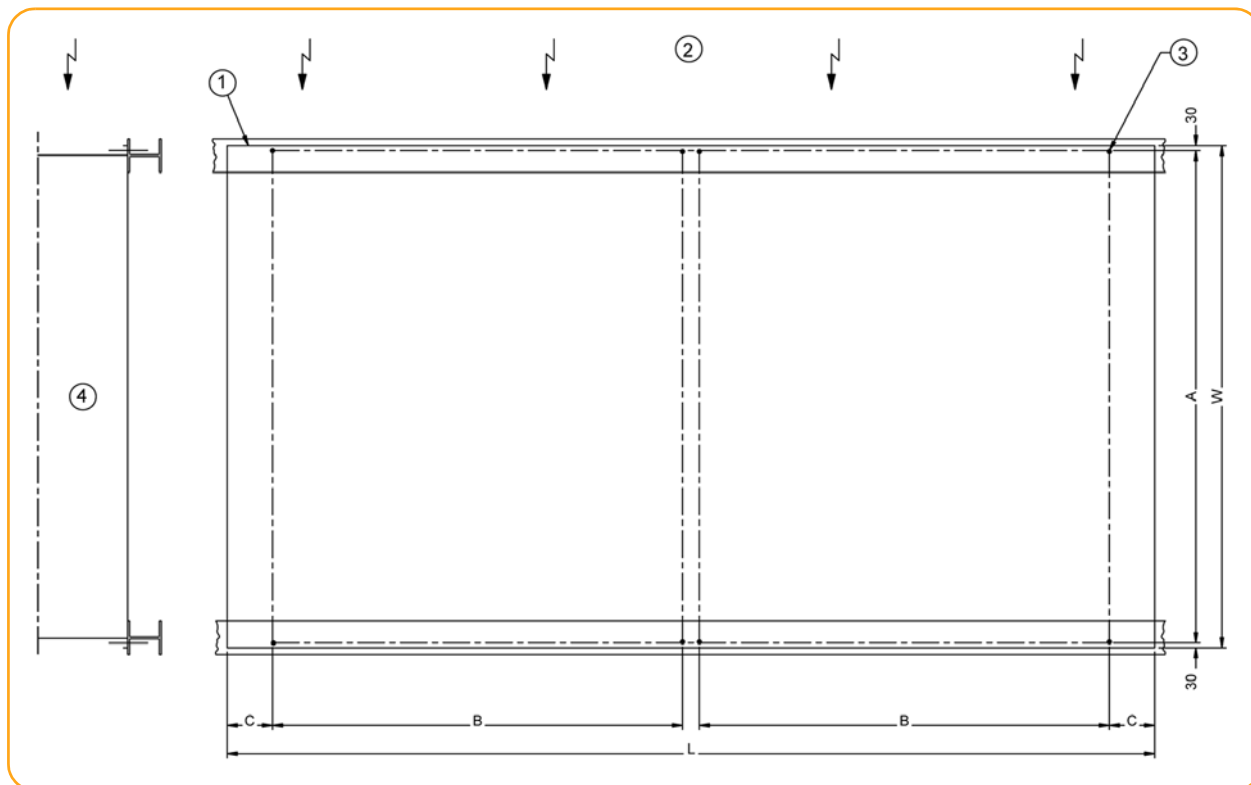


# Монтажные опоры

**Примечание: Не использовать для конструирования.** Пользоваться сертифицированными на заводе размерами и весами. Данная брошюра включает данные, действительные на момент публикации, которые следует подтвердить заново во время покупки. В интересах усовершенствования продукции технические характеристики, веса и размеры подлежат изменениям без предварительного уведомления. Новейшие технические данные и дополнительная информация приведены на [www.BaltimoreAircoil.com](http://www.BaltimoreAircoil.com).

Рекомендуемая компоновка опоры для изделий состоит из параллельных двутавровых балок, проходящих под всей длиной изделия и расположенных так, как показано на чертеже ниже. Являясь адекватной опорой, балки также приподнимают изделие над любым твердым фундаментом для обеспечения доступа к его нижней части. Перед установкой изделия на стальные опоры с другой компоновкой, проконсультируйтесь в местном представительстве ВАС Balticare.

## Изделия с шумоподавлением и без него



1. Габариты изделия, 2. Впуск воздуха, 3. Монтажные отверстия диаметром 22 мм, 4. Изделие

Модель HXI / HXIQ	Макс. отклонение (мм) (4)	Размеры (мм)					Количество 16-мм анкерных болтов
		W	L	A	B	C	
42X	5	2385	1860	2325	-	255	4
43X	8	2385	2775	2325	-	255	4
44X	10	2385	3690	2325	-	255	4
(Q) 54X	10	2985	3690	2925	-	255	4
(Q)-56X	12	2985	5520	2925	2440	270	8
(Q)64X	10	3610	3690	3550	-	255	4
(Q)66X	12	3610	5520	3550	2440	270	8

### Примечания:

1. Стальные опоры и анкерные болты проектируются и поставляются другими производителями.
2. Все стальные опоры должны быть выровнены наверху.
3. Балки должны быть выбраны в соответствии с принятой строительной практикой. Значения максимального отклонения балки под изделием см. в таблице.
4. Если между изделием и стальными опорами нужно уложить виброизолирующие брусья, то при расчете длины стальных опор необходимо учесть длину виброизолирующих брусьев, поскольку длина бруса и расположение в нем монтажных отверстий могут отличаться от соответствующих значений у изделия.
5. Если для многоблочных изделий используется точечная виброизоляция, то изоляторы необходимо располагать по стальным опорам, а не между опорами и градирней.

... because temperature matters





# Технические условия

## 1.0 Градирня испарительного типа с секцией сухого охлаждения

**1.1 Общие положения:** Доставить и смонтировать \_\_\_\_\_ собранную на фабрике гибридную градирню(и) испарительного типа с секцией сухого охлаждения, с принудительной тягой, радиальным вентилятором, вертикальным выпуском воздуха, полностью в соответствии со спецификациями, графиками и чертежами. Для устранения выхлопа и минимизации потребления воды изделие должно обладать способностью работать в комбинированном сухом/влажном, адиабатическом и сухом режимах. Общие размеры не должны превышать приблизительно \_\_\_\_\_ мм в длину x \_\_\_\_\_ мм в ширину x \_\_\_\_\_ мм в высоту. Рабочая масса не должна превышать \_\_\_\_\_ кг. Градирня(и) испарительного типа с секцией сухого охлаждения должна быть производства компании Baltimore Aircoil модели \_\_\_\_\_.

**1.2 Тепловая производительность:** Градирня(и) испарительного типа с секцией сухого охлаждения должна иметь гарантированную производителем способность охладить \_\_\_\_\_ л/с \_\_\_\_\_ % по объему раствора этилен(пропилен)гликоля от \_\_\_\_\_ °C до \_\_\_\_\_ °C с входной температурой \_\_\_\_\_ °C по смоченному термометру, и от \_\_\_\_\_ °C до \_\_\_\_\_ °C с входной температурой \_\_\_\_\_ °C по сухому термометру. Общий перепад давления в змеевике не должен превышать \_\_\_\_\_ кПа.

**1.3 Коррозионная стойкость конструкции (стандарт):** Если в данной спецификации не указано иначе, все стальные панели и структурные элементы должны быть изготовлены из толстой метрической Z600 стали с горячим оцинкованием, на все кромки

нанесено защитное покрытие из обогащенного цинком компаунда, а наружные поверхности защищены системой защиты от коррозии BALTIPLUS.

**(Альтернатива 1.3)** Коррозионная стойкость конструкции (опционная): Если в данной спецификации не указано иначе, все стальные панели и структурные элементы должны быть защищены системой защиты от коррозии BALTIBOND. Система должна состоять из метрической Z600 стали с горячим оцинкованием, подготовленной в четыре этапа (очистка, предварительная обработка, промывка, сушка), с последующим электростатическим напылением термореактивного гибридного полимера, который наплавляется на субстрат во время стадии термоотверждения, и контролируется 23-этапной программой обеспечения качества.

**1.4 Гарантия качества:** Для обеспечения последовательного качества продукции и услуг производитель градирни должен иметь систему управления качеством, сертифицированную аккредитованным регистрационным органом как соответствующую требованиям ISO-9001:2000.

**1.5 Гарантия:** Гарантия производителя на стандартное оборудование должна распространяться на период не менее одного года от даты пуска в эксплуатацию, или не менее восемнадцати месяцев от даты поставки, в зависимости от того, что наступит раньше.

## 2.0 Особенности конструкции

**2.1. Секции теплообменника:** Сухой трубчато-ребристый змеевик должен состоять из медных трубок с волнистой кромкой, плоских алюминиевых пластинчатых ребер и коллекторов из бесшовных медных трубок, смонтированных в толстостенном алюминиевом корпусе. Для максимального теплопереноса ребра должны иметь цельнотянутые манжеты для поддержания постоянного промежутка между ними и непрерывного поверхностного контакта по всей длине трубки. Змеевик должен иметь расчетное давление 10 бар и пневматически протестирован при давлении 15 бар. Ступенчатая компоновка трубок змеевика и плотность ребер должны быть оптимизированы для максимального физического теплопереноса при всех режимах работы с минимальным перепадом давления.

Змеевик с гладкой поверхностью должен быть заключен в корпус из толстостенной оцинкованной стали. Змеевик должен быть изготовлен из непрерывных стальных отрезков с полностью

гладкой поверхностью, пневматически протестирован под давлением 15 бар, и подвергнут горячему оцинкованию после изготовления. Змеевик должен быть рассчитан на слив жидкости самотеком и соответствовать требованиям PED. Максимальное допустимое рабочее давление должно составлять 10 бар.

**2.2. Бассейн холодной воды:** Бассейн холодной воды должна быть изготовлен из толстостенной стали с горячим оцинкованием. Бассейн должен иметь углубленную секцию с подсоединением для слива и промывки. Стандартные принадлежности должны включать вынимаемые сетчатые фильтры большой площади и с перфорированными отверстиями, размеры которых меньше, чем диаметр форсунок системы раздачи воды, и противовихревыми насадками для предотвращения захвата воздуха, линию сброса отработанной воды, и бронзовый клапан подпитки с пластиковым поплавком большого диаметра для легкой регулировки.

## 3.0 Механическое оборудование

**3.1. Вентилятор(ы):** Вентилятор(ы) должны быть рассчитанными на тяжелые условия эксплуатации, с осевым потоком, малозумными, с лопастями из алюминиевого сплава. Воздух должен выходить через цилиндр вентилятора, сконструированный для создания ламинарного потока входящего воздуха и с минимальным зазором между концами лопастей и корпусом для обеспечения максимальной эффективности. Вентилятор(ы) и вал(ы) должны опираться на предназначенные для тяжелых условий работы, самовыравнивающиеся, набитые консистентной смазкой шариковые подшипники с герметичными уплотнениями и встроенными смазочными кольцами, рассчитанные на минимальный L10 срок службы 40 000 часов. Вентилятор(ы) должны иметь ременный привод и быть конкретно

разработанными для работы в испарительных охладителях. Шкив(ы) вентилятора и мотора должен быть изготовлен из литого алюминия.

**3.2. Мотор вентилятора:** Электромотор(ы) вентилятора должен быть герметичным с охлаждением от вентилятора (ГОВ), реверсивным, с короткозамкнутой обмоткой, с шариковыми подшипниками, специально сконструированным для работы в испарительных охладителях и питанием от \_\_\_\_\_ фазной сети \_\_\_\_\_ вольт \_\_\_\_\_ герц. Обмотки, оси и подшипники должны быть обеспечены специальной защитой от влаги. Каждый мотор должен быть смонтирован на легко регулируемом основании, рассчитанном для тяжелых условий эксплуатации.





## 4.0 Поверхность мокрого настила и каплеотбойники

**4.1. Поверхность мокрого настила BACross® и каплеотбойники:** Поверхность мокрого настила и встроенные каплеотбойники должны быть изготовлены из пластика и не быть подвержены гниению, разложению и грибковому или биологическому воздействию. Поверхность мокрого настила должна быть изготовлена, а ее эксплуатационные качества проверены изготовителем градирни испарительного типа, чтобы

обеспечить единую ответственность за качество и контроль конечного изделия. Для обеспечения быстрого доступа к теплообменнику отдельный комплект каплеотбойников должен быть съемным и состоять из легко перемещаемых секций. Каплеотбойники должны обеспечивать минимум трехкратное изменение направления воздуха.

## 5.0 Технология комбинированных экранов на входе

**5.1. Комбинированные экраны на входе:** Комбинированные экраны на входе должны быть отделены от поверхности мокрого настила, и быть съемными для обеспечения легкого доступа к границе воздух/вода для ее осмотра. Комбинированные экраны

на входе должны предотвращать попадание в изделие УФ-лучей и мусора, а также разбрызгивание воды во время работы вентиляторов. Они должны быть изготовлены из не требующего обслуживания материала, устойчивого к коррозии и УФ-лучам.

## 6.0 Доступ

**6.1. Доступ в камеру:** Для доступа к змеевику с гладкой поверхностью, каплеотбойникам и камере секции вентиляторов должен иметься большой люк на петлях. Должен быть обеспечен

легкий доступ к клапану подпитки, поплавковому регулятору и сетчатому фильтру на входе.

## 7.0 Шум

**7.1 Уровень звукового давления:** Для поддержания качества местной окружающей среды, максимальное звуковое давление (в децибелах), измеренное в 15 метрах от градирни при

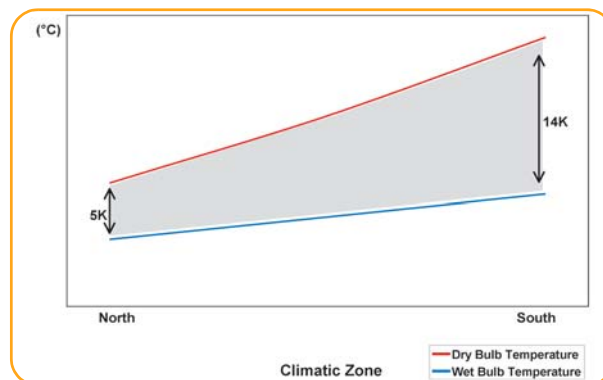
работающем на полной скорости вентиляторе не должно превышать уровня звукового давления, описанного ниже.

Место установки	63	125	250	500	1000	2000	4000	8000	dB(A)
Выпуск									
Впуск воздуха									
Торец									
Задняя стенка									

# НХІ предлагает экономические преимущества

## Выгоды по себестоимости НХІ

Оборудование для отвода тепла должно выбираться для максимальной тепловой нагрузки на пике летних температур. В большинстве климатических зон пиковые температуры по смоченному термометру существенно ниже, чем пиковые температуры по сухому термометру. Следовательно, испарительное охлаждающее оборудование, основанное на температурах окружающего воздуха по смоченному термометру, имеет большую температурную движущую силу, тем самым допуская использование более низких системных температур. Эта повышенная движущая сила также позволяет использование меньшей, и поэтому более экономичной поверхности теплопереноса. Поскольку концепция НХІ использует испарительное охлаждение во время работы под пиковой нагрузкой, она по своей сути получает выгоду от этого преимущества. Охлаждаемые испарением установки, такие как НХІ, имеют преимущество в площади горизонтального сечения и мощности вентилятора по сравнению с типичной компоновкой установки с воздушным охлаждением, что дает экономию на опорных конструкциях и электропроводке. Дизайн НХІ также устраняет коррозию и образование известкового налета, которые могут быть связаны с орошением стандартного оборудования с воздушным охлаждением при максимальной нагрузке для получения дополнительной производительности. Более низкие рабочие температуры хладагента, которые могут быть достигнуты по сравнению с системами с воздушным охлаждением, а также сильно сниженные факторы загрязнения при работе системы охлаждения с закрытым контуром, снижают себестоимость оборудования, такого как охладители или холодильные компрессоры. И, наконец, устраняются расходы на ликвидацию выхлопа, поскольку конструкция сама по себе выхлопа не имеет.

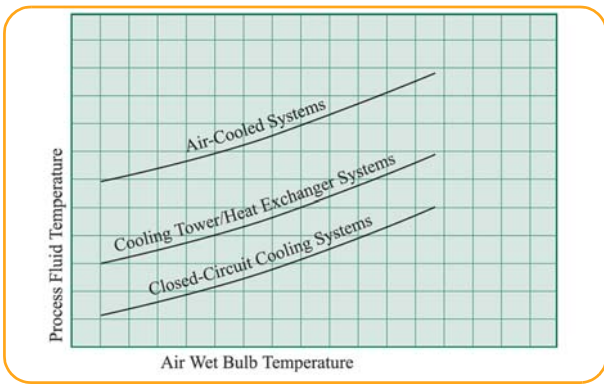


Разница температур по сухому/смоченному термометру в зависимости

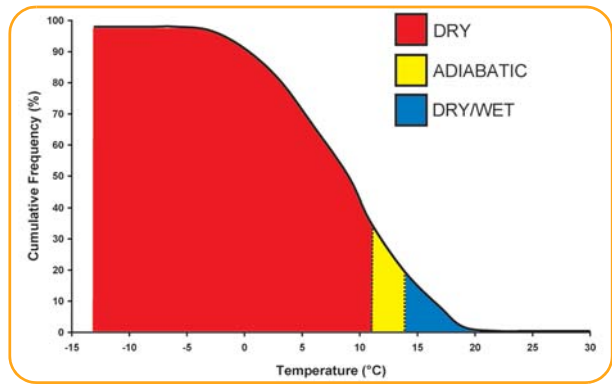
## Выгоды по эксплуатационным расходам НХІ

Благодаря концепции экономии воды и конструкции с комбинированным потоком, НХІ предлагает существенную экономию на эксплуатационных расходах. Потребление воды сводится к минимуму на протяжении всего года. Во время работы на пике летних температур большая часть тепловой нагрузки переносится на трубчато-ребристый змеевик. По мере снижения температуры окружающего воздуха и/или тепловой нагрузки доля испарительного теплопереноса еще более снижается за счет регулировки потока через влажный змеевик. Это снижает потери на испарение и продувку, а также требования к обработке воды по сравнению с обычным оборудованием с испарительным охлаждением. В адиабатическом режиме требуется лишь небольшое количество воды для насыщения воздуха, и объем потерь на продувку еще больше снижается. И, наконец, в сухом режиме вода не расходуется совсем (и одновременно экономится энергия на работу насоса оросителя). У гибридных установок НХІ возможна экономия воды до 70% и более. В зависимости от местных цен на воду и ее доступности, одно только это преимущество может окупить оборудование всего за два года только за счет экономии воды, химикатов на ее обработку и более высокую эффективность системы. Кроме того, загрязнение воды, присущее градирням с открытым контуром, устраняется как за счет системы охлаждения с закрытым контуром, так и усовершенствованной конструкции змеевиков НХІ, что гарантирует пиковую эффективность, а со временем и экономию энергии. И, наконец, пропеллерные вентиляторы с принудительной тягой требуют меньше энергии по сравнению с радиальными вентиляторами.





**Системы с замкнутым контуром предлагают самые низкие температуры**



**Типичное годовое распределение температуры наружного воздуха и три**



Водосберегающие изделия

*... because temperature matters*



# HFL

## Градирни испарительного типа с секцией сухого охлаждения



### Особенности изделия

Градирни HFL испарительного типа с секцией сухого охлаждения .....	Г2
Преимущества .....	Г4
Особенности конструкции .....	Г6
Функции и опции по заказу .....	Г8
Принадлежности .....	Г10
Технические данные .....	Г11
Монтажные опоры .....	Г21
Технические условия .....	Г23

# Градирни HFL испарительного типа с секцией сухого охлаждения

## Производительность

Производительность одного блока

от 9 до 90 л/с (30% E.G.) при 32/27/22 °C

## Общее описание

Серия HFL комбинирует технологии воздушного и испарительного охлаждения в одном изделии, обеспечивая преимущества низкой температуры охлаждения и высокой эффективности процесса летом, с экономией воды при работе воздушного охлаждения зимой. HFL отличаются уникальной концепцией поддона, которая, кроме принципа "умной" экономии воды, предлагает беспрецедентный уровень эксплуатационной гибкости. Дополнительные особенности, такие как компактность, легкость обслуживания, малая высота, очень низкий рабочий вес и эффективное подавление струи выхлопа, делают эти изделия вашим первым выбором для применений, где требуется отвод тепла.

## Главные особенности

- Эффективное подавление выхлопа
- Максимальная экономия воды
- Эксплуатационная гибкость
- Очень низкий рабочий вес
- Простота доступа и очистки обеспечивают легкое обслуживание
- Компактность



**Baltimore Aircoil**



# Водосберегающие изделия



*... because temperature matters*



# Преимущества

## Эффективное подавление выхлопа

Ребристый теплообменник(и), установленный в выходном воздушном потоке гибридной градирни HFL, повышает температуру и снижает относительную влажность выпускаемого воздуха. При влажной работе это подавляет формирование видимой выхлопной струи даже при высокой относительной влажности атмосферного воздуха. Установка опционального блока управления трехходовым клапаном потока еще более повысит эффект подавления выхлопа за счет того, что блок управления при любых атмосферных условиях поддерживает только такую степень испарительного охлаждения, которая необходима для удовлетворения требований по тепловой нагрузке. Следовательно, воздух покидает "влажную" часть изделия более сухим, чем в случае обычного оборудования для испарительного охлаждения, и с гораздо меньшей тенденцией к образованию видимого выхлопа. Комбинация ребристого теплообменника и блока управления трехходовым клапаном буквально устраняет формирование видимой выхлопной струи даже в условиях чрезвычайной влажности. Очевидно, что в периоды сухой работы формирования выхлопной струи не происходит.

## Максимальная экономия воды

наилучшим образом использовать встроенные теплообменники гибридной градирни HFL. Охлаждаемая жидкость сперва подается в ребристый змеевик(и), и далее последовательно в гладкий змеевик, который может работать во влажном или сухом режиме. Таким образом, ребристый змеевик вносит свой вклад в отвод тепла даже летом, когда гладкий змеевик работает во влажном режиме. Добавление поверхности теплообмена ребристого теплообменника оказывает значительное влияние на условие точки переключения. Теперь сухая работа возможна не только в зимнее время, но также весной и осенью, и даже значительная часть летнего сезона, в зависимости от профиля нагрузки, пригодна для сухой работы. Для дальнейшего усовершенствования функции водосбережения HFL, в линию трубопровода между ребристым и гладким змеевиками может быть встроен трехходовой клапан потока с блоком управления. Этот микропроцессорный блок управления обеспечивает, что испарительное охлаждение будет использоваться только при необходимости, и только в необходимой степени. За счет этого может быть достигнута экономия воды до 60% по сравнению с обычными испарительными жидкостными охладителями.

## Эксплуатационная гибкость

Критическим аспектом гибридных установок является переключение с режима влажной работы на режим сухой работы, и наоборот. В условиях работы ниже точки заморозания возникает опасность образования льда, особенно если во время сухой работы вода остается в поддоне. Для предотвращения этого производитель рекомендует сливать воду из поддона на период сухой работы. В зависимости от климатических условий окружающей среды, осушение поддона может оказаться невозможным, потому что на слив и повторное наполнение поддона требуется не менее нескольких часов, и поэтому не может быть осуществлено во время 24-часового цикла. Для решения этой проблемы достаточно смонтировать подходящий удаленный поддон внутри обогреваемого здания, но это увеличивает сложность и стоимость системы, и требует дополнительного пространства. Гибридная градирня серии HFL имеет уникальную конструкцию поддона, состоящего из влажного и сухого поддона.



Изделия HFL были испытаны в условиях работы при температурах







При сухой работе вся вода будет сливаться сухого поддона во влажный поддон, экранированный от воздушного потока. Нагреватели влажного поддона имеют достаточную мощность, чтобы предотвратить замерзание при температурах вплоть до -25 оС при работе вентилятора на полной скорости. Оба поддона компактно встроены в изделие HFL ВАС. Впервые в изделии заводской сборки эксплуатационная гибкость интегрирована с безопасностью компоновки, использующей удаленный поддон.

### Очень низкий рабочий вес

Это достигается за счет того, что количество воды в поддоне гибридной градирни HFL равно примерно четверти количества воды в поддоне обычного охладителя испарительного типа. Градирни HFL производства ВАС содержат воду только в количестве, необходимом для смачивания поверхности гладкого змеевика(ов). За счет этого устраняется необходимость проектировать опоры, рассчитанные на вес воды, находящейся в поддоне, но не участвующей в процессе охлаждения.

### Простота доступа и очистки обеспечивают легкое обслуживание

Доступ к влажному поддону обеспечивается через прямоугольные люки на подсоединительной стороне изделия. Влажный и сухой поддоны разделены панелью. Это позволяет осуществлять доступ к влажному поддону даже при работающей вентиляционной системе, что НЕВОЗМОЖНО для обычного оборудования в конфигурации вентиляторного дутья. Поэтому возможна проверка подпитки и очистка сетчатого фильтра поддона при работающем охладителе. Благодаря разделительной панели на поверхности воды в поддоне также отсутствует турбулентность, которая при обычных конструкциях создается воздушным потоком.

Доступ к точкам техобслуживания в сухом поддоне обеспечивается через круглый люк(и) на боковой стенке изделия. Дно сухого поддона наклонное, поэтому вся вода, израсходованная на орошение змеевика (при влажной работе), будет стекать во влажный поддон. Влажный поддон компактный, его легко осушать и чистить. При необходимости также легко провести и дезинфекцию влажного поддона.

### Компактность

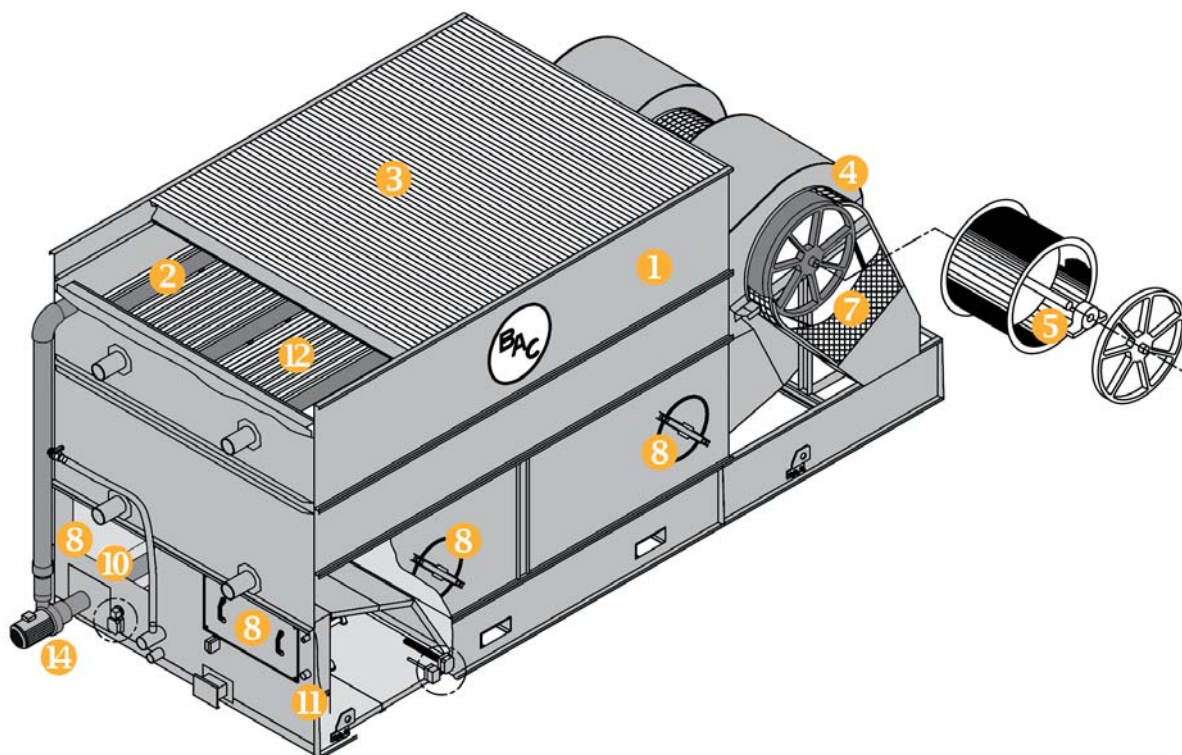
Гибридная градирня серии HFL имеет компактную конструкцию. Это модели отличаются малой высотой, а на валу одного электромотора работает до трех вентиляторов. Сдвоенные секции можно устанавливать вплотную, без промежуточных зазоров, что позволяет максимально использовать имеющееся пространство. Такая компоновка возможна благодаря тому, что люки доступа к влажному поддону расположены на заднем (подсоединительном) конце изделия, а для доступа к сухому поддону достаточно одного бокового люка.



Доступ к влажному поддону

# Особенности конструкции

HFL



## 1. Конструкция, рассчитанная на тяжелые условия работы

- Все главные структурные компоненты изготовлены из толстостенной оцинкованной стали Z600
- Для максимальной прочности панелей и соединений использованы двухразрывные фланцы

## 2. Система раздачи воды

- Ориентация форсунок низкого давления с большими отверстиями обеспечивает оптимальное распределение воды по поверхности теплообмена
- Не подверженные коррозии оросительные рукава
- Снабженные втулками форсунки и рукава позволяют проводить быстрый демонтаж и очистку

## 3. Каплеотбойники

- Устойчивый в УФ-излучению и коррозии материал, не подверженный гниению, разложению и биологическому воздействию
- Тройное изменение направления потока воздуха для существенного снижения потерь на разбрызгивание
- Собраны в удобные секции, которые могут быть сняты для доступа к внутренней части изделия

## 4. Высокоэффективная система перемещения воздуха

- Загнутые вперед колеса радиальных вентиляторов
- Переходный канал с глухой муфтой имеет уникальный изгиб и раструб
- Разборные кожухи вентиляторов обеспечивают легкий демонтаж вентилятора и ведущего вала.

## 5. Вал и подшипники вентилятора

- Самоцентрирующиеся смазываемые шарикоподшипники с чугунными корпусами, рассчитанные на тяжелые условия эксплуатации
- Защита полого вала двухкомпонентным эпоксидным покрытием
- Каждый из концов вала установлен на подшипники, без промежуточных подшипников

## 6. Мотор вентилятора (не показан)

- Герметичный, с охлаждением от вентилятора, с защитой IP 55 и изоляцией класса F
- Стандартный размер рассчитан на сухую работу
- Расположен в защищенной зоне под кожухом вентилятора



**Baltimore Aircoil**

## 7. Система привода вентилятора

- Ременный привод

## 8. Доступ

- Прямоугольный люк(и) на подсоединительном конце обеспечивает доступ к влажному поддону, даже если система вентиляции работает
- Прямоугольный люк(и) в вентиляционной секции под ребристым теплообменником, для легкого доступа к системе раздачи воды (опционный)
- Круглый люк(и) в боковой стенке(ах) обеспечивает доступ к камере распределения воздуха (сухой поддон)

## 9. Сбор оросительной воды (не показано)

- Расположенные внизу наклонные панели отделения и распределения воздуха обеспечивают полный слив оросительной воды во влажный поддон

## 10. Сетчатый фильтр на входе

- Цилиндрический извлекаемый сетчатый фильтр с противовихревой конструкцией

## 11. Узел подпитки

- Установленный и настроенный на заводе электрический поплавковый переключатель
- Медленно закрывающийся электромагнитный клапан

## 12. Змеевик испарительной теплопередачи

- Трубчатый змеевик с гладкой поверхностью
- Рассчитан на макс. рабочее давление 10 бар в соответствии с PED
- Наклонные трубки для слива жидкости самотеком

## 13. Трубчато-ребристый теплообменник на выходе (опционный) (не показан)

- Медные трубки с алюминиевыми пластинчатыми ребрами
- Рассчитан на макс. рабочее давление 10 бар в соответствии с PED
- Ребра с цельнотянутыми манжетами
- Ступенчатое расположение, минимум 4 ряда

## 14. Циркуляционный насос оросителя

- Центробежный насос с глухой муфтой и бронзовыми вставками
- Полностью питается от системы водораспределения через сетчатый фильтр
- Установлен на подсоединительном конце для легкого доступа



# Функции и опции по заказу

## Варианты конструкции

- **Стандартная конструкция:**  
Стальные панели и структурные элементы изготовлены из толстой стали марки Z600 с горячим цинкованием и с защитой от коррозии Baltiplus с наружной стороны изделия.
- **Опционная система защиты от коррозии BALTIBOND®:**  
Система защиты от коррозии BALTIBOND®, гибридное полимерное покрытие, используемое для продления срока службы оборудования, наносится перед сборкой на все стальные компоненты изделия с горячей оцинковкой.
- **Опционная конструкция из нержавеющей стали:**  
Стальные панели и структурные элементы изготавливаются из нержавеющей стали марки 304 или 316.
- **Опционный бассейн для холодной воды из нержавеющей стали, контактирующей с водой:**  
Экономичная альтернатива оборудованию, изготовленному целиком из нержавеющей стали. Важнейшие компоненты бассейна холодной воды и сам бассейн холодной воды изготавливаются из нержавеющей стали. Остальные компоненты защищаются системой защиты от коррозии BALTIBOND®.

**Примечание:** Подробности по описанным выше материалам описаны в разделе "Технические ресурсы, конструкционные материалы".

## Конфигурации змеевика

- **Стандартный змеевик:**  
Стандартный охлаждающий змеевик изготовлен из непрерывных стальных отрезков с полностью гладкой поверхностью, с горячим оцинкованием после изготовления (ГОПИ). Змеевик рассчитан на небольшой перепад давлений и имеет наклонные трубки для слива жидкости самотеком. Каждый змеевик пневматически испытан под давлением 10 бар и сертифицирован на соответствие PED.
- **Опционный змеевик из нержавеющей стали:**  
Для специализированных применений доступны змеевики из нержавеющей стали марки 304 L и 316 L. Змеевик рассчитан на небольшой перепад давлений и имеет наклонные трубки для слива жидкости самотеком. Змеевики из нержавеющей стали должны комбинироваться с опцией материалов из нержавеющей стали или с системой защиты от коррозии Baltibond®.
- **Трубчато-ребристый теплообменник на выходе (ТРТВ)**  
Трубчато-ребристые теплообменники на выходе добавлены для повышения водосберегающей способности градирен HFL с влажным или сухим режимом работы. Эти теплообменники состоят из медных трубок с ребрами из алюминиевых гофрированных пластин, заключенных в толстостенный алюминиевый корпус. Все такие теплообменники имеют не менее четырех рядов трубок, что обеспечивает большую поверхность теплообмена для сухой работы. Опционно алюминиевые ребра могут поставляться с нанесенным на заводе гидрофобным противокоррозионным покрытием.



Трубчато-ребристый теплообменник на выходе





## Система привода вентилятора

Система привода вентилятора обеспечивает подачу охлаждающего воздуха, необходимого для сброса тепла из системы в атмосферу. Изогнутые вперед радиальные вентиляторы приводятся в действие клиновыми ремнями с конусными шкивами.

## Система привода Baltiguard®

Система привода состоит из двух стандартных односкоростных моторов вентилятора и узлов привода. Один узел привода настроен на полную скорость и нагрузку, а второй примерно на 2/3 скорости, и потребляет лишь 1/3 номинальной мощности. Такая конфигурация позволяет системе работать как двухскоростной мотор, но при этом иметь резервную мощность запасного мотора на случай отказа. Как минимум, мотор низкой мощности будет обеспечивать 70% производительности, даже при проектных условиях по смоченному термометру. Органы управления и проводка такие же, какие требуются для двухскоростного мотора с двумя обмотками. Во время работы на низкой скорости в периоды пониженной нагрузки и/или низких температур по смоченному термометру достигается значительная экономия электроэнергии.

## Низкая шумность работы

Низкий уровень шума, создаваемый изделиями ВАС с радиальными вентиляторами, делает их пригодными для большинства инсталляций. В ситуациях, когда одно из направлений особенно чувствительно к шуму, изделие может быть ориентировано таким образом, чтобы сторона, противоположная впуску воздуха, была направлена в чувствительном к шуму направлении. Изделия с радиальными вентиляторами также доступны с разработанными на заводе, тестированными и нормированными шумоподавителями как на впуске, так и на выпуске воздуха.



Испытанный на заводе шумоподавитель для

**Примечание:** Дополнительная информация приведена в разделе "Технические ресурсы, опции шумоподавления".

## Комплект электроуправления уровнем воды

Для точного управления уровнем воды изделия HFL оснащены электронным контролем уровня воды. Этот комплект состоит из поплавкового выключателя, смонтированного в бассейне, и электромагнитного клапана в линии подпитки. Клапан закрывается медленно для минимизации гидравлического удара.

# Принадлежности

## Обогреватели бассейна

Установки типа HFL, подвергаемые воздействию температур окружающей среды ниже точки замерзания, требуют защиты от замерзания воды в поддоне. Установленные на заводе подогреватели, поддерживающие температуру воды в районе 4°C, являются простым и недорогим способом обеспечения такой защиты. Комплект подогрева включает подогреватели, термостат и выключатель низкого уровня для защиты подогревателей если уровень воды становится слишком низким. Стандартные электрические подогреватели рассчитаны на температуру окружающей среды -18°C.

Номер модели HFL	Подогреватели (-18°C) (кВт)
HFL 36 X и HFL 48 X	2 x 3
HFL 72 X и HFL 96 X	2 x 4
HFL 108 X и HFL 144 X	2 x 5
HFL 150 X и HFL 192 X	4 x 4
HFL 180 X и HFL 240 X	2 x 4 + 2 x 5
HFL 216 X и HFL 288 X	4 x 5

## Выпускные колпаки

Выпускные колпаки снижают риск рециркуляции в тесных помещениях, увеличивая скорость выпускаемого воздуха, и могут быть использованы для подъема выпускаемого воздуха над прилегающими стенами в соответствии с монтажными схемами.

Для минимизации потерь тепла из-за конвекции воздуха во время периодов простоя, они могут быть также оснащены демпферами принудительного закрытия и приводами демпферов. Колпаки и демпферы создают внешнее статическое давление, поэтому электромоторы вентиляторов должны иметь соответствующий размер.

## Контроль производительности

Для достижения максимальной экономии воды рекомендуется всегда запускать систему вентиляторов на полную скорость. Однако могут существовать области применения, в которых требуется контроль производительности за счет изменения скорости вентилятора. Для таких случаев доступно несколько вариантов:

- Двухскоростные электромоторы или в варианте Даландер, или с отдельными обмотками
- Демпфер плавного регулирования на выходе вентилятора, состоящий из аэродинамической демпферной лопасти, расположенной в кожухе каждого вентилятора. Блок управления состоит из 24-вольтового трансформатора, моторного привода демпфера с концевыми выключателями, и контроллера температуры. Все компоненты, за исключением контроллера температуры, устанавливаются на заводе.

## Блок управления расходом воды

Блоки управления расходом воды доступны в комбинации трубчато-ребристыми теплообменниками на выходе. Блок управления включает трехходовой клапан, датчик температуры и дополнительные соединительные трубопроводы. Блоки управления расходом воды увеличивают экономию воды за счет разумного использования испарительного охлаждения, только когда и в какой степени оно необходимо.



Блок управления расходом воды

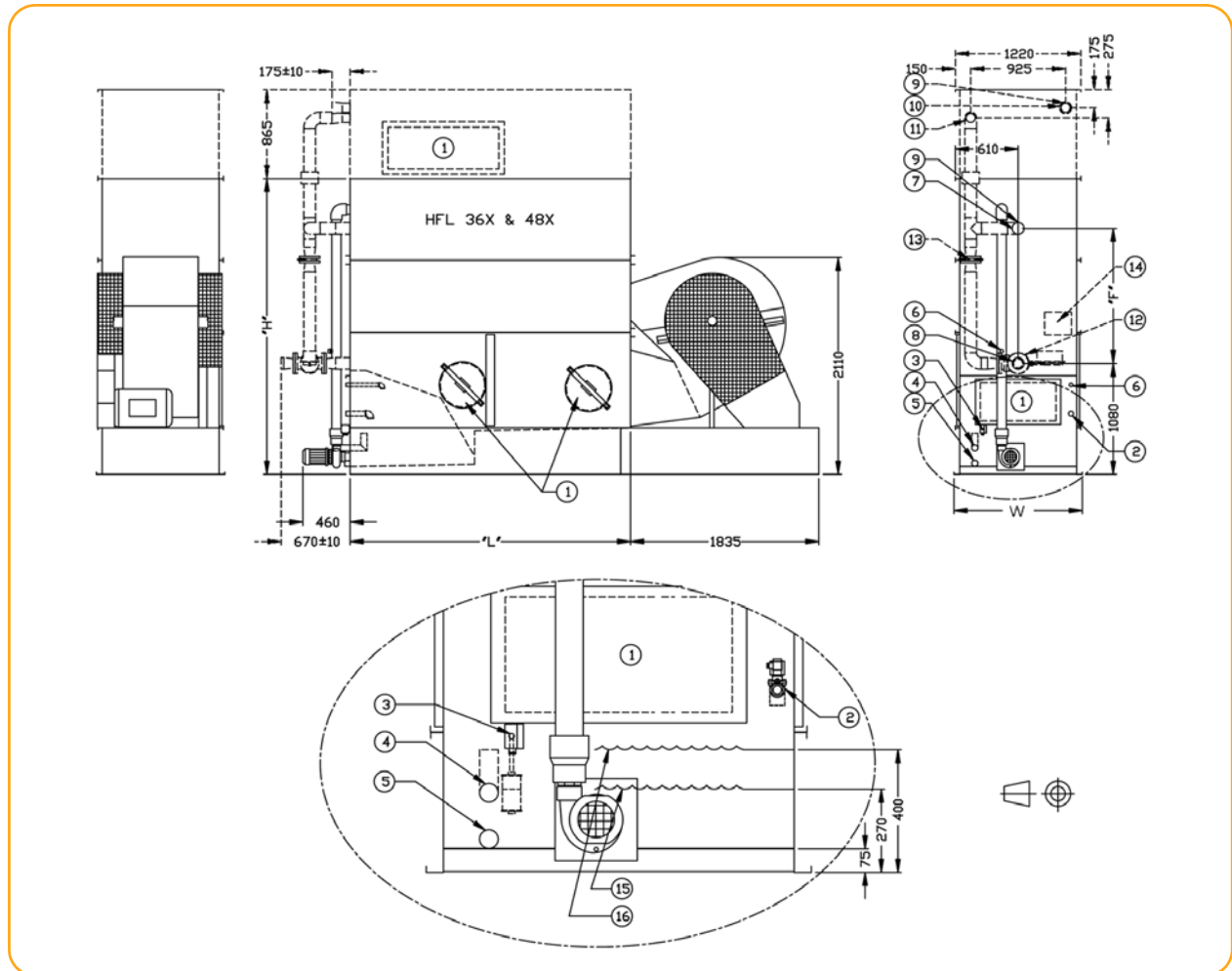


# Технические данные



**Примечание: Не использовать для конструирования.** Пользоваться сертифицированными на заводе размерами и весами. Данная брошюра включает данные, действительные на момент публикации, которые следует подтвердить заново во время покупки. В интересах усовершенствования продукции технические характеристики, веса и размеры подлежат изменениям без предварительного уведомления. Новейшие технические данные и дополнительная информация приведены на [www.BaltimoreAircoil.com](http://www.BaltimoreAircoil.com).

## HFL 36X - 48X (Изделия с одним блоком)



1. Доступ; 2. Подпитка; 3. Электрический поплавковый выключатель; 4. Перелив; 5. Слив; 6. Подсоединение обработки воды; 7. Подача воды в гладкий змеевик НД 100; 8. Выпуск воды из гладкого змеевика НД 100; 9. Воздушный клапан; 10. Подача воды в ТРТВ НД 80; 11. Выпуск воды из ТРТВ НД 80; 12. Трехходовой клапан; 13. Отверстие; 14. Клеммная коробка; 15. Рабочий уровень; 16. Уровень перелива.

Модель HFL	Мотор вентилятора (кВт)	Мотор насоса (кВт)	Воздушный поток (м³/с)	Расход воды для орошения (л/с)	Брутто (кг)	Рабочая (кг)	Самая тяжелая секция (кг)	Размеры (мм)				ТРТВ		Узел трехходового клапана		
								F	H	L	W	Брутто (кг)	Рабочая (кг)	Брутто (кг)	Рабочая (кг)	Самая тяжелая секция (кг)
HFL 361-L	11	0,75	12,7	9	2025	2680	2025	610	2175	2730	1250	250	315	80	120	70
HFL 361-M	15	0,75	13,8	9	2035	2690	2035	610	2175	2730	1250	250	315	80	120	70
HFL 362-M	15	0,75	13,4	9	2305	3010	2305	845	2410	2730	1250	250	315	80	120	70
HFL 363-K	7,5	0,75	10,8	9	2495	3350	2495	1080	2675	2730	1250	250	315	80	120	70
HFL 363-M	15	0,75	13,0	9	2565	3420	2565	1080	2675	2730	1250	250	315	80	120	70
HFL 364-M	15	0,75	12,5	9	2835	3690	2825	1315	2880	2730	1250	250	315	80	120	70
HFL 482-L	11	1,1	13,6	12,1	2730	4170	2730	845	2410	3650	1250	315	400	190	300	130
HFL 483-L	11	1,1	13,4	12,1	3070	4630	3070	1080	2675	3650	1250	315	400	190	300	130
HFL 483-M	15	1,1	14,6	12,1	3080	4640	3080	1080	2675	3650	1250	315	400	190	300	130
HFL 484-M	15	1,1	14,3	12,1	3410	5100	3410	1315	2880	3650	1250	315	400	190	300	130

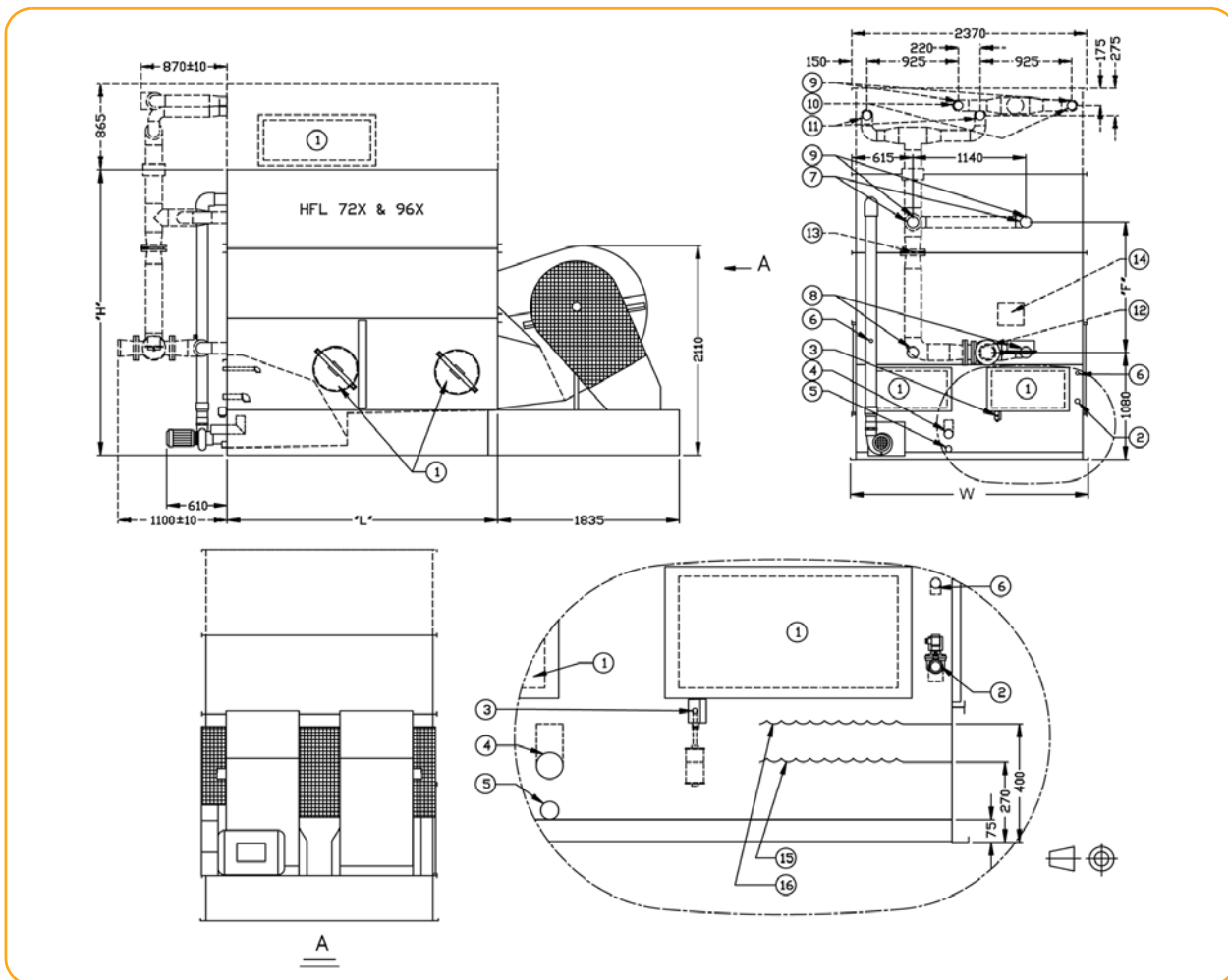
Водосберегающие изделия

... because temperature matters



# HFL 72X - 96X (Изделия с одним блоком)

HFL



1. Доступ; 2. Подпитка; 3. Электрический поплавковый выключатель; 4. Перелив; 5. Слив; 6. Подсоединение обработки воды; 7. Подача воды в гладкий змеевик НД 100; 8. Выпуск воды из гладкого змеевика НД 100; 9. Воздушный клапан; 10. Подача воды в ТРТВ НД 80; 11. Выпуск воды из ТРТВ НД 80; 12. Трехходовой клапан; 13. Отверстие; 14. Клеммная коробка; 15. Рабочий уровень; 16. Уровень перелива.

Модель HFL	Мотор вентилятора (кВт)	Мотор насоса (кВт)	Воздушный поток (м³/с)	Расход воды для орошения (л/с)	Брутто (кг)	Рабочая (кг)	Самая тяжелая секция (кг)	Размер (мм)				ТРТВ		Узел трехходового клапана		
								F	H	L	W	Брутто (кг)	Рабочая (кг)	Брутто (кг)	Рабочая (кг)	Самая тяжелая секция (кг)
HFL 722-N	18,5	1,1	22,8	17,9	4000	5495	4000	845	2410	2730	2400	420	555	270	420	180
HFL 722-O	22	1,1	24,0	17,9	4020	5515	4020	845	2410	2730	2400	420	555	270	420	180
HFL 723-L	11	1,1	19,3	17,9	4510	6225	4510	1080	2675	2730	2400	420	555	270	420	180
HFL 723-O	22	1,1	23,4	17,9	4550	6265	4550	1080	2675	2730	2400	420	555	270	420	180
HFL 724-O	22	1,1	22,9	17,9	5090	6935	5090	1315	2880	2730	2400	420	555	270	420	180
HFL 961-P	30	2,2	28,7	24,2	4190	5650	4190	610	2175	3650	2400	525	700	290	460	220
HFL 962-N	18,5	2,2	24,5	24,2	4700	6400	4700	845	2410	3650	2400	525	700	290	460	220
HFL 962-O	22	2,2	25,9	24,2	4740	6440	4740	845	2410	3650	2400	525	700	290	460	220
HFL 962-P	30	2,2	28,3	24,2	4840	6540	4840	845	2410	3650	2400	525	700	290	460	220
HFL 963-O	22	2,2	25,6	24,2	5400	7340	5400	1080	2675	3650	2400	525	700	290	460	220
HFL 963-P	30	2,2	27,9	24,2	5500	7440	5500	1080	2675	3650	2400	525	700	290	460	220
HFL 964-P	30	2,2	27,4	24,2	6150	8430	6150	1315	2880	3650	2400	525	700	290	460	220



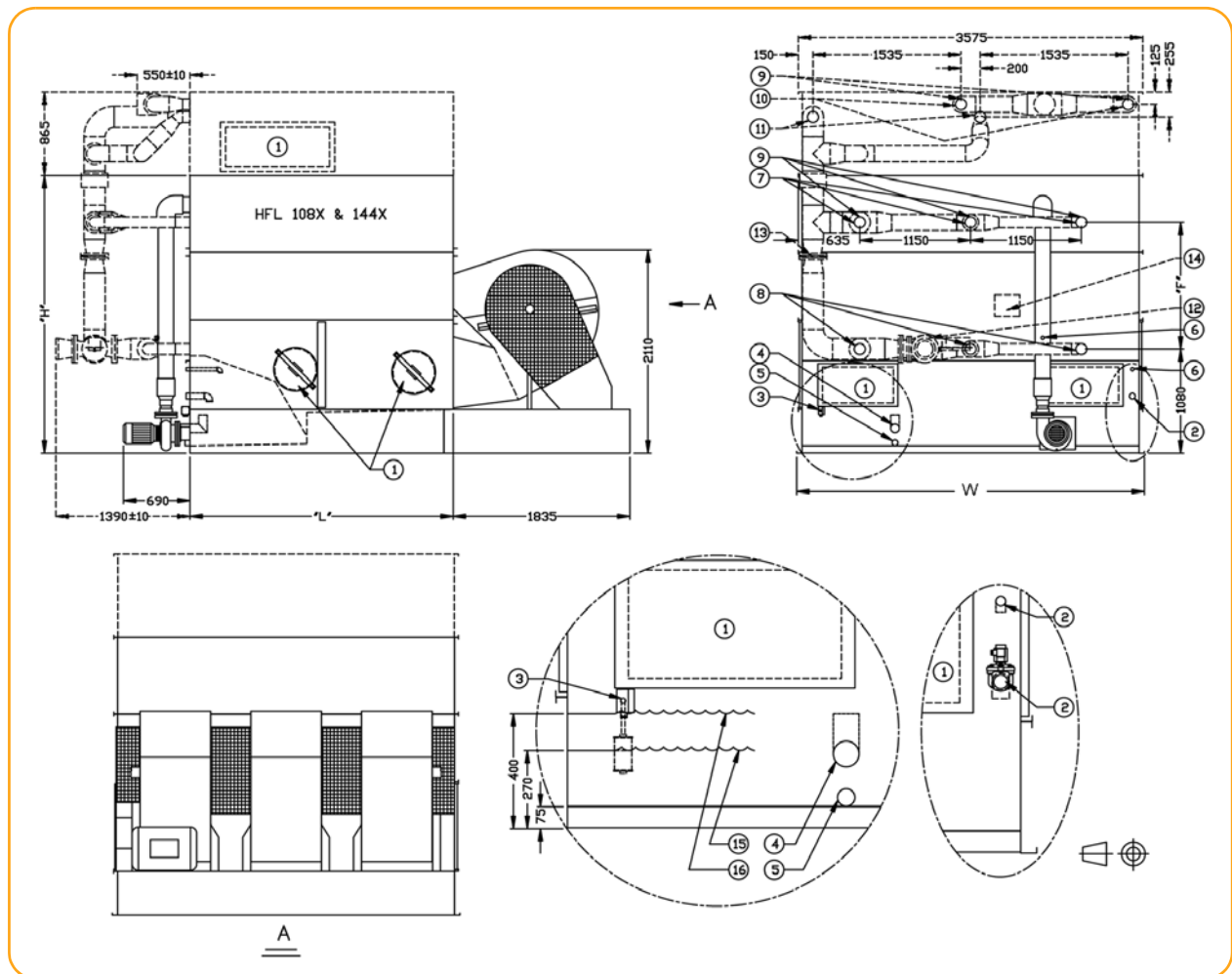
**Baltimore Aircoil**



# HFL 108X - 144X (Изделия с одним блоком)



Водосберегающие изделия



1. Доступ; 2. Подпитка; 3. Электрический поплавковый выключатель; 4. Перелив; 5. Слив; 6. Подсоединение обработки воды; 7. Подача воды в гладкий змеевик НД 100; 8. Выпуск воды из гладкого змеевика НД 100; 9. Воздушный клапан; 10. Подача воды в ТРТВ НД 100; 11. Выпуск воды из ТРТВ НД 100; 12. Трехходовой клапан; 13. Отверстие; 14. Клеммная коробка; 15. Рабочий уровень; 16. Уровень перелива.

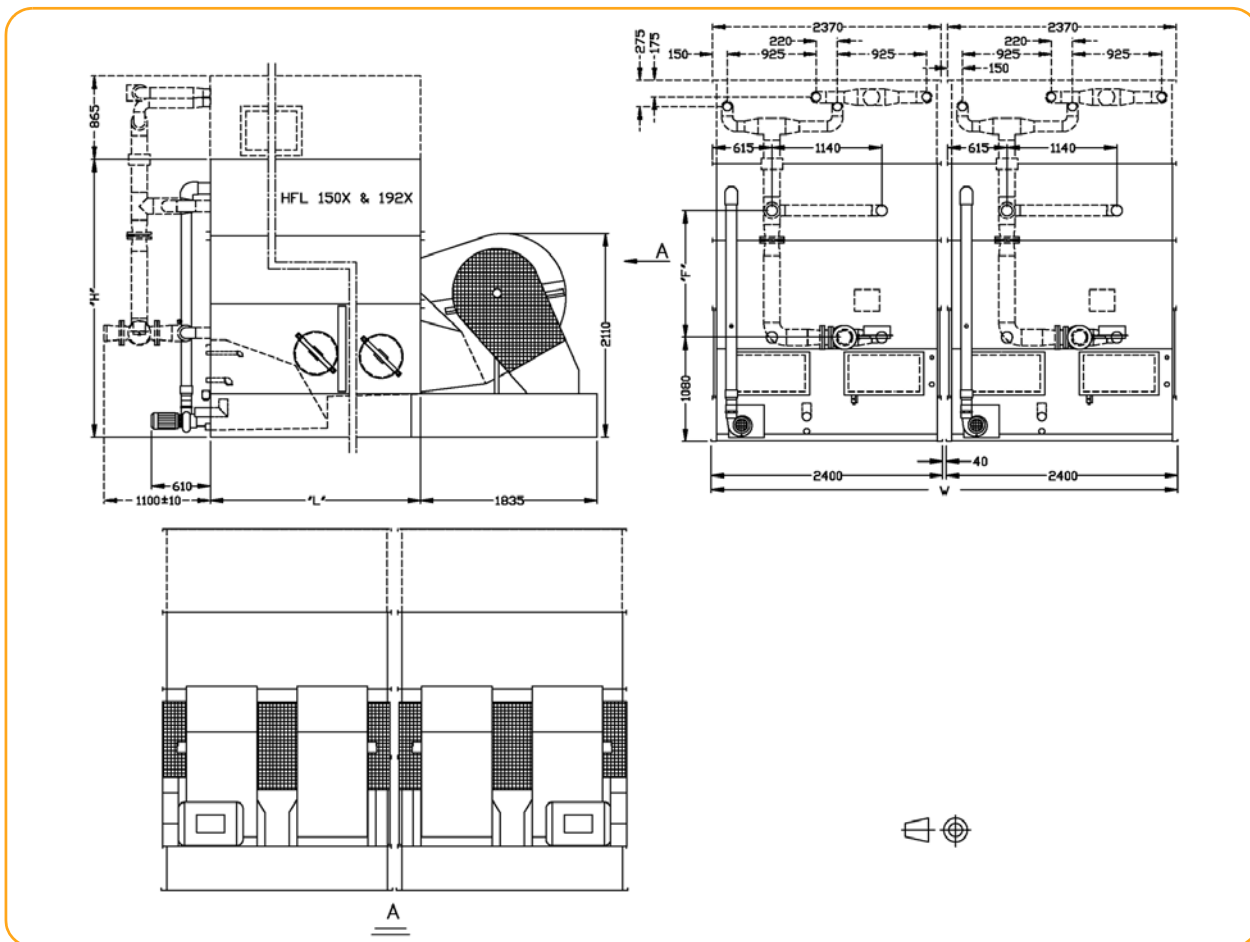
Модель HFL	Мотор вентилятора (кВт)	Мотор насоса (кВт)	Воздушный поток (м³/с)	Расход воды для орошения (л/с)	Брутто (кг)	Рабочая (кг)	Самая тяжелая секция (кг)	Размер (мм)				ТРТВ		Узел трехходового клапана		
								F	H	L	W	Брутто (кг)	Рабочая (кг)	Брутто (кг)	Рабочая (кг)	Самая тяжелая секция (кг)
HFL 1081-O	22	4	33,3	26,9	5310	7280	5310	610	2175	2730	3605	590	805	430	670	320
HFL 1081-P	30	4	36,9	26,9	5330	7300	5330	610	2175	2730	3605	590	805	430	670	320
HFL 1082-O	22	4	32,4	26,9	6050	8250	6050	845	2410	2730	3605	590	805	430	670	320
HFL 1082-P	30	4	35,9	26,9	6070	8270	6070	845	2410	2730	3605	590	805	430	670	320
HFL 1083-O	22	4	31,1	26,9	6840	9410	6840	1080	2675	2730	3605	590	805	430	670	320
HFL 1083-P	30	4	34,5	26,9	6860	9430	6860	1080	2675	2730	3605	590	805	430	670	320
HFL 1084-P	30	4	33,8	26,9	7660	10360	7660	1315	2880	2730	3605	590	805	430	670	320
HFL 1084-Q	37	4	36,2	26,9	7760	10460	7760	1315	2880	2730	3605	590	805	430	670	320
HFL 1442-O	22	4	33,7	36,3	7220	10360	7220	845	2410	3650	3605	760	1055	510	890	340
HFL 1442-P	30	4	37,3	36,3	7240	10380	7240	845	2410	3650	3605	760	1055	510	890	340
HFL 1443-O	22	4	32,8	36,3	8170	11670	8170	1080	2675	3650	3605	760	1055	510	890	340
HFL 1443-P	30	4	36,3	36,3	8190	11690	8190	1080	2675	3650	3605	760	1055	510	890	340
HFL 1443-Q	37	4	39,9	36,3	8290	11790	8290	1080	2675	3650	3605	760	1055	510	890	340
HFL 1444-P	30	4	35,6	36,3	9160	13130	9160	1315	2880	3650	3605	760	1055	510	890	340
HFL 1444-Q	37	4	38,2	36,3	9260	13230	9260	1315	2880	3650	3605	760	1055	510	890	340

... because temperature matters



# HFL 150X - 192X (Изделия с двумя блоками)

HFL

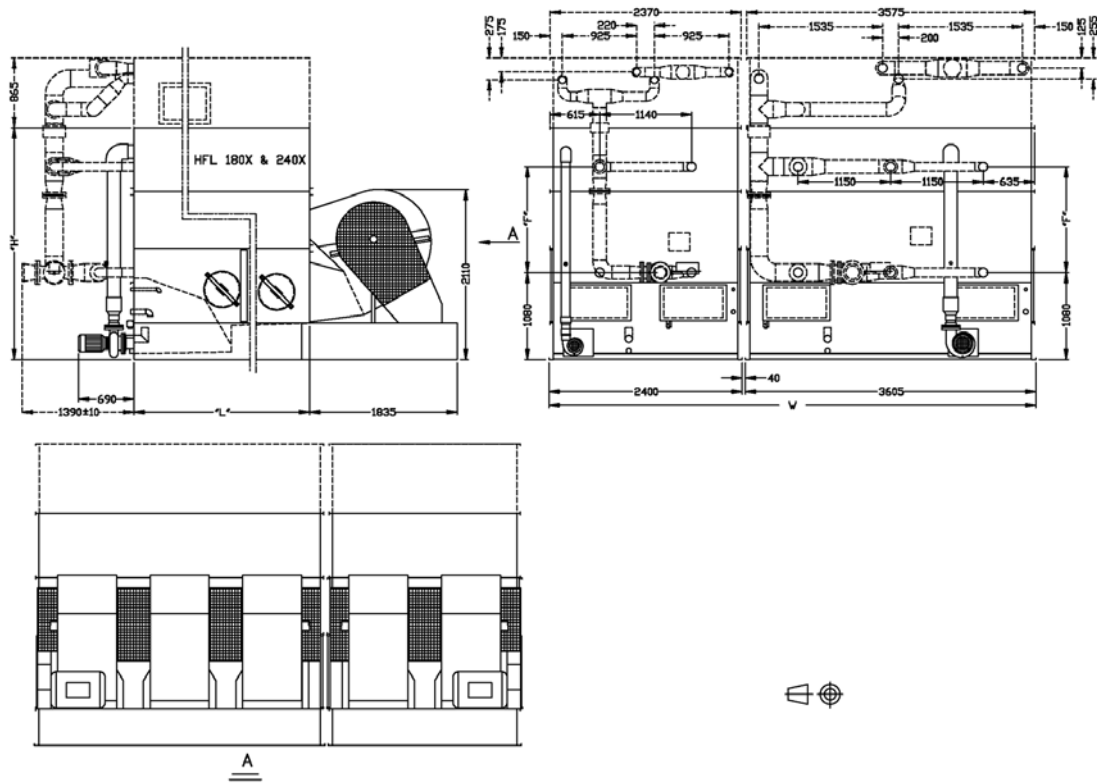


Модель HFL	Мотор вентилятора (кВт)	Мотор насоса (кВт)	Воздушный поток (м³/с)	Расход воды для орошения (л/с)	Брутто (кг)	Рабочая (кг)	Самая тяжелая секция (кг)	Размеры (мм)				ТРТВ		Узел трехходового клапана		
								F	H	L	W	Брутто (кг)	Рабочая (кг)	Брутто (кг)	Рабочая (кг)	Самая тяжелая секция (кг)
HFL 1502-N	18,5+18,5	1,1+1,1	45,6	35,8	8000	10990	4000	845	2410	2730	4840	840	1110	540	840	180
HFL 1502-O	22+22	1,1+1,1	48,0	35,8	8040	11030	4020	845	2410	2730	4840	840	1110	540	840	180
HFL 1503-L	11+11	1,1+1,1	38,6	35,8	9020	12450	4510	1080	2675	2730	4840	840	1110	540	840	180
HFL 1503-O	22+22	1,1+1,1	46,8	35,8	9100	12530	4550	1080	2675	2730	4840	840	1110	540	840	180
HFL 1504-O	22+22	1,1+1,1	45,8	35,8	10180	13870	5090	1315	2880	2730	4840	840	1110	540	840	180
HFL 1921-P	30+30	2,2+2,2	57,4	48,4	8380	11300	4190	610	2175	3650	4840	1050	1400	580	920	220
HFL 1922-N	18,5+18,5	2,2+2,2	49,0	48,4	9400	12800	4700	845	2410	3650	4840	1050	1400	580	920	220
HFL 1922-O	22+22	2,2+2,2	51,8	48,4	9480	12880	4740	845	2410	3650	4840	1050	1400	580	920	220
HFL 1922-P	30+30	2,2+2,2	56,6	48,4	9680	13080	4840	845	2410	3650	4840	1050	1400	580	920	220
HFL 1923-O	22+22	2,2+2,2	51,2	48,4	10800	14680	5400	1080	2675	3650	4840	1050	1400	580	920	220
HFL 1923-P	30+30	2,2+2,2	55,8	48,4	11000	14880	5500	1080	2675	3650	4840	1050	1400	580	920	220
HFL 1924-P	30+30	2,2+2,2	54,8	48,4	12300	16860	6150	1315	2880	3650	4840	1050	1400	580	920	220



**Baltimore Aircoil**

## HFL 180X - 240X (Изделия с двумя блоками)



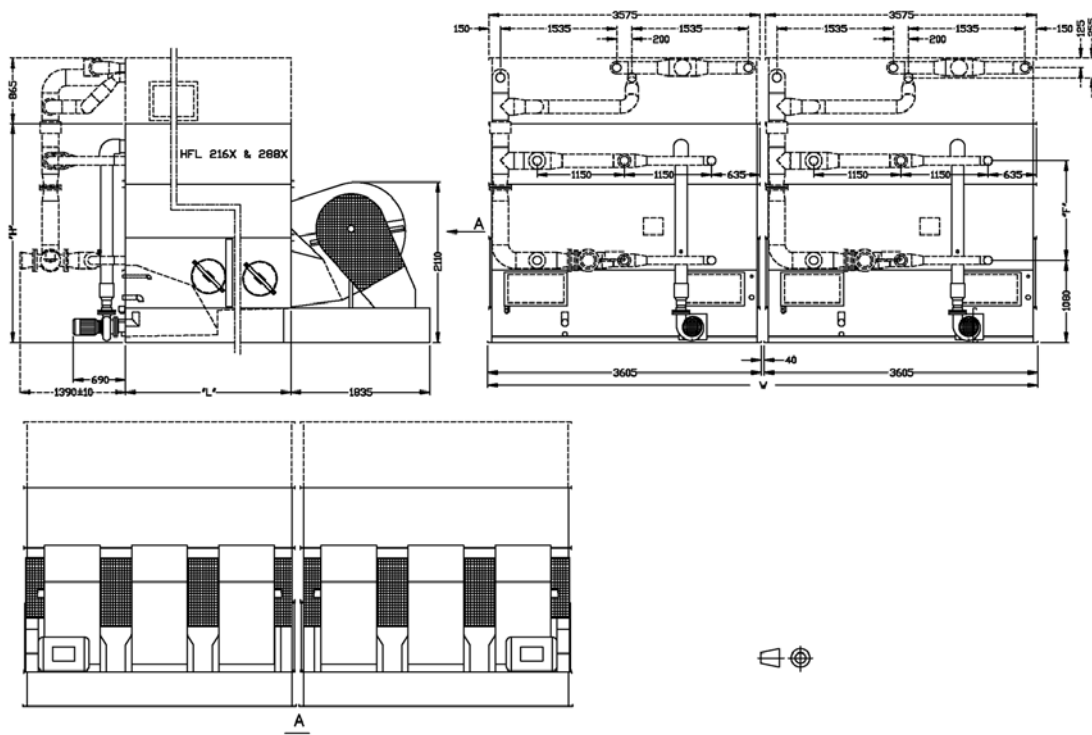
Модель HFL	Мотор вентилятора (кВт)	Мотор насоса (кВт)	Воздушный поток (м³/с)	Расход воды для орошения (л/с)	Брутто (кг)	Рабочая (кг)	Самая тяжелая секция (кг)	Размеры (мм)				ТРТВ		Узел трехходового клапана		
								F	H	L	W	Брутто (кг)	Рабочая (кг)	Брутто (кг)	Рабочая (кг)	Самая тяжелая секция (кг)
HFL 1801-P	15+30	1,1+2,2	58,7	44,8	8790	12075	5330	610	2175	2730	6045	1010	1360	700	1090	320
HFL 1802-O	18,5+22	1,1+2,2	55,2	44,8	10050	13745	6050	845	2410	2730	6045	1010	1360	700	1090	320
HFL 1802-P	22+30	1,1+2,2	59,9	44,8	10090	13785	6070	845	2410	2730	6045	1010	1360	700	1090	320
HFL 1803-P	22+30	1,1+2,2	57,9	44,8	11410	15695	6860	1080	2675	2730	6045	1010	1360	700	1090	320
HFL 1804-Q	22+37	1,1+2,2	59,1	44,8	12850	17395	7760	1315	2880	2730	6045	1010	1360	700	1090	320
HFL 2402-O	18,5+22	2,2+4	58,2	60,5	11920	16760	7220	845	2410	3650	6045	1285	1755	800	1350	340
HFL 2402-P	22+30	2,2+4	63,2	60,5	11980	16820	7240	845	2410	3650	6045	1285	1755	800	1350	340
HFL 2403-P	22+30	2,2+4	61,9	60,5	13590	19030	8190	1080	2675	3650	6045	1285	1755	800	1350	340
HFL 2403-Q	30+37	2,2+4	66,8	60,5	13790	19230	8290	1080	2675	3650	6045	1285	1755	800	1350	340
HFL 2404-Q	30+37	2,2+4	65,6	60,5	15410	21660	9260	1315	2880	3650	6045	1285	1755	800	1350	340

Водосберегающие изделия

... because temperature matters



## HFL 216X - 288X (Изделия с двумя блоками)



Модель HFL	Мотор вентилятора (кВт)	Мотор насоса (кВт)	Воздушный поток (м³/с)	Расход воды для орошения (л/с)	Брутто (кг)	Рабочая (кг)	Самая тяжелая секция (кг)	Размеры (мм)				TPTB		Узел трехходового клапана		
								F	H	L	W	Брутто (кг)	Рабочая (кг)	Брутто (кг)	Рабочая (кг)	Самая тяжелая секция (кг)
HFL 2161-P	30+30	2,2+2,2	73,8	53,8	10660	14600	5330	610	2175	2730	7250	1180	1610	860	1340	320
HFL 2162-O	22+22	2,2+2,2	64,7	53,8	12100	16500	6050	845	2410	2730	7250	1180	1610	860	1340	320
HFL 2162-P	30+30	2,2+2,2	71,7	53,8	12140	16540	6070	845	2410	2730	7250	1180	1610	860	1340	320
HFL 2163-P	30+30	2,2+2,2	69,0	53,8	13720	18860	6860	1080	2675	2730	7250	1180	1610	860	1340	320
HFL 2164-Q	37+37	2,2+2,2	72,4	53,8	15520	20920	7760	1315	2880	2730	7250	1180	1610	860	1340	320
HFL 2882-O	22+22	4+4	67,3	72,6	14440	20720	7220	845	2410	3650	7250	1520	2110	1020	1780	340
HFL 2882-P	30+30	4+4	74,6	72,6	14480	20760	7240	845	2410	3650	7250	1520	2110	1020	1780	340
HFL 2883-O	22+22	4+4	65,5	72,6	16340	23340	8170	1080	2675	3650	7250	1520	2110	1020	1780	340
HFL 2883-P	30+30	4+4	72,6	72,6	16380	23380	8190	1080	2675	3650	7250	1520	2110	1020	1780	340
HFL 2883-Q	37+37	4+4	77,9	72,6	16580	23580	8290	1080	2675	3650	7250	1520	2110	1020	1780	340
HFL 2884-Q	37+37	4+4	76,3	72,6	18520	26460	9260	1315	2880	3650	7250	1520	2110	1020	1780	340

### Общие указания

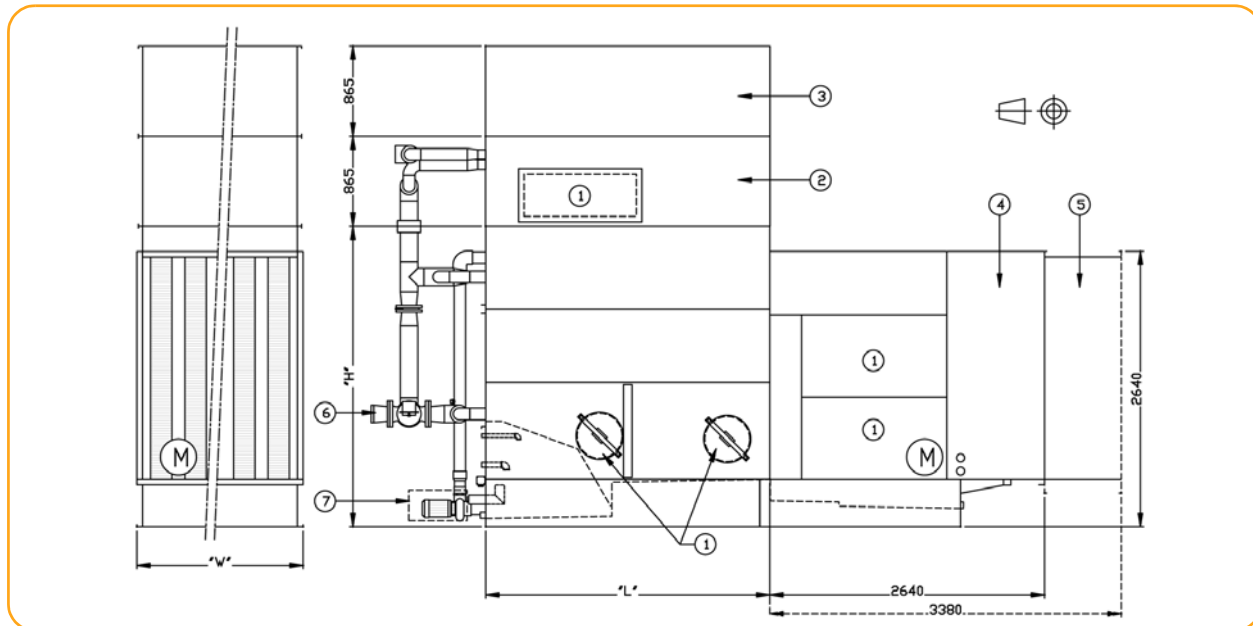
- Все соединения диаметром 100 мм и меньше резьбовые. Соединения диаметром более 100 мм имеют фаску для сварки.
- Мощность вентилятора указана для изделий HFL без TPTB (внешнее статическое давление 0 Па) и при влажной работе. При необходимости работать против внешнего статического давления до 125 Па, проконсультируйтесь в местном представительстве ВАС по поводу размера и месторасположения.
- Воздушный поток указан для изделий HFL без TPTB. За данными по воздушному потоку изделий с TPTB обратитесь в местное представительство ВАС Balticare.
- Высота изделий указана приблизительно, точные значения приведены на сертифицированных чертежах.
- Брутто (транспортный) и рабочий вес указаны для изделий без принадлежностей, таких как шумоподавители, вытяжные колпаки и др. Чтобы узнать величину добавочного веса и самой тяжелой секции, смотрите заводские сертифицированные чертежи.
- В качестве веса узлов трехходовых клапанов приведены значения максимальных весов.



**Baltimore Aircoil**

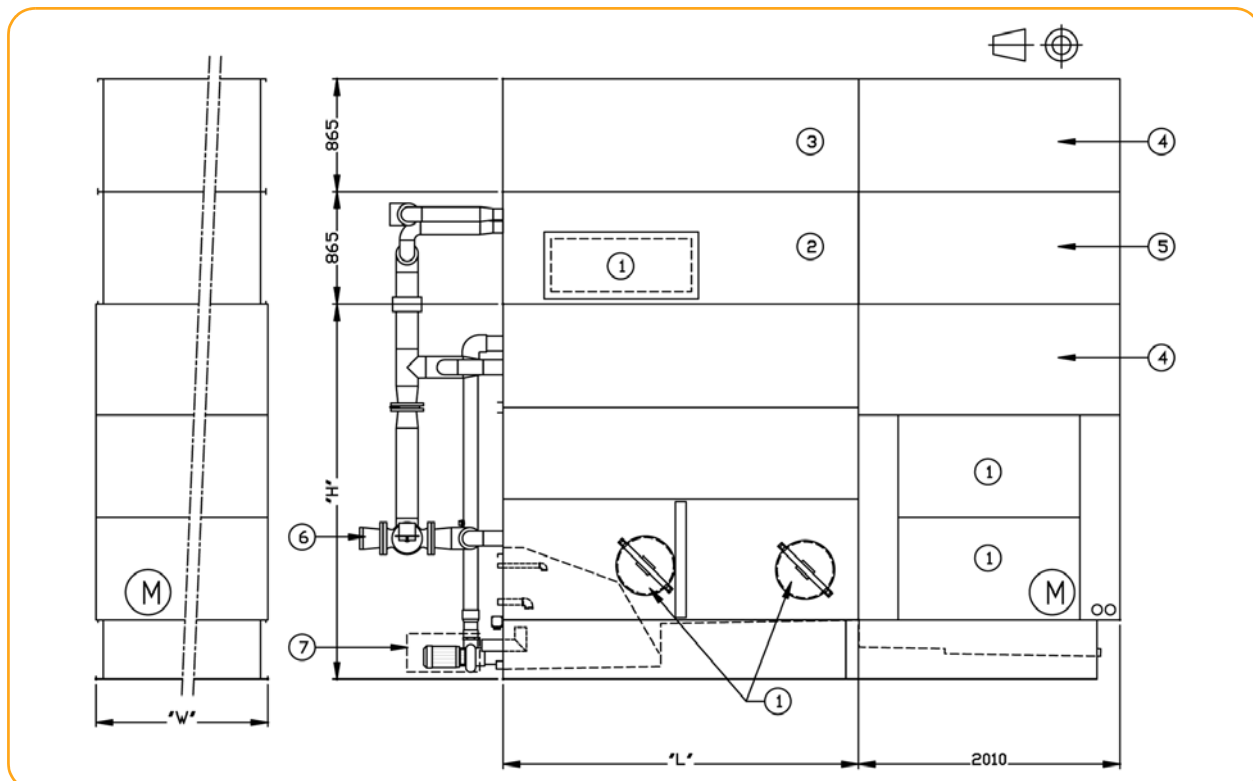
## Шумоподавление

### Шумоподавление HS и HD



1. Доступ; 2. ТРТВ; 3. Выпускной шумоподавитель; 4. Впускной шумоподавитель HS; 5. Впускной шумоподавитель HD; 6. Узел трехходового клапана; 7. Шумоподавитель насоса (устанавливается только на электродвигатели насоса со скоростью 3000 об/мин).

### Шумоподавление VS



1. Доступ; 2. ТРТВ; 3. Выпускной шумоподавитель; 4. Впускной шумоподавитель VS; 5. Приточная камера VS; 6. Узел трехходового клапана; 7. Шумоподавитель насоса (устанавливается только на электродвигатели насоса со скоростью 3000 об/мин).



## HFL с ТРТВ (трубчато-ребристым теплообменником на выходе)

Модель HFL	Шумоподавитель HS			Шумоподавитель HD			Шумоподавитель VS	Размеры	
	Впускной + монолитное днище (кг)	Выпускной (кг)	Всего (кг)	Впускной + монолитное днище (кг)	Выпускной (кг)	Всего (кг)	Всего (кг)	"L" (мм)	"W" (мм)
HFL 36X-X	515	255	770	710	275	985	880	2730	1250
HFL 48X-X	515	315	830	710	335	1045	965	3650	1250
HFL 72X-X	790	420	1210	1105	455	1560	1330	2730	2400
HFL 96X-X	790	510	1300	1105	550	1655	1435	3650	2400
HFL 108X-X	1065	590	1655	1520	640	2160	1830	2730	3605
HFL 144X-X	1065	715	1780	1520	770	2290	1980	3650	3605
HFL 150X-X	1580	840	2420	2210	910	3120	2660	2730	4840
HFL 192X-X	1580	1020	2600	2210	1100	3310	2870	3650	4840
HFL 180X-X	1855	1010	2865	2625	1095	3720	3160	2730	6045
HFL 240X-X	1855	1225	3080	2625	1320	3945	3415	3650	6045
HFL 216X-X	2130	1180	3310	3040	1280	4320	3660	2730	7250
HFL 288X-X	2130	1430	3560	3040	1540	4580	3960	3650	7250

## HFL без ТРТВ (трубчато-ребристого теплообменника на выходе)

Модель HFL	Шумоподавитель HS			Шумоподавитель HD			Шумоподавитель VS	Размеры	
	Впускной + монолитное днище (кг)	Выпускной (кг)	Всего (кг)	Впускной + монолитное днище (кг)	Выпускной (кг)	Всего (кг)	Всего (кг)	"L" (мм)	"W" (мм)
HFL 36X-X	515	295	810	710	315	1025	855	2730	1250
HFL 48X-X	515	365	880	710	385	1095	950	3650	1250
HFL 72X-X	790	465	1255	1105	500	1605	1300	2730	2400
HFL 96X-X	790	565	1355	1105	605	1710	1415	3650	2400
HFL 108X-X	1065	650	1715	1520	700	2220	1800	2730	3605
HFL 144X-X	1065	785	1850	1520	840	2360	1955	3650	3605
HFL 150X-X	1580	930	2510	2210	1000	3210	2600	2730	4840
HFL 192X-X	1580	1130	2710	2210	1210	3420	2830	3650	4840
HFL 180X-X	1855	1115	2970	2625	1200	3825	3100	2730	6045
HFL 240X-X	1855	1350	3205	2625	1445	4070	3370	3650	6045
HFL 216X-X	2130	1300	3430	3040	1400	4440	3600	2730	7250
HFL 288X-X	2130	1570	3700	3040	1680	4720	3910	3650	7250



## Работа системы "влажного/сухого" поддона HFL

### Влажная работа

Охлаждаемая вода подается в гибридную градирню HFL. Через систему распределения воды, установленную над гладким змеевиком, вода орошает змеевик. Падающие со змеевика капли воды попадают в камеру с наклонной нижней панелью. Далее оросительная вода сливается во "влажный" поддон, где она собирается и подается насосом в систему распределения воды на очередной цикл. Поддон экранирован от воздушного потока разделительной панелью, которая погружена в "водяной замок". За счет "водяного замка" происходит выравнивание разности давления между внутренней частью изделия (повышенное давление) и поддоном (атмосферное давление). "Водяной замок" спроектирован таким образом, что вентилятор(ы) может работать на любой скорости и поддерживать атмосферное давление в области поддона. За счет этого возможен доступ к поддону даже при работающей системе вентиляции.

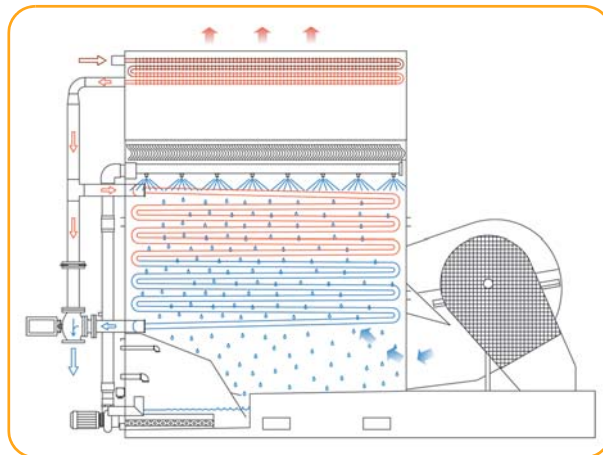
### Сухая работа

Во время сухой работы насос системы орошения выключен. Оросительная вода стекает во "влажный" поддон. Наклонное дно камеры обеспечивает полный слив. При температурах ниже нуля электрические нагреватели поддона, расположенные ниже водяного замка, предотвращают замерзание воды в поддоне, и, в частности, в районе водяного замка. Для отвода тепла из воды, подаваемой в гладкий змеевик, над его поверхностью будет создаваться воздушный поток. Имеется возможность использования многоступенчатых электродвигателей вентилятора или плавного регулирования воздушного потока, однако если целью является максимальное снижение потребления воды, рекомендуется поддерживать максимальный воздушный поток во время "влажной" работы и менять скорость вентилятора только в периоды сухой работы.

## Три различных режима работы

### Комбинированный влажно-сухой режим работы

Охлаждаемая вода сперва подается в трубчато-ребристый теплообменник, где она предварительно охлаждается выходящим воздухом. Далее вода подается в гладкий змеевик, который смачивается системой орошения. За счет испарительного теплопереноса вода охлаждается до желаемой выходной температуры. Когда такая схема работает на полную мощность, может быть достигнута значительная экономия воды. При пониженной тепловой нагрузке и/или температуре окружающей среды, модуляция потока через гладкий змеевик осуществляется (опционально) трехходовым клапаном, поддерживающим желаемую выходную температуру воды. Поскольку поток и тепловая нагрузка на смачиваемый гладкий змеевик снижается, испарительный теплоперенос также резко снижается, а значительное количество воды экономится.



Влажно-сухой режим работы

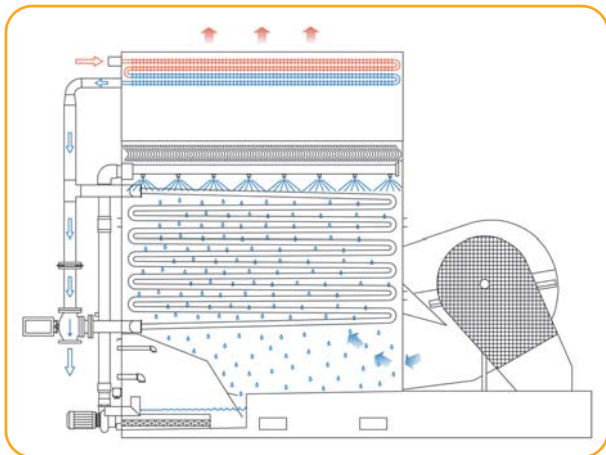
### Адиабатический режим работы

Когда охлаждаемая жидкость полностью обходит орошаемый гладкий змеевик, начинается адиабатический режим работы. В этом режиме тепло из орошаемого гладкого змеевика не отводится, и испарения воды для отвода тепла не происходит. Испаряется только вода, необходимая для увлажнения воздушного потока, пропускаемого через трубчато-ребристый теплообменник. Благодаря увлажнению температура этого воздуха снижается, а теплообменная способность трубчато-ребристого теплообменника увеличивается.

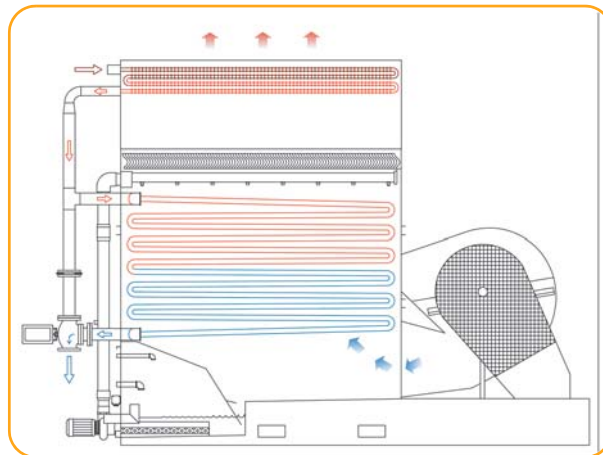


### Сухой режим работы

При этом режиме насос оросительной системы отключен, а трехходовой клапан установлен в такое положение, что весь поток охлаждаемой воды подается в гладкий змеевик. За счет этого полностью используются теплообменные поверхности обоих змеевиков, гладкого и трубчато-ребристого, которые в этом режиме не орошаются. В этом режиме вода совершенно не расходуется.



Адиабатический режим работы



Сухой режим работы

Режим работы	Поток воды через сухой ребристый змеевик	Поток воды через орошаемый гладкий змеевик	Насос оросителя	Вентиляторы
Влажно	100 %	Регулируемый	ВКЛ	ВКЛ
Адиабатический режим	100 %	0 %	ВКЛ	ВКЛ
Сухой режим	100 %	100 %	ВЫКЛ	ВКЛ*

**Примечание:** \*Во время сухого режима работы регулировка воздушного потока может осуществляться двухскоростным мотором или частотно-регулируемым электроприводом.



# Монтажные опоры

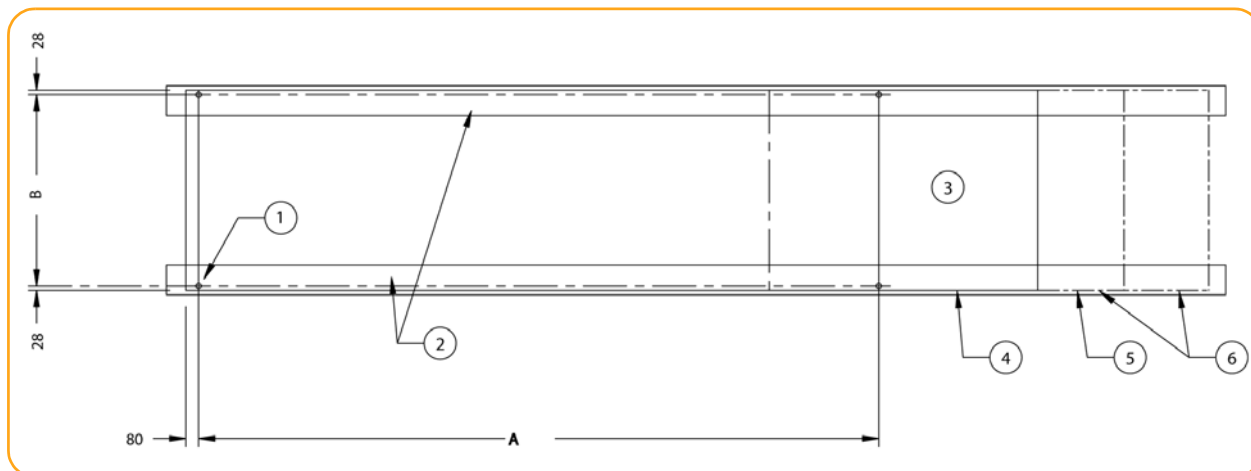


**Примечание: Не использовать для конструирования.** Пользоваться сертифицированными на заводе размерами и весами. Данная брошюра включает данные, действительные на момент публикации, которые следует подтвердить заново во время покупки. В интересах усовершенствования продукции технические характеристики, веса и размеры подлежат изменениям без предварительного уведомления. Новейшие технические данные и дополнительная информация приведены на [www.BaltimoreAircoil.com](http://www.BaltimoreAircoil.com).

Рекомендуемая компоновка опоры для изделий состоит из параллельных двутавровых балок, проходящих под всей длиной изделия и расположенных так, как показано на чертеже ниже. Являясь адекватной опорой, балки также приподнимают изделие над любым твердым фундаментом для обеспечения доступа к его нижней части. Перед установкой изделия на стальные опоры с другой компоновкой, проконсультируйтесь в местном представительстве BAC Balticare.

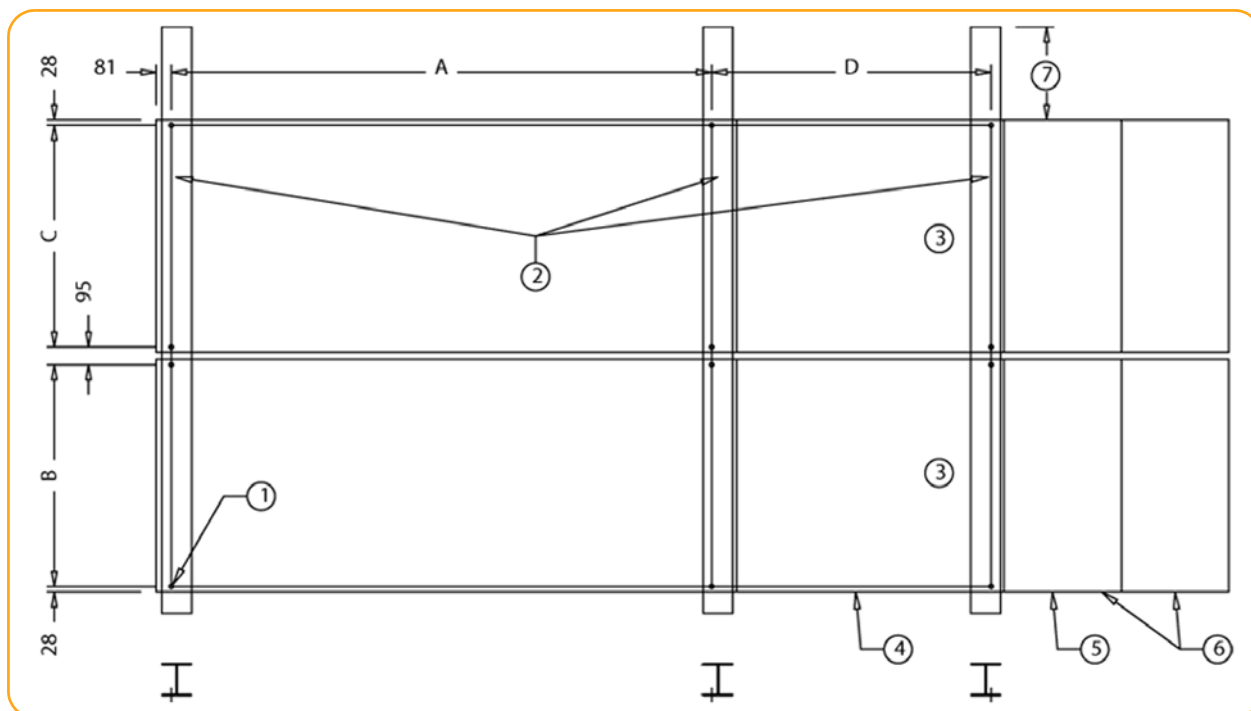
## Изделия с шумоподавлением и без него

### HFL 36X -- HFL 144X (Изделия с одним блоком)



1. 4 монтажных отверстия диам. 22 мм; 2. Опорные балки; 3. Сторона вентилятора; 4. Габариты изделия; 5. Габариты шумоподавителя "HS" (опциональный); 6. Габариты шумоподавителя "HD" (опциональный);

### HFL 36X -- HFL 144X (Изделия с двумя блоками)



1. 12 монтажных отверстия диам. 22 мм; 2. Опорные балки; 3. Сторона вентилятора; 4. Габариты изделия; 5. Габариты шумоподавителя "HS" (опциональный); 6. Габариты шумоподавителя "HD" (опциональный); 7. Временно требуемые мин. 500 мм дополнительной длины (см. примечание 5).

Модель	A	B	C	D	Максимально допустимое отклонение балки (мм)
HFL 36X	3334	1194	-	-	13
HFL 48X	4253	1194	-	-	13
HFL 72X	3334	2344	-	-	13
HFL 96X	4253	2344	-	-	13
HFL 108X	3334	3551	-	-	13
HFL 144X	4253	3551	-	-	13
HFL 150 X	3334	2344	2344	1951	13
HFL 192 X	4253	2344	2344	1951	13
HFL 180 X	3334	3551	2344	1951	13
HFL 240 X	4253	3551	2344	1951	13
HFL 216 X	3334	3551	3551	1951	13
HFL 288 X	4253	3551	3551	1951	13

### Примечания:

1. Рекомендуемая компоновка опоры для изделий с двумя блоками состоит из параллельных двутавровых балок. Опоры и анкерные болты проектируются и поставляются другими производителями.
2. Все опорные балки должны быть расположены заподлицо и выровнены поверху, и ориентированы относительно базовой линии, как показано на чертеже.
3. Рекомендуемые проектные нагрузки на каждую из опорных балок должны составлять 60% от общего рабочего веса изделия, равномерно распределенного на каждую из балок.
4. Изделия с двумя блоками в комбинации с линейными омега-пружинами или виброизоляторами требуют другой компоновки опор. Используйте компоновку опор для двух изделий с одним блоком, разнесенную на 500 мм.
5. Блоки должны быть установлены на балки на расстояние +/- 500 мм, а затем сдвинуты или стянуты вместе.

# Технические условия

## 1. Градирия испарительного типа с секцией сухого охлаждения

**1.0 Общие положения:** Доставить и смонтировать \_\_\_\_\_ собранную на фабрике гибридную градирию(и) испарительного типа, с принудительной тягой, радиальным вентилятором, вертикальным выпуском воздуха, полностью в соответствии со спецификациями, графиками и чертежами. Общие размеры не должны превышать приблизительно \_\_\_\_\_ мм в длину х \_\_\_\_\_ мм в ширину х \_\_\_\_\_ мм в высоту. Общее энергопотребление вентилятора не должно превышать \_\_\_\_\_ кВт. Общее энергопотребление насоса не должно превышать \_\_\_\_\_ кВт. Гибридная градирия(и) испарительного типа должна быть производства компании Baltimore Aircoil модели \_\_\_\_\_.

**1.2. Тепловая производительность (вода как теплоноситель):** Гибридная градирия(и) испарительного типа должна иметь гарантированную производителем способность охладить \_\_\_\_\_ л/с воды от \_\_\_\_\_ °С до \_\_\_\_\_ °С при температуре входящей воды \_\_\_\_\_ °С по смоченному термометру, и от \_\_\_\_\_ °С до \_\_\_\_\_ °С при температуре входящей воды \_\_\_\_\_ °С по сухому термометру.

**(Альтернатива 1.2) Тепловая производительность (водный раствор этиленгликоля как теплоноситель):** Градирия(и) испарительного типа должна иметь гарантированную производителем способность охладить \_\_\_\_\_ л/с \_\_\_\_\_% по объему раствора этилен(пропилен)гликоля от \_\_\_\_\_ °С до \_\_\_\_\_ °С с входной температурой \_\_\_\_\_ °С по смоченному термометру, и от \_\_\_\_\_ °С до \_\_\_\_\_ °С с входной температурой \_\_\_\_\_ °С по сухому термометру. Перепад давления в змеевике не должен превышать \_\_\_\_\_ бар.

**1.3. Коррозионная стойкость конструкции:** Если в данной спецификации не указано иначе, все стальные панели и

структурные элементы должны быть изготовлены из толстой метрической Z600 стали с горячим оцинкованием, и на все кромки нанесено защитное покрытие из обогащенного цинком компаунда.

**(Альтернатива 1.3) Коррозионная стойкость конструкции:** Если в данной спецификации не указано иначе, все стальные панели и структурные элементы должны быть защищены системой защиты от коррозии BALTIBOND®. Система должна состоять из метрической Z600 стали с горячим оцинкованием, подготовленной в четыре этапа (очистка, предварительная обработка, промывка, сушка), с последующим электростатическим напылением термореактивного гибридного полимера, который наплавляется на субстрат во время стадии термоотверждения, и контролируется 23-этапной программой обеспечения качества.

**1.4. Гарантия качества:** Для обеспечения последовательного качества своей продукции и услуг производитель гибридной градирии испарительного типа должен иметь систему управления качеством, сертифицированную аккредитованным регистрационным органом как соответствующую требованиям ISO-9001:2000. Производители гибридных градирий испарительного типа, не имеющие сертификации ISO 9001:2000, должны предоставлять покупателю дополнительный год гарантии без дополнительной оплаты.

**1.5. Гарантия:** Гарантия производителя на стандартное оборудование должна распространяться на период не менее одного года от даты пуска в эксплуатацию, или не менее восемнадцати месяцев от даты поставки, в зависимости от того, что наступит раньше.

## 2.0 Особенности конструкции

**2.1. Структура градирии:** Гибридная градирия испарительного типа должна быть сконструирована из толстостенной стали с использованием двухразрывных фланцев для максимальной прочности и жесткости, и надежной изоляцией водонепроницаемых швов. Все обрезные кромки должны быть защищены покрытием из обогащенного цинком компаунда.

**2.2. Сборка корпуса:** Гибридная градирия испарительного типа должна включать секцию теплообменника, состоящую из змеевика, системы раздачи оросительной воды и каплеотбойников, как указано производителем. Каплеотбойники должны сниматься секциями удобного размера. Они должны обеспечивать минимум трехкратное изменение направления воздуха.

### 2.3. Сборка змеевика:

**2.3.1. Змеевик с гладкой поверхностью:** Охладительный змеевик должен быть изготовлен на предприятии изготовителя из непрерывных стальных отрезков с полностью гладкой поверхностью, и подвергнут горячему оцинкованию после изготовления. Охладительный змеевик должен быть пневматически испытан под давлением 10 бар. Охладительный змеевик должен быть рассчитан на небольшой перепад давлений, и иметь наклонные трубки для слива жидкости самотеком.

**2.3.2. Трубчато-ребристый теплообменник на выходе:** Охладительный змеевик должен быть изготовлен из медных трубок с ребрами из гофрированных алюминиевых пластин, и бесшовных наконечников медных трубок с соединителями. Охладительный змеевик должен быть пневматически испытан под давлением 10 бар. Ребра должны иметь цельнотянутые манжеты для поддержания постоянного промежутка между ними и непрерывного поверхностного контакта по всей длине трубки. Ступенчатое расположение, минимум 4 ряда. Змеевики с прочной алюминиевой рамой должны быть установлены в

корпус из оцинкованной стали Z600. Корпус включает камеру доступа с люками доступа.

**2.4. Система раздачи воды:** Вода должна равномерно распределяться по змеевику с минимальным расходом 3,1 л/с/м<sup>2</sup> для обеспечения постоянного и полного смачивания змеевика с помощью форсунок большого диаметра, незабивающихся, со сферическим разбрызгиванием, неравномерно над лицевой поверхностью змеевика на ответвлениях, и закрепленных на вставных резиновых втулках, позволяющих быстрое снятие индивидуальных форсунок или целых ответвлений для чистки или промывки. Форсунки должны использовать двухступенчатую структуру рассеивания для обеспечения перекрывающихся, зонтикообразных структур разбрызгивания, которые создают многочисленные точки пересечения с соседними форсунками.

**2.5. Система насоса оросительной воды:** Гибридная градирия испарительного типа должна включать центробежный насос с сожкнутой компоновкой и бронзовыми вставками, снабженный механическим уплотнением, смонтированный на бассейне и подсоединенный к всасывающему сетчатому фильтру и системе раздачи воды. Он должен быть смонтирован так, чтобы из него можно было слить воду при осушении бассейна. Насос в сборе должен включать дозирующий клапан и выпускной трубопровод для регулирования слива на участке между нагнетательным отверстием насоса и подсоединением перелива. Мотор насоса должен быть полностью герметичным с охлаждением от вентилятора (ГОВ), с защитой IP 54 и изоляцией класса В, пригодный для работы вне помещений, \_\_\_\_\_ кВт, \_\_\_\_\_ вольт, \_\_\_\_\_ Гц, \_\_\_\_\_ фазный.

**2.6. Сборка бассейна:** Конструкция поддона гибридной градирии серии HFL включает влажный и сухой поддоны. При сухой работе вся вода будет сливаться в сухой поддон во



влажный поддон, экранированный от воздушного потока. Нагреватели влажного поддона имеют достаточную мощность, чтобы предотвратить замерзание при температурах вплоть до -25 оС при работе вентилятора на полной скорости. Оба поддона компактно интегрированы в конструкцию гибридной градирни(ен) испарительного типа. Комбинация поддон/секция вентиляторов должна изготавливаться из толстостенной метрической оцинкованной стали Z600. Влажный поддон должен быть

оснащен вынимаемыми сетчатыми фильтрами с большой площадью и перфорированными отверстиями, размеры которых меньше, чем диаметр форсунок системы раздачи воды, и противовихревыми устройствами для предотвращения захвата воздуха. Сетчатый фильтр и противовихревое устройство должны быть изготовлены из того же материала, что и бассейн холодной воды, для предотвращения коррозии из-за различий в составе металлов.

### 3.0 Механическое оборудование

**3.1. Система вентилятора:** Вентиляторы и моторы должны быть смонтированы на заводе в основании изделия в поток сухого входящего воздуха для обеспечения повышенной надежности и легкости обслуживания. Изогнутые вперед радиальные вентиляторы должны быть рассчитаны на тяжелые условия эксплуатации. Кожухи вентилятора должны иметь изогнутые входные кольца для эффективного впуска воздуха и прямоугольные выпускные раструбы, выходящие в бассейн для повышения эффективности вентилятора и предотвращения попадания брызг воды в вентиляторы. Вентиляторы должны быть смонтированы на стальные валы, установленные на предназначенные для тяжелых условий работы, самовыравнивающиеся, смазываемые шариковые подшипники с чугунными корпусами, рассчитанными на минимальный L10 срок службы 40 000 часов (средний срок службы 280 000 часов). Для защиты от коррозии вал вентилятора должен быть защищен эпоксидным покрытием.

**3.2. Мотор вентилятора/система привода:** Мотор(ы) вентилятора должен быть полностью герметичным с охлаждением от вентилятора (ГОВ), IP-55, класса F, выбранным для статического давления \_\_\_\_\_ Па. Мотор(ы) вентилятора должен быть пригоден для работы от сети \_\_\_\_ вольт, \_\_\_\_\_ фаз, \_\_\_\_\_ герц, и смонтирован на легко регулируемом основании, рассчитанном для тяжелых условий эксплуатации. Клиномременные приводы и все движущиеся части должны быть защищены съёмными экранами.

**(Альтернатива 3.2) Система вентиляторов BALTIGUARD®:** Два односкоростных мотора вентилятора, один из которых настроен на полную скорость и нагрузку, а второй на 2/3 скорости и примерно 1/3 полной мощности, должны быть обеспечены в каждом блоке для контроля производительности и дежурной защиты от неисправности привода или мотора. Двухскоростной мотор(ы) не является приемлемой альтернативой.

### 4.0 Доступ

**4.1. Доступ к влажному поддону:** На соединительном конце градирни должны располагаться большие прямоугольные люки для доступа к влажному поддону градирни, а также клапану подпитки, поплавковому регулятору и сетчатому фильтру на входе.

**4.2. Доступ к сухому поддону:** Для легкого доступа к камере распределения воздуха должен иметься круглый люк(и).

**4.3. Доступ к системе раздачи воды:** Для легкого доступа к системе раздачи воды должен иметься прямоугольный люк(и) в вентиляционной секции под ребристым теплообменником.

### 5.0 Шум

**5.1 Уровень звукового давления:** Для поддержания качества местной окружающей среды, максимальное звуковое давление (в децибелах), измеренное в 15 метрах от градирни при

работающем на полной скорости вентиляторе не должно превышать уровня звукового давления, описанного ниже.

Место установки	63	125	250	500	1000	2000	4000	8000	dB(A)
Выпуск									
Впуск воздуха									
Торец									
Задняя стенка									

# DFC

## Сухие градирни



Водосберегающие изделия

### Особенности изделия

Сухие градирни DFC .....	Г2
Преимущества .....	Г4
Особенности конструкции .....	Г7
Функции и опции по заказу .....	Г9
Принадлежности .....	Г10
Технические данные .....	Г12
Технические условия DFCH / T .....	Г18
Технические условия DFCV .....	Г19

# Сухие градирни DFC

## Производительность

Производительность одного изделия:

30-1100 кВт в соответствии со стандартом ENV1048

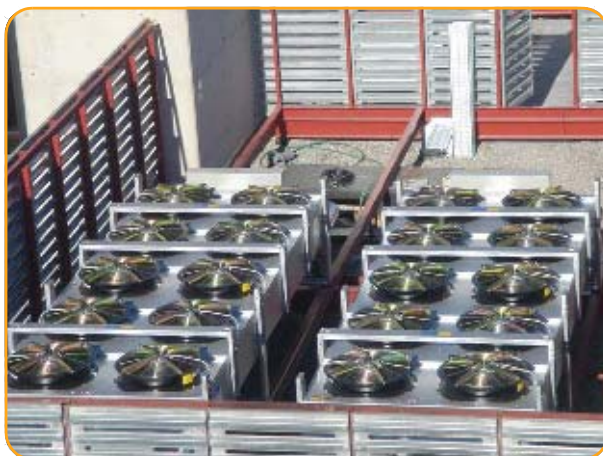
1,5-80 л/с 34% (по объему) раствора гликоля при 40°C/35°C/25°C

## Общее описание

Градирни DFC с сухим охлаждением жидкости доступны в горизонтальном, вертикальном или V-образном исполнении и с широким диапазоном производительности и уровня звукового давления. Градирни DFC разработаны для обеспечения максимальной тепловой производительности и срока службы, при одновременной минимизации уровня звукового давления, эксплуатационных и монтажных расходов.

## Главные особенности

- 100 стандартных моделей – всего 270 моделей
- Доступны в горизонтальном, вертикальном или V-образном исполнении
- Конструкция, рассчитанная на тяжелые условия эксплуатации, требует минимального обслуживания
- Пригодны для охлаждения всех обычных хладагентов
- Уникальные втяжные опоры для минимизации транспортировочных и монтажных расходов
- Низкие требования к обслуживанию
- Имеются модели с низкой шумностью, пригодные для чувствительных к шуму применений
- Оптимизированный перепад давления первичной жидкости благодаря установке трубок различных диаметров





Водосберегающие изделия



*... because temperature matters*



# Преимущества

## Широкий диапазон производительности и звукового давления



Акустическая проверка сухой градирни  
DFC



Акустическая проверка вентиляторов  
DFC

- Сухие градирни DFC доступны с широким диапазоном конфигураций вентиляторов, конструкций теплообменников и типов моторов, что в результате обеспечивает широкий и полный диапазон производительностей, оптимально удовлетворяющий требованиям к производительности и ограничениям по уровню шума.
- Подтверждено соответствие тепловой и акустической производительности требованиям стандарта Eurovent 7/C/003-1995 (тепловая) и 8/1 (акустическая) для оборудования с воздушным охлаждением. Это обеспечивает гарантированную эффективность охлаждения и уровень шумов на протяжении всего срока службы оборудования.
- Линейка низкоскоростных сухих градирен с 12-полюсными электромоторами специально разработана для работы в условиях, очень чувствительных к уровню шума, например, в жилых районах.
- Использование трубок диаметром 1/2 и 5/8 дюйма обеспечивает оптимизацию перепада давления первичного хладагента.



Измерение производительности сухих градирен DFC



Измерение производительности сухих градирен DFC





## Конструкция, рассчитанная на тяжелые условия работы

- Сухие градирни DFC были разработаны для работы в тяжелых промышленных условиях. Материалы с высокой устойчивостью к коррозии, двухразрывные фланцы и промежуточные опоры теплообменника гарантируют большую структурную прочность.
- Теплообменник изготовлен из высококачественных бесшовных медных трубок с толщиной стенок выше промышленного стандарта, и толстых и жестких алюминиевых ребер с волнистой гофрированной поверхностью.



Прочная конструкция, двухразрывные фланцы



Прочная конструкция, промежуточные опоры теплообменника

## Быстрая и легкая инсталляция

- Секция теплообменника опирается на уникальные втяжные опоры, которые убираются в секцию теплообменника для уменьшения транспортировочного объема, и обеспечивают быстрый и легкий монтаж.



Втяжные опоры: втянуты



Втяжные опоры: выпущены

## Минимум обслуживания и легкость доступа

- Вентиляторы и электромоторы сухих градирен DFC разработаны так, чтобы совсем не требовать обслуживания. Большие съемные панели обеспечивают легкий доступ к теплообменнику для его осмотра и очистки.



Съемные панели

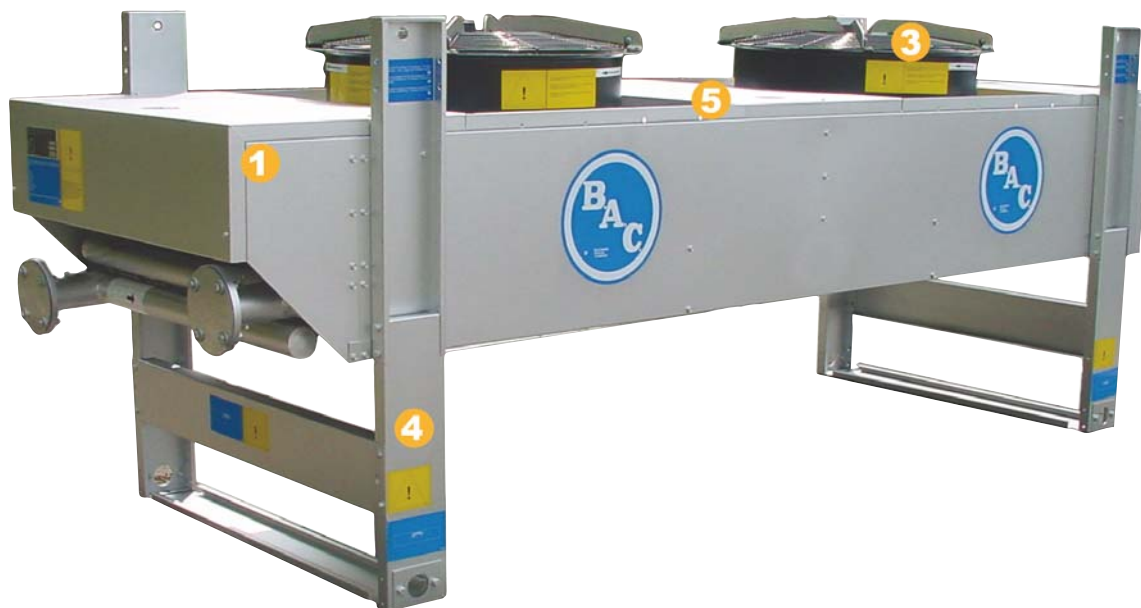


Съемные панели

# Особенности конструкции



Водосберегающие изделия



Горизонтальная сухая градирня DFCH



V-образная сухая градирня DFCV

*... because temperature matters*



## 1. Конструкция, рассчитанная на тяжелые условия работы

- Структура и корпус из скрепленных болтами из толстостенных стальных панелей Z275 с горячим оцинкованием, двухразрывными фланцами и промежуточными опорами теплообменника. Корпус окрашен цинко-алюминиевым покрытием.

## 2. Теплообменник (не показан для DFCH)

- Ступенчатая компоновка плотно расположенных трубок.
- Жесткие алюминиевые ребра толщиной 0,17 или 0,14 мм с волнистой гофрированной поверхностью, расположенные на расстоянии 2,5 мм, создают турбулентный воздушный поток и обеспечивают высокую эффективность.
- Высококачественные бесшовные медные трубки диаметром 15,9 или 12,7 мм, с толщиной стенок 0,4 мм.
- Толстые бесшовные медные коллекторы и резьбовые стальные соединения.

## 3. Вентилятор и мотор вентилятора

- Низкопрофильный вентилятор.
- Асимметрично расположенные и мелкозазубренные лопасти отличаются малой шумностью и повышенной эффективностью.
- Вентилятор рассчитан на частые включения, до 60 раз в час.
- Непрерывная работа при температурах воздуха от -40 °С до 60 °С.
- Уплотнения подшипников и герметизация электродвигателя устраняют возможность загрязнения, и тем самым продлевают срок службы изделия.
- Вентиляторы и электромоторы разработаны так, чтобы совсем не требовать обслуживания.

## 4. Втяжные опоры (только DFCH)

- Секция теплообменника опирается на опоры, которые убираются в секцию теплообменника для уменьшения транспортировочного объема, и облегчают монтаж.

## 5. Съёмные панели (только DFCH)

- Большие съёмные панели обеспечивают легкий доступ к теплообменнику для его осмотра и очистки.

## 6. Электропанель (опционная)

- установленная на заводе электропанель IP65, полностью подключенная к моторам.
- доступна с частотно-регулируемым приводом или шаговым контроллером для регулировки производительности.

# Функции и опции по заказу

## Опции конструкции корпуса

Структура и корпус изготовлены из скрепленных болтами из толстостенных стальных панелей Z275 с горячим оцинкованием (275 граммов цинка на м<sup>2</sup>), двухразрывными фланцами и промежуточными опорами теплообменника. Панели скреплены лучшими болтами, имеющимися на рынке, и имеют тройную защиту от коррозии - обработку фосфатом цинка, покрытие из обогащенной цинком неорганической смолы, и обогащенное алюминием наружное органическое покрытие. Стандартно корпус изделия окрашен снаружи цинко-алюминиевым полимерным покрытием Baltiplus.

## Высокотемпературное исполнение (только DFCH)

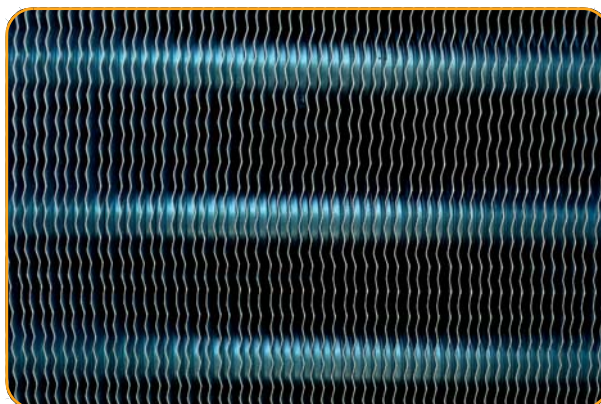
Стандартная конструкция мотора вентилятора пригодна для непрерывной работы при температурах воздуха от -40 °С до 60 °С. Для охлаждения очень горячих жидкостей, когда температура выходящего воздуха может превышать 60 °С, вентиляторы могут быть установлены под теплообменником в потоке приточного воздуха, чтобы прогонять воздух через теплообменник.



DFCH в исполнении для высоких температур

## Конструкционные материалы теплообменника

- Стандартно теплообменник изготавливается из бесшовных медных трубок с толщиной стенок 0,4 мм и гофрированных алюминиевых ребер толщиной 0,17 или 0,14 мм, расположенных через 2,5 мм.
- Для работы в условиях агрессивной промышленной среды или в прибрежных районах доступны следующие опционные материалы для изготовления ребер:



Теплообменник

- Алюминиевые ребра с нанесенным гидрофобным противокоррозионным покрытием. Обе стороны алюминиевого ребра покрываются слоем эпоксидно-фенольной смолы. После термоотверждения высококачественная и прочно сцепленная гидрофобная пленка весьма эффективно защищает от солевой коррозии и обладает превосходной стойкостью к растворителям.
- Медные ребра толщиной 0,2 мм вместо алюминиевых.



# Принадлежности

## Подключение к распределительной коробке

Каждый вентилятор может быть подсоединен к распределительной коробке в корпусе с защитой класса IP65, расположенной или на стороне подключения жидкостей, или на противоположной стороне градирни. Можно указать тип подключения или для работы вентилятора с одной скоростью, или для работы с двумя скоростями через переключение "треугольник-звезда".

## Двухскоростной переключатель

Все электромоторы пригодны для работы с двумя скоростями через переключение "треугольник-звезда". Двухскоростной переключатель может быть поставлен в качестве опции и установлен на изделии для ручного переключения.

## Привод с переменной скоростью

Для одновременной регулировки скорости вентиляторов градирни имеется привод с переменной скоростью, предназначенный конкретно для энергооптимизированного управления вентилятором. Привод с переменной скоростью имеет малошумный EMC дизайн, поставляется с панелью управления и EMC фильтром. Он имеет встроенный ПИД-контроллер для быстрого и точного управления вентиляторами через прямое подсоединение к датчику температуры. Привод оснащен ручной/автоматической кнопкой для целей обслуживания. Привод поставляется с заводскими установками, но имеет операционную систему с набором меню, позволяющую легкое перепрограммирование на месте.

## Аварийный выключатель

Если это требуется местными правилами, то в проводку между каждым вентилятором и распределительной коробкой может быть встроен аварийный выключатель.



Подключение к распределительной коробке



Аварийный выключатель

## Панели запуска

Панель запуска в корпусе с защитой класса IP65 может быть поставлена с сетевым выключателем, общим контакторным реле с аварийным выключателем, плавким предохранителем схемы управления, термическим контактором и соленоидом для каждого вентилятора, подключенному к термостатическому выключателю мотора вентилятора. Альтернативно могут быть поставлены панели запуска, разработанные для регулировки производительности за счет регулировки оборотов вентилятора, и снабженные электронным шаговым контроллером в виде контроллера последовательности с прямым вводом и настройкой всех данных, и погружаемым датчиком температуры в защитной бронзовой оболочке.



Электропанель

## Шумоподавление

Для установки в чувствительных к шуму и жилых районах доступны малозумные модели градирен с низкоскоростными электромоторами. В качестве альтернативы градирни могут быть оснащены глушителями на выпуске воздуха.

## Экраны воздухозаборника

Для предотвращения попадания мусора в изделие, на заводе могут быть установлены сетчатые экраны на впуске воздуха. У градирен в высокотемпературном исполнении экран будет установлен на выпуске воздуха.



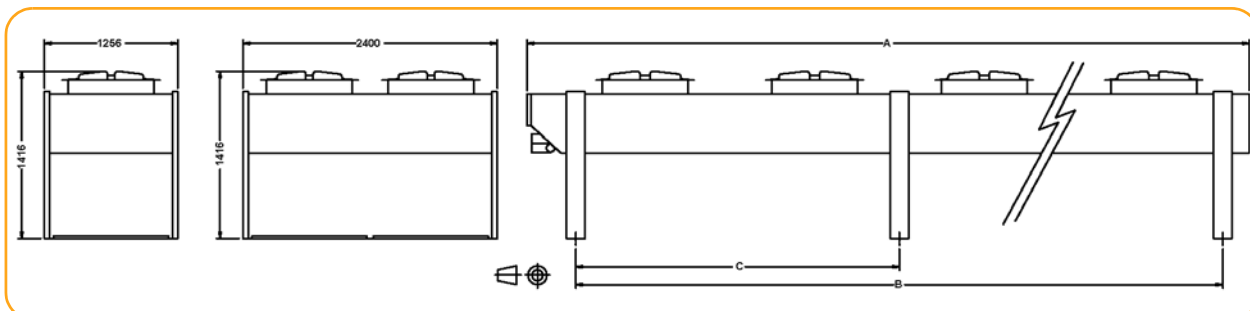
DFCH с шумоподавлением



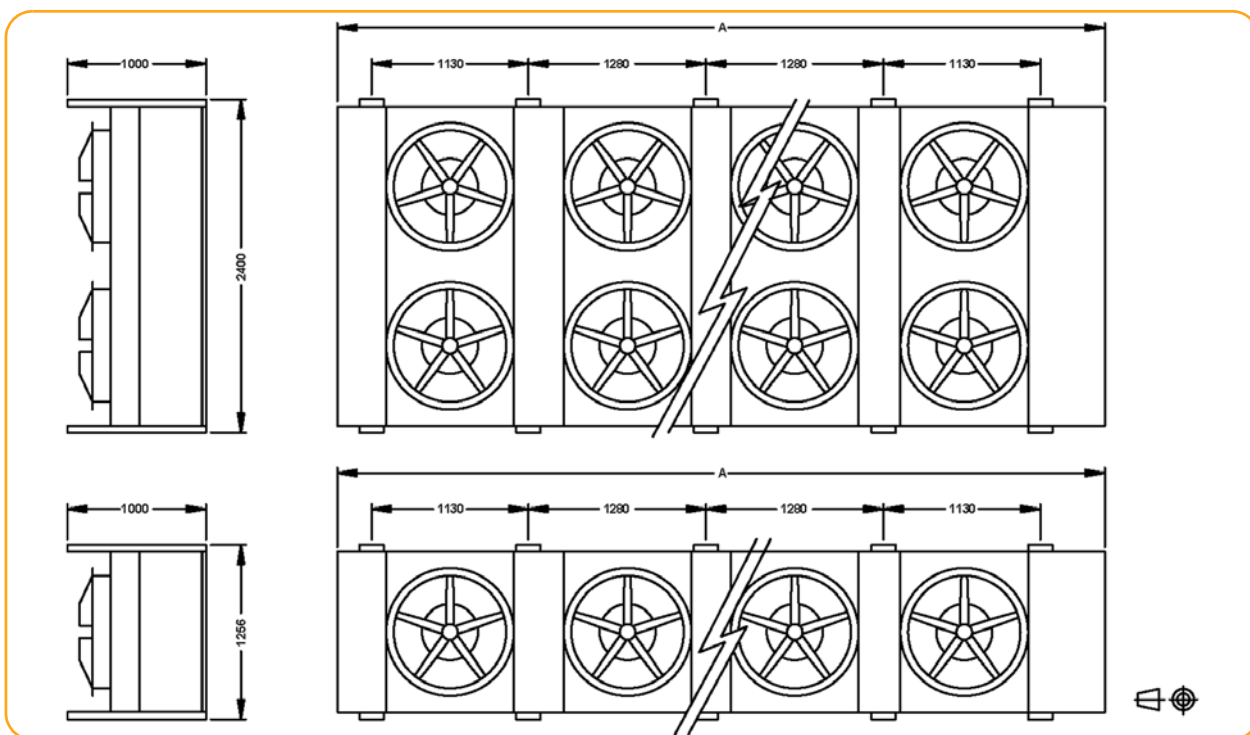
# Технические данные

**Примечание: Не использовать для конструирования.** Пользоваться сертифицированными на заводе размерами и весами. Данная брошюра включает данные, действительные на момент публикации, которые следует подтвердить заново во время покупки. В интересах усовершенствования продукции технические характеристики, веса и размеры подлежат изменениям без предварительного уведомления. Новейшие технические данные и дополнительная информация приведены на [www.BaltimoreAircoil.com](http://www.BaltimoreAircoil.com).

## Горизонтальные DFCH или вертикальные DFCT сухие градирни



Горизонтальная сухая градирня DFCH



Вертикальная сухая градирня DFCT

### DFCH/S80 и DFCT/S80

Модели со стандартным уровнем звукового давления - Вентиляторы диаметром 800 мм - 6-полюсный мотор

Модель DFCH/T	Количество вентиляторов	Номинальная мощность кВт	Воздушный поток м <sup>3</sup> /с	Хладагент л/с	Δр кПа	Внутренний объем трубки dm <sup>3</sup>	Поверхность м <sup>2</sup>	Соединения	Брутто масса кг	Lpa дБ(A)	Размеры мм		
		Δγ	Δγ	Δγ	Δγ					Δγ	A	B	C
S8011-H213B	10	37/32	6,1/4,6	1,9/1,7	12/9	12	97	2 x НД 65	229	59/56	2012	1300	-
S8011-H313B		51/43	5,7/4,3	2,7/2,3	32/23	18	145		246				
S8011-L413B		57/47	5,3/4,1	3,0/2,5	18/13	24	193		262				
S8011-H416B		62/51	5,6/4,3	3,2/2,7	18/13	37	173		281				







Модель DFCH/T	Количество вентиляторов	Номинальная мощность кВт	Воздушный поток м³/с	Хладагент л/с	Δр кПа	Внутренний объем трубки dm³	Поверхность м²	Соединения	Брутто масса кг	LRd дБ(A)	Размеры мм		
		ΔУ	ΔУ	ΔУ	ΔУ					ΔУ	A	B	C
S8012-S213B S8012-L313B S8012-S413B S8012-L416B	2 oo	74/64 109/91 123/101 128/105	12,2/9,3 11,4/8,7 10,7/8,2 11,3/8,6	3,9/3,4 5,7/4,8 6,5/5,3 6,7/5,5	13/10 75/54 53/36 41/29	24 35 47 74	193 290 386 347	2 x НД 80	368 401 435 473	61/58	3612	2900	-
S8013-S213B S8013-S313B S8013-D413B S8013-S416B	3 ooo	123/104 165/138 177/146 196/161	18,3/13,9 17,1/13,0 16,1/12,3 16,9/12,9	6,5/5,5 8,7/7,3 9,3/7,7 10,3/8,5	41/30 96/69 29/21 57/40	35 53 71 112	290 435 579 520	2 x НД 80	513 563 613 670	63/60	5212	4500	-
S8014-S213B S8014-D413B S8014-D416B	4 oooo	173/146 247/202 248/206	24,4/18,6 21,5/16,4 22,6/17,2	9,1/7,7 13,0/10,6 13,1/10,9	92/68 64/44 26/19	47 95 149	386 773 693	2 x НД 80	686 820 896	63/60	6812	6100	3050
S8015-D413B S8015-M516B	5 ooooo	268/219 301/244	24,2/18,5 24,0/18,3	14,1/11,6 15,9/12,9	74/51 73/50	95 186	773 867	2 x НД 80	871 1033	64/61	6812	6100	2410
S8022-S213B S8022-L313B S8022-S413B S8022-L416B	4 oo oo	149/128 218/182 247/202 257/210	24,4/18,7 22,8/17,4 21,5/16,5 22,6/17,3	7,8/6,7 11,5/9,6 13,0/10,6 13,5/11,1	13/10 75/54 53/36 41/29	47 71 95 149	386 579 773 693	4 x НД 80	637 703 770 846	64/61	3612	2900	-
S8023-S213B S8023-S313B S8023-D413B S8023-S416B	6 ooo ooo	247/209 331/277 354/292 392/322	36,6/28,0 34,2/26,1 32,3/24,7 33,9/25,9	13,0/11,0 17,5/14,6 18,7/15,4 20,7/17,0	41/30 96/69 29/21 57/40	71 106 142 223	579 869 1159 1040	4 x НД 80	902 1003 1103 1217	66/63	5212	4500	-
S8024-S213B S8024-D413B S8024-D416B	8 oooo oooo	346/293 494/404 497/412	48,8/37,3 43,1/33,0 45,2/34,6	18,0/15,4 26,1/21,3 26,2/21,8	92/68 64/44 26/19	95 189 298	773 1545 1386	4 x НД 80	1192 1460 1612	66/63	6812	6100	3050
S8025-D413B S8025-M516B	10 ooooo ooooo	536/439 602/489	48,5/37,1 48,0/36,7	28,3/23,2 31,8/25,8	74/51 73/50	189 372	1545 1733	4 x НД 80	1542 1866	67/64	6812	6100	2410

### DFCH/L80 и DFCT/L80

Модели с низким уровнем звукового давления - Вентиляторы диаметром 800 мм - 8-полюсный мотор

Модель DFCH/T	Количество вентиляторов	Номинальная мощность кВт	Воздушный поток м³/с	Хладагент л/с	Δр кПа	Внутренний объем трубки dm³	Поверхность м²	Соединения	Брутто масса кг	LRd дБ(A)	Размеры мм		
		ΔУ	ΔУ	ΔУ	ΔУ					ΔУ	A	B	C
L8011-H213B L8011-H313B L8011-H413B L8011-H416B	1 o	32/29 43/39 50/45 51/46	4,7/4,1 4,3/3,7 4,1/3,6 4,3/3,7	1,7/1,5 2,2/2,0 2,6/2,4 2,7/2,4	9,8/8,5 22/19,4 38/32,3 13/11,4	12 18 24 37	97 145 193 173	2 x НД 65	229 246 262 281	54/51	2012	1300	-
L8012-H213B L8012-L313B L8012-S413B L8012-L416B	2 oo	73/68 90/81 100/91 104/95	9,4/8,2 8,6/7,5 8,2/7,2 8,6/7,5	3,8/3,6 4,7/4,3 5,3/4,8 5,5/5,0	69/60,2 53/44,8 38/30,7 28/24,6	24 35 47 74	193 290 386 347	2 x НД 80	368 401 435 473	56/53	3612	2900	-
L8013-S213B L8013-S313B L8013-D413B L8013-S416B	3 ooo	105/97 136/125 145/132 160/145	14,1/12,8 12,9/11,3 12,3/10,8 12,9/11,3	5,5/5,1 7,2/6,6 7,7/6,9 8,4/7,6	30/26,9 67/57,1 20/17,4 39/33,0	35 53 71 112	290 435 579 520	2 x НД 80	513 563 613 670	57/54	5212	4500	-
L8014-S213B L8014-D413B L8014-D416B	4 oooo	147/136 201/182 205/186	18,8/16,5 16,4/14,4 17,2/15,1	7,7/7,2 10,6/9,6 10,8/9,8	69/60,2 44/36,7 19/15,9	47 95 149	386 773 693	2 x НД 80	686 820 896	58/55	6812	6100	3050
L8015-S213B L8015-D416B	5 ooooo	162/149 223/203	22,0/19,3 19,3/16,9	8,5/7,9 11,8/10,7	82/71,4 22/18,5	47 186	386 867	2 x НД 80	737 947	59/56	6812	6100	2410
L8022-H213B L8022-L313B L8022-S413B L8022-L416B	4 oo oo	147/136 180/163 201/182 208/190	18,8/16,5 17,2/15,1 16,4/14,4 17,2/15,1	7,7/7,2 9,5/8,6 10,6/9,6 11,0/10,0	69/60,2 53/44,8 38/30,7 28/24,6	47 71 95 149	386 579 773 693	4 x НД 80	637 703 770 846	59/56	3612	2900	-
L8023-S213B L8023-S313B L8023-D413B L8023-S416B	6 ooo ooo	210/195 273/250 291/263 320/290	28,2/24,7 25,8/22,6 24,6/21,6 25,8/22,6	11,1/10,3 14,4/13,2 15,4/13,9 16,9/15,3	30/26,9 67/57,1 20/17,4 39/33,0	71 106 142 223	579 869 1159 1040	4 x НД 80	902 1003 1103 1217	60/57	5212	4500	-
L8024-S213B L8024-D413B L8024-D416B	8 oooo oooo	294/273 402/364 411/373	37,6/33,0 32,8/28,8 34,4/30,2	15,5/14,4 21,2/19,2 21,7/19,7	69/60,2 44/36,7 19/15,9	95 189 298	773 1545 1386	4 x НД 80	1192 1460 1612	61/58	6812	6100	3050
L8025-S213B L8025-D416B	10 ooooo ooooo	325/299 447/406	44,0/38,6 38,7/33,9	17,1/15,8 23,6/21,5	82/71,4 22/18,5	95 372	773 1733	4 x НД 80	1275 1694	62/59	6812	6100	2410

... because temperature matters



## DFCH/R80 и DFCT/R80

### Модели со сверхнизким уровнем звукового давления - Вентиляторы диаметром 800 мм - 12-полюсный мотор

Модель DFCH/T	Количество вентиляторов	Номинальная мощность кВт	Воздушный поток м <sup>3</sup> /с	Хладагент л/с	Δр кПа	Внутренний объем трубки dm <sup>3</sup>	Поверхность м <sup>2</sup>	Соединения	Брутто масса кг	L <sub>pA</sub> дБ(A)		Размеры мм		
		ΔУ	ΔУ	ΔУ	ΔУ					ΔУ	A	B	C	
R8011-H313B	1 o	29/23	2,5/1,8	1,5/1,2	11/7	18	145	2 x НД 65	246	34/31	2012	1300	-	
R8012-L313B	2 oo	60/48	5,0/3,7	3,1/2,5	25/17	35	290	2 x НД 80	401	36/33	3612	2900	-	
R8013-S313B	3 ooo	92/75	7,5/5,6	4,8/3,9	32/22	53	435	2 x НД 80	563	38/35	5212	4500	-	
R8014-S313B	4 oooo	126/101	10,0/7,5	6,6/5,3	73/49	71	579	2 x НД 80	753	38/35	6812	6100	3050	
R8022-L313B	4 oo oo	120/97	10,0/7,5	6,3/5,1	25/17	71	579	4 x НД 80	703	40/36	3612	2900	-	
R8023-S313B	6 ooo ooo	184/149	15,0/11,2	9,7/7,8	34/23	106	869	4 x НД 80	1003	41/38	5212	4500	-	
R8024-S313B	8 oooo oooo	252/202	20,0/15,0	13,3/10,6	73/49	142	1159	4 x НД 80	1326	41/38	6812	6100	3050	

#### Примечания

1. Мощность сухих градилен измерялась в соответствии с EN 1048.
2. Приведенные данные измерены для чистых трубок с 34% (по объему) раствором этиленгликоля, 40 °С на входе и 35 °С на выходе, и температуре окружающего воздуха 25 °С.
3. Уровни звукового давления (L<sub>pA</sub>) измерены в горизонтальной плоскости на расстоянии 10 м от соединительной стороны изделия, в условиях свободного поля.
4. Модели сухих градилен с теплообменниками конструкции S313B, S516B и D616B имеют впускные и выпускные соединения на противоположных концах.

#### Уровни акустической мощности для одного вентилятора диаметром 800 мм при номинальной скорости

DFCH/T Диапазон изделий	Мотор вентилятора	50 Гц	Уровень выходной акустической мощности на центральной частоте октавной полосы (Гц)								Всего L <sub>wA</sub>
		Соед.	63	125	250	500	1000	2000	4000	8000	
Стандартный уровень звукового давления	6-полюсный	Треуг.	73	82	85	83	81	79	76	69	86
	6-полюсный	Звезда	74	77	81	82	77	75	71	62	83
Низкий уровень звукового давления	8-полюсный	Треуг.	79	80	77	76	75	74	71	65	80
	8-полюсный	Звезда	76	77	74	73	72	71	68	62	77
Сверхнизкий уровень звукового давления	12-полюсный	Треуг.	47	57	59	62	62	60	58	54	69
	12-полюсный	Звезда	43	53	55	58	58	56	54	50	65

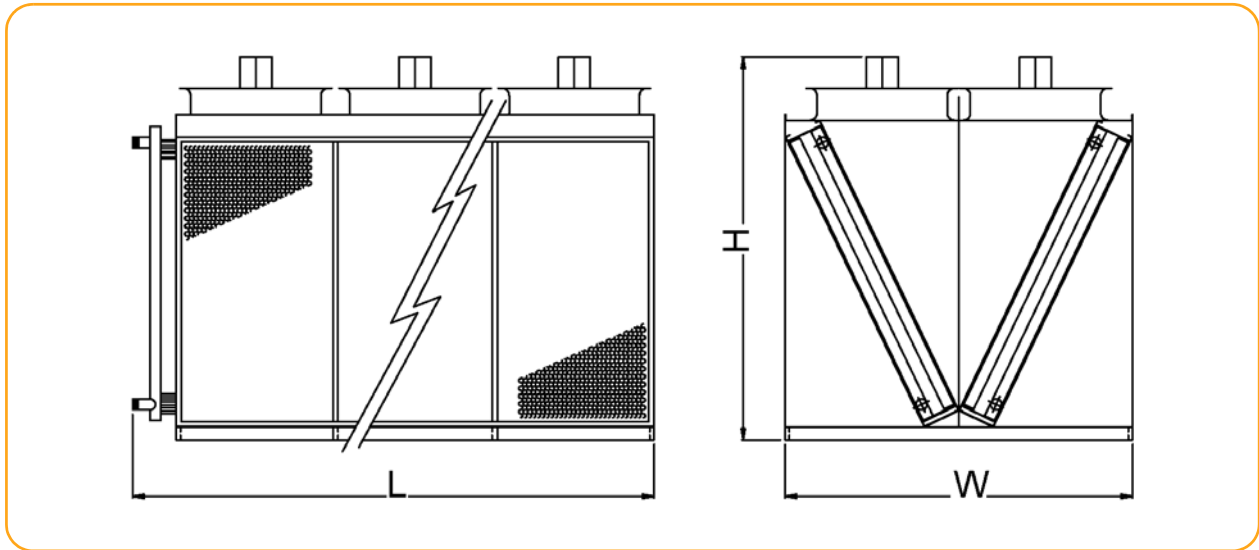
#### Значения поправки звукового давления L<sub>pA</sub> для других расстояний

Для других расстояний изменение звукового давления зависит от размеров оборудования. Следовательно, приведенные в таблице ниже поправочные значения являются приблизительными.

м	2	3	5	10	15	20	30	40	50
дБ(A)	+14	+10	+6	0	-4	-6	-9	-12	-14



## V-образные сухие градирни DFCV



V-образная сухая градирня DFCV

### DFCV/S80

Модели со стандартным уровнем звукового давления - Вентиляторы диаметром 800 мм - 6-полюсный мотор

Модель DFCV	Количество вентиляторов	Номинальная мощность кВт	Воздушный поток м <sup>3</sup> /с	Хладагент л/с	Δр кПа	Внутренний объем трубки dm <sup>3</sup>	Поверхность м <sup>2</sup>	Соединения	Брутто масса кг	ЛрА дБ(А)	Размеры мм		
		ΔУ	ΔУ	ΔУ	ΔУ					ΔУ	L	W	H
S8022-L413B S8022-L416B	4 oo oo	276/225 275/224	23,6/18,0 24,0/18,3	14,5/11,9 14,5/11,8	36/25 14/9	121 191	992 890	4 x НД 80	916 1046	65/62	2517	2400	2664
S8023-S413B S8023-S416B	6 ooo ooo	422/344 423/346	35,4/27,0 36,0/27,5	22,3/18,1 22,3/18,3	54/37 22/15	182 287	1487 1335	4 x НД 80	1283 1462	66/63	3617	2400	2664
S8024-S413B S8024-S416B	8 oooo oooo	581/472 581/471	47,2/36,0 48,0/36,6	30,7/24,9 30,7/24,9	97/68 34/23	243 382	1983 1779	8 x НД 80	1677 1924	67/64	4717	2400	2664
S8025-D413B S8025-D416B	10 ooooo ooooo	685/559 685/557	59,0/45,0 60,0/45,8	36,2/29,5 36,2/29,4	31/21 13/9	303 478	2479 2224	8 x НД 80	2070 2387	68/65	5817	2400	2664
S8026-D413B S8026-D416B	12 oooooo oooooo	845/688 846/692	70,8/54,1 72,0/55,0	44,6/36,3 44,7/36,6	52/35 21/15	364 574	2975 2669	8 x НД 80	2464 2822	68/65	6917	2400	2664

## DFCV/L80

### Модели с низким уровнем звукового давления - Вентиляторы диаметром 800 мм - 8-полюсный мотор

Модель DFCV	Количество вентиляторов	Номинальная мощность кВт	Воздушный поток м <sup>3</sup> /с	Хладагент л/с	Δр кПа	Внутренний объем трубки dm <sup>3</sup>	Поверхность м <sup>2</sup>	Соединения	Брутто масса кг	Lp дБ(A)	Размеры мм		
		ΔУ	ΔУ	ΔУ	ΔУ					ΔУ	L	W	H
L8022-H413B L8022-H416B	4 oo oo	236/202 240/207	18,0/14,7 18,8/15,4	12,4/10,7 12,6/21,2	74/56 27/21	121 191	992 890	4 x НД 80	916 1046	60/57	2517	2400	2664
L8023-L413B L8023-L416B	6 ooo ooo	353/302 357/310	27,0/22,1 28,2/23,1	18,6/15,9 18,9/16,4	74/56 28/22	182 287	1487 1335	4 x НД 80	1283 1462	61/58	3617	2400	2664
L8024-S413B L8024-S416B	8 oooo oooo	472/405 480/415	36,0/29,5 37,6/30,8	24,9/21,4 25,3/21,9	80/60 33/25	243 382	1983 1779	4 x НД 80	1677 1924	62/59	4717	2400	2664
L8025-S413B L8025-S416B	10 ooooo ooooo	601/513 615/523	45,0/36,9 47,0/38,5	31,7/27,1 32,3/27,6	124/94 46/34	303 478	2479 2224	8 x НД 80	2070 2387	63/60	5817	2400	2664
L8026-D413B L8026-D416B	12 oooooo oooooo	686/587 706/608	54,0/44,2 56,4/46,2	36,3/31,0 37,3/32,1	35/26 15/11	364 574	2975 2669	8 x НД 80	2464 2822	63/60	6917	2400	2664

## DFCV/S90

### Модели со стандартным уровнем звукового давления - Вентиляторы диаметром 900 мм - 6-полюсный мотор

Модель DFCV	Количество вентиляторов	Номинальная мощность кВт	Воздушный поток м <sup>3</sup> /с	Хладагент л/с	Δр кПа	Внутренний объем трубки dm <sup>3</sup>	Поверхность м <sup>2</sup>	Соединения	Брутто масса кг	Lp дБ(A)	Размеры мм		
		ΔУ	ΔУ	ΔУ	ΔУ					ΔУ	L	W	H
S9022-L616B	4 oo oo	366/291	26,4/19,7	19,3/15,3	31/21	287	1335	4 x НД 80	1331	59/52	2517	2400	2664
S9023-S616B	6 ooo ooo	555/436	39,6/29,6	29,3/23,0	36/23	430	2002	8 x НД 80	1887	61/54	3617	2400	2664
S9024-M616B	8 oooo oooo	732/582	52,8/39,5	38,6/30,7	29/19	574	2669	8 x НД 80	2490	61/54	4717	2400	2664
S9025-M616B	10 ooooo ooooo	937/733	66,0/49,4	49,5/38,7	50/32	717	3336	8 x НД 100	3124	62/55	5817	2400	2664
S9026-D616B	12 oooooo oooooo	1110/873	79,2/59,3	58,6/46,1	41/26	860	4004	8 x НД 100	3699	63/56	6917	2400	2664



## DFCV/R90

### Модели со сверхнизким уровнем звукового давления - Вентиляторы диаметром 900 мм - 12-полюсный мотор



Модель DFCV	Количество вентиляторов	Номинальная мощность кВт	Воздушный поток м³/с	Хладагент л/с	Δр кПа	Внутренний объем трубки dm³	Поверхность м²	Соединения	Брутто масса кг	LpA дБ(A)	Размеры мм		
		ΔY	ΔY	ΔY	ΔY					ΔY	L	W	H
R9022-H413B R9022-H416B	4 oo oo	170/145 169/145	12/9,9	9,0/7,7 8,9/7,6	42/31 14/11	121 191	992 890	4 x НД 80	996 1126	38/37	2517	2400	2664
R9023-L413B R9023-H416B	6 ooo ooo	255/217 260/221	18/14,8	13,5/11,5 13,7/11,7	42/31 42/32	182 287	1487 1335	4 x НД 80	1403 1582	39/38	3617	2400	2664
R9024-S413B R9024-L416B	8 oooo oooo	340/290 341/294	24/19,8	18,0/15,3 18,0/15,6	38/29 27/21	243 382	1983 1779	8 x НД 80	1837 2084	40/39	4717	2400	2664
R9025-S413B R9025-L416B	10 ooooo ooooo	435/368 434/371	30/24,8	23,0/19,4 22,9/19,6	71/53 51/39	303 478	2479 2224	8 x НД 80	2270 2587	41/40	5817	2400	2664
R9026-D413B R9026-S416B	12 oooooo oooooo	501/432 522/444	36/29,8	26,5/22,8 27,6/23,4	21/16 40/30	364 574	2975 2669	8 x НД 80	2704 3062	42/41	6917	2400	2664

#### Примечания

1. Мощность сухих градирен измерялась в соответствии с EN 1048.
2. Приведенные данные измерены для чистых трубок с 34% (по объему) раствором этиленгликоля, 40 °С на входе и 35 °С на выходе, и температуре окружающего воздуха 25 °С.
3. Уровни звукового давления (LpA) измерены в горизонтальной плоскости на расстоянии 10 м от соединительной стороны изделия, в условиях свободного поля.
4. Модели сухих градирен с теплообменниками конструкции S313B, S516B и D616B имеют впускные и выпускные соединения на противоположных концах.

#### Уровни акустической мощности для одного вентилятора при номинальной скорости Диаметр 800 мм

DFCV Диапазон изделий	Мотор вентилятора	50 Гц	Уровень выходной акустической мощности на центральной частоте октавной полосы (Гц)								Всего LwA
		Соед.	63	125	250	500	1000	2000	4000	8000	
Стандартный уровень звукового давления	6-полюсный	Треуг.	73	82	85	83	81	79	76	69	86
	6-полюсный	Звезда	74	77	81	82	77	75	71	62	83
Низкий уровень звукового давления	8-полюсный	Треуг.	79	80	77	76	75	74	71	65	80
	8-полюсный	Звезда	76	77	74	73	72	71	68	62	77

#### Диаметр 900 мм

DFCV Диапазон изделий	Мотор вентилятора	50 Гц	Уровень выходной акустической мощности на центральной частоте октавной полосы (Гц)								Всего LwA
		Соед.	63	125	250	500	1000	2000	4000	8000	
Стандартный уровень звукового давления	6-полюсный	Треуг.	62	76	82	85	85	83	80	74	89
	6-полюсный	Звезда	55	69	75	78	78	76	73	67	82
Сверхнизкий уровень звукового давления	12-полюсный	Треуг.	49	58	61	64	64	62	58	55	68
	12-полюсный	Звезда	48	57	60	63	63	61	57	54	67

#### Значения поправки звукового давления LpA для других расстояний

Для других расстояний изменение звукового давления зависит от размеров оборудования. Следовательно, приведенные в таблице ниже поправочные значения являются приблизительными.

м	2	3	5	10	15	20	30	40	50
дБ(A)	+14	+10	+6	0	-4	-6	-9	-12	-14

# Технические условия DFCH / T

## 1.0 Теплообменник

**1.1 Общие положения:** Ребристый змеевик теплообменника изготовлен из бесшовных трубок из раскисленной фосфором меди наружным диаметром 12,7 или 15,9 мм и алюминиевых ребер. Уступчатое расположение трубок значительно повышает производительность теплообмена, поскольку воздушным потоком обдувается большее число трубок.

Усовершенствованный волнисто-гофрированный дизайн ребер порождает состояние непрерывной турбулентности, что эффективно предотвращает образование граничного слоя, который в противном случае может снизить эффективность теплообмена. Ребра имеют цельнотянутые манжеты для поддержания постоянного промежутка между ними и создания непрерывной поверхности по всей длине трубки. Медные трубки механически расширены до манжет ребер для обеспечения компрессионного сцепления между первичной и вторичной

поверхностями теплообмена по всей оребренной длине для максимальной эффективности теплопередачи. Коллекторы изготовлены из бесшовных медных трубок, а змеевик замкнут для противоточного теплопереноса, что обеспечивает максимальную средне-эффективную разность температур. Коллекторы имеют стальные соединения с наружной резьбой и отверстием 1/8" для продувки и слива. Полное опорожнение теплообменников невозможно, и поэтому градирни, работающие в условиях, когда температура окружающей среды может упасть ниже нуля, должны иметь в змеевиках холодоноситель с антифризом. Весь блок теплообменника проверен на герметичность погружением в теплую воду и опрессовкой сухим воздухом под давлением 15 бар.

## 2.0 Подача воздуха

**2.1 Блок подачи воздуха:** Данный блок подачи воздуха объединяет превосходную аэродинамическую и акустическую производительность с передовым дизайном, и предлагает компактный вентилятор и электродвигатель в качестве интегрированного изделия.

1. Зубчатые лопасти 6-полюсных и 8-полюсных вентиляторов обеспечивают низкую шумность и повышенную эффективность. Крыльчатка с изменяемым шагом угла 12-полюсных вентиляторов позволяет достигать оптимальной аэродинамической характеристики для данной мощности мотора, тем самым минимизируя эксплуатационные расходы.
2. Исключительно компактный дизайн с малой общей длиной мотора.
3. Две регулируемые скорости вращения за счет переключения "треугольник-звезда".
4. Минимум подвижных частей для максимальной надежности.
5. Защита двигателя IP55.
6. Изоляция класса F.
7. Вентилятор рассчитан на частое включение.
8. Непрерывная работа при температурах от -40°C до 60°C.
9. Встроенный выключатель для защиты от перегрева.

**2.2 Вентилятор(ы)** Вентилятор имеет отличную производительность с крутой кривой "объем-давление", что дает повышенную гибкость в дизайне и делает его более "терпимым" к вариациям давления, которые могут возникнуть, например, из-за накопления грязи на ребрах теплообменника. Вентилятор, будучи интегрированной комбинацией крыльчатки и электромотора, сбалансирован как составной элемент с использованием динамической балансировки в одной плоскости. Класс балансировки G6.3. Вентилятор и электромотор разработаны так, чтобы совсем не требовать обслуживания.

**2.3 Крыльчатка:** Цельные крыльчатки 6-полюсных и 8-полюсных вентиляторов изготовлены из армированных стекловолокном и УФ-стабилизированных конструкционных полимеров. Они были разработаны с использованием расчета напряжений конечных элементов для получения структурной втулки, плавно переходящей в лопасти. Зубчатые лопасти снижают уровень звукового давления и повышают эффективность. Для еще большего снижения шумности, толщина секции лопастей, достаточная для обеспечения необходимой прочности, сведена к минимуму.

Крыльчатка 12-полюсных вентиляторов имеет алюминиевую втулку и зажимную пластину в шесть равномерно расположенными, полностью регулируемые, литыми, черными, УФ-стабилизированными, аэродинамическими секционными лопастями из армированного стекловолокном полипропилена, спроектированными по новейшей аэрокосмической технологии.

## 3.0 Опорная рама и корпус

**3.1 Рама и корпус:** Опорная рама и корпус представляют собой полностью собранную на болтах конструкцию из оцинкованной и окрашенной стали, разработанную для сопротивления самым суровым погодным условиям. Двухразрывные фланцы

**2.4 Электромотор:** Пригоден для работы с валом, расположенным от вертикального до горизонтального положения. Защита IP55, со съемными сливными пробками. Подшипники смазаны широкотемпературной консистентной смазкой, подлежат повторной смазке или герметизированы намертво в зависимости от размера. Стандартная изоляция класса F. Конструкция электродвигателя обеспечивает максимальную гибкость управления или с помощью инвертера частоты ШИМ, или регулировки скорости изменением напряжения, и в подходящих случаях может быть использован для работы на двух скоростях за счет переключения "треугольник-звезда", при этом с помощью этого метода может быть достигнуто 80% полной скорости.

### Электроснабжение

380-420 В / 50 Гц / 3-фазное

440-480 В / 60 Гц / 3-фазное

### Электрические характеристики мотора

Мотор может непрерывно работать при температурах от -40°C до +60°C.

Полюсов мотора		6 полюсов	8 полюсов	12 полюсов
Мощность мотора, кВт	Δ	1,50	0,76	0,25
	Y	0,74	0,41	0,12
Скорость, об/мин	Δ	905	695	435
	Y	720	570	360
Ток полной нагрузки, А	Δ	3,95	2,50	1,80
	Y	2,45	1,46	0,80
Пусковой ток, А	Δ	16,9	9,00	3,50
	Y	7,20	2,60	2,90

### Данные о производительности

Даны по воздушной и звуковой производительности были измерены в соответствии со следующими стандартами:

ISO 5801:1977, тестовый метод по воздушной производительности для инсталляций типа А (с двойной нумерацией BS 848 Часть 1: 1997)

BS 848 Часть 2:1985, инсталляция типа А, метод измерения шума.

максимально повышают прочность панелей. Секции индивидуальных вентиляторов разделены сплошными перегородками.



# Технические условия DFCSV

## 1.0 Теплообменник

**1.1 Общие положения:** Ребристый змеевик теплообменника изготовлен из бесшовных трубок из раскисленной фосфором меди наружным диаметром 12,7 или 15,9 мм и алюминиевых ребер. Уступчатое расположение трубок значительно повышает производительность теплообмена, поскольку воздушным потоком обдувается большее число трубок.

Усовершенствованный волнисто-гофрированный дизайн ребер порождает состояние непрерывной турбулентности, что эффективно предотвращает образование граничного слоя, который в противном случае может снизить эффективность теплообмена. Ребра имеют цельнотянутые манжеты для поддержания постоянного промежутка между ними и создания непрерывной поверхности по всей длине трубки. Медные трубки механически расширены до манжет ребер для обеспечения

компрессионного сцепления между первичной и вторичной поверхностями теплообмена по всей оребренной длине для максимальной эффективности теплопередачи. Коллекторы изготовлены из бесшовных медных трубок, а змеевик замкнут для противоточного теплопереноса, что обеспечивает максимальную средне-эффективную разность температур. Коллекторы имеют стальные соединения с наружной резьбой и отверстием 1/8" для продувки и слива. Полное опорожнение теплообменников невозможно, и поэтому градирни, работающие в условиях, когда температура окружающей среды может упасть ниже нуля, должны иметь в змеевиках холодоноситель с антифризом. Весь блок теплообменника проверен на герметичность погружением в теплую воду и опрессовкой сухим воздухом под давлением 15 бар.

## 2.0 Подача воздуха

**2.1 Блок подачи воздуха:** Данный блок подачи воздуха объединяет превосходную аэродинамическую и акустическую производительность с передовым дизайном, и предлагает компактный вентилятор и электродвигатель в качестве интегрированного изделия.

1. Зубчатые лопасти для вентиляторов диаметром 800 мм обеспечивают низкую шумность и повышенную эффективность. Крыльчатка с изменяемым шагом угла для вентиляторов диаметром 900 мм позволяет достигать оптимальной аэродинамической характеристики для данной мощности мотора, тем самым минимизируя эксплуатационные расходы.
2. Исключительно компактный дизайн с малой общей длиной мотора.
3. Две регулируемые скорости вращения за счет переключения "треугольник-звезда".
4. Минимум подвижных частей для максимальной надежности.
5. Защита двигателя IP55.
6. Изоляция класса F.
7. Вентилятор рассчитан на частое включение.
8. Непрерывная работа при температурах от -40°C до 60°C.
9. Встроенный выключатель для защиты от перегрева.

**2.2 Вентилятор(ы)** Вентилятор имеет отличную производительность с крутой кривой "объем-давление", что дает повышенную гибкость в дизайне и делает его более "терпимым" к вариациям давления, которые могут возникнуть, например, из-за накопления грязи на ребрах теплообменника. Вентилятор, будучи интегрированной комбинацией крыльчатки и электромотора, сбалансирован как составной элемент с использованием динамической балансировки в одной плоскости. Класс балансировки G6.3. Вентилятор и электромотор разработаны так, чтобы совсем не требовать обслуживания.

**2.3 Крыльчатка:** Цельная крыльчатка вентиляторов диаметром 800 мм изготовлена из армированных стекловолокном и УФ-стабилизированных конструкционных полимеров. Они были разработаны с использованием расчета напряжений конечных элементов для получения структурной втулки, плавно переходящей в лопасти. Зубчатые лопасти снижают уровень звукового давления и повышают эффективность. Для еще большего снижения шумности, толщина секции лопастей, достаточная для обеспечения необходимой прочности, сведена к минимуму.

Крыльчатка вентиляторов диаметром 900 мм имеет алюминиевую втулку и зажимную пластину в шесть равномерно расположенными, полностью регулируемые, литыми, черными, УФ-стабилизированными, аэродинамическими секционными лопастями из армированного стекловолокном полипропилена, спроектированными по новейшей аэрокосмической технологии.

**2.4 Электромотор:** Пригоден для работы с валом, расположенным от вертикального до горизонтального положения. Защита IP55, со съёмными сливными пробками. Подшипники смазаны широкотемпературной консистентной смазкой, подлежат повторной смазке или герметизированы намертво в зависимости от размера. Стандартная изоляция класса F. Конструкция электродвигателя обеспечивает максимальную гибкость управления или с помощью инвертера частоты ШИМ, или регулировки скорости изменением напряжения, и в подходящих случаях может быть использован для работы на двух скоростях за счет переключения "треугольник-звезда", при этом с помощью этого метода может быть достигнуто 80% полной скорости.

### Электропитание

380-420 В / 50 Гц / 3-фазное

440-480 В / 60 Гц / 3-фазное

### Электрические характеристики мотора

Мотор может непрерывно работать при температурах от -40 С до +60°С.

#### А. Вентиляторы 800 мм

Полюсов мотора		6 полюсов	8 полюсов
		Δ	1,50
Мощность мотора, кВт	Y	0,74	0,41
	Δ	905	695
Скорость, об/мин	Y	720	570
	Δ	3,95	2,50
Ток полной нагрузки, А	Y	2,45	1,46
	Δ	16,9	9,00
Пусковой ток, А	Y	7,20	2,60

#### В. Вентиляторы 900 мм

Полюсов мотора		6 полюсов	12 полюсов
		Δ	2,10
Мощность мотора, кВт	Y	1,10	0,12
	Δ	925	435
Скорость, об/мин	Y	725	360
	Δ	5,74	1,80
Ток полной нагрузки, А	Y	3,80	0,80
	Δ	24,0	3,50
Пусковой ток, А	Y	18,4	2,90



#### Данные о производительности

Даны по воздушной и звуковой производительности были измерены в соответствии со следующими стандартами:

ISO 5801:1977, тестовый метод по воздушной производительности для инсталляций типа А (с двойной нумерацией BS 848 Часть 1: 1997)

BS 848 Часть 2:1985, инсталляция типа А, метод измерения шума.

### 3.0 Опорная рама и корпус

**3.1 Рама и корпус:** Опорная рама и корпус представляют собой полностью собранную на болтах конструкцию из оцинкованной и окрашенной стали, разработанную для сопротивления самым суровым погодным условиям. Двухразрывные фланцы

максимально повышают прочность панелей. Секции индивидуальных вентиляторов разделены сплошными перегородками.



# DFCV-AD

## Градирни TrilliumSeries

 **TrilliumSeries**  
Cooler



### Особенности изделия

Градирни TrilliumSeries .....	Г2
Преимущества .....	Г4
Особенности конструкции .....	Г7
Функции и опции по заказу .....	Г8
Принадлежности .....	Г9
Технические данные .....	Г10
Технические условия градирен TrilliumSeries .....	Г12

# Градирни TrilliumSeries

## Производительность

Производительность одного изделия:

220-1620 кВт в соответствии со стандартом EN1048

12-86 л/с 34% (по объему) раствора гликоля при 40°C/35°C/25°C

## Общее описание

В условиях, когда выходная температура рабочей жидкости становится близкой к температуре окружающего воздуха по сухому термометру, сухое воздушное охлаждение становится неэффективным или невозможным. Охладитель ВАС TrilliumSeries был разработан для обеспечения надежного, безопасного охлаждения жидкостей до температур ниже температуры окружающей среды и одновременной минимизации потребления воды. Охладитель TrilliumSeries предлагает преимущества испарительного охлаждения в безопасном изделии с сухим охлаждением.

## Главные особенности

- 15 стандартных моделей, всего 34 модели
- Конструкция, рассчитанная на тяжелые условия эксплуатации, требует минимального обслуживания
- Пригодны для охлаждения всех обычных хладагентов
- Низкие требования к обслуживанию
- Имеются модели с низкой шумностью, пригодные для чувствительных к шуму применений
- Оптимизированный перепад давления первичной жидкости благодаря установке трубок различных диаметров
- Тепловая эффективность, эксплуатационная безопасность и уникальная экономия воды, объединенные в одном изделии



**Baltimore Aircoil**



Водосберегающие изделия



*... because temperature matters*

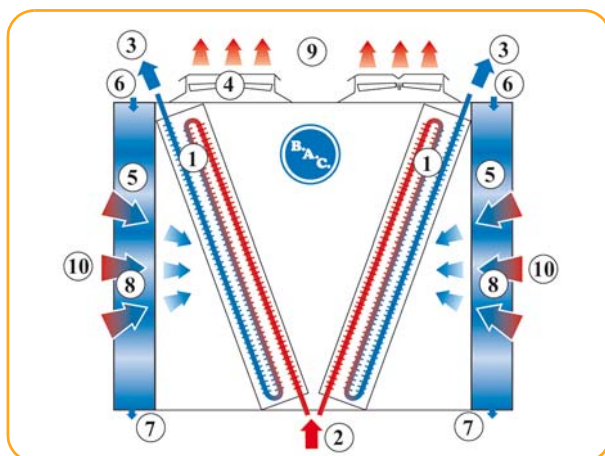


# Преимущества

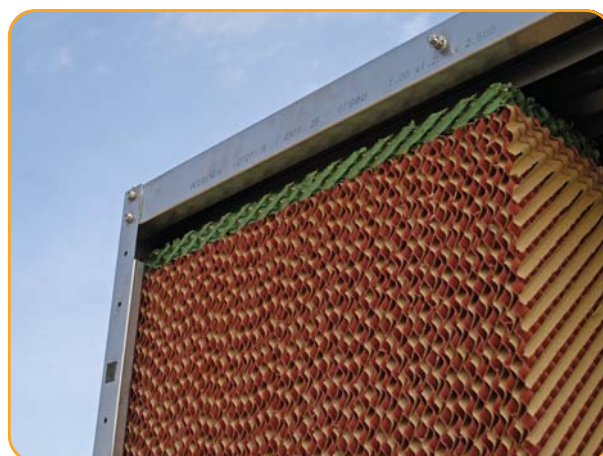


## Высокая тепловая производительность

- Охладитель TrilliumSeries представляет собой сухую градирню V-типа, оснащенную уникальными секциями адиабатического предохлаждения воздуха, которые сильно повышают производительность охладителя, снижают его размеры и позволяют охлаждать технологическую жидкость намного ниже температуры окружающей среды.
- Адиабатическое предохлаждение будет включаться только при необходимости (при высоких наружных температурах). Секции адиабатического предохлаждения состоят из рамы из нержавеющей стали, с распределением воды за пределами воздушного потока, и высокоэффективного материала для испарительного охлаждения. Во время работы в адиабатическом режиме испарительный материал смачивается водой под давлением городской системы водоснабжения, которая равномерно распределяется по наружной поверхности материала. Когда через панели предохлаждения пропускается воздух, вода испаряется в воздух, и тот увлажняется и охлаждается до температур на 2-3°C выше температуры по смоченному термометру.



Принцип работы охладителя TrilliumSeries

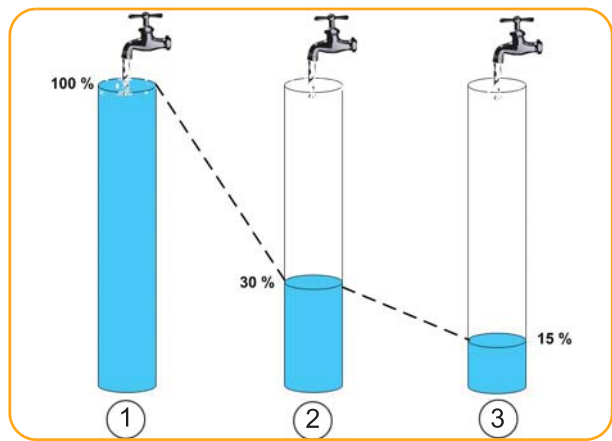


Рама из нержавеющей стали с панелями адиабатического предохлаждения

1. Змеевик сухого теплообменника; 2. Подача жидкости; 3. Выпуск жидкости; 4. Осевые вентиляторы; 5. Высокоэффективная панель испарительного охлаждения; 6. Соединения для подачи воды; 7. Соединения для выпуска воды; 8. Адиабатическое охлаждение наружного воздуха; 9. Выпуск воздуха; 10. Впуск воздуха.

## Экономия воды

- Охладитель TrilliumSeries поставляется с микропроцессорным управлением адиабатическим процессом, ограничивающим потребление воды очень короткими периодами времени, включающим адиабатическое предохлаждение в два этапа и только при необходимости. По сравнению с традиционными установками испарительного охлаждения без встроенной гибридной технологии и управления, охладитель TrilliumSeries обеспечивает более чем 85% экономию воды.



Расход воды

- Испарительное охлаждение; 2. Гибридное охлаждение;
- TrilliumSeries

## Безопасная эксплуатация

- В то время как часть воды, распределенной по материалу адиабатического предохлаждения, испаряется для охлаждения воздуха, избыток воды помогает промывать панели и поддерживать их в чистоте от мусора и минеральных отложений, которые останутся на панели после испарения.
- Система предохлаждения охладителей TrilliumSeries спроектирована как система однократной циркуляции. Избыточная вода уходит из адиабатической секции в канализацию, что позволяет избежать как застаивания воды, так и ее рециркуляции - и то, и другое повысило бы риск микробиологического загрязнения и размножения микроорганизмов.
- После каждого цикла адиабатического предохлаждения система управления адиабатическим процессом откроет сливные клапаны, что гарантирует полное опорожнение и сушку всех трубопроводов раздачи воды для предохлаждения, смонтированных в изделии.
- Специальная конфигурация предохлаждающего материала гарантирует, что при включенном предохлаждении не будут образовываться ни капли, ни аэрозоли. Перенос воды из секции предохлаждения к сухому змеевику предотвращен.

## Небольшая потребность в обслуживании

- В отличие от сухих градирен, оснащенных системами орошения, охладитель TrilliumSeries обеспечивает стабильную и предсказуемую тепловую производительность без необходимости использования насосов высокого давления и обработки воды.



Установка предохлаждающего материала



Установка предохлаждающего материала



- В холодное время года предохранительный материал может быть снят. Однако если оставить его на месте, адиабатическое предохлаждение может быть использовано для экономии энергии, а панели будут действовать как фильтр, круглогодично защищающий сухой змеевик от любого мусора воздушного происхождения, который может привести к загрязнению змеевика.



**Монтаж водораспределительной панели**



**Монтаж верхней планки**

# Особенности конструкции



Градирня TrilliumSeries

## 1. Конструкция, рассчитанная на тяжелые условия работы

- Структура и корпус из скрепленных болтами из толстостенных стальных панелей Z275 с горячим оцинкованием, двухразрывными фланцами и промежуточными опорами теплообменника. Корпус окрашен цинко-алюминиевым покрытием.
- Секции индивидуальных вентиляторов разделены сплошными перегородками.

## 2. Теплообменник (не показан)

- Ступенчатая компоновка плотно расположенных трубок.
- Жесткие алюминиевые ребра толщиной 0,17 или 0,14 мм с волнистой гофрированной поверхностью, расположенные на расстоянии 2,5 мм, создают турбулентный воздушный поток и обеспечивают высокую эффективность.
- Высококачественные бесшовные медные трубки диаметром 15,9 или 12,7 мм, с толщиной стенок 0,4 мм.
- Толстые бесшовные медные коллекторы и резьбовые стальные соединения.

## 3. Вентилятор и мотор вентилятора

- Низкопрофильный вентилятор.
- Асимметрично расположенные и мелкозубреные лопасти отличаются малой шумностью и повышенной эффективностью.
- Вентилятор рассчитан на частые включения, до 60 раз в час.

- Непрерывная работа при температурах воздуха от  $-40^{\circ}\text{C}$  до  $60^{\circ}\text{C}$ .
- Уплотнения подшипников и герметизация электродвигателя устраняют возможность загрязнения, и тем самым продлевают срок службы изделия.
- Вентиляторы и электромоторы разработаны так, чтобы совсем не требовать обслуживания.

## 4. Адиабатический предохладитель

- Корпус из толстой нержавеющей стали, скрепленной болтами.
- Раздача воды за пределами воздушного потока.
- Водосборный поддон, сливная вода, однократная циркуляция в канализацию.
- Высокоэффективная панель испарительного охлаждения из импрегнированной целлюлозной бумаги.

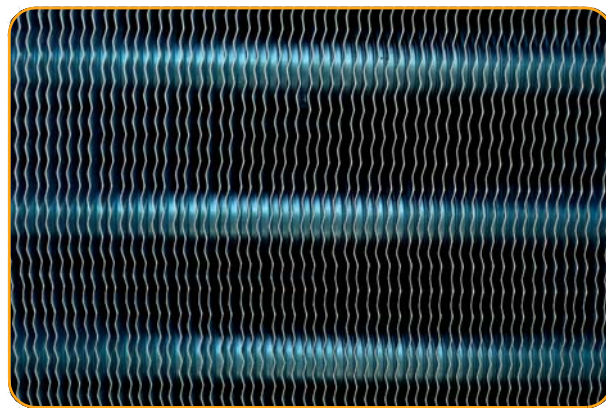
## 5. Панель управления и управление адиабатическим процессом

- Установленная на заводе панель управления в корпусе IP55, включающая главный изолирующий сетевой выключатель с возможностью блокировки, магнитный сетевой выключатель, аварийный выключатель, термический контактор с катушкой для каждого вентилятора, подсоединенный к термостатическому выключателю электромотора вентилятора и трансформатору 400/230, частотно-регулируемый привод или шаговый контроллер для регулировки мощности, поставляемый с интегрированным управлением адиабатическим процессом.

# Функции и опции по заказу

## Конструкционные материалы теплообменника

- Стандартно теплообменник изготавливается из бесшовных медных трубок с толщиной стенок 0,4 мм и гофрированных алюминиевых ребер толщиной 0,17 или 0,14 мм, расположенных через 2,5 мм.
- Для работы в агрессивной среде при промышленных применениях или в прибрежных районах, доступна опция алюминиевых ребер с нанесенным гидрофобным противокоррозионным покрытием. Обе стороны алюминиевого ребра покрываются слоем эпоксидно-фенольной смолы. После термоотверждения высококачественная и прочно сцепленная гидрофобная пленка весьма эффективно защищает от солевой коррозии и обладает превосходной стойкостью к растворителям.



Теплообменник



# Принадлежности

## Аварийный выключатель

Если это требуется местными правилами, то в проводку каждого вентилятора может быть встроены аварийный выключатель.

## Панель управления

Градири TrilliumSeries поставляются с установленной на заводе панелью управления, включающей главный изолирующий сетевой выключатель с возможностью блокировки, магнитный сетевой выключатель, аварийный выключатель, термический контактор с катушкой для каждого вентилятора, подсоединенный к термостатическому выключателю электродвигателя вентилятора и трансформатору 380/220, частотно-регулируемый привод или шаговый контроллер, и интегрированное управление адиабатическим процессом. Каждая панель адиабатического охлаждения управляется отдельно как функция логической комбинации температуры окружающей среды и выходной температуры жидкости. Последовательность адиабатического управления гарантирует максимальную экономию воды, а все адиабатические контрольные точки настраиваемые.



Панель управления с частотно-регулируемым приводом и интегрированным управлением адиабатическим процессом

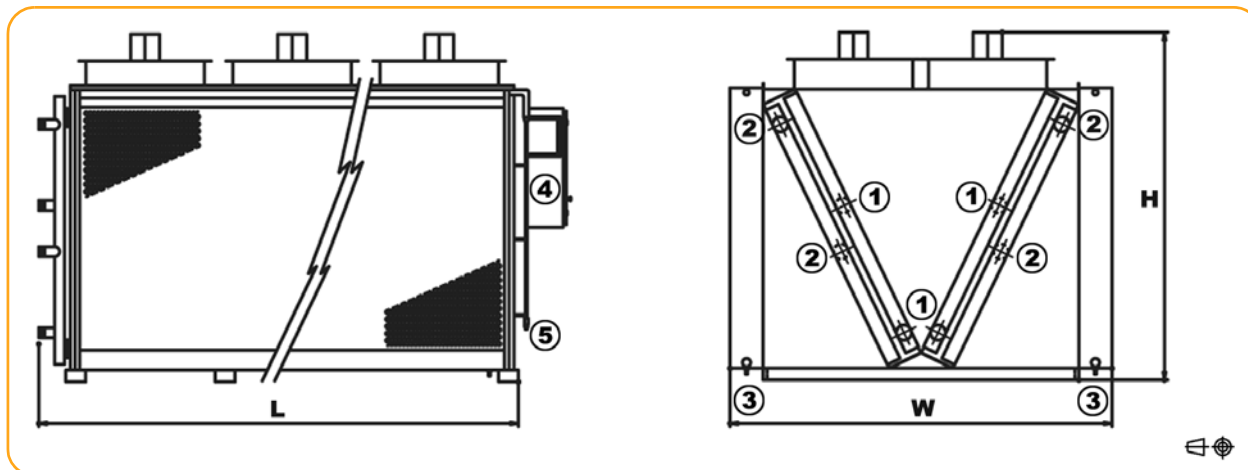


Панель управления с шаговым контроллером и интегрированным управлением адиабатическим процессом



# Технические данные

**Примечание: Не использовать для конструирования.** Пользоваться сертифицированными на заводе размерами и весами. Данная брошюра включает данные, действительные на момент публикации, которые следует подтвердить заново во время покупки. В интересах усовершенствования продукции технические характеристики, веса и размеры подлежат изменениям без предварительного уведомления. Новейшие технические данные и дополнительная информация приведены на [www.BaltimoreAircoil.com](http://www.BaltimoreAircoil.com).



1. Соединения для подачи жидкости; 2. Соединения для выпуска жидкости; 3. Слив предохладительной воды и перелив;
4. Электрпанель; 5. Подсоединение предохладителя к городскому водопроводу.

## Модели со стандартной шумностью - Вентиляторы диаметром 900 мм - 6-полюсный мотор

Модель DFCV-AD	Количество вентиляторов	Рабочая масса кг	Брутто масса кг	Самая тяжелая секция кг	Размеры мм			Воздушный поток м <sup>3</sup> /с $\Delta Y$	Внутренний объем трубки dm <sup>3</sup>	Поверхность м <sup>2</sup>	Соединения
					H	L	W				
S9022-L613B-AD S9022-L616B-AD	4 oo oo	1677 1868	1345 1448	1228 1331	2635	2546	2904	23,6/17,7 24/18	182 288	1488 1336	4 x НД 80
S9023-S613B-AD S9023-S616B-AD	6 ooo ooo	2399 2692	1901 2057	1731 1887	2635	3646	2904	35,4/26,6 36/27	272 432	2232 2004	8 x НД 80
S9024-M613B-AD S9024-M616B-AD	8 oooo oooo	3178 3564	2514 2724	2280 2490	2635	4746	2904	47,2/35,4 48/36	364 576	2976 2668	8 x НД 80
S9025-D613B-AD S9025-D616B-AD	10 ooooo ooooo	3979 4466	3149 3411	2862 3124	2635	5878	2904	59/44,3 60/45	456 716	3720 3336	8 x НД 100
S9026-D613B-AD S9026-D616B-AD	12 oooooo oooooo	4719 5309	3723 4032	3383 3699	2635	6918	2904	70,8/53,1 72/54	548 860	4464 4004	8 x НД 100



## Модели со сверхнизкой шумностью - Вентиляторы диаметром 900 мм - 12-полюсный мотор



Модель DFCV-AD	Количество вентиляторов	Рабочая масса кг	Брутто масса кг	Самая тяжелая секция кг	Размеры мм			Воздушный поток м <sup>3</sup> /с ΔY	Внутренний объем трубки dm <sup>3</sup>	Поверхность m <sup>2</sup>	Соединения
					H	L	W				
R9022-H413B-AD R9022-H416B-AD	4 oo	1367 1567	1113 1243	996 1126	2630	2546	2904	11,2/9,3	121 191	992 890	4 x HD 80
R9023-L413B-AD R9023-H416B-AD	6 ooo	2244 1960	1752 1573	1582 1403	2630	3646	2904	16,8/13,9	182 287	1487 1335	4 x HD 80
R9024-S413B-AD R9024-L416B-AD	8 oooo	2966 2580	2318 2071	2084 1837	2630	4746	2904	22,4/18,5	243 382	1983 1779	8 x HD 80
R9025-D413B-AD R9025-L416B-AD	10 ooooo	3690 3198	2874 2520	2587 2270	2630	5878	2904	28,0/23,2	303 478	2479 2224	8 x HD 80
R9026-D413B-AD R9026-S416B-AD	12 oooooo	3818 4386	3044 3402	2704 3062	2630	6918	2904	33,6/27,8	364 574	2975 2669	8 x HD 80

### Примечания

- Мощность адиабатических охладителей измерялась в соответствии с EN 1048 для сухих градиен.
- Приведенные данные измерены для чистых трубок с 34% (по объему) раствором этиленгликоля, 40°C на входе и 35°C на выходе, и температуре окружающего воздуха 25°C.
- Уровни звукового давления (L<sub>pA</sub>) измерены в горизонтальной плоскости на расстоянии 10 м от соединительной стороны изделия, в условиях свободного поля.
- Модели охладителей TrilliumSeries с теплообменниками конструкции D616B имеют впускные и выпускные соединения на противоположных концах.
- Секции адиабатического предохлаждения транспортируются отдельно и должны монтироваться на месте.

### Уровни акустической мощности для одного вентилятора при номинальной скорости

DFCV-AD Диапазон изделий	Мотор вентилятора	50 Гц Соед.	Уровень выходной акустической мощности на центральной частоте октавной полосы (Гц)								Всего L <sub>wA</sub>
			63	125	250	500	1000	2000	4000	8000	
Стандартный уровень звукового давления	6-полюсный	Треуг.	62	76	82	85	85	83	80	74	89
	6-полюсный	Звезда	55	69	75	78	78	76	73	67	82
Сверхнизкий уровень звукового давления	12-полюсный	Треуг.	49	58	61	64	64	62	58	55	68
	12-полюсный	Звезда	48	57	60	63	63	61	57	54	67

### Значения поправки звукового давления L<sub>pA</sub> для других расстояний

Для других расстояний изменение звукового давления зависит от размеров оборудования. Следовательно, приведенные в таблице ниже поправочные значения являются приблизительными.

м	2	3	5	10	15	20	30	40	50
дБ(А)	+14	+10	+6	0	-4	-6	-9	-12	-14

# Технические условия градирен TrilliumSeries

## 1.0 Теплообменник

**1.1 Общие положения:** Ребристый змеевик теплообменника изготовлен из бесшовных трубок из раскисненной фосфором меди наружным диаметром 12,7 или 15,9 мм и алюминиевых ребер. Уступчатое расположение трубок значительно повышает производительность теплообмена, поскольку воздушным потоком обдувается большее число трубок.

Усовершенствованный волнисто-гофрированный дизайн ребер порождает состояние непрерывной турбулентности, что эффективно предотвращает образование граничного слоя, который в противном случае может снизить эффективность теплообмена. Ребра имеют цельнотянутые манжеты для поддержания постоянного промежутка между ними и создания непрерывной поверхности по всей длине трубки. Медные трубки механически расширены до манжет ребер для обеспечения компрессионного сцепления между первичной и вторичной

поверхностями теплообмена по всей ребренной длине для максимальной эффективности теплопередачи. Коллекторы изготовлены из бесшовных медных трубок, а змеевик замкнут для противоточного теплопереноса, что обеспечивает максимальную средне-эффективную разность температур. Коллекторы имеют стальные соединения с наружной резьбой и отверстием 1/8" для продувки и слива. Однако у изделий с горизонтальными теплообменниками полный слив змеевика невозможен. По этой причине градирни, работающие в условиях, когда температура окружающей среды может упасть ниже нуля, должны иметь в змеевиках хладагент с антифризом. Весь блок теплообменника проверен на герметичность погружением в теплую воду и опрессовкой сухим воздухом под давлением 10 бар.

## 2.0 Подача воздуха

**2.1 Блок подачи воздуха:** Данный блок подачи воздуха объединяет превосходную аэродинамическую и акустическую производительность с передовым дизайном, и предлагает компактный вентилятор и электродвигатель в качестве интегрированного изделия.

1. Крыльчатка с изменяемым шагом угла позволяет достигать оптимальной аэродинамической характеристики для данной мощности мотора, тем самым минимизируя эксплуатационные расходы.
2. Исключительно компактный дизайн с малой общей длиной мотора.
3. Две регулируемые скорости вращения за счет переключения "треугольник-звезда".
4. Минимум подвижных частей для максимальной надежности.
5. Защита двигателя IP55.
6. Изоляция класса F.
7. Вентилятор рассчитан на частое включение.
8. Непрерывная работа при температурах от -40°C до 60°C.
9. Встроенный выключатель для защиты от перегрева.

**2.2 Вентилятор(ы):** Вентилятор имеет отличную производительность с крутой кривой "объем-давление", что дает повышенную гибкость в дизайне и делает его более "терпимым" к вариациям давления, которые могут возникнуть, например, из-за накопления грязи на ребрах теплообменника. Вентилятор, будучи интегрированной комбинацией крыльчатки и электромотора, сбалансирован как составной элемент с использованием динамической балансировки в одной плоскости. Класс балансировки G6.3. Вентилятор и электромотор разработаны так, чтобы совсем не требовать обслуживания.

**2.3 Крыльчатка:** Крыльчатка имеет алюминиевую втулку и зажимную пластину с шестью равномерно расположенными, полностью регулируемые, литыми, черными, УФ-стабилизированными, аэродинамическими секционными лопастями из армированного стекловолоконного полипропилена, спроектированными по новейшей аэрокосмической технологии. Для обеспечения качества все вращающиеся алюминиевые компоненты проходят рентгеновский контроль перед изготовлением.

**2.4 Электромотор:** Пригоден для работы с валом, расположенным от вертикального до горизонтального

положения. Защита IP55, со съемными сливными пробками. Подшипники смазаны широкотемпературной консистентной смазкой, подлежат повторной смазке или герметизированы намертво в зависимости от размера. Стандартная изоляция класса F. Конструкция электродвигателя обеспечивает максимальную гибкость управления или с помощью инвертера частоты ШИМ, или регулировки скорости изменением напряжения, и в подходящих случаях может быть использован для работы на двух скоростях за счет переключения "треугольник-звезда", при этом с помощью этого метода может быть достигнуто 80% полной скорости.

### Электропитание

380-420 В / 50 Гц / 3-фазное

440-480 В / 60 Гц / 3-фазное

### Электрические характеристики мотора

Мотор может непрерывно работать при температурах от -40°C до +60°C.

Полюсов мотора		6 полюсов	12 полюсов
Мощность мотора, кВт	Δ	2,1	0,25
	Y	1,1	0,12
Скорость, об/мин	Δ	925	435
	Y	725	360
Ток полной нагрузки, А	Δ	5,74	1,80
	Y	3,8	0,80
Пусковой ток, А	Δ	24,0	3,50
	Y	18,4	2,90

### Данные о производительности

Данные по воздушной и звуковой производительности были измерены в соответствии со следующими стандартами:

ISO 5801:1977, тестовый метод по воздушной производительности для инсталляций типа А (с двойной нумерацией BS 848 Часть 1: 1997)

BS 848 Часть 2:1985, инсталляция типа А, метод измерения шума.

## 3.0 Опорная рама и корпус

**3.1 Рама и корпус:** Опорная рама и корпус представляют собой полностью собранную на болтах конструкцию из оцинкованной и окрашенной стали, разработанную для сопротивления самым суровым погодным условиям. Двухразрывные фланцы

максимально повышают прочность панелей. Секции индивидуальных вентиляторов разделены сплошными перегородками.



## 4.0 Адиабатический предохладитель

**4.1 Адиабатический предохладительный материал:** Секция адиабатического предохладения MUNTERS EPACC™ служит адиабатическим сатуратором для охлаждения поступающего воздуха. Она состоит из гофрированных листов целлюлозной бумаги со специальной пропиткой и различными углами гофрирования, более крутым и более пологим, соединенными вместе. Такая конструкция дает панель охлаждения с высокой испарительной эффективностью, и при этом работающую с очень низким перепадом давления. Пропитка целлюлозной бумаги обеспечивает прочный продукт, не требующий арматуры, с высокой абсорбционной способностью и защищенный от разложения и гниения. Испаряющаяся жидкость, например, водопроводная вода, подается в распределительный коллектор, а скорость подачи воды может быть изначально отрегулирована клапаном с ручной регулировкой. Распределительная панель сверху панели охлаждения обеспечивает равномерное распределение воды и сводит к минимуму риск появления сухих участков. Вода стекает по гофрированной поверхности на панель испарительного охлаждения. Поступающий теплый и

сухой воздух, проходящий сквозь панель, испаряет большую часть воды. Оставшаяся вода промывает панель и сливается в канализацию. Кроме того, сводится к минимуму образование известкового налета и не происходит переноса воды из-за того, что вода направляется на ту сторону панели, вдоль которой подается воздух, и где происходит испарение. Таким образом, выходящий из панели воздух одновременно охлаждается и увлажняется без использования внешнего источника энергии и без образования аэрозолей.

Для предотвращения размножения бактерии Legionella, после каждого адиабатического цикла система и все ее водораспределительные трубопроводы полностью опорожняются и просушиваются.

**4.2 Корпус секции адиабатического предохладения:** Корпус секции адиабатического предохладения изготовлен из нержавеющей стали, сконструирован как система с однократной циркуляцией воды, и не нуждается в насосе.

## 5.0 Панель управления и органы управления

**5.1 Охладитель TrilliumSeries, поставляемый с установленной на заводе панелью управления с шаговым контроллером:** Для градирен TrilliumSeries, поставляемых с установленной на заводе панелью, включающей шаговый контроллер, охладитель TrilliumSeries будет поставлен с панелью управления в корпусе IP65, включающей главный изолирующий сетевой выключатель с возможностью блокировки, плавкие предохранители, аварийный выключатель, термический контактор с катушкой для каждого вентилятора, подсоединенный к термостатическому выключателю электромотора вентилятора и трансформатору 400/230, со всеми подсоединениями от панели управления к индивидуальным вентиляторам, шаговым контроллером и датчиком температуры наружного воздуха.

Оба сигнала, как выходная температура жидкости, так и температура окружающего воздуха, поступают в шаговый контроллер. Адиабатическое предохладение будет включаться и выключаться на основе запрограммированной логической комбинации двух сигналов в шаговом контроллере.

**5.2 Охладитель TrilliumSeries, поставляемый с частотно-регулируемым приводом:** Для градирен TrilliumSeries, поставляемых с установленной на заводе панелью управления,

включающей частотно-регулируемый привод, охладитель TrilliumSeries будет поставлен с панелью управления в корпусе IP55, включающей главный изолирующий сетевой выключатель с возможностью блокировки, плавкие предохранители, аварийный выключатель, термический контактор с катушкой для каждого вентилятора, подсоединенный к термостатическому выключателю электромотора вентилятора, и трансформатором 400/230.

Частотно-регулируемый привод Danfoss со встроенными фильтрами радиопомех, с защитой 1-го класса по окружающей среде и EN55011 по 1В, и встроенными катушками постоянного тока, снижающими гармоническое искажение. Функция Hand-Off-Auto (ручное-автоматическое отключение) - быстрый и легкий запуск. Локальная панель управления - четкий текстовый дисплей. Байпасный выключатель питания инвертора. Цифровой контроллер и датчик температура окружающего воздуха.

Как сигнал скорости вентилятора от привода с переменной скоростью, так и сигнал температуры окружающего воздуха подаются в цифровой контроллер. Адиабатическое предохладение будет включаться и выключаться на основе запрограммированной логической комбинации двух сигналов в цифровом контроллере.

# DCV-AD

## Конденсаторы TrilliumSeries

 **TrilliumSeries**  
Condenser



### Особенности изделия

Конденсаторы TrilliumSeries .....	Г2
Преимущества .....	Г4
Особенности конструкции .....	Г7
Функции и опции по заказу .....	Г8
Принадлежности .....	Г9
Технические данные .....	Г10
Технические спецификации конденсаторов TrilliumSeries .	Г12

# Конденсаторы TrilliumSeries

## Производительность

Производительность одного изделия:

340 – 1030 кВт

## Общее описание

В условиях, когда температура хладагента на выходе становится близкой к температуре окружающего воздуха по сухому термометру, сухое воздушное охлаждение становится неэффективным или невозможным. Конденсатор ВАС TrilliumSeries был разработан для обеспечения надежного, безопасного эффективного охлаждения газов до температур ниже температуры окружающей среды и одновременной минимизации потребления воды. Конденсатор TrilliumSeries предлагает преимущества испарительного охлаждения в безопасном изделии с сухим охлаждением.

## Главные особенности

- 10 стандартных моделей
- Конструкция, рассчитанная на тяжелые условия эксплуатации, требует минимального обслуживания
- Пригодны для охлаждения всех обычных хладагентов
- Низкие требования к обслуживанию
- Тепловая эффективность, эксплуатационная безопасность и уникальная экономия воды, объединенные в одном изделии





Водосбєрегающє издєлїя



*... because temperature matters*



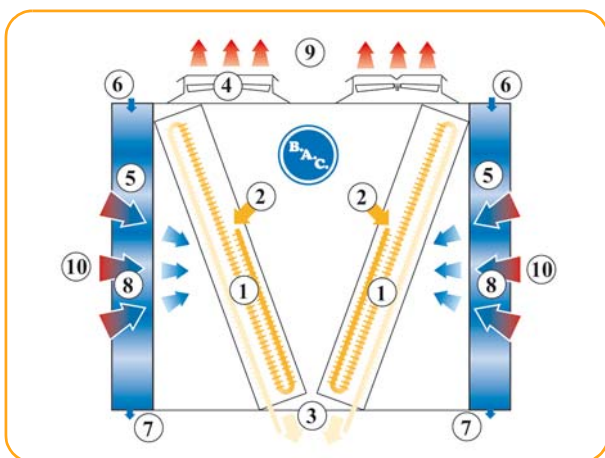


# Преимущества

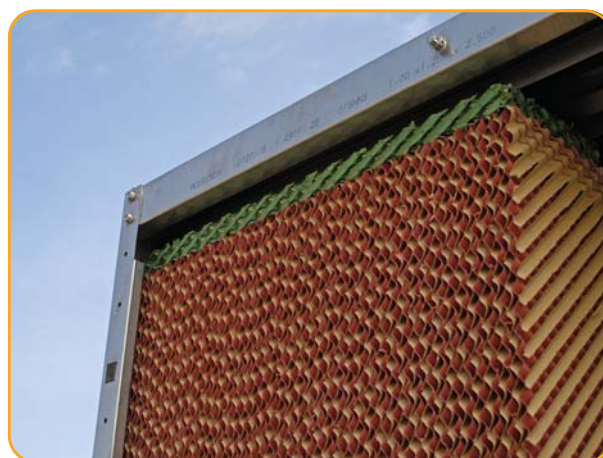


## Высокая тепловая производительность

- Конденсатор TrilliumSeries представляет собой сухой конденсатор V-типа, оснащенный уникальными секциями адиабатического предохлаждения воздуха, которые значительно повышают производительность конденсатора, снижают его размеры и позволяют охлаждать газ намного ниже температуры окружающей среды.
- Адиабатическое предохлаждение будет включаться только при необходимости (при высоких наружных температурах). Секции адиабатического предохлаждения состоят из рамы из нержавеющей стали, с распределением воды за пределами воздушного потока, и высокоэффективного материала для испарительного охлаждения. Во время работы в адиабатическом режиме испарительный материал смачивается водой под давлением городской системы водоснабжения, которая равномерно распределяется по наружной поверхности материала. Когда через панели предохлаждения пропускается воздух, вода испаряется в воздух, и тот увлажняется и охлаждается до температур на 2-3 °С выше температуры по мокрому термометру.



Принцип работы конденсатора

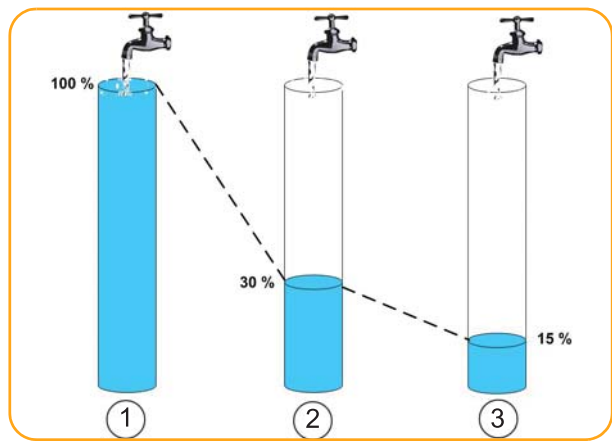


Рама из нержавеющей стали с панелями адиабатического

1. Змеевик сухого теплообменника; 2. Подача хладагента; 3. Выпуск хладагента; 4. Осевые вентиляторы; 5. Высокоэффективная панель испарительного охлаждения; 6. Соединения для подачи воды; 7. Соединения для выпуска воды; 8. Адиабатическое охлаждение наружного воздуха; 9. Выброс воздуха; 10. Вход воздуха.

## Экономия воды

- Конденсатор TrilliumSeries поставляется с микропроцессорным управлением адиабатическим процессом, которое ограничивает потребление воды очень короткими периодами времени и запускает адиабатическое предохлаждение одновременно на обеих сторонах и только при необходимости. По сравнению с традиционными установками испарительного охлаждения без встроенной гибридной технологии и управления, конденсатор TrilliumSeries экономит более чем 85% воды.



Потребление воды

1. Испарительное охлаждение; 2. Гибридное охлаждение;
3. TrilliumSeries

## Безопасная эксплуатация

- В то время как часть воды, распределенной по материалу адиабатического предохлаждения, испаряется для охлаждения воздуха, избыток воды помогает промывать панели и поддерживать их в чистоте от мусора и минеральных отложений, которые останутся на панели после испарения.
- Система предохлаждения конденсатора TrilliumSeries спроектирована как система однократной циркуляции. Избыточная вода уходит из адиабатической секции в канализацию, что позволяет избежать как застоя воды, так и ее рециркуляции - и то, и другое повысило бы риск микробиологического загрязнения и размножения микроорганизмов.
- После каждого цикла адиабатического предохлаждения система управления адиабатическим процессом откроет сливные клапаны, что гарантирует полное опорожнение и сушку всех трубопроводов раздачи воды для предохлаждения, смонтированных в конденсаторе.
- Специальная конфигурация предохлаждающего материала гарантирует, что при включенном предохлаждении не будут образовываться ни капли, ни аэрозоли. Перенос воды из секции предохлаждения к сухому теплообменнику предотвращен.

## Небольшая потребность в обслуживании

- В отличие от сухих конденсаторов, оснащенных системами орошения, конденсатор TrilliumSeries обеспечивает стабильную и предсказуемую тепловую производительность без необходимости использования насосов высокого давления и обработки воды.



Установка предохлаждающего материала



Установка предохлаждающего материала



- В холодное время года предохранительный материал может быть снят. Однако если оставить его на месте, адиабатическое предохлаждение может быть использовано для экономии энергии, а панели будут действовать как фильтр, круглогодично защищающий сухой теплообменник от любого мусора воздушного происхождения, который может привести к загрязнению теплообменника.



**Монтаж водораспределительной панели**



**Монтаж верхней планки**

# Особенности конструкции



Конденсатор TrilliumSeries

## 1. Конструкция, рассчитанная на тяжелые условия работы

- Структура и корпус из скрепленных болтами из толстостенных стальных панелей Z275 с горячим оцинкованием, двухразрывными фланцами и промежуточными опорами теплообменника. Корпус окрашен цинко-алюминиевым покрытием.
- Секции индивидуальных вентиляторов разделены сплошными перегородками.

## 2. Теплообменник (не показан)

- Ступенчатая или параллельная компоновка плотно расположенных трубок.
- Жесткие алюминиевые ребра толщиной 0,17 или 0,14 мм с волнистой гофрированной поверхностью, расположенные на расстоянии 2,12 или 2,54 мм, создают турбулентный воздушный поток и обеспечивают высокую эффективность.
- Высококачественные бесшовные медные или из нержавеющей стали 304L трубки диаметром 15,9 или 12,7 мм, с толщиной стенок 0,4 и 0,7 мм.
- Коллекторы из толстой нержавеющей стали марки 316L или бесшовные медные, и резьбовые соединения.
- Теплообменник соответствует требованиям Европейской директивы для оборудования, работающего под давлением (PED, European Pressure Equipment Directive 97/23/EC)
- Стандартный теплообменник пневматически испытан под давлением 30 бар.

## 3. Вентилятор и мотор вентилятора

- Низкопрофильный вентилятор.

- Асимметрично расположенные и мелкозазубренные лопасти отличаются малой шумностью и повышенной эффективностью.
- Вентилятор рассчитан на частые включения, до 60 раз в час.
- Непрерывная работа при температурах воздуха от  $-40^{\circ}\text{C}$  до  $60^{\circ}\text{C}$ .
- Уплотнения подшипников и герметизация электродвигателя устраняют возможность загрязнения, и тем самым продлевают срок службы изделия.
- Вентиляторы и электромоторы разработаны так, чтобы совсем не требовать обслуживания.

## 4. Адиабатический предохладитель

- Корпус из толстой нержавеющей стали, скрепленной болтами.
- Раздача воды за пределами воздушного потока.
- Водосборный поддон, сливная вода, однократная циркуляция в канализацию.
- Высокоэффективная панель испарительного охлаждения из импрегнированной целлюлозной бумаги.

## 5. Панель управления и управление адиабатическим процессом

- Установленная на заводе электропанель управления в корпусе IP55, включающая главный изолирующий сетевой выключатель с возможностью блокировки, сетевые предохранители, аварийный выключатель, термический контактор с катушкой для каждого вентилятора, подсоединенный к термостатическому выключателю электромотора вентилятора, контрольный переключатель и трансформатор 400/230 вольт.
- Конденсаторы TrilliumSeries с установленной на заводе панелью управления с частотно-регулируемым приводом, поставляются со встроенным адиабатическим контроллером.

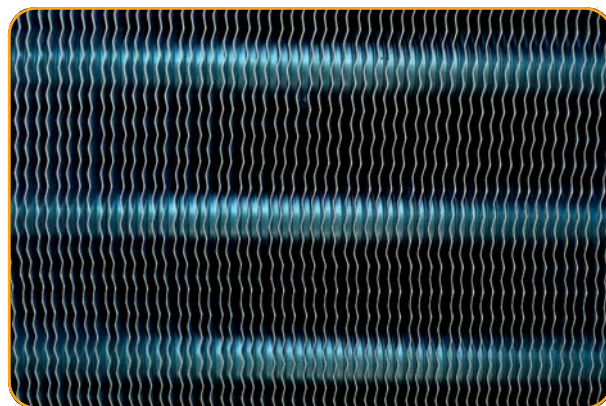
# Функции и опции по заказу

## Конструкция корпуса

Структура и корпус изготовлены из скрепленных болтами из толстостенных стальных панелей Z275 с горячим оцинкованием (275 граммов цинка на м<sup>2</sup>), двухразрывными фланцами и промежуточными опорами теплообменника. Панели скреплены лучшими болтами, имеющимися на рынке, и имеют тройную защиту от коррозии - обработку фосфатом цинка, покрытие из обогащенной цинком неорганической смолы, и обогащенное алюминием наружное органическое покрытие. Стандартно корпус изделия окрашен снаружи цинко-алюминиевым полимерным покрытием Baltiplus.

## Конструкционные материалы теплообменника

Каждый теплообменник изготовлен в соответствии с Европейской директивой для оборудования, работающего под давлением (PED) 97/23/ЕС. Расчетное давление стандартных конденсационных теплообменников производства ВАС составляет 21 бар. Расчетные температуры равны минимальная -20 °С и максимальная +120 °С.



Теплообменник

- Стандартно теплообменник изготавливается из нержавеющей стали марки 304L или бесшовных медных трубок с толщиной стенок 0,7 или 0,4 мм и гофрированных алюминиевых ребер толщиной 0,17 или 0,14 мм, расположенных через 2,12 или 2,54 мм.
- Для работы в агрессивной среде при промышленных применениях или в прибрежных районах, возможна установка алюминиевых ребер с нанесенным гидрофобным противокоррозионным покрытием. Обе стороны алюминиевого ребра покрываются слоем эпоксидно-фенольной смолы. После термоотверждения высококачественная и прочно сцепленная гидрофобная пленка весьма эффективно защищает от солевой коррозии и обладает превосходной стойкостью к растворителям.

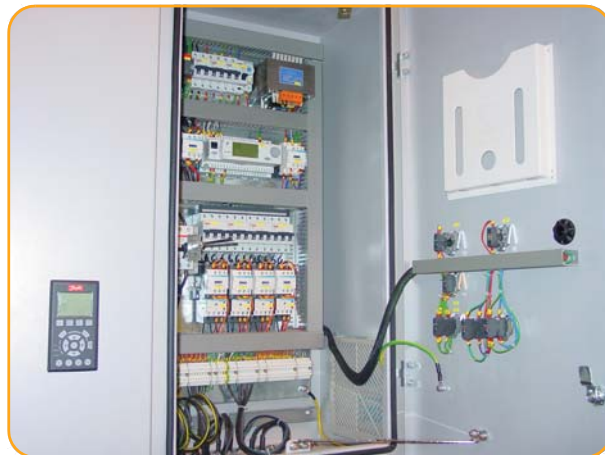
# Принадлежности

## Аварийный выключатель

Если это требуется местными правилами, то в проводку каждого вентилятора может быть встроены аварийный выключатель.

## Панель управления

Базовая поставка конденсаторов TrilliumSeries включает установленную на заводе панель управления в корпусе IP55, включающую главный изолирующий сетевой выключатель с возможностью блокировки, сетевые предохранители, аварийный выключатель, термический контактор с катушкой для каждого вентилятора, подсоединенный к термостатическому выключателю электромотора вентилятора, трансформатор 400/230 вольт, выключатель цепи управления, частотно-регулируемый привод и интегрированное управление адиабатическим процессом. В этом исполнении 2 панели адиабатического предохлаждения контролируются одновременно как функция логической комбинации температуры окружающей среды и температуры конденсации. Последовательность адиабатического управления гарантирует максимальную экономию воды, а адиабатическую контрольную точку можно настраивать.

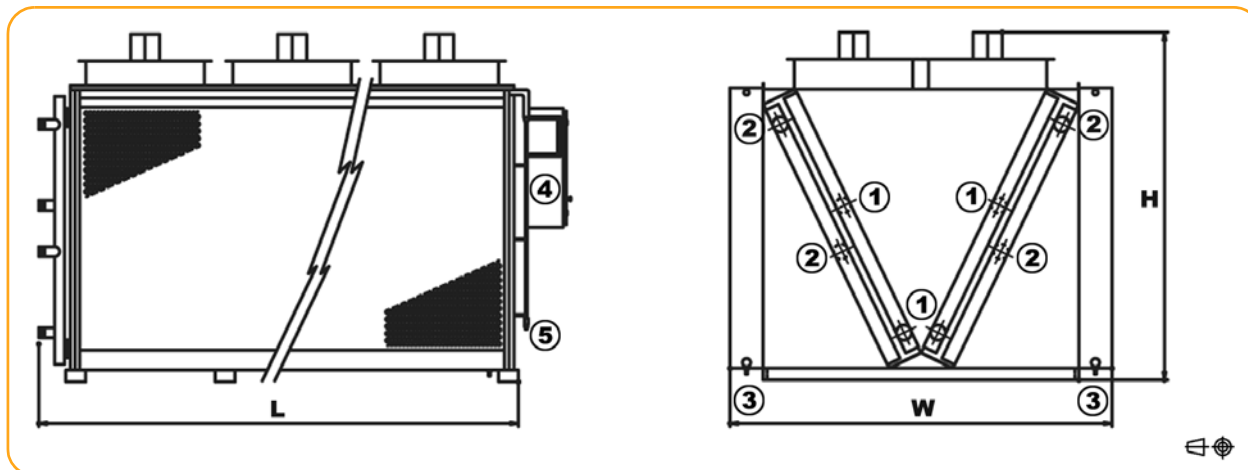


Панель управления с частотно-регулируемым приводом и



# Технические данные

**Примечание: Не использовать для конструирования.** Пользоваться сертифицированными на заводе размерами и весами. Данная брошюра включает данные, действительные на момент публикации, которые следует подтвердить заново во время покупки. В интересах усовершенствования продукции технические характеристики, веса и размеры подлежат изменениям без предварительного уведомления. Новейшие технические данные и дополнительная информация приведены на [www.BaltimoreAircoil.com](http://www.BaltimoreAircoil.com).



1. Входные соединения хладагента; 2. Выходные соединения хладагента; 3. Слив предохладительной воды и перелив;
4. Электрпанель; 5. Соединение предохладителя к городскому водопроводу.

**Модели со стандартным уровнем звукового давления - Вентиляторы диаметром 900 мм - 6-полюсный мотор - Хладагент NH<sub>3</sub>**

Модель DCV-AD	Хладагент	Количество вентиляторов	Воздушный поток	Поверхность м <sup>2</sup>	Внутренний объем трубки dm <sup>3</sup>	L <sub>pA</sub>	Брутто вес кг	Размеры мм		
			D/Y			D/Y		L	W	H
S9022-S416B-AD	NH <sub>3</sub>	4 oo oo	24/18	1850	191	59/52	1557	2546	2904	2635
S9023-S416B-AD	NH <sub>3</sub>	6 ooo ooo	36/27	2775	287	61/54	2190	3646	2904	2635
S9024-S416B-AD	NH <sub>3</sub>	8 oooo oooo	48/35,9	3700	382	61/54	2871	4746	2904	2635
S9025-S416B-AD	NH <sub>3</sub>	10 ooooo ooooo	60/44,9	4625	478	62/55	3564	5878	2904	2635
S9026-S416B-AD	NH <sub>3</sub>	12 oooooo oooooo	72/53,9	5550	574	63/56	4218	6918	2904	2635



## Модели со стандартным уровнем звукового давления - Вентиляторы диаметром 900 мм - 6-полюсный мотор - Галоидуглеродные хладагенты



Модель DCV-AD	Хладагент	Количество вентиляторов	Воздушный поток м <sup>3</sup> /с	Поверхность м <sup>2</sup>	Внутренний объем трубки dm <sup>3</sup>	L <sub>pA</sub> ДБ(А)	Брутто вес кг	Размеры мм		
			D/Y			D/Y		L	W	H
S9022-S613A-AD	Галоидуглерод	4 00 00	23,6/18,5	1487	182	59/52	1359	2546	2904	2635
S9023-S613A-AD	Галоидуглерод	6 000 000	35,4/27,7	2231	273	61/54	1910	3646	2904	2635
S9024-S613A-AD	Галоидуглерод	8 0000 0000	47,2/37	2975	364	61/54	2530	4746	2904	2635
S9025-S613A-AD	Галоидуглерод	10 00000 00000	59/46,2	3718	455	62/55	3119	5878	2904	2635
S9026-S613A-AD	Галоидуглерод	12 000000 000000	70,8/55,4	4462	546	63/56	3685	6918	2904	2635

1. Уровни звукового давления (L<sub>pA</sub>) измерены в горизонтальной плоскости на расстоянии 10 м от соединительной стороны изделия, в условиях свободного поля.

2. Секции адиабатического предохлаждения транспортируются отдельно и должны монтироваться на месте.

### Уровни акустической мощности для одного вентилятора при номинальной скорости

DCV-AD Диапазон изделий	Вентилятор Мотор	50 Гц	Уровень выходной акустической мощности на центральной частоте октавной полосы (Гц)								Всего L <sub>wA</sub>
		Соед.	63	125	250	500	1000	2000	4000	8000	
Стандартный уровень звукового давления	6-полюсный	Треуг.	62	76	82	85	85	83	80	74	89
	6-полюсный	Звезда	55	69	75	78	78	76	73	67	82

### Значения поправки звукового давления L<sub>pA</sub> для других расстояний

Для других расстояний изменение звукового давления зависит от размеров оборудования. Следовательно, приведенные в таблице ниже поправочные значения являются приблизительными.

м	2	3	5	10	15	20	30	40	50
дБ(А)	+14	+10	+6	0	-4	-6	-9	-12	-14

Водосберегающие изделия

... because temperature matters





# Технические спецификации конденсаторов TrilliumSeries

## 1.0 Теплообменник

**1.1 Общие положения:** Оребренный змеевик теплообменника изготовлен или из трубок из раскисленной фосфором нержавеющей стали марки 304L с наружным диаметром 15,9 или 12,7 мм, или бесшовных медных трубок и алюминиевых ребер. Параллельное или ступенчатое расположение трубок значительно повышает производительность теплообмена, поскольку воздушным потоком обдувается большее число трубок. Усовершенствованный волнисто-гофрированный дизайн ребер порождает воздушный поток с постоянной турбулентностью, что эффективно предотвращает образование граничного слоя, который в противном случае может снизить эффективность теплообмена. Ребра имеют цельнотянутые манжеты для поддержания постоянного промежутка между ними и создания непрерывной поверхности по всей длине трубки.

## 2.0 Перемещение воздуха

**2.1 Блок перемещения воздуха:** Данный блок перемещения воздуха объединяет превосходную аэродинамическую и акустическую производительность с передовым дизайном, и предлагает компактный вентилятор и электродвигатель в качестве интегрированного изделия.

1. Крыльчатка с изменяемым шагом угла позволяет достигать оптимальной аэродинамической характеристики для данной мощности мотора, тем самым минимизируя эксплуатационные расходы.
2. Исключительно компактный дизайн с малой общей длиной мотора.
3. Две регулируемые скорости вращения за счет переключения "треугольник-звезда".
4. Минимум подвижных частей для максимальной надежности.
5. Защита двигателя IP55.
6. Изоляция класса F.
7. Вентилятор рассчитан на частое включение.
8. Непрерывная работа при температурах от -40°C до 65°C.
9. Встроенный выключатель для защиты от перегрева.

**2.2 Вентилятор(ы):** Вентилятор имеет отличную производительность с крутой кривой "объем-давление", что дает повышенную гибкость в дизайне и делает его более "терпимым" к вариациям давления, которые могут возникнуть, например, из-за накопления грязи на ребрах теплообменника. Вентилятор, будучи интегрированной комбинацией крыльчатки и электромотора, сбалансирован как составной элемент с использованием динамической балансировки в одной плоскости. Класс балансировки G6.3. Вентилятор и электромотор разработаны так, чтобы совсем не требовать обслуживания.

**2.3 Крыльчатка:** Крыльчатка имеет алюминиевую втулку и зажимную пластину с шестью равномерно расположенными, полностью регулируемые, литыми, черными, УФ-стабилизированными, аэродинамическими секционными лопастями из армированного стекловолокном полипропилена, спроектированными по новейшей аэрокосмической технологии. Для обеспечения качества все вращающиеся алюминиевые компоненты проходят рентгеновский контроль перед изготовлением.

**2.4 Электромотор:** Пригоден для работы с валом, расположенным от вертикального до горизонтального

Трубки механически расширены до манжет ребер для обеспечения компрессионного сцепления между первичной и вторичной поверхностями теплообмена по всей оребренной длине для максимальной эффективности теплопередачи. Теплообменники замкнуты для противоточной теплопередачи, что обеспечивает максимальную средне-эффективную разность температур.

Конденсационный теплообменник холодильного агента должен быть изготовлен в соответствии с Европейской директивой для оборудования, работающего под давлением (PED) 97/23/ЕС. Конденсационный теплообменник для хладагента должен быть испытан под водой сжатым воздухом под давлением 30 бар.

положения. Защита IP55, со съемными сливными пробками. Подшипники смазаны широкотемпературной консистентной смазкой, подлежат повторной смазке или герметизированы намертво в зависимости от размера. Стандартная изоляция класса F. Конструкция электродвигателя обеспечивает максимальную гибкость управления или с помощью инвертора частоты ШИМ, или регулировки скорости изменением напряжения, и в подходящих случаях может быть использован для работы на двух скоростях за счет переключения "треугольник-звезда", при этом с помощью этого метода может быть достигнуто 80% полной скорости.

### Электропитание

380-420 В / 50 Гц / 3-фазное

440-480 В / 60 Гц / 3-фазное

### Электрические характеристики мотора

Мотор может непрерывно работать при температурах от -40 °C до +60 °C.

Полюсов мотора	6 полюсов	
Мощность мотора, кВт	D	2,1
	Y	1,1
Скорость, об/мин	D	925
	Y	725
Ток полной нагрузки, А	D	5,74
	Y	3,8
Пусковой ток, А	D	24,0
	Y	18,4

### Данные о производительности

Данные по воздушной и звуковой производительности были измерены в соответствии со следующими стандартами:

ISO 5801:1977, тестовый метод по воздушной производительности для установок типа А (с двойной нумерацией BS 848 Часть 1: 1997)

BS 848 Часть 2:1985, установка типа А, метод измерения шума.

## 3.0 Опорная рама и корпус

**3.1 Рама и корпус:** Опорная рама и корпус представляют собой полностью собранную на болтах конструкцию из оцинкованной и окрашенной стали, разработанную для сопротивления самым суровым погодным условиям. Двухразрывные фланцы

максимально повышают прочность панелей. Секции индивидуальных вентиляторов разделены сплошными перегородками.



## 4.0 Адиабатический предохладитель

**4.1 Адиабатический предохладительный материал:** Секция адиабатического предохладения MUNTERS EPACC™ служит адиабатическим сатуратором для охлаждения поступающего воздуха. Она состоит из гофрированных листов целлюлозной бумаги со специальной пропиткой и различными углами гофрирования, более крутым и более пологим, соединенными вместе. Такая конструкция дает панель охлаждения с высокой испарительной эффективностью, и при этом работающую с очень низким перепадом давления. Пропитка целлюлозной бумаги обеспечивает прочный продукт, не требующий арматуры, с высокой абсорбционной способностью и защищенный от разложения и гниения. Испаряющаяся жидкость, например, водопроводная вода, подается в распределительный коллектор, а скорость подачи воды может быть изначально отрегулирована клапаном с ручной регулировкой. Распределительная панель сверху панели охлаждения обеспечивает равномерное распределение воды и сводит к минимуму риск появления сухих участков. Вода стекает по гофрированной поверхности на панель испарительного охлаждения. Поступающий теплый и

сухой воздух, проходящий сквозь панель, испаряет большую часть воды. Оставшаяся вода промывает панель и сливается в канализацию. Кроме того, сводится к минимуму образование известкового налета и не происходит переноса воды из-за того, что вода направляется на ту сторону панели, вдоль которой подается воздух, и где происходит испарение. Таким образом, выходящий из панели воздух одновременно охлаждается и увлажняется без использования внешнего источника энергии и без образования аэрозолей.

Для предотвращения размножения бактерии Legionella, после каждого адиабатического цикла система и все ее водораспределительные трубопроводы полностью опорожняются и просушиваются.

**4.2 Корпус секции адиабатического предохладения:** Корпус секции адиабатического предохладения изготовлен из нержавеющей стали, сконструирован как система с однократной циркуляцией воды, и не нуждается в насосе.

## 5.0 Панель управления и органы управления

**5.0 Конденсатор TrilliumSeries, поставляемый с установленной на заводе панелью управления и с частотно-регулируемым приводом:** Для конденсаторов TrilliumSeries, поставляемых с установленной на заводе панелью управления, включающей частотно-регулируемый привод, конденсатор TrilliumSeries будет поставлен с панелью управления в корпусе IP55, включающей главный изолирующий сетевой выключатель с возможностью блокировки, плавкие предохранители, аварийный выключатель, термический контактор с катушкой для каждого вентилятора, подсоединенный к термостатическому выключателю электродвигателя вентилятора, трансформатор 400/230 вольт и выключатель цепи управления.

Частотно-регулируемый привод Danfoss со встроенными фильтрами радиопомех, с защитой 1-го класса по окружающей

среде и EN55011 по 1B, и встроенными катушками постоянного тока, снижающими гармоническое искажение. Функция Hand-Off-Auto (ручное-автоматическое отключение) - быстрый и легкий запуск. Локальная панель управления - четкий текстовый дисплей. Байпасный выключатель питания инвертора. Цифровой контроллер и датчик температуры окружающего воздуха.

Как сигнал скорости вентилятора от привода с переменной скоростью, так и сигнал температуры окружающего воздуха подаются в цифровой контроллер. Адиабатическое предохладение будет включаться и выключаться на основе запрограммированной логической комбинации двух сигналов в цифровом контроллере.

# НХС

## Гибридный конденсатор



### Особенности изделия

Гибридный конденсатор НХС .....	Г2
Преимущества .....	Г4
Особенности конструкции .....	Г6
Функции и опции по заказу .....	Г8
Принадлежности .....	Г11
Технические данные .....	Г13
Монтажные опоры .....	Г18
Технические условия .....	Г19

# Гибридный конденсатор НХС

## Мощность

Производительность одного блока:

710- 2460 кВт номинальная с R-717

## Общее описание

Гибридный конденсатор НХС предлагает значительную экономию воды по сравнению с традиционными конденсаторами с водяным и испарительным охлаждением. Благодаря особенностям стандартной конструкции, НХС удовлетворяет дополнительным экологическим требованиям, сводя к минимуму также энергопотребление, количество заправляемого хладагента и выхлоп. НХС минимизирует эксплуатационные расходы, обеспечивает надежную круглогодичную эксплуатацию и упрощает требования к обслуживанию.

## Главные особенности

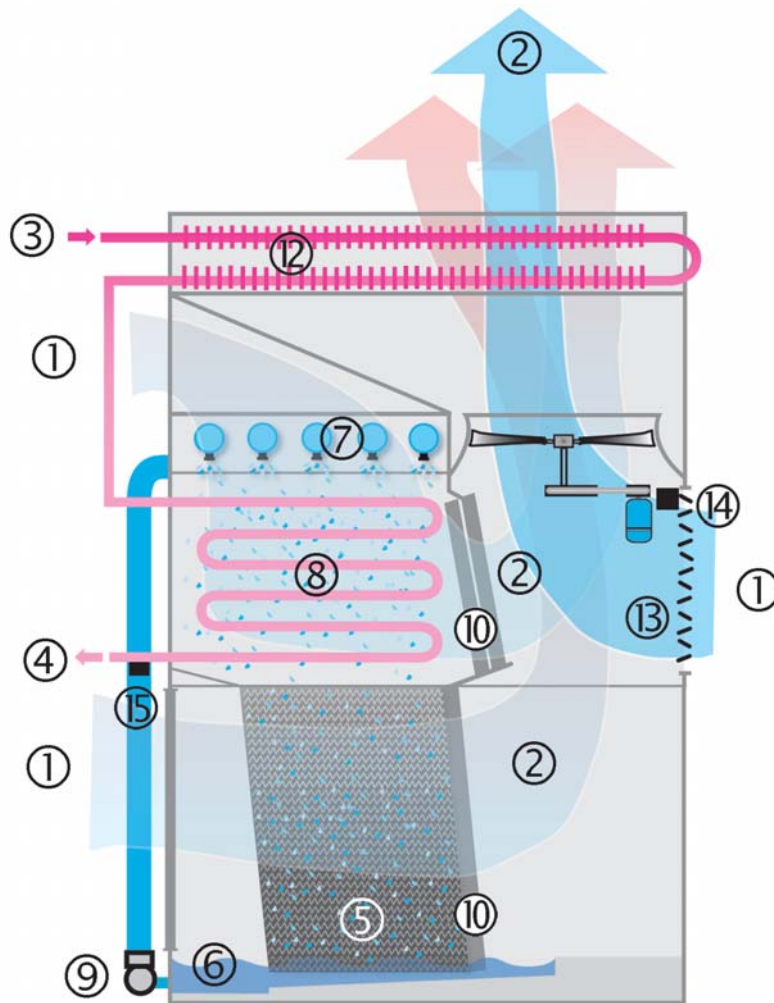
- Максимальная экономия воды
- Низкое потребление энергии
- Малое количество хладагента
- Низкие расходы на монтаж
- Легкое обслуживание
- Устранение выхлопа
- Надежная круглогодичная эксплуатация
- Долгий срок службы
- Конструкция змеевика соответствует PED 97/23/EC



## Принцип работы

Хладагент поступает сверху в сухой (трубчато-ребристый) змеевик, который последовательно соединен с влажным змеевиком (с гладкой поверхностью). Жидкий хладагент выходит из нижнего выпускного отверстия влажного змеевика. Когда демпферы закрыты, воздух всасывается через влажные секции (змеевик и наполнитель), где он отбирает тепло и влагу. Далее воздух пропускается над сухим (трубчато-ребристым) змеевиком, где он отбирает дополнительное сухое тепло.

Благодаря отбору сухого тепла от сухого (трубчато-ребристого) змеевика, водопотребление снижается по сравнению с обычными испарительными конденсаторами. Для экономии энергии на работу компрессора и снижения тепла конденсации (и потребления воды), гибридный конденсатор НХС будет работать с закрытыми демпферами, пока не будет достигнуто заданное значение температуры конденсации, и наружный воздух не станет достаточно холодным, чтобы участвовать в отводе тепла. Когда демпферы открыты, воздушный поток возрастает из-за меньшего сопротивления воздушному потоку, а распределение воздуха меняется таким образом, что через испарительные секции всасывается меньше воздуха, оба этих фактора улучшают отвод сухого тепла и еще более снижают потребление воды. Если температура наружного воздуха достаточно низка, чтобы стала возможна сухая работа, оросительный насос отключается, и вода не расходуется совсем.



1. Впуск воздуха; 2. Выпуск воздуха; 3. Впуск пара; 4. Выпуск конденсата; 5. Поверхность влажного настила; 6. Бассейн холодной воды; 7. Система раздачи воды; 8. Змеевик; 9. Насос оросительной воды; 10. Каплеотбойники; 12. Сухой трубчато-ребристый змеевик; 13. Регулирующие демпферы на впуске воздуха; 14. Сервомотор; 15. Датчик давления.

# Преимущества

## Максимальная экономия воды

За счет различных режимов работы НХС экономия воды достигается на протяжении всего года. В некоторых районах оборудование может окупиться всего за два года только за счет стоимости сэкономленной воды!

- В "сухом/влажном" режиме работы значительная часть тепла удаляется за счет переноса сухого тепла, что обеспечивает пониженное потребление воды по сравнению с обычным испарительным охлаждением.
- Когда тепловая нагрузка и/или окружающая температура понижается, давление конденсации снижается до заданного значения, что экономит энергию и воду.
- Когда температура окружающего воздуха достаточно низка, демпферы в задней части конденсатора открываются, увеличивая входной поток холодного наружного воздуха, что повышает теплоперенос на сухом змеевике и еще больше снижает потребление воды.
- В "сухом" режиме работы вода не потребляется совсем.

## Низкое потребление энергии

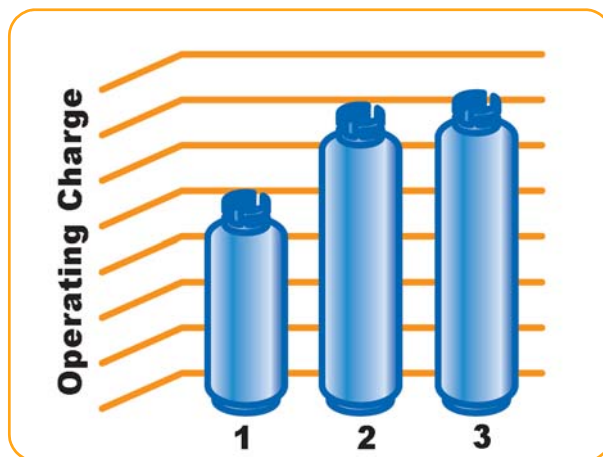
НХС обеспечивает отвод тепла с минимально возможным энергопотреблением и требованиями к обслуживанию за счет:

- Высокоэффективных осевых вентиляторов с низким энергопотреблением
- Запатентованной технологии комбинированного потока, которая снижает испарение непосредственно со змеевика, минимизируя возможность образования накипи и загрязнений.
- Параллельных потоков воздуха и распыляемой воды, что устраняет сухие участки, где образуется накипь.
- Частотно-регулируемого привода или двухскоростных моторов

## Уменьшенная заправка хладагентом

- Технология комбинированного потока обеспечивает максимальную производительность при самом малом заряде хладагента, доступном в отрасли.
- Уменьшенный заряд хладагента снижает расходы на установку и может помочь удовлетворению пороговых требований к заряду хладагента.

*Примечание: Дополнительная информация о технологии комбинированного потока приведена в разделе "Обзор номенклатуры испарительных конденсаторов".*



1. НХС, 2. Напорная вентиляция; 3. Вытяжная вентиляция

## Низкие расходы на монтаж

**Опора** - все модели монтируются на параллельные двутавровые балки и поставляются с уже установленными на заводе и выровненными моторами и приводами.

**Модульный дизайн** - изделия поставляются в виде нескольких секций для минимизации размера и веса самого тяжелого груза, что позволяет использовать небольшие и менее дорогие краны.

**Соединения змеевика** - единственный змеевик с гладкой поверхностью снижает стоимость труб, клапанов, спускных вентилях, а также затраты труда.



## Легкое обслуживание

- **Доступ** - дверцы люков на петлях и стандартный внутренний перекидной мостик обеспечивают легкий доступ к внутренней части изделия.
- **Просторная внутренняя часть** - обеспечивает легкий доступ к бассейну холодной воды, каплеотбойникам, системе привода вентилятора, гладкому змеевику и регулирующим демпферам вентилятора.
- **Доступ к системе орошения** - параллельные потоки воздуха и распыляемой воды над змеевиком позволяют проводить осмотр и обеспечивают доступ к верхней части змеевика во время работы.



Большая дверца люка



Съемные каплеотбойники

## Устранение выхлопа

НХС предлагает комбинацию физического (сухого), адиабатического и испарительного теплопереноса для существенного снижения любого выхлопа, который может возникнуть у обычного испарительного охладительного оборудования. В самое холодное время года, когда возникновение видимого выхлопа наиболее вероятно, НХС работает 100% в сухом режиме, что полностью исключает выхлоп.

## Надежная круглогодичная эксплуатация

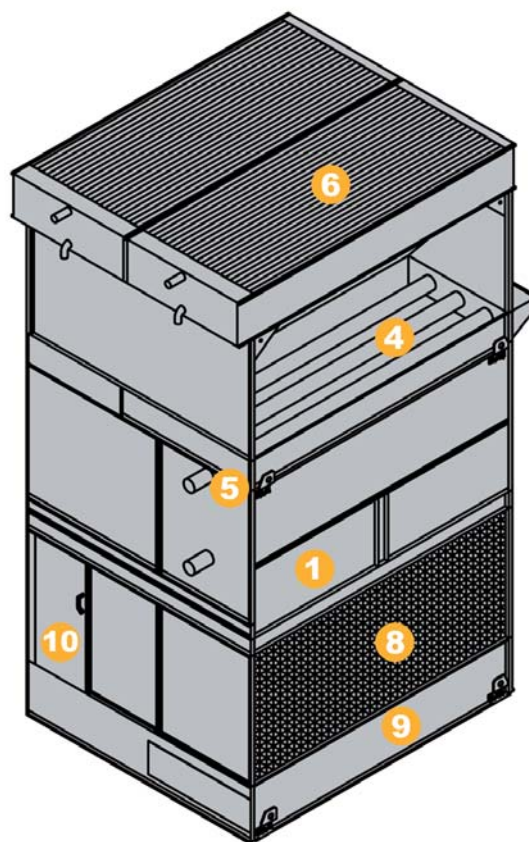
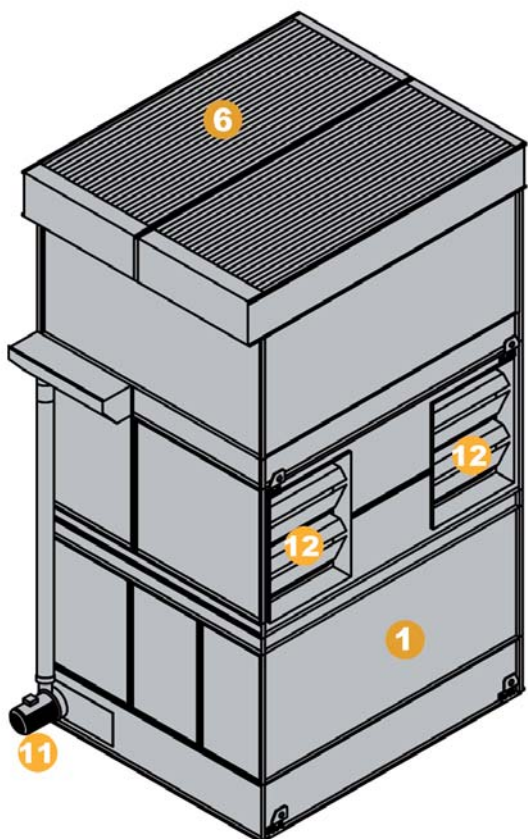
- **Система ременного привода** использует специальные устойчивые к коррозии конструкционные материалы и современные технологии для обеспечения легкого обслуживания и надежной круглогодичной работы.
- **Комбинированные экраны** на входе предотвращают биологическое обрастание, которому способствует солнечный свет, действуют как фильтр очистки воздуха от пыли и мусора, и устраняют разбрызгивание воды.

## Долгий срок службы

- **Конструкционные материалы** – доступны различные материалы, отвечающие требованиям по коррозионной стойкости, сроку эксплуатации изделия и бюджетным рамкам любого проекта.

*Примечание: Дополнительная информация приведена в разделе "Технические ресурсы, конструкционные материалы".*

# Особенности конструкции



## 1. Конструкция, рассчитанная на тяжелые условия работы

- Панели из стали Z600 с горячим цинкованием

## 2. Система привода вентилятора (не показана)

- Ремни высшего качества
- Устойчивые к коррозии шкивы
- Подшипники, рассчитанные на тяжелые условия работы

- Адаптированный электромотор вентилятора для работы в условиях высокой влажности

## 3. Осевой вентилятор(ы) малой мощности (не показан)

- Малошумная работа
- Высокая эффективность
- Устойчивый к коррозии алюминий

## 4. Система раздачи воды

- Видимая и доступная во время работы



- Перекрывающиеся струи обеспечивают надлежащее смачивание

- Большие насадки, незабивающиеся форсунки

### 5. Змеевик с гладкой поверхностью (не показан)

- Непрерывный стальной трубчатый змеевик
- С горячим оцинкованием после изготовления (ГОПИ)
- Наклонные трубки для слива жидкости самотеком
- Рассчитан на максимальное рабочее давление 23 бара в соответствии с PED

### 6. Сухой трубчато-ребристый змеевик

- Трубки из нержавеющей стали с плотно расположенными алюминиевыми ребрами
- Рассчитан на макс. рабочее давление 23 бара в соответствии с PED
- Ступенчатая компоновка трубок

### 7. Поверхность мокрого настила VACross® со встроенными каплеотбойниками (не показана)

- Пластиковый материал
- Не подвержен гниению, разложению и биологическому воздействию
- Разработан и изготовлен VAC

### 8. Технология комбинированных экранов на входе

- Устойчивые к коррозии
- Легко снимаются
- Устойчивый к ультрафиолету пластик

### 9. Бассейн холодной воды

- Наклонный для легкой чистки бассейн холодной воды

- Сетчатый фильтр в противовихревом колпаке на всасывающей линии

- Регулируемый узел подпитки водой на стороне впуска воздуха

- Встроенный внутренний перекидной мостик как стандартная принадлежность

### 10. Дверца люка на петлях

- Дверь открывается внутрь

### 11. Циркуляционный насос оросителя

- Центробежный насос с сомкнутой компоновкой и бронзовыми вставками
- Полностью закрытый мотор с вентиляторным охлаждением (ПЗВО)
- Выпускной трубопровод с дозирующим клапаном, установленный между нагнетательным отверстием насоса и переливом

### 12. Регулирующие демпферы на впуске воздуха

- Оцинкованная сталь
- Воздухонепроницаемая конструкция с оппозитными лопастями
- Расположены в задней части верхней "мокрой" секции

### 13. Приводы (не показаны)

- Два привода для регулировки демпферов

### 14. Контроллер (не показан)

- Программируемый контроллер с несколькими контрольными точками для максимально экономичной работы.
- Для установления последовательности работы демпферов, вентиляторов и наноса оросителя

### 15. Датчик давления (не показан)

- Монтируется на месте (в выпускном трубопроводе конденсатора)



# Функции и опции по заказу

## Варианты конструкции

- **Стандартная конструкция:**

Стальные панели и структурные элементы изготовлены из толстой стали марки Z600 с горячим оцинкованием и с защитой от коррозии Baltiplus с наружной стороны изделия.

- **Опционная система защиты от коррозии BALTIBOND®:**

Система защиты от коррозии BALTIBOND®, гибридное полимерное покрытие, используемое для продления срока службы оборудования, наносится на все стальные компоненты изделия с горячей оцинковкой.

- **Опционная конструкция из нержавеющей стали:**

Стальные панели и структурные элементы изготавливаются из нержавеющей стали марки 304 или 316.

*Примечание: Подробности по описанным выше материалам приведены в разделе "Технические ресурсы, варианты материалов".*

## Конфигурации змеевика с гладкой поверхностью

Каждый змеевик изготовлен в соответствии с Европейской директивой для оборудования, работающего под давлением (PED) 97/23/ЕС. (Дополнительную информацию см. в разделе "Обзор" испарительного конденсатора).

Расчетное давление стандартных конденсационных змеевиков производства ВАС составляет 23 бара, они пневматически протестированы при давлении 34 бара.

- **Стандартный змеевик:**

Стандартный конденсационный змеевик изготовлен из непрерывных стальных отрезков с гладкой поверхностью, с горячим оцинкованием после изготовления (ГОПИ)

- **Опционный змеевик из нержавеющей стали:**

Для специализированных применений доступны змеевики из нержавеющей стали марки 304L и 316L.

Все змеевики рассчитаны на небольшой перепад давлений и имеют наклонные трубки для слива жидкости самотеком.



Змеевик с горячим оцинкованием

## Конфигурация сухого ребристого змеевика

Стандартный сухой трубчато-ребристый змеевик гибридного конденсатора НХС состоит из 6 рядов теплообменников из нержавеющей стали AISI 304 L, расположенных "треугольными" уступами и снабженных плотно расположенными алюминиевыми ребрами с защитным покрытием. Змеевик сконструирован в соответствии с нормами PED и рассчитан на рабочее давление 23 бара.



Трубчато-ребристый змеевик из нержавеющей стали



### Поверхность мокрого настила

- Пластиковая поверхность мокрого настила с поперечным током и встроенными высокоэффективными каплеотбойниками
- Пакет наполнителя удлиннен до бассейна холодной воды, чтобы устранить звук плещущей воды
- Снижение температуры циркулирующей оросительной воды позволяет использовать компактный гладкий змеевик, что снижает стоимость как хладагента, так и труб.
- Насыщение и предварительное охлаждение поступающего наружного воздуха



Поверхность мокрого настила

### Регулирующие демпферы на впуске воздуха

- Демпферы расположены на задней стороне верхней "влажной секции".
- Изготовлены из оцинкованной стали
- Воздухонепроницаемая конструкция с оппозитными лопастями
- Пропорциональная регулировка через лонжероны



Регулирующие демпферы на впуске воздуха

### Блок управления воздушным потоком

Для обеспечения максимального контроля выхлопа и экономии воды включен комплект регулировки потока. Этот пакет состоит из датчика давления (поставляется в комплекте для монтажа в выпускном трубопроводе конденсатора), приводов регулирующих демпферов на впуске воздуха и системы управления для интеллектуального управления демпферами, когда это необходимо.

Для минимизации потребления воды давлению конденсации позволяют снижаться до заданного минимального значения параллельно с пропорциональным регулированием входного потока холодного воздуха.

### Система привода вентилятора

Малозумная система привода вентилятора обеспечивает подачу охлаждающего воздуха, необходимого для сброса тепла из системы в атмосферу. Стандартная система привода вентилятора состоит из двух шкивов, расположенных на минимальном расстоянии между осевыми линиями валов для максимального продления срока службы приводного ремня. Привод обеспечен мотором вентилятора, специально оптимизированным в ВАС для максимальной производительности при работе в градирнях.



Система привода вентилятора

## Малозумные вентиляторы

Низкие уровни звукового давления, создаваемые гибридными конденсаторами НХС, обусловлены использованием высокоэффективным малозумных осевых вентиляторов, что делает их пригодными для установки почти в любой окружающей среде. Для мест установки, где требования к шумности чрезвычайно высоки, имеются разработанные, протестированные и нормированные на заводе шумоподавители как на впуске, так и выпуске воздуха.

*Примечание:* Дополнительная информация приведена в разделе "Технические ресурсы, опции шумоподавления".



Малозумные вентиляторы

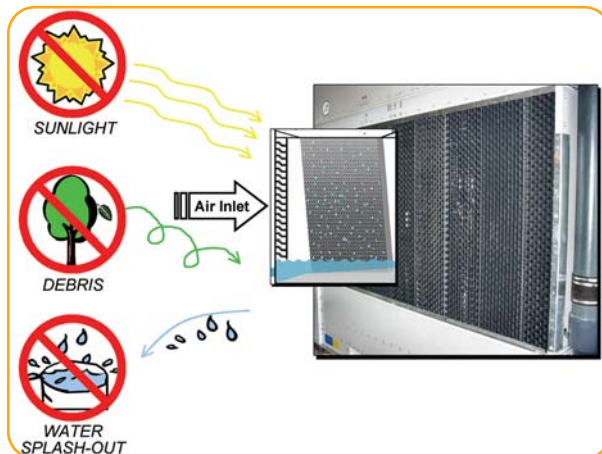
## Комбинированные экраны на входе

Комбинированные экраны на входе предотвращают биологическое обрастание, которому способствует солнечный свет, действуют как фильтр очистки воздуха от пыли и мусора, и устраняют разбрызгивание воды.

## Исполнение с удаленным поддоном

Использование вспомогательного поддона в обогреваемом помещении наиболее удовлетворительный способ защиты воды в поддоне от замерзания. Когда циркуляционный насос отключают, вся вода из системы распределения воды, магистралей и поддона будет поступать самотеком во вспомогательный поддон.

*Примечание:* Подробная информация по расчету емкости внешнего поддона приведена в разделе "Технические ресурсы, выбор емкости внешнего поддона".



Комбинированные экраны на входе

## Снимаемый пакетный наполнитель

Для инсталляций, где необходимо или рекомендуется снимать поверхность мокрого настила для более тщательной очистки или дезинфекции, доступен съемный пакетный наполнитель. Пакеты наполнителя может легко поднимать и перемещать один человек, что обеспечивает простой и надежный метод разборки и сборки. Пакеты можно демонтировать и снимать лист за листом для осмотра и очистки с обеих сторон. После очистки листы можно собрать в пакеты и установить на место.



Легко снимаемые пакеты наполнителя

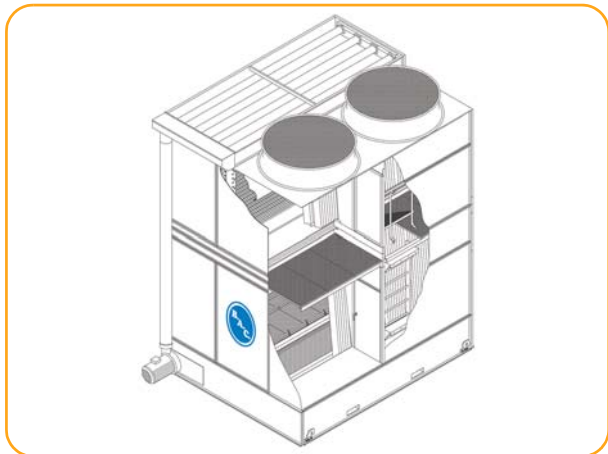
# Принадлежности

## Наружная сервисная платформа

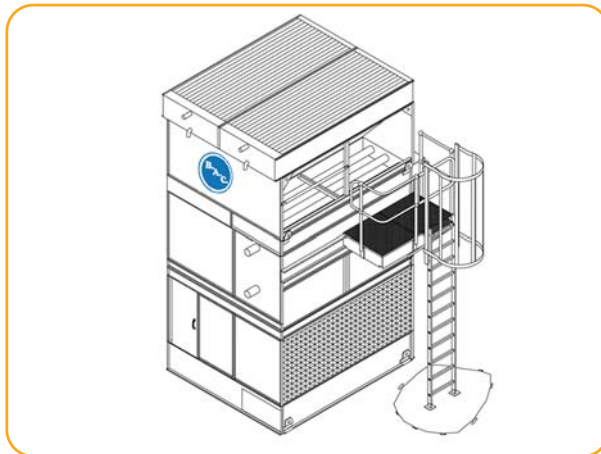
Для наружного обслуживания к изделию могут быть добавлены платформы.

## Лестница и защитное ограждение

В случае, если пользователю требуется легкий доступ к верхней части изделия, оно может быть оснащено платформой и лестницами, протяженностью от основания до платформы, а также защитными ограждениями.



Внутренняя сервисная платформа и лестница



Наружная сервисная платформа

## Внутренняя лестница

Для доступа к электродвигателю и узлам привода для всех моделей доступны внутренние лестницы.

## Внутренние сервисные платформы

Для доступа к электродвигателю и узлам привода для моделей НХС от 214 до 468 доступна верхняя сервисная платформа с лестницей и перилами. Для промежутков в перилах доступны ворота безопасности.

## Верхние экраны воздухозаборника

Экраны защищают сторону впуска воздуха только над секцией теплообменника. Верхние экраны воздухозаборника всегда защищены системой защиты от коррозии Baltibond®.

## Вибрационный выключатель

Для эффективной защиты оборудования от поломки из-за чрезмерной вибрации механических систем доступен устанавливаемый на заводе-изготовителе вибрационный выключатель. Для обеспечения надежной защиты вибрационного выключателя ВАС может поставить его в корпусе IP65.

## Удлиненные смазочные линии

Для смазки подшипников вала вентилятора имеются удлиненные смазочные линии со смазочными фитингами.



Удлиненные смазочные линии



## Обогреватели бассейна

Хотя зимой большинство изделий будет работать в сухом режиме, при необходимости доступны подогреватели бассейна для его защиты от замерзания. Подогреватели бассейна предотвращают замерзание воды в бассейне холодной воды когда установка выключена. Установленные на заводе подогреватели, поддерживающие температуру воды в районе 4 °С, являются простым и недорогим способом обеспечения такой защиты.

Номер модели НХС	Электрические погружаемые нагреватели -18°С, кВт
НХС 131-147	1 x 6
НХС 173-193	1 x 6
НХС 214-288	1 x 8
НХС 379-424	2 x 6
НХС 309	2 x 6
НХС 468	2 x 6

## Комплект электроуправления уровнем воды

Электроуправление уровнем воды заменяет стандартный механический клапан подпитки в тех случаях, когда требуется более точный контроль уровня воды. Этот комплект состоит из поплавкового выключателя, смонтированного в бассейне, и электромагнитного клапана в линии подпитки. Клапан закрывается медленно для минимизации гидравлического удара.

## Резервный насос

Возможна установка на заводе резервного насоса, включая невозвратные клапаны в каждом трубопроводе насоса. В случае отказа насоса будет возможно переключение на резервный насос, что сведет к минимуму период отключения изделия.

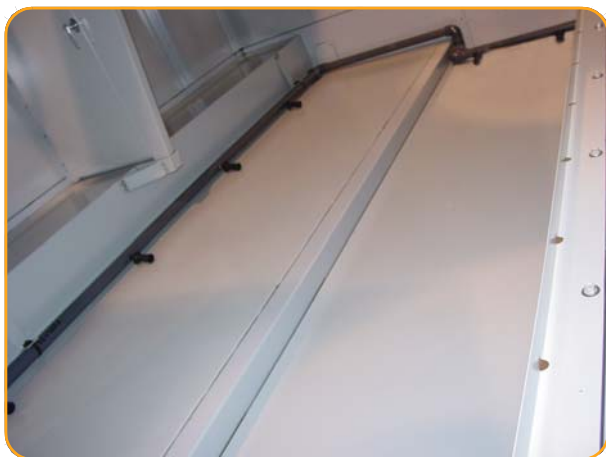
## Заполнение змеевика азотом

На период длительной транспортировки (по морю) или хранения на месте установки рекомендуется заполнить змеевик(и) азотом.

## Трубы очистителя бассейна

Трубопроводы очистителя бассейна обеспечивают эффективный метод предотвращения накопления осадка в бассейне холодной воды. В бассейне изделия обеспечена полная система трубопроводов, включая форсунки, соединенная с оборудованием потоковой фильтрации.

*Примечание: Дополнительная информация приведена в разделе "Технические ресурсы, фильтрация".*



Трубы очистителя бассейна



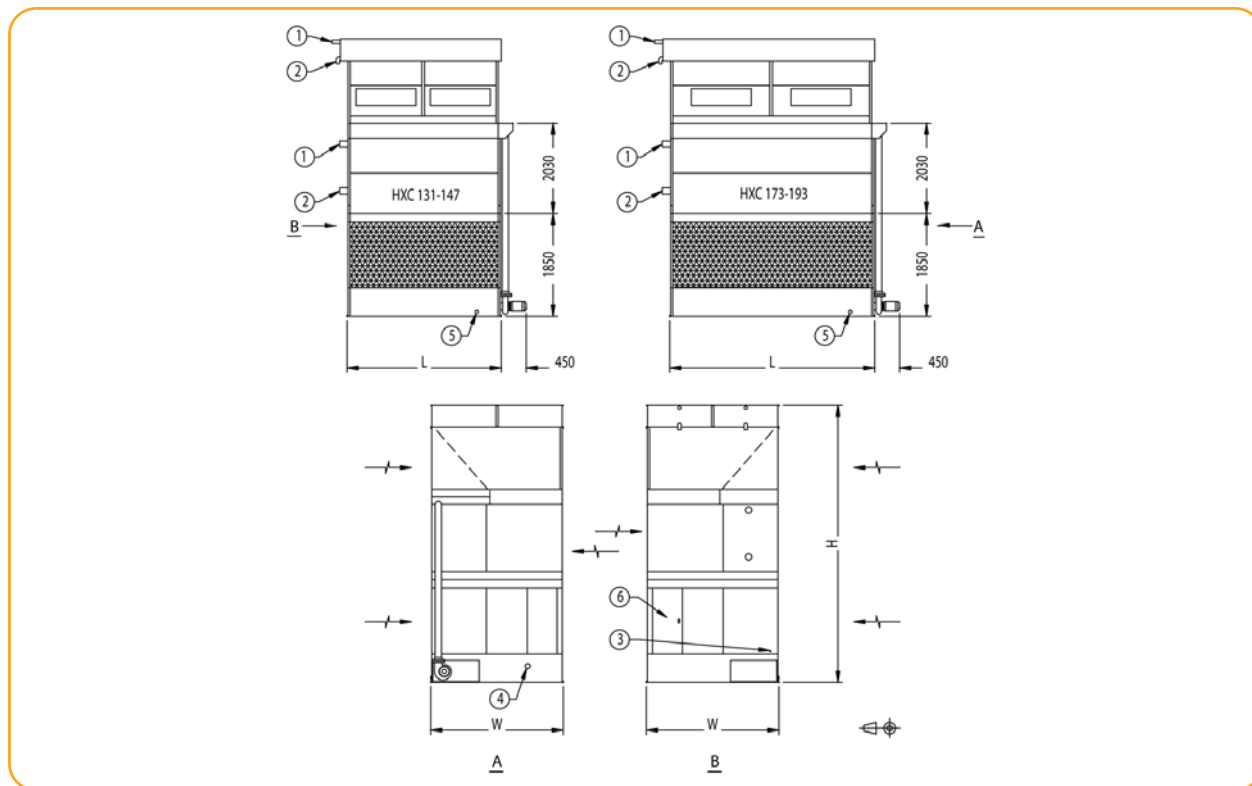
Заполнение змеевика азотом

# Технические данные



**Примечание: Не использовать для конструирования.** Пользоваться сертифицированными на заводе размерами и весами. Данная брошюра включает данные, действительные на момент публикации, которые следует подтвердить заново во время покупки. В интересах усовершенствования продукции технические характеристики, веса и размеры подлежат изменениям без предварительного уведомления. Новейшие технические данные и дополнительная информация приведены на [www.BaltimoreAircoil.com](http://www.BaltimoreAircoil.com).

## НХС 131-193



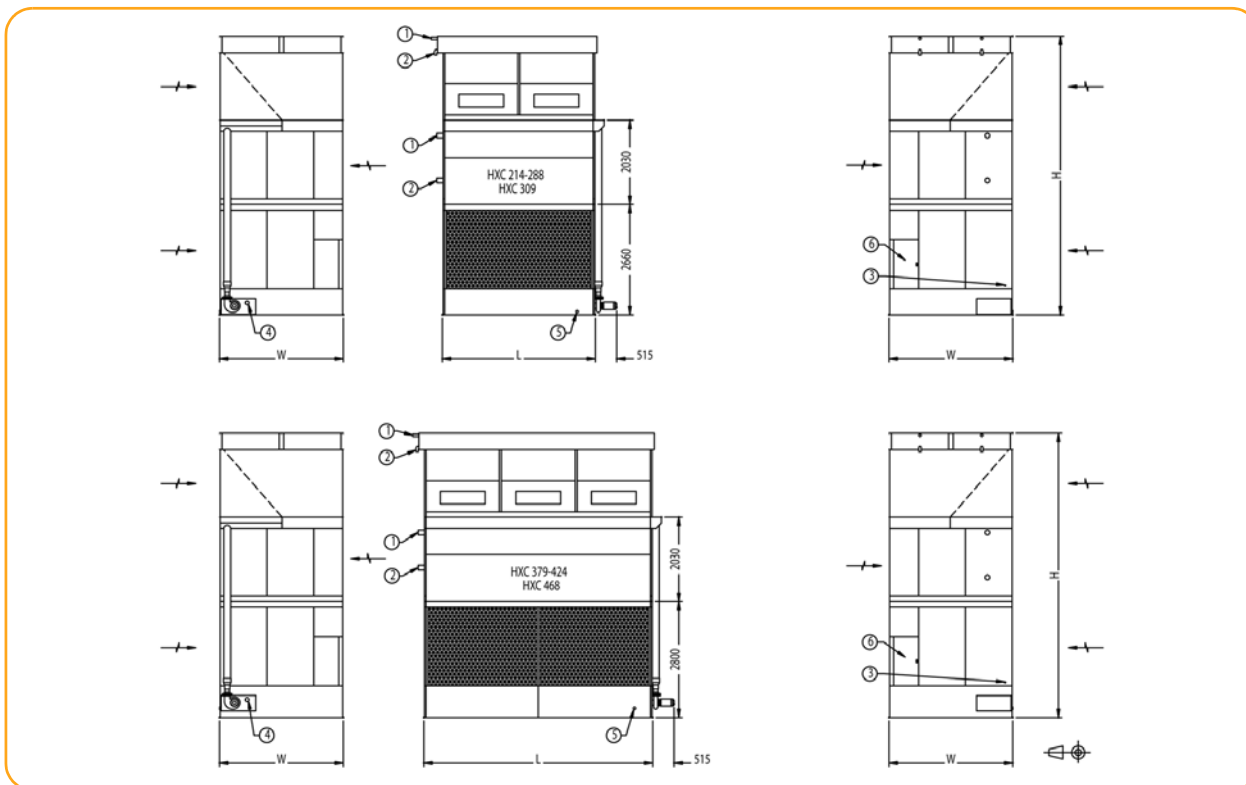
1. Вход хладагента; 2. Выход хладагента; 3. Подпитка НД 15; 4. Перелив НД 80; Слив НД 50; 6. Дверца люка.

Номер модели НХС	Рабочая масса (кг)	Брутто масса (кг)	Самая тяжелая секция (кг)	Н (мм)	L (мм)	W (мм)	Воздушный поток (м <sup>3</sup> /с)	Мотор вентилятора (кВт)	Расход воды для орошения (л/с)	Насос (кВт)	Впускное/выпускное соединения змеевика (мм)		Заправка R717 (кг)	
											Змеевик с гладкой поверхностью	Трубчато-ребристый змеевик	Змеевик с гладкой поверхностью	Сухой змеевик
НХС 131	5772	4172	2160	5395	2775	2385	19,6	(2x) 5,5	18,3	(1x) 2,2	100	80	46	10
НХС 147	6032	4402	2390	5395	2775	2385	19,1	(2x) 5,5	18,3	(1x) 2,2	100	80	57	10
НХС 173	7298	5155	2620	5395	3690	2385	26,1	(2x) 7,5	31,5	(1x) 2,2	100	80	61	14
НХС 193	7638	5455	2920	5395	3690	2385	25,5	(2x) 7,5	31,5	(1x) 2,2	100	80	76	14

Водосберегающие изделия

... because temperature matters





1. Вход хладагента; 2. Выход хладагента; 3. Подпитка НД 25; 4. Перелив НД 80; 5. Слив НД 50; 6. Дверца люка.

Номер модели HXC	Рабочая масса (кг)	Брутто масса (кг)	Самая тяжелая секция (кг)	H (мм)	L (мм)	W (мм)	Воздушный поток (м <sup>3</sup> /с)	Мотор вентилятора (кВт)	Расход воды для орошения (л/с)	Насос (кВт)	Впускное/выпускное соединения змеевика (мм)		Заправка R717 (кг)	
											Змеевик с гладкой поверхностью	Трубчато-ребристый змеевик	Змеевик с гладкой поверхностью	Сухой змеевик
HXC 214	8625	6200	2840	6715	3690	2985	35,1	(2x) 11	45,1	(1x) 4	100	80	69	16
HXC 258	9135	6640	3280	6715	3690	2985	34,7	(2x) 11	45,1	(1x) 4	100	80	91	16
HXC 288	9635	7080	3720	6715	3690	2985	33,7	(2x) 11	45,1	(1x) 4	100	80	114	16
HXC 379	13355	9601	4740	6855	5520	2985	52,9	(3x) 11	56,8	(1x) 5,5	100	80	136	24
HXC 424	14125	10271	5410	6855	5520	2985	51,4	(3x) 11	56,8	(1x) 5,5	100	80	170	24
HXC 309	11017	7796	4010	6855	3690	3610	36,4	(2x) 9	45,1	(1x) 4	100	80	123	19
HXC 468	16200	11341	5850	6995	5520	3610	56,5	(3x) 11	56,8	(1x) 5,5	100	80	182	29

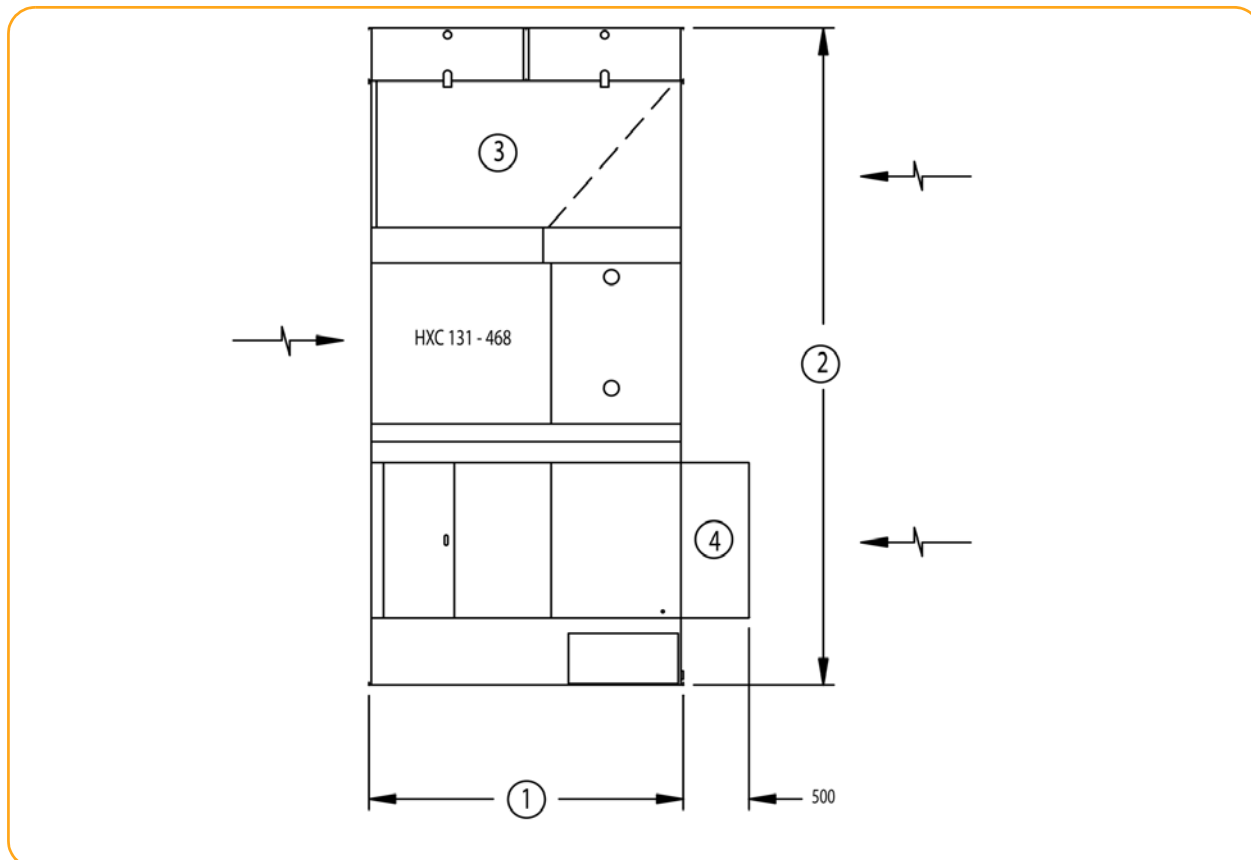
## Общие указания

- Чертежи в масштабе отображают стандартную (правую) компоновку. "Левая" компоновка может быть выполнена по специальному заказу.
- Расположение подсоединений змеевика указано приблизительно. Эти размеры не должны быть использованы для предварительного изготовления соединительных трубопроводов. Все соединения змеевика имеют фаску для сварки.
- Брутто (транспортный) и рабочий вес указаны для изделий без принадлежностей, таких как шумоподавители, вытяжные колпаки и др. Чтобы узнать величину добавочного веса и самой тяжелой секции, смотрите заводские сертифицированные чертежи. Указанный в таблицах рабочий вес базируется на общем весе изделия, весе заправленного для работы хладагента и количестве воды в бассейне, наполненном до уровня перелива.
- Изделия будут поставляться 3 блоками - верхняя, средняя и нижняя секции.



## Шумоподавление

**Примечание: Не использовать для конструирования.** Пользоваться сертифицированными на заводе размерами и весами. Данная брошюра включает данные, действительные на момент публикации, которые следует подтвердить заново во время покупки. В интересах усовершенствования продукции технические характеристики, веса и размеры подлежат изменениям без предварительного уведомления. Новейшие технические данные и дополнительная информация приведены на [www.BaltimoreAircoil.com](http://www.BaltimoreAircoil.com).



1. Ширина изделия; 2. Высота изделия; 3. Изолированная камера; 4. Впускной шумоподавитель.

Номер модели НХС	Вес шумоподавителя (кг)
НХС 131-147	130
НХС 173-193	175
НХС 214-288	150
НХС 379-424	375
НХС 309	250
НХС 468	375

## Режимы работы

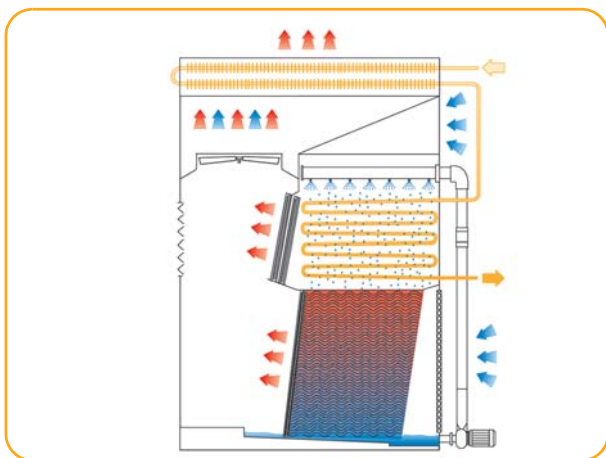
Режим работы	Регулирующие демпферы на впуске воздуха	Насос оросителя	Вентиляторы
Влажно-сухой режим	Закрыты	ВКЛ	ВКЛ
Регулируемый режим	Открыты 0-100%	ВКЛ	ВКЛ
Сухой режим	Открыты 100%	ВЫКЛ	ВКЛ*

**Примечание:** \*Во время сухого режима работы регулировка воздушного потока может осуществляться двухскоростным мотором или частотно-регулируемым электроприводом.

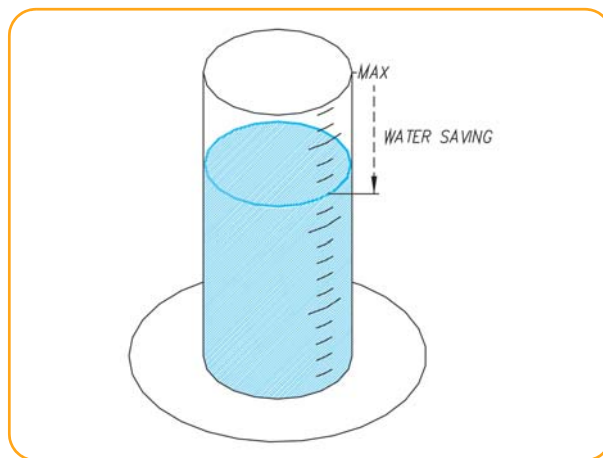
## Влажно-сухой режим

Охлаждаемый хладагент всегда протекает сперва через сухой трубчато-ребристый змеевик, а затем через гладкий змеевик, после которого хладагент выходит из установки. Оросительная вода берется из бассейна холодной воды и подается насосом в систему раздачи воды, расположенную над гладким змеевиком. Орошение гладкого змеевика обеспечивает испарительное охлаждение. Оросительная вода стекает с гладкого змеевика на поверхность мокрого настила, усиливая испарительный теплоперенос за счет переохлаждения оросительной воды. Воздух продувается и через гладкий змеевик, и через поверхность мокрого настила, где он насыщается и отбирает тепло. Однако воздух остается еще достаточно холодным, чтобы обеспечить значительный отвод тепла из трубчато-ребристого змеевика, установленного на выпуске над вентилятором(и). В этом режиме трубчато-ребристый змеевик фактически работает как пароохладитель. Благодаря отбору сухого тепла от трубчато-ребристого змеевика, водопотребление снижается по сравнению с обычными испарительными конденсаторами.

В "сухом-влажном" режиме используется как физический, так и испарительный теплоперенос. По сравнению с обычными испарительными установками, вероятность образования выхлопа значительно снижается, а значительная экономия воды может быть достигнута даже на пике расчетного режима.



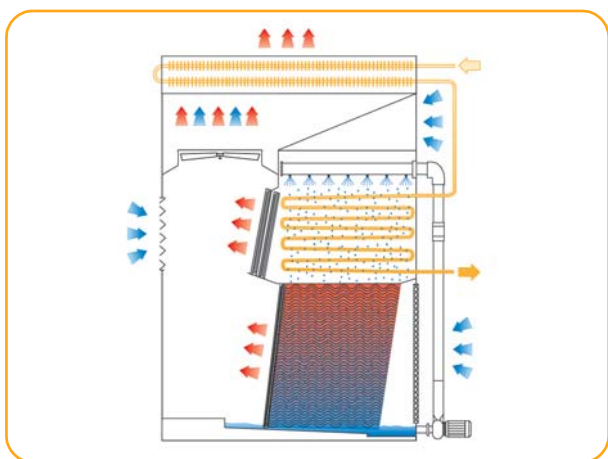
Влажно-сухой режим



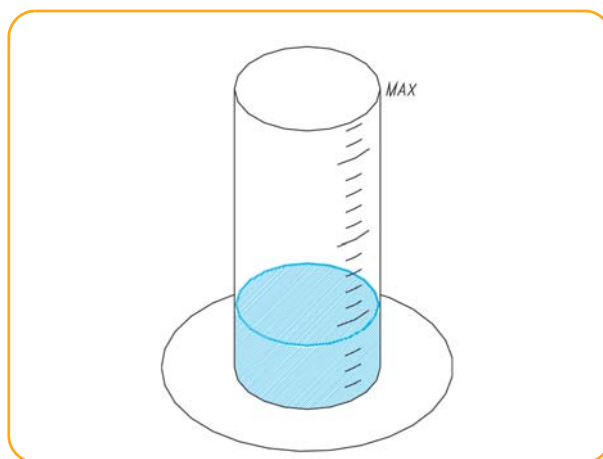
Расход воды

## Регулируемый режим

При пониженной тепловой нагрузке и/или низких температурах окружающей среды демпферы можно открывать и регулировать, чтобы еще больше снизить потребление воды и управлять производительностью конденсации. Когда демпферы открыты, они открывают наружному воздуху прямой канал к вентилятору с низким сопротивлением, позволяя ему смешиваться с влажным воздухом из "мокрой" секции конденсатора. Этот канал с низким сопротивлением снижает потребление воды двумя способами. Во-первых, воздух проходит сквозь открытые жалюзи, снижая количество воздуха, проходящего через мокрую секцию, и связанное с этим испарение. Во-вторых, канал с низким сопротивлением позволяет вентиляторам перемещать больший общий объем воздуха, проходящего через сухую секцию, что повышает производительность сухого змеевика. Это изменение воздушного потока также служит для контроля мощности, когда тепловая нагрузка смещается из влажной секции в сухую секцию, предотвращая снижение температуры конденсации при снижении тепловой нагрузки или температуры окружающего воздуха. Кроме того, возможность образования выхлопа также снижается за счет уменьшения количества испаряемой воды и увеличения количества тепла, добавляемого сухим ребристым змеевиком к выходящему воздуху.



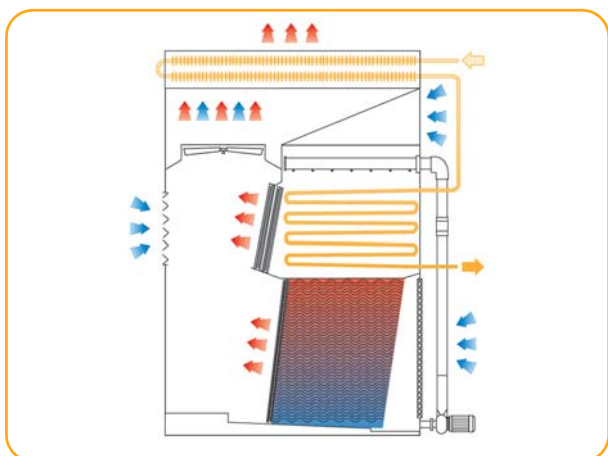
Регулируемый режим



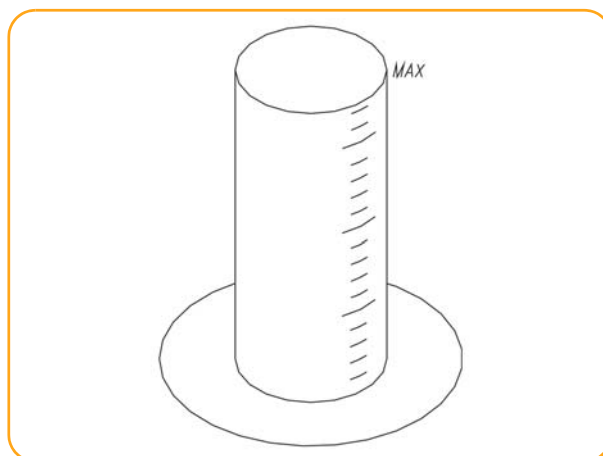
Расход воды

### Сухой режим

Во время сухого режима система орошения выключена, что экономит энергию для работы насоса. У интеллектуального гибридного конденсатора НХС точка переключения с влажной работы на сухую улучшена, поскольку при полностью открытых демпферах воздушный поток через изделие увеличивается. В этом режиме вода не потребляется, и выхлоп полностью устранен. Когда оборудование длительное время работает в сухом режиме, рекомендуется осушение бассейна холодной воды, что устраняет необходимость в защите от замерзания и обработке воды.



Сухой режим



Расход воды

### Данные о внешнем поддоне

Информация по внешнему поддону приведена в разделе "Технические ресурсы" глава "Выбор внешнего поддона".

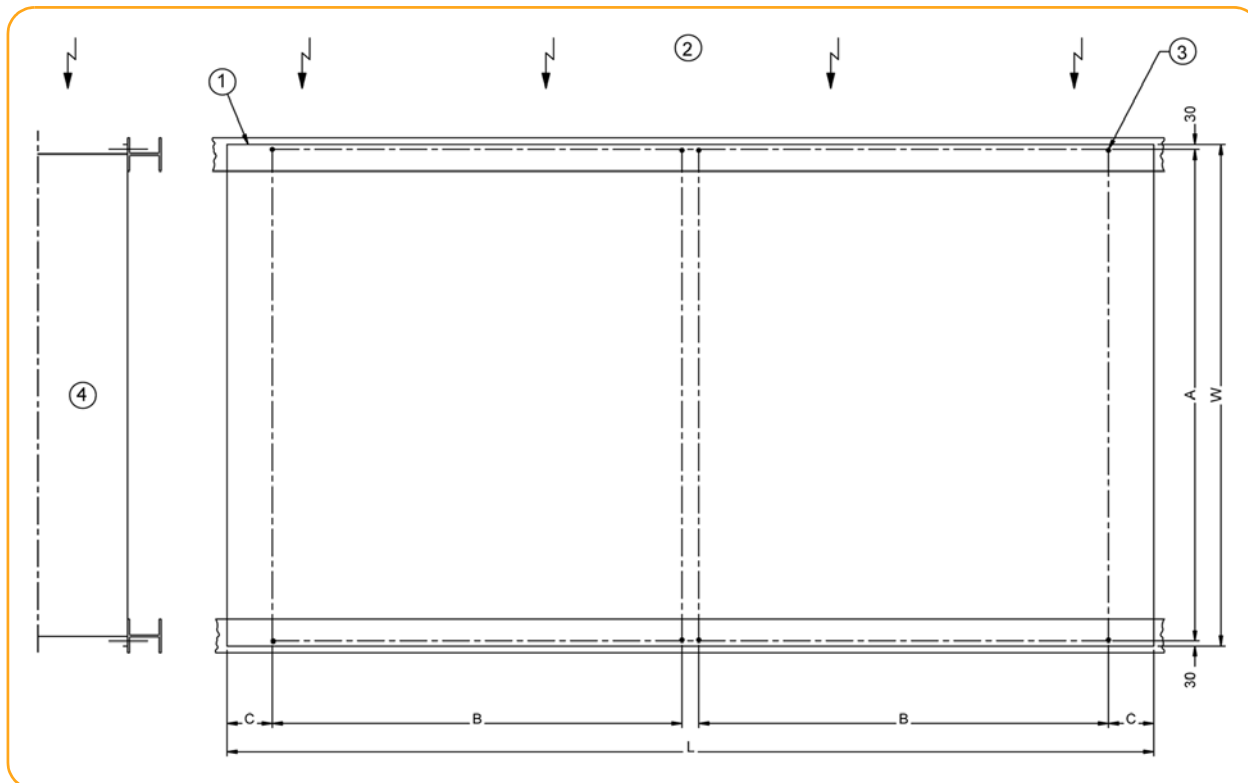


# Монтажные опоры

**Примечание: Не использовать для конструирования. Пользоваться сертифицированными на заводе размерами и весами. Данная брошюра включает данные, действительные на момент публикации, которые следует подтвердить заново во время покупки. В интересах усовершенствования продукции технические характеристики, веса и размеры подлежат изменениям без предварительного уведомления. Новейшие технические данные и дополнительная информация приведены на [www.BaltimoreAircoil.com](http://www.BaltimoreAircoil.com).**

Рекомендуемая компоновка опоры для изделий состоит из параллельных двутавровых балок, проходящих под всей длиной изделия и расположенных так, как показано на чертеже ниже. Являясь адекватной опорой, балки также приподнимают изделие над любым твердым фундаментом для обеспечения доступа к его нижней части. Перед установкой изделия на стальные опоры с другой компоновкой, проконсультируйтесь в местном представительстве ВАС Balticare.

## Изделия с шумоподавлением и без него



1. Габариты изделия; 2. Впуск воздуха; 3. Монтажные отверстия диаметром 22 мм; 4. Изделие

Модель НХС	Макс. отклонение (мм) (4)	Размеры (мм)					Кол-во 20-мм анкерных болтов
		W	L	A	B	C	
131-147	8	2385	2775	2325	-	255	4
173-193	10	2385	3690	2325	-	255	4
214-288	10	2985	3690	2925	-	255	4
379-424	12	2985	5520	2925	2440	270	8
309	10	3610	3690	3550	-	255	4
468	12	3610	5520	3550	2440	270	8

### Примечания:

1. Стальные опоры и анкерные болты проектируются и поставляются другими производителями.
2. Все стальные опоры должны быть выровнены наверху.
3. Балки должны быть выбраны в соответствии с принятой строительной практикой. Значения максимального отклонения балки под изделием см. в таблице.
4. Если между изделием и стальными опорами нужно уложить виброизолирующие брусья, то при расчете длины стальных опор необходимо учесть длину виброизолирующих брусьев, поскольку длина бруса и расположение в нем монтажных отверстий могут отличаться от соответствующих значений у изделия.
5. Если для многоблочных изделий используется точечная виброизоляция, то изоляторы необходимо располагать по стальным опорам, а не между опорами и градирней.



# Технические условия

## Общие указания

**А. Общие указания:** Доставить и смонтировать \_\_\_\_\_ собранный на фабрике гибридный конденсатор(ы) с вытяжной вентиляцией, впуском воздуха с одной стороны и вертикальным выпуском воздуха. Общие размеры не должны превышать приблизительно \_\_\_\_\_ мм x \_\_\_\_\_ мм, при общей высоте не превышающей приблизительно \_\_\_\_\_ мм. Рабочая масса не должна превышать \_\_\_\_\_ кг. Гибридный конденсатор должен быть производства Baltimore Aircoil модель \_\_\_\_\_.

**В. Производительность:** Гибридный конденсатор(ы) должен иметь гарантированную изготовителем конденсационную производительность \_\_\_\_\_ кВт по отводу тепла, работая с

хладагентом \_\_\_\_\_, при температуре конденсации \_\_\_\_\_ °С и входной температуре \_\_\_\_\_ °С по смоченному термометру.

**С. Гарантия:** Гарантия производителя на стандартное оборудование должна распространяться на период не менее одного года от даты пуска в эксплуатацию, или не менее восемнадцати месяцев от даты поставки, в зависимости от того, что закончится раньше.

**Д. Гарантия качества:** Для обеспечения последовательного качества продукции и услуг производитель должен иметь систему управления качеством, сертифицированную аккредитованным регистрационным органом как соответствующую требованиям ISO-9001:2000.

## Изделия

### 1.0 Испарительный конденсатор, материалы и узлы

**1.1 Коррозионная стойкость конструкции Baltiplus:** Если в данной спецификации не указано иначе, все стальные панели и структурные элементы должны быть изготовлены из толстой стали Z600 с горячим оцинкованием, на все обрезные кромки нанесено защитное покрытие из обогащенного цинком компаунда, а наружные поверхности защищены системой защиты от коррозии Baltiplus.

**(Альтернатива 1.1) Коррозионная стойкость конструкции Baltibond®:** Если в данной спецификации не указано иначе, все

### 2.0 Секция теплообменника в сборе

Гибридный конденсатор должен включать корпусную секцию теплообменника, состоящую из конденсационного змеевика с хладагентом, системы раздачи оросительной воды, регулирующих воздушных демпферов на входе, блока управления воздушным потоком, каплеотбойников, и системы вентиляторов с приводом, как указано производителем.

**2.1. Конденсационный змеевик для хладагента** должен быть изготовлен на предприятии изготовителя из стали с гладкой поверхностью, и подвергнут горячему оцинкованию после изготовления.

**a.** Конденсационный змеевик должен быть изготовлен в соответствии с Европейской директивой для оборудования, работающего под давлением (PED) 97/23/EC, с расчетным давлением 23 бара.

**b.** Конденсационный змеевик для хладагента должен быть испытан под водой сжатым воздухом под давлением 34 бара.

**c.** Конденсационный змеевик должен быть рассчитан на небольшой перепад давлений и иметь наклонные трубки для слива жидкого хладагента самотеком.

**2.2 Система раздачи воды для орошения:** Вода должна равномерно распределяться по змеевику при минимальном расходе, достаточном для обеспечения постоянного и полного смачивания змеевика с помощью пластиковых форсунок большого диаметра, незабивающихся, со сферическим разбрызгиванием, распределенных над лицевой поверхностью змеевика на пластиковых ответвлениях. Форсунки должны использовать двухступенчатую структуру рассеивания для обеспечения перекрывающихся, зонтикообразных структур разбрызгивания, которые создают многочисленные точки пересечения с соседними форсунками.

**a.** Форсунки и ответвления должны быть доступны для осмотра и очистки с наружной стороны гибридного конденсатора во время его работы и без демонтажа других компонентов.

**b.** Отводы и форсунки должны удерживаться на месте вставными резиновыми уплотнительными втулками, позволяющими быстро снять отдельные форсунки или отводы целиком для чистки или промывки.

**2.3. Съемные каплеотбойники** должны быть расположены так, чтобы предотвращать попадание влаги в воздушную камеру, и

стальные панели и структурные элементы должны быть защищены системой защиты от коррозии BALTIBOND. Система должна состоять из стали Z600 с горячим оцинкованием, подготовленной в четыре этапа (очистка, предварительная обработка, промывка, сушка), с последующим электростатическим напылением терморезистивного гибридного полимера, который наплавляется на субстрат во время стадии термоотверждения, и контролируется 23-этапной программой обеспечения качества.

обеспечивать минимум три (3) изменения направления воздуха. Для обеспечения быстрого доступа к теплообменнику каплеотбойники должны быть съемными и состоять из легко перемещаемых секций.

**2.4. Вентиляторы и система привода:** Вентилятор(ы) должен иметь клиноременный привод.

**a.** Вентилятор(ы) должны быть рассчитанными на тяжелые условия эксплуатации, с осевым потоком, малозумными, с лопастями из алюминиевого сплава. Воздух должен выходить через цилиндр вентилятора, сконструированный для создания ламинарного потока входящего воздуха и с минимальным зазором между концами лопастей и корпусом для обеспечения максимальной эффективности.

**b.** Вентилятор(ы) и вал(ы) должны опираться на предназначенные для тяжелых условий работы, самовыравнивающиеся, набитые консистентной смазкой шариковые подшипники с герметичными уплотнениями и встроенными смазочными кольцами, рассчитанные на минимальный L10 срок службы 40 000 часов.

**c.** Шкивы вентилятора и электромотора должны быть изготовлены из устойчивых к коррозии материалов.

**d.** Мотор(ы) вентилятора должен быть герметичным с охлаждением от вентилятора (ГОВ), пригоден для работы от сети \_\_\_\_\_ вольт, \_\_\_\_\_ фаз, \_\_\_\_\_ герц, и смонтирован на легко регулируемом основании, рассчитанном для тяжелых условий эксплуатации.

**e.** Электромотор должен быть снабжен постоянно смазываемыми подшипниками с двусторонним уплотнением и специальной защитой от влаги обмоток, осей и подшипников.

**f.** Для обеспечения комфортного рабочего пространства для обслуживающего персонала, в вентиляционной камере должен иметься клиренс под основанием мотора не менее 1220 мм.

**2.5. Регулирующие демпферы на впуске воздуха:** герметичные блоки регулирующих демпферов на впуске воздуха (по DIN 1946) должны быть расположены в задней части корпуса секции змеевика. Лопастей демпферов должны быть изготовлены из оцинкованной катаной листовой стали, с оппозитным расположением и пропорциональной регулировкой с помощью приводов.



**2.6. Блок управления воздушным потоком:** Блок управления воздушным потоком должен состоять из датчика давления (поставляется в комплекте для монтажа в выпускном трубопроводе конденсатора), приводов регулирующих

демпферов на впуске воздуха и системы управления для интеллектуального управления демпферами, когда это необходимо для снижения потребления воды.

### 3.0 Поддон в сборе

Гибридный конденсатор должен включать секцию поддона, состоящую из бассейна холодной воды с узлом насоса, секцию теплопередачи для охлаждения оросительной воды со встроенными каплеотбойниками, комбинированные щиты на входе, дверцу люка на петлях и внутренний мостик.

**3.1** Бассейн холодной воды должен быть изготовлен из панелей и структурных элементов из толстостенной нержавеющей стали с защитой Baltiplus или Baltibond®. Бассейн должен иметь углубленную секцию с подсоединением для слива и промывки. Зона бассейна под поверхностью влажного настила должна иметь наклон в направлении углубленной секции для облегчения очистки.

**3.2** Бассейн холодной воды должен включать соединение для слива/промывки, стальной сетчатый фильтр, бронзовый клапан подпитки, соединение для перелива и насосный агрегат для циркуляции воды.

**a.** Бассейн холодной воды должен быть сконструирован таким образом, чтобы имелся легкий доступ без демонтажа любой из панелей к сетчатому фильтру, клапану подпитки и его поплавку, а также насосному агрегату.

**b.** Вынимаемый сетчатый фильтр должен иметь перфорированные отверстия, размеры которых меньше, чем диаметр отверстий форсунок системы раздачи воды, и интегрированный противовихревой колпак для предотвращения захвата воздуха.

**c.** Центробежный насос для рециркуляции воды должен быть с сомкнутой компоновкой и бронзовыми вставками, снабжен механическим уплотнением, смонтирован на бассейне и подсоединен от всасывающего сетчатого фильтра к системе раздачи воды.

**i.** Насос должен быть смонтирован с адекватными сливами, чтобы из него можно было слить воду самотеком при осушении бассейна.

**ii.** Насосный агрегат должен включать интегрированный дозирующий клапан и выпускной трубопровод для регулирования слива на участке между нагнетательным отверстием насоса и подсоединением перелива.

**iii.** Мотор насоса должен быть полностью герметичным с охлаждением от вентилятора (ГОВ), пригодным для работы от сети \_\_\_\_\_ В, \_\_\_\_\_ Гц, \_\_\_\_\_ фазный.

**d.** При инсталляциях, требующих внешнего поддона, гибридный конденсатор должен быть модифицирован под использование

независимого поддона и насоса для рециркуляции воды (производятся другими производителями).

**i.** Агрегаты насоса для циркуляционной воды, сетчатого фильтра, клапана подпитки и интегрированного выпускного трубопровода должны быть исключены из объема поставки гибридного конденсатора.

**ii.** Для слива воды самотеком в удаленный поддон, гибридный конденсатор должен быть снабжен выпуском в бассейне холодной воды, размер и расположение которого должны соответствовать чертежу.

**iii.** Расчетное рабочее давление в системе распределения воды гибридного конденсатора должно составлять 14 кПа на входе в систему форсунок.

**3.3** Секция теплопередачи должна состоять из поверхности мокрого настила VACross® со встроенными каплеотбойниками для охлаждения оросительной воды, покидающей теплообменник, и для оптимизации теплопроизводительности гибридного конденсатора, а также для насыщения и предварительного охлаждения входящего наружного воздуха.

**a.** Поверхность мокрого настила и встроенные каплеотбойники должны быть изготовлены из пластика.

**b.** Поверхность мокрого настила и встроенные каплеотбойники не должны подвержены гниению, разложению и грибковому или биологическому воздействию.

**3.4 Комбинированные экраны на входе:** Комбинированные экраны на входе должны быть отделены от поверхности мокрого настила, и быть съемными для обеспечения легкого доступа к границе воздух/вода для ее осмотра. Комбинированные экраны на входе должны предотвращать попадание в изделие УФ-лучей и мусора, а также разбрызгивание воды во время работы вентиляторов. Они должны быть изготовлены из не требующего обслуживания материала, устойчивого к коррозии и УФ-лучам.

**3.5 Дверца люка на петлях:** Для доступа к теплообменнику, каплеотбойникам и вентиляторной секции должен иметься большой люк на петлях. Должен быть обеспечен легкий доступ к клапану подпитки, поплавковому регулятору и входному сетчатому фильтру.

**3.6 Внутренний мостик:** Гибридный конденсатор должен быть снабжен внутренним мостиком в районе дверцы люка для облегчения технического обслуживания изделия.

### 4.0 Блок сухой трубчато-ребристого змеевика

Гибридный конденсатор должен включать секцию сухого трубчато-ребристого теплообменника, состоящую из корпуса из толстостенной стали (с защитой от коррозии Baltiplus или Baltibond®) и двух сухих ребристых змеевиков. Стандартные сухие трубчато-ребристые змеевики состоят из 6 рядов

теплообменников из нержавеющей стали AISI 304 L, расположенных "треугольными" уступами и снабженных плотно расположенными алюминиевыми ребрами с защитным покрытием. Змеевик разработан в соответствии с PED на рабочее давление 23 бара.

### 5.0 Шум

**Уровень звукового давления:** Для поддержания качества местной окружающей среды, максимальное звуковое давление (в децибелах), измеренное в 15 метрах от гибридного конденсатора при

работающем на полной скорости вентиляторе не должно превышать уровней звукового давления, приведенных ниже.

Место установки	63	125	250	500	1000	2000	4000	8000	dB(A)
Выпуск									
Впуск воздуха									
Торец									
Задняя стенка									