

Conlift1, Conlift2 and Conlift2 pH+

Руководство по монтажу и эксплуатации



Other languages



Conlift1, Conlift2 and Conlift2 pH+
<http://net.grundfos.com/qr/i/97936207>

be
think
innovate

GRUNDFOS 

Перевод оригинального документа на английском языке

В настоящем Паспорте, Руководстве по монтажу и эксплуатации приведено описание установки Conliff компании Grundfos.

В разделах 1-4 приведена информация, необходимая для обеспечения безопасного монтажа и запуска изделия.

В разделах 5-10 представлена важная информация об изделии, а также информация о техническом обслуживании, поиске и устранении неисправностей и утилизации изделия.

СОДЕРЖАНИЕ

	Стр.
1. Значение символов и надписей в документе	2
1.1 Предупреждения об опасностях, включая угрозу смерти или получения травмы	2
1.2 Прочие важные примечания	3
2. Приёмка изделия	3
2.1 Транспортировка изделия	3
3. Монтаж изделия	3
3.1 Монтаж механической части	3
3.2 Подключение электрооборудования	3
4. Ввод в эксплуатацию	4
4.1 Функциональные испытания	4
5. Общая информация об изделии	5
5.1 Описание изделия	5
5.2 Назначение	5
5.3 Режим работы	5
5.4 Обработка конденсатов	5
5.5 Маркировка и сертификаты	5
5.6 Принадлежности	6
6. Функции управления	6
7. Обслуживание изделия	6
7.1 Техническое обслуживание	6
7.2 Сервис	6
7.3 Загрязнённые изделия	7
8. Обнаружение и устранение неисправностей	8
9. Технические данные	9
10. Утилизация отходов	9
11. Гарантии изготовителя	9



Перед началом монтажа прочтите настоящий документ. Монтаж и эксплуатация должны осуществляться в соответствии с местным законодательством и принятыми нормами и правилами.

Данное изделие может использоваться детьми в возрасте от 8 лет и лицами с ограниченными физическими, сенсорными и умственными способностями или недостаточным опытом работы с изделием и знаниями о нем при условии, что такие лица находятся под присмотром или были проинструктированы на предмет безопасного использования изделия и осознают риски, связанные с ним.

Детям запрещено играть с данным изделием. Запрещается чистка и техническое обслуживание изделия детьми без присмотра.



1. Значение символов и надписей в документе

1.1 Предупреждения об опасностях, включая угрозу смерти или получения травмы

ОПАСНО



Обозначает опасную ситуацию, которая в случае невозможности её предотвращения приведёт к смерти или получению серьёзной травмы.

ПРЕДУПРЕЖДЕНИЕ



Обозначает опасную ситуацию, которая в случае невозможности её предотвращения может привести к смерти или получению серьёзной травмы.

ВНИМАНИЕ



Обозначает опасную ситуацию, которая в случае невозможности её предотвращения может привести к получению травмы лёгкой или средней степени тяжести.

Текстовое описание, идущее вместе с тремя символами «ОПАСНО», «ПРЕДУПРЕЖДЕНИЕ» и «ВНИМАНИЕ», располагается следующим образом:

СИГНАЛЬНОЕ СЛОВО

Описание угрозы



Последствия игнорирования предупреждения.

- Действия по предотвращению угрозы.

1.2 Другие важные примечания



Синий или серый круг с белым графическим символом означает, что необходимо предпринять меры для предотвращения опасности.



Красный или серый круг с диагональной чертой, возможно с чёрным графическим символом, указывает на то, что никаких мер предпринимать не нужно или их выполнение необходимо остановить.



Несоблюдение настоящих инструкций может вызвать отказ или повреждение оборудования.



Советы и рекомендации по облегчению выполнения работ.

2. Приёмка изделия

2.1 Транспортировка изделия

ПРЕДУПРЕЖДЕНИЕ



Вред здоровью

Смерть или серьёзная травма
- Во время транспортировки не ставьте друг на друга более двух паллет.

3. Монтаж изделия



Монтаж должен осуществляться только специально подготовленным персоналом и в соответствии с местными нормами.

Если нет встроенного водного фильтра-ловушки для фильтрации испарений, нужно установить подобные фильтры на всех всасывающих патрубках.

Установка Conlift не предназначена для использования вне помещений.

3.1 Монтаж механической части

Также смотрите краткое руководство, поставляемое с установкой Conlift.

При монтаже установки Conlift необходимо учитывать следующее:

- Конденсат должен подаваться в установку самотёком.
- Нельзя загромождать вентиляционные отверстия в крышке электродвигателя.
- Для облегчения техобслуживания нужен свободный доступ к установке.
- Насосная установка должна устанавливаться в хорошо освещённом и хорошо вентилируемом помещении.
- Насосная установка для удаления конденсата защищена от брызг (соответствие степени защиты IP24).

3.1.1 Система аварийной сигнализации

В состав дополнительной системы аварийной сигнализации входит печатная плата, активирующая дополнительные функции при достижении жидкостью в баке уровня срабатывания аварийной сигнализации.

Контакты в печатной плате могут быть установлены в одно из двух положений:

Положение 1: насос запущен, подача звуковой сигнализации.

A: кабель сигнализации не подключён к источнику конденсата или внешнему сигнальному устройству. Источник конденсата не выключен.

B: кабель сигнализации подключён к источнику конденсата или внешнему сигнальному устройству. Источник конденсата выключен. См. раздел [3.2.1 Подключение кабеля к источнику конденсата или внешнему сигнальному устройству](#).

Положение 2: насос не запускается, подача звуковой сигнализации.

A: кабель сигнализации не подключён к источнику конденсата или внешнему сигнальному устройству. Источник конденсата не выключен.

B: кабель сигнализации подключён к источнику конденсата или внешнему сигнальному устройству. Источник конденсата выключен. См. раздел [3.2.1 Подключение кабеля к источнику конденсата или внешнему сигнальному устройству](#).

3.2 Подключение электрооборудования

ОПАСНО

Поражение электрическим током

Смерть или серьёзная травма

- Изделие должно быть подключено к защитному заземлению силовой розетки. Вилка должна иметь такую же систему подключения защитного заземления, что и силовая розетка.



ОПАСНО

Поражение электрическим током

Смерть или серьёзная травма

- Установка должна быть укомплектована устройством защитного отключения (УЗО) с током утечки менее 30 мА.



ОПАСНО

Поражение электрическим током

Смерть или серьёзная травма

- Изделие должно быть подключено к внешнему выключателю, минимальный зазор между контактами: 3 мм (0,12 дюйма) на всех полюсах.



Подключение электрооборудования должно выполняться уполномоченным электриком.

Проверьте, чтобы значения напряжения и частоты питания соответствовали номинальным данным, указанным на шильдике.

Кабель электропитания поставляется со штепсельной вилкой Schuko или без неё. Длина кабеля составляет 2 метра.

3.2.1 Подключение кабеля к источнику конденсата или внешнему сигнальному устройству



Подключение кабеля со свободным концом должно выполняться уполномоченным электриком.

Установка Conlift оборудована аварийным выключателем на случай перелива, который может быть подключён к источнику конденсата или внешнему сигнальному устройству. Выключатель соединяется с кабелем сигнализации длиной 1,7 м со свободным концом. Можно использовать системы аварийной сигнализации с напряжением управления 250 В переменного тока, 2,5 А.

При поставке потребителю кабель сигнализации подключён к клеммам COM1 (коричневая) и NC2 (синяя) аварийного выключателя. См. рис. 1.

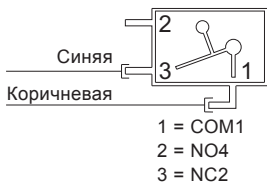


Рис. 1 Принципиальная электрическая схема

Кабель сигнализации может быть подключён двумя способами в зависимости от применения:

- Отключение источника конденсата
Аварийный выключатель может быть подключён к цепи низкого напряжения класса II.
Для отключения источника конденсата клеммы COM1 и NC2 аварийного выключателя должны быть соединены последовательно с цепью низкого напряжения термостата источника конденсата.
- Внешняя сигнализация
Клеммы COM1 и NO4 можно использовать, чтобы замкнуть сигнализационную цепь низкого напряжения.
Для включения сигнализации клеммы COM1 и NO4 аварийного выключателя должны быть последовательно соединены с сигнализационной цепью низкого напряжения.

4. Ввод в эксплуатацию



Ввод в эксплуатацию Conlift разрешён только при выполнении всех соответствующих местных норм и правил.

1. Проверьте герметичность всех шлангов и соединений.
2. Подключите источник питания.

4.1 Функциональные испытания

Работа насоса

Нажмите кнопку ручного испытания.

Аварийный сигнал

1. Для срабатывания аварийной сигнализации пережмите напорный шланг или закройте отсечной клапан, если он установлен, и долейте воду в бак. Поплавковый выключатель включит насос.
2. Продолжайте непрерывно доливать воду в бак, пока не сработает аварийный выключатель. Если к установке Conlift не подключено ни одно внешнее сигнальное устройство, эту функцию можно проверить с помощью мультиметра.



Аварийный выключатель должен срабатывать до того, как из установки Conlift начнёт выливаться вода.

3. Прекратите заливать воду в бак и освободите напорный шланг. Аварийный сигнал должен прекратиться (выключатель должен разомкнуться). Насос должен продолжить работу и отключиться при достижении уровня отключения.

После завершения функциональных испытаний подключите всасывающий шланг в насосную установку и снова откройте подачу конденсата из котла или от системы кондиционирования воздуха в бак.

5. Общая информация об изделии

5.1 Описание изделия

Grundfos Conlift1 представляет собой малогабаритную, компактную насосную установку для удаления конденсата со встроенным обратным клапаном.

В состав установки входит печатная плата с предохранительным устройством, активирующая функцию аварийной сигнализации и дополнительного запуска насоса в случае перелива.

pH+ Vox - это нейтрализующее устройство, разработанное для нейтрализации кислотного конденсата, поступающего из котлов, работающих на газе и топливном масле. Поставляется в качестве дополнительного оборудования. См. раздел **9. Технические данные**.

5.2 Назначение

Насосная установка Conlift предназначена для откачивания конденсата из:

- котлов;
- систем кондиционирования воздуха;
- систем охлаждения и заморозки;
- воздухоосушителей;
- испарителей.

Насосная установка Conlift подходит для перекачивания конденсата, собирающегося ниже канализационного уровня, или конденсата, который не сливается в канализацию или сливную систему здания посредством естественного спуска.

ПРЕДУПРЕЖДЕНИЕ



Биологическая опасность

Смерть или серьёзная травма
- Установка предназначена только для перекачивания конденсата.

Установка Conlift может откачивать конденсаты, не требующие нейтрализации, т. е. со значением pH 2,5 или выше.

Конденсаты со значением pH ниже 2,5 должны быть нейтрализованы перед удалением из установки Conlift.

Котлы, работающие на следующих видах топлива, как правило, выделяют конденсат со значением pH ниже 2,5:

- газ;
- сжиженный газ;
- малосернистое топливное масло в соответствии с DIN 51603-1.

Вне зависимости от возможностей установки Conlift, в соответствии с местным законодательством может потребоваться установка устройства для нейтрализации конденсата со значением pH 2,5 или выше.

5.3 Режим работы

Установка Conlift рассчитана не больше чем на 60 пусков в час.

S3 (повторно-кратковременный режим работы): 30 % в соответствии с DIN EN 0530 T1. Это означает 18 секунд эксплуатации системы и 42 секунды перерыва.

5.4 Обработка конденсатов



Если установка Conlift должна подключаться к редуционному клапану, придерживайтесь инструкций изготовителя котла.



При очистке теплообменников и горелок котельных установок убедитесь в том, что в конденсаторный блок не попадает ни кислота, ни остатки очищающих средств.

Конденсаты из конденсационных котлов обладают едкими свойствами и могут повредить канализационную систему здания.

Для защиты канализации рекомендуется использовать нейтрализующее устройство pH+ Vox. См. раздел **9. Технические данные**. Необходимо соблюдать местные нормы, касающиеся выделения конденсата из котлов.

5.5 Маркировка и сертификаты

Маркировка



Сертификаты



5.6 Принадлежности

Следующие принадлежности для установки Conlift вы можете заказать у местного поставщика продукции Grundfos.

Принадлежность/запчасть	Описание	Номер продукта
pH+ Vox	Комплексное нейтрализующее устройство в комплекте с монтажными принадлежностями, нейтрализующим гранулятом и pH-метром.	97936176
Раздвижной шланг	Рукав из ПВХ длиной 6 метров с внутренним диаметром 10 мм, включая одну соединительную муфту.	97936177
Сменный пакет гранулята	Гранулят, 4 x 1,4 кг	97936178
Система аварийной сигнализации Conlift	Печатная плата, позволяющая использовать функции дополнительного запуска насоса при достижении уровня срабатывания аварийной сигнализации или остановки котла при срабатывании звуковой сигнализации.	97936209

6. Функции управления

Конденсат по шлангу самотёком стекает в бак. См. раздел [7. Обслуживание изделия](#).

Уровень жидкости в баке регулируется автоматически поплавковым выключателем. Микровыключатель в поплавковом выключателе запускает насос, когда уровень жидкости достигает уровня пуска, и снова выключает насос, когда уровень жидкости достигает уровня останова. Конденсат откачивается через напорный шланг в место слива.

Установка Conlift также оборудована аварийным выключателем для защиты от перелива. Этот аварийный выключатель может быть подключён к конденсационному котлу и настроен на прекращение работы котла в случае аварии.

Для защиты электрооборудования от перегрузки установка Conlift оборудована термореле. Электродвигатель автоматически включается снова после охлаждения до нормальной температуры.

7. Обслуживание изделия

Для обеспечения безопасной и надёжной работы рекомендуется всегда использовать оригинальные принадлежности компании Grundfos.

ПРЕДУПРЕЖДЕНИЕ

Поражение электрическим током



Смерть или серьёзная травма
- Перед началом работы с изделием убедитесь в том, что электропитание отключено и не может быть случайно включено.



Сервисное и техническое обслуживание должно осуществляться только специально подготовленным персоналом и в соответствии с местными нормами.



Если кабель электропитания повреждён, он должен быть заменён изготовителем, специалистом сервисной службы изготовителя или иным квалифицированным специалистом.

7.1 Техническое обслуживание

Установка Conlift не требует какого-либо специального технического обслуживания, однако рекомендуется не реже одного раза в год проверять её работу и состояние соединений труб, а также при необходимости очищать сборный резервуар.

pH+ Vox

Регулярно проверяйте состояние гранулята. Проверяйте уровень кислоты в конденсате с помощью поставляемого pH-метра два раза в год. См. раздел [7.2 Сервис](#).

7.2 Сервис

Конструкция установки Conlift позволяет проводить техническое обслуживание при неисправном или засорённом насосе.



Подключение электрооборудования должно выполняться уполномоченным электриком.

ПРЕДУПРЕЖДЕНИЕ

Поражение электрическим током



Смерть или серьёзная травма
- Перед началом работы с изделием убедитесь в том, что электропитание отключено и не может быть случайно включено.

7.2.1 Conliff1 и система аварийной сигнализации

См. рисунки на стр. 10.

При необходимости выполните следующие проверки и очистите сборный резервуар:

1. Отключите источник питания.
2. Перекройте подачу конденсата из котла или другого устройства в установку Conliff.
3. Убедитесь в отсутствии механических повреждений и следов химической коррозии шлангов.
4. Отсоедините напорный шланг, повернув байонетную муфту, и осмотрите уплотнительное кольцо. Конденсат не вытечет из шланга благодаря обратному клапану.
5. Если конденсат вытекает из шланга, проверьте и очистите обратный клапан.
6. Прижмите боковые стопорные защёлки и поднимите опору электродвигателя. Установите её в вертикальное положение.
7. Под проточной водой удалите отложения, загрязнения, водоросли и корку.

7.2.2 pH+ Vox

Нейтрализующее устройство

См. рисунки на стр. 11.

Регулярно проверяйте и очищайте отсек нейтрализующего устройства.

Выполните следующие проверки, измерьте уровень pH и при необходимости очистите сборный резервуар.

1. Отключите источник питания.
2. Перекройте подачу конденсата из котла или другого устройства в установку Conliff.
3. Проверьте значение pH гранулята в отсеке при помощи поставленного pH-метра.
4. Если отсек пуст или pH-метр показывает уровень кислотности ниже 5, наполните отсек нейтрализующим гранулятом (примерно 1,5 кг).
5. Убедитесь в отсутствии механических повреждений и следов химической коррозии шлангов.
6. Отсоедините напорный шланг, повернув байонетную муфту, и осмотрите уплотнительное кольцо. Конденсат не вытечет из шланга благодаря обратному клапану.
7. Если конденсат вытекает из шланга, проверьте и очистите обратный клапан.
8. Прижмите боковую стопорную защёлку и поднимите нейтрализующее устройство.
9. Прижмите боковые стопорные защёлки и поднимите опору электродвигателя. Установите её в вертикальное положение.
10. Под проточной водой удалите отложения, загрязнения, водоросли и корку.

7.3 Загрязнённые изделия

Если установка Conliff использовалась для перекачивания опасных для здоровья или ядовитых жидкостей, то такая установка классифицируется как загрязнённая.

ВНИМАНИЕ

Биологическая опасность



Травма лёгкой или средней степени тяжести

- После демонтажа тщательно промойте изделие чистой водой и прополощите детали изделия в воде.

Если изделие использовалось для перекачивания опасной для здоровья или ядовитой жидкости, то данное изделие классифицируется как загрязнённое.

При обращении в компанию Grundfos с заявкой на техническое обслуживание изделия необходимо предоставить информацию о перекачиваемой жидкости до отправки изделия на техническое обслуживание. В противном случае компания Grundfos может отказаться от обслуживания изделия.

Любое обращение за обслуживанием должно включать в себя данные о перекачиваемой жидкости.

Перед отправкой изделия проведите его очистку наиболее эффективным способом.

Все расходы, связанные с возвратом изделия, несёт заказчик.

8. Обнаружение и устранение неисправностей

ПРЕДУПРЕЖДЕНИЕ

Поражение электрическим током

Смерть или серьёзная травма

- Перед началом работы с изделием убедитесь в том, что электропитание отключено и не может быть случайно включено.



Неисправность	Причина	Способ устранения
1. Насос не работает.	a) Отсутствует электропитание.	Подключить источник питания.
	b) Перегорел предохранитель.	Заменить предохранитель (плавкий предохранитель с задержкой срабатывания на 1 А).
	c) Повреждён кабель электропитания.	Отремонтировать или заменить кабель. Данная работа выполняется только в официальном сервисном центре или компанией Grundfos.
	d) Сработало термореле: – Электродвигатель недостаточно остыл. – Отложения в насосе.	Промыть вентиляционные отверстия в крышке электродвигателя. Промыть рабочее колесо, корпус насоса и всю установку.
2. Подача насоса низкая или полностью отсутствует.	a) Сжат или повреждён напорный шланг.	Выпрямить или заменить напорный шланг. Необходимо соблюдать радиус изгиба при прокладывании шланга не менее 60 мм.
	b) Не открывается обратный клапан.	Разъединить соединение напорного патрубка и промыть обратный клапан.
	c) Вентилятор электродвигателя проворачивается с трудом.	Промыть корпус насоса и рабочее колесо.
3. Частые включения и выключения установки.	a) Не закрывается обратный клапан.	Разъединить соединение напорного патрубка и промыть обратный клапан.
	b) Слишком большой приток конденсата.	Проверить объём подводимого к насосной установке конденсата.
4. Аварийный сигнал.	a) Конденсат не сливается из бака.	См. пункты 1 и 2.

9. Технические данные

Напряжение питания

1 x 230 В перем. тока - 6 %/+ 6 %, 50 Гц, защитное заземление.

См. шильдик.

Входная мощность

P1 = 70 Вт.

Потребляемый ток

I = 0,65 А.

Подключение сигнального устройства

Внешнее сигнальное устройство можно подключить через аварийный выключатель на случай перелива.

Кабель может выдерживать напряжение управления 250 В переменного тока, 2,5 А.

Длина кабеля

Кабель электропитания: 2,0 метра.

Кабель сигнализации: 1,7 метра.

Температура хранения

При хранении в сухих помещениях:

- Пустой бак: от -10 °С до +50 °С.
- Бак с конденсатом: выше 0 °С (хранение при температуре 0 °С и ниже запрещено).

Температура окружающей среды

Во время эксплуатации: от +5 °С до +35 °С.

Температура жидкости

Средняя температура: +50 °С.

Максимальный напор

5,5 метра.

Максимальный расход

600 л/ч.

Значение pH конденсата

2,5 или выше.

Плотность конденсата

Максимум 1000 кг/м³.

Защита электродвигателя

- Термореле, срабатывающее при перегреве: +120 °С.
- Класс изоляции: F.

Степень защиты корпуса

IP24.

Масса

2,0 кг.

Объём

- Ёмкость бака: 2,65 литра.
- Полезный объём: 0,9 литра.
- Условие срабатывания сигнализации: 2,1 литра.
- Режим эксплуатации: 1,7 литра.

Размеры

См. габаритные чертежи на страницах с 13 по 14.

10. Утилизация отходов

Основным критерием предельного состояния является:

1. отказ одной или нескольких составных частей, ремонт или замена которых не предусмотрены;
2. увеличение затрат на ремонт и техническое обслуживание, приводящее к экономической нецелесообразности эксплуатации.

Данное изделие, а также узлы и детали должны собираться и утилизироваться в соответствии с требованиями местного законодательства в области экологии.

11. Гарантии изготовителя

Специальное примечание для Российской Федерации:

Срок службы оборудования составляет 10 лет.

Предприятие-изготовитель:

Концерн "GRUNDFOS Holding A/S"
Poul Due Jensens Vej 7, DK-8850 Bjerringbro, Дания

- * точная страна изготовления указана на фирменной табличке.

По всем вопросам на территории РФ просим обращаться:

ООО "Грундфос"

РФ, 109544, г. Москва, ул. Школьная, д. 39

Телефон +7 (495) 737-30-00

Факс +7 (495) 737-75-36.

На все оборудование предприятие-изготовитель предоставляет гарантию 24 месяца со дня продажи. При продаже оборудования, покупателю выдается Гарантийный талон. Условия выполнения гарантийных обязательств см. в Гарантийном талоне.

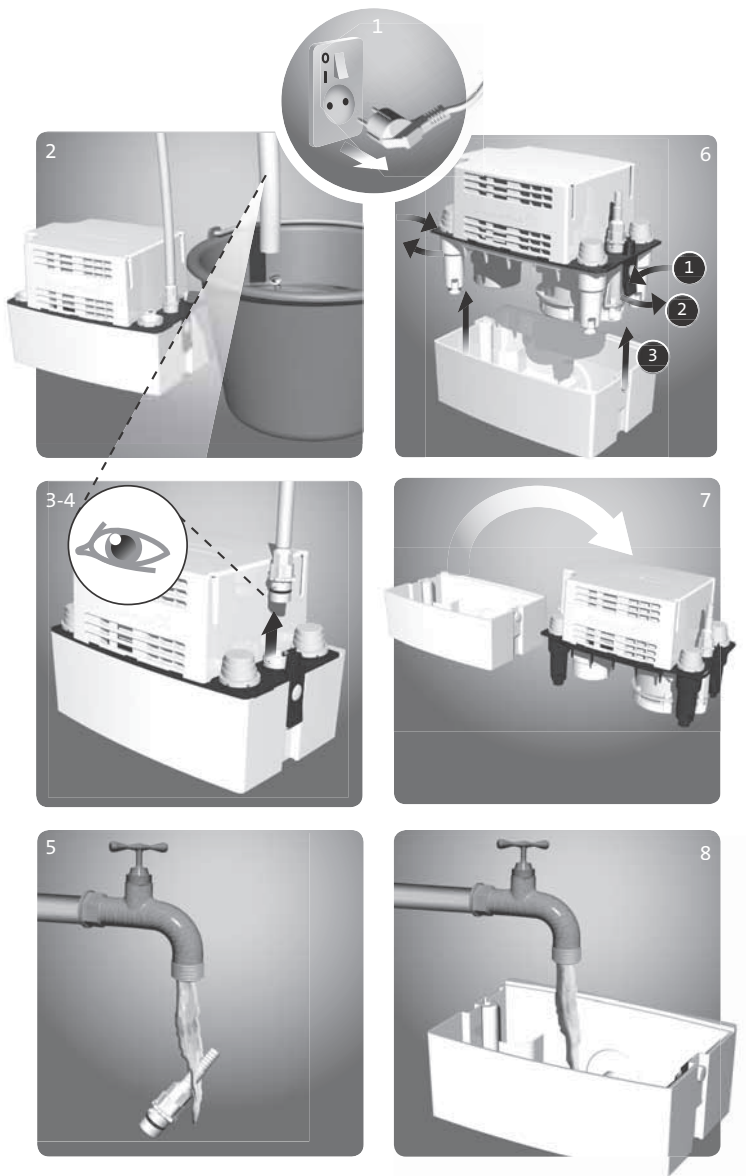
Условия подачи рекламаций

Рекламации подаются в Сервисный центр Grundfos (адреса указаны в Гарантийном талоне), при этом необходимо предоставить правильно заполненный Гарантийный талон.

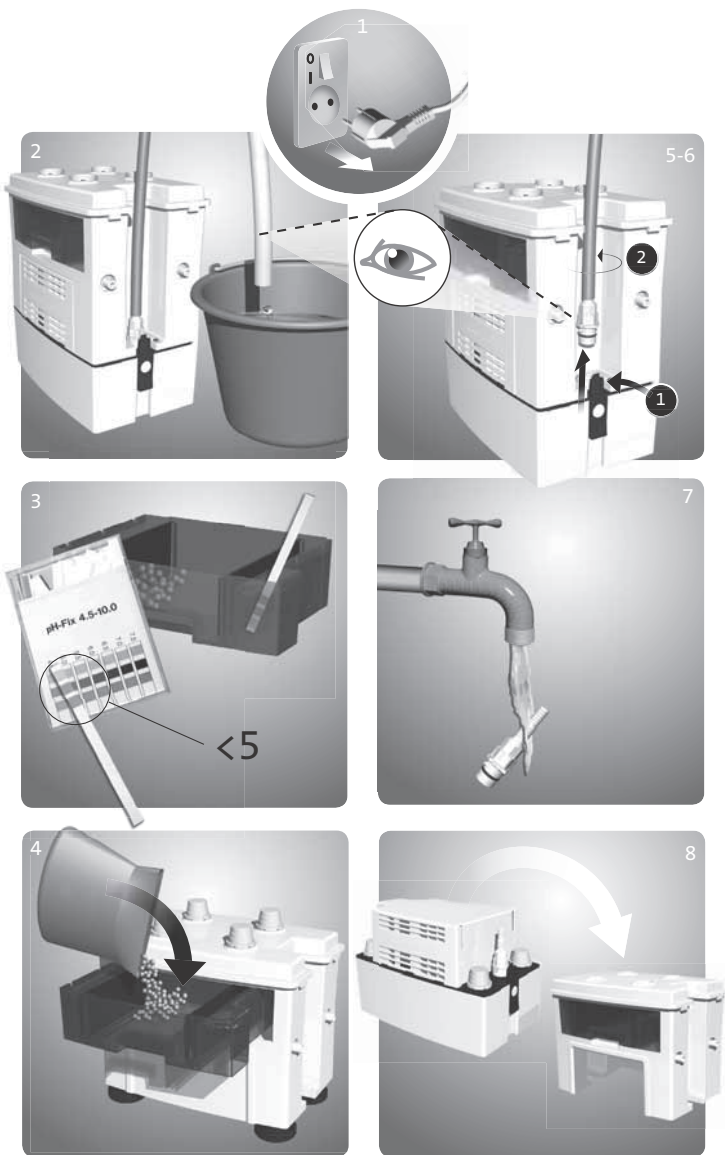


Изображение перечеркнутого мусорного ведра на изделии означает, что его необходимо утилизировать отдельно от бытовых отходов. Когда продукт с таким обозначением достигнет конца своего срока службы, доставьте его в пункт сбора, указанный местным учреждением по вывозу и утилизации отходов. Раздельный сбор и переработка такой продукции поможет защитить окружающую среду и здоровье человека.

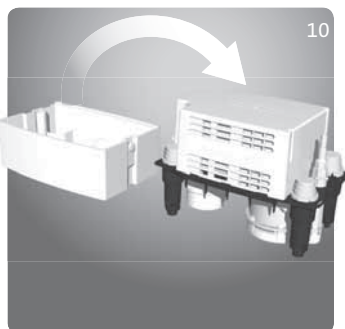
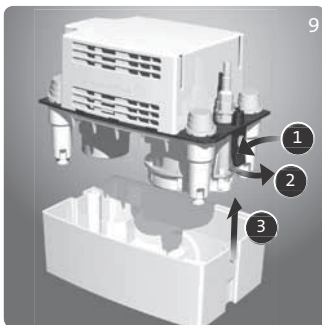
Conlift1 and Conlift2



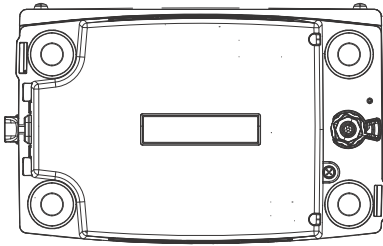
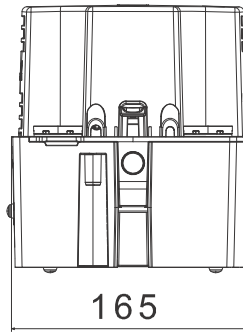
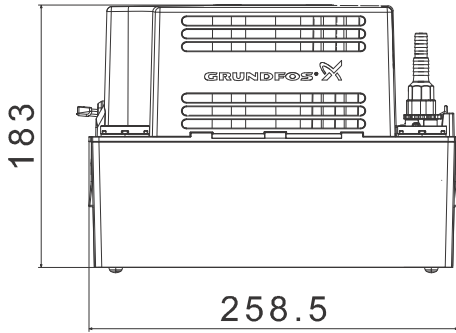
TM05 1224 2411



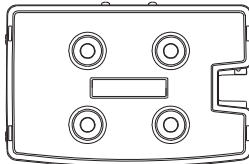
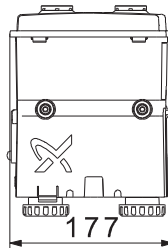
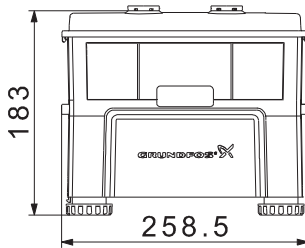
TM05 1225 2411



TM05 1226 2411

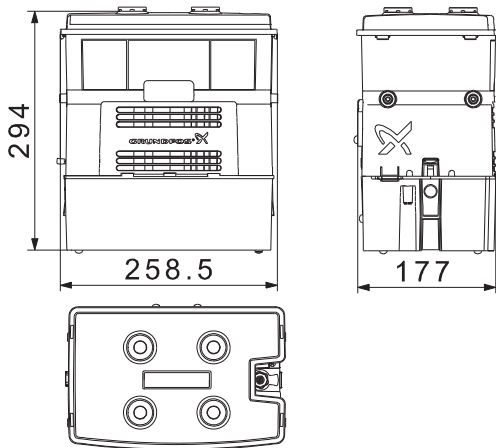


Dimensions, Conlift pH+ Box



TM05 1227 2411

TM05 1228 2411



TM05 1229 2411

Argentina

Bombas GRUNDFOS de Argentina S.A.
Ruta Panamericana km. 37.500 Centro
Industrial Garin
1619 Garin Pcia. de B.A.
Phone: +54-3327 414 444
Telefax: +54-3327 45 3190

Australia

GRUNDFOS Pumps Pty. Ltd.
P.O. Box 2040
Regency Park
South Australia 5942
Phone: +61-8-8461-4611
Telefax: +61-8-8340 0155

Austria

GRUNDFOS Pumpen Vertrieb
Ges.m.b.H.
Grundfosstraße 2
A-5082 Grödig/Salzburg
Tel.: +43-6246-883-0
Telefax: +43-6246-883-30

Belgium

N.V. GRUNDFOS Bellux S.A.
Boomsesteenweg 81-83
B-2630 Aartselaar
Tél.: +32-3-870 7300
Télécopie: +32-3-870 7301

Belarus

Представительство ГРУНДФОС в
Минске
220125, Минск
ул. Шафарнянская, 11, оф. 56, БЦ
«Порт»
Tel.: +7 (375 17) 286 39 72/73
Факс: +7 (375 17) 286 39 71
E-mail: minsk@grundfos.com

Bosnia and Herzegovina

GRUNDFOS Sarajevo
Zmajica od Bosne 7-7A,
BH-71000 Sarajevo
Phone: +387 33 592 480
Telefax: +387 33 590 465
www.ba.grundfos.com
e-mail: grundfos@bih.net.ba

Brazil

BOMBAS GRUNDFOS DO BRASIL
Av. Humberto de Alencar Castelo
Branco, 630
CEP 09850 - 300
São Bernardo do Campo - SP
Phone: +55-11 4393 5533
Telefax: +55-11 4343 5015

Bulgaria

Grundfos Bulgaria EOOD
Slatina District
Iztochna Tangenta street no. 100
BG - 1592 Sofia
Tel. +359 2 49 22 200
Fax. +359 2 49 22 201
email: bulgaria@grundfos.bg

Canada

GRUNDFOS Canada Inc.
2941 Brighton Road
Oakville, Ontario
L6H 6C9
Phone: +1-905 829 9533
Telefax: +1-905 829 9512

China

GRUNDFOS Pumps (Shanghai) Co. Ltd.
10F The Hub, No. 33 Suhong Road
Minhang District
Shanghai 201106
PRC
Phone: +86 21 612 252 22
Telefax: +86 21 612 253 33

COLOMBIA

GRUNDFOS Colombia S.A.S.
Km 1.5 via Siberia-Cota Conj. Potrero
Chico,
Parque Empresarial Arcos de Cota Bod.
1A.
Cota, Cundinamarca
Phone: +57(1)-2913444
Telefax: +57(1)-8764586

Croatia

GRUNDFOS CROATIA d.o.o.
Buzinski prilaz 38, Buzin
HR-10010 Zagreb
Phone: +385 1 6595 400
Telefax: +385 1 6595 499
www.hr.grundfos.com

GRUNDFOS Sales Czechia and Slovakia s.r.o.

Čajkovského 21
779 00 Olomouc
Phone: +420-585-716 111

Denmark

GRUNDFOS DK A/S
Martin Bachs Vej 3
DK-8850 Bjerringbro
Tlf.: +45-87 50 50 50
Telefax: +45-87 50 51 51
E-mail: info_GDK@grundfos.com
www.grundfos.com/DK

Estonia

GRUNDFOS Pumps Eesti OÜ
Peterburi tee 92G
11415 Tallinn
Tel: + 372 606 1690
Fax: + 372 606 1691

Finland

OY GRUNDFOS Pumput AB
Trukkikuja 1
FI-01360 Vantaa
Phone: +358-(0) 207 889 500

France

Pompes GRUNDFOS Distribution S.A.
Parc d'Activités de Chesnes
57, rue de Malacombe
F-38290 St. Quentin Fallavier (Lyon)
Tél.: +33-4 74 82 15 15
Télécopie: +33-4 74 94 10 51

Germany

GRUNDFOS GMBH
Schlüterstr. 33
40699 Erkrath
Tel.: +49-(0) 211 929 69-0
Telefax: +49-(0) 211 929 69-3799
e-mail: infoservice@grundfos.de
Service in Deutschland:
e-mail: kundendienst@grundfos.de

Greece

GRUNDFOS Hellas A.E.B.E.
20th km. Athinon-Markopoulou Av.
P.O. Box 71
GR-19002 Peania
Phone: +0030-210-66 83 400
Telefax: +0030-210-66 46 273

Hong Kong

GRUNDFOS Pumps (Hong Kong) Ltd.
Unit 1, Ground floor
Siu Wai Industrial Centre
29-33 Wing Hong Street &
68 King Lam Street, Cheung Sha Wan
Kowloon
Phone: +852-27861706 / 27861741
Telefax: +852-27858664

Hungary

GRUNDFOS Hungária Kft.
Tópark u. 8
H-2045 Törökbalint,
Phone: +36-23 511 110
Telefax: +36-23 511 111

India

GRUNDFOS Pumps India Private
Limited
118 Old Mahabalipuram Road
Thoraiakkam
Chennai 600 096
Phone: +91-44 2496 6800

Indonesia

PT. GRUNDFOS POMPA
Graha Intirub Lt. 2 & 3
Jln. Cililitan Besar No.454. Makasar,
Jakarta Timur
ID-Jakarta 13650
Phone: +62 21-469-51900
Telefax: +62 21-460 6910 / 460 6901

Ireland

GRUNDFOS (Ireland) Ltd.
Unit A, Merrywell Business Park
Ballymount Road Lower
Dublin 12
Phone: +353-1-4089 800
Telefax: +353-1-4089 830

Italy

GRUNDFOS Pompe Italia S.r.l.
Via Gran Sasso 4
I-20060 Truccazzano (Milano)
Tel.: +39-02-95838112
Telefax: +39-02-95309290 / 95838461

Japan

GRUNDFOS Pumps K.K.
1-2-3, Shin-Miyakoda, Kita-ku,
Hamamatsu
431-2103 Japan
Phone: +81 53 428 4760
Telefax: +81 53 428 5005

Korea

GRUNDFOS Pumps Korea Ltd.
6th Floor, Aju Building 679-5
Yeoksam-dong, Kangnam-ku, 135-916
Seoul, Korea
Phone: +82-2-5317 600
Telefax: +82-2-5633 725

Latvia

SIA GRUNDFOS Pumps Latvia
Deglava biznesa centrs
Augusta Deglava ielā 60, LV-1035, Rīga,
Tālr.: + 371 714 9640, 7 149 641
Fakss: + 371 914 9646

Lithuania

GRUNDFOS Pumps UAB
Smolensko g. 6
LT-03201 Vilnius
Tel: + 370 52 395 430
Fax: + 370 52 395 431

Malaysia

GRUNDFOS Pumps Sdn. Bhd.
7 Jalan Peguam U1/25
Glenmarie Industrial Park
40150 Shah Alam
Selangor
Phone: +60-3-5569 2922
Telefax: +60-3-5569 2866

Mexico

Bombas GRUNDFOS de México S.A. de C.V.
Boulevard TLC No. 15
Parque Industrial Stiva Aeropuerto
Apodaca, N.L. 66600
Phone: +52-81-8144 4000
Telefax: +52-81-8144 4010

Netherlands

GRUNDFOS Netherlands
Veluwezoom 35
1326 AE Almere
Postbus 22015
1302 CA ALMERE
Tel.: +31-88-478 6336
Telefax: +31-88-478 6332
E-mail: info_gnl@grundfos.com

New Zealand

GRUNDFOS Pumps NZ Ltd.
17 Beatrice Tinsley Crescent
North Harbour Industrial Estate
Albany, Auckland
Phone: +64-9-415 3240
Telefax: +64-9-415 3250

Norway

GRUNDFOS Pumper A/S
Strømsveien 344
Postboks 235, Leirdal
N-1011 Oslo
Tlf.: +47-22 90 47 00
Telefax: +47-22 32 21 50

Poland

GRUNDFOS Pompy Sp. z o.o.
ul. Klonowa 23
Baranowo k. Poznania
PL-62-081 Przeźmierowo
Tel: (+48-61) 650 13 00
Fax: (+48-61) 650 13 50

Portugal

Bombas GRUNDFOS Portugal, S.A.
Rua Calvet de Magalhães, 241
Apartado 1079
P-2770-153 Paço de Arcos
Tel.: +351-21-440 76 00
Telefax: +351-21-440 76 90

Romania

GRUNDFOS Pompe România SRL
Bd. Biruintei, nr 103
Pantelimon county Ilfov
Phone: +40 21 200 4100
Telefax: +40 21 200 4101
E-mail: romania@grundfos.ro

Russia

ООО Грундфос Россия
ул. Школьная, 39-41
Москва, RU-109544, Russia
Тел. (+7) 495 564-88-00 (495)
737-30-00
Факс (+7) 495 564 8811
E-mail grundfos.moscow@grundfos.com

Serbia

Grundfos Srbija d.o.o.
Omladinskih brigada 90b
11070 Novi Beograd
Phone: +381 11 2258 740
Telefax: +381 11 2281 769
www.rs.grundfos.com

Singapore

GRUNDFOS (Singapore) Pte. Ltd.
25 Jalan Tukang
Singapore 619264
Phone: +65-6681 9688
Telefax: +65-6681 9689

Slovakia

GRUNDFOS s.r.o.
Prievozská 4D
821 09 BRATISLAVA
Phona: +421 2 5020 1426
sk.grundfos.com

Slovenia

GRUNDFOS LJUBLJANA, d.o.o.
Leskoškova 9e, 1122 Ljubljana
Phone: +386 (0) 1 568 06 10
Telefax: +386 (0)1 568 06 19
E-mail: tehnika-si@grundfos.com

South Africa

Grundfos (PTY) Ltd.
16 Lascelles Drive, Meadowbrook Estate
1609 Germiston, Johannesburg
Tel.: (+27) 10 248 6000
Fax: (+27) 10 248 6002
E-mail: lgradidge@grundfos.com

Spain

Bombas GRUNDFOS España S.A.
Camino de la Fuenteclilla, s/n
E-28110 Algete (Madrid)
Tel.: +34-91-848 8800
Telefax: +34-91-628 0465

Sweden

GRUNDFOS AB
Box 333 (Lunnagårdsgatan 6)
431 24 Mölndal
Tel.: +46 31 332 23 000
Telefax: +46 31 331 94 60

Switzerland

GRUNDFOS Pumpen AG
Bruggacherstrasse 10
CH-8117 Fällanden/ZH
Tel.: +41-44-806 8111
Telefax: +41-44-806 8115

Taiwan

GRUNDFOS Pumps (Taiwan) Ltd.
7 Floor, 219 Min-Chuan Road
Taichung, Taiwan, R.O.C.
Phone: +886-4-2305 0868
Telefax: +886-4-2305 0878

Thailand

GRUNDFOS (Thailand) Ltd.
92 Chaloe Phrakiat Rama 9 Road,
Dokmai, Pravej, Bangkok 10250
Phone: +66-2-725 8999
Telefax: +66-2-725 8998

Turkey

GRUNDFOS POMPA San. ve Tic. Ltd. Sti.
Gebze Organize Sanayi Bölgesi
Ihsan dede Caddesi,
2. yol 200. Sokak No. 204
41490 Gebze/ Kocaeli
Phone: +90 - 262-679 7979
Telefax: +90 - 262-679 7905
E-mail: satis@grundfos.com

Ukraine

Бізнес Центр Європа
Столичне шосе, 103
м. Київ, 03131, Україна
Телефон: (+38 044) 237 04 00
Факс.: (+38 044) 237 04 01
E-mail: ukraine@grundfos.com

United Arab Emirates

GRUNDFOS Gulf Distribution
P.O. Box 16768
Jebel Ali Free Zone
Dubai
Phone: +971 4 8815 166
Telefax: +971 4 8815 136

United Kingdom

GRUNDFOS Pumps Ltd.
Grovebury Road
Leighton Buzzard/Beds. LU7 4TL
Phone: +44-1525-850000
Telefax: +44-1525-850011

U.S.A.

GRUNDFOS Pumps Corporation
9300 Loiret Blvd.
Lenexa, Kansas 66219
Phone: +1-913-227-3400
Telefax: +1-913-227-3500

Uzbekistan

Grundfos Tashkent, Uzbekistan The
Representative Office of Grundfos
Kazakhstan in Uzbekistan
38a, Oybek street, Tashkent
Телефон: (+998) 71 150 3290 / 71 150 3291
Факс: (+998) 71 150 3292

Addresses Revised 15.01.2019

97936207 0319

ECM: 1255243

Trademarks displayed in this material, including but not limited to Grundfos, the Grundfos logo and "be think innovate" are registered trademarks owned by The Grundfos Group. All rights reserved. © 2019 Grundfos Holding A/S, all rights reserved.