

# ПАСПОРТ

## ФИЛЬТР СЕТЧАТЫЙ Ду 50-300, Ру 16 бар



**ФИРМА ИЗГОТОВИТЕЛЬ:** "General Hydraulic" Via Garibaldi,  
14, 25014 Porte S.Marco Di Caliano (Brescia), Италия.

**СЕРТИФИКАТЫ:** Вся продукция GH TEC сертифицирована в России и соответствует  
ГОСТ 12.2.003-91.

**ОБЛАСТЬ ПРИМЕНЕНИЯ:** Фильтры сетчатые применяются для очистки протекающей среды от механических примесей в системах трубопроводов горячей и холодной воды, сжатого воздуха, масла и жидких углеводородов при температуре транспортируемой среды до 300°C .

### КОМПЛЕКТНОСТЬ ПОСТАВОКИ:

1. Фильтр сетчатый в сборе.
2. Технический паспорт.

### ОСНОВНЫЕ ТЕХНИЧЕСКИЕ ХАРАКТЕРИСТИКИ:

|                             |  |
|-----------------------------|--|
| Условный проход Ду          | 50-300 мм  |
| Ру номинальное давление     | 16 бар   |
| Рпр давление гидроиспытаний | 24 бар   |
| Рабочая температура         | до +300С°  |
| Рабочая среда               | Вода, морская вода, водяной пар, воздух, пищевые продукты, масла |

### ИСПОЛЬЗУЕМЫЕ МАТЕРИАЛЫ:

| Наименование      | Исполнение             |
|-------------------|------------------------|
| 1. Корпус         | Чугун GG25             |
| 2. Сливная пробка | Чугун GG25             |
| 3. Крышка         | Чугун GG 25            |
| 4. Сетка          | Нержавеющая сталь      |
| 5. Уплотнение     | Металлографит / резина |

## ГАРАНТИЙНЫЕ УСЛОВИЯ

- Требования потребителя, соответствующие законодательству РФ, могут быть представлены в течении гарантийного срока. Срок действия гарантии- 12 месяцев со дня продажи.

- Для подтверждения покупки оборудования в случае гарантийного ремонта или при предъявлении иных, не предусмотренных законом требований, необходимо иметь полностью заполненный гарантийный талон.

- Неисправное оборудование (детали, узлы) в течение гарантийного периода бесплатно ремонтируются или заменяются на новые.

- Сервисный центр General Hydraulic оставляет за собой право решения вопроса о целесообразности его замены или ремонта. Замененное по гарантии оборудование (детали, узлы) остаются в сервисном центре General Hydraulic.

**-Гарантийные обязательства не распространяются на оборудование, получившее повреждения в результате:**

1. неисправность электрического, гидравлического, механического повреждения.
  2. использование оборудования не по назначению или не в соответствии с инструкцией по установке и эксплуатации.
  3. несоответствие электрического питания государственным стандартам и нормам
  4. транспортировки и внешних механических воздействий.
  5. затопления, пожара и другие форс-мажорные обстоятельства.
  6. разборка и ремонт, произведённых лицом не являющимся представителем сервисного центра General Hydraulic.
- Фирма General Hydraulic не несёт ответственность за возможные расходы, связанные с монтажом и демонтажем гарантийного оборудования.

### ТЕЛЕФОНЫ СЕРВИСНЫХ ЦЕНТРОВ:

- |   |  |
|---|--|
| 1. Москва - (495) 937- 22- 42.              | 6. Ростов- на- Дону-(846) 227- 61- 41/ 42. |
| 2. Санкт- Петербург- (812) 740- 73- 62/ 63. | 7. Самара- (863) 226- 65- 02/ 03/ 04.      |
| 3. Новосибирск (383) 362- 02- 03/ 04.       | 8. Тюмень- (3452) 59- 34- 41/ 42.          |
| 4. Екатеринбург- (343) 345- 22- 77.         | 9. Казань- (843) 555- 77- 88.              |
| 5. Краснодар (861) 210- 12- 93/ 94.         |  |

|                             |                 |
|-----------------------------|-----------------|
| ДУ _____                    | Кол-во _____ шт |
| Дата продажи _____ 200__ г. | штамп магазина  |
| Продавец _____ (подпись).   |                 |

### Внимание!

Гарантийный талон действителен только при наличии отметки о дате покупки, штампа торгующей организации и подписи продавца. Наличие чека/счета на покупку **обязательно.**

### ИНСТРУКЦИЯ ПО УСТАНОВКЕ И ЭКСПЛУАТАЦИИ.

- Фильтр может устанавливаться как в горизонтальном, так и в вертикальном положении, при этом пробка фильтра должна быть направлена вниз. При направлении потока снизу-вверх, необходимо выполнить горизонтальный участок для правильной установки фильтра, иначе установка фильтра приведет к засорению нижнего отвода (угольника или тройника) трубопровода (рис 2).

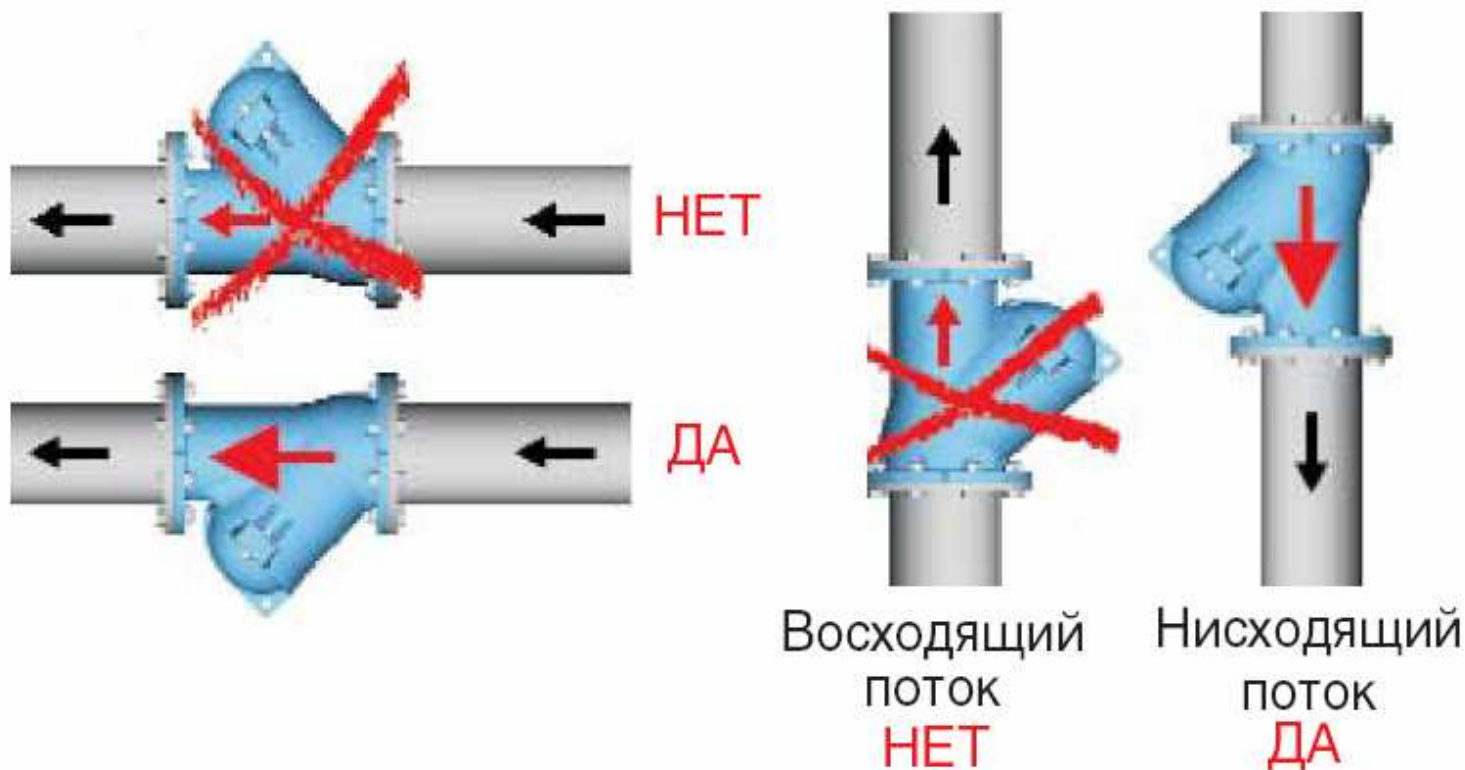


рис 2

-Монтаж- межфланцевый. Фильтры рекомендуется монтировать с использованием воротниковых фланцев. Фланцы должны соответствовать нормам DIN 2501 Ру10 / Ру16 (рис 3)

| Ду  |        | Внутренний диаметр фланцев DN |      | Фланцевое соединение |                     |
|-----|--------|-------------------------------|------|----------------------|---------------------|
|     |        |                               |      | Наружный диаметр D   | Диаметр отверстия К |
| мм  | дюймы  | min                           | max  | мм                   | мм                  |
| 50  | 1"1/2  | Ø40                           | Ø61  | Ø165                 | Ø125                |
| 65  | 2"     | Ø60                           | Ø75  | Ø185                 | Ø145                |
| 80  | 2" 1/2 | Ø70                           | Ø90  | Ø200                 | Ø160                |
| 100 | 3"     | Ø90                           | Ø115 | Ø220                 | Ø180                |
| 125 | 4"     | Ø115                          | Ø140 | Ø250                 | Ø210                |
| 150 | 5"     | Ø140                          | Ø165 | Ø285                 | Ø240                |
| 200 | 8"     | Ø195                          | Ø220 | Ø340                 | Ø295                |
| 250 | 10"    | Ø245                          | Ø265 | Ø405                 | Ø355                |
| 300 | 12"    | Ø295                          | Ø320 | Ø460                 | Ø410                |

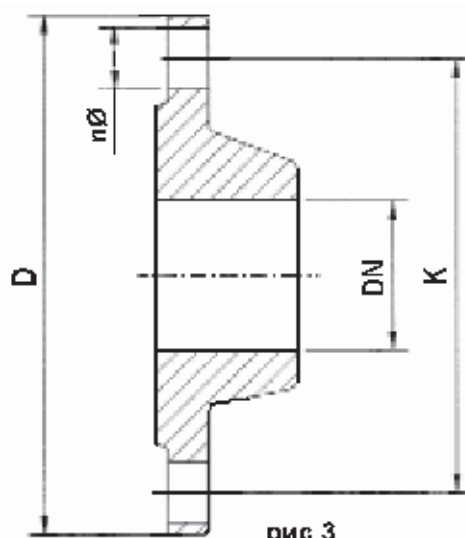


рис 3

ТАБЛИЦА ПРИСОЕДИНИТЕЛЬНЫХ РАЗМЕРОВ ФИЛЬТРА Рис 1

| DN (мм) | L (мм) | H (мм) | D (мм) | K (мм) | D1 (мм) | n  | ØM | Вес (кг) | размер ячейки сетки (мм) |
|---------|--------|--------|--------|--------|---------|----|----|----------|--------------------------|
| 50      | 230    | 170    | 165    | 125    | 102     | 4  | 19 | 11       | 1,0                      |
| 65      | 290    | 205    | 185    | 145    | 122     | 4  | 19 | 16,8     | 1,25                     |
| 80      | 310    | 210    | 200    | 160    | 138     | 8  | 19 | 19,5     | 1,25                     |
| 100     | 350    | 235    | 220    | 180    | 158     | 8  | 19 | 34       | 1,6                      |
| 125     | 400    | 270    | 250    | 210    | 188     | 8  | 19 | 42       | 1,6                      |
| 150     | 480    | 310    | 285    | 240    | 212     | 8  | 23 | 56       | 1,6                      |
| 200     | 600    | 340    | 340    | 295    | 268     | 12 | 23 | 110      | 1,6                      |
| 250     | 730    | 430    | 405    | 355    | 320     | 12 | 28 | 165      | 1,6                      |
| 300     | 850    | 500    | 460    | 410    | 378     | 12 | 28 | 285      | 1,6                      |

