

Технический каталог

Компрессорно-конденсаторные блоки

Стандартная технология

Хладагент R-410A Режимы:

только охлаждение

КННА35CFAN1

КННА280CFAN3

КННА53CFAN1

КННА350CFAN3

КННА71CFAN1

КННА450CFAN3

КННА105CFAN3

КННА530CFAN3

КННА120CFAN3

КННА610CFAN3

КННА160CFAN3

КННА700CFAN3

КННА220CFAN3

КННА1050CFAN3

Содержание

Часть 1. Технические данные	3
Часть 2. Монтаж.....	38
Приложение. Решение VRF.....	67

Часть 1. Технические данные

1. Модели блоков.....	4
2. Расшифровка обозначений	6
3. Технические характеристики.....	7
4. Размеры (единицы изм. мм).....	18
5. Холодильные контуры	24
6. Электрические схемы	28
7. Электротехнические данные	34
8. Уровни шума.....	34
9. Перечень дополнительного оборудования.....	35

1. Модели блоков

Наименования моделей блоков, работающих только в режиме охлаждения:

Наружный блок		Холодопроизводительность	
Модель	Электропитание	Вт	БТЕ/ч
КННА35CFAN1	220–240 В, 1 фаза, 50 Гц	3200	10 920
КННА53CFAN1		5300	18 080
КННА71CFAN1		7 100	24 230
КННА105CFAN3	380–415 В, 3 фазы, 50 Гц	10 500	35 830
КННА120CFAN3		14 000	47 770
КННА160CFAN3		16 000	54 590
КННА220CFAN3		22 000	75 060
КННА280CFAN3		28 000	95 540
КННА350CFAN3	380–400 В, 3 фазы, 50 Гц	35 000	119 420
КННА450CFAN3	380–415 В, 3 фазы, 50 Гц	45 000	153 540
КННА530CFAN3	380–400 В, 3 фазы, 50 Гц	53 000	180 840
КННА610CFAN3		61 000	208 130
КННА700CFAN3		70 000	238 840
КННА1050CFAN3		105 000	358 260

3. Расшифровка обозначений

K	S	G	H	26	H	F	A	N1	-N
---	---	---	---	----	---	---	---	----	----

Конструктивные особенности

Источник энергии:

N1 – однофазное напряжение 220–240 В, 50 Гц, 1 ф;
N3 – трехфазное напряжение 380 В, 50 Гц, 3 ф.

Хладагент:

A – R410A;
B – R407C;
C – R134a;

E – вода, этиленгликоль (хладоноситель).

Технология работы компрессора:

F – стандартная (on/off);
Z – инверторная;
D – пропорциональная;
0 – нет пароконденсационного цикла.

Тепловой режим работы:

C – только охлаждение;
E – с рекуперацией тепла;
H – охлаждение/нагрев;
D – с рекуперацией тепла и увлажнением;
X – охлаждение, нагрев, дополнительный электронагреватель.

Цифровой индекс блока:

20–1200 – номинальная производительность в кВт x 10 (сплит- и мультисистема, крышный и шкафной кондиционер, чиллер, фанкойл);
5–300 – номинальный расход воздуха в м³/час x 0,1 (вентиляционная установка).

Серия:

A – M – сплит-система;
N – Z – PAC;
A, B, C, ... – остальное оборудование.

Вид и тип отдельного блока:

Внутренний:

C – подпотолочный;
F – напольный (колонный);
G – настенный;
H – универсальный;
K – каналный средненапорный (до 100 Па включительно);
L – каналный низконапорный (до 50 Па включительно);
T – каналный высоконапорный (выше 100 Па);
V – кассетный четырехпоточный;
Y – кассетный однопоточный;
Z – кассетный четырехпоточный 600X600.

Наружный:

U – универсальный с воздушным охлаждением;
R – с воздушным охлаждением;
W – с водяным охлаждением;
P – с одновременным кондиционированием и вентиляцией;
Q – с независимым кондиционированием и вентиляцией.

Прочие:

E – выносной конденсатор;
H – компрессорно-конденсаторный блок.

Вид климатической техники:

C – чиллер;
F – фанкойл;
H – наружный блок ККБ;
M – мультисистема, где в модели наружного блока цифра 2, 3, ... указывает на максимальное число внутренних блоков в системе;
R – крышный кондиционер (rooftop);
S – сплит-система;
V – вентиляционная установка;
T – система DX PRO (типа VRF);
U – система DX PRO (типа VRF) с рекуперацией тепла, 3-трубная.
Символ бренда (производителя):
K – KENTATSU.

4. Технические характеристики

Модель		КННА35CFAN1	КННА53CFAN1
Электропитание	\	220–240 В, 1 фаза, 50 Гц	220–240 В, 1 фаза, 50 Гц
Диапазон температуры окружающего воздуха	°С	17~46	17~46
Холодопроизводительность	кВт	3,2	5,3
Макс. потребляемая мощность	кВт	1,60	2,85
Максимальный ток	А	7,5	15,0
Уровень шума	дБ (А)	29,4	44,0
Компрессор	Тип / количество	\	Роторный / 1
	Модель	\	PA150X2C-4FT
	Марка	\	GMCC
	Производительность	Вт	3660
	Потребляемая мощность	Вт	1260
	Конденсатор	\	35 мкФ/450 В
	Номинальный ток нагрузки (RLA)	А	5,8
	Объем заправки маслом	\	480 (синтетическое масло VG74)
Хладагент	Тип / объем заправки	\	R410A / 800 г
	Тип / количество	\	Осевой вентилятор / 1
Вентилятор	Модель электродвигателя	\	YDK24-6F(B)
	Диаметр вентилятора	мм	401
	Тип привода	\	Прямой
	Конденсатор	\	2,5 мкФ/450 В
	Мощность потребления электродвигателя	Вт	63
	Частота вращения ротора электродвигателя	об/мин	800
	Тип	\	Медные трубки и алюминиевые ребра
Теплообменник	Диаметр трубки	мм	7,94
	Число рядов	\	1
	Расстояние между ребрами	мм	1,6
	Длина × высота	мм	762 × 484
	Количество контуров	\	2
	Жидкостная труба / труба газовой линии	мм	Ф6,35/Ф12,7
Труба хладагента	Макс. длина трубы	м	20
	Максимальный перепад высот	м	10
	Соединительная проводка	Кабель силового питания	\
Сигнальный провод		\	1 x 1,0 мм ²
Габариты (ШхВхГ)	мм	848 x 549 x 300	825 x 597 x 315
Габариты в упаковке (ШхВхГ)	мм	910 x 575 x 335	890 x 650 x 360
Масса нетто/брутто	кг	30,5/33	36,5/39,5

Примечания.

Номинальная холодопроизводительность указана для следующих условий. Температура воздуха в помещении: 27 °С (по сух. терм.) / 19 °С (по влажн. терм.); температура наружного воздуха: 35 °С (по сух. терм.) / 24 °С (по влажн. терм.). Эквивалентная длина трубопровода хладагента: 7,5 м.

Модель		КННА71CFAN1	КННА105CFAN3
Электропитание	\	220–240 В, 1 фаза, 50 Гц	380–415 В, 3 фазы, 50 Гц
Диапазон температуры окружающего воздуха	°С	17~46	17~46
Холодопроизводительность	кВт	7,1	10,5
Макс. потребляемая мощность	кВт	3,50	5,30
Максимальный ток	А	18,0	10
Уровень шума	дБ (А)	72,6	58
Компрессор	Тип / количество	\	Роторный / 1
	Модель	\	PA290G2CS-4MU1
	Марка	\	GMCC
	Производительность	Вт	7260
	Потребляемая мощность	Вт	2430
	Конденсатор	\	50 мкФ/450 В
	Номинальный ток нагрузки (RLA)	А	11,65
	Объем заправки маслом	\	850 (синтетическое масло VG74)
Хладагент	Тип / объем заправки	\	R410A / 1350 г
			R410A / 2500 г
Вентилятор	Тип / количество	\	Осевой вентилятор / 1
	Модель электродвигателя	\	YDK53-6C
	Диаметр вентилятора	мм	460
	Тип привода	\	Прямой
	Конденсатор	\	3 мкФ/450 В
	Мощность потребления электродвигателя	Вт	136
	Частота вращения ротора электродвигателя	об/мин	800
Теплообменник	Тип	\	Медные трубки и алюминиевые ребра
	Диаметр трубки	мм	7
	Число рядов	\	2
	Расстояние между ребрами	мм	1,5
	Длина × высота	мм	766 × 630
	Количество контуров	\	4
Труба хладагента	Жидкостная труба / труба газовой линии	мм	Ф9,52/Ф12,7
	Макс. длина трубы	м	20
	Максимальный перепад высот	м	10
Соединительная проводка	Кабель силового питания	\	2 × 6,0 мм ² + 1 × 4,0 мм ² (заземление)
	Сигнальный провод	\	1 × 1,0 мм ²
Габариты (ШхВхГ)	мм	916 × 702 × 360	1077 × 967 × 396
Габариты в упаковке (ШхВхГ)	мм	965 × 755 × 420	1120 × 1100 × 435
Масса нетто/брутто	кг	48,5/52	85,8/95,6

Примечания.

Номинальная холодопроизводительность указана для следующих условий.

Температура воздуха в помещении: 27 °С (по сух. терм.) / 19 °С (по влажн. терм.); температура наружного воздуха: 35 °С (по сух. терм.) / 24 °С (по влажн. терм.); эквивалентная длина трубопровода хладагента: 7,5 м.

Модель		КННА120CFAN3	КННА160CFAN3
Электропитание	\	380–415 В, 3 фазы, 50 Гц	380–415 В, 3 фазы, 50 Гц
Диапазон температуры окружающего воздуха	°С	17~46	17~46
Холодопроизводительность	кВт	14,0	16,0
Макс. потребляемая мощность	кВт	6,10	8,50
Максимальный ток	А	12	13
Уровень шума	дБ (А)	58	59
Компрессор	Тип / количество	\	Спиральный / 1
	Модель	\	C-SBN373H8D
	Марка	\	Sanyo
	Производительность	Вт	14100
	Потребляемая мощность	Вт	4750
	Конденсатор	\	/
	Номинальный ток нагрузки (RLA)	А	8,22
	Объем заправки маслом	\	1700 (FV68S)
Хладагент	Тип / объем заправки	\	R410A / 3000 г
	Тип / количество	\	Осевой вентилятор / 2
Вентилятор	Модель электродвигателя	\	YDK65-6F(B)
	Диаметр вентилятора	мм	455
	Тип привода	\	Прямой
	Конденсатор	\	4 мкФ/450 В
	Мощность потребления электродвигателя	Вт	174
	Частота вращения ротора электродвигателя	об/мин	825
	Теплообменник	Тип	\
Диаметр трубки		мм	7
Число рядов		\	2
Расстояние между ребрами		мм	1,5
Длина × высота		мм	845 x 1092
Количество контуров		\	8
Труба хладагента	Жидкостная труба / труба газовой линии	мм	Ф9,52/Ф19
	Макс. длина трубы	м	30
	Максимальный перепад высот	м	20
Соединительная проводка	Кабель силового питания	\	4 x 4,0 мм ² + 1 x 2,5 мм ² (заземление)
	Сигнальный провод	\	1 x 1,0 мм ²
Габариты (ШхВхГ)	мм	987 x 1167 x 400	987 x 1167 x 400
Габариты в упаковке (ШхВхГ)	мм	1032 x 1307 x 443	1032 x 1307 x 443
Масса нетто/брутто	кг	91,6/102	96,6/107

Примечания.

Номинальная холодопроизводительность указана для следующих условий.

Температура воздуха в помещении: 27 °С (по сух. терм.) / 19 °С (по влажн. терм.); температура наружного воздуха: 35 °С (по сух. терм.) / 24 °С (по влажн. терм.); эквивалентная длина трубопровода хладагента: 7,5 м.

Модель		КННА220CFAN3	
Электропитание	\	380–415 В, 3 фазы, 50 Гц	
Диапазон температуры окружающего воздуха	°С	17~52	
Холодопроизводительность	кВт	22,0	
Макс. потребляемая мощность	кВт	11,70	
Максимальный ток	А	19,3	
Уровень шума	дБ (А)	65	
Компрессор	Тип / количество	\	Спиральный / 1
	Модель	\	ZP90KCE-TFD-522
	Марка	\	Copeland
	Производительность	Вт	21900
	Потребляемая мощность	Вт	6950
	Конденсатор	\	/
	Номинальный ток нагрузки (RLA)	А	16,5
	Объем заправки маслом	\	2513 (POE)
Хладагент	Тип / объем заправки	\	R410A/5400 г
Вентилятор	Тип / количество	\	Осевой вентилятор / 2
	Модель электродвигателя	\	YDK210-6A
	Диаметр вентилятора	мм	530
	Тип привода	\	Прямой
	Конденсатор	\	10мкФ/450 В
	Мощность потребления электродвигателя	Вт	Выс.: 284; Низ.: 202
	Частота вращения ротора электродвигателя	об/мин	Выс.: 920/930; Низ.: 650/710 (4 лопасти/3 лопасти)
Теплообменник	Тип	\	Медные трубки и алюминиевые ребра
	Диаметр трубки	мм	7,94
	Число рядов	\	2
	Расстояние между ребрами	мм	1,4
	Длина × высота	мм	2177 × 880
	Количество контуров	\	9
Труба хладагента	Жидкостная труба / труба газовой линии	мм	φ9,52/φ22
	Макс. длина трубы	м	50
	Максимальный перепад высот	м	30
Соединительная проводка	Кабель силового питания	\	5 × 6,0 мм ²
	Сигнальный провод	\	2 × 1,0 мм ²
Габариты (Ш×В×Г)		мм	1260 × 908 × 700
Габариты в упаковке (Ш×В×Г)		мм	1320 × 1060 × 730
Масса нетто/брутто		кг	171/190

Примечания.

Номинальная холодопроизводительность указана для следующих условий.

Температура воздуха в помещении: 27 °С (по сух. терм.) / 19 °С (по влажн. терм.); температура наружного воздуха: 35 °С (по сух. терм.) / 24 °С (по влажн. терм.); эквивалентная длина трубопровода хладагента: 7,5 м.

Модель		КННА280CFAN3	
Электропитание	\	380–415 В, 3 фазы, 50 Гц	
Диапазон температуры окружающего воздуха	°С	17~52	
Холодопроизводительность	кВт	28,0	
Макс. потребляемая мощность	кВт	14,40	
Максимальный ток	А	23,7	
Уровень шума	дБ (А)	67	
Компрессор	Тип / количество	\	Спиральный / 1
	Модель	\	ZP120KCE-TFD-522
	Марка	\	Copeland
	Производительность	Вт	29200
	Потребляемая мощность	Вт	9200
	Конденсатор	\	/
	Номинальный ток нагрузки (RLA)	А	20
	Объем заправки маслом	\	3253 (POE)
Хладагент	Тип / объем заправки	\	R410A / 6000 г
Вентилятор	Тип / количество	\	Осевой вентилятор / 2
	Модель электродвигателя	\	YDK400-4C
	Диаметр вентилятора	мм	530
	Тип привода	\	Прямой
	Конденсатор	\	25мкФ/450 В
	Мощность потребления электродвигателя	Вт	Выс.: 621/587; Низ.: 388/388 (4 лопасти/3 лопасти)
	Частота вращения ротора электродвигателя	об/мин	Выс.: 1180/1230; Низ.: 790/870 (4 лопасти/3 лопасти)
Теплообменник	Тип	\	Медные трубки и алюминиевые ребра
	Диаметр трубки	мм	7
	Число рядов	\	3
	Расстояние между ребрами	мм	1,3
	Длина × высота	мм	2179 x 882
	Количество контуров	\	20
Труба хладагента	Жидкостная труба / труба газовой линии	мм	Ф9,52/Ф25
	Макс. длина трубы	м	50
	Максимальный перепад высот	м	30
Соединительная проводка	Кабель силового питания	\	5 x 6,0 мм ²
	Сигнальный провод	\	2 x 1,0 мм ²
Габариты (ШхВхГ)	мм	1260 x 908 x 700	
Габариты в упаковке (ШхВхГ)	мм	1320 x 1060 x 730	
Масса нетто/брутто	кг	185/202	

Примечания.

Номинальная холодопроизводительность указана для следующих условий.

Температура воздуха в помещении: 27 °С (по сух. терм.) / 19 °С (по влажн. терм.); температура наружного воздуха: 35 °С (по сух. терм.) / 24 °С (по влажн. терм.); эквивалентная длина трубопровода хладагента: 7,5 м.

Модель		КННА350CFAN3	
Электропитание	\	380–400 В, 3 фазы, 50 Гц	
Диапазон температуры окружающего воздуха	°С	17~52	
Холодопроизводительность	кВт	35,0	
Макс. потребляемая мощность	кВт	17,30	
Максимальный ток	А	28,5	
Уровень шума	дБ (А)	69	
Компрессор	Тип / количество	\	Спиральный / 1
	Модель	\	SH140A4ALC
	Марка	\	Danfoss
	Производительность	Вт	34700
	Потребляемая мощность	Вт	10862
	Конденсатор	\	/
	Номинальный ток нагрузки (RLA)	А	21,4
	Объем заправки маслом	\	3300 (POE-160SZ)
Хладагент	Тип / объем заправки	\	R410A / 7200 г
Вентилятор	Тип / количество	\	Осевой вентилятор / 2
	Модель электродвигателя	\	YDK400-4C
	Диаметр вентилятора	мм	530
	Тип привода	\	Прямой
	Конденсатор	\	25ммФ/450 В
	Мощность потребления электродвигателя	Вт	Выс.: 621/587; Низ.: 388/388 (4 лопасти/3 лопасти)
	Частота вращения ротора электродвигателя	об/мин	Выс.: 1180/1230; Низ.: 790/870 (4 лопасти/3 лопасти)
Теплообменник	Тип	\	Медные трубки и алюминиевые ребра
	Диаметр трубки	мм	7
	Число рядов	\	3
	Расстояние между ребрами	мм	1,3
	Длина × высота	мм	(1380 x 882)+(1380 x 882)
	Количество контуров	\	20 + 20
Труба хладагента	Жидкостная труба / труба газовой линии	мм	Ф12,7/Ф28,6
	Макс. длина трубы	м	50
	Максимальный перепад высот	м	30
Соединительная проводка	Кабель силового питания	\	5 x 6,0 мм ²
	Сигнальный провод	\	2 x 1,0 мм ²
Габариты (ШхВхГ)		мм	1260 x 908 x 700
Габариты в упаковке (ШхВхГ)		мм	1320 x 1060 x 730
Масса нетто/брутто		кг	199/215

Примечания.

Номинальная холодопроизводительность указана для следующих условий.

Температура воздуха в помещении: 27 °С (по сух. терм.) / 19 °С (по влажн. терм.); температура наружного воздуха: 35 °С (по сух. терм.) / 24 °С (по влажн. терм.); эквивалентная длина трубопровода хладагента: 7,5 м.

Модель		КННА450CFAN3	
Электропитание	\	380–415 В, 3 фазы, 50 Гц	
Диапазон температуры окружающего воздуха	°С	17~46	
Холодопроизводительность	кВт	45,0	
Макс. потребляемая мощность	кВт	26,90	
Максимальный ток	А	47,9	
Уровень шума	дБ (А)	70	
Компрессор	Тип / количество	\	Спиральный / 3
	Модель	\	E605DH-59D2YG
	Марка	\	Hitachi
	Производительность	Вт	15390
	Потребляемая мощность	Вт	5130
	Конденсатор	\	/
	Номинальный ток нагрузки (RLA)	А	8,8
	Объем заправки маслом	\	500 (FVC68D)
Хладагент	Тип / объем заправки	\	R410A / 10000 г
Вентилятор	Тип / количество	\	Осевой вентилятор / 2
	Модель электродвигателя	\	YDK380-4D
	Диаметр вентилятора	мм	560 / 562
	Тип привода	\	Прямой
	Конденсатор	\	20мкФ/450 В
	Мощность потребления электродвигателя	Вт	Выс.: 615/580; Низ.: 425/420 (4 лопасти/3 лопасти)
	Частота вращения ротора электродвигателя	об/мин	Выс.: 1000/1090; Низ.: 780/870 (4 лопасти/3 лопасти)
Теплообменник	Тип	\	Медные трубки и алюминиевые ребра
	Диаметр трубки	мм	7,94
	Число рядов	\	2
	Расстояние между ребрами	мм	1,6
	Длина × высота	мм	2286 x 1232
	Количество контуров	\	28
Труба хладагента	Жидкостная труба / труба газовой линии	мм	Ф16/Ф32
	Макс. длина трубы	м	50
	Максимальный перепад высот	м	30
Соединительная проводка	Кабель силового питания	\	5 x 15,0 мм ²
	Сигнальный провод	\	2 x 1,0 мм ²
Габариты (ШхВхГ)	мм	1250 x 1615 x 765	
Габариты в упаковке (ШхВхГ)	мм	1305 x 1790 x 820	
Масса нетто/брутто	кг	288/308	

Примечания.

Номинальная холодопроизводительность указана для следующих условий.

Температура воздуха в помещении: 27 °С (по сух. терм.) / 19 °С (по влажн. терм.); температура наружного воздуха: 35 °С (по сух. терм.) / 24 °С (по влажн. терм.); эквивалентная длина трубопровода хладагента: 7,5 м.

Модель		КННА530CFAN3		
Электропитание	\	380–400 В, 3 фазы, 50 Гц		
Диапазон температуры окружающего воздуха	°С	18~46		
Холодопроизводительность	кВт	53,0		
Макс. потребляемая мощность	кВт	23,70		
Максимальный ток	А	45,2		
Уровень шума	дБ (А)	73		
Компрессор	Тип / количество	\	Спиральный / 2	
	Модель	\	SH105A4ALC	
	Марка	\	Danfoss	
	Производительность	Вт	26816	
	Потребляемая мощность	Вт	8472	
	Конденсатор	\	/	
	Номинальный ток нагрузки (RLA)	А	16,4	
	Объем заправки маслом	\	3300 мл (POE-160SZ)	
Хладагент	Тип / объем заправки	\	R410A / 11000 г	
Вентилятор	Тип / количество	\	Осевой вентилятор / 2	
	Модель электродвигателя	\	YS600-6P	
	Диаметр вентилятора	мм	650	
	Тип привода	\	Прямой	
	Конденсатор	\	\	
	Мощность потребления электродвигателя	Вт	750	
	Частота вращения ротора электродвигателя	об/мин	930	
Теплообменник	Тип	\	Медные трубки и алюминиевые ребра	
	Диаметр трубки	мм	7,94	
	Число рядов	\	3	
	Расстояние между ребрами	мм	1,6	
	Длина × высота	мм	2209 x 1100	
	Количество контуров	\	12 + 12	
Труба хладагента	Жидкостная труба / труба газовой линии	мм	(Ф12,7/Ф25) x 2	
	Макс. длина трубы	м	50	
	Максимальный перепад высот	м	30	
Соединительная проводка	Кабель силового питания	\	4 x 16,0 мм ² + 1 x 10,0 мм ² (заземление)	
	Сигнальный провод	\	2 x 1,0 мм ²	
Габариты (ШхВхГ)	мм	1825 x 1245 x 899		
Габариты в упаковке (ШхВхГ)	мм	1844 x 1272 x 924		
Масса нетто/брутто	кг	395/405		

Примечания.

Номинальная холодопроизводительность указана для следующих условий.

Температура воздуха в помещении: 27 °С (по сух. терм.) / 19 °С (по влажн. терм.); температура наружного воздуха: 35 °С (по сух. терм.) / 24 °С (по влажн. терм.); эквивалентная длина трубопровода хладагента: 7,5 м.

Модель		КННА610CFAN3		
Электропитание	\	380–400 В, 3 фазы, 50 Гц		
Диапазон температуры окружающего воздуха	°С	17~46		
Холодопроизводительность	кВт	61,0		
Макс. потребляемая мощность	кВт	28,20		
Максимальный ток	А	51,0		
Уровень шума	дБ (А)	76		
Компрессор	Тип / количество	\	Спиральный / 2	
	Модель	\	SH120A4ALC	
	Марка	\	Danfoss	
	Производительность	Вт	29950	
	Потребляемая мощность	Вт	9462	
	Конденсатор	\	/	
	Номинальный ток нагрузки (RLA)	А	20,7	
	Объем заправки маслом	\	3300 мл (POE-160SZ)	
Хладагент	Тип / объем заправки	\	R410A / 12400 г	
Вентилятор	Тип / количество	\	Осевой вентилятор / 2	
	Модель электродвигателя	\	YS1100-6	
	Диаметр вентилятора	мм	700	
	Тип привода	\	Прямой	
	Конденсатор	\	\	
	Мощность потребления электродвигателя	Вт	1300	
	Частота вращения ротора электродвигателя	об/мин	940	
Теплообменник	Тип	\	Медные трубки и алюминиевые ребра	
	Диаметр трубки	мм	7,94	
	Число рядов	\	3	
	Расстояние между ребрами	мм	1,6	
	Длина × высота	мм	2209 × 1100	
	Количество контуров	\	12 + 12	
Труба хладагента	Жидкостная труба / труба газовой линии	мм	(Ф12,7/Ф25) × 2	
	Макс. длина трубы	м	50	
	Максимальный перепад высот	м	30	
Соединительная проводка	Кабель силового питания	\	4 × 25,0 мм ² + 1 × 16,0 мм ² (заземление)	
	Сигнальный провод	\	2 × 1,0 мм ²	
Габариты (ШхВхГ)		мм	1825 × 1245 × 899	
Габариты в упаковке (ШхВхГ)		мм	1844 × 1272 × 924	
Масса нетто/брутто		кг	395/405	

Примечания.

Номинальная холодопроизводительность указана для следующих условий.

Температура воздуха в помещении: 27 °С (по сух. терм.) / 19 °С (по влажн. терм.); температура наружного воздуха: 35 °С (по сух. терм.) / 24 °С (по влажн. терм.); эквивалентная длина трубопровода хладагента: 7,5 м.

Модель		КННА700CFAN3		
Электропитание	\	380–400 В, 3 фазы, 50 Гц		
Диапазон температуры окружающего воздуха	°С	17~46		
Холодопроизводительность	кВт	70,0		
Макс. потребляемая мощность	кВт	31,80		
Максимальный ток	А	56,5		
Уровень шума	дБ (А)	76		
Компрессор	Тип / количество	\	Спиральный / 2	
	Модель	\	SH140A4ALC	
	Марка	\	Danfoss	
	Производительность	Вт	34700	
	Потребляемая мощность	Вт	10862	
	Конденсатор	\	/	
	Номинальный ток нагрузки (RLA)	А	21,4	
	Объем заправки маслом	\	3300 мл (POE-160SZ)	
Хладагент	Тип / объем заправки	\	R410A / 17 000	
Вентилятор	Тип / количество	\	Осевой вентилятор / 2	
	Модель электродвигателя	\	YS1100-6	
	Диаметр вентилятора	мм	750	
	Тип привода	\	Прямой	
	Конденсатор	\	\	
	Мощность потребления электродвигателя	Вт	1300	
	Частота вращения ротора электродвигателя	об/мин	940	
Теплообменник	Тип	\	Медные трубки и алюминиевые ребра	
	Диаметр трубки	мм	7,94	
	Число рядов	\	3,6	
	Расстояние между ребрами	мм	1,6	
	Длина × высота	мм	(1355 x 1100) + (1325 x 1100)	
	Количество контуров	\	25 + 25	
Хладагент труба	Жидкостная труба / труба газовой линии	мм	(Ф12,7/Ф25) x 2	
	Макс. длина трубы	м	50	
	Максимальный перепад высот	м	30	
Соединительная проводка	Кабель силового питания	\	4 x 25,0 мм ² + 1 x 16,0 мм ² (заземление)	
	Сигнальный провод	\	2 x 1,0 мм ²	
Габариты (ШxВxГ)		мм	2158 x 1258 x 1082	
Габариты в упаковке (ШxВxГ)		мм	2168 x 1275 x 1105	
Масса нетто/брутто		кг	508/523	

Примечания.

Номинальная холодопроизводительность указана для следующих условий.

Температура воздуха в помещении: 27 °С (по сух. терм.) / 19 °С (по влажн. терм.); температура наружного воздуха: 35 °С (по сух. терм.) / 24 °С (по влажн. терм.); эквивалентная длина трубопровода хладагента: 7,5 м.

Модель		КННА1050CFAN3	
Электропитание	\	380–400 В, 3 фазы, 50 Гц	
Диапазон температуры окружающего воздуха	°С	17~46	
Холодопроизводительность	кВт	105,0	
Макс. потребляемая мощность	кВт	40,70	
Максимальный ток	А	71,8	
Уровень шума	дБ (А)	78	
Компрессор	Тип / количество	\	Спиральный / 2
	Модель	\	SH184A4ALC
	Марка	\	Danfoss
	Производительность	Вт	44661
	Потребляемая мощность	Вт	13732
	Конденсатор	\	/
	Номинальный ток нагрузки (RLA)	А	27,6
	Объем заправки маслом	\	3600 мл (POE-160SZ)
Хладагент	Тип / объем заправки	\	R410A / 18 000 г
Вентилятор	Тип / количество	\	Осевой вентилятор / 2
	Модель электродвигателя	\	YS1500-6
	Диаметр вентилятора	мм	802
	Тип привода	\	Прямой
	Конденсатор	\	\
	Мощность потребления электродвигателя	Вт	1690
	Частота вращения ротора электродвигателя	об/мин	910
Теплообменник	Тип	\	Медные трубки и алюминиевые ребра
	Диаметр трубки	мм	7
	Число рядов	\	3,6
	Расстояние между ребрами	мм	1,5
	Длина × высота	мм	(1325 x 756) x 2 + (1367 x 756) x 2
	Количество контуров	\	24 + +24
Труба хладагента	Жидкостная труба / труба газовой линии	мм	(Ф12,7/Ф25) x 2
	Макс. длина трубы	м	50
	Максимальный перепад высот	м	30
Соединительная проводка	Кабель силового питания	\	4 x 35,0 мм ² + 1 x 16,0 мм ² (заземление)
	Сигнальный провод	\	2 x 1,0 мм ²
Габариты (ШxВxГ)		мм	2158 x 1669 x 1082
Габариты в упаковке (ШxВxГ)		мм	2168 x 1686 x 1105
Вес нетто/брутто		кг	570/582

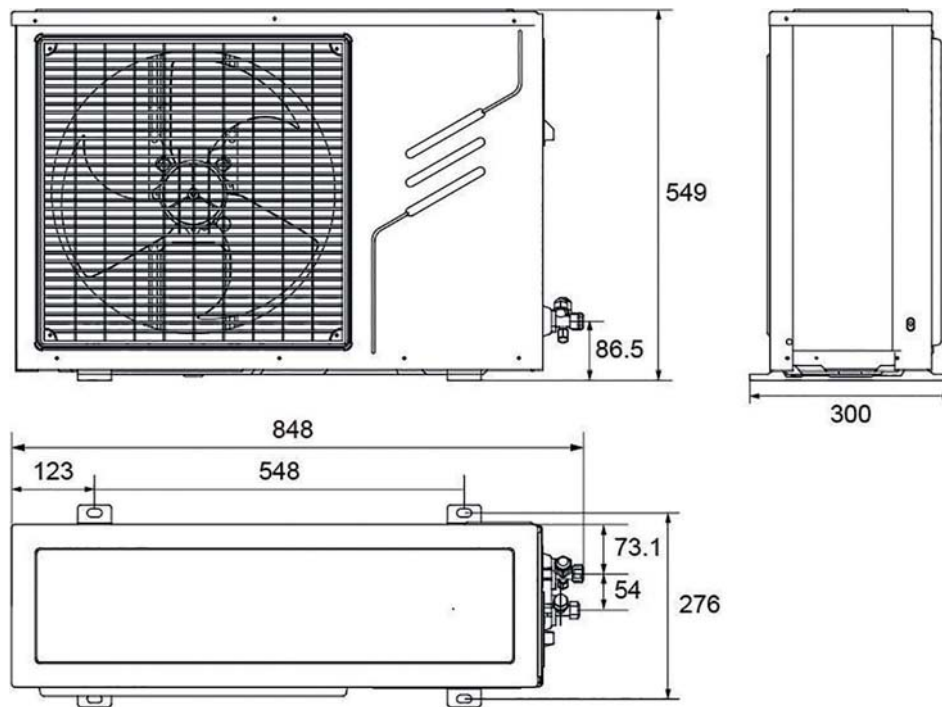
Примечания.

Номинальная холодопроизводительность указана для следующих условий.

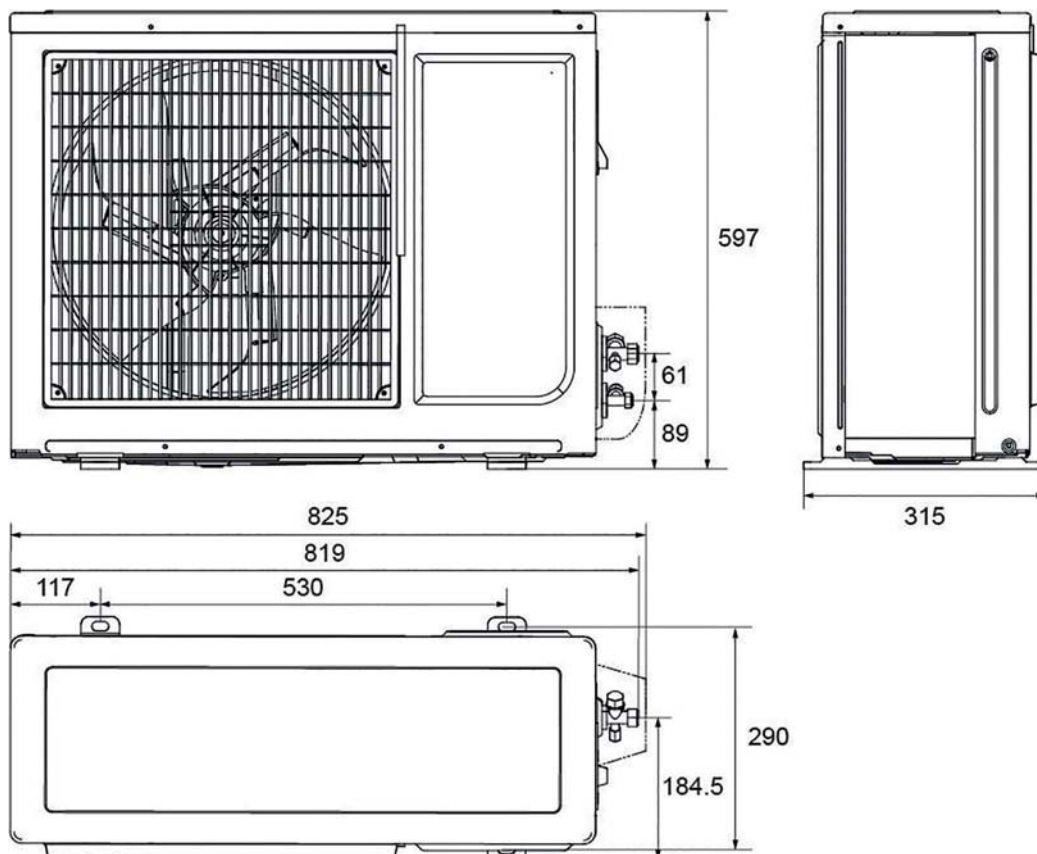
Температура воздуха в помещении: 27 °С (по сух. терм.) / 19 °С (по влажн. терм.); температура наружного воздуха: 35 °С (по сух. терм.) / 24 °С (по влажн. терм.); эквивалентная длина трубопровода хладагента: 7,5 м.

5. Размеры (единицы изм. – мм)

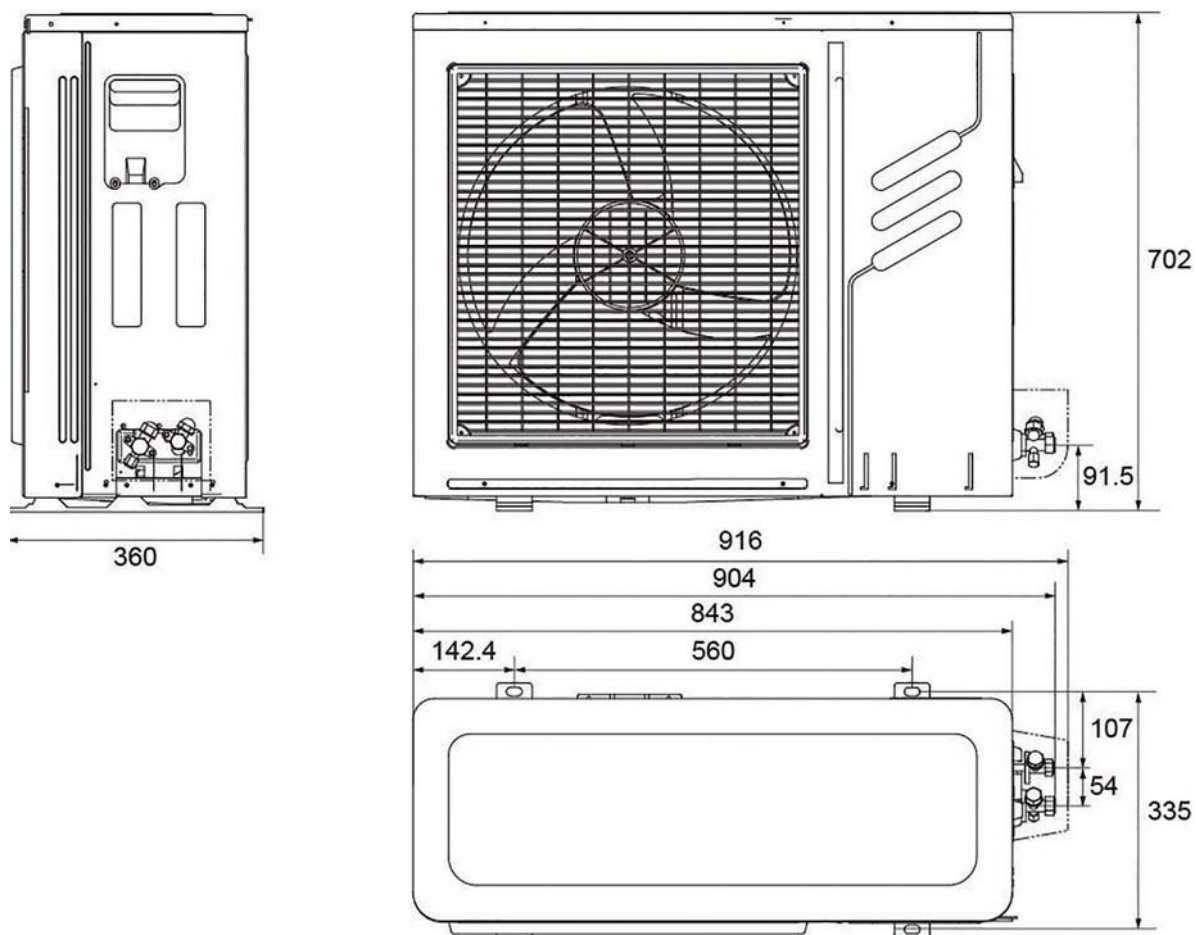
КННА35CFAN1



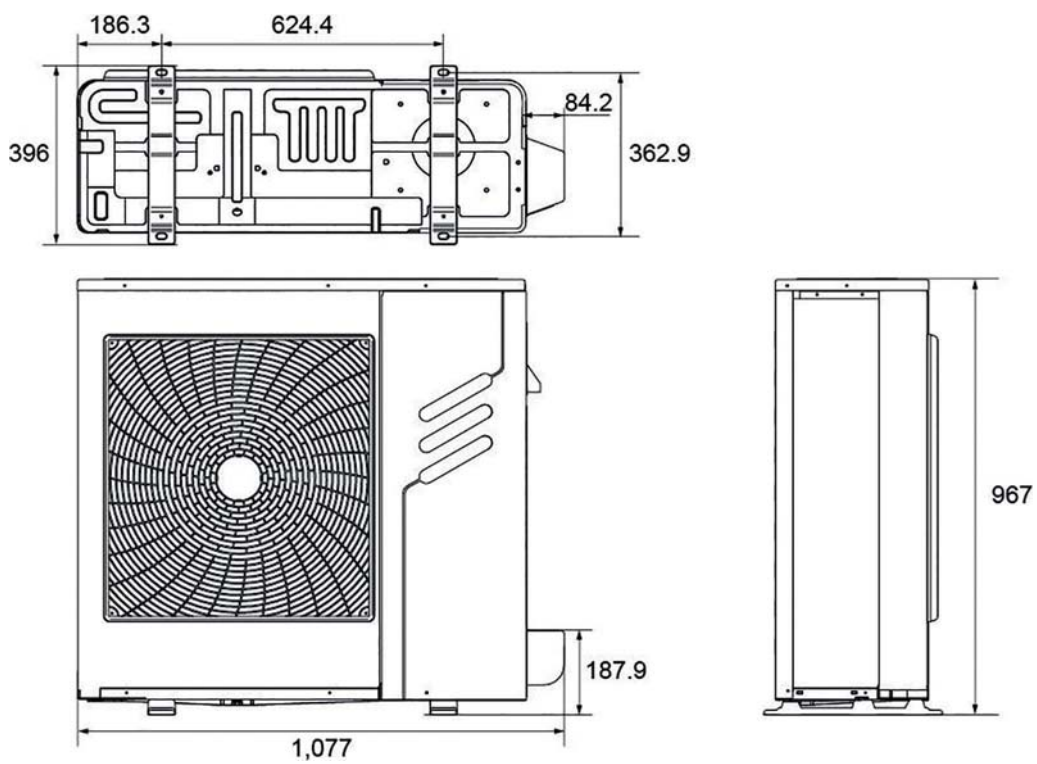
КННА53CFAN1



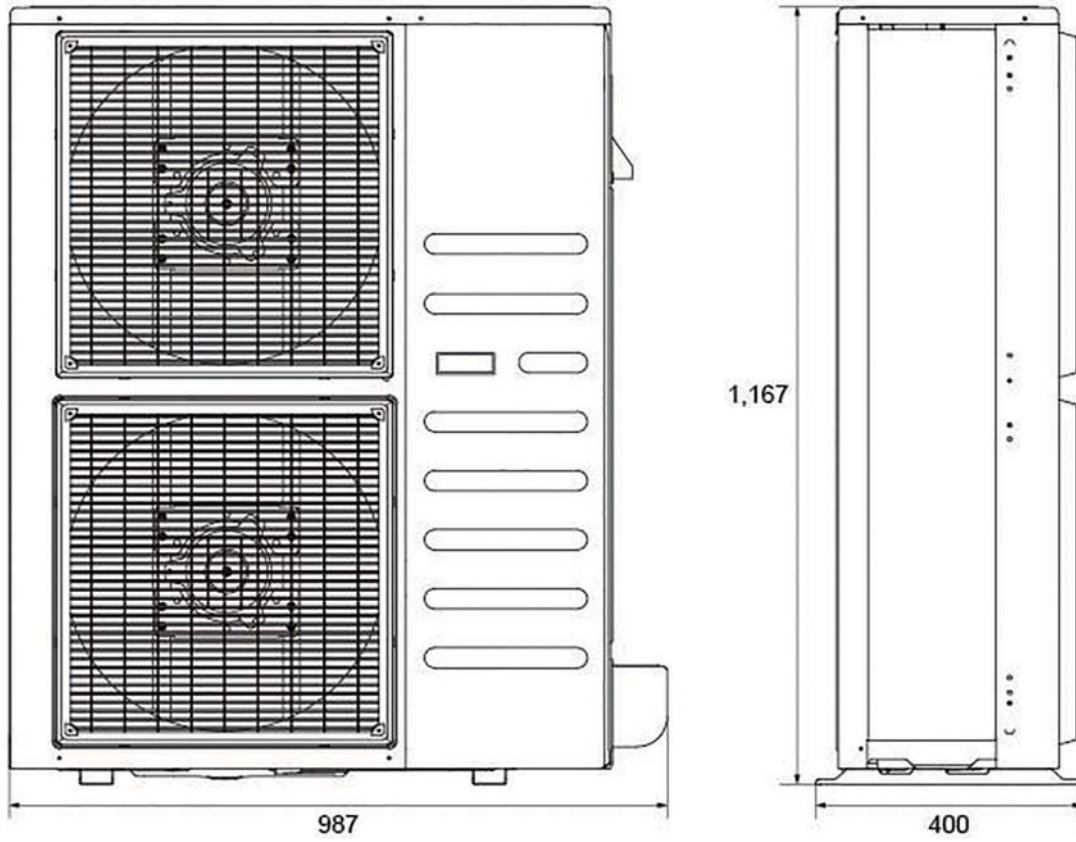
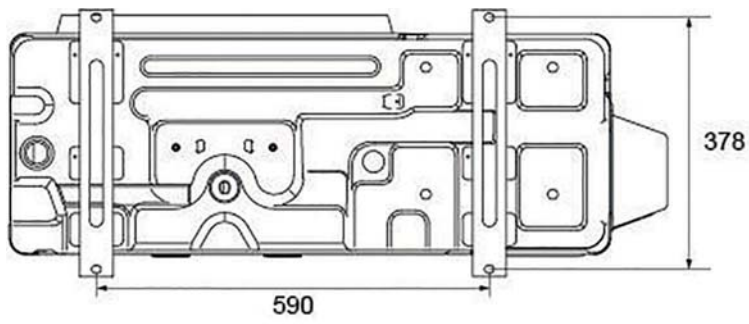
КННА71CFAN1



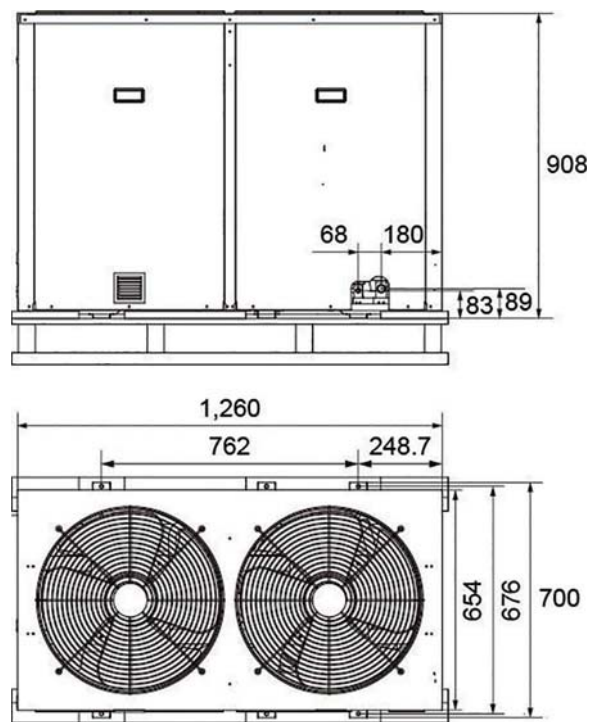
КННА105CFAN3



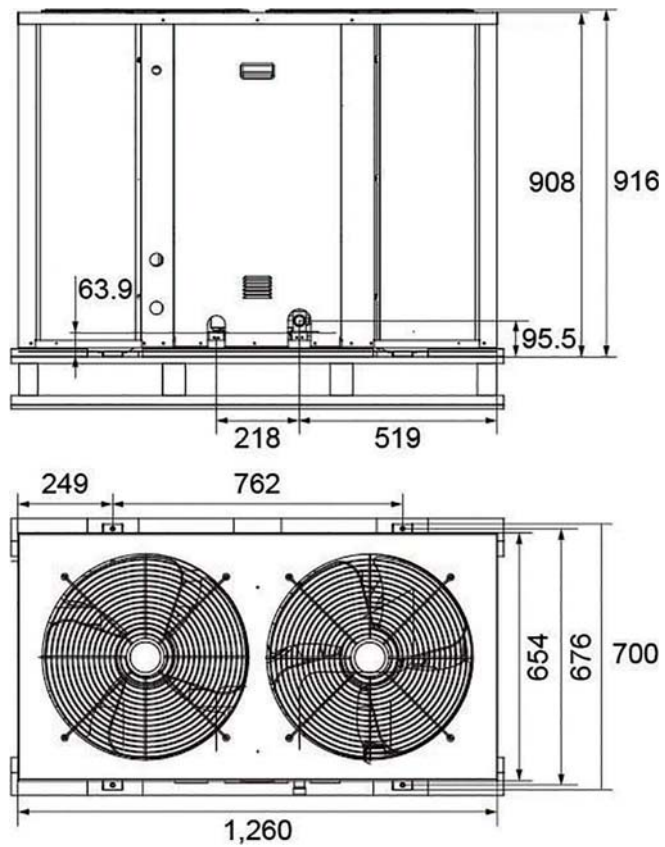
КННА120,160CFAN3



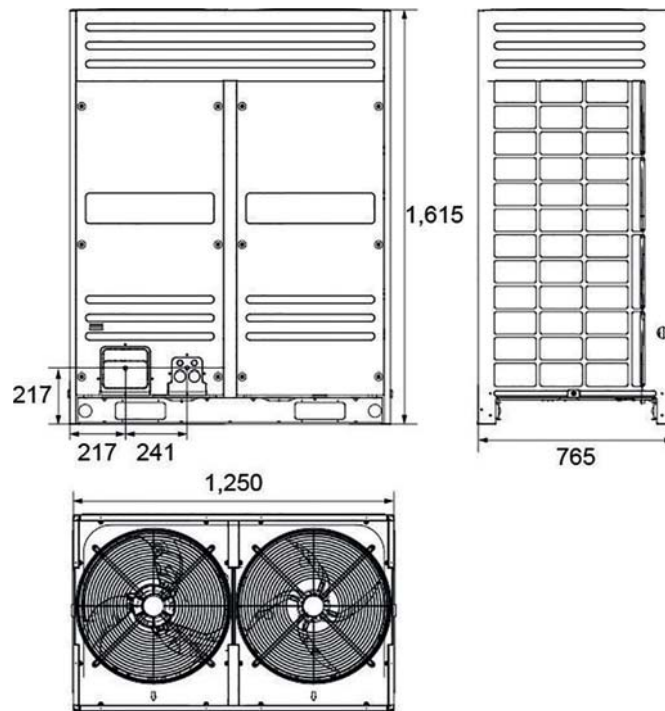
КННА220,280CFAN3



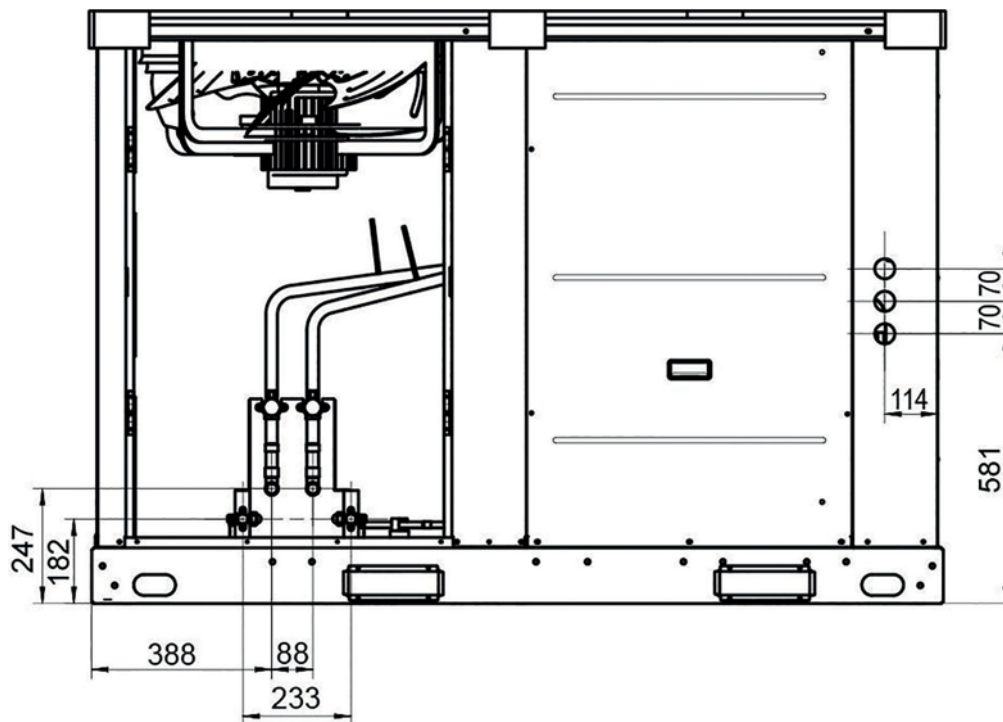
КННА350CFAN3



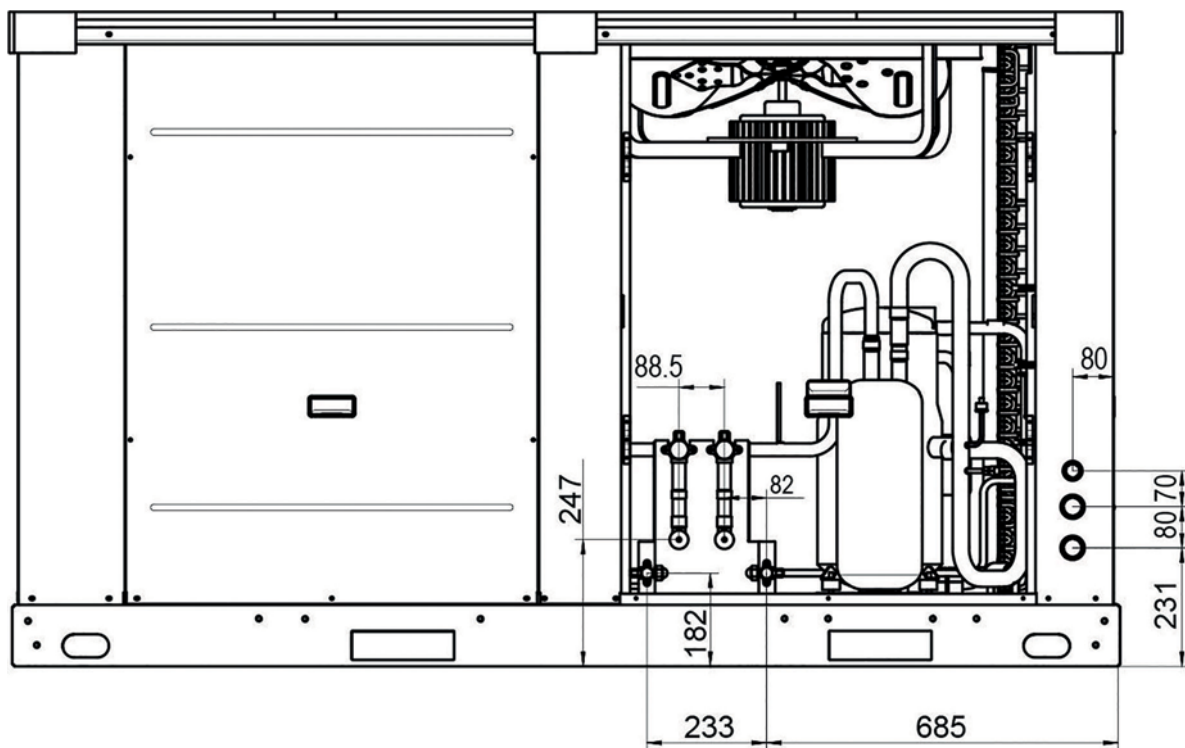
КННА450CFAN3



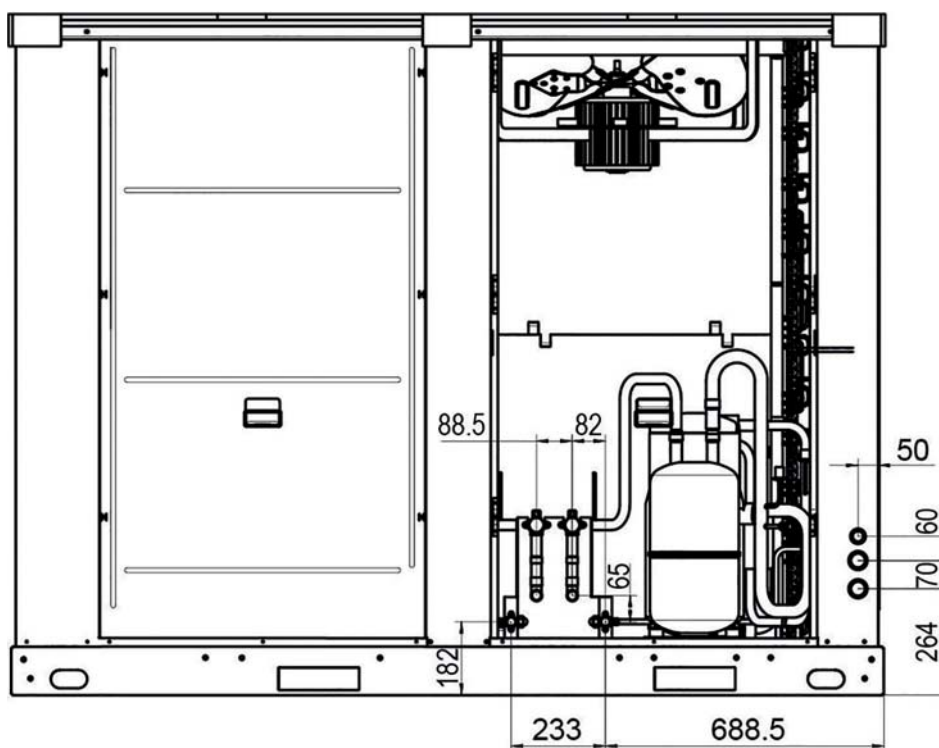
КННА530,610CFAN3



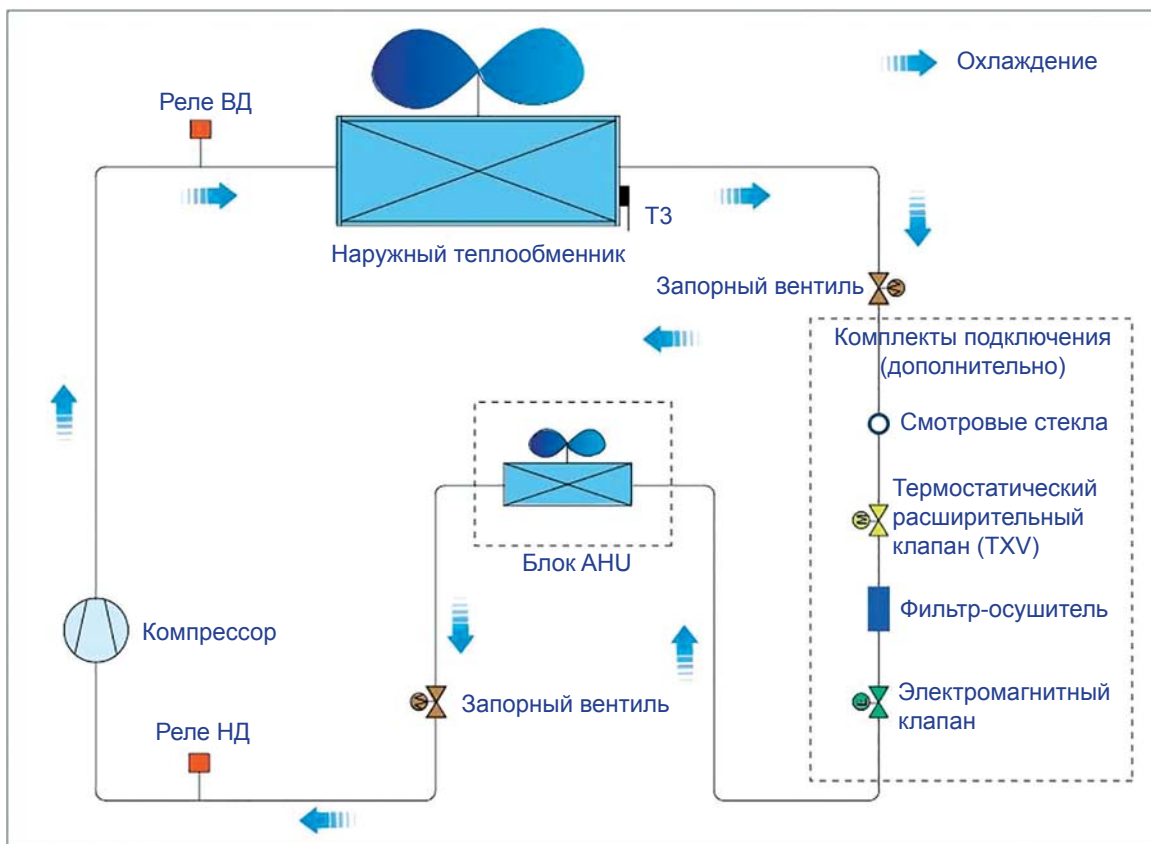
КННА700CFAN3



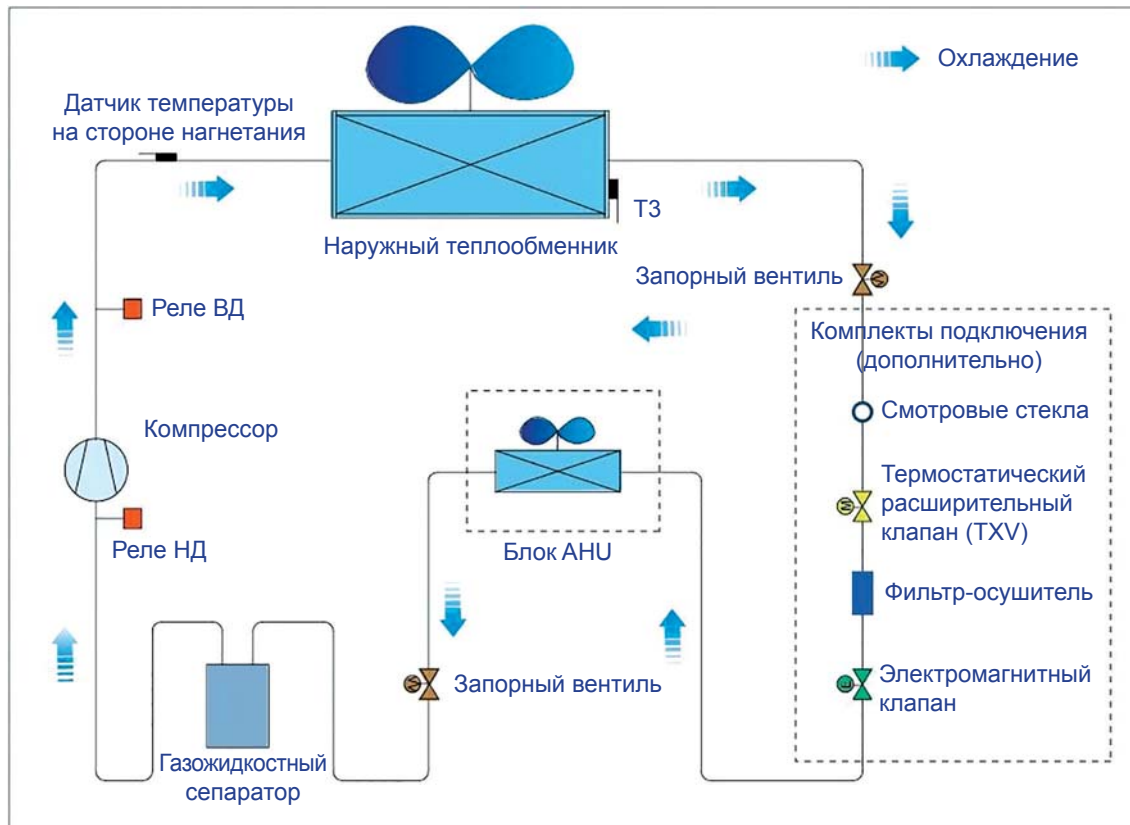
КННА1050CFAN3



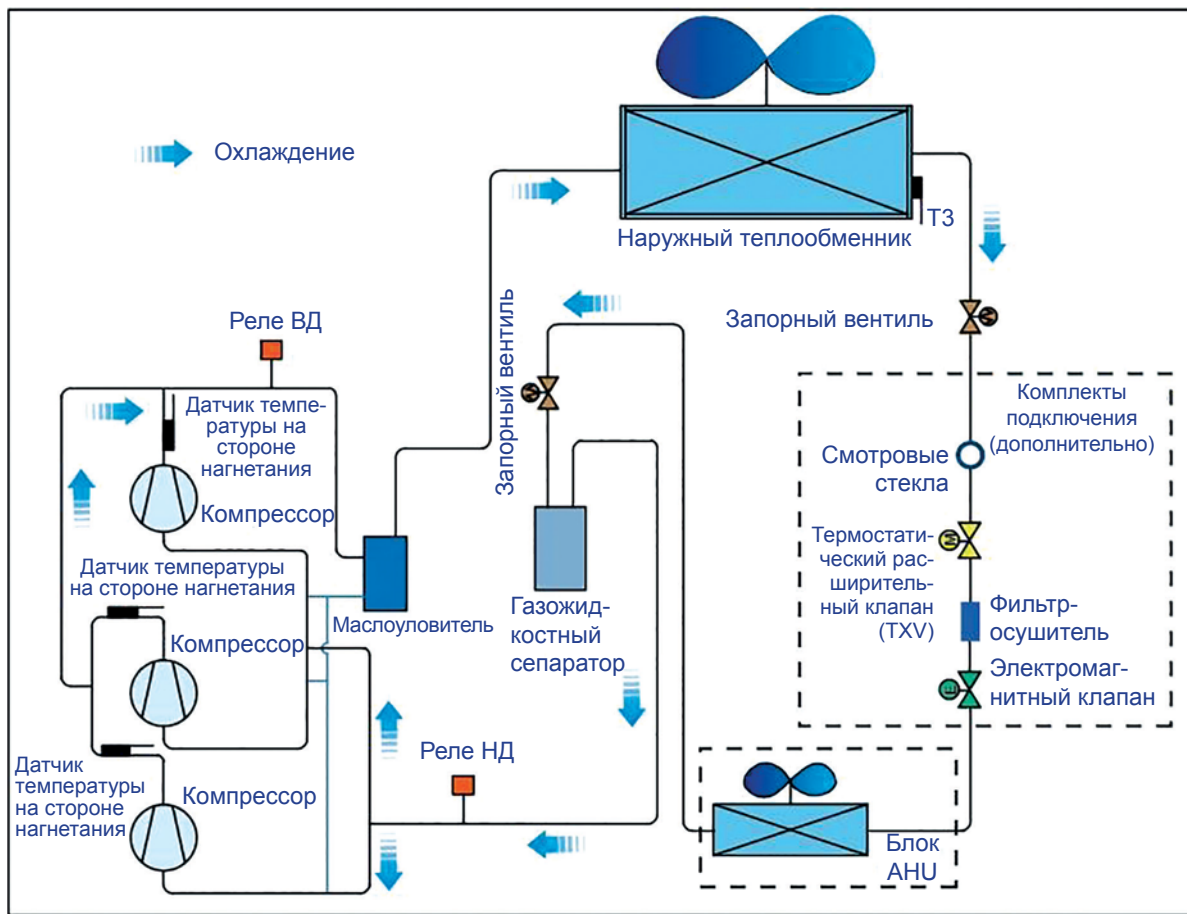
6. Холодильные контуры КННА35,53,71CFAN1



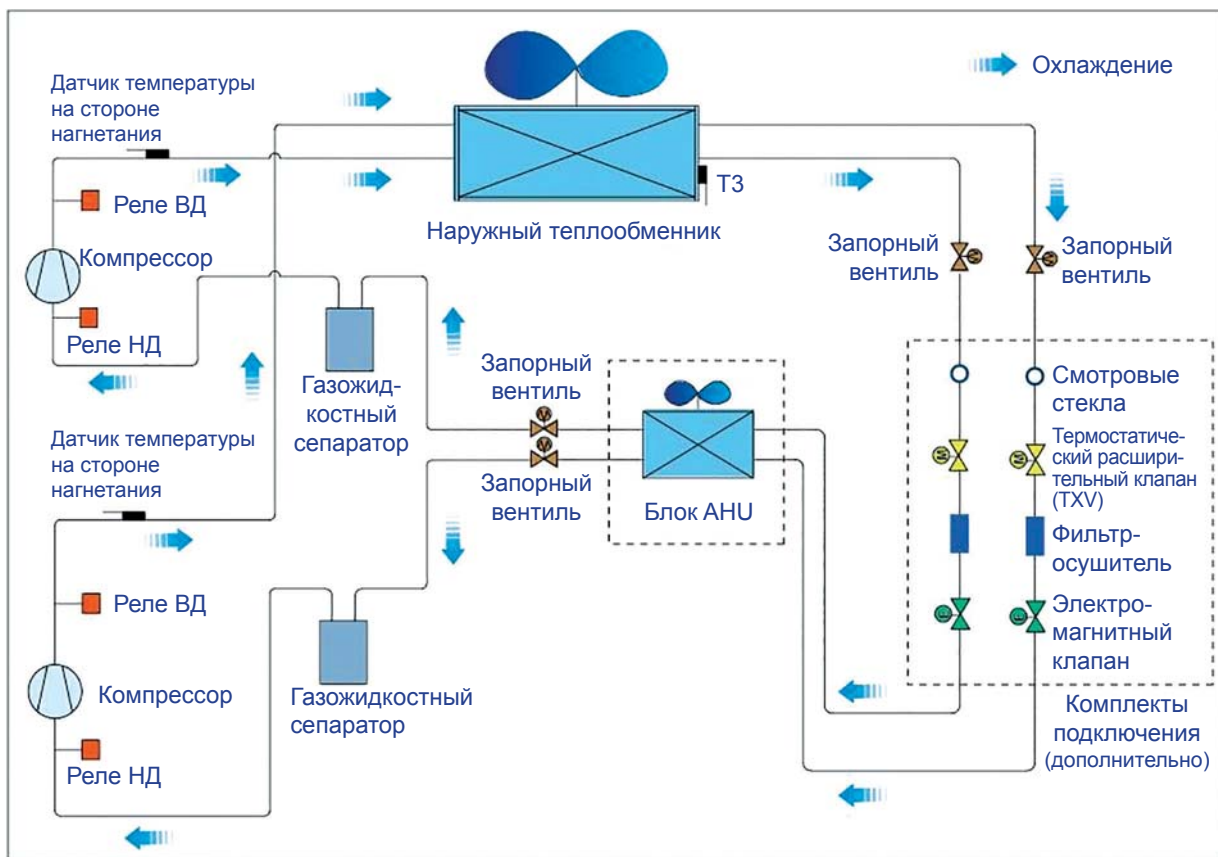
КННА105,120,160,220,280,350CFAN3



КННА450CFAN3



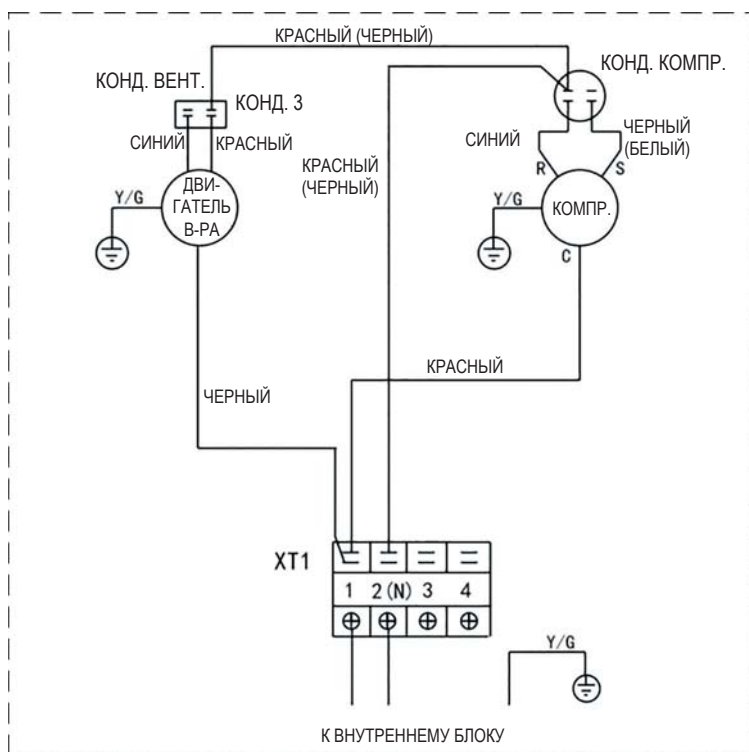
КННА530,610,700,1050CFAN3



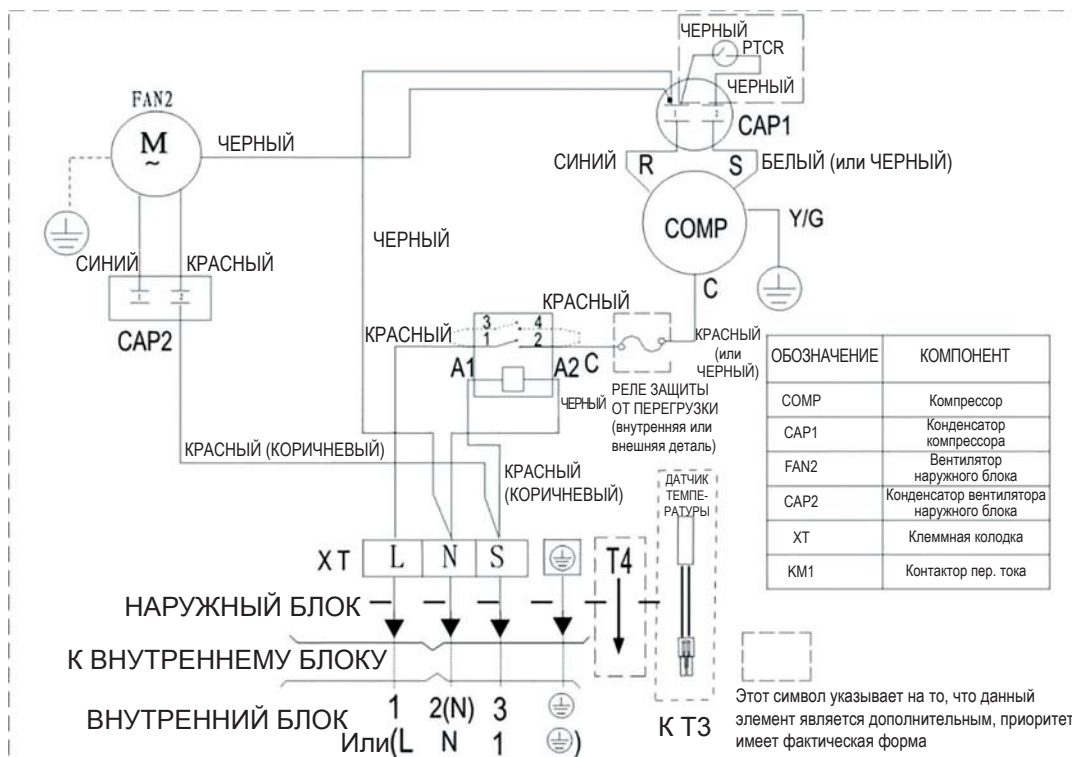
Примечания. Установка двух четырехходовых вентилей в системы трубопроводов хладагента недопустима.

7. Электрические схемы

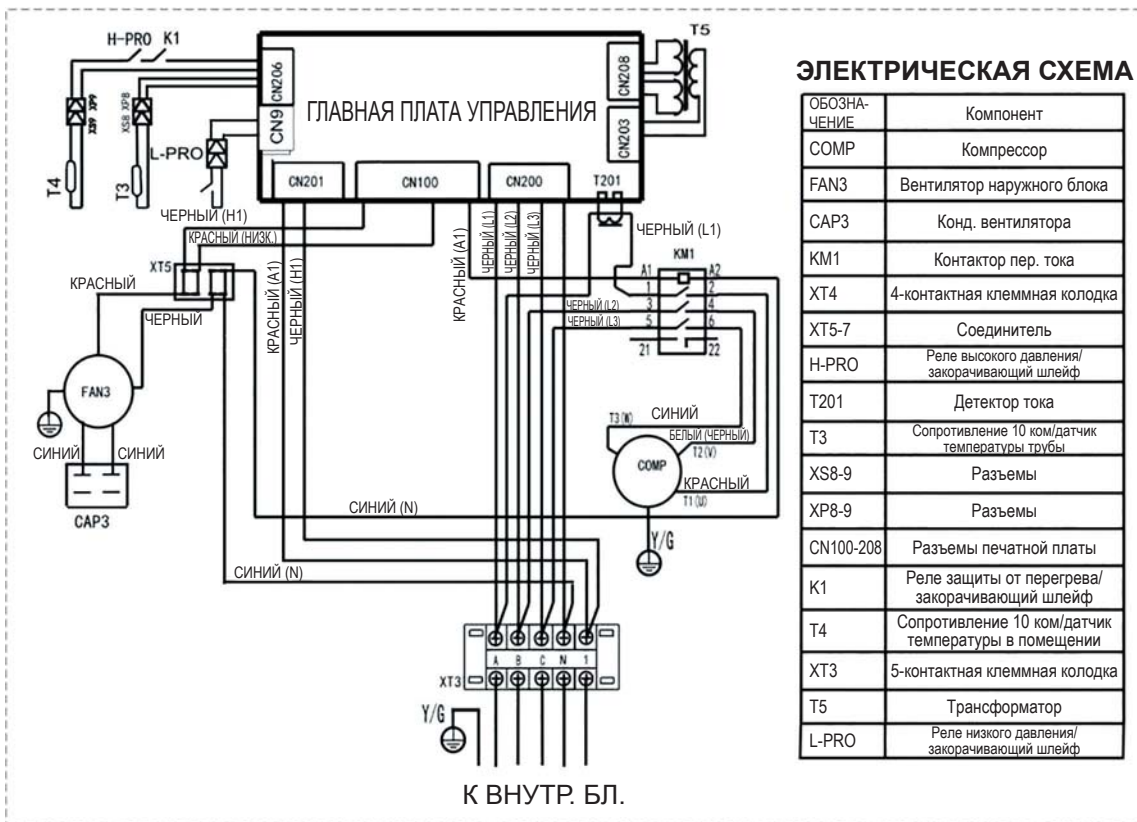
КННА35CFAN1



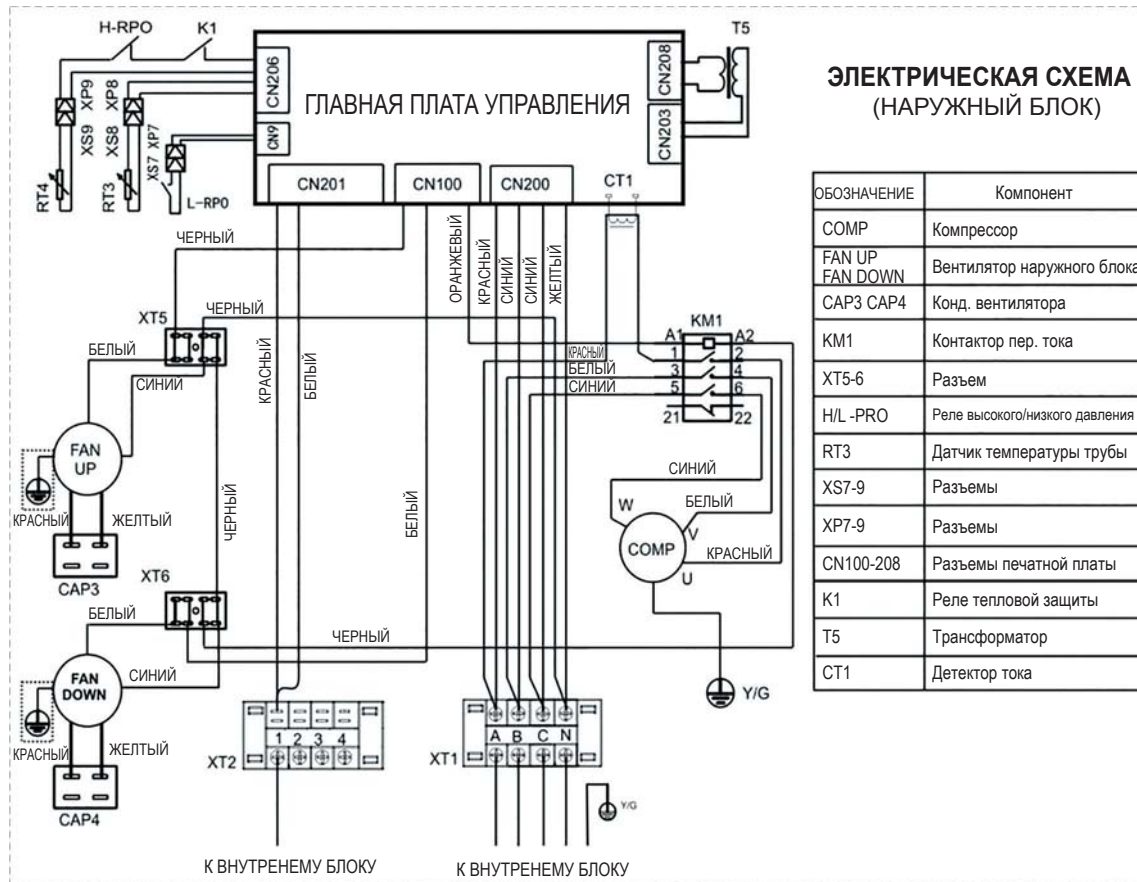
КННА53CFAN1



КННА105CFAN3



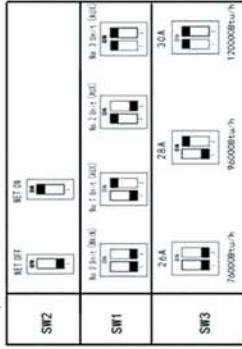
КННА120CFAN3



КННА220,280,350CFAN3

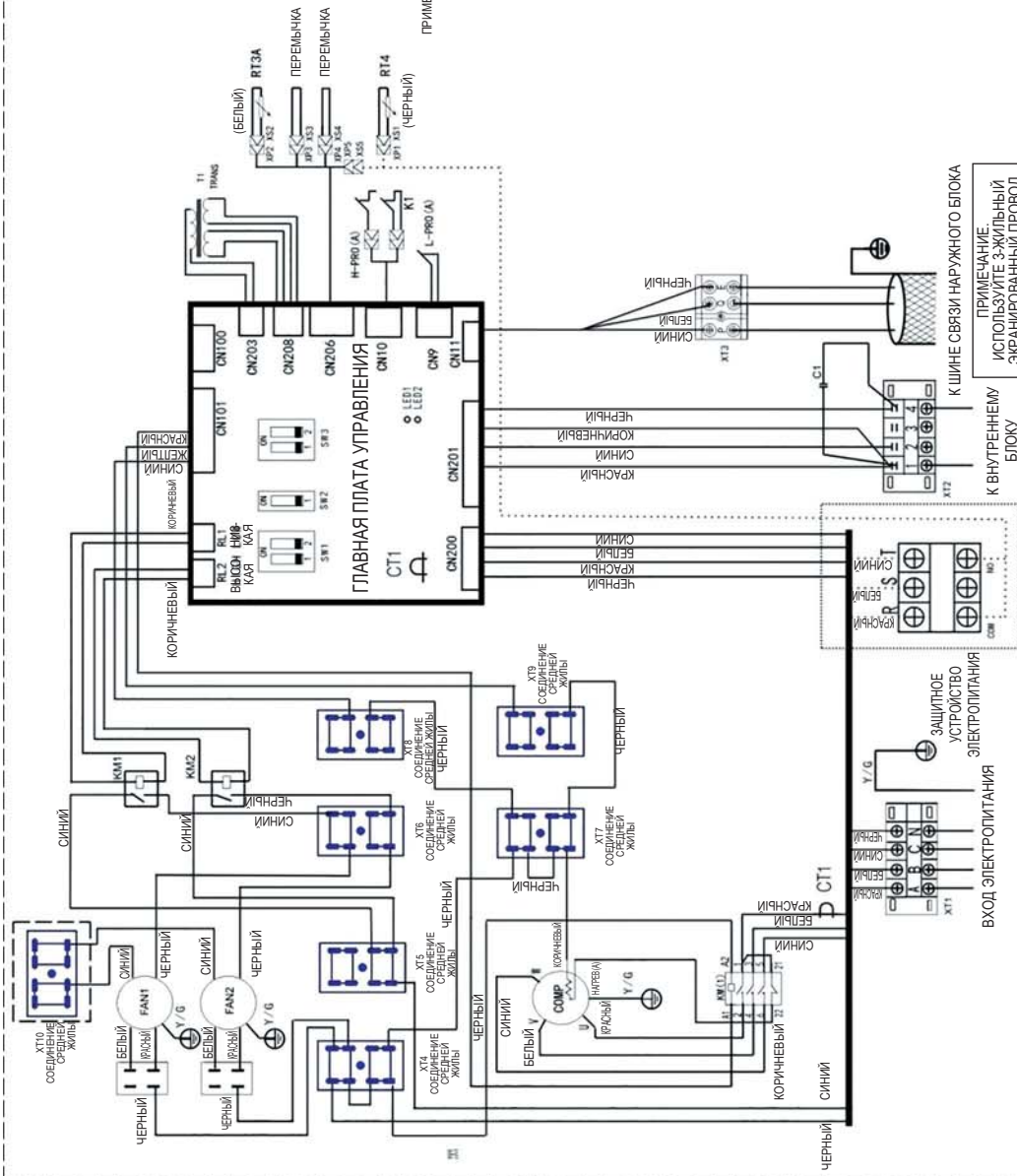
**ЭЛЕКТРИЧЕСКАЯ СХЕМА
(НАРУЖНЫЙ БЛОК)**

ФУНКЦИОНАЛЬНОЕ НАЗНАЧЕНИЕ ПЕРЕКЛЮЧАТЕЛЕЙ



ПРИМЕЧАНИЕ. По умолчанию SW2 установлен в положение NET OFF (СЕТЬ ОТКЛ.). SW1 по умолчанию установлен в положение, соответствующее воздушному блоку (блок №0).

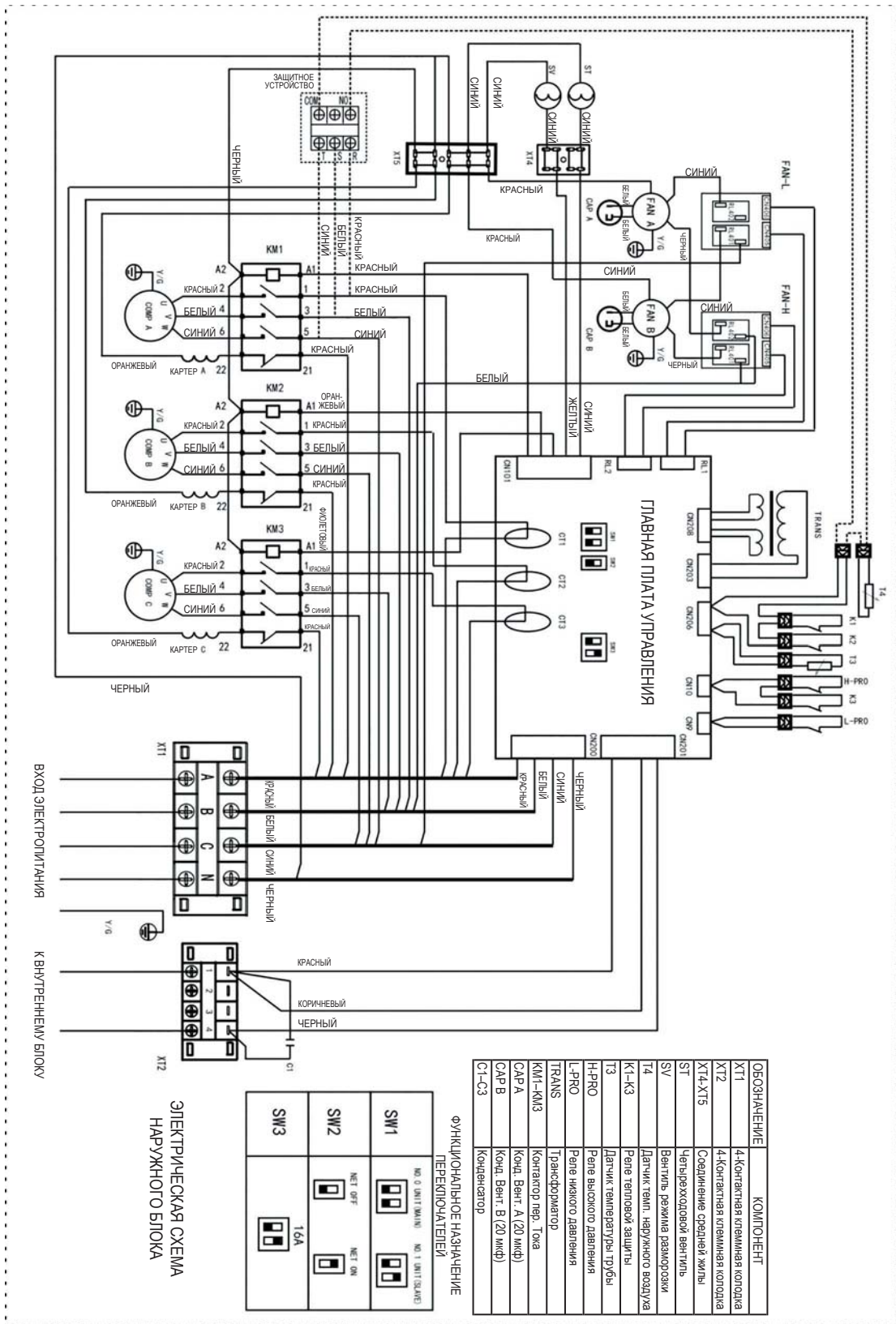
ОБОЗНАЧЕНИЕ	КОМПОНЕНТ
COMP	Компрессор
FAN1, FAN2	Вентилятор наружного блока
CAP1, CAP2	Конденсатор вентилятора
SV	Четырехходовый вентиль
KM (1)	Контактор пер. тока
HEAT (A)	Картер
CT1	Детектор тока
XT1	4-контактная клеммная колодка
XT2	4-контактная клеммная колодка
XT3	3-контактная клеммная колодка
H-PRO(A)	Реле высокого давления
RT3A	Датчик температуры трубы
RT4	Датчик температуры в помещении
XS1-5, XP1-5	Разъёмы
L-PRO(A)	Реле низкого давления
K1	Реле тепловой защиты
T1	Трансформатор
SM1, SW2, SW3	Переключатель
C1	Конденсатор фильтра
KM1,2	Реле
CN8-CN208	Разъёмы печатной платы
XT4-XT10	Соединение средней жилы



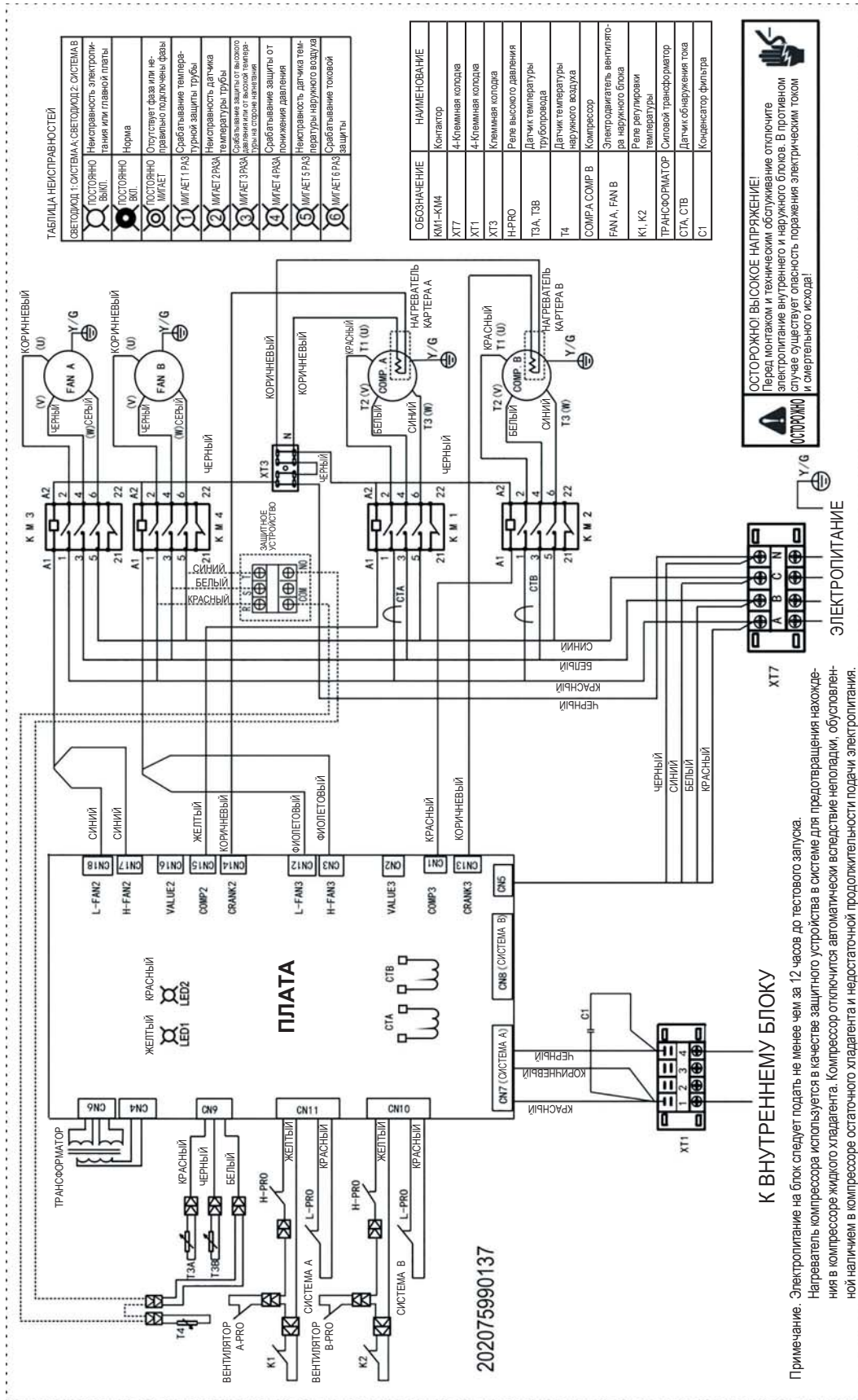
ПРИМЕЧАНИЕ:
ИСПОЛЬЗУЙТЕ 3-ЖИЛЬНЫЙ
ЭКРАНИРОВАННЫЙ ПРОВОД

Соединение средней жилы XT10 используется только в случае частоты электропитания наружного блока 60 Гц.

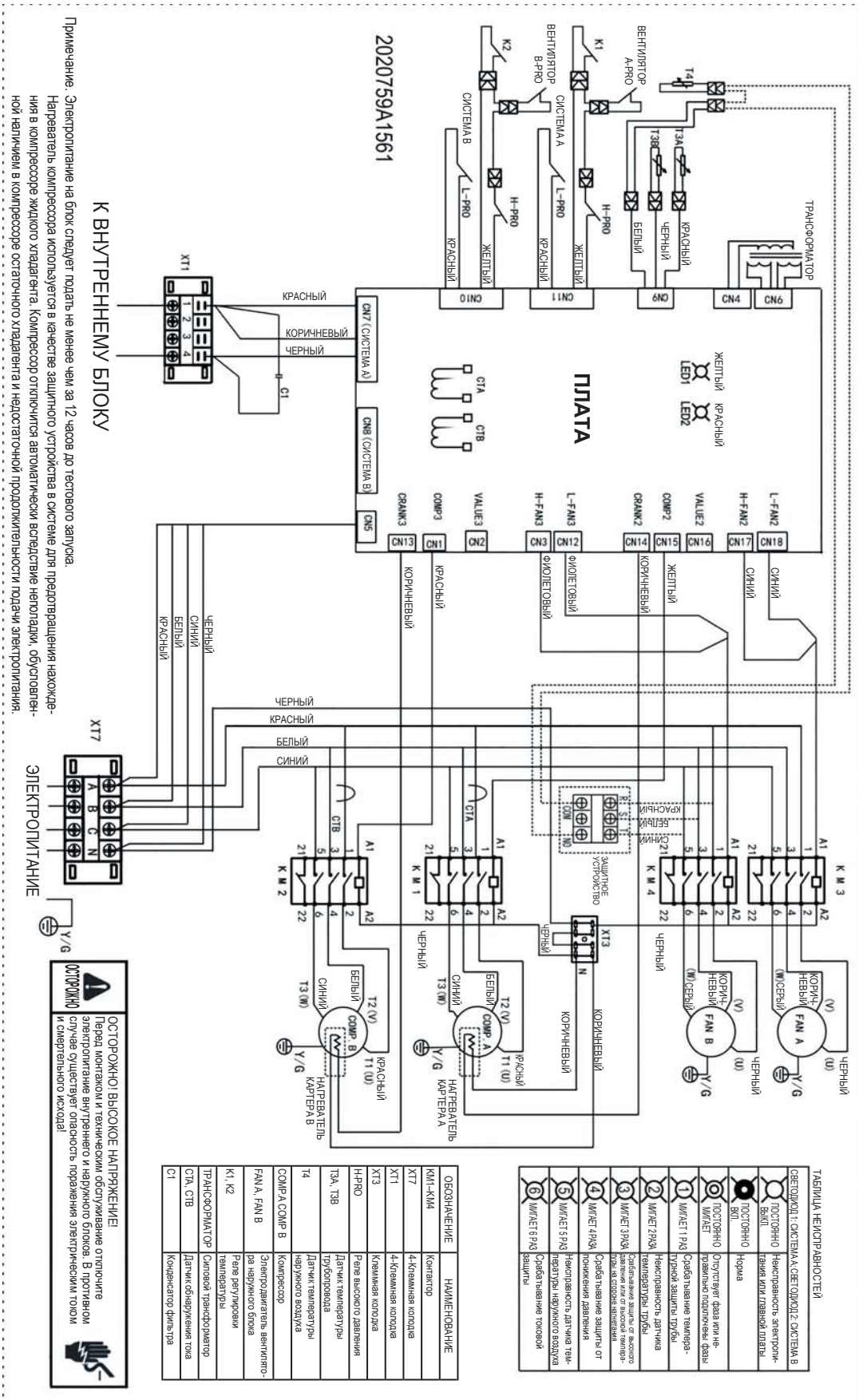
КННА450CFAN3



КННА530,610,700CFAN3



КННА1050CFAN3



Примечание: Электропитание на блок следует подавать не менее чем за 12 часов до тестового запуска.

Нагреватель компрессора используется в качестве защитного устройства в системе для предотвращения нахождения в компрессоре жидкого хладагента. Компрессор отключится автоматически вследствие неполадки, обусловленной наличием в компрессоре остаточного хладагента и недостаточной продолжительности подачи электропитания.

8. Электротехнические данные

Модель	Блоки в целом				Электропитание			Компрессор		OFM	
	Гц	Напряжение	Мин.	Макс.	МСА	ТОСА	MFA	MSC	RLA	кВт	FLA
КННА35CFAN1	50	220–240 В	198 В	254 В	7,8	8,6	20,0	29,9	5,8	0,024	0,28
КННА53CFAN1	50	220–240 В	198 В	254 В	11,5	15,2	40,0	40,0	8,5	0,048	0,49
КННА71CFAN1	50	220–240 В	198 В	254 В	17,0	18,7	60,0	66,0	12,6	0,053	0,61
КННА105CFAN3	50	380–415 В	342 В	440 В	9,2	9,4	20	52	6,58	0,19	1,31
КННА120CFAN3	50	380–415 В	342 В	440 В	10,8	10,9	25	66	8,2	0,13	1,6
КННА160CFAN3	50	380–415 В	342 В	440 В	12,6	15,2	35	67	9,7	0,13	1,6
КННА220CFAN3	50	380–415 В	342 В	440 В	17,5	18	20,5	86	16,5	0,573	2,613
КННА280CFAN3	50	380–415 В	342 В	440 В	20	21	23,8	110	20	1,373	6,26
КННА350CFAN3	50	380–400 В	342 В	440 В	25	28,6	30	147	21,4	0,604	2,93
КННА450CFAN3	50	380–415 В	342 В	440 В	37,1	47,9	52,7	62	8,8	0,76	5,48
КННА530CFAN3	50	380–400 В	342 В	440 В	49,6	54,8	60,3	142	16,4	1,2	4
КННА610CFAN3	50	380–400 В	342 В	440 В	67,5	66,8	73,5	142	20,7	2,2	5,4
КННА700CFAN3	50	380–400 В	342 В	440 В	69,2	70,8	77,9	147	21,4	2,2	5,2
КННА1050CFAN3	50	380–400 В	342 В	440 В	90,5	87,2	95,9	197	27,6	3	6,6

Примечания.

МСА: минимальный ток в цепи (А)

ТОСА: общий ток перегрузки (А)

MFA: максимальный ток предохранителя (А)

MSC: максимальный пусковой ток (А)

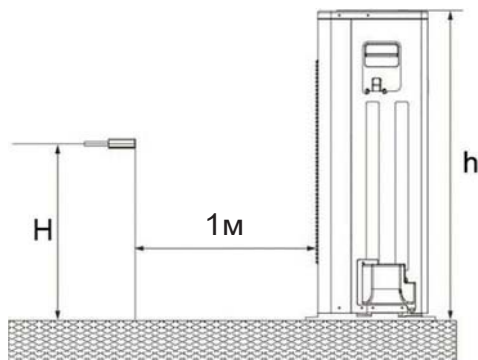
RLA: номинальный ток блокировки (А)

OFM: электродвигатель вентилятора наружного блока

кВт: номинальная мощность электродвигателя вентилятора в кВт

FLA: ток полной нагрузки в амперах (А)

9. Уровни шума



Модель	Уровень шума
КННА35CFAN1	65 дБ (А)
КННА53CFAN1	67 дБ (А)
КННА71CFAN1	69 дБ (А)
КННА105CFAN3	70 дБ (А)
КННА120CFAN3	73 дБ (А)
КННА160CFAN3	76 дБ (А)



Модель	Уровень шума
КННА220CFAN3	65 дБ (А)
КННА280CFAN3	67 дБ (А)
КННА350CFAN3	69 дБ (А)
КННА450CFAN3	70 дБ (А)
КННА530CFAN3	73 дБ (А)
КННА610CFAN3	76 дБ (А)
КННА700CFAN3	76 дБ (А)
КННА1050CFAN3	78 дБ (А)

Примечания.

1. $H = (h+1)/2$ м

2. Величина звукового давления представляет собой средневзвешенное значение для четырех сторон — спереди, сзади, слева и справа блока.

10. Перечень дополнительного оборудования

		ССК-3.5	ССК-5.3	ССК-7.1
Имеющиеся модели ССУ		КННА35CFAN1	КННА53CFAN1	КННА71CFAN1
Тепловой расширительный вентиль	Модель	BAE 1 ZW195	BAE 1-1/2 ZW195	BAE 2 ZW195
	Количество	1	1	1
Фильтр-осушитель	Модель	DML032S 023Z5048	DML032S 023Z5048	DML033S 023Z5050
	Количество	1	1	1
Смотровые стекла	Модель	SGP 6sN(014L0181)	SGP 6sN(014L0181)	SGP 10sN(014L0182)
	Количество	1	1	1
Электромагнитный клапан	Модель	EVR3-1/4-032F1206	EVR3-1/4-032F1206	EVR3 (032F1204)
	Количество	1	1	1
Соленоидный электромагнитный клапан	Модель	DCFXQ-018F6905	DCFXQ-018F6905	DCFXQ-018F6905
	Количество	1	1	1
Размер упаковки (мм)		400x215x290	400x215x290	400x215x290

		ССК-10.5	ССК-12	ССК-16
Имеющиеся модели ССУ		КННА105CFAN3	КННА120CFAN3	КННА160CFAN3
Тепловой расширительный вентиль	Модель	BAE 3 ZW195	TGEL4.5 067N3172	TGEL4.5 067N3172
	Количество	1	1	1
Фильтр-осушитель	Модель	DML033S 023Z5050	DML053S 023Z5054	DML053S 023Z5054
	Количество	1	1	1
Смотровые стекла	Модель	SGP 10sN(014L0182)	SGP 10sN(014L0182)	SGP 10sN(014L0182)
	Количество	1	1	1
Электромагнитный клапан	Модель	EVR6 (032F1212)	EVR6 (032F1212)	EVR6 (032F1212)
	Количество	1	1	1
Соленоидный электромагнитный клапан	Модель	DCFQX-018F6905	DCFQX-018F6905	DCFQX-018F6905
	Количество	1	1	1
Размер упаковки (мм)		400x215x290	400x215x290	400x215x290

		ССК-22	ССК-28	ССК-35
Имеющиеся модели ССУ		КННА220CFAN3	КННА280CFAN3	КННА350CFAN3
Тепловой расширительный вентиль	Модель	TGEL6.5 067N3174	TGEL9 067N3176	TGEL13 067N3177
	Количество	1	1	1
Фильтр-осушитель	Модель	DML083S 023Z5058	GZGLQ-DML164S	GZGLQ-DML164S
	Количество	1	1	1
Смотровые стекла	Модель	SGP 10sN(014L0182)	SGP 12sN(014L0183)	SGP 12sN(014L0183)
	Количество	1	1	1
Электромагнитный клапан	Модель	EVR6 (032F1212)	EVRH10 (032G1054)	EVRH10 (032G1054)
	Количество	1	1	1
Соленоидный электромагнитный клапан	Модель	DCFQX-018F6905	DCFQX-018F6905	DCFQX-018F6905
	Количество	1	1	1
Размер упаковки (мм)		400x215x290	400x215x290	400x215x290

		ССК-45	ССК-53/61	
Имеющиеся модели ССУ		КННА450CFAN3	КННА530CFAN3	КННА610CFAN3
Тепловой расширительный вентиль	Модель	TGEL13 067N3177	TGEL9 067N3176	TGEL9 067N3176
	Количество	1	2	2
Фильтр-осушитель	Модель	GZGLQ-DML165S	DML 305 FS	DML 305 FS
	Количество	1	2	2
Смотровые стекла	Модель	SGP 16sI(014L0044)	SGP 12sN(014L0183)	SGP 12sN(014L0183)
	Количество	1	2	2
Электромагнитный клапан	Модель	EVRH15(032G1056)	EVR10(032F1217)	EVR10(032F1217)
	Количество	1	2	2
Соленоидный электромагнитный клапан	Модель	DCFQX-018F6905	018F6251	018F6251
	Количество	1	2	2
Размер упаковки (мм)		400x215x290	290x265x226	290x265x226

		ССК-70	ССК-105
Имеющиеся модели ССУ		КННА700CFAN3	КННА1050CFAN3
Тепловой расширительный вентиль	Модель	TGEL13 067N3177	TGEL15 067N3159
	Количество	2	2
Фильтр-осушитель	Модель	DML 305 FS	DML 305 FS
	Количество	2	2
Смотровые стекла	Модель	SGP 12sN(014L0183)	SGP 16sN(014L0184)
	Количество	2	2
Электромагнитный клапан	Модель	EVR10(032F1217)	EVR10(032F1217)
	Количество	2	2
Соленоидный электромагнитный клапан	Модель	018F6251	018F6251
	Количество	2	2
Размер упаковки (мм)		290x265x226	290x265x226

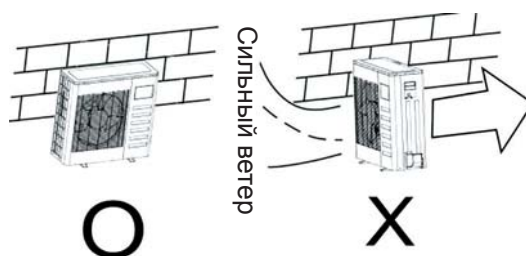
Часть 2. Монтаж

1. Примечания.....	39
2. Транспортировка и крепление блоков.....	40
3. Присоединение трубы хладагента	43
4. Теплоизоляция трубы хладагента	54
5. Монтаж электропроводки	54
6. Тестовой запуск.....	56
7. Возможные неисправности и способы их устранения	57
8. Техническое обслуживание.....	65

1. Примечания

ВНИМАНИЕ!

- ✧ Место для установки должно обеспечивать возможность монтажа и обслуживания.
- ✧ На пути входящего и выходящего потоков воздуха не должно быть преград, и они должны в минимальной степени подвергаться воздействию наружного воздуха.
- ✧ Должно быть обеспечен беспрепятственный вывод трубопроводов хладагента и дренажной трубы.
- ✧ Оборудование не должно подвергаться прямому нагреву со стороны источников тепла.
- ✧ Установка оборудования в перечисленных ниже местах может привести к неисправности. При необходимости проконсультируйтесь с поставщиком.
 - ✓ В помещениях, в которых присутствуют минеральные масла, например смазочные.
 - ✓ В условиях морского климата с большим содержанием солей в воздухе.
 - ✓ В условиях присутствия вызывающих коррозию газов, например сернистых.
 - ✓ В условиях сильных колебаний напряжения в сети (на промышленных предприятиях).
 - ✓ В автомобильном транспорте или в каютах.
 - ✓ На кухнях, заполненных масляным туманом.
 - ✓ В помещениях, где присутствуют сильные электромагнитные поля.
 - ✓ В местах, где имеются горючие газы или материалы.
 - ✓ В местах, где имеются пары кислот или щелочей, а также в других особых условиях.
- ✧ В месте установки должно быть достаточно пространства для проведения монтажа и обслуживания.
- ✧ Перед воздухозаборным и воздуховыпускным отверстиями не должно находиться никаких препятствий и в них не должен задувать сильный ветер.
- ✧ Место установки должно быть сухим и хорошо вентилируемым.
- ✧ Наружный блок с боковым выпуском должен располагаться таким образом, чтобы воздухозаборное и воздуховыпускное отверстия были свободны и защищены от сильного ветра.



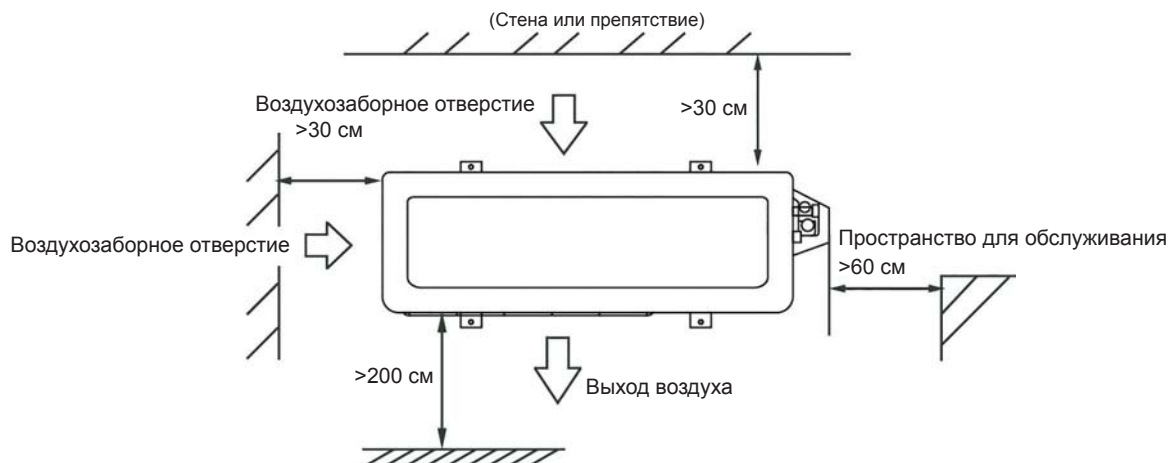
- ✧ Место для установки должно быть ровным и горизонтальным, должно выдерживать вес устройства, а также не допускать вибраций и сильного шума при работе.

- ✧ Выберите подходящее место, в котором шум от работы блока и потоки воздуха не будут создавать неудобства окружающим.
- ✧ Не устанавливайте кондиционер в местах, где возможна утечка легковоспламеняющегося газа.
- ✧ Должно быть обеспечено беспрепятственное подключение трубопроводов и электропроводки.

2. Транспортировка и крепление блоков

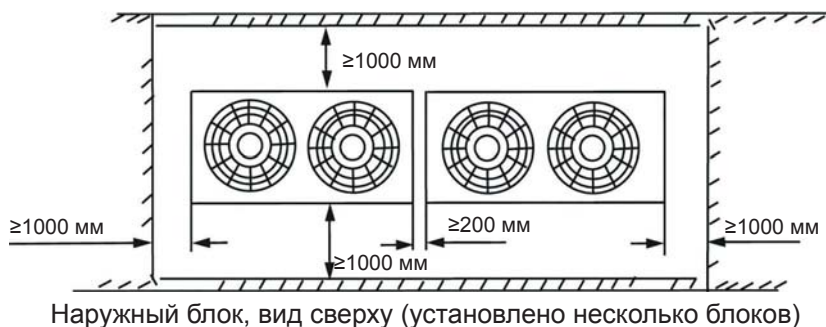
- ✧ При монтаже блока оставьте пространство для технического обслуживания, как показано на следующем рисунке. Подключите электропитание к наружному блоку (сбоку).

КННА35,53,71,105,120,160CFAN3:



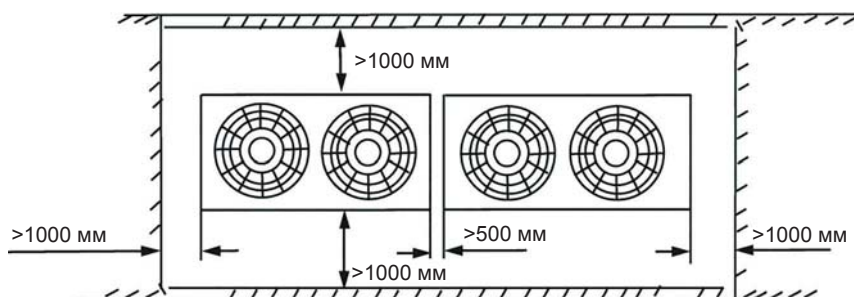
Любые препятствия, расположенные над наружным блоком, должны находиться на расстоянии не менее 600 мм от него по вертикали.

КННА220,280,350CFAN3:



Любые препятствия, расположенные над наружным блоком, должны находиться на расстоянии не менее 2000 мм от него по вертикали.

КННА450,530,610,700,1050CFAN3:



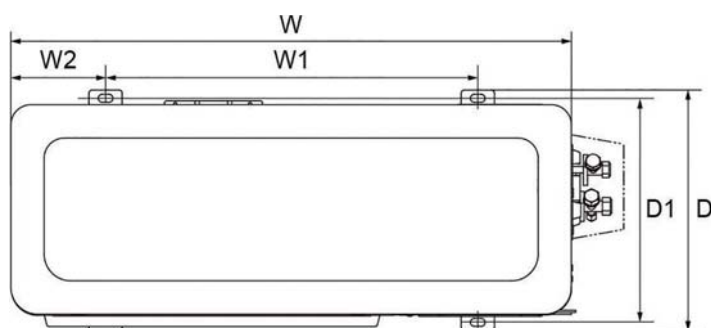
Любые препятствия, расположенные над наружным блоком, должны находиться на расстоянии не менее 2000 мм от него по вертикали.

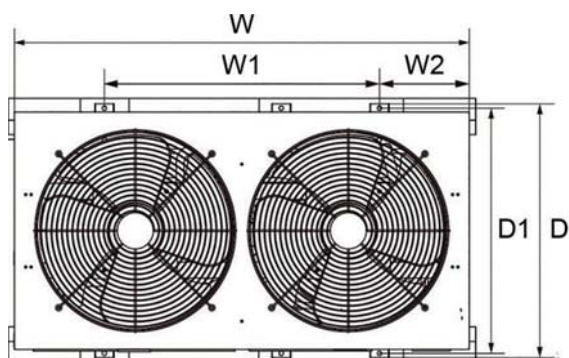
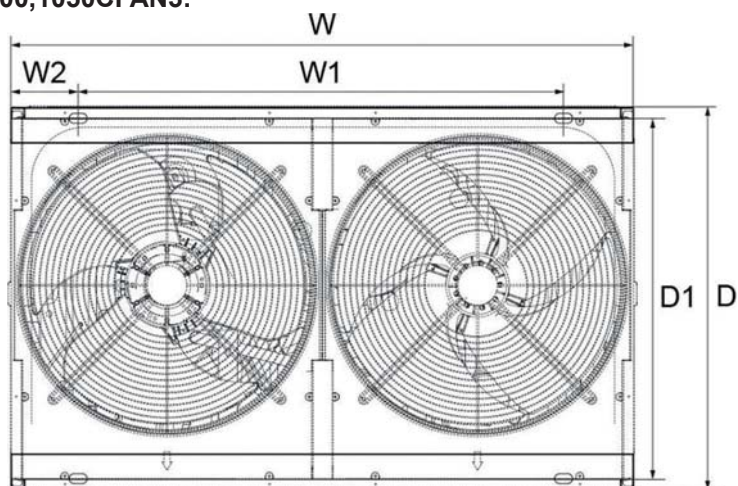
- ✧ Блок необходимо поднимать с помощью 4 стальных строп диаметром не менее 6 мм.
- ✧ Для предотвращения нанесения царапин и повреждений установите защитные прокладки в местах соприкосновения строп и кондиционера.
- ✧ После завершения погрузочных работ прокладки удалите.



- ✧ Разметка для анкерных болтов показана на следующем рисунке.

КННА35,53,71,105,120,160CFAN3:

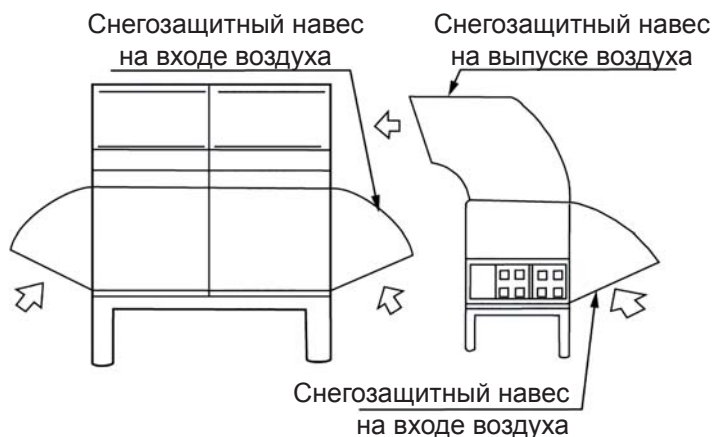


КННА220,280,350CFAN3:**КННА450,530,610,700,1050CFAN3:**

(Единицы изм. – мм)

Модель	W	W1	W2	D	D1
КННА35CFAN1	780	845	123	300	276
КННА53CFAN1	760	530	117	315	290
КННА71CFAN1	843	560	142,4	360	335
КННА105CFAN3	990	624,4	186,3	396	362,9
КННА120CFAN3	900	590	129	400	378
КННА160CFAN3	900	590	129	400	378
КННА220CFAN3	1260	762	249,3	700	676
КННА280CFAN3	1 260	762	249,3	700	676
КННА350CFAN3	1 260	762	249	700	676
КННА450CFAN3	1250	1120	64	765	736
КННА530CFAN3	1825	1568	129,5	899	635
КННА610CFAN3	1825	1568	129,5	899	635
КННА700CFAN3	2158	1872	143	1082	774
КННА1050CFAN3	2158	1872	143	1082	774

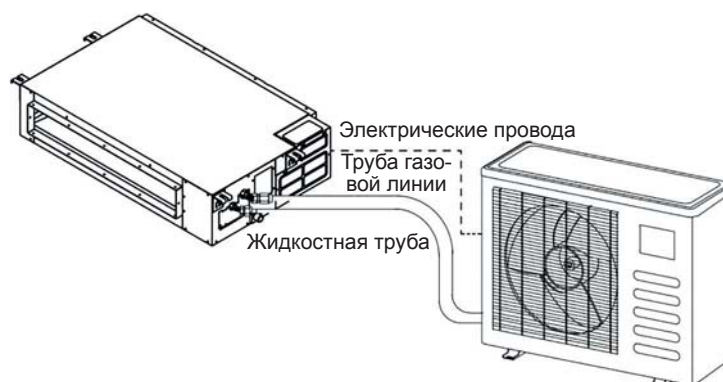
- ✧ В районах с обильными снегопадами необходимо установить приспособления для предотвращения попадания снега. Для устранения проблем, вызываемых наличием снега, установите подрамник и снегозащитные навесы в области входа и выпуска воздуха. Приспособления для предотвращения попадания снега изготавливаются на месте.



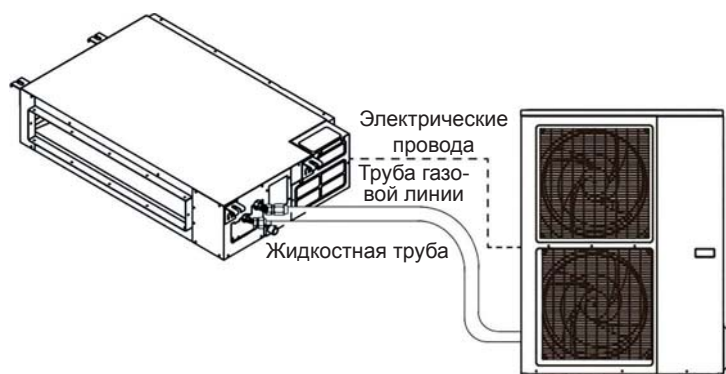
3. Присоединение трубы хладагента

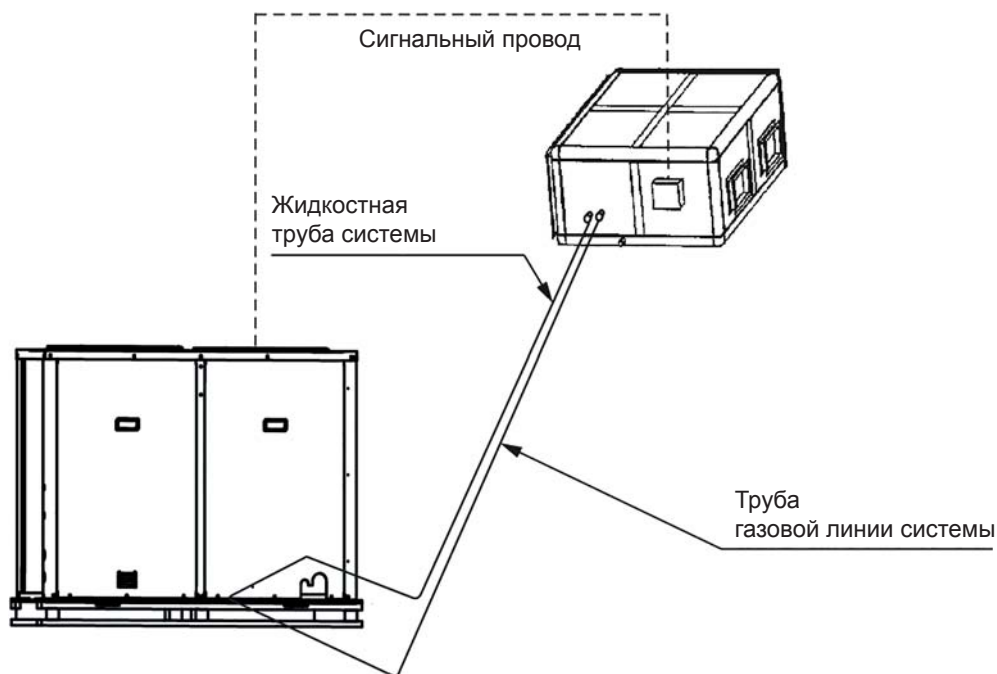
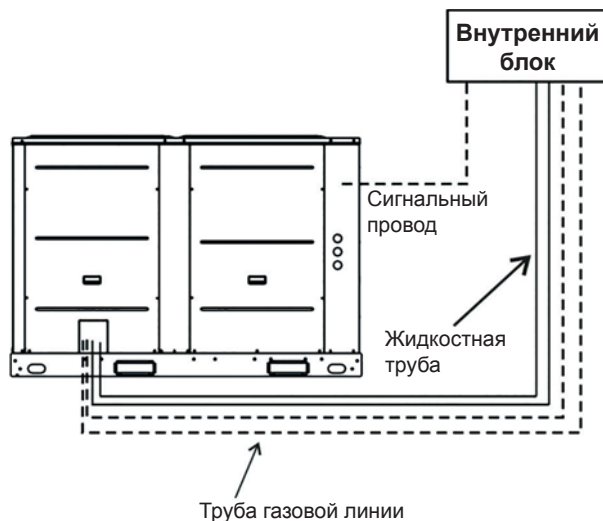
- ✧ Схема соединений между внутренним и наружным блоками

КННА35,53,71,105CFAN3:



КННА120,160CFAN3:



КННА220,280,350,450CFAN3:**КННА530,610,700,1050CFAN3:**

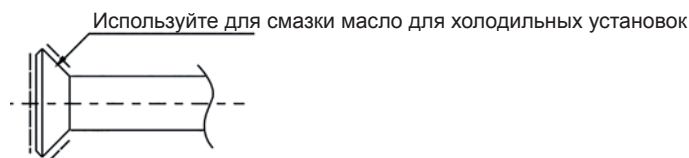
- ✧ Патрубки для присоединения трубопровода расположены внутри наружного блока. Поэтому сначала следует снять правую переднюю панель.
- ✧ При выборе варианта подключения с передней стороны блока трубопровод вводится через переднюю правую панель.
- ✧ Блоки производительностью 53, 61, 70 и 105 кВт имеют две отдельные системы, поэтому отметьте коды систем и правильно присоедините трубы каждой системы.
- ✧ Перед пайкой трубопровод хладагента необходимо заполнить азотом во избежание окисления внутренней поверхности трубопровода. В противном случае частицы окислов могут заблокировать трубопровод хладагента.

- ✧ В процессе монтажа кондиционера в трубопровод могут попасть посторонние предметы и загрязнения. Перед подсоединением трубопровода к наружному блоку эти загрязнения необходимо выдуть с помощью сжатого азота.
- ✧ Для очистки трубопровода используйте сжатый азот. Не используйте для продувки хладагент, имеющийся в наружном блоке.
- ✧ Диаметры труб блоков.

	Жидкостная труба	Труба газовой линии	
КННА35CFAN1	Ф6,35 мм	Ф12,7 мм	Одна труба
КННА53CFAN1	Ф6,35 мм	Ф12,7 мм	Одна труба
КННА71CFAN1	Ф9,52 мм	Ф12,7 мм	Одна труба
КННА105CFAN3	Ф19 мм	Ф9,52 мм	Одна труба
КННА120CFAN3	Ф19 мм	Ф9,52 мм	Одна труба
КННА160CFAN3	Ф19 мм	Ф9,52 мм	Одна труба
КННА220CFAN3	Ф9,52 мм	Ф22 мм	Одна труба
КННА280CFAN3	Ф9,52 мм	Ф25 мм	Одна труба
КННА350CFAN3	Ф12,7 мм	Ф28,6 мм	Одна труба
КННА450CFAN3	Ф16 мм	Ф32 мм	Одна труба
КННА530CFAN3	Ф12,7 мм	Ф25 мм	Две трубы
КННА610CFAN3	Ф12,7 мм	Ф25 мм	Две трубы
КННА700CFAN3	Ф12,7 мм	Ф25 мм	Две трубы
КННА1050CFAN3	Ф12,7 мм	Ф25 мм	Две трубы

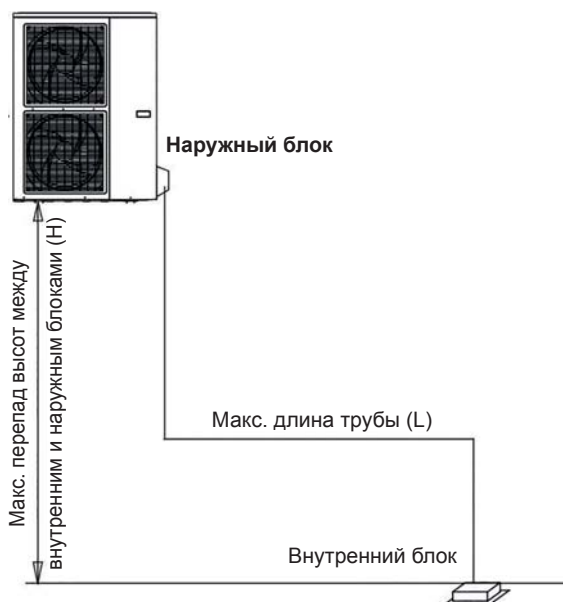
- ✧ Все соединения внутреннего и наружного блоков выполнены медными трубами, пайка которых производится медно-фосфорным припоем, например, Silfos-5 или аналогичным. Использование мягких припоев запрещается. Наружные блоки оборудованы вентилями многократного действия, установленными в соединениях жидкостной трубы и трубы газовой линии. При отгрузке с предприятия-изготовителя весь рабочий объем хладагента находится внутри наружного блока. Вентили многократного действия предназначены для заправки и выпуска хладагента в соответствии с настоящей инструкцией.
- ✧ В процессе пайки необходима постоянная подача осушенного азота, т.к. температура пайки достаточно высока для окисления меди в отсутствие инертной атмосферы. Подача азота должна продолжаться до остывания паяного соединения. Для подачи в трубопровод азота под низким давлением необходимо использовать регулятор давления и предохранительный клапан. Для предотвращения окисления и вытеснения воздуха необходим лишь слабый поток азота.
- ✧ Монтируйте трубопровод хладагента только после установки внутреннего и наружного блоков. В трубопроводе не должно быть влаги. Следует предпринять меры по предотвращению попадания влаги в трубопровод.
- ✧ Угол изгиба трубы хладагента не должен превышать 90°. Изгиб должен предпочтительно находиться в середине отрезка трубы. Не изгибайте трубу более трех раз.

- ✧ Для теплоизоляции медных труб необходимо использовать одинаковый изоляционный материал
- ✧ Изгибайте трубы в соответствии с рекомендациями. Не перекручивайте трубу
- ✧ Нанесите на поверхность развальцованной трубы и гаек масло для холодильных установок и заверните сначала гайки вручную, сделав 3–4 оборота перед окончательной затяжкой.



- ✧ Просверлите в стене отверстие (по размеру втулки), затем установите крепежные элементы – втулку и ее крышку.
- ✧ Скрепите трубу и кабели плотно друг с другом соединительной лентой. Пропустите стянутый пакет через втулку в направлении снаружи внутрь. Соблюдайте осторожность при прокладке труб, чтобы не повредить медные трубки.
- ✧ Допустимая длина трубопровода хладагента и перепад высот.

КННА35,53,71,105,120,160CFAN3:

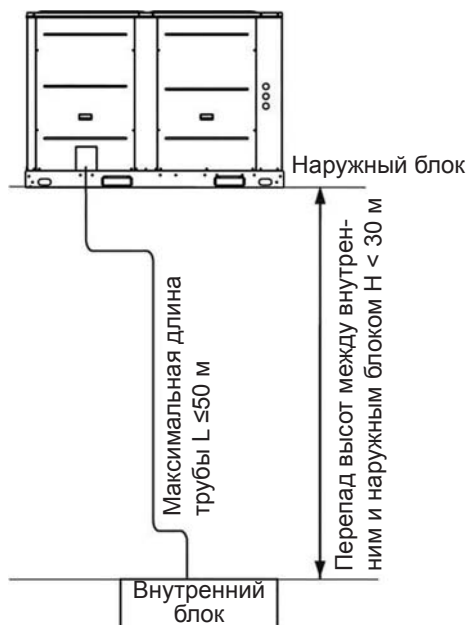


КННА35,53,71CFAN3:		Допустимая величина
Максимальная длина трубопровода (L)		20 м
Макс. перепад высот между внутренним и наружным блоками	Наружный блок выше	10 м
	Наружный блок ниже	10 м

КННА105,120,160CFAN3:		Допустимая величина
Максимальная длина трубопровода (L)		30 м
Макс. перепад высот между внутренним и наружным блоками	Наружный блок выше	20 м
	Наружный блок ниже	20 м

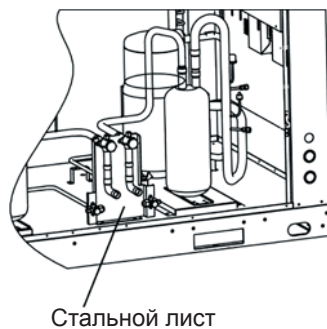
Примечания. Количество изгибов зависит от максимальной разности высот. Обычно делается один изгиб на 10 м длины. (Используется только для блоков производительностью менее 16 кВт).

КННА220,280,350,450,530,610,700,1050CFAN3:



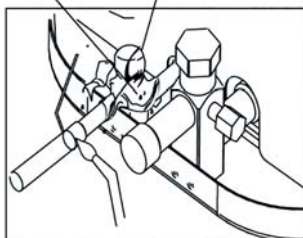
		Допустимая величина
Максимальная длина трубопровода (L)		50 м
Макс. перепад высот между внутренним и наружным блоками	Наружный блок выше	30 м
	Наружный блок ниже	25 м
Максимальное число изгибов		15

- ✧ Не используйте трубы большего или меньшего диаметра.
- ✧ Перед пайкой трубопровода проложите стальной лист за вентилями во избежание повреждения блока пламенем горелки, как показано на следующем рисунке.



- ✧ При пайке в зоне вентилях необходимо соблюдать меры предосторожности. Так, вентили необходимо обмотать влажной тканью. Снимите крышки с отверстий сервисных вентилях (клапанов Шредера) для жидкостной трубы и трубы газовой линии наружного блока. Присоедините источник азота низкого давления к сервисному вентилю жидкостной трубы.

Влажная ткань Сервисный клапан



- ✧ Припаяйте жидкостную трубу к вентилю высокого давления (вентилю жидкостной трубы) наружного блока. Оберните корпус вентиля влажной тканью. Продолжайте продувку азотом.
- ✧ Осторожно извлеките резиновые заглушки из патрубков для жидкости и газа испарителя внутреннего блока.
- ✧ Припаяйте жидкостную трубу к патрубку жидкостной трубы внутреннего блока. Теплообменник испарителя следует продувать азотом.
- ✧ Снимите пластмассовый колпачок с патрубка трубы газовой линии испарителя внутреннего блока. Припаяйте трубу газовой линии к соединению трубы газовой линии испарителя.
- ✧ Слишком большой момент затяжки повредит развальцованную часть, слишком малый – станет причиной утечки. Определите момент затяжки по следующей таблице

Диаметр трубы (мм)	Момент затяжки		Диаметр развальцовки А		Форма развальцовки
	Н·м	Кгс·см	Мин.	Макс.	
Ф6,35 мм	14,2~17,2	144~176	8,3 мм	8,7 мм	
Ф9,52 мм	32,7~39,9	333~407	12,0 мм	12,4 мм	
Ф12,7 мм	49,5~60,3	504~616	15,4 мм	15,8 мм	
Ф16 мм	61,8~75,4	630~770	18,6 мм	19,0 мм	
Ф19 мм	97,2~118,6	990~1210	22,9 мм	23,3 мм	

- ✧ Обмотайте газовый вентиль влажной тканью и припаяйте трубу газовой линии к патрубку наружного блока. Азот должен выходить из системы через отверстие сервисного вентиля газа. После охлаждения соединения отсоедините источник азота от сервисного порта жидкостной линии.
- ✧ Замените клапаны Шредера (ниппели) в вентилях жидкости и газа.
- ✧ Проверьте герметичность соединений трубопроводов хладагента, включая конические колпачки сервисных портов и убедитесь в том, что они герметично закрыты.

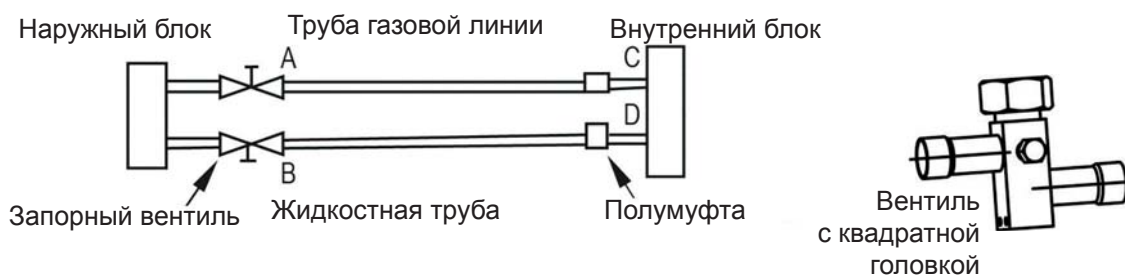
- ✧ Не затягивайте слишком сильно (момент затяжки от 40 до 60 фунтов х дюйм (0,46–0,69 кгс•м)).
- ✧ Вакуумируйте трубу газовой линии, испаритель и жидкостную трубу до давления не более 500 мм рт. ст.
- ✧ Установите на место колпачки сервисных вентилях. Не снимайте конические колпачки с сервисных вентилях за исключением тех случаев, когда это необходимо для технического обслуживания системы.
- ✧ Не присоединяйте манометры распределителя за исключением тех случаев, когда имеются признаки неисправности. При каждом присоединении стандартного манометра распределителя теряется приблизительно 22 грамма хладагента.
- ✧ Выпустите хладагент в систему. Откройте вентили жидкости и газа. Для этого снимите колпачок плунжера и шестигранным ключом вращайте его против часовой стрелки, пока шток клапана не коснется конической стопорной стенки.
- ✧ Установите на место колпачок плунжера и затяните его от руки, затем заверните дополнительно на 1/12 оборота (1/2 грани). Колпачок необходимо установить на место для предотвращения течи.
- ✧ Не следует ремонтировать паяные соединения, если система находится под давлением. Это может привести к травме.
- ✧ После монтажа трубопровода между внутренним и наружным блоками для проведения испытания на герметичность заполните его сжатым азотом.
 - ✓ Используется сжатый азот под давлением 2,94 МПа (30 кг/см²). С помощью пузырькового течеискателя убедитесь в отсутствии течей. Не используйте для продувки или проверки на герметичность хладагент системы, заправленный в наружный блок.
 - ✓ Перед заполнением трубопровода сжатым азотом закройте вентили высокого и низкого давления.
 - ✓ Подайте сжатый азот через вентиль стороны газа.
 - ✓ В процессе испытаний вентили высокого и низкого давления должны быть закрыты.
 - ✓ Для испытания на герметичность запрещается использовать кислород, горючие или токсичные газы.

✧ Вакуумирование

Длина трубопровода (одна труба)	Метод удаления воздуха
Менее 5 м	С помощью хладагента наружного блока
5–15 м	С помощью вакуумного насоса или баллона с хладагентом

Примечание. При перемещении кондиционера удалите воздух с помощью вакуумного насоса или баллона с хладагентом.

✓ Удаление воздуха при помощи хладагента наружного блока.

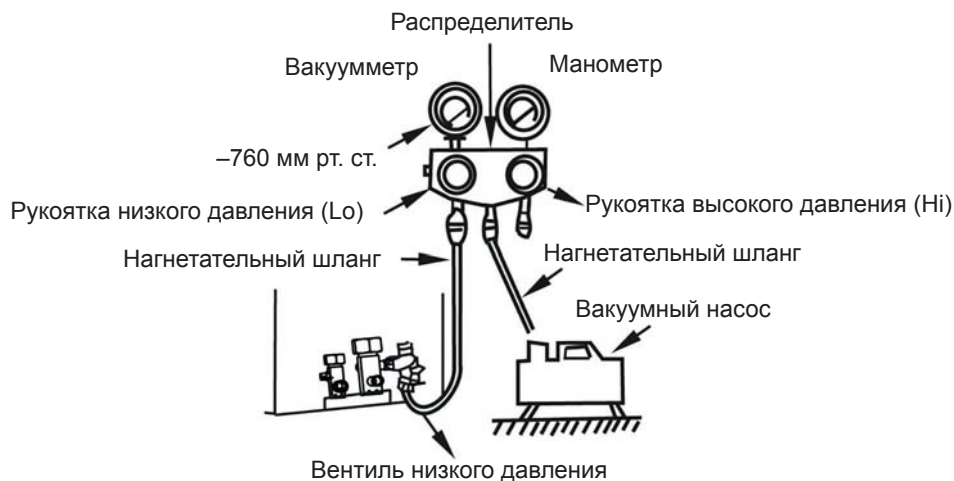


- Полностью отверните гайки трубы в точках А, В, С и D.
- Ослабьте и снимите крышки с квадратной головкой вентилей А и В, поверните золотник с квадратной головкой вентилей А и В против часовой стрелки на 45 градусов и подождите приблизительно 10 секунд, затем плотно закройте золотник вентилей А и В.
- Убедитесь в отсутствии течи всех переходников А, В, С и D. Затем отверните гайку отверстия для технического обслуживания вентилей А и В. После удаления воздуха затяните гайку.
- Полностью откройте золотники вентилей А и В.
- Полностью затяните крышки с квадратными головками вентилей А и В.

✓ Удаление воздуха при помощи баллона с хладагентом.

- Полностью отверните гайки трубы в точках А, В, С и D.
- Ослабьте и снимите крышку с квадратной головкой и гайку отверстия для технического обслуживания вентилей А и В.
- Присоедините нагнетательный шланг баллона с хладагентом к отверстию для технического обслуживания вентилей А и В.
- Откройте вентиль баллона с хладагентом и заправляйте хладагент в течение 6 секунд, чтобы удалить воздух. Затем затяните гайку вентилей А и В.
- Вновь откройте вентиль баллона с хладагентом и заправляйте в течение 6 секунд. Убедитесь в отсутствии течи всех переходников А, В, С и D. После этого отверните нагнетательный шланг. После удаления всего заправленного хладагента заверните гайку отверстия для технического обслуживания вентилей А и В.
- Полностью откройте золотники с квадратной головкой вентилей А и В.
- Затяните крышки с квадратными головками вентилей А и В.

✓ Использование вакуумного насоса

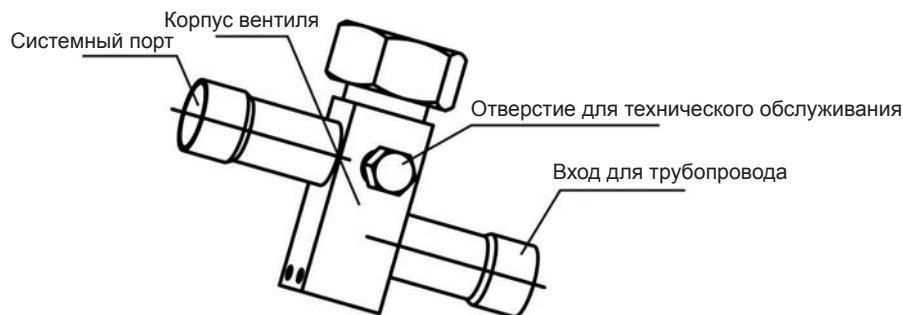


- Ослабьте и снимите гайку отверстия для технического обслуживания вентиля А, затем присоедините нагнетательный шланг вентиля коллектора к отверстию для технического обслуживания вентиля А (закройте оба вентиля А и В).
- Присоедините к вакуумному насосу полумуфту для нагнетательного шланга.
- Полностью откройте рукоятку низкого давления (Lo) распределителя.
- Включите вакуумный насос, чтобы удалить воздух. В начале откачки воздуха слегка отверните гайку технологического отверстия клапана В и проверьте, что в него входит воздух (при этом изменяется звук работы вакуумного насоса, а вакуумметр показывает значения от отрицательных до 0). Затем затяните гайку отверстия для технического обслуживания.
- После завершения вакуумирования полностью затяните рукоятку низкого давления (Lo) распределителя и выключите вакуумный насос. Продолжайте откачивать воздух не менее 15 минут. Убедитесь в том, что вакуумметр показывает значение $-1,0 \times 10 \text{ Па}$ (-760 мм. рт. ст.).
- Ослабьте и снимите крышки с квадратной головкой вентиляей А и В. Полностью откройте вентили А и В, затем затяните крышки с квадратными головками вентиляей А и В.
- Снимите нагнетательный шланг с отверстия для технического обслуживания вентиля А, затем затяните гайку.

✧ Порядок использования запорного вентиля

- ✓ Открывайте золотник, пока он не коснется упора. Не пытайтесь вращать шпindelь дальше.
- ✓ Ключом или аналогичным инструментом затяните крышку клапана.
- ✓ После завершения монтажа и перед тестовым запуском откройте вентили. Каждый наружный блок оснащен двумя вентилями различного размера. Один из этих вентиляей — это вентиль трубы газовой линии, а второй — вентиль жидкостной трубы. Порядок открытия и закрытия вентиля показан на следующем рисунке.

- ✓ Порядок открытия вентиля. Полностью откройте крышку с квадратной головкой с помощью ключа. Затем затяните крышку с квадратной головкой.
- ✓ Порядок закрытия вентиля. Следуйте тому же порядку, как и для открытия вентиля, но вращайте ключ по часовой стрелке до упора.



- ◇ После вакуумирования рассчитайте необходимый объем хладагента, исходя из диаметра и длины жидкостной трубы, соединяющей внутренний и наружный блоки. В системе используется хладагент R410A.

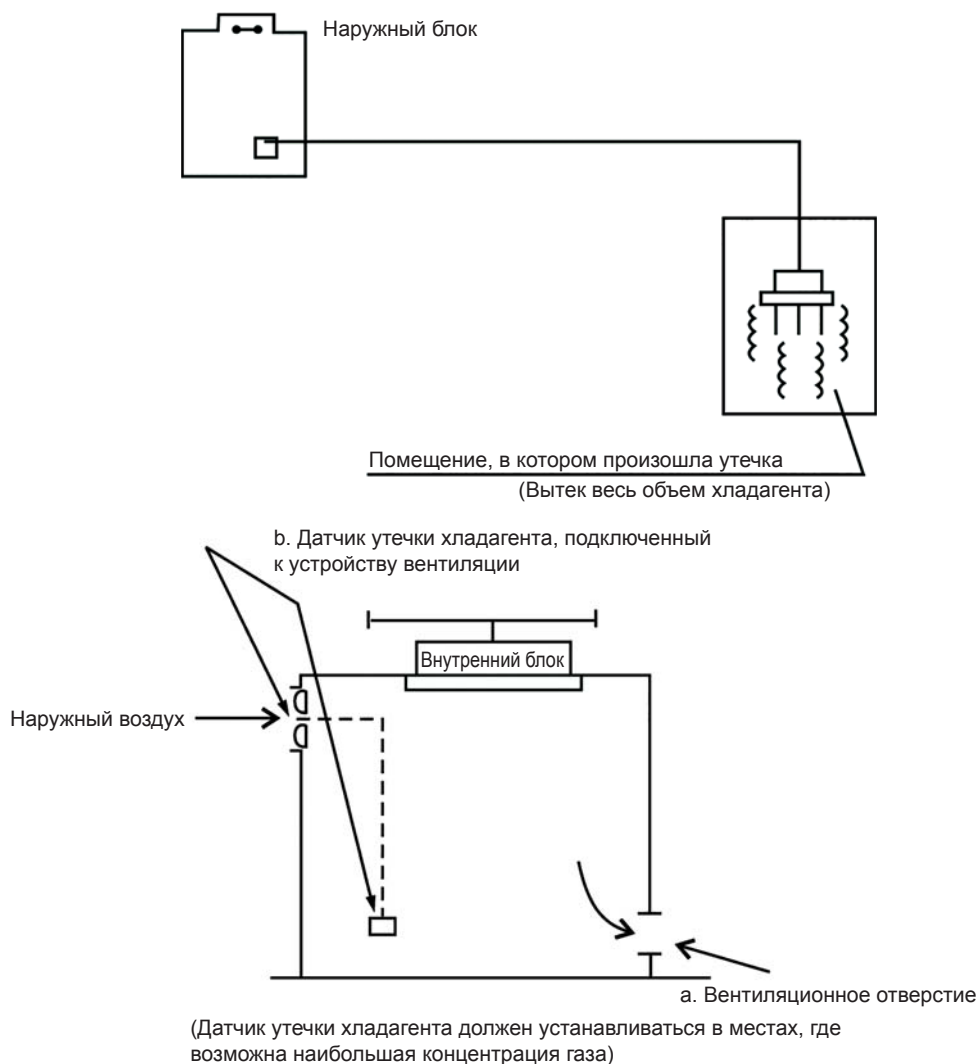
Диаметр жидкостной трубы	Количество заправляемого хладагента в расчете на 1 м трубы
Ф6,35 мм	0,022 кг
Ф9,52 мм	0,06 кг
Ф12,7 мм	0,12 кг
Ф16 мм	0,18 кг

Примечания.

Проверьте и запишите дополнительное количество хладагента, заправленное в кондиционер.

- ◇ Действия при утечке хладагента В этом кондиционере используется хладагент R410A. Он является безопасным, нетоксичным и негорючим газом. Помещение, в котором установлен кондиционер, должно иметь рекомендованный объем. В этом случае даже при утечке порог опасной концентрации не достигается. Также могут быть приняты дополнительные меры безопасности.
- ✓ Пороговая концентрация: безопасная для человека концентрация фреона. Предельно допустимая концентрация для хладагента R410A: 0,3 кг/м³.
- ✓ Подсчитаем общее количество хладагента, необходимого для заполнения (A [кг]).
Общее количество хладагента = Количество хладагента при отгрузке с предприятия-изготовителя + Дополнительное количество хладагента, зависящее от длины трубопровода.

- ✓ Подсчитаем объем помещения (V [м³]) (минимальный объем)
- ✓ Подсчитаем концентрацию хладагента:
 $[A \text{ (кг)}] / [V \text{ (м}^3)] \leq \text{Безопасная концентрация: } 0,3 \text{ кг/м}^3.$
- ✓ Мероприятия по недопущению превышения допустимой концентрации хладагента.
- ✓ В целях недопущения превышения допустимой концентрации хладагента установите механический вентилятор. (Вентиляция должна проводиться периодически.)
- ✓ При невозможности частого проведения вентиляции рекомендуется установить датчик утечки хладагента, подключенный к устройству вентиляции.

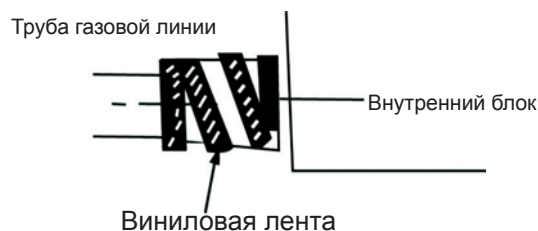


4. Теплоизоляция трубы хладагента

Для предотвращения отказов, связанных с образованием конденсата, трубопроводы хладагента и дренажную трубу необходимо теплоизолировать. Если над фальшпотолком существуют условия для образования высокой влажности и температуры (температура конденсации превышает 23 °С), например, в надпотолочное пространство поступает наружный воздух, в дополнение к обычной теплоизоляции трубопроводов хладагента и дренажной трубы необходимо использовать толстый (10 мм) и плотный (16–20 кг/м²) слой волокнистого теплоизолятора. Аналогичная теплоизоляция должна применяться в соединениях трубопроводов хладагента и дренажной трубы.

Примечание. Порядок теплоизоляции дренажной трубы указан в разделе, посвященном монтажу внутреннего блока.

- ✧ Для теплоизоляции трубы газовой линии необходимо использовать теплостойкие материалы. (Например этиленпропиленовый терполимер (ЕРТ)).
- ✧ Труба газовой линии и жидкостная труба должны теплоизолироваться отдельно. Труба газовой линии у наружного блока должна быть изолирована очень тщательно, кроме того, необходимо предотвратить возможность вытекания капель конденсата за пределы этого блока.
- ✧ После завершения работ по теплоизоляции с помощью вспомогательных материалов трубопровод хладагента и дренажную трубу необходимо обмотать слоем виниловой ленты для предотвращения течи воды.



5. Электрические соединения

5.1. Предупреждение

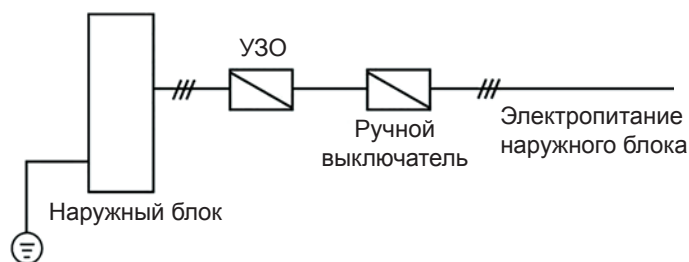
- ✧ Для кондиционера следует использовать выделенную линию электропитания. Выберите источник электропитания для внутреннего и наружного блока соответственно. Напряжение электропитания должно соответствовать номинальному.
- ✧ Цепь внешнего электропитания кондиционера должна иметь провод заземления. Провод заземления внутреннего блока должен быть надежно соединен с проводом заземления внешнего источника электропитания.
- ✧ Электропроводку должен выполнять профессиональный специалист в соответствии с электрической схемой.
- ✧ Прокладывайте провода в соответствии с действующими государственными электротехническими стандартами и установите УЗО.

- ✧ Кабель силового питания и сигнальные провода следует прокладывать аккуратно, не допуская взаимных помех или соприкосновения с трубопроводом или вентиляем.
- ✧ Кабель силового питания с этим оборудованием не поставляется. Заказчик может выбрать кабель силового питания в соответствии с техническими данными источника электропитания. Сращивать провода не разрешается.
- ✧ После завершения монтажа проводки дважды проверьте ее, а затем подключите источник электропитания.
- ✧ Согласно государственным нормам в цепь электропитания необходимо установить разъединитель, отключающий все фазы питания, с расстоянием между разомкнутыми контактами не менее 3 мм, и устройство защитного отключения (УЗО) на номинальный ток утечки 10 мА.
- ✧ Кондиционер должен быть установлен в соответствии с государственными правилами монтажа электропроводки.
- ✧ Во избежание нарушений в работе кондиционера не прокладывайте вместе и не сплетайте силовые и соединительные (низковольтные) кабели внутренних и наружных блоков.

5.2. Характеристики электропитания

Модель	Параметры электропитания	Номинальный ток срабатывания автомата защиты электропитания/предохранителя	Кабель силового питания	Соединительный провод наружного и внутреннего блоков
КННА35CFAN1	220–240 В, 1 фаза, 50 Гц	20 А/16 А	2 x 2,5 мм ² + 1 x 1,5 мм ²	\
КННА53CFAN1		30 А/20 А	2 x 4,0 мм ² + 1 x 2,5 мм ²	
КННА71CFAN1		40 А/30 А	2 x 6,0 мм ² + 1 x 4,0 мм ²	
КННА105CFAN3	380–415 В, 3 фазы, 50 Гц	25 А/20 А	4 x 4,0 мм ² + 1 x 2,5 мм ²	1 x 1,0 мм ²
КННА120CFAN3		25 А/20 А	4 x 4,0 мм ² + 1 x 2,5 мм ²	
КННА160CFAN3		45 А/35 А	4 x 10,0 мм ² + 1 x 6,0 мм ²	
КННА220CFAN3	380–415 В, 3 фазы, 50 Гц	60 А/40 А	5 x 6,0 мм ²	2 x 1,0 мм ²
КННА280CFAN3		60 А/40 А	5 x 6,0 мм ²	
КННА350CFAN3	380–400 В, 3 фазы, 50 Гц	60 А/40 А	5 x 6,0 мм ²	
КННА450CFAN3	380–415 В, 3 фазы, 50 Гц	70 А/50 А	5 x 15,0 мм ²	
КННА530CFAN3	380–400 В, 3 фазы, 50 Гц	80 А/60 А	4 x 16 мм ² + 1 x 10 мм ²	2 x 1,0 мм ²
КННА610CFAN3		90 А/70 А	4 x 25 мм ² + 1 x 16 мм ²	
КННА700CFAN3		100 А/80 А	4 x 25 мм ² + 1 x 16 мм ²	
КННА1050CFAN3		120 А/100 А	4 x 35 мм ² + 1 x 16 мм ²	

5.3. Схема соединений



5.4. Схема электрических соединений

При подключении проводов обращайте внимание на правильное чередование фаз питающей электросети. При неправильном подключении компрессор не запустится. При этом светится индикатор неисправности на плате управления наружного блока. После восстановления правильного чередования фаз подайте на блок электропитание. Индикатор неисправности погаснет, а компрессор будет работать в штатном режиме.

6. Тестовый запуск

- ✧ Выполняйте согласно с данными таблички «Порядок проведения тестового запуска», расположенной на электрическом щитке.
- ✧ Производите тестовый запуск только после того, как питание наружного блока оставалось включенным не менее 12 часов.
- ✧ Перед тестовым запуском убедитесь в том, что все вентили открыты.
- ✧ Убедитесь в том, что выполняются меры электробезопасности.
- ✧ Не выполняйте никаких принудительных операций, поскольку это очень опасно, если не включено устройство защиты.
- ✧ Выполняйте тестовый запуск только после полного завершения монтажа.
- ✧ Перед тестовым запуском убедитесь в выполнении приведенных ниже пунктов.
 - ✓ Внутренний блок и наружный блок смонтированы правильно.
 - ✓ Трубопроводы хладагента проверены на отсутствие течей.
 - ✓ Конденсат отводится беспрепятственно.
 - ✓ Отсутствуют дефекты теплоизоляции.
 - ✓ Заземление подключено правильно.
 - ✓ Длина трубопровода и количество дополнительного хладагента зарегистрированы.
 - ✓ Напряжение в сети соответствует номинальному напряжению питания кондиционера.
 - ✓ Клапаны жидкости и газа открыты.

7. Возможные неисправности и способы их устранения

7.1. Признаки, не свидетельствующие о неисправности кондиционера

- ✧ Система не запускается.
 - Система не включается сразу, поскольку в ней установлено защитное устройство для предупреждения перегрузок.
 - Компрессор кондиционера включится автоматически через три минуты.

7.2. Неисправности кондиционера и их причины

- ✧ При возникновении любой из перечисленных неисправностей немедленно выключите кондиционер. Выключите выключатель электропитания и проверьте кондиционер.
 - Часто перегорает плавкий предохранитель или срабатывает автоматический выключатель.
 - В кондиционер попала вода, посторонние предметы или возникли другие неисправности.
- ✧ Если кондиционер не работает, но ни один из перечисленных признаков явно не подходит, проверьте систему в следующем порядке.

Признак	Возможные причины	Способ устранения
Низкая эффективность охлаждения.	Конденсатор или испаритель чрезмерно загрязнен или засорен.	Очистите теплообменник. Удалите посторонние предметы для сохранения достаточной вентиляции.
	Открыто окно или дверь.	Закройте окна и двери.
	На блок попадает прямой солнечный свет.	Используйте занавески или жалюзи для защиты от прямого солнечного света.
	Слишком много источников тепла.	Уменьшите степень нагрева оборудования посторонними источниками тепла.
	Слишком высокая температура наружного воздуха.	Это нормально, что в данном случае эффективность охлаждения кондиционера ухудшилась.
	Утечка хладагента или недостаточная заправка системы.	Определите место течи и добавьте необходимое количество хладагента.

Признак	Возможные причины	Способ устранения
Система не запускается.	Отключение электроэнергии	Включите систему после восстановления и правильного подключения электропитания.
	Выключатель питания находится в положении «Отключено».	
	Перегорел плавкий предохранитель или отключился автоматический выключатель.	Замените предохранитель или проверьте наличие утечки тока.
Из внутреннего блока выходит неохлажденный воздух.	Сработала 3-минутная защита компрессора	Подождите 3 минуты.

7.3 Коды неисправностей и срабатывания защиты наружного блока

КННА105,120,160CFAN3:

Тип	LED1	LED2	LED3
Защита от неправильной последовательности фаз	★	◇	◇
Отсутствует фаза (фаза А или В)	★	◇	◇
Отсутствует фаза (фаза С)	◇	◇	◇
Защита от низкого давления	★	★	◇
Защита от перегрузки по току	◇	◇	★
Ошибка связи	★	◇	★
Неисправность датчика температуры конденсатора наружного блока	◇	★	★
Неисправность датчика температуры наружного воздуха	◇	★	◇
Защита от перегрева конденсатора	★	★	★

Примечания.

★ : Мигает

◇ : Не горит

КННА220,280,350CFAN3:

Тип	LED1	LED2
Защита от неправильной последовательности фаз	◆	●★
Ошибка связи	◆	●●★
Неисправность датчика температуры конденсатора наружного блока	◆	●●●★
Неисправность датчика температуры наружного воздуха	◆	●●●●★
Защита от низкого давления	◇	●★
Защита от высокого давления	◇	●●★
Защита от перегрузки по току	◇	●●●★
Защита от перегрева конденсатора	◇	●●●●★

Примечания.

☆ : Горит 1 секунду, не горит 1 секунду

◇ : Горит

◆ : Не горит

● : Горит 0,4 секунды, не горит 0,4 секунды

★ : Горит 2 секунды, не горит 2 секунды.

КННА450CFAN3

Тип	LED1	LED2
Неправильная последовательность фаз или обрыв фазы электропитания.	●	☆★
Ошибка связи.	●	☆ ☆★
Неисправность датчика температуры конденсатора.	●	☆ ☆ ☆★
Неисправность датчика температуры наружного воздуха	●	☆ ☆ ☆ ☆★
Защита от понижения давления в системе.	○	☆★
Защита от понижения давления сработала 3 раза в течение одного часа.	☆	☆★
Защита от высокого давления в системе, защита от высокой температуры на стороне нагнетания компрессора.	○	☆ ☆★
Защита от перегрузки по току.	○	☆ ☆ ☆★
Защита от высокой температуры конденсатора.	○	☆ ☆ ☆ ☆★

Примечания.

● : Горит ○ : Не горит ☆ : Часто мигает ★ : Редко мигает

После трехкратного срабатывания в течение одного часа защиты наружного блока по температуре или по давлению в системе блок возобновляет работу после повторного включения электропитания.

КННА530,610,700,1050CFAN3:

Тип	LED1	LED2
Неправильная последовательность фаз или обрыв фазы электропитания.	☆	☆
Неисправность датчика температуры конденсатора.	☆ 5/3 с	
Защита от низкой температуры на всасывании в системе А.	☆ 1/3 с	○
Неисправность датчика температуры на всасывании в системе А.	☆ 2/3 с	○
Защита от превышения давления или температуры нагнетания в системе А	☆ 3/3 с	○
Защита от понижения давления в системе А	☆ 4/3 с	○
Защита от перегрузки по току в системе А	☆ 6/3 с	○
Защита от низкой температуры на всасывании в системе В.	○	☆ 1/3 с
Неисправность датчика температуры на всасывании в системе В.	○	☆ 2/3 с
Защита от превышения давления или температуры нагнетания в системе В.	○	☆ 3/3 с
Защита от понижения давления в системе В	○	☆ 4/3 с
Защита от перегрузки по току в системе В	○	☆ 6/3 с

Примечания.

○ : Не горит ☆ : Часто мигает

☆ 1/3 с: Мигает 1 раз, затем не горит в течение 3 секунд.

☆ 2/3 с: Быстро мигает 2 раза, затем не горит в течение 3 секунд.

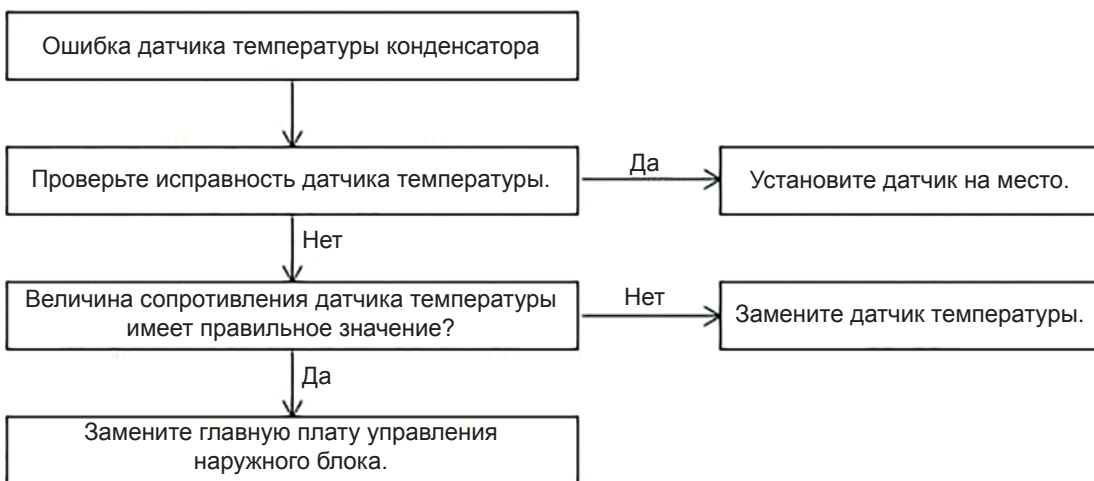
- ☆ 3/3 с: Быстро мигает 3 раза, затем не горит в течение 3 секунд.
- ☆ 4/3 с: Быстро мигает 4 раза, затем не горит в течение 3 секунд.
- ☆ 5/3 с: Быстро мигает 5 раз, затем не горит в течение 3 секунд.
- ☆ 6/3 с: Быстро мигает 6 раз, затем не горит в течение 3 секунд.

При наличии в какой-либо системе ошибки или срабатывании защиты вторая система прекращает работу через 1 час. При наличии ошибки или срабатывании защиты в обеих системах одновременно коды отображает только система А.

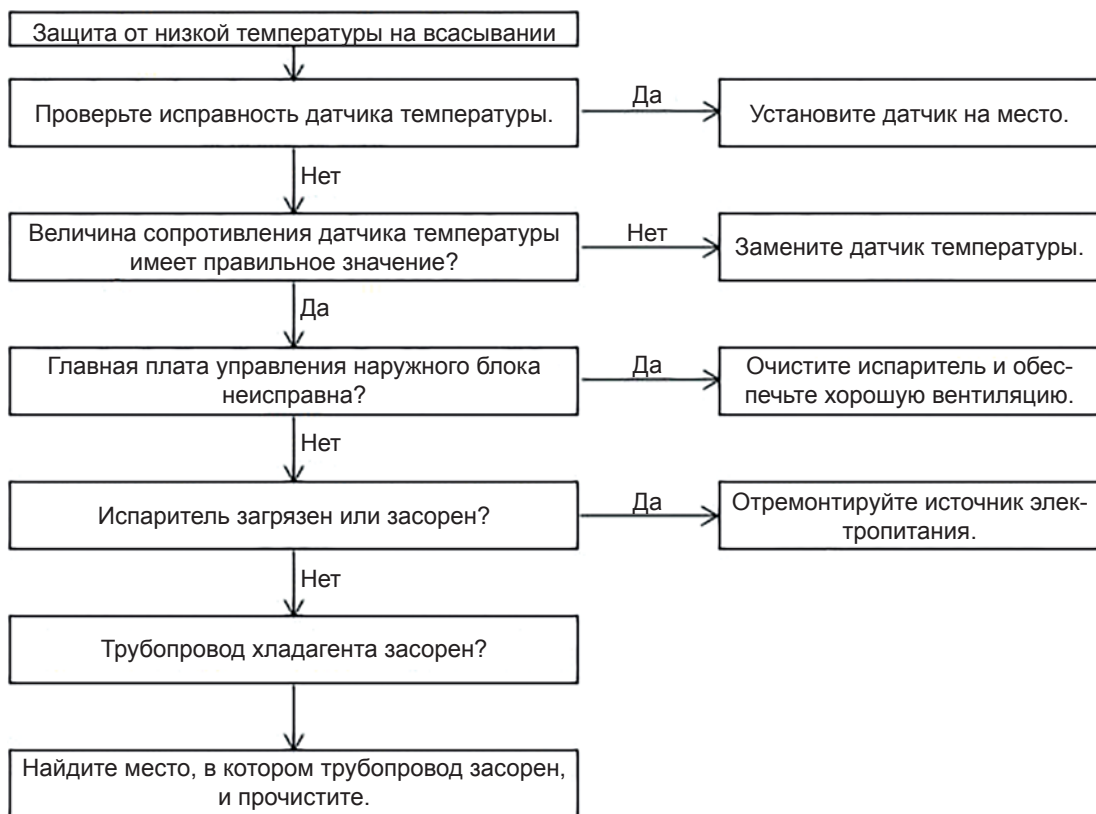
Неправильная последовательность фаз или обрыв фазы электропитания



Ошибка датчика температуры конденсатора



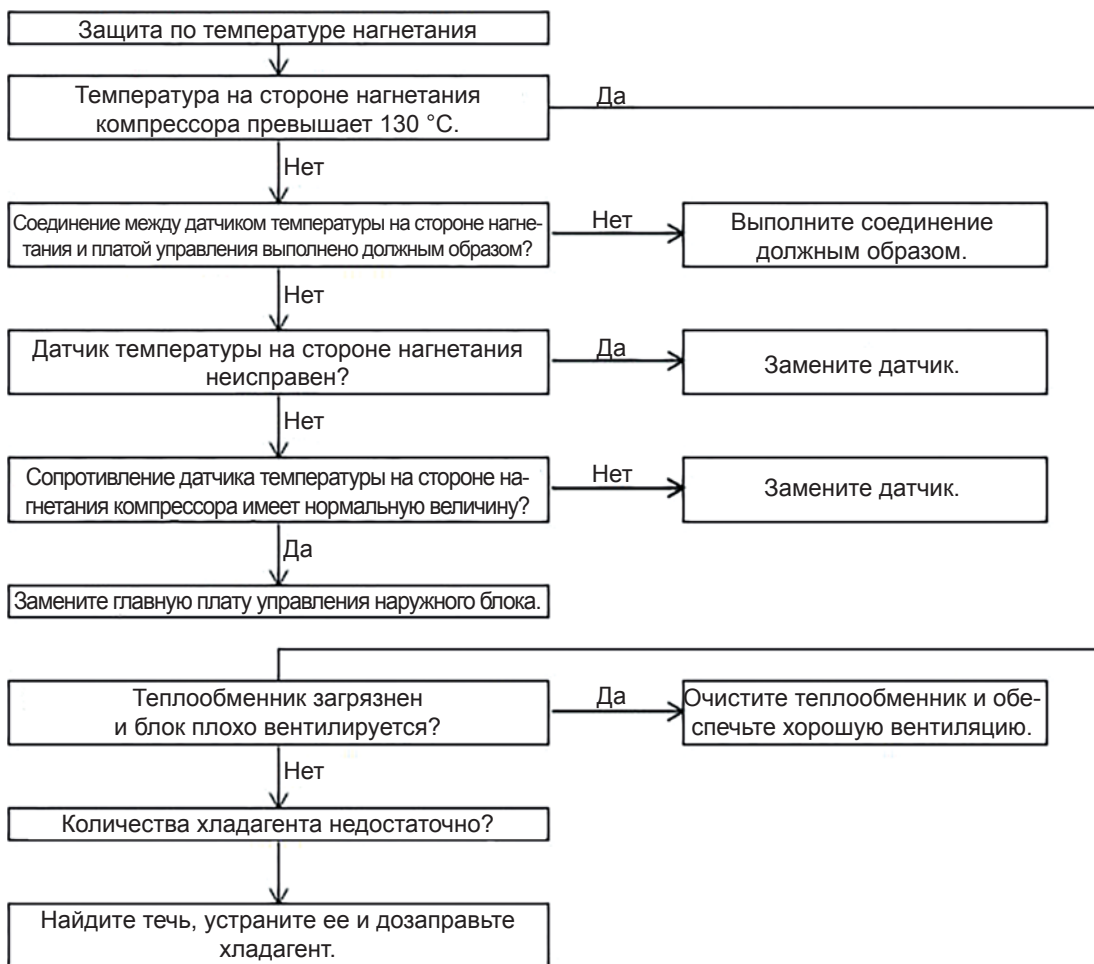
Защита от низкой температуры на всасывании



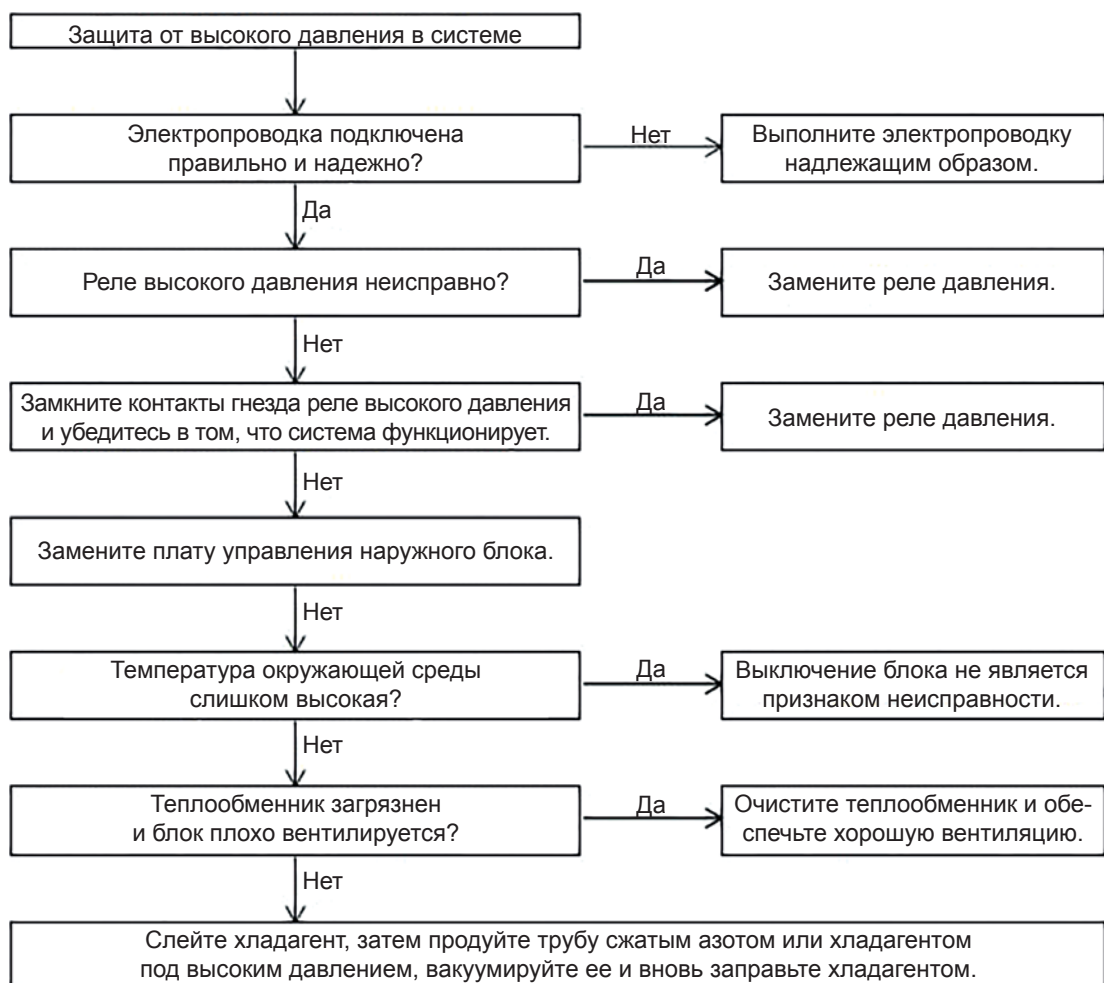
Неисправность датчика температуры на всасывании



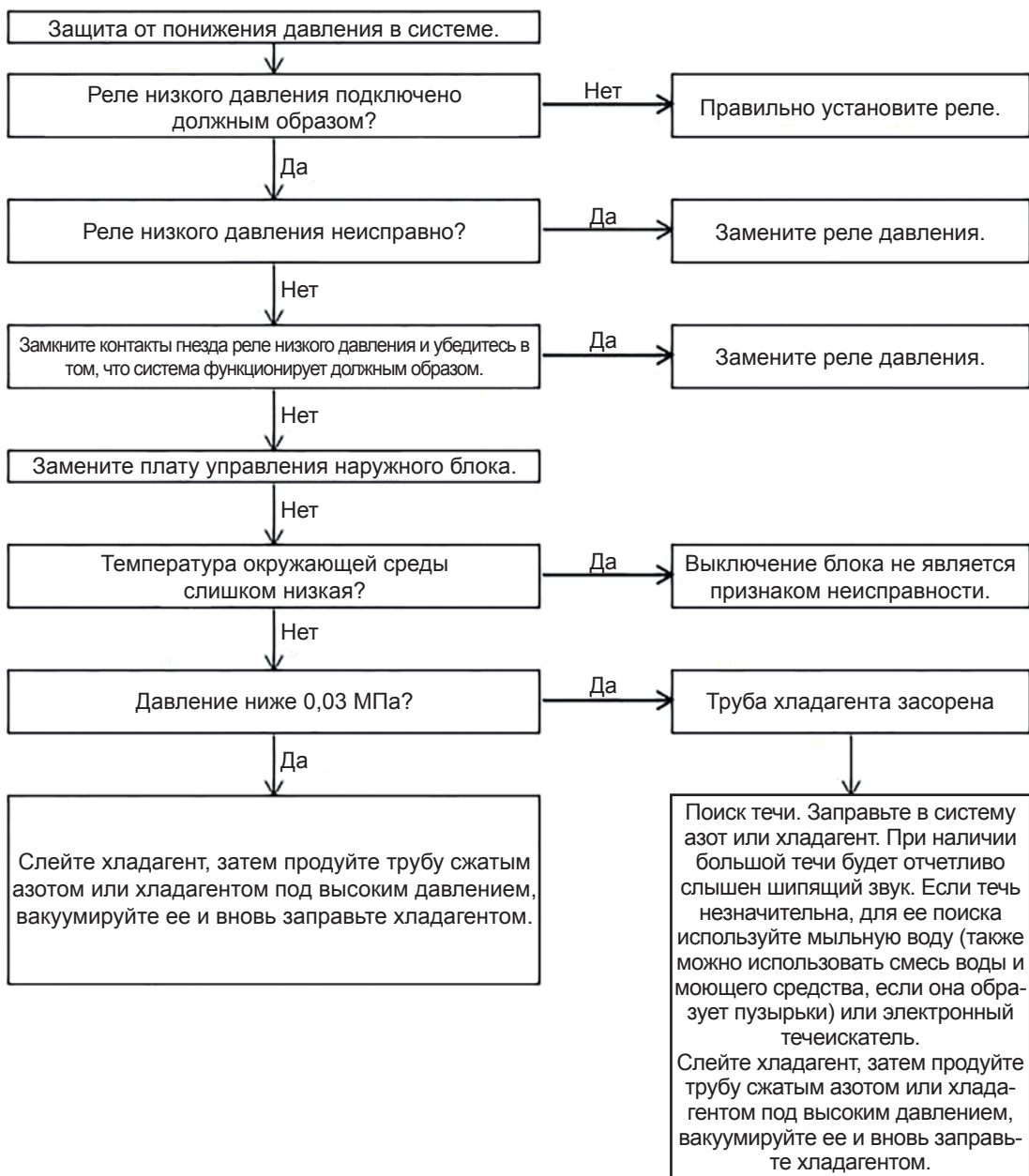
Защита по температуре нагнетания



Защита от превышения давления



Защита от понижения давления



Защита от перегрузки по току**Примечания.**

Модель	КННА105CFAN3	КННА120CFAN3	КННА160CFAN3
Ir	8,7 А × 2	8,7 А × 2	10 А × 2

Модель	КННА220CFAN3	КННА280CFAN3	КННА350CFAN3	КННА450CFAN3
Ir	26 А	28 А	30 А	26 А

Модель	КННА530CFAN3	КННА610CFAN3	КННА700CFAN3	КННА1050CFAN3
Ir	23 А	28 А	30 А	37 А

8. Техническое обслуживание

✧ Перед отключением кондиционера на длительное время выполните следующие операции.

- При включенном выключателе питания некоторое количество электроэнергии все равно расходуется, даже если кондиционер не работает. Отключение выключателя позволяет сберечь электроэнергию.
- После эксплуатации кондиционера в течение нескольких сезонов внутри блока скапливаются посторонние вещества (их количество зависит от условий эксплуатации). Поэтому выключайте кондиционер и отключайте электропитание.

✧ Запуск после долгого перерыва в эксплуатации

Выполните следующие проверки.

Проверьте, не засорено ли воздухозаборное или воздуховыпускное отверстие блока. При засорении очистите их.

Убедитесь в том, что заземление подключено правильно.

Проверьте качество изоляции холодильного контура и вентиляционного канала по их звуковым характеристикам.

Проверьте отсутствие коррозии в месте установки кондиционера.

✧ Начало эксплуатации

- Включите внутренний блок через 12 часов после подачи питания на наружный блок.

✧ Обслуживание и профилактика наружного блока

- Края некоторых деталей из листового металла и ребра конденсатора имеют очень острые края. Неаккуратные действия могут привести к получению травмы. Будьте внимательны во время очистки.
- Периодически проверяйте воздухозаборное и воздуховыпускное отверстия наружного блока на отсутствие загрязнений и сажи.

Приложение. Решение DX PRO

Блоки Kentatsu DX PRO также обладают еще одним решением – DX AHU, что обеспечивается посредством комплекта для подключения блока AHU. Комплект для подключения AHU включает контроллер, EXV (электронный расширительный клапан), распределитель и датчик. Внешний вид комплекта показан на следующем рисунке.



Выпускается 6 стандартных моделей блоков Kentatsu DX PRO разной производительности: 25,2 кВт, 28 кВт, 33,5 кВт, 40 кВт, 45 кВт и 50 кВт. Для достижения большей производительности их можно сочетать произвольным образом, максимальная производительность при этом может достигать 180 кВт. В блоках DX PRO используется инверторный компрессор постоянного тока или цифровой винтовой компрессор с регулируемой производительностью, что обеспечивает соответствие изменяющейся нагрузке по нагреву и охлаждению. Схема решения DX PRO приведена ниже.

