



КАТАЛОГ 2014



ALPHATHERM

Промышленное  
отопительное  
оборудование

Торговая марка Alphatherm  
 О производстве промышленной серии  
 Преимущества котлов и горелок Alphatherm  
 Реализованные проекты

## ДВУХХОДОВЫЕ КОТЛЫ С РЕВЕРСИВНОЙ КАМЕРОЙ СГОРАНИЯ .....9

ALPHA M	64 — 291 кВт.....	10
ALPHA E	340 — 7000 кВт.....	12
ALPHA R	70 — 6000 кВт.....	16
ALPHA R F	70 — 6000 кВт.....	22
ALPHA R DUAL	140 — 1700 кВт.....	28
ALPHA R F DUAL	800 — 2600 кВт.....	30
ALPHA B	22 — 70 кВт.....	32

## ТРЁХХОДОВЫЕ КОТЛЫ .....35

ALPHA T	3000 — 7000 кВт.....	36
ALPHA T-EN	8000 — 20000 кВт.....	38
ALPHA TO	2500 — 6000 кВт.....	40
ALPHA TO-EN	7000 — 17000 кВт.....	42
ALPHA TO-ENe	2500 — 6000 кВт.....	44
ALPHA G	109 — 3000 кВт.....	46

## ГЕНЕРАТОРЫ ПЕРЕГРЕТОЙ ВОДЫ С ИНВЕРСИЕЙ ПЛАМЕНИ .....50

ALPHA AS	233 — 3488кВт.....	52
ALPHA AG-EN	3000 — 17000 кВт.....	54

## ГЕНЕРАТОРЫ НА ДИАТЕРМИЧЕСКОМ МАСЛЕ .....58

ALPHA O	116 — 1744 кВт.....	60
ALPHA OR	1163 — 9303 кВт.....	62

## ГОРЕЛКИ ГАЗОВЫЕ .....65

Условные обозначения.....	66
Конфигурация газовой арматуры.....	67
Одноступенчатые.....	68
Двухступенчатые.....	72
Модулируемые.....	81
График зависимости Ду пламени от расхода топлива (мощности).....	100

## ГОРЕЛКИ ДИЗЕЛЬНЫЕ .....102

Условные обозначения.....	104
Одноступенчатые.....	105
Двухступенчатые.....	107
Трёхступенчатые.....	110
Модулируемые.....	111

## ГОРЕЛКИ МАЗУТНЫЕ .....115

Условные обозначения.....	116
Одноступенчатые.....	117
Двухступенчатые.....	118
Трёхступенчатые.....	119
Модулируемые.....	120

## ГОРЕЛКИ КОМБИНИРОВАННЫЕ .....125

Условные обозначения.....	127
<b>ГАЗ / ДИЗЕЛЬНОЕ ТОПЛИВО</b>	
Одноступенчатые.....	126
Двухступенчатые.....	128
Модулируемые.....	132
<b>ГАЗ / МАЗУТ</b>	
Модулируемые.....	144

## ТАБЛИЦА ПОДБОРА ГОРЕЛОК К КОТЛАМ .....152

## ALPHATHERM - 7 лет успеха в России!

ALPHATHERM ("Альфатерм") – европейская марка котельного оборудования для отопления жилых и производственных помещений. Всё котельное оборудование производится исключительно на европейских заводах в Италии, Чехии и Словакии, что подтверждено соответствующими сертификатами.

В России марка представлена с 2007 года, и за это время было установлено и успешно эксплуатируется оборудование в более чем 70-ти регионах страны, даря тепло и комфорт тысячам российских потребителей.

Сегодня ALPHATHERM предлагает уникальный по широте спектр котельного оборудования для комплектации систем теплоснабжения объектов жилищного и коммерческого строительства.

Настенные и напольные газовые котлы, комбинированные котлы на газовом и дизельном топливе, электрические котлы, водонагреватели косвенного нагрева, промышленные котлы и горелки на всех видах топлива, и все это оборудование одной марки.

Безупречная надёжность оборудования определяется выстроенной системой менеджмента качества и управления производством, в соответствии с международным стандартом ISO 2001/9001.

Всё это дает нам основание установить повышенные гарантийные сроки на котельное оборудование – 2 года, а на бойлеры 3 года.

ALPHATHERM это котельное оборудование максимально адаптированное к непростым условиям эксплуатации российских систем отопления.

По всему оборудованию гарантируется техническая поддержка, как при выборе оборудования или комплектации объекта, так и при послепродажном обслуживании.

Послепродажное обслуживание это важнейший аспект при выборе технически сложного оборудования, ALPHATHERM обладает развитой сетью авторизованных сервисных центров по всей России.

Более 70-ти профессиональных сервисных компаний оказывают полный комплекс сервисных услуг: пусконаладочные работы, гарантийное и профилактическое обслуживание.

Успех ALPHATHERM в России это результат усилий европейских инженеров, российских дистрибьюторов и, конечно, надёжных партнёров торговой марки, которым мы всегда рады и для которых всегда открыты.

## АЛЬФАТЕРМ - промышленное отопительное оборудование из Италии

Промышленная серия ALPHATHERM представлена двумя сериями оборудования:

- **ALPHA** – жаротрубные водогрейные стальные котлы мощностью от 64 до 17 000 кВт;

- **GAMMA** – горелочные устройства для котлов на газовом, дизельном, мазутном топливе мощностью от 30 до 17 000 кВт.

Все оборудование производится в Италии на трёх крупнейших европейских производствах.

- **UNICAL AG S.P.A.** (Италия) - один из крупнейших производителей котельного оборудования в Италии. Компания была основана в 1972 г., а в 1986 началось производство стальных промышленных котлов в Carbonara. Сегодня производственные мощности предприятия, где производят промышленные котлы ALPHA M и ALPHA E составляют 48 000 м<sup>2</sup>. У компании имеется собственный исследовательский центр газовых котлов в Saorso, множество патентов и разработок.



- **ICI CALDAIE S.P.A.** (Италия) основана в 1958 году. Сегодня - это передовая компания, работающая в секторе отопления, которая занимает лидирующие позиции благодаря своим постоянным исследованиям и разработкам высоконадёжных теплогенераторов. ICI Caldaie занимает территорию более 30 000 м<sup>2</sup>, где размещено современное оборудование, обеспечивающее высокую точность производства высоконадёжных изделий.

Все шаги технологической цепочки от проектирования до производства готовой продукции соответствуют высоким производственным стандартам и имеют особую

направленность на повышение энергоэффективности продукции.

На предприятии производится широкая линейка оборудования ALPHATHERM:

- ▶ Водогрейные двухходовые котлы ALPHA R, ALPHA RF, ALPHA R DUAL, ALPHA B

- ▶ Трёхходовые котлы ALPHA T, ALPHA T-EN, ALPHA TO, ALPHA TO-EN, ALPHA TO-EN.e, ALPHA G

- ▶ Генераторы перегретой воды с инверсией пламени ALPHA AS, ALPHA AG-EN

- ▶ Генераторы на диатермическом масле ALPHA O, ALPHA OR.



- **F.B.R. BRUCIATORI S.R.L.** (Италия) с 1969 года проектирует и производит высокотехнологичные горелки для бытового и промышленного применения.

Консолидированный опыт компании F.B.R. в союзе с инновационным и открытым духом, позволили получить признание на основных международных рынках: продажа горелок осуществляется в 80 странах мира. Компания F.B.R. производит горелочные устройства серии GAMMA на газовом, дизельном и мазутном топливе мощностью до 17 МВт.



# ALPHATHERM

Промышленные котлы | Горелки | Бойлеры  
Бытовые котлы | Радиаторы

Включи тепло!

## РЕАЛИЗОВАННЫЕ ОБЪЕКТЫ на базе промышленного оборудования **ALPHATHERM**



Промышленное отопительное оборудование "Альфатерм" успешно эксплуатируется практически во всех регионах страны: в центральном федеральном округе, на Юге и Кавказе, в Поволжье, на Урале, Сибири и Дальнем Востоке.

Суммарная мощность поставок составила более 10000 МВт. Эксплуатация оборудования доказала высокое качество исполнения котельного оборудования и горелочных устройств.

## ПРЕИМУЩЕСТВА котлов и горелок **АЛЬФАТЕРМ**

**Широкий модельный ряд** котлов и горелок от 30 до 20 000 кВт

**Контроль качества** на современных производствах в Италии

**Высококачественная сталь котлов** определяет долгий срок службы - до 20 лет

**Полная комплектация горелок** – газовые горелки поставляются уже с подобранными газовыми рампами

**Успешный опыт эксплуатации** оборудование успешно работает уже 7 лет

**Полная совместимость** - котёл и горелка под одной маркой

**Высокий КПД** котлов до 95%

**Сертификация** международного и российского образца



### ДВУХХОДОВЫЕ КОТЛЫ С РЕВЕРСИВНОЙ КАМЕРОЙ СГОРАНИЯ

ALPHA M	64 — 291 кВт.....	10
ALPHA E	340 — 7000 кВт .....	12
ALPHA R	70 — 1300 кВт .....	16
ALPHA R	1400 — 3500 кВт .....	18
ALPHA R	4000 — 6000 кВт .....	20
ALPHA R F	70 — 1300 кВт .....	22
ALPHA R F	1400 — 3500 кВт .....	24
ALPHA R F	4000 — 6000 кВт .....	26
ALPHA R DUAL	140 — 1700 кВт .....	28
ALPHA R F DUAL	800 — 2600 кВт .....	30
ALPHA B	22 — 70 кВт .....	32

ТРЕХХОДОВЫЕ КОТЛЫ .....	35
ГЕНЕРАТОРЫ ПЕРЕГРЕТОЙ ВОДЫ С ИНВЕРСИЕЙ ПЛАМЕНИ .....	50
ГЕНЕРАТОРЫ НА ДИАТЕРМИЧЕСКОМ МАСЛЕ .....	58
ГОРЕЛКИ ГАЗОВЫЕ .....	65
ГОРЕЛКИ ДИЗЕЛЬНЫЕ .....	102
ГОРЕЛКИ МАЗУТНЫЕ .....	117
ГОРЕЛКИ КОМБИНИРОВАННЫЕ .....	125
ТАБЛИЦА ПОДБОРА ГОРЕЛОК К КОТЛАМ .....	152

## ДВУХХОДОВЫЕ КОТЛЫ с реверсивной камерой сгорания

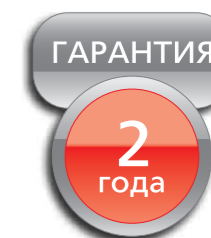


### ALPHATHERM серия ALPHA

- Модельный ряд

ALPHA M  
ALPHA E  
ALPHA R  
ALPHA R F

ALPHA R DUAL  
ALPHA R F DUAL  
ALPHA B



# ДВУХХОДОВЫЕ КОТЛЫ С РЕВЕРСИВНОЙ КАМЕРОЙ СГОРАНИЯ

**КПД 93%**
**ALPHATHERM**

 Водогрейный  
котёл

**ALPHA M  
64 — 291кВт**

**СТАНДАРТНАЯ КОМПЛЕКТАЦИЯ**

- |                            |  |
|----------------------------|--|
| 1. Тело котла              | 5. Документация (паспорт, гарантийный талон, сертификат) |
| 2. Панели с теплоизоляцией | 6. Глухая пластина                                       |
| 3. Турбулизаторы           | 7. Обратные фланцы                                       |
| 4. Инструмент для чистки   | 8. Панель управления                                     |

ALPHATHERM ALPHA M является стальными герметичным котлом с высоким КПД (в соответствии с Законом 10/91) и предназначен для использования в системах с температурой воды от 50°C до 90°C (предохранительный термостат на 100°C)

Водогрейный котел ALPHA M, предназначен **только для отопления**, представлен 10 моделями, мощностью от 64 до 291 кВт.

**Улучшенный теплообмен**

Компактный котёл с полностью омываемой цилиндрической тупиковой топкой и инверсией пламени предполагает:

- ▶ улучшенный теплообмен при использовании топлива с коротким факелом (жидкое топливо или газ). Короткий факел способствует теплообмену и лучшей конвекции.

Плоское днище топки, выполненное в виде серповидных профилей, сваренных между собой со стороны воды, способствует теплообмену и усиливает конструкцию котла.

**Полностью регулируемая дверь**

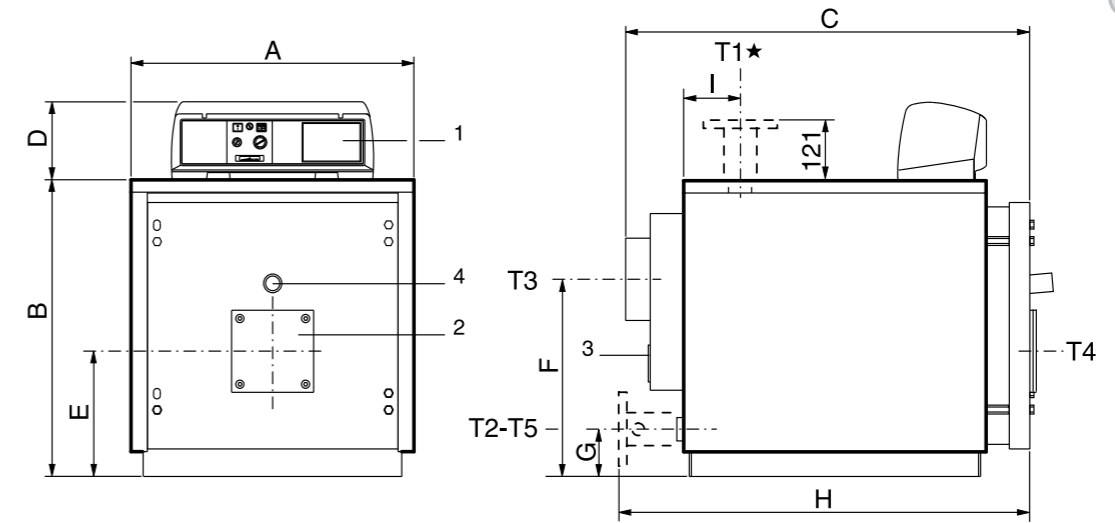
Все котлы, работающие под давлением должны быть снабжены исключительно прочной герметичной дверью, поскольку даже незначительная неплотность может стать причиной утечки дымовых газов и повлечь за собой:

- ▶ тепловые потери;
- ▶ деформацию конструкции;
- ▶ загазованности помещения котельной остатками продуктов сгорания.

В связи с этим дверь является исключительно прочной и обладает возможностью точной регулировки по вертикали и по горизонтали, что позволяет достичь идеальной плотности ее прилегания.

Обычно петли располагаются справа, однако при переустановке петель дверь можно перевесить на другую сторону.

Кроме того, для уменьшения тепловых потерь дверь снабжена специальным покрытием из керамических волокон, которое, по сравнению с армированным огнеупорным бетоном, на 40% повышает термоизоляцию и значительно продлевает срок её службы


**Обозначения**

- |                                     |  |                         |
|-------------------------------------|--|-------------------------|
| 1. Панель управления                | 4. Смотровое окно для контроля пламени | T3 Подключение дымохода |
| 2. Фланец для подключения горелки   | T1 Подача отопления                    | T4 Подключение горелки  |
| 3. Дверца для чистки дымовой камеры | T2 Обратка отопления                   | T5 Слив котла           |

(\*) Модели ALPHA M 233 и 291 имеют фланцевые подключения T1 и T2

Модель	Полезная Мощность кВт	Мощность топки кВт	A мм	B мм	C мм	E мм	F мм	G мм	H мм	T1/T2 Ду	T3 мм	T4 мм	T5 Ду	Размеры топки (г/дл) мм	Объем котла бойлера л	Гидравлическое сопротивление (*) м в.ст.	Аэродинамическое сопротивление мм в.ст.	Макс. Раб. Давлен котла бойлера бар	Вес кг
ALPHA M 64	64	71	690	722	990	305	480	115	-	1 1/2	200	130	3/4	330x670	86	0,1	1,5	5	230
ALPHA M 76	76	84	690	722	990	305	480	115	-	1 1/2	200	130	3/4	330x670	86	0,13	1,8	5	230
ALPHA M 93	93	102	690	722	990	305	480	115	-	1 1/2	200	130	3/4	330x670	86	0,16	2,5	5	332
ALPHA M 105	105	115	760	812	1205	350	500	130	-	2	200	180	3/4	390x850	126	0,1	3	5	332
ALPHA M 116	116	128	760	812	1205	350	500	130	-	2	200	180	3/4	390x850	126	0,1	3	5	332
ALPHA M 140	140	155	760	812	1205	350	500	130	-	2	200	180	3/4	390x850	126	0,14	5	5	376
ALPHA M 163	163	180	760	812	1385	350	500	130	-	2	200	180	3/4	390x1030	151	0,2	8	5	376
ALPHA M 186	186	206	760	812	1385	350	500	130	-	2	200	180	3/4	390x1030	151	0,25	14	5	376
ALPHA M 233	233	258	860	937	1437	421	580	165	1482	DN65	250	180	3/4	470x1070	203	0,22	18	5	530
ALPHA M 291	291	322	860	937	1687	421	580	165	1732	DN65	250	180	3/4	470x1320	247	0,3	22	5	590

(\*) Потери при  $\Delta t$  15K


**КПД 93%**
**ALPHATHERM**

Водогрейный котёл

**ALPHA E**  
**340 — 7000 кВт**
**СТАНДАРТНАЯ КОМПЛЕКТАЦИЯ**

- |                            |  |
|----------------------------|--|
| 1. Тело котла              | 5. Документация (паспорт, гарантийный талон, сертификат) |
| 2. Панели с теплоизоляцией | 6. Глухая пластина                                       |
| 3. Турбулизаторы           | 7. Обратные фланцы                                       |
| 4. Инструмент для чистки   | 8. Панель управления                                     |

Водогрейные стальные котлы ALPHATHERM ALPHA E это полная гамма оборудования, позволяющего удовлетворить потребность в агрегатах любой мощности. Котлы предназначены для использования в системах с температурой воды от 50°C до 106°C (предохранительный термостат на 115°C)

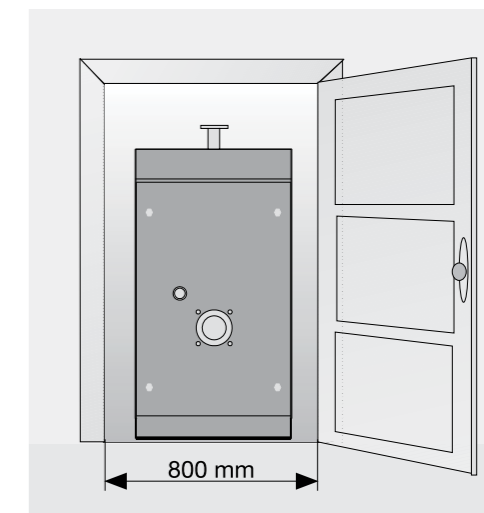
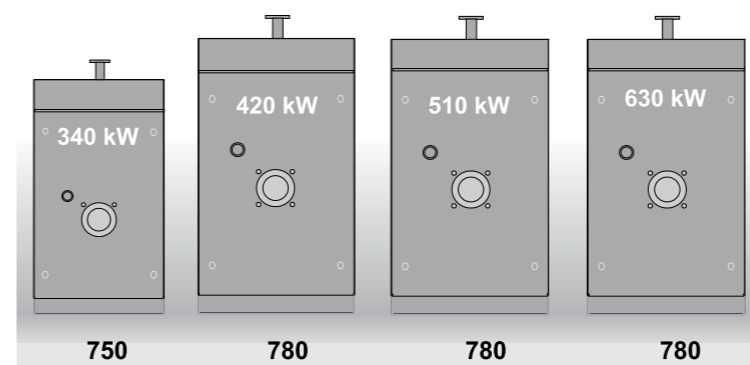
- Возможность настройки мощности в широком диапазоне для каждой определенной модели
- Простота в установке, благодаря компактности оборудования
- Максимальное рабочее давление – 6 бар

**Преимущества обшивки эллиптической формы**

Эллиптическая форма Корпуса (модели до 970кВт) несет в себе следующие преимущества, среди которых:

- ▶ Простота в транспортировке и установке в котельной
- ▶ Размещение жаровых труб котлового блока над топкой, что способствует значительному уменьшению образования конденсата
- ▶ Улучшение теплообмена при помощи регулируемого направления движения воды в котле
- ▶ Паровые трубы большой толщины с антиконденсатным эффектом
- ▶ Днище топки обеспечивает рассеивающий эффект для наилучшей теплоотдачи и механической долговечности
- ▶ Ударопрочная термомеханическая топка цилиндрической формы с возможностью гибкой деформации

- ▶ Внутреннее изоляционное покрытие двери из керамических волокон
- ▶ Внешняя защита двери при помощи изоляционного кожуха со специальным покрытием
- ▶ Передняя дверь с автоматической центровкой положения
- ▶ Внешний кожух с изолирующим слоем минеральной ваты толщиной 80мм, закрывающий в т.ч. сборник отходящих газов
- ▶ Термостатические и электронные панели управления и контроля
- ▶ Возможность эксплуатации с одно, двух, трехступенчатыми и модулированными горелками
- ▶ Простота при транспортировке благодаря прочным лонжеронам станины
- ▶ Возможность сборки непосредственно в помещениях котельных в версиях от 340 до 970кВт
- ▶ Турбулизаторы для улучшения теплообмена в жаровых трубах

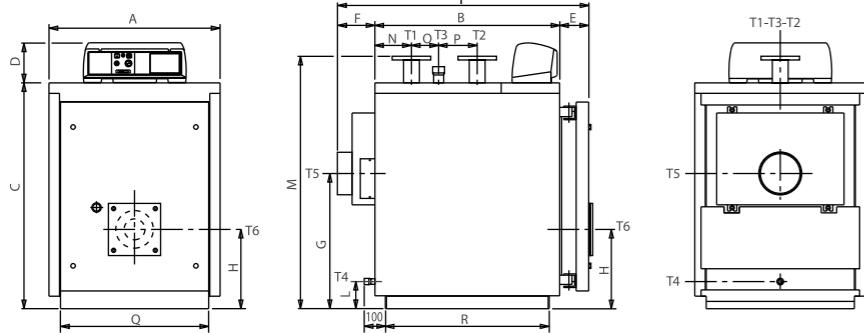
**Серия моделей для узких пространств**


Котлы мощностью до 630 кВт могут быть внесены через дверь 800 мм

В конструкции котла ALPHA E была заложена концепция быстрого монтажа новой установки в тесных помещениях при отсутствии свободного места. Оборудование, достигающее максимальной ширины в 780мм (включая модели мощностью 630кВт) может быть внесено непосредственно через двери ограниченной ширины и установлено в помещении котельной.

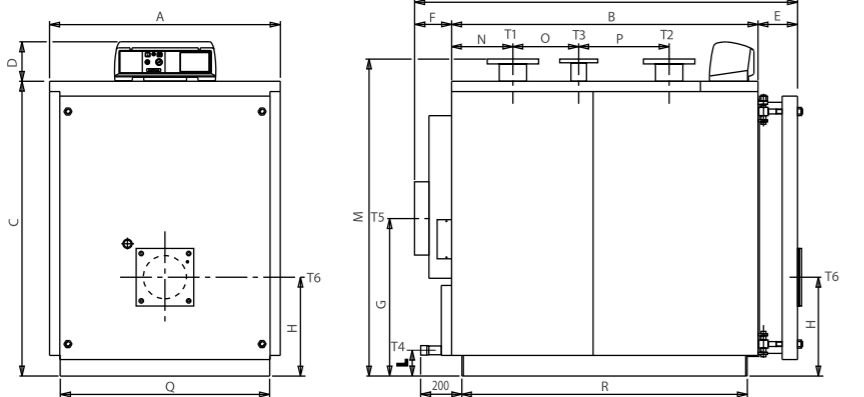
Модель	Полезная мощность	Мощность топки	Объем котловой воды	Гидравлическое сопротивление	Аэродинамическое сопротивление	Макс. рабочее давление котла	Объем камеры сгорания	Вес
	кВт	кВт	л.	(*) м вод. столба	м вод. столба	бар	м³	
ALPHA E 340	255 ÷ 340	277 ÷ 371	298	0,16 ÷ 0,28	17 ÷ 34	6	0,226	629
ALPHA E 420	315 ÷ 420	342 ÷ 459	398	0,09 ÷ 0,17	16 ÷ 29	6	0,288	796
ALPHA E 510	385 ÷ 510	418 ÷ 557	462	0,14 ÷ 0,25	24 ÷ 43	6	0,337	919
ALPHA E 630	480 ÷ 630	520 ÷ 688	565	0,21 ÷ 0,38	27 ÷ 55	6	0,416	1049
ALPHA E 760	580 ÷ 760	630 ÷ 830	671	0,15 ÷ 0,26	18 ÷ 30	6	0,513	1341
ALPHA E 870	660 ÷ 870	715 ÷ 950	753	0,19 ÷ 0,33	20 ÷ 35	6	0,584	1447
ALPHA E 970	750 ÷ 970	815 ÷ 1060	836	0,24 ÷ 0,41	26 ÷ 43	6	0,656	1553
ALPHA E 1100	860 ÷ 1100	935 ÷ 1200	1040	0,18 ÷ 0,30	32 ÷ 58	6	0,748	1821
ALPHA E 1320	1000 ÷ 1320	1087 ÷ 1442	1242	0,20 ÷ 0,35	43 ÷ 75	6	0,869	2030
ALPHA E 1570	1200 ÷ 1570	1304 ÷ 1715	1418	0,19 ÷ 0,33	31 ÷ 53	6	1,087	2780
ALPHA E 1850	1400 ÷ 1850	1520 ÷ 2020	1617	0,26 ÷ 0,45	42 ÷ 73	6	1,303	3280
ALPHA E 2200	1700 ÷ 2200	1845 ÷ 2400	2086	0,21 ÷ 0,34	39 ÷ 65	6	1,650	4145
ALPHA E 2650	2000 ÷ 2650	2170 ÷ 2890	2324	0,28 ÷ 0,48	51 ÷ 90	6	1,866	4465
ALPHA E 3000	2300 ÷ 3000	2492 ÷ 3280	2667	0,36 ÷ 0,62	50 ÷ 85	6	2,313	5110
ALPHA E 3500	2700 ÷ 3500	2930 ÷ 3825	4142	0,54 ÷ 0,84	47 ÷ 78	6	2,601	6700
ALPHA E 4000	3200 ÷ 4000	3478 ÷ 4371	4455	0,54 ÷ 0,85	60 ÷ 80	6	3,126	7500
ALPHA E 4500	3420 ÷ 4500	3638,3 ÷ 4838,7	6012	0,70 ÷ 0,85	51 ÷ 88	6	-	8310
ALPHA E 5000	3800 ÷ 5000	4064,2 ÷ 5421,8	6012	0,80 ÷ 1,05	65 ÷ 110	6	-	8310
ALPHA E 5500	4180 ÷ 5500	4446,8 ÷ 5914	7058	0,95 ÷ 1,15	60 ÷ 100	6	-	9300
ALPHA E 6000	4560 ÷ 6000	4877 ÷ 6506,2	7058	1,00 ÷ 1,35	68 ÷ 120	6	-	9300
ALPHA E 6500	4940 ÷ 6500	5255,3 ÷ 6989,2	7909	1,05 ÷ 1,50	61 ÷ 105	6	-	12600
ALPHA E 7000	5320 ÷ 7000	5689,8 ÷ 7590,5	7909	1,10 ÷ 1,75	69 ÷ 120	6	-	12600

ALPHA E 340 ÷ 630

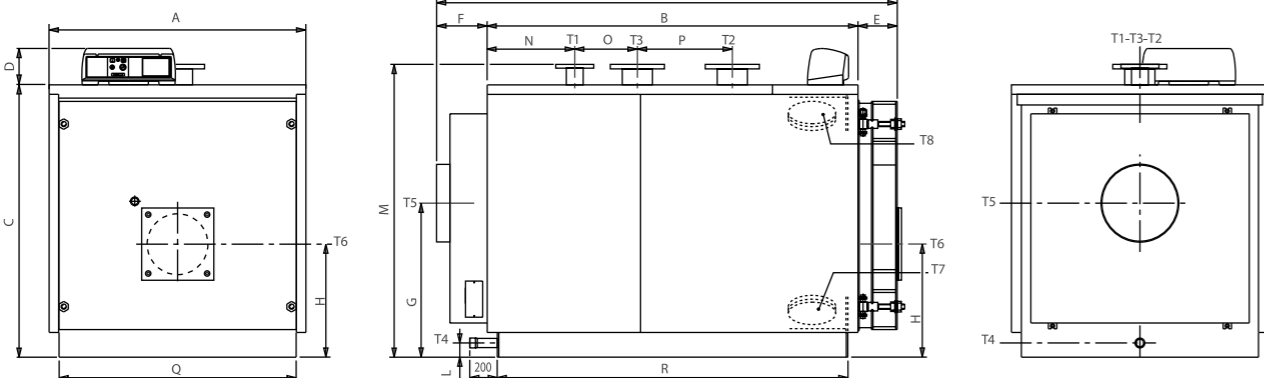


- Легенда:  
 T1 - Подающая магистраль  
 T2 - Обратная магистраль  
 T3 - Подсоединение предохранительного клапана  
 T4 - Заполнение/слив  
 T5 - Патрубок отходящих газов  
 T6 - Подключение горелки  
 T7 - Ревизионный фланец  
 T8 - Ревизионный фланец

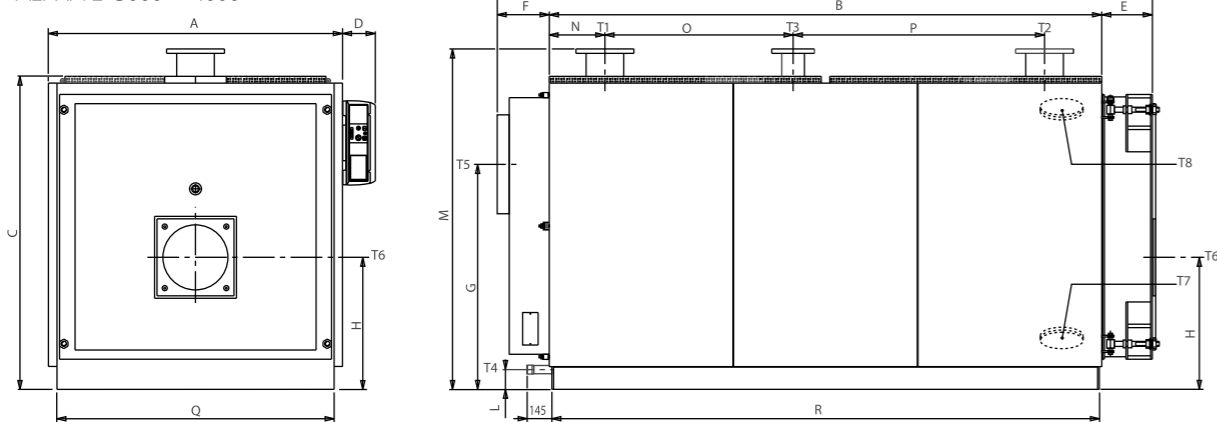
ALPHA E 760 ÷ 970



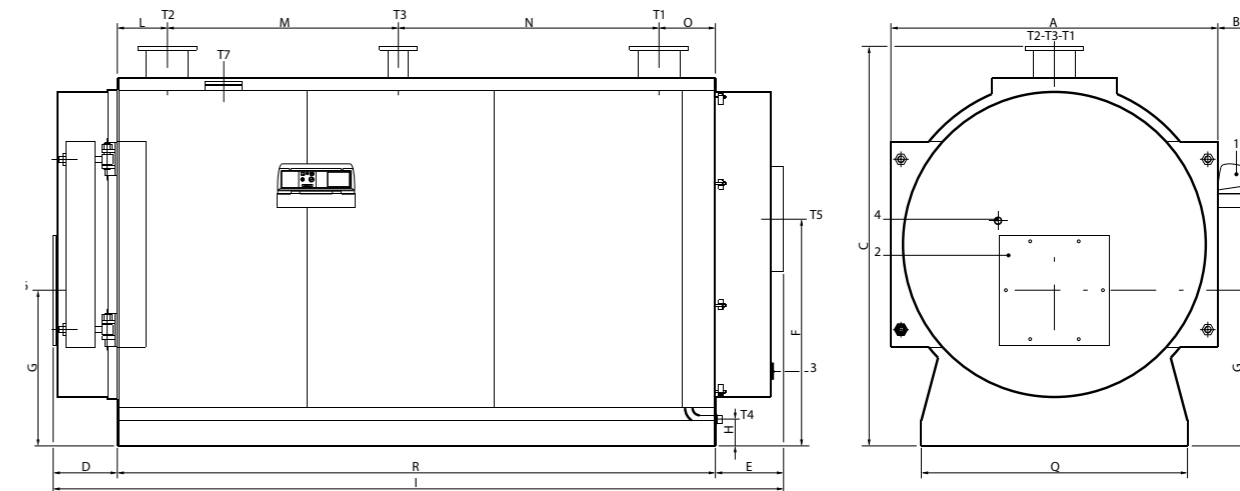
ALPHA E 1100 ÷ 2650



ALPHA E 3000 ÷ 4000



ALPHA E 4500 ÷ 7000



1. Панель управления
2. Пластина для установки горелки
3. Дверца для чистки дымовой камеры
4. Смотровое окошко для контроля пламени

Модель	A	B	C*	D	E	F	G	H	I	L	M	N	O	P	Q*	R*	Точки подключения					
																	T1 Py 16	T2 Py 16	T3 ISO 7/1 Py 16	T4 Ø ISO 7/1	T5 Øi	T6 Ø
ALPHA E 340	860	1210	1182	190	139	190	708	400	1541	130	1310	215	340	250	750	1112	Ду80	Rp 2	Rp 3/4	250	220	
ALPHA E 420	890	1275	1352	190	139	190	748	440	1606	125	1485	255	285	315	780	1177	Ду100	Rp 2	Rp 3/4	250	220	
ALPHA E 510	890	1470	1352	190	139	190	748	440	1801	125	1485	255	480	315	780	1372	Ду100	Rp 2	Rp 3/4	250	220	
ALPHA E 630	890	1780	1352	190	139	190	748	440	2113	125	1485	255	790	315	780	1682	Ду100	Rp 2	Rp 3/4	300	220	
ALPHA E 760	1122	1605	1432	190	195	190	765	480	1989	125	1540	298	435	440	1020	1504	Ду125	Ду65	Rp 1 1/4	350	270	
ALPHA E 870	1122	1800	1432	190	195	190	765	480	2184	125	1540	298	630	440	1020	1699	Ду125	Ду65	Rp 1 1/4	350	270	
ALPHA E 970	1122	1995	1432	190	195	190	765	480	2379	125	1540	298	825	440	1020	1894	Ду125	Ду65	Rp 1 1/4	350	270	
ALPHA E 1100	1352	1952	1432	190	207	187	810	595	2345	180	1540	451	330	500	1250	1845	Ду150	Ду80	Rp 1 1/2	400	320	
ALPHA E 1320	1352	2292	1432	190	207	187	810	595	2686	180	1540	461	570	500	1250	2186	Ду150	Ду80	Rp 1 1/2	400	320	
ALPHA E 1570	1462	2282	1542	190	227	272	880	640	2781	75	1650	561	510	550	1360	2176	Ду175	Ду100	Rp 1 1/2	450	320	
ALPHA E 1850	1462	2652	1542	190	227	272	880	640	3151	75	1650	561	880	550	1360	2545	Ду175	Ду100	Rp 1 1/2	450	320	
ALPHA E 2200	1622	2692	1702	190	259	274	950	690	3225	75	1810	661	570	700	1520	2590	Ду200	Ду125	Rp 1 1/2	520	380	
ALPHA E 2650	1622	3014	1702	190	258	273	950	690	3545	75	1810	662	990	700	1520	2910	Ду200	Ду125	Rp 1 1/2	520	380	
ALPHA E 3000	1720	3230	1830	190	295	310	1315	772	3835	115	1990	325	1100	1470	1620	3200	Ду200	Ду125	Rp 1 1/2	570	380	
ALPHA E 3500	1970	3194	2090	190	325	360	1535	915	3879	144	2271	377	1060	1420	1870	3164	Ду200	Ду125	Rp 1 1/2	620	400	
ALPHA E 4000	1970	3594	2090	190	325	360	1535	915	4279	144	2271	777	1060	1420	1870	3554	Ду250	Ду125	Rp 1 1/2	620	400	
ALPHA E 4500	2088	226	2533	417	445	1437	987	170	4682	320	1475	1665	360	-	1700	3820	Ду250	Ду125	Rp 1 1/2	660	-	
ALPHA E 5000	2088	226	2533	417	445	1437	987	170	4682	320	1475	1665	360	-	1700	3820	Ду250	Ду125	Rp 1 1/2	660	-	
ALPHA E 5500	2214	240	2653	437	465	1550	1007	167	4872	320	1475	1815	360	-	1700	3970	Ду250	Ду125	Rp 1 1/2	660	-	
ALPHA E 6000	2214	240	2653	437	465	1550	1007	167	4872	320	1475	1815	360	-	1700	3970	Ду250	Ду125	Rp 1 1/2	660	-	
ALPHA E 6500	2380	240	2860	509	595	1650	1100	224	5484	325	2920	670	465	-	1850	4380	Ду250	Ду125	Rp 1 1/2	720	-	
ALPHA E 7000	2380	240	2860	509	595	1650	1100	224	5484	325	2920	670	465	-	1850	4380	Ду250	Ду125	Rp 1 1/2	720	-	

(\*) Минимальные размеры прохода через дверь котельной



РАСЧЁТНОЕ ДАВЛЕНИЕ 5 БАР

ALPHATHERM

Водогрейный котёл

 ALPHA R  
70 — 1300 кВт


КПД 92 %

## СТАНДАРТНАЯ КОМПЛЕКТАЦИЯ

1. Тело котла
2. Панели с теплоизоляцией
3. Турбулизаторы
4. Инструмент для чистки
5. Документация (паспорт, гарантийный талон, сертификат)
6. Глухая пластина

## ОСНОВНЫЕ ХАРАКТЕРИСТИКИ

Котёл из стали, модель ALPHA R 7-130, с топкой с реверсивным развитием факела цилиндрической формы, топка полностью закрыта в задней части выпуклым днищем, поддерживаемым омываемым патрубком. Совместим с горелками с наддувом воздуха для работы на жидком или газообразном топливе.

Предназначен для использования в системах с температурой воды от 55 до 110°C (предохранительный термостат настроен на 115°C).

■ Корпус котла изготовлен из высококачественной стали, образован передней трубной решеткой, развальцованной по направлению к топке RSB способом; выпуклой (не плоской для увеличения сопротивления внутреннему давлению) и задней трубной решеткой; отверстия выполнены лазерной резкой

■ Топка цилиндрической формы с реверсивным развитием факела, полностью закрытая в задней части выпуклым днищем, поддерживаемым омываемым патрубком; пламя развивается до центральной части топки в то время, как горячие дымовые газы возвращаются в переднюю, частично омываемую, часть топки и далее дымовые газы поступают в пучок дымогарных труб

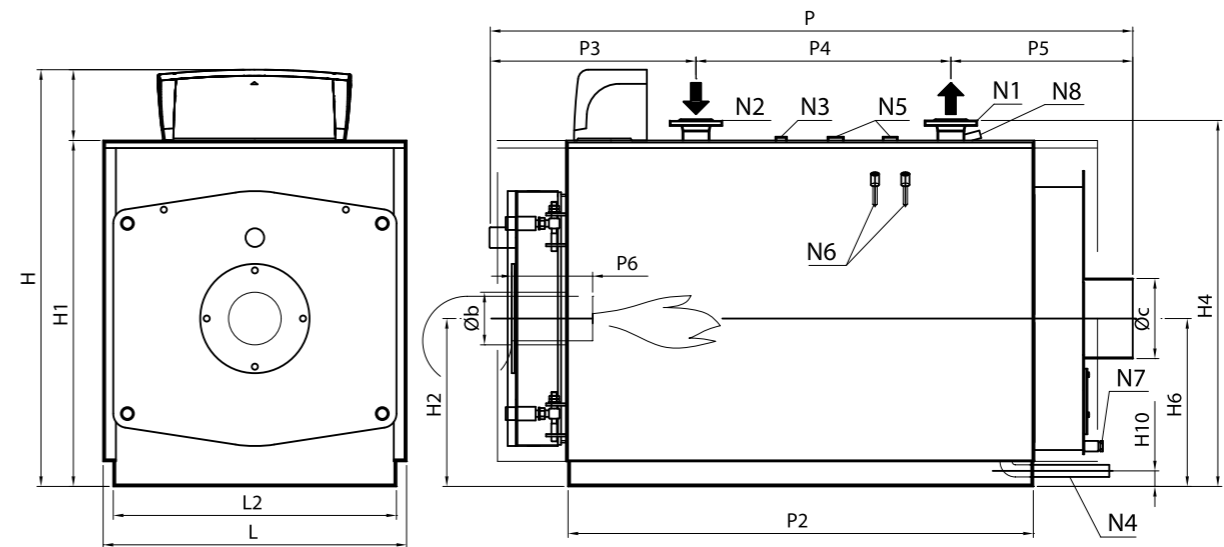
■ Дымогарные трубы типа EN10217-2 P235GH, приваренные к трубчатым решеткам, оснащены спиральными турбулизаторами

■ Задняя дымовая камера, изготовлена из термоизолированной стали, образующей один элемент, легко открываемый для осмотра дымоходов, крепится болтами, оснащена соединением для дымовой трубы и дверцей для очистки

■ Обечайка с креплениями, необходимыми для установки и навеса рабочего оборудования, конструкция выполнена с помощью сварки сертифицированными специалистами квалифицированным персоналом

■ Изоляция матрасами из стекловаты большой плотности и толщины, защищенными легко снимаемыми панелями из окрашенной стали

■ Передняя дверца с реверсивным открытием, изготовленная из стальных листов и термически изолированная керамическим волокном, установлена на петли, легко открывается с помощью колец с отверстиями рычагом, имеющимся в комплекте



Условные обозначения:

- N1 Подача котла
- N2 Возврат котла
- N3 Соединение для приборов
- N4 Соединение загрузки/опорожнения системы
- N5 Соединение для предохранительных клапанов
- N6 Место для установки датчиков
- N7 Слив конденсата
- N8 Место для установки датчиков

Характеристики Модель	Код изделия	Полезная мощность Средняя темп. 70°C кВт	Тепловой расход кВт	КПД при 100% (см. Р.С.I.) Средняя темп. 70°C %	КПД при 30% (см. Р.С.I.) Средняя темп. 70°C %	Противодавление уходящих газов мбар	Потери давления в гидравлическом тракте (ΔT=12°C) мбар	Емкость H2O л	Общий вес кг
ALPHA R 7	83801010	70	76	92,11	91,40	0,8	8	105	216
ALPHA R 8	83801020	80	87	91,95	91,50	1,0	10	105	216
ALPHA R 9	83802010	90	98	91,84	91,55	0,8	13	123	258
ALPHA R 10	83802020	100	109	91,74	91,66	1,0	16	123	258
ALPHA R 12	83802030	120	130	92,31	91,45	1,1	23	123	258
ALPHA R 15	83803010	150	163	92,02	91,30	1,2	35	172	346
ALPHA R 20	83803020	200	216	92,59	91,36	1,9	63	172	346
ALPHA R 25	83804010	250	271	92,25	91,70	2,0	98	220	431
ALPHA R 30	83805010	300	325	92,31	91,90	2,0	50	300	475
ALPHA R 35	83806010	350	379	92,35	91,90	2,9	67	356	542
ALPHA R 40	83807010	400	433	92,38	91,80	4,1	38	360	584
ALPHA R 50	83808010	500	542	92,25	91,90	4,2	60	540	853
ALPHA R 62	83809010	620	672	92,26	91,80	6,4	92	645	963
ALPHA R 75	83810010	750	813	92,25	91,80	5,2	55	855	1205
ALPHA R 85	83810020	850	921	92,29	91,80	7,2	71	855	1205
ALPHA R 95	83811010	950	1030	92,23	91,70	5,2	89	950	1417
ALPHA R 100	83812010	1020	1106	92,22	91,90	4,0	42	1200	1843
ALPHA R 120	83812020	1200	1301	92,24	91,80	5,5	58	1200	1843
ALPHA R 130	83812030	1300	1409	92,26	91,70	6,5	68	1200	1843

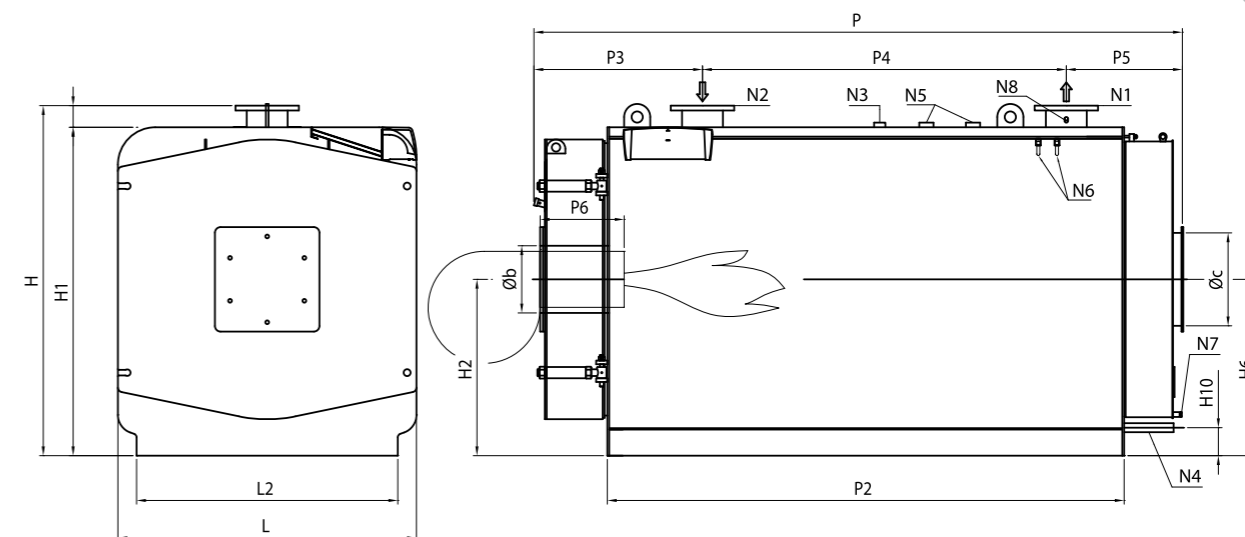
Габариты	H	H1	H2	H4	H6	H10	L	L2	P	P2	P3	P4	P5	P6	Øb	Øc	N1 DN	N2 DN	N3 DN	N4 DN	N5 DN	N6 DN	N7 DN	N8 DN	
ALPHA R 7	1063	853	415	912	415	54,5	756	700	994	630	413	240	341	200-250	130	200	50	50	6	1"	1"	-	1/2"	1/2"	1/2"
ALPHA R 8	1063	853	415	912	415	54,5	756	700	994	630	413	240	341	200-250	130	200	50	50	6	1"	1"	-	1/2"	1/2"	1/2"
ALPHA R 9	1030	855	415	912	415	54,5	756	700	1119	755	513	265	341	200-250	130	200	50	50	6	1"	1"	-	1/2"	1/2"	1/2"
ALPHA R 10	1030	855	415	912	415	54,5	756	700	1119	755	513	265	341	200-250	130	200	50	50	6	1"	1"	-	1/2"	1/2"	1/2"
ALPHA R 12	1030	855	415	912	415	54,5	756	700	1119	755	513	265	341	200-250	130	200	50	50	6	1"	1"	-	1/2"	1/2"	1/2"
ALPHA R 15	1080	905	440	962	440	54,5	806	750	1364	1000	513	475	376	200-250	160	250	50	50	6	1"	1"	-	1/2"	1/2"	1/2"
ALPHA R 20	1080	905	440	962	440	54,5	806	750	1364	1000	513	475	376	200-250	160	250	50	50	6	1"	1"	-	1/2"	1/2"	1/2"
ALPHA R 25	1080	905	440	962	440	54,5	806	750	1614	1250	513	725	376	200-250	160	250	50	50	6	1"	1"	-	1/2"	1/2"	1/2"
ALPHA R 30	1180	1005	490	1061	490	54,5	906	850	1614	1250	523	700	391	200-250	180	250	65	65	6	1"	1"	-	1/2"	1/2"	1/2"
ALPHA R 35	1180	1005	490	1061	490	54,5	906	850	1864	1500	523	980	361	200-250	180	250	65	65	6	1"	1"	-	1/2"	1/2"	1/2"
ALPHA R 40	1190	1015	500	1095	500	50	946	890	1872	1502	600	850	422	230-280	225	250	80	80	6	1"	1"	1"1/4	1/2"	1/2"	1/2"
ALPHA R 50	1380	1205	610	1285	610	60	1166	1110	1946	1502	663	850	433	270-320	225	300	80	80	6	1"	1"1/4	1"1/4	1/2"	1/2"	1/2"
ALPHA R 62	1380	1205	610	1285	610	60	1166	1110	2235	1792	663	1150	422	270-320	225	300	80	80	6	1"	1"1/4	1"1/4	1/2"	1/2"	1/2"
ALPHA R 75	1510	1335	675	1417	675	60	1296	1240	2247	1753	704	1100	443	270-320	280	350	100	100	6	1"	1"1/4	1"1/2	1/2"	1/2"	1/2"
ALPHA R 85	1510	1335	675	1417	675	60	1296	1240	2247	1753	704	1100	443	270-320	280	350	100	100	6	1"	1"1/4	1"1/2	1/2"	1/2"	1/2"
ALPHA R 95	1510	1335	675	1417	675	60	1296	1240	2497	2003	704	1200	593	270-320	280	350	100	100	6	1"	1"1/4	1"1/2	1/2"	1/2"	1/2"
ALPHA R 100	1660	1485	750	1568	750	60	1446	1390	2477	2003	703	1200	574	270-320	280	400	125	125	6	1"	1"1/4	1"1/2	1/2"	1/2"	1/2"
ALPHA R 120	1660	1485	750	1568	750	60	1446	1390	2477	2003	703	1200	574	270-320	280	400	125	125	6	1"	1"1/4	1"1/2	1/2"	1/2"	1/2"
ALPHA R 130	1660	1485	750	1568	750	60	1446	1390	2477	2003	703	1200	574	270-320	280	400	125	125	6	1"	1"1/4	1"1/2	1/2"	1/2"	1/2"

РАСЧЁТНОЕ ДАВЛЕНИЕ 5 БАР

**ALPHATHERM**

Водогрейный котёл

**ALPHA R**  
**1400 — 3500 кВт**

**КПД 92,3 %**

 Условные обозначения:  
 N1 Подача котла  
 N2 Возврат котла

 N3 Соединение для приборов  
 N4 Соединение загрузки/опорожнения системы  
 N5 Соединение для предохранительных клапанов

 N6 Место для установки датчиков  
 N7 Слив конденсата  
 N8 Место для установки датчиков

**СТАНДАРТНАЯ КОМПЛЕКТАЦИЯ**

1. Тело котла
2. Турбулизаторы
3. Инструмент для чистки

4. Документация (паспорт, гарантийный талон, сертификат)
5. Глухая пластина

**ОСНОВНЫЕ ХАРАКТЕРИСТИКИ**

Котёл из стали, модель ALPHA R 140-350, с топкой с реверсивным развитием факела, топка полностью закрыта в задней части выпуклым днищем, поддерживаемым омываемым патрубком. Совместим с горелками с наддувом воздуха для работы на жидком или газообразном топливе.

Предназначен для использования в системах с температурой воды от 55 до 110°C (предохранительный термостат настроен на 115°C).

■ Корпус котла изготовлен из высококачественной стали, образован передней трубной решеткой, развальцованной по направлению к топке RSB способом; выпуклой (не плоской для увеличения сопротивления внутреннему давлению) и задней трубной решеткой; отверстия выполнены лазерной резкой

■ Топка цилиндрической формы с реверсивным развитием факела, полностью закрыта в задней части выпуклым днищем, поддерживаемым омываемым патрубком; пламя развивается до центральной части топки в то время, как горячие дымовые газы возвращаются в переднюю, частично омываемую, часть топки и далее дымовые газы поступают в пучок дымогарных труб

■ Дымогарные трубы типа EN10217-2 P235GH, приваренные к трубчатой решетке, оснащены спиральными турбулизаторами

■ Задняя дымовая камера, изготовлена из термоизолированной стали, образующей один элемент, легко открываемый для осмотра дымоходов, крепится болтами, оснащена соединением для дымовой трубы и дверцей для очистки

■ Обечайка с креплениями, необходимыми для установки и навеса рабочего оборудования, конструкция выполнена с помощью сварки сертифицированными специалистами квалифицированным персоналом

■ Обшивка выполнена круглой ковкой из гофрированного алюминия

■ Изоляция матрасами из стекловаты большой плотности

■ Передняя дверца с реверсивным открытием (модели до ALPHA R 180 F включительно), изготовленная из стальных листов и термически изолированная керамическим волокном, установлена на петли, легко открывается с помощью колец с отверстиями рычагом, имеющимся в комплекте

Характеристики Модель	Код изделия	Полезная мощность Средняя темп. 70°C кВт	Тепловой расход кВт	КПД при 100% (см. P.C.I.) Средняя темп. 70°C %	КПД при 30% (см. P.C.I.) Средняя темп. 70°C %	Противодавление уходящих газов мбар	Потери давления в гидравлическом тракте (ΔT=12°C) мбар	Емкость H <sub>2</sub> O л	Общий вес кг
ALPHA R 140	83813010	1400	1517	92,29	91,70	6,0	38	1500	2600
ALPHA R 160	83813020	1600	1733	92,33	91,80	6,5	50	1500	2600
ALPHA R 180	83814010	1800	1950	92,31	91,80	7,0	63	1650	2750
ALPHA R 200	83815010	2000	2167	92,29	91,70	6,0	25	2000	3650
ALPHA R 240	83816010	2400	2600	92,31	91,80	7,5	35	2300	3900
ALPHA R 300	83817010	3000	3250	92,31	91,80	8,0	55	3150	5200
ALPHA R 350	83818010	3500	3792	92,30	91,70	9,0	75	3650	5700

Габариты	H	H1	H2	H6	H10	L	L2	P	P2	P3	P4	P5	P6	Øb	Øc	N1	N2	N1/ N2 PN	N3	N4	N5	N6	N7	N8
ALPHA R 140	1746	1630	880	880	150	1470	1270	2886	2300	831	1300	755	350-400	320	400	150	150	16	1"	1"1/4	1"1/2	1/2"	1/2"	1/2"
ALPHA R 160	1746	1630	880	880	150	1470	1270	2886	2300	831	1300	755	350-400	320	400	150	150	16	1"	1"1/4	1"1/2	1/2"	1/2"	1/2"
ALPHA R 180	1746	1630	880	880	150	1470	1270	3096	2510	771	1850	475	450-500	320	400	150	150	16	1"	1"1/4	1"1/2	1/2"	1/2"	1/2"
ALPHA R 200	1876	1760	945	945	150	1600	1400	3220	2510	903	1550	767	450-500	360	500	200	200	16	1"	1"1/4	2"	1/2"	1/2"	1/2"
ALPHA R 240	1876	1760	945	945	150	1600	1400	3480	2770	903	1950	627	450-500	360	500	200	200	16	1"	1"1/4	2"	1/2"	1/2"	1/2"
ALPHA R 300	2146	2030	1080	1080	150	1870	1670	3480	2770	903	2050	527	450-500	400	550	200	200	16	1"	1"1/4	2"	1/2"	1/2"	1/2"
ALPHA R 350	2146	2030	1080	1080	150	1870	1670	3935	3225	903	2050	982	450-500	400	550	200	200	16	1"	1"1/4	2"	1/2"	1/2"	1/2"

РАСЧЁТНОЕ ДАВЛЕНИЕ 6 БАР

**ALPHATHERM**

Водогрейный котёл

**ALPHA R**  
 4000 — 6000 кВт

**КПД 92,3 %**
**СТАНДАРТНАЯ КОМПЛЕКТАЦИЯ**

1. Тело котла
2. Турбулизаторы
3. Инструмент для чистки
4. Документация (паспорт, гарантийный талон, сертификат)
5. Глухая пластина

**ОСНОВНЫЕ ХАРАКТЕРИСТИКИ**

Водогрейный котёл из стали, модель ALPHA R 400-600, с топкой с реверсивным пламенем, цилиндрической формы, сзади полностью закрыт выпуклым днищем, поддерживаемым полностью омываемой опорой. Совместим с горелками с наддувом воздуха для работы на жидком или газообразном топливе.

Предназначен для использования в системах с температурой воды от 55 до 110°C (предохранительный термостат настроен на 115°C).

■ Корпус котла изготовлен из высококачественной стали, образован передней трубной решеткой, соединенной с топкой, развальцованной RSB способом, и выпуклой задней трубной решеткой (не плоской, для большей сопротивляемости внутреннему давлению), с отверстиями, выполненными с помощью лазерной резки;

■ Топка с инверсией пламени цилиндрической формы, сзади полностью закрыта выпуклым днищем, поддерживаемым полностью омываемой трубной опорой; пламя проходит в центральной части, а горячие газы возвращаются по периметру в частично омываемую переднюю часть, а затем направляются в трубный пучок;

■ Дымоходы типа EN10217-2 P235GH, приваренные к трубным решеткам, оснащены особыми спиральными турбулизаторами;

■ Задняя дымовая камера, изготовлена из термоизолированной стали, образующей один элемент, легко открываемый для осмотра дымоходов, крепится болтами, оснащена соединением для дымовой трубы и дверцей для очистки;

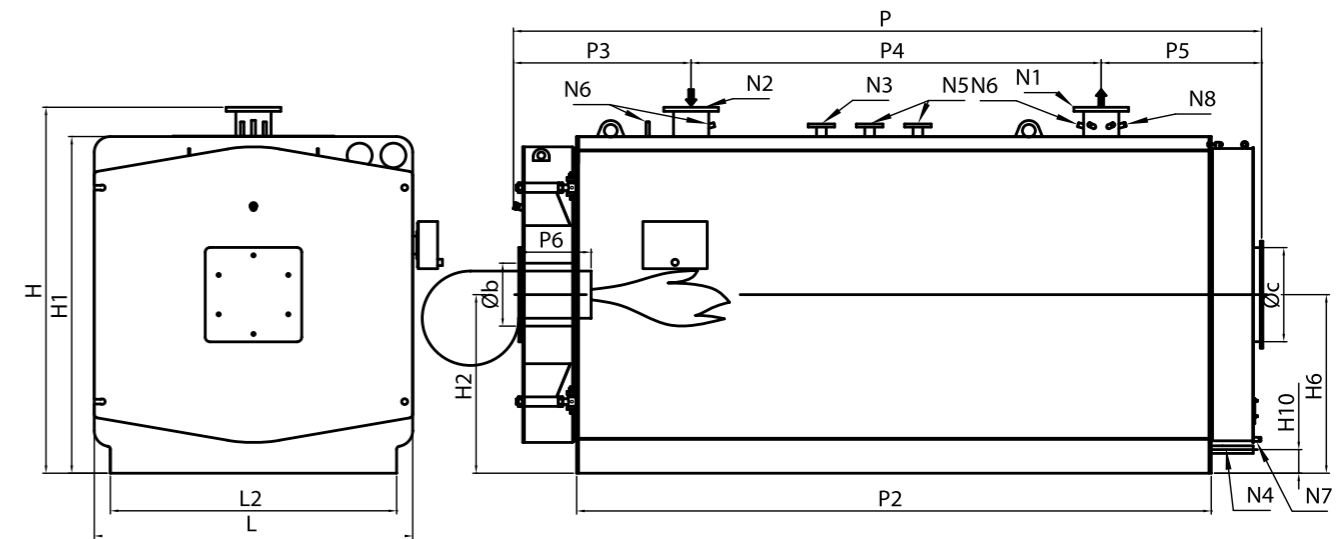
■ Ограничительная обечайка с соединениями, необходимыми для системы и рабочей аппаратуры; все объединено с помощью сварки утвержденными методами, выполненной квалифицированным персоналом;

■ Обшивка выполнена круглой ковкой из гофрированного алюминия;

■ Изоляция прокладками из стекловаты большой плотности;

■ Передняя дверь, изготовленная из стальных листов и термически изолированная керамическим волокном, установлена на петли, легко открывается с помощью колеца с отверстиями рычагом, имеющимся в комплекте;

■ Основание выполнено из профилей из углеродистой стали и предназначено для установки и перемещения всей группы.


**Условные обозначения**

- N1 подача котла
- N2 возврат котла
- N3 соединение для приборов
- N4 соединение загрузки/опорожнения системы
- N5 соединение для предохранительных клапанов
- N6 Место для установки датчиков
- N7 Слив конденсата
- N8 Место для установки датчиков

Характеристики модели	Код изделия	Полезная мощность		Тепловой расход кВт	КПД при 100% (см. Р.С.И.)		КПД при 30% (см. Р.С.И.)		Потери нагрузки		Емкость H <sub>2</sub> O л	Общий вес кг
		Средняя темп. 70°C кВт	Средняя темп. 70°C кВт		Средняя темп. 70°C %	Средняя темп. 70°C %	Потери нагрузки на стороне жидкости (ΔT=12°C) мбар	Потери нагрузки на стороне дыма мбар				
ALPHA R 400	83819010	4000	4333	92,31	91,80	90	98	4450	7420			
ALPHA R 450	83820010	4500	4865	92,50	91,90	100	124	4900	7920			
ALPHA R 500	83821010	5000	5402	92,56	91,90	100	63	6200	9530			
ALPHA R 600	83822010	6000	6480	92,59	91,90	120	91	6900	10890			

Габариты	H	H1	H2	H6	H10	L	L2	P	P2	P3	P4	P5	P6	Øb	Øc	N1	N2	N1/N2 PN	N3	N4	N5	N6	N7	N8
	мм	мм	мм	мм	мм	мм	мм	мм	мм	мм	мм	мм	мм	мм	мм	DN	DN	DN	DN	DN	DN	DN	DN	DN
ALPHA R 400	2326	2140	1135	1135	150	1980	1780	4310	3596	1105	2200	1005	450-500	400	600	200	200	16	50	1"1/4	50	1/2"-3/4"	1/2"	1/2"
ALPHA R 450	2326	2140	1135	1135	150	1980	1780	4660	3946	1105	2550	1005	500-550	400	600	200	200	16	50	1"1/4	50	1/2"-3/4"	1/2"	1/2"
ALPHA R 500	2529	2340	1235	1235	150	2180	1980	4729	3948	1174	2550	1005	500-550	450	650	250	250	16	65	1"1/4	65	1/2"-3/4"	1/2"	1/2"
ALPHA R 600	2529	2340	1235	1235	150	2180	1980	5261	4488	1174	3100	987	530-580	450	650	250	250	16	65	1"1/4	65	1/2"-3/4"	1/2"	1/2"

РАСЧЁТНОЕ ДАВЛЕНИЕ 5 БАР

**ALPHATHERM**

Водогрейный котёл

**ALPHA R F**  
**70 — 1300 кВт**

**КПД 95 %**
**СТАНДАРТНАЯ КОМПЛЕКТАЦИЯ**

1. Тело котла
2. Панели с теплоизоляцией
3. Турбулизаторы
4. Инструмент для чистки
5. Документация (паспорт, гарантийный талон, сертификат)
6. Глухая пластина

**ОСНОВНЫЕ ХАРАКТЕРИСТИКИ**

Котёл из стали, модель ALPHA R 7F-130F, с топкой с реверсивным развитием факела цилиндрической формы, топка сзади полностью закрыта выпуклым днищем, поддерживаемым омываемым патрубком. Совместим с горелками с наддувом воздуха для работы на газообразном топливе.

Предназначен для использования в системах с температурой воды от 55 до 110°C (предохранительный термостат настроен на 115°C). Имеет класс 3 звезды в соответствии с директивой 92/42/ЕЕС и с требованиями зак. пост. 192/05 и 311/06 Италии.

■ Корпус котла изготовлен из высококачественной стали, образован передней трубной решеткой, развальцованной по направлению к топке RSB способом; выпуклой (не плоской для увеличения сопротивления внутреннему давлению) и задней трубной решеткой; отверстия выполнены лазерной резкой

■ Топка цилиндрической формы с реверсивным развитием факела, полностью закрытая в задней части выпуклым днищем, поддерживаемым омываемым патрубком; лама развигается до центральной части топки в то время, как горячие дымовые газы возвращаются в переднюю, частично омываемую, часть топки и далее дымовые газы поступают в пучок дымогарных труб

■ Дымогарные трубы типа EN10217-2 P235GH, приваренные к трубчатой решетке

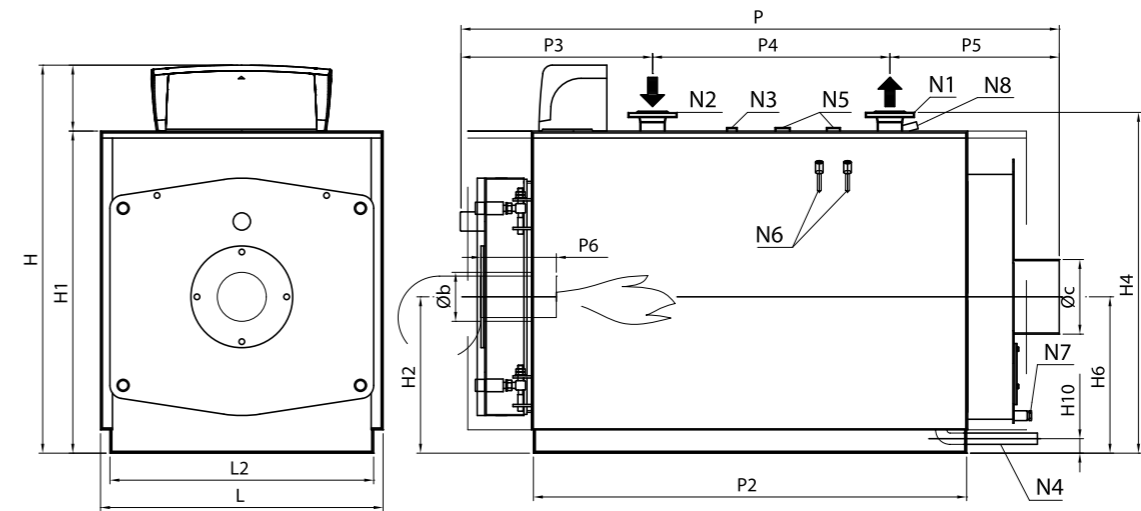
■ Полученная экструзией алюминиевая вставка (Fin-e®) с внутренним оребрением запрессована в тыльную часть дымогарных труб для обеспечения полного контакта между теплообменными поверхностями

■ Задняя дымовая камера, изготовлена из термоизолированной стали, образующей один элемент, легко открываемый для осмотра дымоходов, крепится болтами, оснащена соединением для дымовой трубы и дверцей для очистки

■ Обечайка с креплениями, необходимыми для установки и навеса рабочего оборудования, конструкция выполнена с помощью сварки сертифицированными специалистами квалифицированным персоналом

■ Изоляция матрасами из стекловаты большой плотности и толщины, защищенными легко снимаемыми панелями из окрашенной стали

■ Передняя дверца с реверсивным открытием, изготовленная из стальных листов и термически изолированная керамическим волокном, установлена на петли, легко открывается с помощью колец с отверстиями рычагом, имеющимся в комплекте.



Условные обозначения:

 N1 Подача котла  
 N2 Возврат котла

N3 Соединение для приборов

 N4 Соединение загрузки/опорожнения системы  
 N5 Соединение для предохранительных клапанов

N6 Место для установки датчиков

 N7 Слив конденсата  
 N8 Место для установки датчиков

Характеристики Модель	Код изделия	Полезная мощность Средняя темп. 70°C кВт	Тепловой расход кВт	КПД при 100% (см. P.C.I.) Средняя темп. 70°C %	КПД при 30% (см. P.C.I.) Средняя темп. 70°C %	Противодав- ление уходя- щих газов мбар	Потери дав- ления в гидравличе- ском тракте (ΔT=12°C) мбар	Емкость H2O л	Общий вес кг
ALPHA R 7 F	83801210	70	74,2	94,34	94,80	0,9	8	105	222
ALPHA R 8 F	83801220	80	84,7	94,45	94,70	1,1	10	105	222
ALPHA R 9 F	83802210	90	95,2	94,54	95,00	0,9	13	123	266
ALPHA R 10 F	83802220	100	105,6	94,70	94,80	1,1	16	123	266
ALPHA R 12 F	83802230	120	126,5	94,86	95,10	1,3	23	123	266
ALPHA R 15 F	83803210	150	157,8	95,06	95,70	1,3	35	172	357
ALPHA R 20 F	83803220	200	210	95,24	95,30	2,2	63	172	357
ALPHA R 25 F	83804210	250	263,5	94,88	95,38	2,4	98	220	442
ALPHA R 30 F	83805210	300	315,5	95,09	95,59	2,4	50	300	489
ALPHA R 35 F	83806210	350	367	95,37	95,60	3,4	67	356	558
ALPHA R 40 F	83807210	400	420	95,24	95,40	4,7	38	360	600
ALPHA R 50 F	83808210	500	524	95,42	95,70	4,8	60	540	871
ALPHA R 62 F	83809210	620	649	95,53	95,90	7,3	92	645	981
ALPHA R 75 F	83810210	750	786	95,42	95,92	5,8	55	855	1230
ALPHA R 85 F	83810220	850	891	95,40	95,80	8,0	71	855	1230
ALPHA R 95 F	83811210	950	997	95,29	95,79	5,9	89	950	1446
ALPHA R 100 F	83812210	1020	1069	95,42	95,80	4,5	42	1200	1880
ALPHA R 120 F	83812220	1200	1259	95,31	95,81	6,2	58	1200	1880
ALPHA R 130 F	83812230	1300	1364	95,31	95,70	7,3	68	1200	1880

Габариты	H	H1	H2	H4	H6	H10	L	L2	P	P2	P3	P4	P5	P6	Øb	Øc	N1	N2	N1/N2	N3	N4	N5	N6	N7	N8
	мм	мм	мм	мм	мм	мм	мм	мм	мм	мм	мм	мм	мм	мм	мм	мм	DN	DN	PN	DN	DN	DN	DN	DN	DN
ALPHA R 7 F	1063	853	415	912	415	54,5	756	700	994	630	413	240	341	200-250	130	200	50	50	6	1"	1"	-	1/2"	1/2"	1/2"
ALPHA R 8 F	1063	853	415	912	415	54,5	756	700	994	630	413	240	341	200-250	130	200	50	50	6	1"	1"	-	1/2"	1/2"	1/2"
ALPHA R 9 F	1030	855	415	912	415	54,5	756	700	1119	755	513	265	341	200-250	130	200	50	50	6	1"	1"	-	1/2"	1/2"	1/2"
ALPHA R 10 F	1030	855	415	912	415	54,5	756	700	1119	755	513	265	341	200-250	130	200	50	50	6	1"	1"	-	1/2"	1/2"	1/2"
ALPHA R 12 F	1030	855	415	912	415	54,5	756	700	1119	755	513	265	341	200-250	130	200	50	50	6	1"	1"	-	1/2"	1/2"	1/2"
ALPHA R 15 F	1080	905	440	962	440	54,5	806	750	1364	1000	513	475	376	200-250	160	250	50	50	6	1"	1"	-	1/2"	1/2"	1/2"
ALPHA R 20 F	1080	905	440	962	440	54,5	806	750	1364	1000	513	475	376	200-250	160	250	50	50	6	1"	1"	-	1/2"	1/2"	1/2"
ALPHA R 25 F	1080	905	440	962	440	54,5	806	750	1614	1250	513	725	376	200-250	160	250	50	50	6	1"	1"	-	1/2"	1/2"	1/2"
ALPHA R 30 F	1180	1005	490	1061	490	54,5	906	850	1614	1250	523	700	391	200-250	180	250	65	65	6	1"	1"	-	1/2"	1/2"	1/2"
ALPHA R 35 F	1180	1005	490	1061	490	54,5	906	850	1864	1500	523	980	361	200-250	180	250	65	65	6	1"	1"	-	1/2"	1/2"	1/2"
ALPHA R 40 F	1190	1015	500	1095	500	50	946	890	1872	1502	600	850	422	230-280	225	250	80	80	6	1"	1"	1 1/4"	1/2"	1/2"	1/2"
ALPHA R 50 F	1380	1205	610	1285	610	60	1166	1110	1946	1502	663	850	433	270-320	225	300	80	80	6	1"	1 1/4"	1 1/4"	1/2"	1/2"	1/2"
ALPHA R 62 F	1380	1205	610	1285	610	60	1166	1110	2235	1792	663	1150	422	270-320	225	300	80	80	6	1"	1 1/4"	1 1/4"	1/2"	1/2"	1/2"
ALPHA R 75 F	1510	1335	675	1417	675	60	1296	1240	2247	1753	704	1100	443	270-320	280	350	100	100	6	1"	1 1/4"	1 1/2"	1/2"	1/2"	1/2"
ALPHA R 85 F	1510	1335	675	1417	675	60	1296	1240	2247	1753	704	1100	443	270-320	280	350	100	100	6	1"	1 1/4"	1 1/2"	1/2"	1/2"	1/2"
ALPHA R 95 F	1510	1335	675	1417	675	60	1296	1240	2497	2003	704	1200	593	270-320	280	350	100	100	6	1"	1 1/4"	1 1/2"	1/2"	1/2"	1/2"
ALPHA R 100 F	1660	1485	750	1568	750	60	1446	1390	2477	2003	703	1200	574	270-320	280	400	125	125	6	1"	1 1/4"	1 1/2"	1/2"	1/2"	1/2"
ALPHA R 120 F	1660	1485	750	1568	750	60	1446	1390	2477	2003	703	1200	574	270-320	280	400	125	125	6	1"	1 1/4"	1 1/2"	1/2"	1/2"	1/2"
ALPHA R 130 F	1660	1485	750	1568	750	60	1446	1390	2477	2003	703	1200	574	270-320	280	400	125	125	6	1"	1 1/4"	1 1/2"	1/2"	1/2"	1/2"

РАСЧЁТНОЕ ДАВЛЕНИЕ 5 БАР

**ALPHATHERM**

Водогрейный котёл

**ALPHA R F**  
 1400 — 3500 кВт

**КПД 95 %**
**СТАНДАРТНАЯ КОМПЛЕКТАЦИЯ**

1. Тело котла
2. Турбулизаторы
3. Инструмент для чистки
4. Документация (паспорт, гарантийный талон, сертификат)
5. Глухая пластина

**ОСНОВНЫЕ ХАРАКТЕРИСТИКИ**

Котёл из стали, модель ALPHATHERM ALPHA R F (140F-350F), с топкой с реверсивным развитием факела, цилиндрической формы, топка полностью закрыта в задней части поддерживаемым омываемым патрубком. Совместим с горелками с наддувом воздуха для работы на газообразном топливе.

Предназначен для использования в системах с температурой воды от 55 до 110°C (предохранительный термостат настроен на 115°C). Имеет класс 3 звезды в соответствии с директивой 92/42/ЕЕС и с требованиями зак. пост. 192/05 и 311/06 Италии.

■ корпус котла изготовлен из высококачественной стали, образован передней трубной решеткой, развальцованной по направлению к топке RSB способом; выпуклой (не плоской для увеличения сопротивления внутреннему давлению) и задней трубной решеткой; отверстия выполнены лазерной резкой

■ Топка цилиндрической формы с реверсивным развитием факела, полностью закрытая в задней части выпуклым днищем, поддерживаемым омываемым патрубком; пламя развивается до центральной части топки в то время, как горячие дымовые газы возвращаются в переднюю, частично омываемую, часть топки и далее дымовые газы поступают в пучок дымогарных труб

■ Дымогарные трубы типа EN10217-2 P235GH, приваренные к трубчатой решетке

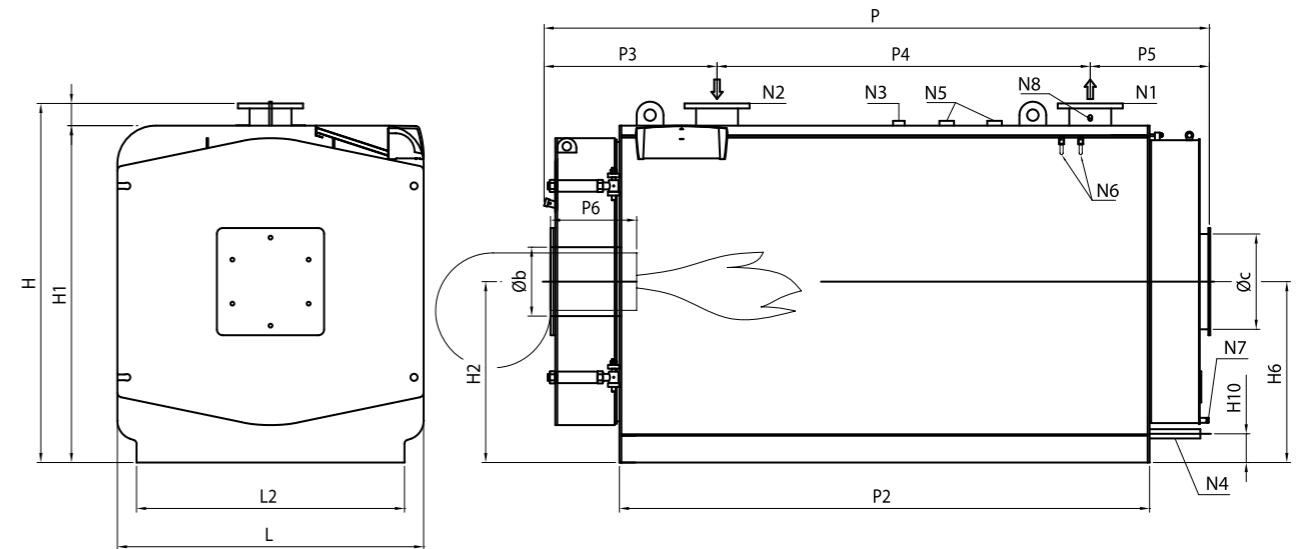
■ Полученная экструзией алюминиевая вставка (Fin-e®) с внутренним оребрением запрессована в тыльную часть дымогарных труб для обеспечения полного контакта между теплообменными поверхностями

■ Задняя дымовая камера, изготовлена из термоизолированной стали, образующей один элемент, легко открываемый для осмотра дымоходов, крепится болтами, оснащена соединением для дымовой трубы и дверцей для очистки

■ Обечайка с креплениями, необходимыми для установки и навеса рабочего оборудования, конструкция выполнена с помощью сварки сертифицированными способами квалифицированным персоналом

■ Изоляция матрасами из стекловаты большой плотности и толщины, защищенными легко снимаемыми панелями из окрашенной стали

■ Передняя дверца с реверсивным открытием (модели до ALPHA R 180 F включительно), изготовленная из стальных листов и термически изолированная керамическим волокном, установлена на петли, легко открывается с помощью колец с отверстиями рычагом, имеющимся в комплекте.



Условные обозначения:  
 N1 Подача котла  
 N2 Возврат котла

N3 Соединение для приборов  
 N4 Соединение загрузки/опорожнения системы  
 N5 Соединение для предохранительных клапанов

N6 Место для установки датчиков  
 N7 Слив конденсата  
 N8 Место для установки датчиков

Характеристики Модель	Код изделия	Полезная мощность Средняя темп. 70°C кВт	Тепловой расход кВт	КПД при 100% (см. P.C.I.) Средняя темп. 70°C %	КПД при 30% (см. P.C.I.) Средняя темп. 70°C %	Противодавление уходящих газов мбар	Потери давления в гидравлическом тракте (ΔT=12°C) мбар	Емкость H <sub>2</sub> O л	Общий вес кг
ALPHA R 140 F	83813210	1400	1468	95,37	95,87	6,6	38	1500	2665
ALPHA R 160 F	83813220	1600	1675	95,52	95,80	7,1	50	1500	2665
ALPHA R 180 F	83814210	1800	1885	95,49	95,70	7,6	63	1650	2815
ALPHA R 200 F	83815210	2000	2094	95,51	95,80	6,6	25	2000	3730
ALPHA R 240 F	83816210	2400	2518	95,31	95,40	8,1	35	2300	3980
ALPHA R 300 F	83817210	3000	3142	95,48	95,60	8,6	55	3150	5300
ALPHA R 350 F	83818210	3500	3670	95,37	95,87	9,6	75	3650	5800

Габариты	H мм	H1 мм	H2 мм	H6 мм	H10 мм	L мм	L2 мм	P мм	P2 мм	P3 мм	P4 мм	P5 мм	P6 мм	Øb мм	Øc мм	N1 DN	N2 DN	N1/ N2 PN	N3 DN	N4 DN	N5 DN	N6 DN	N7 DN	N8 DN
ALPHA R 140 F	1746	1630	880	880	150	1470	1270	2886	2300	831	1300	755	350-400	320	400	150	150	16	1"	1"1/4	1"1/2	1/2"	1/2"	1/2"
ALPHA R 160 F	1746	1630	880	880	150	1470	1270	2886	2300	831	1300	755	350-400	320	400	150	150	16	1"	1"1/4	1"1/2	1/2"	1/2"	1/2"
ALPHA R 180 F	1746	1630	880	880	150	1470	1270	3096	2510	771	1850	475	450-500	320	400	150	150	16	1"	1"1/4	1"1/2	1/2"	1/2"	1/2"
ALPHA R 200 F	1876	1760	945	945	150	1600	1400	3220	2510	903	1550	767	450-500	360	500	200	200	16	1"	1"1/4	2"	1/2"	1/2"	1/2"
ALPHA R 240 F	1876	1760	945	945	150	1600	1400	3480	2770	903	1950	627	450-500	360	500	200	200	16	1"	1"1/4	2"	1/2"	1/2"	1/2"
ALPHA R 300 F	2146	2030	1080	1080	150	1870	1670	3480	2770	903	2050	527	450-500	400	550	200	200	16	1"	1"1/4	2"	1/2"	1/2"	1/2"
ALPHA R 350 F	2146	2030	1080	1080	150	1870	1670	3935	3225	903	2050	982	450-500	400	550	200	200	16	1"	1"1/4	2"	1/2"	1/2"	1/2"

РАСЧЁТНОЕ ДАВЛЕНИЕ 6 БАР

**ALPHATHERM**

Водогрейный котёл

**ALPHA R F**  
 4000 — 6000 кВт

**КПД 95 %**
**СТАНДАРТНАЯ КОМПЛЕКТАЦИЯ**

1. Тело котла
2. Турбулизаторы
3. Инструмент для чистки
4. Документация (паспорт, гарантийный талон, сертификат)
5. Глухая пластина

**ОСНОВНЫЕ ХАРАКТЕРИСТИКИ**

Водогрейный котёл из стали, модель ALPHA R F, с топкой с реверсивным пламенем, цилиндрической формы, сзади полностью закрыт выпуклым днищем, поддерживаемым полностью омываемой опорой. Совместим с горелками с наддувом воздуха для работы на газообразном топливе.

Предназначен для использования в системах с температурой воды от 55 до 110°C (предохранительный термостат настроен на 115°C). Имеет класс 3 звезды в соответствии с директивой 92/42/ЕЕС и с требованиями зак. пост. 192/05 и 311/06 Италии.

■ Корпус котла изготовлен из высококачественной стали, образован передней трубной решеткой, соединенной с топкой, развальцованной RSB способом, и выпуклой задней трубной решеткой (не плоской, для большей сопротивляемости внутреннему давлению), с отверстиями, выполненными с помощью лазерной резки;

■ Топка с инверсией пламени цилиндрической формы, сзади полностью закрыта выпуклым днищем, поддерживаемым полностью омываемой трубной опорой; пламя проходит в центральной части, а горячие газы возвращаются по периметру в частично омываемую переднюю часть, а затем направляются в трубный пучок;

■ Дымоходы типа EN10217-2 P235GH, приваренные к трубным решеткам;

■ Полученная экструзией алюминиевая вставка (Fin-e®) с внутренним оребрением запрессована в тыльную часть дымогарных труб для обеспечения полного контакта между теплообменными поверхностями;

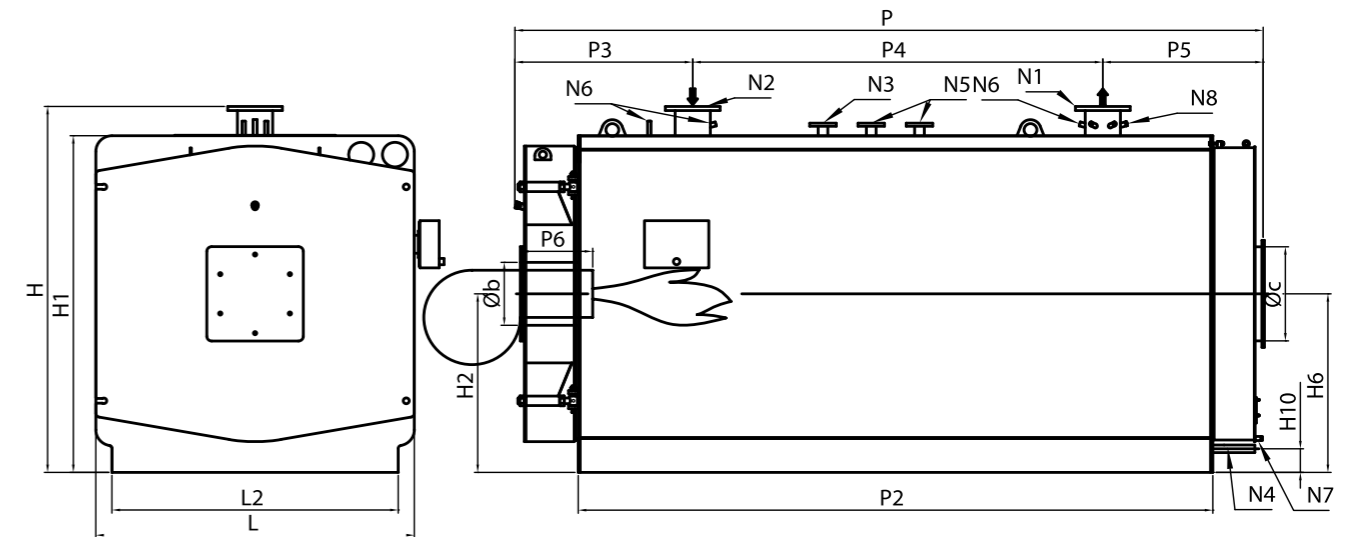
■ Задняя дымовая камера, изготовлена из термоизолированной стали, образующей один элемент, легко открываемый для осмотра дымоходов, крепится болтами, оснащена соединением для дымовой трубы и дверцей для очистки;

■ Ограничительная обечайка с соединениями, необходимыми для системы и рабочей аппаратуры; все объединено с помощью сварки утвержденными методами, выполненной квалифицированным персоналом;

■ Обшивка выполнена круглой ковкой из гофрированного алюминия;

■ Изоляция прокладками из стекловаты большой плотности;

■ Основание выполнено из профилей из углеродистой стали и предназначено для установки и перемещения всей группы.


**Условные обозначения**

- N1 подача котла
- N2 возврат котла
- N3 соединение для приборов
- N4 соединение загрузки/опорожнения системы
- N5 соединение для предохранительных клапанов
- N6 Место для установки датчиков
- N7 Слив конденсата
- N8 Место для установки датчиков

Характеристики Модель	Код изделия	Полезная мощность Средняя темп. 70°C кВт	Тепловой расход кВт	КПД при 100% (см. P.C.I.) Средняя темп. 70°C %	КПД при 30% (см. P.C.I.) Средняя темп. 70°C %	Потери нагрузки на стороне дыма мбар	Потери нагрузки на стороне жидкости (ΔT=12°C) мбар	Емкость H <sub>2</sub> O л	Общий вес кг
ALPHA R 400 F	83819210	4000	4195	95,35	95,45	11,0	98	4450	7540
ALPHA R 450 F	83820210	4500	4720	95,34	95,50	11,0	124	4900	8040
ALPHA R 500 F	83821210	5000	5245	95,33	95,46	11,0	63	6200	9670
ALPHA R 600 F	83822210	6000	6295	95,31	95,48	12,0	91	6900	10990

Габариты	H	H1	H2	H6	H10	L	L2	P	P2	P3	P4	P5	P6	Øb	Øc	N1	N2	N1/N2	N3	N4	N5	N6	N7	N8
	мм	мм	мм	мм	мм	мм	мм	мм	мм	мм	мм	мм	мм	мм	мм	DN	DN	PN	DN	DN	DN	DN	DN	DN
ALPHA R 400 F	2326	2140	1135	1135	150	1980	1780	4310	3596	1105	2200	1005	450-500	400	600	200	200	16	50	11/4	50	1/2"-3/4"	1/2"	1/2"
ALPHA R 450 F	2326	2140	1135	1135	150	1980	1780	4660	3946	1105	2550	1005	500-550	400	600	200	200	16	50	11/4	50	1/2"-3/4"	1/2"	1/2"
ALPHA R 500 F	2529	2340	1235	1235	150	2180	1980	4729	3948	1174	2550	1005	500-550	450	650	250	250	16	65	11/4	65	1/2"-3/4"	1/2"	1/2"
ALPHA R 600 F	2529	2340	1235	1235	150	2180	1980	5261	4488	1174	3100	987	530-580	450	650	250	250	16	65	11/4	65	1/2"-3/4"	1/2"	1/2"

РАСЧЁТНОЕ ДАВЛЕНИЕ 5 БАР

ALPHATHERM

Водогрейный котёл

 ALPHA R DUAL  
140 — 1700 кВт

**КПД 92%**
**СТАНДАРТНАЯ КОМПЛЕКТАЦИЯ**

1. Тело котла
2. Турбулизаторы
3. Инструмент для чистки
4. Документация (паспорт, гарантийный талон, сертификат)
5. Глухая пластина
6. Гидравлические коллекторы подачи и возврата

**ОСНОВНЫЕ ХАРАКТЕРИСТИКИ**

Вертикальный котел, модель ALPHA R DUAL, с двойной топкой с реверсивным развитием факела, цилиндрической формы, топка полностью закрыта в задней части выпуклым днищем, поддерживаемым омываемым патрубком.

Совместим с горелками с наддувом воздуха для работы на жидком или газообразном топливе.

Предназначен для использования в системах с температурой воды от 55 до 110°C (предохранительный термостат настроен на 115°C).

■ Корпус котла изготовлен из высококачественной стали, образован передней трубной решеткой, развальцованной по направлению к топке RSB способом; выпуклой (не плоской для увеличения сопротивления внутреннему давлению) и задней трубной решеткой; отверстия выполнены лазерной резкой;

■ Топка цилиндрической формы с реверсивным развитием факела, полностью закрытая в задней части выпуклым днищем, поддерживаемым омываемым патрубком; пламя развивается до центральной части топки в то время, как горячие дымовые газы возвращаются в переднюю, частично омываемую, часть топки и далее дымовые газы поступают в пучок дымогарных труб;

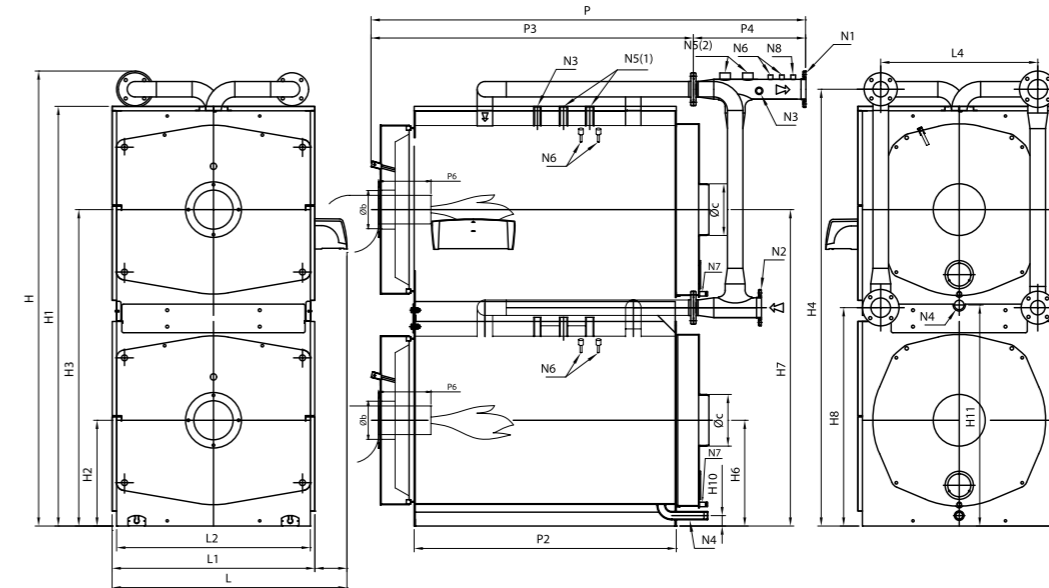
■ Дымогарные трубы типа EN10217-2 P235GH, приваренные к трубчатой решеткам, оснащены спиральными турбулизаторами;

■ Задняя дымовая камера, изготовлена из термоизолированной стали, образующей один элемент, легко открываемый для осмотра дымоходов, крепится болтами, оснащена соединением для дымовой трубы и дверцей для очистки.

■ Обечайка с креплениями, необходимыми для установки и навеса рабочего оборудования, конструкция выполнена с помощью сварки сертифицированными специалистами квалифицированным персоналом;

■ Изоляция матрасами из стекловаты большой плотности и толщины, защищенными легко снимаемыми панелями из окрашенной стали;

■ Передняя дверца с реверсивным открытием, изготовленная из стальных листов и термически изолированная керамическим волокном, установлена на петли, легко открывается с помощью колец с отверстиями рычагом, имеющимся в комплекте.



- Условные обозначения**
- N1 Подача котла
  - N2 Возврат котла
  - N3 Соединение для приборов
  - N4 Соединение загрузки/опорожнения системы
  - N5 Соединение для предохранительных клапанов
  - N6 Место для установки датчиков
  - N7 Слив конденсата
  - N8 Место для установки датчиков

Характеристики Модель	Код изделия	Полезная мощность Средняя темп. 70°C кВт	Тепловой расход кВт	КПД при 100% КПД при 30%		Противодавление уходящих газов мбар	Потери давления в гидравлическом тракте (ΔT=12°C) мбар	Емкость H2O л	Общий вес кг
				(см. P.C.I.) Средняя темп. 70°C %	(см. P.C.I.) Средняя темп. 70°C %				
ALPHA R DUAL 14	83801030	140	152	92,11	91,40	0,8	11	210	465
ALPHA R DUAL 16	83801040	160	174	91,95	91,50	1,0	14	210	465
ALPHA R DUAL 18	83802040	180	196	91,84	91,55	0,8	18	246	549
ALPHA R DUAL 20	83802050	200	218	91,74	91,66	1,0	22	246	549
ALPHA R DUAL 24	83802060	240	260	92,31	91,45	1,1	32	246	549
ALPHA R DUAL 30	83803030	300	326	92,02	91,30	1,2	22	344	726
ALPHA R DUAL 40	83803040	400	432	92,59	91,36	1,9	38	344	726
ALPHA R DUAL 50	83804030	500	542	92,25	91,70	2,0	60	440	898
ALPHA R DUAL 60	83805030	600	650	92,31	91,90	2,0	86	600	986
ALPHA R DUAL 70	83806030	700	758	92,35	91,90	2,9	118	712	1122
ALPHA R DUAL 80	83807040	800	866	92,38	91,80	4,1	63	720	1285
ALPHA R DUAL 100	83808040	1000	1084	92,25	91,90	4,2	98	1080	1830
ALPHA R DUAL 124	83809040	1240	1344	92,26	91,80	6,4	62	1290	2065
ALPHA R DUAL 150	83810070	1500	1626	92,25	91,80	5,2	44	1710	2621
ALPHA R DUAL 170	83810080	1700	1842	92,29	91,80	7,2	56	1710	2621

Габариты	H	H1	H2	H3	H4	H6	H7	H8	H10	H11	L	L1	L2	L4	P	P2	P3	P4	P6	Øb	Øc	N1	N2	N1/ N2 PN	N3	N4	N5	N6	N7	N8
	мм	мм	мм	мм	мм	мм	мм	мм	мм	мм	мм	мм	мм	мм	мм	мм	мм	мм	мм	мм	мм	DN	DN	DN	DN	DN	DN	DN	DN	
ALPHA R DUAL 14	1693	-	415	1245	1610	415	1245	780	54,5	884,5	939	756	700	540	1365	630	996	369	200-250	130	200	65	65	6	1"	1"	1"	1/2"	1/2"	1/2"
ALPHA R DUAL 16	1693	-	415	1245	1610	415	1245	780	54,5	884,5	939	756	700	540	1365	630	996	369	200-250	130	200	65	65	6	1"	1"	1"	1/2"	1/2"	1/2"
ALPHA R DUAL 18	1693	-	415	1245	1610	415	1245	780	54,5	884,5	939	756	700	540	1490	755	1121	369	200-250	130	200	65	65	6	1"	1"	1"	1/2"	1/2"	1/2"
ALPHA R DUAL 20	1693	-	415	1245	1610	415	1245	780	54,5	884,5	939	756	700	540	1490	755	1121	369	200-250	130	200	65	65	6	1"	1"	1"	1/2"	1/2"	1/2"
ALPHA R DUAL 24	1693	-	415	1245	1610	415	1245	780	54,5	884,5	939	756	700	540	1490	755	1121	369	200-250	130	200	65	65	6	1"	1"	1"	1/2"	1/2"	1/2"
ALPHA R DUAL 30	1793	-	440	1320	1710	440	1320	830	54,5	934,5	989	806	750	590	1798	1000	1400	398	200-250	160	250	80	80	6	1"	1"	1"	1/2"	1/2"	1/2"
ALPHA R DUAL 40	1793	-	440	1320	1710	440	1320	830	54,5	934,5	989	806	750	590	1798	1000	1400	398	200-250	160	250	80	80	6	1"	1"	1"	1/2"	1/2"	1/2"
ALPHA R DUAL 50	1793	-	440	1320	1710	440	1320	830	54,5	1034,5	989	806	750	590	2048	1250	1650	398	200-250	160	250	80	80	6	1"	1"	1"	1/2"	1/2"	1/2"
ALPHA R DUAL 60	1993	-	490	1470	1910	490	1470	930	54,5	1034,5	1089	906	850	690	2049	1250	1651	398	200-250	180	250	80	80	6	1"	1"	1"	1/2"	1/2"	1/2"
ALPHA R DUAL 70	1993	-	490	1470	1910	490	1470	930	54,5	1034,5	1089	906	850	690	2299	1500	1901	398	200-250	180	250	80	80	6	1"	1"	1"	1/2"	1/2"	1/2"
ALPHA R DUAL 80	2244	2040	500	1525	2139	500	1525	1069	50	1075	1129	946	890	720	2440	1502	1795	645	230-280	225	250	100	100	6	1"	1"	1"	1/2"	1/2"	1/2"
ALPHA R DUAL 100	2624	2420	610	1825	2520	610	1825	1259	60	1275	1349	1166	1110	900	2490	1502	1847	643	270-320	225	300	100	100	6	1"	1 1/4"	1"	1/2"	1/2"	1/2"
ALPHA R DUAL 124	2640	2420	610	1825	2520	610	1825	1259	60	1275	1349	1166	1110	900	2792	1792	2113	679	270-320	225	300	125	125	6	1"	1 1/4"	1"	1/2"	1/2"	1/2"
ALPHA R DUAL 150	2935	2680	675	2020	2793	675	2020	1372	60	1405	1479	1296	1240	1000	2756	1753	2087	668	270-320	280	350	150	150	6	1"	1 1/4"	1"	1/2"	1/2"	1/2"
ALPHA R DUAL 170	2935	2680	675	2020	2793	675	2020	1372	60	1405	1479	1296	1240	1000	2756	1753	2087	668	270-320	280	350	150	150	6	1"	1 1/4"	1"	1/2"	1/2"	1/2"

РАСЧЁТНОЕ ДАВЛЕНИЕ 5 БАР

ALPHATHERM

Водогрейный котёл

ALPHA R F DUAL

800 — 2600 кВт



95%

**СТАНДАРТНАЯ КОМПЛЕКТАЦИЯ**

1. Тело котла
2. Турбулизаторы
3. Инструмент для чистки
4. Документация (паспорт, гарантийный талон, сертификат)
5. Глухая пластина
6. Гидравлические коллекторы подачи и возврата

**ОСНОВНЫЕ ХАРАКТЕРИСТИКИ**

Котёл горизонтальный, модель ALPHA R DUAL F, с двойной топкой с реверсивным развитием факела цилиндрической формы, топка полностью закрыта в тыльной части выпуклым днищем, поддерживаемым омываемым патрубком.

Совместим с горелками с наддувом воздуха для работы на газообразном топливе. Предназначен для использования в системах с температурой воды от 65 до 110°C (предохранительный термостат настроен на 115°C). Имеет класс 3 звезды в соответствии с директивой 92/42/ЕЕС и с требованиями зак. пост. 192/05 и 311/06 Италии.

■ Корпус котла изготовлен из высококачественной стали, образован передней трубной решеткой, развальцованной по направлению к топке RSB способом; выпуклой (не плоской для увеличения сопротивления внутреннему давлению) и задней трубной решеткой; отверстия выполнены лазерной резкой

■ топка цилиндрической формы с реверсивным развитием факела, полностью закрытая в задней части выпуклым днищем, поддерживаемым омываемым патрубком; пламя развивается до центральной части топки в то время, как горячие дымовые газы возвращаются в переднюю, частично омываемую, часть топки и далее дымовые газы поступают в пучок дымогарных труб

■ дымогарные трубы типа EN10217-2 P235GH, приваренные к трубчатой решетке

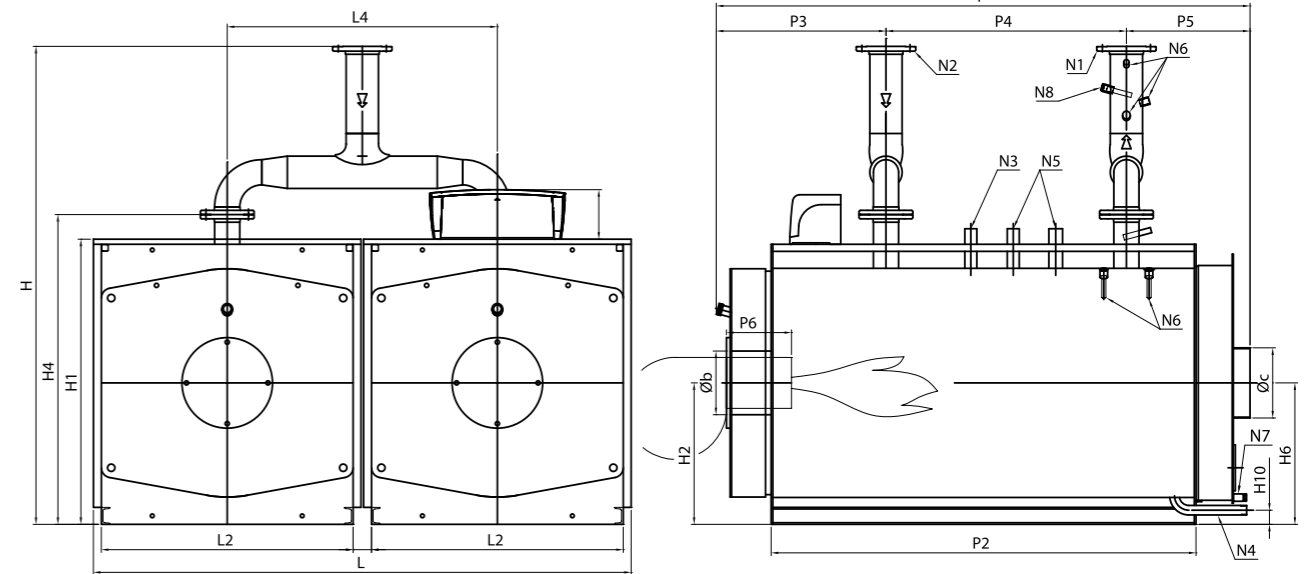
■ экструдированный алюминий (Fin-e®) с внутренними крыльшками вставлен нажатием в заднюю часть дымоходов котла для обеспечения полного контакта между поверхностями; полученная экструзией алюминиевая вставка (Fin-e®) с внутренним оребрением запрессована в тыльную часть дымогарных труб для обеспечения полного контакта между теплообменными поверхностями

■ задняя дымовая камера дыма, изготовлена из термоизолированной стали, образующей один элемент, легко открываемый для осмотра дымоходов, крепится болтами, оснащена соединением для дымовой трубы и дверцей для очистки

■ ограничительная обвязка с соединениями, необходимыми для системы и рабочей аппаратуры; все объединено с помощью сварки утвержденными методами, выполненной квалифицированными сварщиками; обечайка с креплениями, необходимыми для установки и навеса рабочего оборудования, конструкция выполнена с помощью сварки сертифицированными способами квалифицированным персоналом

■ изоляция прокладками матрасами из стекловаты большой плотности и толщины, защищенными легко снимаемыми панелями из окрашенной стали

■ реверсная передняя дверь дверца с реверсивным открытием, изготовленная из стальных листов и термически изолированная керамическим волокном, установлена на петли, легко открывается с помощью колец с отверстиями рычагом, имеющимся в комплекте


**Условные обозначения**

- N1 подача котла
- N2 возврат котла
- N3 соединение для приборов
- N4 соединение загрузки/опорожнения системы

- N5 соединение для предохранительных клапанов
- N6 Место для установки датчиков
- N7 Слив конденсата
- N8 Место для установки датчиков

Характеристики Модель	Код изделия	Полезная мощность Средняя темп. 70°C кВт	Тепловой расход кВт	КПД при 100% (см. P.C.I.) Средняя темп. 70°C %	КПД при 30% (см. P.C.I.) Средняя темп. 70°C %	Противодавление уходящих газов мбар	Потери давления в гидравлическом тракте (ΔT=12°C) мбар	Емкость H2O л	Общий вес кг
ALPHA R 80 F	83807230	800	840	95,24	95,40	4,7	63	720	1255
ALPHA R 100 F	83808230	1000	1048	95,42	95,70	4,8	98	1080	1802
ALPHA R 124 F	83809230	1240	1298	95,53	95,90	7,3	62	1290	2033
ALPHA R 150 F	83810250	1500	1572	95,42	95,92	5,8	44	1710	2566
ALPHA R 170 F	83810260	1700	1782	95,40	95,80	8,0	56	1710	2566
ALPHA R 190 F	83811230	1900	1994	95,29	95,70	5,9	22	1900	2998
ALPHA R 200 F	83812270	2040	2138	95,42	95,75	4,5	26	2400	3905
ALPHA R 240 F	83812280	2400	2518	95,31	95,85	6,2	35	2400	3905
ALPHA R 260 F	83812290	2600	2728	95,31	95,78	7,3	42	2400	3905

Габариты	H	H1	H2	H4	H6	H10	L	L2	L4	P	P2	P3	P4	P5	P6	Øb	Øc	N1 DN	N2 DN	N1/ N2 PN	N3 DN	N4 DN	N5 DN	N6 DN	N7 DN	N8 DN
ALPHA R 80 F	1690	1015	500	1095	500	50	1901	890	955	1872	1502	600	850	422	230-280	225	250	100	100	6	1"	1"	1"1/4	1/2"	1/2"	1/2"
ALPHA R 100 F	1880	1205	610	1285	610	60	2341	1110	1175	1946	1502	663	850	433	270-320	225	300	100	100	6	1"	1"1/4	1"1/4	1/2"	1/2"	1/2"
ALPHA R 124 F	1902	1205	610	1285	610	60	2341	1110	1175	2235	1792	663	1150	422	270-320	225	300	125	125	6	1"	1"1/4	1"1/4	1/2"	1/2"	1/2"
ALPHA R 150 F	1990	1335	675	1417	675	60	2600	1240	1305	2247	1753	704	1100	443	270-320	280	350	150	150	6	1"	1"1/4	1"1/2	1/2"	1/2"	1/2"
ALPHA R 170 F	1990	1335	675	1417	675	60	2600	1240	1305	2247	1753	704	1100	443	270-320	280	350	150	150	6	1"	1"1/4	1"1/2	1/2"	1/2"	1/2"
ALPHA R 190 F	1990	1335	675	1417	675	60	2600	1240	1305	2497	2003	704	1200	593	270-320	280	350	200	200	6	1"	1"1/4	1"1/2	1/2"	1/2"	1/2"
ALPHA R 200 F	2025	1485	750	1568	750	60	2900	1390	1455	2477	2003	703	1200	574	270-320	280	400	200	200	6	1"	1"1/4	1"1/2	1/2"	1/2"	1/2"
ALPHA R 240 F	2025	1485	750	1568	750	60	2900	1390	1455	2477	2003	703	1200	574	270-320	280	400	200	200	6	1"	1"1/4	1"1/2	1/2"	1/2"	1/2"
ALPHA R 260 F	2025	1485	750	1568	750	60	2900	1390	1455	2477	2003	703	1200	574	270-320	280	400	200	200	6	1"	1"1/4	1"1/2	1/2"	1/2"	1/2"



РАСЧЁТНОЕ ДАВЛЕНИЕ 3 БАРА

**ALPHATHERM**

Водогрейный котёл с бойлером

**ALPHA B  
22 — 70 кВт**

**КПД 93%**
**СТАНДАРТНАЯ КОМПЛЕКТАЦИЯ**

1. Тело котла
2. Панели с теплоизоляцией
3. Турбулизаторы
4. Инструмент для чистки
5. Документация (паспорт, гарантийный талон, сертификат)
6. Глухая пластина
7. Специальный комплект подключения «котел-бойлер»

**ОСНОВНЫЕ ХАРАКТЕРИСТИКИ**

Котёл из стали с низкими выбросами, модель ALPHA B для жидкого и газообразного топлива, с цилиндрической топкой с реверсивным развитием факела, топка полностью закрыта в задней части выпуклым днищем, поддерживаемым оmyаемым патрубком. Совместим, благодаря комплекту в стандартной поставке, с горизонтальным бойлером быстрого накопления серии BL для производства санитарной горячей воды.

Предназначен для использования в системах с температурой воды от 55 до 110°C (предохранительный термостат настроен на 115°C). Имеет класс 3 звезды в соответствии с директивой 92/42/ЕЕС и с требованиями зак. пост. 192/05 и 311/06 Италии.

■ Корпус котла изготовлен из качественной стали, образован передней трубной решеткой, развальцованной по направлению к топке RSB способом; выпускной (не плоской для увеличения сопротивления внутреннему давлению) и задней трубной решеткой; отверстия выполнены лазерной резкой

■ Цилиндрическая «направляющая пламени» из жаропрочной стали помещена внутрь топки для повышения эффективности котла и снижения вредных выбросов (NOx и CO2)

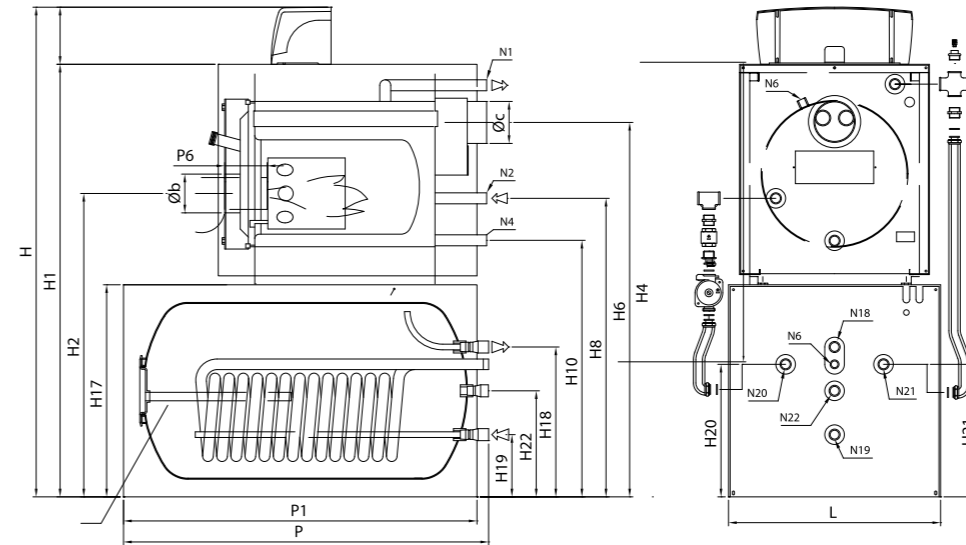
■ Дымогарные трубы типа EN10217-2 P235GH, приваренные к трубчатым решеткам, оснащены спиральными турбулизаторами

■ Обечайка с креплениями, необходимыми для установки и навеса рабочего оборудования

■ Поверхности теплоотдачи изолированы матрасами из стекловаты большой плотности и толщины и защищены легко демонтируемыми стальными окрашенными панелями

■ Передняя дверца с реверсивным открытием, изготовленная из стальных листов и термически изолированная материалами из керамического волокна, установлена на петельный кронштейн, легко открывается с помощью болтов для облегчения операций осмотра и очистки.

■ Горизонтальный бойлер, нагреваемый винтовой спиралью, состоящей из: стеклования BAYER (DIN 4753) с двойным слоем эмали для защиты от бактерий и предотвращения коррозии; комплект подключения к котлу, включающий циркуляционный насос, трубы из меди с покрытием, удлинитель (наружная-внутренняя резьба), отсеочный клапан и гидравлические соединения. Изоляция с помощью полиуретана, вспененного CO2 (без фреона) толщиной минимум 50 мм, обшитого снаружи окрашенной сталью.


**Условные обозначения**

- N1 Подача котла
- N2 Возврат котла
- N4 Слив котла
- N6 Место для установки датчиков
- N7 Слив конденсата
- N8 Место для установки датчиков
- N18 Выход санитарной воды
- N19 Вход санитарной воды
- N20 Выход змеевика
- N21 Вход змеевика
- N22 Рециркуляция бойлера
- N13 Анод из магния

Характеристики Модель	Код изделия	Полезная мощность Средняя темп. 70°C кВт	Тепловой расход кВт	КПД при 100% (см. P.C.I.) Сред- няя темп. 70°C %	КПД при 30% (см. P.C.I.) Сред- няя темп. 70°C %	Противодав- ление уходя- щих газов мбар	Потери дав- ления в гидравличе- ском тракте (ΔT=12°C) мбар	Емкость H2O л	Общий вес кг
ALPHA B 19/150	81080120	22	23,7	92,83	91,40	0,3	12	33	210
ALPHA B 27/150	81080130	31,4	33,7	93,18	91,20	0,3	25	44	230
ALPHA B 27/200	81080135	31,4	33,7	93,18	91,20	0,3	25	44	260
ALPHA B 27/250	81080138	31,4	33,7	93,18	91,20	0,3	25	44	290
ALPHA B 34/150	81080148	40	42,5	94,12	91,08	0,3	15	66	260
ALPHA B 34/200	81080140	40	42,5	94,12	91,08	0,3	15	66	290
ALPHA B 34/250	81080145	40	42,5	94,12	91,08	0,3	15	66	320
ALPHA B 43/150	81080158	50	53,4	93,63	91,10	0,4	23	66	260
ALPHA B 43/200	81080150	50	53,4	93,63	91,10	0,4	23	66	290
ALPHA B 43/250	81080155	50	53,4	93,63	91,10	0,4	23	66	320
ALPHA B 60/150	81080168	70	74,6	93,83	91,54	0,4	46	88	300
ALPHA B 60/200	81080160	70	74,6	93,83	91,54	0,4	46	88	330
ALPHA B 60/250	81080165	70	74,6	93,83	91,54	0,4	46	88	360

Габариты	H	H1	H2	H4	H6	H8	H10	H17	H18	H19	H20	H21	H22	L	P	P1	P2	P6	P10	Øb	Øс	N1	N2	N4	N6	N18	N19	N20	N21	N22
	мм	мм	мм	мм	мм	мм	мм	мм	мм	мм	мм	мм	мм	мм	мм	мм	мм	мм	мм	мм	мм	DN	DN	DN	DN	DN	DN	DN	DN	DN
ALPHA B 19/150	1405	620	280	1175	1075	875	745	610	424	176	375	375	300	610	1037	1000	1000	min 130	1037	120	127	1"	1"	1"	1/2"	3/4"	3/4"	1"	1"	3/4"
ALPHA B 27/150	1455	670	300	1225	1110	875	745	610	424	176	375	375	300	610	1037	1000	1000	min 130	1037	120	127	1"	1"	1"	1/2"	3/4"	3/4"	1"	1"	3/4"
ALPHA B 27/200	1505	670	300	1275	1160	925	795	660	485	165	425	425	325	660	1157	1125	1125	min 130	1157	120	127	1"	1"	1"	1/2"	3/4"	3/4"	1"	1"	3/4"
ALPHA B 27/250	1505	670	300	1275	1160	925	795	660	485	165	425	425	325	660	1407	1375	1375	min 130	1407	120	127	1"	1"	1"	1/2"	3/4"	3/4"	1"	1"	3/4"
ALPHA B 34/150	1545	760	320	1315	1170	930	765	610	424	176	375	375	300	610	1037	1000	1000	min 130	1037	120	178	1"1/4	1"1/4	1"	1/2"	3/4"	3/4"	1"	1"	3/4"
ALPHA B 34/200	1595	760	320	1365	1220	980	815	660	485	165	425	425	325	660	1157	1125	1125	min 130	1157	120	178	1"1/4	1"1/4	1"	1/2"	3/4"	3/4"	1"	1"	3/4"
ALPHA B 34/250	1595	760	320	1365	1220	980	815	660	485	165	425	425	325	660	1407	1375	1375	min 130	1407	120	178	1"1/4	1"1/4	1"	1/2"	3/4"	3/4"	1"	1"	3/4"
ALPHA B 43/150	1545	760	320	1315	1170	930	765	610	424	176	375	375	300	610	1037	1000	1000	min 130	1037	120	178	1"1/4	1"1/4	1"	1/2"	3/4"	3/4"	1"	1"	3/4"
ALPHA B 43/200	1595	760	320	1365	1220	980	815	660	485	165	425	425	325	660	1157	1125	1125	min 130	1157	120	178	1"1/4	1"1/4	1"	1/2"	3/4"	3/4"	1"	1"	3/4"
ALPHA B 43/250	1595	760	320	1365	1220	980	815	660	485	165	425	425	325	660	1407	1375	1375	min 130	1407	120	178	1"1/4	1"1/4	1"	1/2"	3/4"	3/4"	1"	1"	3/4"
ALPHA B 60/150	1575	790	320	1335	1175	930	755	610	424	176	375	375	300	610	1037	1000	1000	min 130	1037	120	178	1"1/4	1"1/4	1"	1/2"	3/4"	3/4"	1"	1"	3/4"
ALPHA B 60/200	1625	790	320	1385	1225	980	805	660	485	165	425	425	325	660	1157	1125	1125	min 130	1157	120	178	1"1/4	1"1/4	1"	1/2"	3/4"	3/4"	1"	1"	3/4"
ALPHA B 60/250	1625	790	320	1385	1225	980	805	660	485	165	425	425	325	660	1407	1375	1375	min 130	1407	120	178	1"1/4	1"1/4	1"	1/2"	3/4"	3/4"	1"	1"	3/4"

ДВУХХОДОВЫЕ КОТЛЫ С РЕВЕРСИВНОЙ КАМЕРОЙ СГОРАНИЯ .....9

### ТРЁХХОДОВЫЕ КОТЛЫ

ALPHA T	3000 — 7000 кВт.....	36
ALPHA T-EN	8000 — 20000 кВт.....	38
ALPHA TO	2500 — 6000 кВт.....	40
ALPHA TO-EN	7000 — 17000 кВт.....	42
ALPHA TO-EN.e	2500 — 6000 кВт.....	44
ALPHA G	109 — 700 кВт.....	46
ALPHA G	800 — 3000 кВт.....	48

ГЕНЕРАТОРЫ ПЕРЕГРЕТОЙ ВОДЫ С ИНВЕРСИЕЙ ПЛАМЕНИ .....50

ГЕНЕРАТОРЫ НА ДИАТЕРМИЧЕСКОМ МАСЛЕ .....58

ГОРЕЛКИ ГАЗОВЫЕ .....65

ГОРЕЛКИ ДИЗЕЛЬНЫЕ .....102

ГОРЕЛКИ МАЗУТНЫЕ .....117

ГОРЕЛКИ КОМБИНИРОВАННЫЕ .....125

ТАБЛИЦА ПОДБОРА ГОРЕЛОК К КОТЛАМ .....152

# ТРЁХХОДОВЫЕ ВОДОГРЕЙНЫЕ КОТЛЫ

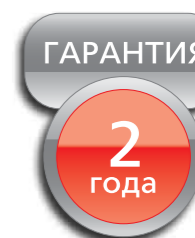


## ALPHATHERM серия ALPHA

- Модельный ряд

ALPHA T  
ALPHA T-EN  
ALPHA TO

ALPHA TO-EN  
ALPHA TO-EN.e  
ALPHA G



# ТРЕХХОДОВЫЕ КОТЛЫ

РАСЧЁТНОЕ ДАВЛЕНИЕ 6 БАР

ALPHATHERM

Водогрейный котёл

ALPHA T  
3000 — 7000 кВт



КПД 92%

## СТАНДАРТНАЯ КОМПЛЕКТАЦИЯ

1. Тело котла
2. Турбулизаторы
3. Документация
4. Глухая пластина
5. Манометр с большим циферблатом с трехходовым испытательным краном
6. Приборы для контроля температуры, включающие следующие устройства:
7. Термометр с большим циферблатом, шкала 0-120°C
8. Термостат регулировки, соответствующий требованиям INAIL (100°C)
9. Предохранительный термостат высокой температуры с ручным сбросом, соответствующий требованиям INAIL (110°C)
10. Термопара RT100
11. Группа продувки, состоящая из следующих элементов:

- отсечной клапан слива с запущенным потоком
  - клапан быстрого слива с наружной резьбой с ручным рычагом
12. Шкаф управления котлом, защита IP 55, состоящий из следующих элементов:
- главный выключатель
  - выключатель горелки
  - выключатель антиконденсатного насоса
  - электронный регулятор с дисплеем температуры подачи (вкл/выкл в зависимости от степени горелки)
  - индикатор тревоги и кнопка сброса высокого давления
  - индикатор тревоги и кнопка сброса высокой температуры
  - кнопка сброса сигналов тревоги
  - сигнальная сирена
13. Генераторы, предназначенные для экспорта, оснащены следующими устройствами:
- предохранительное реле высокого давления с ручным сбросом
  - термостат регулировки не поставляется.

## ОСНОВНЫЕ ХАРАКТЕРИСТИКИ

Генератор тепла с дымовыми трубами с тремя оборотами дымовых газов с омываемым днищем и автоматическим функционированием, предназначен для сжигания под давлением жидкого или газообразного топлива для отопительных систем с мощностью от 3000 до 7000 кВт и рабочей температурой от 60 до 100°C.

Предназначен для максимальной температуры безопасности 110°C (предлагаются модификации для расчетного давления до 10 бар). Отвечает требованиям европейского норматива EN 303 и имеет маркировку CE в соответствии с директивой по газу 2009/142/CE.

■ Корпус котла, изготовленный из качественной стали P265GH UNI EN 10028/2 и P275NH UNI EN 10028/3, сваренной и испытанной с использованием утвержденных процедур

■ Горизонтальная камера сгорания с проходящим пламенем с гофрированной секцией выполненной горячим формованием

■ Инверсионная камера продуктов горения, полностью омываемая, поддерживается трубной опорой диаметром 500 мм с функцией люка

■ Трубные решетки с отверстиями, выполненными дрелью, а затем рассверленными для приварки дымовых труб; передняя трубчатая решетка инверсионной камеры полностью развальцованы горячим способом в направлении очага с торцевыми сварными швами встык вместо угловых

■ Ограничительная обшивка с фланцевыми соединениями PN 16 или PN 40 EN 1092-1 для рабочей аппаратуры; оснащена верхним люком, нижним люком, рым-болтом для подъема

■ Дымоходы из P235GH UNI EN 10216/2, толщина 3,2 мм, приваренные к трубным решеткам, оснащены спиральными турбулизаторами

■ Передняя дверь изготовлена из стальных листов, термически изолирована огнеупорными материалами с высоким содержанием алюминия и изоляционных материалов, установлена на регулируемые петли, легко открывается с помощью болтов с маховиком без необходимости демонтажа горелки; оснащена конусом воздуха для установки горелки и индикатором для контроля горения.

■ Задняя дымовая камера из листовой стали, термически изолированная, имеет одну дверь, легко открываемую с помощью латунных болтов для очистки труб от дыма, и соединение с дымовой трубой, оснащена дверцей дыма и соединениями дыма с дымовой трубой

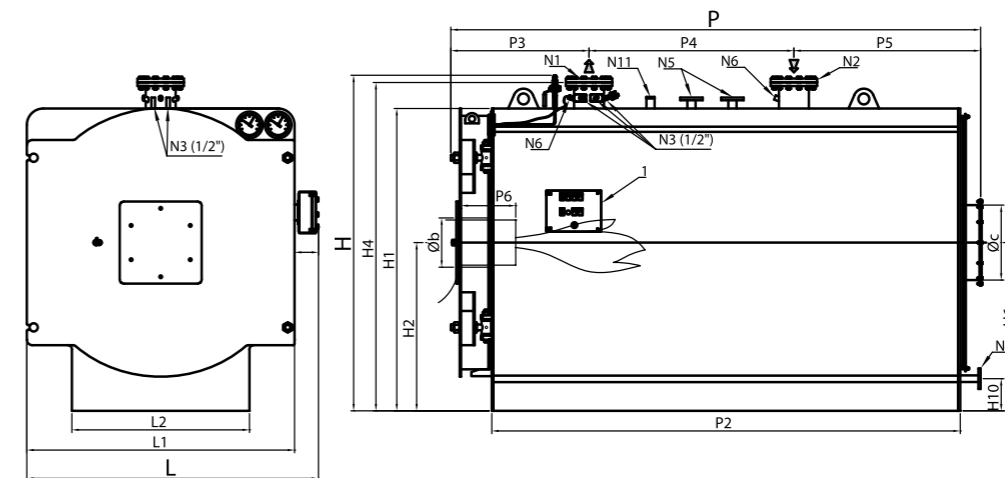
■ Основание выполнено из профилей из углеродистой стали и предназначено для установки всей группы

■ Верхняя площадка из фактурных листов для обслуживания дополнительного оснащения, расположенного над котлом

■ Термическая изоляция в виде прокладки из минеральной ваты высокой плотности толщиной 80 мм с круглой наружной отделкой из гофрированного алюминия

■ Оснащение арматурой, необходимой для автоматической работы с механическим и гидравлическим монтажом всего оборудования

■ Электрическое подключение к единому централизованному шкафу управления, выполненное с помощью проводов с силиконовой изоляцией, вставленных в армированные изнутри оболочки из ПВХ с заключительным тестированием работы.



### Условные обозначения

- N1 подача котла
- N2 возврат котла
- N3 соединения для приборов
- N4 соединение загрузки/опорожнения системы
- N5 соединения для предохранительных клапанов
- N6 соединения для датчиков
- N8 соединения для датчиков
- N11 соединения датчика минимального уровня

Характеристики Модель	Код изделия	Полезная мощность кВт	Тепловой расход кВт	КПД при 100% (см. P.C.I.) %	Потери давления в гидравлическом тракте мбар	Общая емкость H <sub>2</sub> O л	Противодавление уходящих газов бар	Газ Нм <sup>3</sup> /ч	Потребление топлива Дизельное кг/ч	Мазут кг/ч	Общий вес кг
ALPHA T 3000	83473000	3000	3261	92,00	55	4496	13,5	333,8	274,9	289,1	6300
ALPHA T 3500	83473500	3500	3803	92,00	75	5746	16,0	389,4	320,7	337,2	6950
ALPHA T 4000	83474000	4100	4457	92,00	103	6441	12,0	456,3	375,8	395,2	8200
ALPHA T 5000	83475000	5000	5435	92,00	63	7335	14,0	556,4	458,2	481,9	8970
ALPHA T 6000	83476000	6000	6522	92,00	91	9088	12,0	667,7	549,9	578,2	11280
ALPHA T 7000	83477000	7000	7609	92,00	123	10066	14,0	779,0	641,6	674,6	12160

Габариты Модель	H	H1	H2	H4	H6	H10	L	L1	L2	P	P2	P3	P4	P5	P6	Øb	Øc	N1 DN	N2 DN	N1/N2 PN	N3 DN	N4 DN	N5 DN	N6 DN	N8 DN	N11 DN
ALPHA T 3000	2460	2210	1230	2400	1230	125	2135	1960	1300	3872	3430	1005	1500	1367	300-400	400	550	200	200	16	1/2"-3/4"	40	50	1/2"	3/4"	1/2"
ALPHA T 3500	2460	2210	1230	2400	1230	125	2135	1960	1300	4372	3930	1005	2000	1367	300-400	400	550	200	200	16	1/2"-3/4"	40	50	1/2"	3/4"	1/2"
ALPHA T 4000	2700	2420	1335	2610	1335	125	2345	2170	1400	4372	3930	1006	2000	1367	300-400	450	600	200	200	16	1/2"-3/4"	40	50	1/2"	3/4"	1/2"
ALPHA T 5000	2700	2420	1335	2615	1335	125	2345	2170	1400	4872	4430	1255	2200	1417	300-400	450	600	250	250	16	1/2"-3/4"	40	65	1/2"	3/4"	1/2"
ALPHA T 6000	2820	2570	1410	2765	1410	125	2495	2320	1600	5382	4930	1257	2700	1425	300-400	450	700	250	250	16	1/2"-3/4"	40	65	1/2"	3/4"	1/2"
ALPHA T 7000	2820	2570	1410	2765	1410	125	2495	2320	1600	5882	5430	1257	3200	1425	300-400	450	700	250	250	16	1/2"-3/4"	40	65	1/2"	3/4"	1/2"

РАСЧЁТНОЕ ДАВЛЕНИЕ 6 БАР

**ALPHATHERM**  
 Водогрейный котёл  
**ALPHA T-EN**  
**8000 — 20000 кВт**



**КПД 92%**

**СТАНДАРТНАЯ КОМПЛЕКТАЦИЯ**

1. Тело котла
2. Турбулизаторы
3. Документация
4. Глухая пластина
5. Манометр с большим циферблатом с трехходовым испытательным краном
6. Приборы для контроля температуры, включающие следующие устройства:
  - термометр с большим циферблатом, шкала 0-120°C
  - термостат регулировки, соответствующий требованиям INAIL (100°C)
  - предохранительный термостат высокой температуры с ручным сбросом, соответствующий требованиям INAIL (110°C)
7. Термопара PT100
8. Группа продувки, состоящая из следующих элементов:

- отсечной клапан слива с запущенным потоком
  - клапан быстрого слива с наружной резьбой с ручным рычагом
9. Шкаф управления котлом, защита IP 55, состоящий из следующих элементов:
- главный выключатель
  - выключатель горелки
  - выключатель антиконденсатного насоса
  - электронный регулятор с дисплеем температуры подачи (вкл/выкл в зависимости от степени горелки)
  - индикатор тревоги и кнопка сброса высокого давления
  - индикатор тревоги и кнопка сброса высокой температуры
  - кнопка сброса сигналов тревоги
  - сигнальная сирена
10. Генераторы, предназначенные для экспорта, оснащены следующими устройствами:
- предохранительное реле высокого давления с ручным сбросом
  - термостат регулировки не поставляется.

**ОСНОВНЫЕ ХАРАКТЕРИСТИКИ**

Генератор тепла с дымовыми трубами с тремя оборотами дымовых газов с омываемым днищем и автоматическим функционированием, предназначен для сжигания под давлением жидкого или газообразного топлива для отопительных систем с мощностью от 8000 до 20000 кВт и рабочей температурой от 60 до 100°C.

Предназначен для максимальной температуры безопасности 110°C (предлагаются модификации для давления до 10 бар). Отвечает требованиям европейского норматива EN 303 и имеет маркировку CE в соответствии с директивой по газу 2009/142/CE.

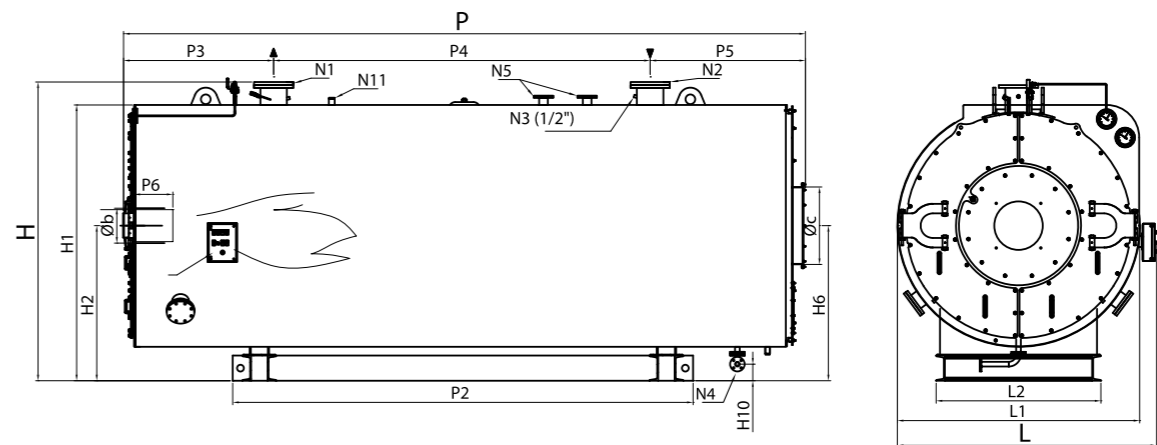
- Корпус котла, изготовленный из качественной стали P265GH UNI EN 10028/2 и P275NH UNI EN 10028/3, сваренной и испытанной с использованием утвержденных процедур
- Горизонтальная камера сгорания с проходящим пламенем с гофрированной секцией, выполненной горячим формованием

- Инверсионная камера продуктов горения, полностью омываемая, поддерживается трубной опорой диаметром 500 мм с функцией люка
- Трубные решетки с отверстиями, выполненными дробью, а затем рассверленными для приварки дымовых труб; передняя трубная решетка инверсионной камеры полностью развальцована горячим способом в направлении очага с торцевыми сварными швами встык вместо угловых
- Ограничительная обшивка с фланцевыми соединениями PN 16 или PN 40 EN 1092-1 для рабочей аппаратуры; оснащена верхним люком, нижним люком, рым-болтом для подъема
- Дымоходы из P235GH UNI EN 10216/2, приваренные к трубным решеткам, без турбулизаторов
- Передняя дымовая камера из стальных листов, термически изолирована огнеупорными материалами с высоким содержанием алюминия, оснащена двумя отдельными плоскими дверьми, обшитыми изнутри керамическим волокном и вращающимися на петлях с двойным шарни-

- ром; оборудована огнеупорным конусом и пластиной с отверстиями для установки горелки
- Задняя дымовая камера из стальных листов, термически изолирована огнеупорными материалами, оснащена двумя отдельными плоскими дверьми, демонтируемыми с помощью болтов для очистки дымовых труб; оборудована дверцей для очистки, соединением с дымоходом, заглушкой для доступа в камеру сгорания, смотровым отверстием контроля пламени с закрывающейся шторкой;
- Основание выполнено из профилей из углеродистой стали и предназначено для установки всей группы
- Верхняя из рифленых листов для обслуживания арматуры, расположенной над котлом

- Термическая изоляция в виде прокладки из минеральной ваты высокой плотности толщиной 80 мм с круглой наружной отделкой из гофрированного алюминия
- Оснащение арматурой, необходимой для автоматической работы с механическим и гидравлическим монтажом всего оборудования
- Электрическое подключение к единому централизованному шкафу управления, выполненное с помощью проводов с силиконовой изоляцией, вставленных в армированные изнутри оболочки из ПВХ с заключительным тестированием работы.

**Условные обозначения**  
 N1 подача котла  
 N2 возврат котла  
 N3 соединения для приборов  
 N4 соединение загрузки/опорожнения системы  
 N5 соединения для предохранительных клапанов  
 N6 соединения термостатов регулировки и безопасности  
 N7 соединение предохранительного реле давления (не поставляется)  
 N8 соединения для датчиков  
 N11 соединения датчика минимального уровня (не поставляется)



Характеристики Модель	Код изделия	Полезная мощность кВт	Тепловой расход кВт	КПД при 100% (см. Р.С.1.) %	Потери давления в гидравлическом тракте мбар	Общая емкость H2O л	Противодавление уходящих газов мбар	Газ Нм3/ч	Потребление топлива Ди-зельное топливо кг/ч	Мазут кг/ч	Общий вес кг
ALPHA T-EN 8000	83478000	8000	8791	91	161	14950	15,0	900,0	741,2	779,4	15.400
ALPHA T-EN 9000	83479000	9000	9836	91,5	98	16200	20,0	1007,0	829,3	872,1	16.300
ALPHA T-EN 10000	83481000	10000	10965	91,2	121	16200	23,0	1122,6	924,5	972,2	16.300
ALPHA T-EN 11000	83481100	11000	11957	92	79	20200	15,5	1224,2	1008,1	1060,1	24.940
ALPHA T-EN 12000	83481200	12000	13086	91,7	94	20200	18,0	1339,8	1103,3	1160,2	24.940
ALPHA T-EN 13000	83481300	13000	14100	92,2	111	21800	21,0	1443,6	1188,8	1250,1	25.400
ALPHA T-EN 14000	83481400	14000	15217	92	128	21800	24,0	1558,0	1283,0	1349,2	25.400
ALPHA T-EN 15000	83481500	15000	16287	92,1	147	23800	24,0	1667,5	1373,2	1444,0	28.050
ALPHA T-EN 16000	83481600	16000	17410	91,9	168	23800	27,0	1782,5	1467,9	1543,6	28.050
ALPHA T-EN 17000	83481700	17000	18299	92,9	111	33000	20,5	1873,5	1542,8	1622,4	37.500
ALPHA T-EN 18000	83481800	18000	19417	92,7	124	33000	22,0	1988,0	1637,2	1721,6	37.500
ALPHA T-EN 19000	83481900	19000	20386	93,2	139	35100	25,0	2087,1	1718,8	1807,4	40.000
ALPHA T-EN 20000	83482000	20000	21505	93	154	35100	28,0	2201,8	1813,2	1906,7	40.000

Габариты Модель	H	H1	H2	H6	H10	L	L1	L2	P	P2	P3	P4	P5	P6	Øb	Øc	N1 DN	N2 DN	N1/N2 PN	N3 DN	N4 DN	N5 DN	N6 DN	N8 DN	N11 DN	N7 DN
ALPHA T-EN 8000	3050	2850	1600	1600	171	2700	2490	1700	7035	4750	1548	3885	1602	600-700	500	800	250	250	16	1/2"-3/4"	40	80	1/2"	3/4"	1/2"	1/2"
ALPHA T-EN 9000	3050	2850	1600	1600	171	2700	2490	1700	7535	5250	1548	4385	1602	600-700	500	800	300	300	16	1/2"-3/4"	40	80	1/2"	3/4"	1/2"	1/2"
ALPHA T-EN 10000	3050	2850	1600	1600	171	2700	2490	1700	7535	5250	1548	4385	1602	600-700	500	800	300	300	16	1/2"-3/4"	40	80	1/2"	3/4"	1/2"	1/2"
ALPHA T-EN 11000	3400	3200	1730	2450	105	3140	2940	2000	7735	5400	1800	4135	1800	650-800	580	900	350	350	16	1/2"-3/4"	40	80	1/2"	3/4"	1/2"	1/2"
ALPHA T-EN 12000	3400	3200	1730	2450	105	3140	2940	2000	7735	5400	1800	4135	1800	650-800	580	900	350	350	16	1/2"-3/4"	40	80	1/2"	3/4"	1/2"	1/2"
ALPHA T-EN 13000	3400	3200	1730	2450	105	3140	2940	2000	8235	5900	1800	4635	1800	650-800	580	900	350	350	16	1/2"-3/4"	40	80	1/2"	3/4"	1/2"	1/2"
ALPHA T-EN 14000	3400	3200	1730	2450	105	3140	2940	2000	8235	5900	1800	4635	1800	650-800	580	900	350	350	16	1/2"-3/4"	40	80	1/2"	3/4"	1/2"	1/2"
ALPHA T-EN 15000	3500	3276	1764	2530	128	3265	3065	2000	8183	5900	1673	4670	1840	650-800	580	1000	350	350	16	1/2"-3/4"	40	80	1/2"	3/4"	1/2"	1/2"
ALPHA T-EN 16000	3500	3276	1764	2530	128	3265	3065	2000	8183	5900	1673	4670	1840	650-800	580	1000	350	350	16	1/2"-3/4"	40	80	1/2"	3/4"	1/2"	1/2"
ALPHA T-EN 17000	3960	3700	1975	2840	200	3650	3450	2250	8820	6500	1706	5144	1970	600-700	740	1100	400	400	16	1/2"-3/4"	40	80	1/2"	3/4"	1/2"	1/2"
ALPHA T-EN 18000	3960	3700	1975	2840	200	3650	3450	2250	8820	6500	1706	5144	1970	600-700	740	1100	400	400	16	1/2"-3/4"	40	80	1/2"	3/4"	1/2"	1/2"
ALPHA T-EN 19000	3960	3700	1975	2840	200	3650	3450	2250	9320	7000	1706	5644	1970	600-700	740	1100	400	400	16	1/2"-3/4"	40	80	1/2"	3/4"	1/2"	1/2"
ALPHA T-EN 20000	3960	3700	1975	2840	200	3650	3450	2250	9320	7000	1706	5644	1970	600-700	740	1100	400	400	16	1/2"-3/4"	40	80	1/2"	3/4"	1/2"	1/2"

РАСЧЁТНОЕ ДАВЛЕНИЕ 6 БАР

**ALPHATHERM**

Водогрейный котёл

**ALPHA TO**  
**2500 — 6000 кВт**

**КПД 93%**
**СТАНДАРТНАЯ КОМПЛЕКТАЦИЯ**

1. Тело котла
2. Турбулизаторы
3. Документация
4. Глухая пластина
5. Приборы для контроля давления, включающие следующие устройства:
  - манометр с большим циферблатом с трехходовым испытательным краном
6. Приборы для контроля температуры, включающие следующие устройства:
  - термометр с большим циферблатом, шкала 0-120°C
  - термостат регулировки, соответствующий требованиям INAIL (110°C)
  - предохранительный термостат высокой температуры с ручным сбросом, соответствующий требованиям INAIL (110°C)
7. Термопара PT100, состоящая из следующих элементов:

- отсечной клапан слива с запущенным потоком
  - клапан быстрого слива с наружной резьбой с ручным рычагом
8. Шкаф управления котлом, защита IP 55, состоящий из следующих элементов:
    - главный выключатель
    - выключатель горелки
    - выключатель антиконденсатного насоса
    - электронный регулятор с дисплеем температуры подачи (вкл/выкл в зависимости от степени горелки)
    - индикатор тревоги и кнопка сброса высокого давления
    - индикатор тревоги и кнопка сброса высокой температуры
    - кнопка сброса сигналов тревоги
    - сигнальная сирена
  9. Генераторы, предназначенные для экспорта, оснащены следующими устройствами:
    - предохранительное реле высокого давления с ручным сбросом
    - термостат регулировки не поставляется.

**ОСНОВНЫЕ ХАРАКТЕРИСТИКИ**

Котёл с дымовыми трубами с тремя оборотами дымовых газов с омываемым днищем с низкой тепловой нагрузкой в камере сгорания (тепловая нагрузка от 1 до 1,2 МВт/м<sup>3</sup>). С автоматическим функционированием, предназначен для сжигания под давлением жидкого или газообразного топлива для больших отопительных систем с мощностью от 2500 до 6000 кВт и рабочей температурой от 60 до 100°C.

Предназначен для максимальной температуры безопасности 110°C (предлагаются модификации для расчетного давления до 10 бар). Отвечает требованиям европейского норматива EN 303 и имеет маркировку CE в соответствии с директивой по газу 2009/142/CE.

- Корпус котла, изготовленный из качественной стали P265GH UNI EN 10028/2 и P275NH UNI EN 10028/3, сваренной и испытанной с использованием утвержденных процедур

- Горизонтальная камера сгорания с проходящим пламенем с гофрированной секцией выполненной горячим

формованием

- Инверсионная камера продуктов горения, полностью омываемая, поддерживается трубной опорой диаметром 500 мм с функцией люка;

- Трубные решетки с отверстиями, выполненными дрелью, а затем рассверленными для приварки дымовых труб; передняя трубчатая решетка инверсионной камеры полностью развальцованы горячим способом в направлении очага с торцевыми сварными швами встык вместо угловых;

- Ограничительная обшивка с фланцевыми соединениями PN 16 или PN 40 EN 1092-1 для рабочей аппаратуры; оснащена верхним люком, нижним люком, рым-болтом для подъема;

- Дымоходы из P235GH UNI EN 10216/2, толщина 3,2 мм, приваренные к трубным решеткам, оснащены спиральными турбулизаторами;

- Передняя дверь изготовлена из стальных листов, термически изолирована огнеупорными материалами с высоким содержанием алюминия и изоляционных мате-

риалов, установлена на регулируемые петли, легко открывается с помощью болтов с маховиком без необходимости демонтажа горелки; оснащена конусом воздуха для установки горелки и индикатором для контроля горения

- Задняя дымовая камера из листовой стали, термически изолированная, имеет одну дверь, легко открываемую с помощью латунных болтов для очистки труб от дыма, и соединение с дымовой трубой, оснащена дверцей дыма и соединениями дыма с дымовой трубой

- Основание выполнено из профилей из углеродистой стали и предназначено для установки всей группы

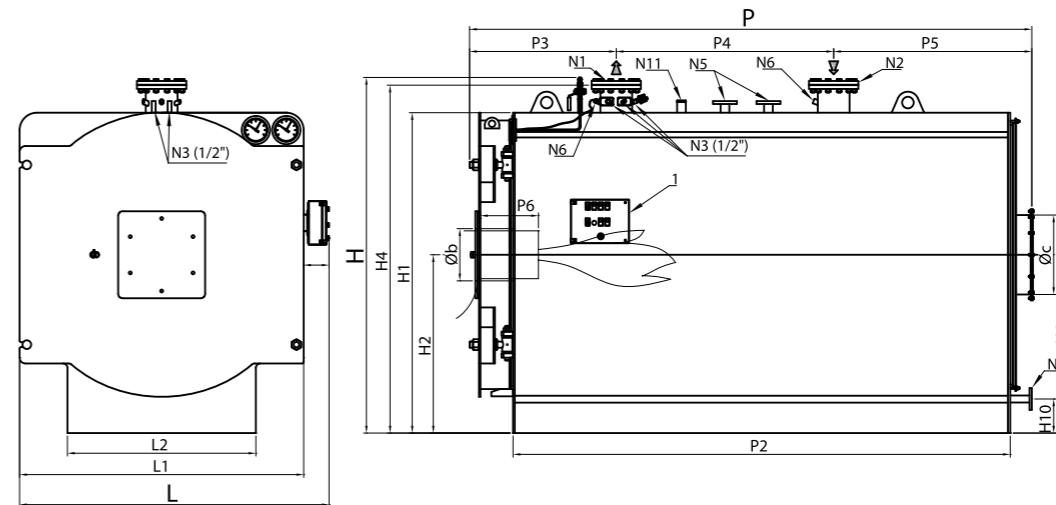
- Верхняя площадка из фактурных листов для обслу-

живания дополнительного оснащения, расположенного над котлом

- Термическая изоляция в виде прокладки из минеральной ваты высокой плотности толщиной 80 мм с круглой наружной отделкой из гофрированного алюминия

- Оснащение арматурой, необходимой для автоматической работы с механическим и гидравлическим монтажом всего оборудования

- Электрическое подключение к единому централизованному шкафу управления, выполненное с помощью проводов с силиконовой изоляцией, вставленных в армированные изнутри оболочки из ПВХ с заключительным тестированием работы.



- Условные обозначения**
- N1 подача котла
  - N2 возврат котла
  - N3 соединения для приборов
  - N4 соединения загрузки/опорожнения системы
  - N5 соединения для предохранительных клапанов
  - N6 соединения для датчиков
  - N8 соединения для датчиков
  - N11 соединение датчика минимального уровня

Характеристики Модель	Код изделия	Полезная мощность кВт	Тепловой расход кВт	КПД при 100% (см. P.C.I.) %	Потери давления в гидравлическом тракте мбар	Общая емкость H2O л	Противодавление уходящих газов мбар	Газ Нм3/ч	Потребление топлива Дизельное кг/ч	Мазут кг/ч	Общий вес кг
ALPHA TO 2500	83472510	2500	2688	93,0	38	4496	9,1	275,2	226,7	238,4	6300
ALPHA TO 3000	83473010	3000	3226	93,0	55	5000	12,5	330,2	272,0	286,0	6950
ALPHA TO 3500	83473510	3500	3763	93,0	75	6441	10,7	385,2	317,3	333,6	8200
ALPHA TO 4000	83474010	4100	4409	93,0	42	7335	11,5	451,4	371,8	390,9	8970
ALPHA TO 5000	83475010	5000	5376	93,0	63	9088	10,0	550,4	453,2	476,6	11280
ALPHA TO 6000	83476010	6000	6452	93,0	91	10066	11,0	660,6	544,0	572,1	12160

Габариты Модель	H	H1	H2	H4	H6	H10	L	L1	L2	P	P2	P3	P4	P5	P6	Øb	Øc	N1 DN	N2 DN	N1/N2 PN	N3 DN	N4 DN	N5 DN	N6 DN	N8 DN	N11 DN
ALPHA TO 2500	2460	2210	1230	2400	1230	125	2135	1960	1300	3872	3430	1005	1500	1367	300-400	400	550	200	200	16	1/2"-3/4"	40	50	1/2"	3/4"	1/2"
ALPHA TO 3000	2460	2210	1230	2400	1230	125	2135	1960	1300	4372	3930	1005	2000	1367	300-400	400	550	200	200	16	1/2"-3/4"	40	50	1/2"	3/4"	1/2"
ALPHA TO 3500	2700	2420	1335	2610	1335	125	2345	2170	1400	4372	3930	1006	2000	1367	300-400	450	600	200	200	16	1/2"-3/4"	40	50	1/2"	3/4"	1/2"
ALPHA TO 4000	2700	2420	1335	2615	1335	125	2345	2170	1400	4872	4430	1255	2200	1417	300-400	450	600	250	250	16	1/2"-3/4"	40	65	1/2"	3/4"	1/2"
ALPHA TO 5000	2820	2570	1410	2765	1410	125	2495	2320	1600	5382	4930	1257	2700	1425	300-400	450	700	250	250	16	1/2"-3/4"	40	65	1/2"	3/4"	1/2"
ALPHA TO 6000	2820	2570	1410	2765	1410	125	2495	2320	1600	5882	5430	1257	3200	1425	300-400	450	700	250	250	16	1/2"-3/4"	40	65	1/2"	3/4"	1/2"

РАСЧЁТНОЕ ДАВЛЕНИЕ 6 БАР

**ALPHATHERM**

Водогрейный котёл

**ALPHA TO-EN**  
 7000 — 17000 кВт

**КПД 93%**
**СТАНДАРТНАЯ КОМПЛЕКТАЦИЯ**

1. Тело котла
2. Турбулизаторы
3. Документация
4. Глухая пластина
5. Приборы для контроля давления, включающие следующие устройства:
  - манометр с большим циферблатом с трехходовым испытательным краном
6. Приборы для контроля температуры, включающие следующие устройства:
  - термометр с большим циферблатом, шкала 0-120°C
  - термостат регулировки, соответствующий требованиям INAIL (100°C)
  - предохранительный термостат высокой температуры с ручным сбросом, соответствующий требованиям INAIL (110°C)
  - термопара PT100

**ОСНОВНЫЕ ХАРАКТЕРИСТИКИ**

Котёл с дымовыми трубами с тремя оборотами дымовых газов с омываемым днищем с низкой тепловой нагрузкой в камере сгорания (тепловая нагрузка от 1 до 1,2 МВт/м<sup>3</sup>). С автоматическим функционированием, предназначен для сжигания под давлением жидкого или газообразного топлива для больших отопительных систем с мощностью от 7000 до 17000 кВт и рабочей температурой от 60 до 100°C.

Предназначен для максимальной температуры безопасности 110°C (предлагаются модификации для давления до 10 бар). Отвечает требованиям европейского норматива EN 303 и имеет маркировку CE в соответствии с директивой по газу 2009/142/CE.

- Корпус котла, изготовленный из качественной стали P265GH UNI EN 10028/2 и P275NH UNI EN 10028/3, сваренной и испытанной с использованием утвержденных процедур
- Горизонтальная камера сгорания с проходящим пламенем с гофрированной секцией, выполненной горячим формованием

- группа продувки, состоящий из следующих элементов:
  - отсекающий клапан слива с запущенным потоком
  - клапан быстрого слива с наружной резьбой с ручным рычагом
- 7. Шкаф управления котлом, защита IP 55, состоящий из следующих элементов:
  - главный выключатель
  - выключатель горелки
  - выключатель антиконденсатного насоса
  - электронный регулятор с дисплеем температуры подачи (вкл/выкл в зависимости от степени горелки)
  - индикатор тревоги и кнопка сброса высокого давления
  - индикатор тревоги и кнопка сброса высокой температуры
  - кнопка сброса сигналов тревоги
  - сигнальная сирена
- 8. Генераторы, предназначенные для экспорта, оснащены следующими устройствами:
  - предохранительное реле высокого давления с ручным сбросом
  - термостат регулировки не поставляется.

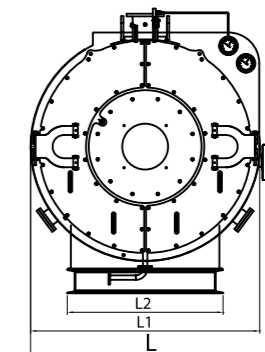
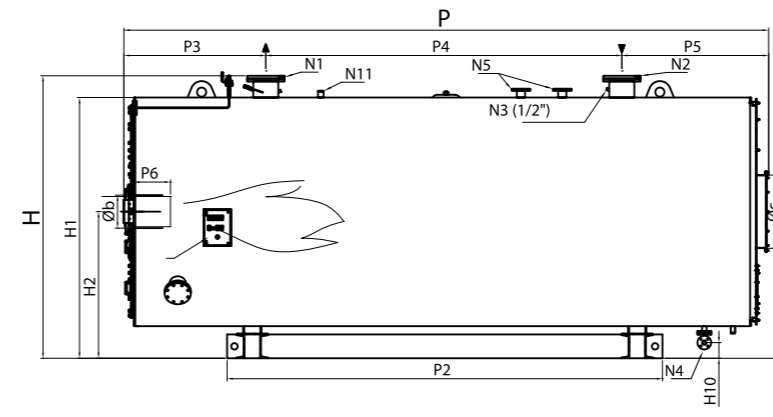
- Инверсионная камера продуктов горения, полностью омываемая, поддерживается трубной опорой диаметром 500 мм с функцией люка
- Трубные решетки с отверстиями, выполненными древлью, а затем рассверленными для приварки дымовых труб; передняя трубная решетка инверсионной камеры полностью развальцована горячим способом в направлении топки с торцевыми сварными швами встык вместо угловых
- Ограничительная обшивка с фланцевыми соединениями PN 16 или PN 40 EN 1092-1 для рабочей аппаратуры; оснащена верхним люком, нижним люком, рым-болтом для подъема
- Дымоходы из P235GH UNI EN 10216/2, приваренные к трубным решеткам, без турбулизаторов
- Передняя дымовая коробка камеры из стальных листов, термически изолирована огнеупорными материалами с высоким содержанием алюминия, оснащена двумя отдельными плоскими дверьми, обшитыми изнутри керамическим волокном и вращающимися на петлях с

- двойным шарниром; оборудована огнеупорным конусом и пластиной с отверстиями для установки горелки
- Задняя дымовая коробка камера из стальных листов, термически изолирована огнеупорными материалами, оснащена двумя отдельными плоскими дверьми, демонтируемыми с помощью болтов для очистки дымовых труб; оборудована дверцей для очистки, соединением для дымовой трубы с дымоходом, буфером заглушкой для доступа в камеру горения сгорания, индикатором смотровым отверстием контроля пламени с закрывающейся шторкой байонетным закрыванием
- Основание выполнено из профилей из углеродистой стали и предназначено для установки всего узла всей группы

- Верхняя поверхность площадка для хождения из фактурных рифленых листов для обслуживания дополнительного оснащения арматуры, расположенной над котлом
- Термическая изоляция в виде прокладки из минеральной ваты высокой плотности толщиной 80 мм с круглой наружной отделкой из гофрированного алюминия
- Оснащение принадлежностями арматурой, необходимой для автоматической работы с механическим и гидравлическим монтажом всего оборудования
- Электрическое подключение к единому централизованному щиту шкафу управления, выполненное с помощью проводов с силиконовой изоляцией, вставленных в армированные изнутри оболочки из ПВХ с заключительным тестированием работы.

**Условные обозначения**

- N1 подача котла
- N2 возврат котла
- N3 соединения для приборов
- N4 соединение загрузки/опорожнения системы
- N5 соединения для предохранительных клапанов
- N6 соединения термостатов регулировки и безопасности
- N7 соединение предохранительного реле давления (не поставляется)
- N8 соединения для датчиков
- N11 соединения датчика минимального уровня (не поставляется)



Характеристики Модель	Код изделия	Полезная мощность кВт	Тепловой расход кВт	КПД при 100% (с.р.с.) %	Потери давления в гидравлическом тракте мбар	Общая емкость H <sub>2</sub> O л	Противодавление уходящих газов мбар	Газ Нм <sup>3</sup> /ч	Потребление топлива Дизельное топливо кг/ч	Мазут кг/ч	Общий вес кг
ALPHA TO-EN 7000	83477010	7000	7519	93,1	123	14950	12,0	770	634	667	15.400
ALPHA TO-EN 8000	83478010	8000	8602	93	78	16200	15,0	881	725	763	16.300
ALPHA TO-EN 9000	83479010	9000	9677	93	53	20200	10,0	991	816	858	24.940
ALPHA TO-EN 10000	83481010	10000	10753	93	66	21800	12,0	1101	907	953	25.400
ALPHA TO-EN 11000	83479510	11000	11853	92,8	79	21800	15,0	1214	999	1051	25.400
ALPHA TO-EN 12000	83481210	12000	12931	92,8	94	23800	15,5	1324	1090	1146	28.050
ALPHA TO-EN 13000	83481310	13000	13859	93,8	168	23800	20,2	1746	1438	1512	28.050
ALPHA TO-EN 14000	83481410	14000	15005	93,3	75	33000	14,0	1536	1265	1330	37.500
ALPHA TO-EN 15000	83481510	15000	16112	93,1	86	33000	16,0	1650	1358	1428	37.500
ALPHA TO-EN 16000	83481610	16000	17112	93,5	98	35100	18,0	1752	1443	1517	40.000
ALPHA TO-EN 17000	83481710	17000	18201	93,4	111	35100	20,0	1863	1535	1614	40.000

Габариты Модель	H	H1	H2	H6	H10	L	L1	L2	P	P2	P3	P4	P5	P6	Øb	Øc	N1 DN	N2 DN	N1/N2 PN	N3 DN	N4 DN	N5 DN	N6 DN	N8 DN	N11 DN	N7 DN
ALPHA TO-EN 7000	3050	2850	1600	1600	171	2700	2490	1700	7035	4750	1548	3885	1602	600-700	500	800	250	250	16	1/2"-3/4"	40	80	1/2"	3/4"	1/2"	1/2"
ALPHA TO-EN 8000	3050	2850	1600	1600	171	2700	2490	1700	7535	5250	1548	4385	1602	600-700	500	800	300	300	16	1/2"-3/4"	40	80	1/2"	3/4"	1/2"	1/2"
ALPHA TO-EN 9000	3400	3200	1730	2450	105	3140	2940	2000	7735	5400	1800	4135	1800	650-800	580	900	350	350	16	1/2"-3/4"	40	80	1/2"	3/4"	1/2"	1/2"
ALPHA TO-EN 10000	3400	3200	1730	2450	105	3140	2940	2000	8235	5900	1800	4635	1800	650-800	580	900	350	350	16	1/2"-3/4"	40	80	1/2"	3/4"	1/2"	1/2"
ALPHA TO-EN 11000	3400	3200	1730	2450	105	3140	2940	2000	8235	5900	1800	4635	1800	650-800	580	900	350	350	16	1/2"-3/4"	40	80	1/2"	3/4"	1/2"	1/2"
ALPHA TO-EN 12000	3500	3276	1764	2530	128	3265	3065	2000	8183	5900	1673	4670	1840	650-800	580	1000	350	350	16	1/2"-3/4"	40	80	1/2"	3/4"	1/2"	1/2"
ALPHA TO-EN 13000	3500	3276	1764	2530	128	3265	3065	2000	8183	5900	1673	4670	1840	650-800	580	1000	350	350	16	1/2"-3/4"	40	80	1/2"	3/4"	1/2"	1/2"
ALPHA TO-EN 14000	3960	3700	1975	2840	200	3650	3450	2250	8820	6500	1706	5144	1970	600-700	740	1100	400	400	16	1/2"-3/4"	40	80	1/2"	3/4"	1/2"	1/2"
ALPHA TO-EN 15000	3960	3700	1975	2840	200	3650	3450	2250	8820	6500	1706	5144	1970	600-700	740	1100	400	400	16	1/2"-3/4"	40	80	1/2"	3/4"	1/2"	1/2"
ALPHA TO-EN 16000	3960	3700	1975	2840	200	3650	3450	2250	9320	7000	1706	5644	1970	600-700	740	1100	400	400	16	1/2"-3/4"	40	80	1/2"	3/4"	1/2"	1/2"
ALPHA TO-EN 17000	3960	3700	1975	2840	200	3650	3450	2250	9320	7000	1706	5644	1970	600-700	740	1100	400	400	16	1/2"-3/4"	40	80	1/2"	3/4"	1/2"	1/2"

РАСЧЁТНОЕ ДАВЛЕНИЕ 6 БАР

**ALPHATHERM**

Водогрейный котёл

**ALPHA TO-EN.e**  
 2500 — 6000 кВт

**КПД 93%**
**СТАНДАРТНАЯ КОМПЛЕКТАЦИЯ**

1. Тело котла
2. Турбулизаторы
3. Документация
4. Глухая пластина
5. Приборы для контроля давления, включающие следующие устройства:
  - манометр с большим циферблатом с трехходовым испытательным краном
6. Приборы для контроля температуры, включающие следующие устройства:
  - термометр с большим циферблатом, шкала 0-120°C
  - термостат регулировки, соответствующий требованиям INAIL (100°C)
  - предохранительный термостат высокой температуры с ручным сбросом, соответствующий требованиям INAIL (110°C)

7. Термопара PT100
8. Группа продувки, состоящая из следующих элементов:
  - отсечной клапан спуска с запущенным потоком
  - клапан быстрого спуска с наружной резьбой с ручным рычагом
9. Шкаф управления котлом, защита IP 55, состоящий из следующих элементов:
  - главный выключатель
  - выключатель горелки
  - выключатель антиконденсатного насоса
  - электронный регулятор с дисплеем температуры подачи (вкл/выкл в зависимости от ступени горелки)
  - индикатор тревоги и кнопка сброса высокого давления
  - индикатор тревоги и кнопка сброса высокой температуры
  - кнопка сброса сигналов тревоги
  - сигнальная сирена

**ОСНОВНЫЕ ХАРАКТЕРИСТИКИ**

Теплогенератор с дымовыми трубами с тремя оборотами дымовых газов с омываемым днищем и автоматическим функционированием, предназначен для сжигания под давлением жидкого или газообразного топлива для больших отопительных систем с мощностью от 2500 до 6000 кВт и рабочей температурой от 60 до 100°C.

Также имеет элементы для ускорения передачи тепла для обеспечения максимальной возможной производительности в данной категории.

Предназначен для максимальной температуры безопасности 110°C (предлагаются модификации для давления до 10 бар). Отвечает требованиям европейского норматива EN 303 и имеет маркировку CE в соответствии с директивой по газу 2009/142/CE.

■ Корпус котла, изготовленный из качественной стали P265GH UNI EN 10028/2 и P275NH UNI EN 10028/3, сваренной и испытанной с использованием утвержденных процедур

■ Горизонтальная камера сгорания с проходящим пламенем с гофрированной секцией, выполненной горячим формованием

■ Инверсионная камера продуктов горения, полностью омываемая, поддерживается трубной опорой диаметром 500 мм с функцией люка

■ Трубные решетки с отверстиями, выполненными дрелью, а затем рассверленными для приварки дымовых труб; передняя трубная решетка инверсионной камеры полностью развальцована горячим способом в направлении топки с торцевыми сварными швами встык вместо угловых

■ Ограничительная обшивка с фланцевыми соединениями PN 16 или PN 40 EN 1092-1 для рабочей аппаратуры; оснащена верхним люком, нижним люком, рым-болтом для подъема

■ Дымоходы из P235GH UNI EN 10216/2, толщина 3,2 мм, приваренные к трубчатым решеткам, оснащены особыми турбулизаторами, разработанными для достижения заявленной производительности

■ Передняя дверь изготовлена из стальных листов, термически изолирована огнеупорными материалами с высоким содержанием алюминия и изоляционных материалов, установлена на регулируемые петли, легко открывается с помощью болтов с маховиком без необ-

ходимости демонтажа горелки; оснащена конусом для установки горелки и индикатором для контроля горения;

■ Задняя дымовая камера из листовой стали, термически изолированная, имеет одну дверь, легко открываемую с помощью латунных болтов для очистки труб от дыма, и соединение с дымоходом, оснащена дымовой дверцей и соединениями дымовых газов с дымовой трубой

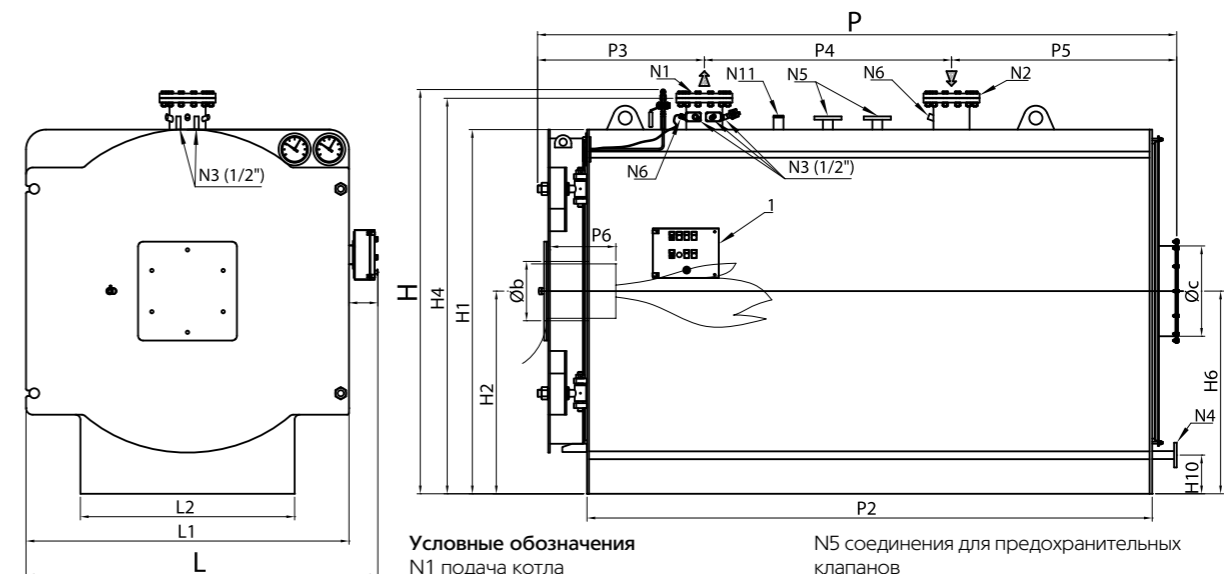
■ Основание выполнено из профилей из углеродистой стали и предназначено для установки группы

■ Верхняя площадка из рифленых листов для обслуживания арматуры, расположенной над котлом

■ Термическая изоляция в виде прокладки из минеральной ваты высокой плотности толщиной 80 мм с круглой наружной отделкой из гофрированного алюминия

■ Оснащение арматурой, необходимой для автоматической работы с механическим и гидравлическим монтажом всего оборудования

■ Электрическое подключение к единому централизованному шкафу управления, выполненное с помощью проводов с силиконовой изоляцией, вставленных в армированные изнутри оболочки из ПВХ с заключительным тестированием работы.


**Условные обозначения**

- N1 подача котла
- N2 возврат котла
- N3 соединения для приборов
- N4 соединение загрузки/опорожнения системы
- N5 соединения для предохранительных клапанов
- N6 соединения для датчиков
- N8 соединения для датчиков
- N11 соединение датчика минимального уровня

Характеристики Модель	Код изделия	Полезная мощность кВт	Тепловой расход кВт	КПД при 100% (см. P.C.I.) %	Потери давления в гидравлическом тракте мбар	Общая емкость H <sub>2</sub> O л	Противодавление уходящих газов мбар	Газ H <sub>2</sub> /ч	Потребление топлива Дизельное топливо кг/ч	Мазут кг/ч	Общий вес кг
ALPHA TO-EN.e 2500	83472511	2500	2626	95,2	38	4.496	12,0	268,81	221,37	232,78	6.300
ALPHA TO-EN.e 3000	83473011	3000	3151	95,2	55	5.746	14,0	322,62	265,69	279,38	6.950
ALPHA TO-EN.e 3500	83473511	3500	3676	95,2	75	6.441	13,0	376,43	310,00	325,98	8.200
ALPHA TO-EN.e 4000	83474011	4100	4307	95,2	42	7.335	15,0	440,95	363,14	381,86	8.970
ALPHA TO-EN.e 5000	83475011	5000	5252	95,2	63	9.088	14,0	537,74	442,84	465,67	11.280
ALPHA TO-EN.e 6000	83476011	6000	6303	95,2	91	10.066	16,0	645,24	531,37	558,76	12.160

Габариты Модель	H	H1	H2	H4	H6	H10	L	L1	L2	P	P2	P3	P4	P5	P6	Øb	Øc	N1 DN	N2 DN	N1/N2 PN	N3 DN	N4 DN	N5 DN	N6 DN	N8 DN	N11 DN
ALPHA TO-EN.e 2500	2460	2210	1230	2400	1230	125	2135	1960	1300	3872	3430	1005	1500	1367	300-400	400	550	200	200	16	1/2"-3/4"	40	50	1/2"	3/4"	1/2"
ALPHA TO-EN.e 3000	2460	2210	1230	2400	1230	125	2135	1960	1300	4372	3930	1005	2000	1367	300-400	400	550	200	200	16	1/2"-3/4"	40	50	1/2"	3/4"	1/2"
ALPHA TO-EN.e 3500	2700	2420	1335	2610	1335	125	2345	2170	1400	4372	3930	1006	2000	1367	300-400	450	600	200	200	16	1/2"-3/4"	40	50	1/2"	3/4"	1/2"
ALPHA TO-EN.e 4000	2700	2420	1335	2615	1335	125	2345	2170	1400	4872	4430	1255	2200	1417	300-400	450	600	250	250	16	1/2"-3/4"	40	65	1/2"	3/4"	1/2"
ALPHA TO-EN.e 5000	2820	2570	1410	2765	1410	125	2495	2320	1600	5382	4930	1257	2700	1425	300-400	450	700	250	250	16	1/2"-3/4"	40	65	1/2"	3/4"	1/2"
ALPHA TO-EN.e 6000	2820	2570	1410	2765	1410	125	2495	2320	1600	5882	5430	1257	3200	1425	300-400	450	700	250	250	16	1/2"-3/4"	40	65	1/2"	3/4"	1/2"

РАСЧЁТНОЕ ДАВЛЕНИЕ 6 БАР

**ALPHATHERM**

Водогрейный котёл

**ALPHA G**  
**109 — 700 кВт**

**КПД 95%**
**СТАНДАРТНАЯ КОМПЛЕКТАЦИЯ**

1. Тело котла
2. Панели с теплоизоляцией
3. Турбулизаторы
4. Инструмент для чистки
5. Документация (паспорт, гарантийный талон, сертификат)
6. Глухая пластина

**ОСНОВНЫЕ ХАРАКТЕРИСТИКИ**

Котёл из стали, модель ALPHA G, с низкой термической нагрузкой, с топкой с проходящим пламенем, с тремя оборотами дымовых газов и омываемым днищем, совместим с горелками с принудительной тягой для работы на жидком или газообразном топливе.

Предназначен для использования в системах с температурой воды от 60 до 100°C (предохранительный термостат настроен на 110°C). Имеет класс 3 звезды в соответствии с директивой 92/42/ЕЕС и с требованиями зак. пост. 192/05 и 311/06 Италии.

- Корпус котла изготовлен из стали
- Топка большого объема для достижения низкой тепловой нагрузки с каналом направления дыма в переднюю часть
- Горизонтальная камера сгорания с проходящим пламенем, три хода дымовых газов и омываемое днище (поддерживается омываемым патрубком)
- Отверстия на трубчатых пластинах выполнены с помощью лазерной резки
- Дымогарные трубы типа EN10217-2 P235GH выполнены с помощью электросварки, приварены к трубным ре-

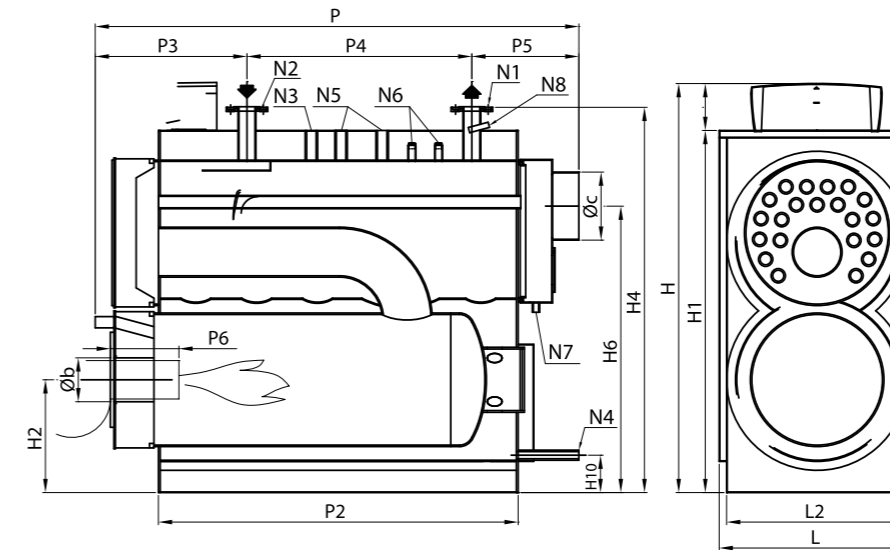
шеткам и оснащены спиральными турбулизаторами

■ Обечайка с фланцевыми соединениями подачи и обратки, соединениями для рабочего оборудования и инспекционным люком; конструкция выполнена с помощью сварки сертифицированными способами квалифицированным персоналом

■ Изоляция матрасами из стекловаты большой плотности и толщины, защищенными легко снимаемыми панелями из окрашенной стали

■ Плоская передняя дверца с реверсным открыванием, внутри обшита фиброкерамикой, поворачивается на петле, легко открывается с помощью колец с отверстиями рычагом, имеющимся в комплекте, для предотвращения утечек дыма сгорания и обеспечения возможности выполнения любых мероприятий технического обслуживания

■ Плоская задняя дверца изготовлена из высококачественной стали для обеспечения устойчивости к воздействию тепла и образует единый элемент, легко открываемый для осмотра дымоходов, крепится болтами, оснащена соединением для дымовой трубы и дверцей для очистки.


**Условные обозначения**

- N1 Подача котла
- N2 Возврат котла
- N3 Соединение для приборов
- N4 Соединение загрузки/опоржения системы
- N5 Соединение для предохранительных клапанов
- N6 Соединения для датчиков
- N7 Соединение сбора конденсата
- N8 Соединения для датчиков

Характеристики Модель	Код изделия	Полезная мощность Средняя темп. 70°C кВт	Тепловой расход кВт	КПД при 100% (см. P.C.I.) Сред- няя темп. 70°C %	КПД при 30% (см. P.C.I.) Сред- няя темп. 70°C %	Противода- вление уходя- щих газов мбар	Потери давления гидравличе- ском тракте (ΔT=12°C) мбар	Емкость H <sub>2</sub> O л	Общий вес кг
ALPHA G 10	83090095	109	115	94,78	95,70	1,2	19	296	615
ALPHA G 12	83090100	120	126	95,24	95,70	1,4	23	296	615
ALPHA G 15	83090130	150	157	95,54	96,05	2,5	35	296	615
ALPHA G 20	83090160	200	210	95,24	95,75	2,6	63	296	615
ALPHA G 25	83090200	250	262	95,42	95,95	2,5	34	412	735
ALPHA G 30	83090250	300	315	95,24	95,73	3,9	50	412	735
ALPHA G 35	83090300	350	367	95,37	95,90	3,9	29	505	850
ALPHA G 40	83090350	400	420	95,24	95,76	4,7	38	505	850
ALPHA G 47	83090400	470	493	95,33	95,80	4,6	53	738	1110
ALPHA G 60	83090500	600	630	95,24	95,77	4,9	35	863	1390
ALPHA G 70	83090600	700	734	95,37	95,85	5,6	48	863	1390

Габариты	H	H1	H2	H4	H6	H10	L	L2	P	P2	P3	P4	P5	P6	Øb	Øc	N1	N2	N1/ N2 PN	N3	N4	N5	N6	N7	N8
ALPHA G 10	1400	1225	374	1277	978	155	715	660	1735	1252	598	740	397	200-250	160	200	50	50	6	1"	1"	1"	1/2"	1/2"	1/2"
ALPHA G 12	1400	1225	374	1277	978	155	715	660	1735	1252	598	740	397	200-250	160	200	50	50	6	1"	1"	1"	1/2"	1/2"	1/2"
ALPHA G 15	1400	1225	374	1277	978	155	715	660	1735	1252	598	740	397	200-250	160	200	50	50	6	1"	1"	1"	1/2"	1/2"	1/2"
ALPHA G 20	1400	1225	374	1277	978	155	715	660	1735	1252	598	740	397	200-250	160	200	50	50	6	1"	1"	1"	1/2"	1/2"	1/2"
ALPHA G 25	1520	1345	410	1397	1082	155	755	700	1895	1412	598	900	397	200-250	170	250	65	65	6	1"	1"	1"	1/2"	1/2"	1/2"
ALPHA G 30	1520	1345	410	1397	1082	155	755	700	1895	1412	598	900	397	200-250	170	250	65	65	6	1"	1"	1"	1/2"	1/2"	1/2"
ALPHA G 35	1675	1500	460	1555	1210	155	800	745	1948	1462	651	900	397	200-250	225	250	80	80	6	1"1/4	1"	1"1/4	1/2"	1/2"	1/2"
ALPHA G 40	1675	1500	460	1555	1210	155	800	745	1948	1462	651	900	397	200-250	225	250	80	80	6	1"1/4	1"	1"1/4	1/2"	1/2"	1/2"
ALPHA G 47	1805	1630	495	1685	1340	155	875	820	2227	1744	698	1075	454	200-250	225	250	80	80	6	1"1/4	1"	1"1/4	1/2"	1/2"	1/2"
ALPHA G 60	1925	1750	520	1802	1422	155	945	890	2228	1746	699	1100	429	200-250	225	250	100	100	6	1"1/4	1"	1"1/4	1/2"	1/2"	1/2"
ALPHA G 70	1925	1750	520	1802	1422	155	945	890	2228	1746	699	1100	429	200-250	225	250	100	100	6	1"1/4	1"	1"1/4	1/2"	1/2"	1/2"



РАСЧЁТНОЕ ДАВЛЕНИЕ 6 БАР

ALPHATHERM

Водогрейный котёл

 ALPHA G  
800 — 3000 кВт


Д 95%

**СТАНДАРТНАЯ КОМПЛЕКТАЦИЯ**

1. Тело котла
2. Панели с теплоизоляцией
3. Турбулизаторы
4. Инструмент для чистки
5. Документация (паспорт, гарантийный талон, сертификат)
6. Глухая пластина

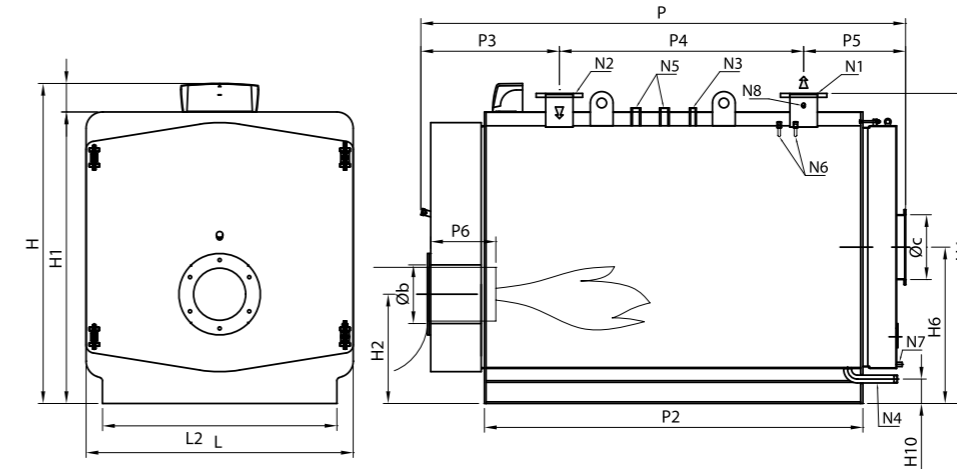
**ОСНОВНЫЕ ХАРАКТЕРИСТИКИ**

Котёл из стали, модель ALPHA G, с низкой термической нагрузкой, с топкой с проходящим пламенем, с тремя оборотами дымовых газов и омываемым днищем, совместим с горелками с принудительной тягой для работы на жидком или газообразном топливе.

Предназначен для использования в системах с температурой воды от 60 до 100°C (предохранительный термостат настроен на 110°C). Имеет класс 3 звезды в соответствии с директивой 92/42/ЕЕС и с требованиями зак. пост. 192/05 и 311/06 Италии.

- Корпус котла изготовлен из стали
- Топка большого объема для достижения низкой тепловой нагрузки с каналом направления дыма в переднюю часть
- Горизонтальная камера сгорания с проходящим пламенем, три хода дымовых газов и омываемое днище (поддерживается омываемым патрубком)
- Отверстия на трубчатых пластинах выполнены с помощью лазерной резки
- Дымогарные трубы типа EN10217-2 P235GH выполнены с помощью электросварки, приварены к трубным решеткам и оснащены спиральными турбулизаторами

- Обечайка с фланцевыми соединениями подачи и обратки, соединениями для рабочего оборудования и инспекционным люком; конструкция выполнена с помощью сварки сертифицированными способами квалифицированным персоналом
- Круглая обшивка из гофрированного алюминия изолирована матрасами стекловаты большой плотности и толщины
- Плоская передняя дверца (с реверсным открыванием для моделей ALPHA G 80 и ALPHA G 90), внутри обшита фиброкерамикой, поворачивается на петле, легко открывается с помощью колец с отверстиями рычагом, имеющимся в комплекте, для предотвращения утечек дыма сгорания и обеспечения возможности
- Плоская задняя дверца изготовлена из высококачественной стали для обеспечения устойчивости к воздействию тепла и образует единый элемент, легко открываемый для осмотра дымоходов, крепится болтами, оснащена соединением для дымовой трубы и дверцей для очистки.



- Условные обозначения**
- N1 Подача котла
  - N2 Возврат котла
  - N3 Соединение для приборов
  - N4 Соединение загрузки/опорожнения системы
  - N5 Соединение для предохранительных клапанов
  - N6 Соединения для датчиков
  - N7 Соединение сбора конденсата
  - N8 Соединения для датчиков

Характеристики Модель	Код изделия	Полезная мощность Средняя темп. 70°C кВт	Тепловой расход кВт	КПД при 100% (см. Р.С.1.) Средняя темп. 70°C %	КПД при 30% (см. Р.С.1.) Средняя темп. 70°C %	Противодавление уходящих газов мбар	Потери давления в гидравлическом тракте (ΔT=12°C) мбар	Емкость H2O л	Общий вес кг
ALPHA G 80	83090804	800	839	95,35	95,88	2,8	63	1200	1970
ALPHA G 90	83090900	900	944	95,34	95,92	3,5	80	1200	1970
ALPHA G 100	83091004	1000	1050	95,24	95,76	2,6	40	1365	2760
ALPHA G 120	83091204	1200	1259	95,31	95,83	4,0	58	1365	2760
ALPHA G 140	83091400	1400	1469	95,30	95,84	5,5	38	1570	2995
ALPHA G 170	83091700	1700	1784	95,29	95,79	6,3	56	1880	3700
ALPHA G 200	83092000	2000	2099	95,28	95,79	8,8	78	2340	4330
ALPHA G 230	83092300	2300	2415	95,24	95,77	9,4	103	2340	4330
ALPHA G 260	83092600	2600	2731	95,20	95,80	12,0	131	2754	5050
ALPHA G 300	83093000	3000	3150	95,24	95,80	14,0	175	2754	5050

Габариты	H	H1	H2	H4	H6	H10	L	L2	P	P2	P3	P4	P5	P6	Øb	Øc	N1 DN	N2 DN	N1/N2 PN	N3 DN	N4 DN	N5 DN	N6 DN	N7 DN	N8 DN
ALPHA G 80	1775	1600	682	1712	895	210	1380	1180	2535	1970	748	1300	487	300-350	280	350	100	100	16	1"	1"1/4	1"1/2	1/2"	1/2"	
ALPHA G 90	1775	1600	682	1712	895	210	1380	1180	2535	1970	748	1300	487	300-350	280	350	100	100	16	1"	1"1/4	1"1/2	1/2"	1/2"	
ALPHA G 100	1825	1650	671	1764	890	150	1490	1290	2589	1972	800	1300	489	360-410	280	400	125	125	16	1"	1"1/4	1"1/2	1/2"	1/2"	
ALPHA G 120	1825	1650	671	1764	890	150	1490	1290	2589	1972	800	1300	489	360-410	320	400	125	125	16	1"	1"1/4	1"1/2	1/2"	1/2"	
ALPHA G 140	1825	1650	671	1764	890	150	1490	1290	2899	2282	850	1550	499	360-410	320	400	150	150	16	1"	1"1/4	1"1/2	1/2"	1/2"	
ALPHA G 170	1965	1790	722	1904	960	150	1640	1440	2941	2324	850	1500	591	360-410	320	400	150	150	16	1"	1"1/4	1"1/2	1/2"	1/2"	
ALPHA G 200	1965	1790	722	1904	960	150	1640	1440	3441	2824	850	2000	591	360-410	360	400	150	150	16	1"	1"1/4	1"1/2	1/2"	1/2"	
ALPHA G 230	1965	1790	722	1904	960	150	1640	1440	3441	2824	850	2000	591	360-410	360	400	150	150	16	1"	1"1/4	1"1/2	1/2"	1/2"	
ALPHA G 260	1965	1790	722	1904	960	150	1640	1440	3941	3324	850	2500	591	360-410	360	400	150	150	16	1"1/2	1"1/4	2"	1/2"	1/2"	
ALPHA G 300	1965	1790	722	1904	960	150	1640	1440	3941	3824	850	2500	591	360-410	360	400	150	150	16	1"1/2	1"1/4	2"	1/2"	1/2"	

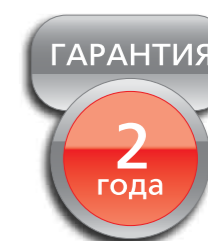
ДВУХХОДОВЫЕ КОТЛЫ С РЕВЕРСИВНОЙ КАМЕРОЙ СГОРАНИЯ .....	9
ТРЕХХОДОВЫЕ КОТЛЫ .....	35
<b>ГЕНЕРАТОРЫ ПЕРЕГРЕТОЙ ВОДЫ С ИНВЕРСИЕЙ ПЛАМЕНИ</b>	
ALPHA AS 233 — 3488кВт.....	52
ALPHA AG-EN 3000 — 7000 кВт.....	54
ALPHA AG-EN 8000 — 17000 кВт.....	56
ГЕНЕРАТОРЫ НА ДИАТЕРМИЧЕСКОМ МАСЛЕ .....	58
ГОРЕЛКИ ГАЗОВЫЕ .....	65
ГОРЕЛКИ ДИЗЕЛЬНЫЕ .....	102
ГОРЕЛКИ МАЗУТНЫЕ .....	117
ГОРЕЛКИ КОМБИНИРОВАННЫЕ .....	125
ТАБЛИЦА ПОДБОРА ГОРЕЛОК К КОТЛАМ .....	152

# ГЕНЕРАТОРЫ ПЕРЕГРЕТОЙ ВОДЫ с инверсией пламени



ALPHATHERM серия ALPHA

- Модельный ряд  
ALPHA AS  
ALPHA AG-EN



# ГЕНЕРАТОРЫ ПЕРЕГРЕТОЙ ВОДЫ с инверсией пламени

РАСЧЁТНОЕ ДАВЛЕНИЕ  
4,9 ИЛИ 12 БАР

ALPHATHERM

Генератор  
перегретой  
воды

ALPHA AS  
233 — 3488 кВт



КПД 92%

## СТАНДАРТНАЯ КОМПЛЕКТАЦИЯ

1. Тело котла
2. Турбулизаторы
3. Инструмент для чистки
4. Документация (паспорт, гарантийный талон, сертификат)
5. Глухая пластина
6. Группа приборов для контроля давления, состоящая из следующих элементов:
  - 2 предохранительных клапана
  - манометр с большим циферблатом с трехходовым испытательным краном
  - предохранительное реле давления с ручным сбросом
7. Группа приборов для контроля температуры, состоящая из следующих элементов:
  - термометр с большим циферблатом на подаче
  - термopара на подаче, подключенная к терморегулятору на

- шкафу управления
  - предохранительный термостат с ручным сбросом
  - группа продувки, состоящая из следующих элементов:
    - отсекающий клапан слива с запущенным потоком
    - клапан быстрого слива с наружной резьбой с ручным рычагом
- 8. Электрический шкаф управления котлом, защита IP 55, состоящий из следующих элементов:
  - главный выключатель
  - выключатель горелки
  - электронный регулятор температуры управления двухступенчатой горелкой
  - индикатор тревоги и кнопка сброса высокого давления
  - индикатор тревоги и кнопка сброса высокой температуры
  - сигнальная сирена

## ОСНОВНЫЕ ХАРАКТЕРИСТИКИ

Генератор на перегретой воде ALPHA AS моноблочного типа с автоматическим функционированием в комплекте со всей арматурой для быстрого ввода в эксплуатацию. Изготовлен из качественной стали, испытанной в соответствии с действующим законодательством и сварен автоматическим методом погружной дуги.

■ Корпус котла, изготовленный из качественной стали P265GH UNI EN 10028/2 и P275NH UNI EN 10028/3, сваренной и испытанной с использованием утвержденных процедур и имеющей маркировку CE в соответствии с директивой PED 97/23/EC

■ Горизонтальная камера сгорания с инверсией пламени с омываемым развальцованным днищем, поддерживаемым трубной опорой с отверстиями для обеспечения увлажнения; с гофрированной секцией, выполненной горячим формованием для моделей начиная от ALPHA SX 2000

■ Трубные решетки с отверстиями, выполненными плазменным способом; передняя решетка, развальцованная горячим способом в направлении топки со сваркой встык вместо угловой сварки для моделей начиная с ALPHA SX 2000

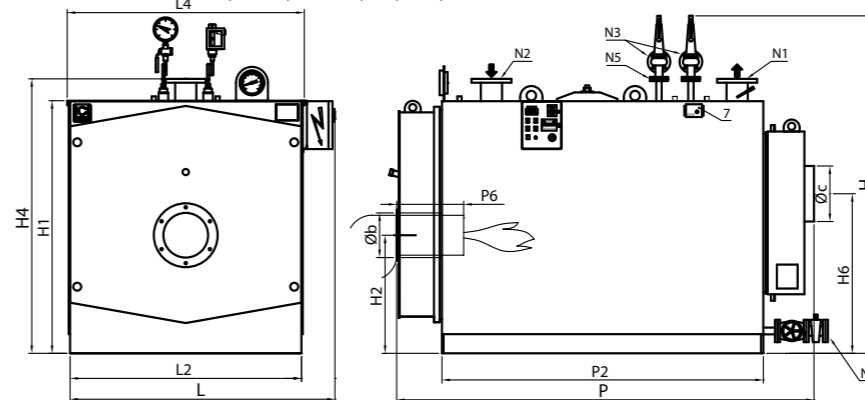
■ Ограничительная обечайка с фланцевыми соединениями PN 16 или PN 40 EN 1092-1 для рабочей аппаратуры; оснащена верхним люком, нижним люком, рым-болтом для подъема

■ Дымоходы из P235GH UNI EN 10216/2, приваренные к трубным решеткам и оснащенные спиральными турбулизаторами

■ Передняя дверь из стальных листов, термически изолированная огнеупорными материалами с высоким содержанием алюминия, установленная на регулируемые петли, легко открывается с помощью болтов с маховиком без необходимости демонтажа горелки; оснащена индикатором для контроля горения

- Задняя дымовая камера из листовой стали, демонтируемая с помощью болтов для очистки труб от дыма; оснащена дверцей для очистки и соединением с дымовой трубой
- Основание выполнено из профилей из углеродистой стали и предназначено для установки всей системы
- Верхняя площадка из фактурных листов для обслуживания арматуры, расположенной над котлом
- Термическая изоляция в виде прокладки из минеральной ваты высокой плотности соответствующей толщины с наружной защитой из гофрированного алюминия, установленной на прямоугольную раму

- Оснащение арматурой, необходимой для автоматической работы с механическим и гидравлическим монтажом всего оборудования и сертификацией системы в соответствии с директивой PED 97/23/EC
- Электрическое подключение к единому централизованному шкафу управления, выполненное с помощью проводов с силиконовой изоляцией, вставленных в армированные изнутри оболочки из ПВХ с заключительным тестированием работы



### Условные обозначения

- N1 подача
- N2 возврат
- N3 слив предохранительных клапанов

- N4 слив котла
- N5 соединение предохранительных клапанов

Характеристики Модель	Код из- делия	Рас- четное дав- ление бар	Рабочее дав- ление мин.- макс бар
ALPHA AS 200 - 12 bar	86190200	12	8 -11,5
ALPHA AS 300 - 12 bar	86190300	12	8 -11,5
ALPHA AS 400 - 12 bar	86190400	12	8 -11,5
ALPHA AS 500 - 12 bar	86190500	12	8 -11,5
ALPHA AS 600 - 12 bar	86190600	12	8 -11,5
ALPHA AS 800 - 12 bar	86190800	12	8 -11,5
ALPHA AS 1000 - 12 bar	86191000	12	8 -11,5
ALPHA AS 1200 - 12 bar	86191200	12	8 -11,5
ALPHA AS 1500 - 12 bar	86191500	12	8 -11,5
ALPHA AS 1750 - 12 bar	86191750	12	8 -11,5
ALPHA AS 2000 - 12 bar	86192000	12	8 -11,5
ALPHA AS 2500 - 12 bar	86192500	12	8 -11,5
ALPHA AS 3000 - 12 bar	86193000	12	8 -11,5

Характеристи- ки Модель	Код изде- лия	Расчет- ное дав- ление бар	Полез- ная мощ- ность кВт	Тепло- ход кВт	КПД при 100% (см. P.C.I.) %	Потери дав- ления в ги- дравлическом тракте бар	Общая емкость H2O л	Противодав- ление уxo- дящих газов мбар	Газ Hm3/ч	Потребле- ние топлива Дизельное топливо кг/ч	Мазут кг/ч	Общий вес* кг
ALPHA AS 200	86180200	4,9	233	258	90,30	30	735	3,5	26,4	21,8	22,9	1400
ALPHA AS 300	86180300	4,9	349	387	90,20	29	750	3,5	39,6	32,6	34,3	1600
ALPHA AS 400	86180400	4,9	465	516	90,10	52	865	5	52,9	43,5	45,8	1700
ALPHA AS 500	86180500	4,9	581	645	90,10	33	1095	4,5	66,1	54,4	57,2	2200
ALPHA AS 600	86180600	4,9	698	774	90,20	48	1245	6	79,3	65,3	68,7	2200
ALPHA AS 800	86180800	4,9	930	1032	90,10	35	1535	5,5	105,7	87,1	91,5	2600
ALPHA AS 1000	86181000	4,9	1163	1292	90,00	54	1765	7	132,3	108,9	114,5	3000
ALPHA AS 1200	86181200	4,9	1395	1550	90,00	38	2265	8	158,7	130,7	137,4	3400
ALPHA AS 1500	86181500	4,9	1744	1959	90,00	59	2830	6,5	198,3	163,3	171,8	4000
ALPHA AS 1750	86181750	4,9	2035	2260	90,00	80	3135	7,5	231,4	190,6	200,4	4600
ALPHA AS 2000	86182000	4,9	2326	2584	90,00	105	3560	8	264,5	217,8	229,1	7300
ALPHA AS 2500	86182500	4,9	2907	3229	90,00	52	4360	9	330,6	272,3	286,3	9000
ALPHA AS 3000	86183000	4,9	3488	3876	90,00	75	5170	9,5	396,8	326,8	343,6	10000

Габариты Модель	H	H1	H2	H4	H6	L	L2	L4	P	P2	P6	Øb	Øc	N1/N2 PN	N1 DN	N2 DN	N3 DN	N4 DN	N5 DN
ALPHA AS 200	1730	1240	575	1360	720	1290	1080	1170	2100	1510	280-330	180	250	16	65	65	40	32	25
ALPHA AS 300	1780	1290	620	1410	850	1380	1170	1260	2100	1510	310-360	225	250	16	80	80	40	32	25
ALPHA AS 400	1780	1290	620	1410	850	1380	1170	1260	2300	1760	310-360	225	250	16	80	80	40	32	25
ALPHA AS 500	1940	1450	700	1570	950	1530	1320	1410	2300	1760	350-400	280	300	16	100	100	40	32	25
ALPHA AS 600	1940	1450	700	1570	950	1530	1320	1410	2550	2010	350-400	280	300	16	100	100	40	32	25
ALPHA AS 800	2090	1580	740	1720	1000	1660	1450	1540	2600	2010	370-420	280	350	16	125	125	40	32	25
ALPHA AS 1000	2090	1580	740	1720	1000	1660	1450	1540	2900	2310	370-420	280	350	16	125	125	40	32	25
ALPHA AS 1200	2190	1690	765	1820	1200	1750	1540	1630	3165	2502	370-420	320	400	16	150	150	40	32	25
ALPHA AS 1500	2445	1870	850	2000	1200	1930	1720	1810	3417	2714	420-470	360	450	16	150	150	50	32	32
ALPHA AS 1750	2445	1870	850	2000	1200	1930	1720	1810	3717	3012	420-470	360	450	16	150	150	50	32	32
ALPHA AS 2000	2455	1890	880	2010	1380	1950	1740	1830	3719	3016	480-530	360	500	16	150	150	50	40	32
ALPHA AS 2500	2595	2100	950	2230	1400	2160	1900	2040	4237	3514	480-530	360	550	16	200	200	50	65	40
ALPHA AS 3000	2765	2100	970	2250	1500	2160	1950	2040	4525	3754	480-530	400	600	16	200	200	65	40	40

\* Данные относятся к расчетному давлению 4,9 бар

РАСЧЁТНОЕ ДАВЛЕНИЕ 12 БАР

**ALPHATHERM**

 Генератор  
перегретой  
воды

**ALPHA AG-EN**  
3000 — 7000 кВт

**КПД 90%**
**СТАНДАРТНАЯ КОМПЛЕКТАЦИЯ**

1. Тело котла
2. Турбулизаторы
3. Инструмент для чистки
4. Документация (паспорт, гарантийный талон, сертификат)
5. Глухая пластина
6. Группа приборов для контроля давления, состоящая из следующих элементов:
  - 2 предохранительных клапана
  - манометр с большим циферблатом с трехходовым испытательным краном
  - предохранительное реле давления с ручным сбросом
7. Группа приборов для контроля температуры, состоящая из следующих элементов:
  - термометр с большим циферблатом на подаче
  - термопара на подаче, подключенная к терморегулятору на

- шкафу управления
  - предохранительный термостат с ручным сбросом
- 8. Группа продувки, состоящая из следующих элементов:
  - отсечной клапан слива с запущенным потоком
  - клапан быстрого слива с наружной резьбой с ручным рычагом
- 9. Шкаф управления котлом, защита IP 55, состоящий из следующих элементов:
  - главный выключатель
  - выключатель горелки
  - электронный регулятор температуры управления двухступенчатой горелкой
  - индикатор тревоги и кнопка сброса высокого давления
  - индикатор тревоги и кнопка сброса высокой температуры
  - сигнальная сирена

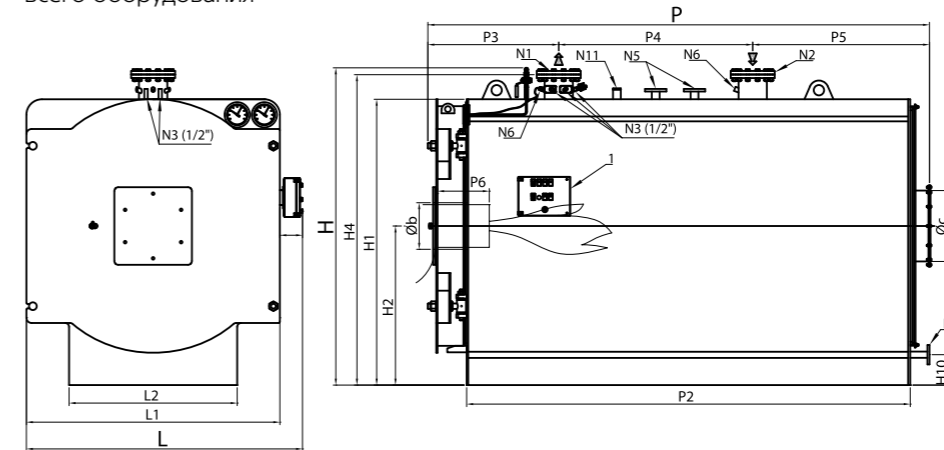
**ОСНОВНЫЕ ХАРАКТЕРИСТИКИ**

Генератор тепла с дымовыми трубами с тремя оборотами дымовых газов, с омываемым днищем и автоматическим функционированием, предназначен для сжигания под давлением жидкого или газообразного топлива для отопительных или технологических систем с мощностью от 3000 до 7000 кВт и температурой выше 100°C.

- Корпус котла, изготовленный из качественной стали P265GH UNI EN 10028/2 и P275NH UNI EN 10028/3, сваренной и испытанной с использованием утвержденных процедур
- Горизонтальная камера сгорания с проходящим пламенем с гофрированной секцией, выполненной горячим формованием
- Инверсионная камера продуктов горения, полностью омываемая, поддерживается патрубком диаметром 500 мм с функцией люка
- Трубчатые решетки с отверстиями, выполненными дрелью, а затем рассверленными для приварки дымовых труб; передняя трубчатая решетка инверсионной камеры полностью развальцована по направлению к топке, сварные швы выполнены сваркой встык

- Ограничительная обшивка с фланцевыми соединениями PN 16 или PN 40 EN 1092-1 для рабочей аппаратуры; оснащена верхним люком, нижним люком, рым-болтом для подъема
- Дымоходы из Fe 37 D UNI 7091, толщина 3,2 мм, приваренные к трубчатым решеткам, оснащены спиральными турбулизаторами
- Передняя дверца изготовлена из стальных листов, термически изолирована огнеупорными материалами с высоким содержанием алюминия и изоляционных материалов, установлена на регулируемые петли, легко открывается с помощью болтов с маховиком без необходимости демонтажа горелки; оснащена конусом для установки горелки и индикатором для контроля горения
- Задняя дымовая камера из листовой стали, термически изолированная, имеет одну дверь, легко открываемую с помощью латунных болтов для очистки труб от дыма, и соединения с дымовой трубой, оснащена дверцей дыма и соединениями дыма с дымовой трубой
- Основание выполнено из профилей из углеродистой стали и предназначено для установки всей системы

- Верхняя площадка из фактурных листов для обслуживания арматуры, расположенной над котлом
- Термическая изоляция в виде прокладки из минеральной ваты высокой плотности толщиной 80 мм с круглой наружной отделкой из гофрированного алюминия
- Оснащение арматурой, необходимой для автоматической работы с механическим и гидравлическим монтажом всего оборудования
- Электрическое подключение к единому централизованному шкафу управления, выполненное с помощью проводов с силиконовой изоляцией, вставленных в армированные изнутри оболочки из ПВХ с заключительным тестированием работы.



**Условные обозначения**  
 N1 подача котла  
 N2 возврат котла  
 N3 соединения для приборов  
 N4 соединения загрузки/опорожнения системы  
 N5 соединения для предохранительных клапанов  
 N6 соединения для датчиков  
 N8 соединения для датчиков  
 N11 соединение датчика минимального уровня

Характеристики Модель	Код изделия	Полезная мощность кВт	Тепловой расход кВт	КПД при 100% (с. P.Cl.) %	Потери давления в гидравлическом тракте (ΔT=12°C) мбар	Общая емкость H2O л	Противодавление уходящих газов мбар	Газ Нм3/ч	Потребление топлива Дизельное кг/ч	Мазут кг/ч	Общий вес кг
ALPHA AG-EN 3000	86803000	3000	3333	90,0	55	4.550	15,0	333,81	274,90	289,07	7.300
ALPHA AG-EN 3500	86803500	3500	3889	90,0	75	5.300	18,0	389,40	320,69	337,22	8.000
ALPHA AG-EN 4000	86804000	4000	4444	90,0	98	6.650	15,0	456,31	375,78	395,15	9.500
ALPHA AG-EN 5000	86805000	5000	5556	90,0	63	8.165	20,0	556,43	458,24	481,86	10.300
ALPHA AG-EN 6000	86806000	6000	6667	90,0	91	9.150	13,0	667,74	549,90	578,25	13.000
ALPHA AG-EN 7000	86807000	7000	7778	90,0	123	10.200	15,0	779,05	641,57	674,64	14.000

Габариты Модель	H	H1	H2	H4	H6	H10	L	L1	L2	P	P2	P3	P4	P5	P6	Øb	Øc	N1 DN	N2 DN	N1/N2 PN	N3 DN	N4 DN	N5 DN	N6 DN	N8 DN	N11 DN
ALPHA AG-EN 3000	2460	2210	1230	2400	1230	125	2135	1960	1300	3872	3430	1005	1500	1367	300-400	400	550	200	200	16	1/2"-3/4"	40	50	1/2"	3/4"	1/2"
ALPHA AG-EN 3500	2460	2210	1230	2400	1230	125	2135	1960	1300	4372	3930	1005	2000	1367	300-400	400	550	200	200	16	1/2"-3/4"	40	50	1/2"	3/4"	1/2"
ALPHA AG-EN 4000	2700	2420	1335	2615	1335	125	2345	2170	1400	4372	3930	1006	2000	1367	300-400	450	600	200	200	16	1/2"-3/4"	40	50	1/2"	3/4"	1/2"
ALPHA AG-EN 5000	2700	2420	1335	2615	1335	125	2345	2170	1400	5372	4930	1006	3000	1367	300-400	450	600	250	250	16	1/2"-3/4"	40	65	1/2"	3/4"	1/2"
ALPHA AG-EN 6000	2820	2570	1410	2765	1410	125	2495	2320	1600	5382	4930	1257	2700	1425	300-400	450	700	250	250	16	1/2"-3/4"	40	65	1/2"	3/4"	1/2"
ALPHA AG-EN 7000	2820	2570	1410	2765	1410	125	2495	2320	1600	5882	5430	1257	3200	1425	300-400	450	700	250	250	16	1/2"-3/4"	40	65	1/2"	3/4"	1/2"

РАСЧЁТНОЕ ДАВЛЕНИЕ 6 БАР

ALPHATHERM

 Генератор  
перегретой  
воды

 ALPHA AG-EN  
8000 — 17000 кВт

**КПД 91%**
**СТАНДАРТНАЯ КОМПЛЕКТАЦИЯ**

1. Тело котла
2. Турбулизаторы
3. Инструмент для чистки
4. Документация (паспорт, гарантийный талон, сертификат)
5. Глухая пластина
6. Группа приборов для контроля давления, состоящая из следующих элементов:
  - 2 предохранительных клапана
  - манометр с большим циферблатом с трехходовым испытательным краном
  - предохранительное реле давления с ручным сбросом
7. Группа приборов для контроля температуры, состоящая из следующих элементов:
  - термометр с большим циферблатом на подаче

- термопара на подаче, подключенная к терморегулятору на шкафу управления
  - предохранительный термостат с ручным сбросом
8. Группа продувки, состоящая из следующих элементов:
    - отсечной клапан слива с запущенным потоком
    - клапан быстрого слива с наружной резьбой с ручным рычагом
  9. Шкаф управления котлом, защита IP 55, состоящий из следующих элементов:
    - главный выключатель
    - выключатель горелки
    - электронный регулятор температуры управления двухступенчатой горелкой
    - индикатор тревоги и кнопка сброса высокого давления
    - индикатор тревоги и кнопка сброса высокой температуры
    - сигнальная сирена

**ОСНОВНЫЕ ХАРАКТЕРИСТИКИ**

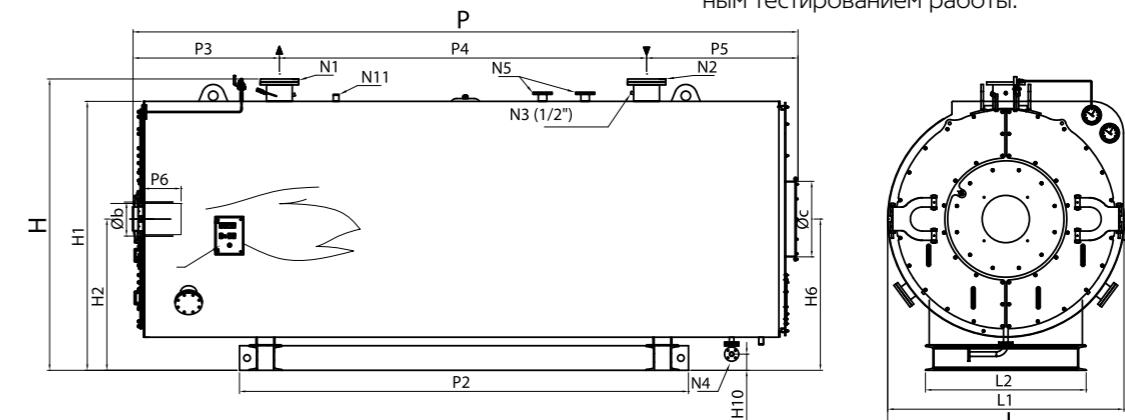
Генератор тепла с дымовыми трубами с тремя оборотами дымовых газов с омываемым днищем и автоматическим функционированием, предназначен для сжигания под давлением жидкого или газообразного топлива для отопительных или технологических систем с мощностью от 8000 до 17000 кВт и температурой выше 100°C.

- Корпус котла, изготовленный из качественной стали P265GH UNI EN 10028/2 и P275NH UNI EN 10028/3, сваренной и испытанной с использованием утвержденных процедур
- Горизонтальная камера сгорания с проходящим пламенем и гофрированной секцией выполненной горячей им формованием
- Инверсионная камера продуктов горения, полностью омываемая, поддерживается трубной опорой диаметром 500 мм с функцией люка
- Трубные решетки с отверстиями, выполненными древлью, а затем рассверленными для приварки дымовых труб; передняя трубчатая решетка инверсионной камеры полностью развальцованы горячим способом в направлении очага с торцевыми сварными швами встык вместо угловых

- Ограничительная обшивка с фланцевыми соединениями PN 16 или PN 40 EN 1092-1 для рабочей аппаратуры; оснащена верхним люком, нижним люком, рымболтом для подъема
- Дымоходы из P235GH UNI EN 10216/2, приваренные к трубным решеткам, без турбулизаторов
- Передняя дымовая камера из стальных листов, термически изолирована огнеупорными материалами с высоким содержанием алюминия, оснащена двумя отдельными плоскими дверьми, обшитыми изнутри керамическим волокном и вращающимися на петлях с двойным шарниром; оборудована огнеупорным конусом и пластиной с отверстиями для установки горелки
- Задняя дымовая камера из стальных листов, термически изолирована огнеупорными материалами, оснащена двумя отдельными плоскими дверьми, демонтируемыми с помощью болтов для очистки дымовых труб; оборудована дверцей для очистки, соединением с дымоходом, заглушкой для доступа в камеру сгорания, смотровым отверстием контроля пламени с закрывающейся шторкой
- Основание выполнено из профилей из углеродистой стали и предназначено для установки всей группы

- Верхняя площадка из рифленых листов для обслуживания арматуры, расположенной над котлом
- Термическая изоляция в виде прокладки из минеральной ваты высокой плотности толщиной 80 мм с круглой наружной отделкой из гофрированного алюминия
- Оснащение арматурой, необходимой для автоматиче-

- ской работы с механическим и гидравлическим монтажом всего оборудования
- Электрическое подключение к единому централизованному шкафу управления, выполненное с помощью проводов с силиконовой изоляцией, вставленных в армированные изнутри оболочки из ПВХ с заключительным тестированием работы.


**Условные обозначения**

- N1 подача котла
- N2 возврат котла
- N3 соединения для приборов
- N4 соединение загрузки/опорожнения системы
- N5 соединения для предохранительных клапанов

- N6 соединения термостатов регулировки и безопасности
- N7 соединения предохранительного реле давления (не поставляется)
- N8 соединения для датчиков
- N11 соединения датчика минимального уровня (не поставляется)

Характеристики Модель	Код из- делия	Полезная мощность кВт	Тепловой расход кВт	КПД при 100% (см. P.Cl.) %	Потери давле- ния в гидрав- лическом трак- те ΔT=12°C) мбар	Общая ем- кость Н2О л	Противо- давление уходящих газов мбар	Газ Нм3/ч	Потребле- ние топлива Дизельное топливо кг/ч	Мазут кг/ч	Общий вес кг
ALPHA AG-EN 8000	86808000	8000	8791	91	161	14.950	17,5	900	741	779	19.800
ALPHA AG-EN 9000	86809000	9000	9890	91	98	16.200	22,5	1013	834	877	21.000
ALPHA AG-EN 10000	86810000	10000	10989	91	66	20.200	15,0	1125	927	974	26.500
ALPHA AG-EN 11000	86811000	11000	12088	91	79	20.200	19,0	1238	1019	1072	26.500
ALPHA AG-EN 12000	86812000	12000	13158	91,2	94	21.800	22,0	1347	1109	1167	30.000
ALPHA AG-EN 13000	86813000	13000	14286	91	111	21.800	26,0	1463	1205	1267	30.000
ALPHA AG-EN 14000	86814000	14000	15385	91	128	23.800	23,5	1575	1297	1364	34.100
ALPHA AG-EN 15000	86815000	15000	16340	91,8	86	33.000	19,5	1673	1378	1449	41.000
ALPHA AG-EN 16000	86816000	16000	17486	91,5	98	33.000	22,0	1790	1474	1550	41.000
ALPHA AG-EN 17000	86817000	17000	18681	91	111	35.100	23,0	1913	1575	1656	45.000

Габариты Модель	H	H1	H2	H6	H10	L	L1	L2	P	P2	P3	P4	P5	P6	Øb	Øc	N1	N2	N1/ N2 PN	N3 DN	N4 DN	N5 DN	N6 DN	N8 DN	N11 DN	N7 DN
ALPHA AG-EN 8000	3050	2850	1600	1600	171	2700	2490	1700	7035	4750	1548	3885	1602	600-700	500	800	250	250	16	1/2"-3/4"	40	80	1/2"	3/4"	1/2"	1/2"
ALPHA AG-EN 9000	3050	2850	1600	1600	171	2700	2490	1700	7535	5250	1548	4385	1602	600-700	500	800	300	300	16	1/2"-3/4"	40	80	1/2"	3/4"	1/2"	1/2"
ALPHA AG-EN 10000	3400	3200	1730	2450	105	3140	2940	2000	7735	5400	1800	4135	1800	650-800	580	900	350	350	16	1/2"-3/4"	40	80	1/2"	3/4"	1/2"	1/2"
ALPHA AG-EN 11000	3400	3200	1730	2450	105	3140	2940	2000	7735	5400	1800	4135	1800	650-800	580	900	350	350	16	1/2"-3/4"	40	80	1/2"	3/4"	1/2"	1/2"
ALPHA AG-EN 12000	3400	3200	1730	2450	105	3140	2940	2000	8235	5900	1800	4635	1800	650-800	580	900	350	350	16	1/2"-3/4"	40	80	1/2"	3/4"	1/2"	1/2"
ALPHA AG-EN 13000	3400	3200	1730	2450	105	3140	2940	2000	8235	5900	1800	4635	1800	650-800	580	900	350	350	16	1/2"-3/4"	40	80	1/2"	3/4"	1/2"	1/2"
ALPHA AG-EN 14000	3500	3276	1764	2530	128	3265	3065	2000	8183	5900	1673	4670	1840	650-800	580	1000	350	350	16	1/2"-3/4"	40	80	1/2"	3/4"	1/2"	1/2"
ALPHA AG-EN 15000	3960	3700	1975	2840	200	3650	3450	2250	8820	6500	1706	5144	1970	600-700	740	1100	400	400	16	1/2"-3/4"	40	80	1/2"	3/4"	1/2"	1/2"
ALPHA AG-EN 16000	3960	3700	1975	2840	200	3650	3450	2250	8820	6500	1706	5144	1970	600-700	740	1100	400	400	16	1/2"-3/4"	40	80	1/2"	3/4"	1/2"	1/2"
ALPHA AG-EN 17000	3960	3700	1975	2840	200	3650	3450	2250	9320	7000	1706	5644	1970	600-700	740	1100	400	400	16	1/2"-3/4"	40	80	1/2"	3/4"	1/2"	1/2"

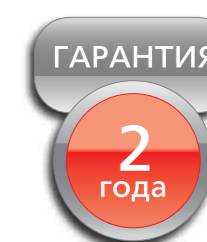
ДВУХХОДОВЫЕ КОТЛЫ С РЕВЕРСИВНОЙ КАМЕРОЙ СГОРАНИЯ .....	9
ТРЕХХОДОВЫЕ КОТЛЫ .....	35
ГЕНЕРАТОРЫ ПЕРЕГРЕТОЙ ВОДЫ С ИНВЕРСИЕЙ ПЛАМЕНИ .....	50
<b>ГЕНЕРАТОРЫ НА ДИАТЕРМИЧЕСКОМ МАСЛЕ</b>	
ALPHA O 116 — 1744 кВт.....	60
ALPHA OR 1163 — 9303 кВт.....	62
ГОРЕЛКИ ГАЗОВЫЕ .....	65
ГОРЕЛКИ ДИЗЕЛЬНЫЕ .....	102
ГОРЕЛКИ МАЗУТНЫЕ .....	117
ГОРЕЛКИ КОМБИНИРОВАННЫЕ .....	125
ТАБЛИЦА ПОДБОРА ГОРЕЛОК К КОТЛАМ .....	152

# ГЕНЕРАТОРЫ НА ДИАТЕРМИЧЕСКОМ МАСЛЕ



ALPHATHERM серия ALPHA

- Модельный ряд  
ALPHA O  
ALPHA OR



# ГЕНЕРАТОРЫ на диатермическом масле

РАСЧЁТНОЕ ДАВЛЕНИЕ 6 БАР

**ALPHATHERM**

Генератор на диатермическом масле

**ALPHA O**  
116 — 1744 кВт



**КПД 86%**

## СТАНДАРТНАЯ КОМПЛЕКТАЦИЯ

1. Тело котла
2. Турбулизаторы
3. Инструмент для чистки
4. Документация (паспорт, гарантийный талон, сертификат)
5. Глухая пластина
6. 2 соединения входа/выхода в комплекте с ответными фланцами
7. 2 спускных клапана котла
8. 2 стальных крана спуска воздуха
9. 2 манометра входа/выхода масла в комплекте со стальными отсечными кранами
10. 2 термостата входа/выхода масла цифрового типа с термопарой
11. Ограничительный термостат цифрового типа с термопарой
12. Предохранительный термостат с ручным сбросом с расширением жидкости
13. Предохранительное дифференциальное реле давления для циркуляции масла в котле в комплекте со стальными кранами
14. Группа циркуляции масла, состоящая из следующих элементов:
15. Насос, подключенный напрямую к электродвигателю с помощью соединения, корпус из чугуна, стальной вал с самоохлаждаю-

- щимся механическим уплотнением, расположенные на основании.
16. 2 сферических клапана запущенного потока из чугуна с уплотнением в виде металлического сальфона, установленных на всасывании и подаче
  17. Фильтр из стали, установленный на всасывании
  18. Шкаф управления котлом, защита IP 54, состоящий из следующих элементов:
    - главный выключатель
    - выключатель управления насосом циркуляции масла (выключен-ручной-авто-матический)
    - выключатель управления горелкой
    - индикатор тревоги и кнопка высокой температуры масла
    - индикатор тревоги и кнопка сброса низкой циркуляции масла
    - сигнальная сирена
  19. Аксессуары:
    - Непрямое устройство производства пара серии EVX
    - Группа циркуляции масла серии PMX
    - Термомасляный расширительный бак серии VEO

## ОСНОВНЫЕ ХАРАКТЕРИСТИКИ

Генератор на диатермическом масле ALPHA O с 3-мя оборотами дымовых газов с проходной топкой и выходом дымовых газов в задней части. Спроектирован с низкими тепловыми нагрузками и высокой скоростью масла для устранения риска крекинга, то есть процесса теплового разложения масла при его перегреве. Кроме того, очень низкая тепловая емкость, связанная с использованием огнестойкого цемента, позволяет предотвратить риски перегрева даже в случае остановки циркуляции масла.

- Генератор тепла с диатермической жидкостью в исполнении в виде змеевика с горизонтальной осью в виде спирали

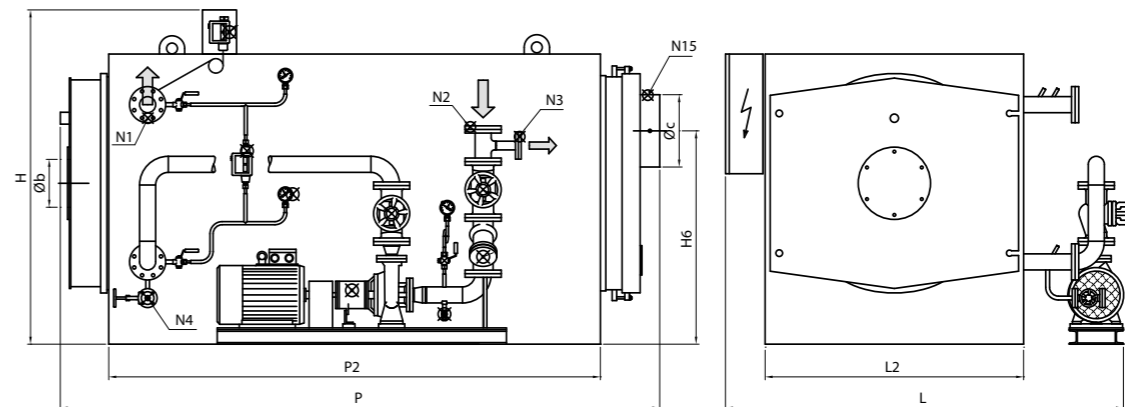
■ Змеевики изготовлены из качественных труб S.S. «MANNESMANN» из углеродистой стали Fe 35 UNI 663/68, изогнутых в виде нескольких спиралей и расположенных по касательной друг к другу с разделением различных оборотов газа горения

■ Основание котла из профилей из углеродистой стали предназначено для установки всей группы; сбоку предусмотрен помост для обслуживания и установки узла циркуляции диатермической жидкости

■ Передняя дверь на болтах легко открывается для осмотра и внутренней очистки, оснащена конусом для горелки и индикатором для контроля горения

- Внешняя термическая изоляция из минеральной ваты высокой плотности; обшивка из гофрированного алюминия, установленная на раму в форме параллелепипеда

- Соединение дымовых газов с дымовой трубой в комплекте с контрофланцем, установленное в верхней дымовой камере, прикрепленное болтами к котлу и легко демонтируемое для внеплановой очистки



**Условные обозначения**  
 N1 подача диатермического масла  
 N2 возврат диатермического масла  
 N3 соединение расширительного бака  
 N4 слив системы  
 N5 контроль температуры дымовых газов

Характеристики Модель	Код изделия	Полезная мощность кВт	Тепловой расход кВт	Противодавление масляного тракта (ΔT=40°) бар	Максимальная рабочая температура °C	Общая емкость H2O л	Противодавление уходящих газов мбар	Газ Nm3/ч	Потребление топлива Дизельное топливо кг/ч	Мазут кг/ч	Общий вес кг
ALPHA O 100	87110100	116	137	1,44	300	36	0,5	14,0	11,6	12,2	650
ALPHA O 200	87110200	233	270	1,70	300	80	1,0	27,6	22,7	23,9	900
ALPHA O 300	87110300	349	405	1,94	300	120	1,5	41,4	34,1	35,9	1200
ALPHA O 400	87110400	465	541	1,00	300	210	2,0	55,4	45,6	47,9	1500
ALPHA O 500	87110500	581	676	1,84	300	250	4,0	69,2	57,0	59,9	1650
ALPHA O 600	87110600	698	810	1,60	300	210	3,5	83,0	68,3	71,9	1750
ALPHA O 800	87110800	930	1081	1,20	300	290	4,0	110,7	91,2	95,9	2200
ALPHA O 1000	87111000	1163	1351	1,68	300	460	3,5	138,3	113,9	119,8	2650
ALPHA O 1200	87111200	1395	1622	1,00	300	680	4,0	166,1	136,8	143,8	3750
ALPHA O 1500	87111500	1744	2028	1,70	300	700	5,0	207,6	171,0	179,8	3800

Габариты Модель	H мм	H1 мм	H2 мм	H6 мм	L мм	L2 мм	L4 мм	P мм	P2 мм	Øb мм	Øc мм	N1 DN	N2 DN	N1/N2 PN	N3 DN	N4 DN	N15 DN
ALPHA O 100	1150	950	525	645	1330	850	1145	1540	1040	160	200	40	40	16	40	20	1/2"
ALPHA O 200	1400	1200	700	850	1510	1000	1295	1780	1250	225	250	40	40	16	40	20	1/2"
ALPHA O 300	1600	1400	800	1040	1730	1200	1495	1805	1275	225	250	50	50	16	40	20	1/2"
ALPHA O 400	1650	1450	825	1100	1790	1250	1545	2070	1540	280	300	50	50	16	40	20	1/2"
ALPHA O 500	1645	1445	818	1060	1765	1255	1515	2315	1775	280	350	65	65	16	40	20	1/2"
ALPHA O 600	1695	1495	835	1095	1885	1320	1605	2390	1850	280	350	65	65	16	40	20	1/2"
ALPHA O 800	1725	1525	850	1125	1910	1350	1635	2940	2440	280	350	65	65	16	40	20	1/2"
ALPHA O 1000	1805	1605	890	1180	1985	1430	1715	3050	2720	280	400	80	80	16	40	20	1/2"
ALPHA O 1200	1915	1715	935	1245	2180	1560	1845	3500	3170	320	450	100	100	16	50	20	1/2"
ALPHA O 1500	2050	1850	1000	1250	2300	1650	1935	3900	3300	320	500	100	100	16	50	20	1/2"

РАСЧЁТНОЕ ДАВЛЕНИЕ 6 БАР

**ALPHATHERM**

 Генератор на  
диатермическом  
масле

**ALPHA OR**  
1163 — 9303 кВт

**КПД 91%**
**СТАНДАРТНАЯ КОМПЛЕКТАЦИЯ**

1. Тело котла
2. Турбулизаторы
3. Инструмент для чистки
4. Документация (паспорт, гарантийный талон, сертификат)
5. Глухая пластина
6. 2 соединения входа/выхода в комплекте с ответными фланцами
7. Дренажный клапан котла
8. 2 стальных крана спуска воздуха
9. 2 манометра входа/выхода масла в комплекте со стальными отсечными кранами
10. Предохранительный термостат с ручным сбросом с расширением жидкости
11. Предохранительное дифференциальное реле давления для циркуляции масла в котле в комплекте со стальными кранами
12. Предохранительный датчик дымовых газов
13. Группа циркуляции масла, состоящая из следующих элементов:
  - насос, подключенный напрямую к электродвигателю с помощью соединения, корпус из чугуна, вал из стали с самоохлаждающимся механическим уплотнением, расположенным на основании

**ОСНОВНЫЕ ХАРАКТЕРИСТИКИ**

Котёл на диатермическом масле ALPHA OR с 3 оборотами дымовых газов с топкой с проходящим пламенем и выходом дымовых газов, направленных на рекуперацию тепла. Спроектирован с низкими тепловыми нагрузками и высокой скоростью масла для устранения риска крекинга, то есть процесса теплового разложения масла при его перегреве.

Кроме того, очень низкая тепловая емкость, связанная с использованием огнестойкого цемента, позволяет предотвратить риски перегрева даже в случае остановки циркуляции масла.

■ Генератор тепла с диатермической жидкостью в исполнении в виде змеевика с горизонтальной осью в виде спирали

- 2 сферических клапана запущенного потока из чугуна с уплотнением в виде металлического сиффона, установленных на всасывании и подаче насоса
  - фильтр из стали, установленный на всасывании насоса
  - 2 компенсатора расширения из нержавеющей стали, установленные на всасывании и подаче насоса
- 14. Электрощит шкафа управления котлом, защита IP 55, состоящий из следующих элементов:
  - главный выключатель
  - выключатель управления насосом циркуляции масла (выключен-ручной-автоматический)
  - выключатель управления горелкой
  - электронный регулятор температуры масла
  - индикатор тревоги и кнопка высокой температуры масла
  - индикатор тревоги и кнопка сброса низкой циркуляции масла
  - индикатор тревоги и кнопка высокой температуры дымовых газов
  - сигнальная сирена
- 15. Аксессуары:
  - генератор пара серии EVX
  - термомасленный циркуляционный насос серии PMX
  - термомасленный расширительный бак серии VEO

■ Змеевики изготовлены из качественных труб S.S. «MANNESMANN» из углеродистой стали Fe 35 UNI 663/68, изогнутых в виде нескольких спиралей и расположенных по касательной друг к другу с разделением различных оборотов газа горения

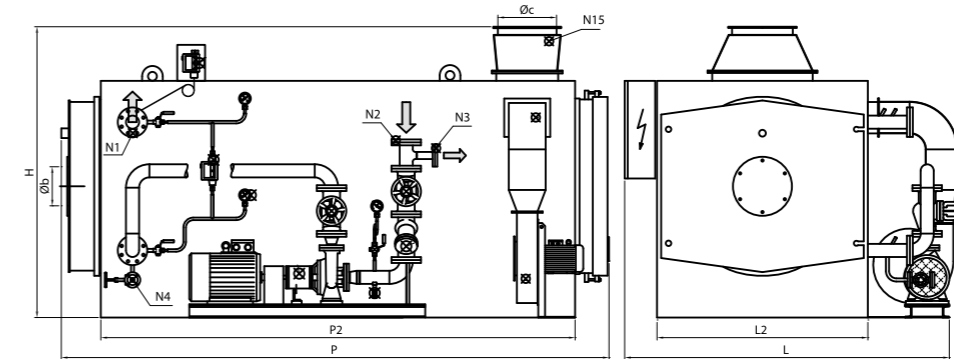
■ Основание котла из профилей из углеродистой стали предназначено для установки всей группы; сбоку предусмотрен помост для обслуживания и установки узла циркуляции диатермической жидкости

■ Передняя дверь на болтах легко открывается для осмотра и внутренней очистки, оснащена конусом для горелки и индикатором для контроля горения

■ Внешняя термическая изоляция из минеральной ваты высокой плотности; обшивка из гофрированного алюминия, установленная на раму в форме параллелепипеда

- Соединение дымовых газов с дымовой трубой в комплекте с контрофланцем, установленное в верхней дымовой камере, прикрепленной болтами к котлу и легко демонтируемой для внеплановой очистки
- Устройство предварительного нагрева горючего воздуха, установленное в задней части генератора так, что составляет с ним единое устройство, состоит из следующих элементов:
  - трубный пучок из нержавеющей стали AISI 304 с трубами, расположенными вертикально и направленными к трубным решеткам

- камера сбора горячего дыма и соединение выхода холодного дыма
- вытяжка сбора дыма с двумя дверцами для осмотра и очистки дымохода, по которому проходят горючие газы, и большим отверстием для доступа в заднюю часть устройства предварительного нагрева
  - соединение поступления холодного воздуха с потоком, поступающим на трубный пучок и проходящий его противотоком
  - канал подачи горячего воздуха, встроенный в конструкцию генератора для подачи воздуха в головку сгорания



**Условные обозначения**  
 N1 подача диатермического масла  
 N2 возврат диатермического масла  
 N3 соединение расширительного бака  
 N4 слив системы  
 N5 контроль температуры дыма

Характеристики Модель	Код изделия	Полезная мощность кВт	Тепловой расход кВт	Противодавление масляного тракта (ΔT=40°) бар	Максимальная рабочая температура °C	Общая емкость H2O л	Противодавление уходящих газов мбар	Газ Нм3/ч	Потребление топлива Дизельное кг/ч	Мазут кг/ч	Общий вес кг
ALPHA 1000 OR	87111001	1163	1277	1,68	300	460	5,5	130,7	107,6	113,2	3500
ALPHA 1200 OR	87111201	1395	1533	1,00	300	680	6,0	156,9	129,2	135,9	4800
ALPHA 1500 OR	87111501	1744	1916	1,70	300	700	7,5	196,2	161,6	169,9	5000
ALPHA 2000 OR	87112001	2326	2555	1,60	300	1350	8,0	261,5	215,4	226,5	6800
ALPHA 2500 OR	87112501	2907	3194	1,30	300	1600	9,0	327,0	269,3	283,2	8600
ALPHA 3000 OR	87113000	3488	3833	1,80	300	1520	10,0	392,4	323,1	339,8	10500
ALPHA 4000 OR	87114000	4651	5110	2,00	300	2300	12,0	523,2	430,9	453,1	14000
ALPHA 5000 OR	87115000	5814	6388	1,90	300	2500	15,0	654,0	538,6	566,4	15000
ALPHA 6000 OR	87116000	6977	7666	2,00	300	2800	18,0	784,9	646,4	679,7	21000
ALPHA 8000 OR	87118000	9302	10222	2,90	300	3650	19,0	1046,5	861,9	906,3	28000

Габариты Модель	H мм	H1 мм	H2 мм	L мм	L2 мм	L4 мм	P мм	P2 мм	Øб мм	Øс мм	N1 DN	N2 DN	N1/N2 PN	N3 DN	N4 DN	N15 DN
ALPHA 1000 OR	2000	1605	890	2150	1430	1715	3800	3420	280	400	80	80	16	40	20	1/2"
ALPHA 1200 OR	2120	1715	935	2300	1560	1845	4300	3870	320	450	100	100	16	50	20	1/2"
ALPHA 1500 OR	2250	1850	1000	2500	1650	1935	4600	4000	320	500	100	100	16	50	20	1/2"
ALPHA 2000 OR	2700	2350	1350	2700	2100	2250	4700	4628	350	550	125	125	16	50	20	1/2"
ALPHA 2500 OR	2900	2500	1400	2900	2200	2350	5200	4976	360	600	125	125	16	50	20	1/2"
ALPHA 3000 OR	2850	2450	1350	3000	2300	2474	5600	5394	380	600	150	150	16	50	20	1/2"
ALPHA 4000 OR	3300	2850	1650	3300	2500	2650	6350	6152	400	650	150	150	16	65	32	1/2"
ALPHA 5000 OR	3800	3200	1800	3450	2800	2950	7000	6278	400	700	200	200	16	65	32	1/2"
ALPHA 6000 OR	3800	3200	1800	3600	2800	2950	7750	7028	400	800	200	200	16	65	32	1/2"
ALPHA 8000 OR	3800	3200	1800	3750	2800	2950	8000	7278	450	850	200	200	16	65	32	1/2"



ДВУХХОДОВЫЕ КОТЛЫ С РЕВЕРСИВНОЙ КАМЕРОЙ СГОРАНИЯ .....	9
ТРЕХХОДОВЫЕ КОТЛЫ .....	35
ГЕНЕРАТОРЫ ПЕРЕГРЕТОЙ ВОДЫ С ИНВЕРСИЕЙ ПЛАМЕНИ .....	50
ГЕНЕРАТОРЫ НА ДИАТЕРМИЧЕСКОМ МАСЛЕ .....	58
<b>ГОРЕЛКИ ГАЗОВЫЕ</b>	
Условные обозначения для газовых горелок Alphatherm Gamma.....	66
Конфигурация газовой арматуры.....	67
<b>Одноступенчатые горелки</b>	
GAMMA GAS X1-X4 11,5 — 232 кВт.....	68
GAMMA GAS X5, XP 60 151 — 522 кВт.....	74
<b>Двухступенчатые горелки</b>	
GAMMA GAS X 1/2-4/2 18 — 232 кВт.....	72
GAMMA GAS X5/2, XP 60/2 232 — 522 кВт.....	74
GAMMA GAS P 70/2 - 250/2 135 — 2900 кВт.....	76-80
<b>Модулируемые горелки</b>	
GAMMA GAS X 17 — 232 кВт.....	82
GAMMA GAS X5, XP60 63.8 — 522 кВт.....	84
GAMMA GAS P 135 — 17445 кВт.....	86-98
График зависимости ДУ пламени от расхода топлива (мощности).....	100
<b>ГОРЕЛКИ ДИЗЕЛЬНЫЕ</b> .....	102
<b>ГОРЕЛКИ МАЗУТНЫЕ</b> .....	117
<b>ГОРЕЛКИ КОМБИНИРОВАННЫЕ</b> .....	125
<b>ТАБЛИЦА ПОДБОРА ГОРЕЛОК К КОТЛАМ</b> .....	152

# ГАЗОВЫЕ ГОРЕЛКИ

## от 11 до 17445 кВт



Газовые горелки Альфатерм предназначены для работы на газообразном топливе, производятся в нескольких модификациях:

- на природном газе;
- на сжиженном газе;
- на попутном газе;
- на биогазе.

Удобное расположение обеспечивает быстрый доступ к компонентам и простоту настройки. Благодаря возможности регулировки положения смесительного комплекта, достигается высокая производительность горелки и стабильность пламени во всём диапазоне настройки горелки.

Горелки Альфатерм успешно эксплуатируются со всеми марками европейских и отечественных паровых и водогрейных котлов. Вариант F имеет металлический защитный корпус, что позволяет применять горелки в промышленных печах и зерносушилках.

Тщательный контроль и современные методы производства всей продукции обеспечивают надёжность и длительный срок службы горелок Альфатерм.

Большая сеть сбыта, сервисная служба, современные возможности обучения и повышения квалификации, гарантируют высокий уровень профессионализма.

## ALPHATHERM серия GAMMA

### ● Модельный ряд

GAMMA GAS X  
GAMMA GAS XP  
GAMMA GAS P

ГАРАНТИЯ

2  
года

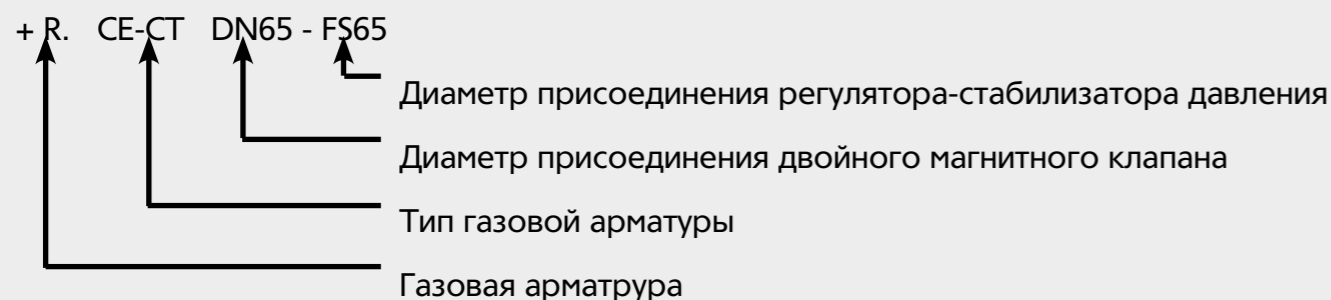
## Условные обозначения для газовых горелок ALPHATHERM GAMMA

- 1) **TL** - длинная пламенная труба, **ТС** - короткая пламенная труба;
- 2) **/2** - двухступенчатые горелки, **/М** - плавно-двухступенчатые или модулируемые горелки;
- 3) **СЕ** - вариант газовой арматуры, используемый для горелок < 1,2 МВт (не имеет устройства контроля герметичности и реле максимального давления газа.)
- 4) **СЕ-СТ** - вариант газовой арматуры, используемый для горелок > 1,2 МВт (включает устройство контроля герметичности и реле максимального давления газа.)
- 5) **N** - вариант газовой арматуры, включающей только двойной магнитный клапан.)
- 6) **Серия "X"** - горелки мощностью от 11 - 232 кВт
- 7) **1/C; 2/C** - горелки с ручным регулированием, мощностью от 11-70 кВт
- 8) **Серия "X0 THLS"** - горелки с каналом для внешнего подвода воздуха, мощностью от 16-34 кВт
- 9) **Серия "XP"** - горелки мощностью от 151-522 кВт
- 10) **Серия "P"** - горелки мощностью от 406-2900 кВт
- 11) **Серия "P/M"** - горелки мощностью от 406-14437 кВт
- 12) **MEC** - механическое регулирование, **EL** - электронная модуляция.
- 13) **F** - металлический защитный корпус с термостойкой краской.

**Обозначение горелки включает две части - самой горелки и газовой арматуры**

GAS ... + R. ... (до знака "+" горелка, после знака "+" газовая арматура)

Условные обозначения, применяемые для газовой арматуры:



Для диапазона регулирования с тремя значениями мощности используются следующие параметры: Минимум 1-й ступени / минимум 2-й ступени - максимум 2-й ступени

## Конфигурации газовой арматуры

Обозначения	Ø арматуры	Состав газовой арматуры
<b>CE</b>	D1"-FS32 D1"1/2-FS40 D1"1/2-FS50 D2"-FS50	Двойной магнитный клапан Honeywell Comby Фильтр-стабилизатор давления MADAS (макс. давление 1 бар) Реле минимального давления KROM Колено угловое Антивибрационный компенсатор
	DN65-FS65	Двойной магнитный клапан DUNGS DMV-DLE Байпасный клапан Honeywell EV053203 (для 2-ступенчатых горелок) Байпасный клапан Honeywell EV053204 (для 2-ступенчатых горелок) Фильтр-стабилизатор давления MADAS (макс. давление 1 бар) Реле минимального давления DUNGS Колено угловое
<b>S</b>	D1/2" D3/4" D1" D1" 1/4	Двойной магнитный клапан DUNGS MB-ZRDLE 420 со стабилизатором! Реле минимального давления Электрическая панель газовой арматуры Фланец без выходного отверстия давления Колено угловое Антивибрационный компенсатор
	D2"-FS50	Двойной магнитный клапан Honeywell Comby Фильтр-стабилизатор давления MADAS (макс. давление 1 бар) Реле минимального давления KROM Реле максимального давления KROM (установлено на горелке) Устройство контроля герметичности LDU 11 Колено угловое Антивибрационный компенсатор
<b>CE-CT</b>	DN65-FS65 DN80-FS80	Двойной магнитный клапан DUNGS DMV-DLE Байпасный клапан Honeywell EV053203 (для 2-ступенчатых горелок) Байпасный клапан Honeywell EV053204 (для 2-ступенчатых горелок) Фильтр-стабилизатор давления MADAS (макс. давление 1 бар) Реле минимального давления DUNGS Реле максимального давления KROM (установлено на горелке) Устройство контроля герметичности LDU 11 Колено угловое
	DN100- F100-S100	Двойной магнитный клапан DUNGS DMV-DLE Байпасный клапан Honeywell EV053203 (для 2-ступенчатых горелок) Байпасный клапан Honeywell EV053204 (для 2-ступенчатых горелок) Фильтр тонкой очистки газа Giuliani Anello Стабилизатор давления MADAS (макс. давление 1 бар) Реле минимального давления DUNGS Реле максимального давления KROM (установлено на горелке) Устройство контроля герметичности LDU 11 Колено угловое

# ГАЗОВЫЕ ГОРЕЛКИ Одноступенчатые

## ALPHATHERM

Газовая горелка

- GAMMA GAS X0
- GAMMA GAS X1
- GAMMA GAS X2
- GAMMA GAS X3
- GAMMA GAS X4

11,5 — 232 кВт



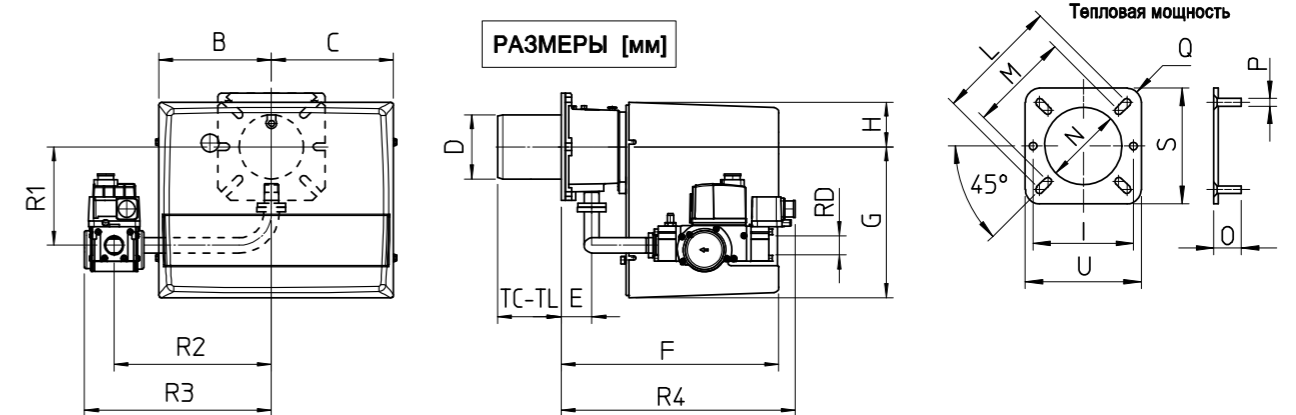
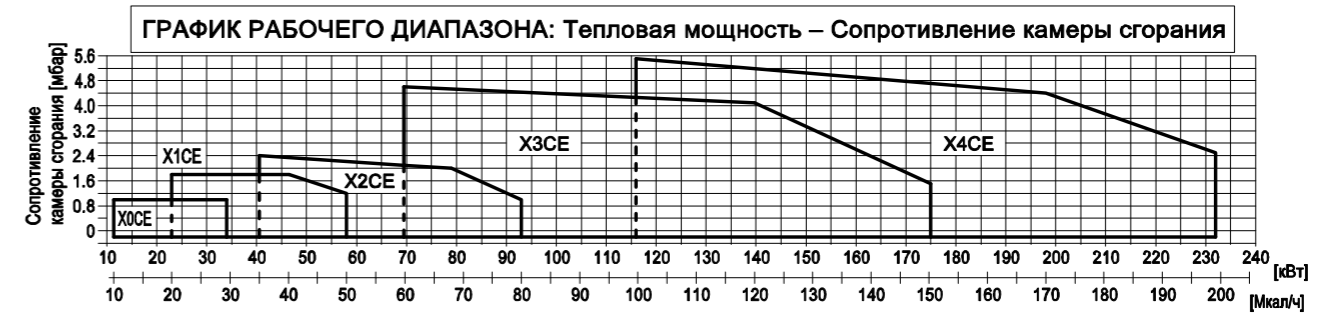
МОДЕЛЬ		GAS X0CE	GAS X1CE	GAS X2CE	GAS X3CE	GAS X4CE
Мощность мин.-макс. *	[Мкал/ч]	10-29.5	20-50	35-80	60-150	100-200
Мощность мин.-макс. *	[кВт]	11.5-34	23-58	40.5-93	70-174	116-232
Расход G20 (ПРИРОДНЫЙ ГАЗ) мин.-макс. *	[м³/ч]	1.2-3.4	2.3-5.8	4.1-9.4	7-17.4	11.6-23.2
Расход G31 (сжиженный газ) мин.-макс. *	[м³/ч]	0.5-1.3	0.9-2.3	1.6-3.6	2.7-6.5	4.5-9
Топливо: Природный газ (вторая группа)- сжиженный газ (третья группа)						
Категория топлива: I <sub>2R</sub> , I <sub>2H</sub> , I <sub>2L</sub> , I <sub>2E+</sub> , I <sub>2EГ</sub> , I <sub>2ELL</sub> , I <sub>2E(R)B</sub> / I <sub>3B/P</sub> , I <sub>3+</sub> , I <sub>3P</sub> , I <sub>3B</sub> , I <sub>3R</sub>						
Периодическая работа (мин. 1 остановка каждые 24 часа) одноступенчатая						
Допустимые условия эксплуатации / хранения: -15...+40°C / -20...+70°C, макс. относ. влажн. 80%						
Макс. температура воздуха для горения	[°C]	60	60	60	60	60
Минимальное давление газа D1/2"-S ПРИРОДНЫЙ ГАЗ/СЖИЖЕННЫЙ ГАЗ **	[мбар]	7/18	14/31	-	-	-
Минимальное давление газа D3/4"-S ПРИРОДНЫЙ ГАЗ/СЖИЖЕННЫЙ ГАЗ **	[мбар]	-	-	18/24	-	-
Минимальное давление газа D1"-S ПРИРОДНЫЙ ГАЗ/СЖИЖЕННЫЙ ГАЗ **	[мбар]	-	-	-	14/31	14/21
Максимальное давление на входе в клапана (Pв.макс)	[мбар]	60	60	200	200	200
Номинальная электрическая мощность	[Вт]	80	110	130	200	226
Двигатель вентилятора	[Вт]	50	75	75	110	200
Номинальная потребляемая мощность	[А]	0.5	0.6	0.6	0.9	1.1
Напряжение питания:		1/φ 230В-50 Гц	1/φ 230В-50 Гц	1/φ 230В-50 Гц	1/φ 230В-50 Гц	1/φ 230В-50 Гц
Уровень электрозащиты:		IP40	IP40	IP40	IP40	IP40
Уровень шума *** мин.-макс.	[Дб]	52-55	59-60	60-61	64-66	64-66
Вес горелки ****	[кг]	8	10	10	13	15

\* Исходные условия: Температура окружающей среды 20°C - барометрическое давление 1013 мбар – Высота над уровнем моря – 0 м

\*\* Минимальное давление на подаче газа на рампе для получения максимальной мощности горелки с учетом нулевого давления в камере сгорания.

\*\*\* Уровень шума измерен в лаборатории при работающей горелке на бета-котле, дистанция 1 м (UNI EN ISO 3746).

\*\*\*\* Для горелки со стальным кожухом (F) добавить 2 кг к весу



МОДЕЛЬ	B	C	D	E	F	G	H	I	L	M	N	O	P	Q	S	U	TC	TL	R1	R2	R3	R4	RD	Вес АРМАТУРЫ
GAS X0CE-D1/2"-S	137	137	90	45	265	169	72	130	160	130	100	30	M8	R15	150	150	85	145	128	200	254	244	Rp 1/2	2кг
GAS X1CE-D1/2"-S	157	170	90	45	305	210	65	130	160	130	100	30	M8	R15	150	150	85	145	128	200	254	244	Rp 1/2	2кг
GAS X2CE-D3/4"-S	157	170	90	45	305	210	65	130	160	130	100	30	M8	R15	150	150	85	145	138	220	262	328	Rp 3/4	2кг
GAS X3CE-D1"-S	185	195	108	52	340	248	70	160	170	150	120	30	M8	R15	190	130	250	168	280	337	361	Rp 1	6кг	
GAS X4CE-D1"-S	185	195	125	78	368	248	70	-	226	170	135	40	M10	R30	220	220	160	280	173	280	337	385	Rp 1	6кг

ALPHATHERM

Газовая горелка

GAMMA GAS X5  
GAMMA GAS XP60

151 — 522 кВт



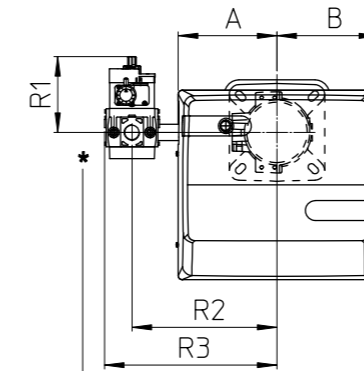
МОДЕЛЬ		GAS X5CE	GAS XP60CE
Мощность мин.-макс. *	[Мкал/ч]	130-300	200-450
Мощность мин.-макс. *	[кВт]	151-348	232-522
Расход G20 (ПРИРОДНЫЙ ГАЗ) мин.-макс. *	[м³/ч]	15.2-35	23.4-52,6
Расход G31 (сжиженный газ) мин.-макс. *	[м³/ч]	5,8-13,5	9-20,3
Топливо: Природный газ (вторая группа)- сжиженный газ (третья группа)			
Категория топлива: I <sub>2R</sub> , I <sub>2H</sub> , I <sub>2L</sub> , I <sub>2E</sub> , I <sub>2E+</sub> , I <sub>2E+</sub> , I <sub>2E+</sub> , I <sub>2ELL</sub> , I <sub>2E(R)B</sub> / I <sub>3B/P</sub> , I <sub>3+</sub> , I <sub>3P</sub> , I <sub>3B</sub> , I <sub>3R</sub>			
Периодическая работа (мин. 1 остановка каждые 24 часа) одноступенчатая			
Допустимые условия эксплуатации / хранения: -15...+40°C / -20...+70°C, макс. относ. влажн. 80%			
Макс. температура воздуха для горения	[°C]	60	60
Минимальное давление газа D1" - S ПРИРОДНЫЙ ГАЗ/СЖИЖЕННЫЙ ГАЗ **	[мбар]	27/33	-
Минимальное давление газа D1" FS32 ПРИРОДНЫЙ ГАЗ/СЖИЖЕННЫЙ ГАЗ **	[мбар]	16/25	47/30
Минимальное давление газа D1"1/2 FS40 ПРИРОДНЫЙ ГАЗ/СЖИЖЕННЫЙ ГАЗ **	[мбар]	-	15/18
Минимальное давление газа D1"1/2 FS50 ПРИРОДНЫЙ ГАЗ/СЖИЖЕННЫЙ ГАЗ **	[мбар]	-	12/16
Максимальное давление на входе в клапана (Pе.макс)	[мбар]	360	200
Номинальная электрическая мощность	[Вт]	540	935
Двигатель вентилятора	[Вт]	370	740
Номинальная потребляемая мощность	[А]	2.5	2
Дополнительная номинальная потребляемая мощность	[А]	0.5	0.5
Напряжение питания:		1/φ 230В-50 Гц	3~400В, 1/φ~230В-50Гц
Уровень электрозащиты:		IP44	IP44
Уровень шума *** мин.-макс.	[Дб]	69-71	73-76
Вес горелки	[кг]	24	31

\* Исходные условия: Температура окружающей среды 20°C - барометрическое давление 1013 мбар – Высота над уровнем моря – 0 м

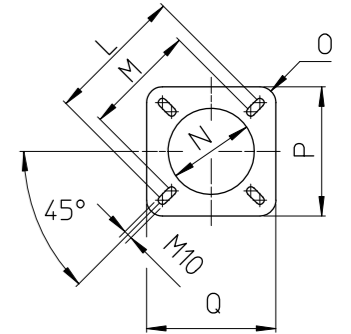
\*\* Минимальное давление на подаче газа на рампе для получения максимальной мощности горелки с учетом нулевого давления в камере сгорания.

\*\*\* Уровень шума измерен в лаборатории при работающей горелке на бета-котле, дистанция 1 м (UNI EN ISO 3746).

РАЗМЕРЫ [мм]



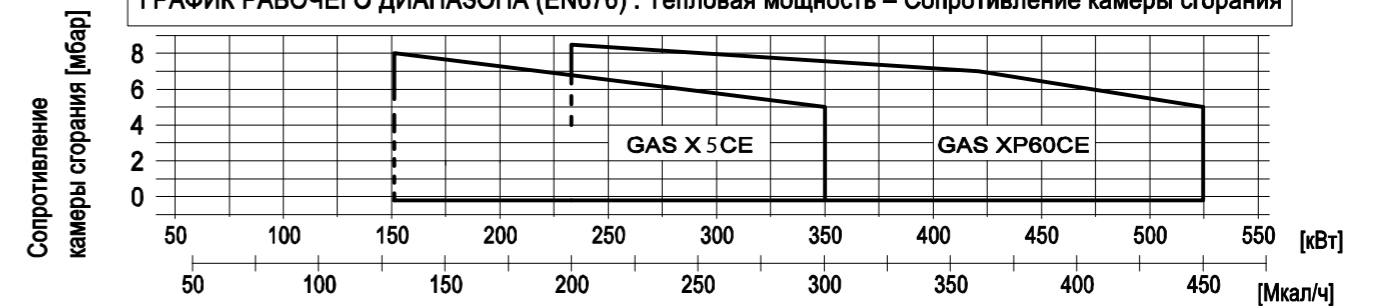
Тепловая мощность



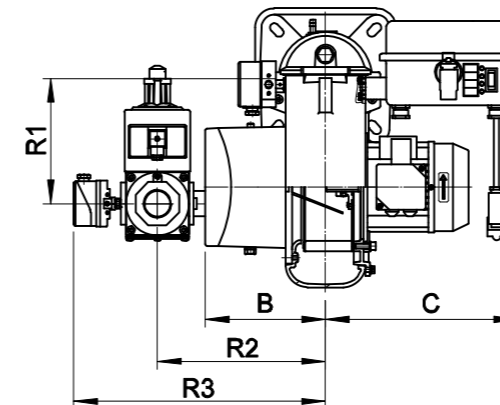
\* ДЛЯ УСТАНОВОЧНЫХ ПОЛОЖЕНИЙ ГАЗОВОЙ АРМАТУРЫ СМ. стр. 02.01

МОДЕЛЬ	A	B	C	D	E	F	G	L	M	N	O	P	Q	TC	TL	R1	R2	R3	R4	RD	Вес АРМАТУРЫ
GAS X5CE-D1"-S	207	213	98	138	462	310	90	226	205	148	R30	220	220	250	335	160	305	362	403	Rp 1"	7,5 кг
GAS X5CE-CT-D1"-S	207	213	98	138	462	310	90	226	205	148	R30	220	220	250	335	160	305	480	403	Rp 1"	8 кг
GAS X5CE-D1"1/4-S	207	213	98	138	462	310	90	226	205	148	R30	220	220	250	335	160	305	362	450	Rp 1"1/4	8 кг
GAS X5CE-CT-D1"1/4-S	207	213	98	138	462	310	90	226	205	148	R30	220	220	250	335	160	305	480	450	Rp 1"1/4	8,5 кг

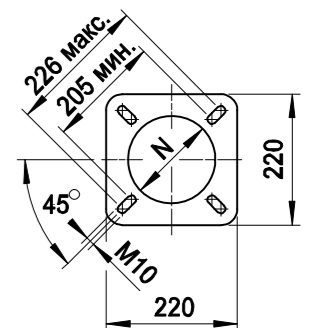
ГРАФИК РАБОЧЕГО ДИАПАЗОНА (EN676) : Тепловая мощность – Сопротивление камеры сгорания



РАЗМЕРЫ [мм]



Тепловая мощность



МОДЕЛЬ	B	C	D	E	F	G	H	N	TC	TL	R1	R2	R3	R4	RD	Вес АРМАТУРЫ
GAS XP60CE-D1"-FS32	188	301	150	98	493	327	90	160	250	335	171	280	378	354	Rp 1	10кг
GAS XP60CE-D1"1/2-FS40	188	301	150	98	493	327	90	160	250	335	203	280	420	456	Rp 1 1/2	15кг
GAS XP60CE-D1"1/2-FS50	188	301	150	98	493	327	90	160	250	335	203	280	420	456	Rp 1 1/2	17кг



# ГАЗОВЫЕ ГОРЕЛКИ Двухступенчатые

ALPHATHERM

Газовая горелка

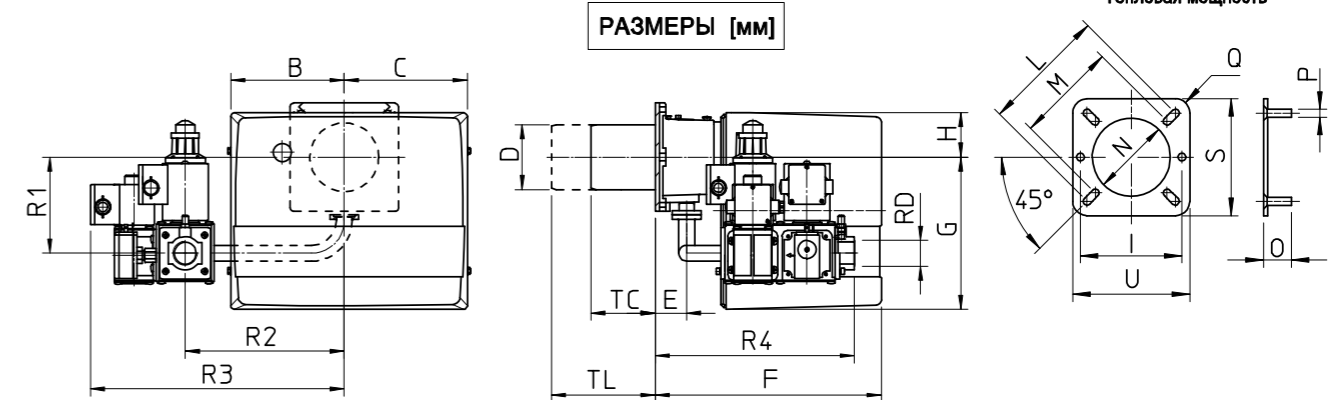
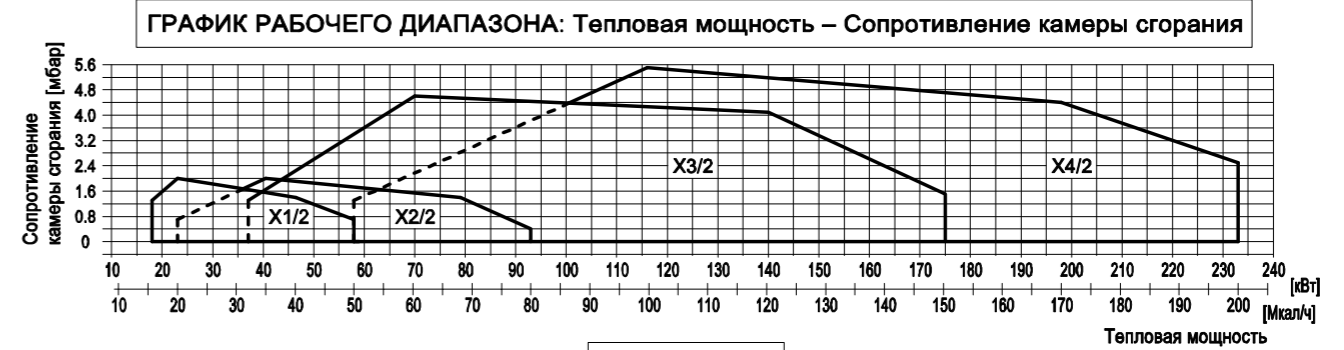
- GAMMA GAS X1/2
- GAMMA GAS X2/2
- GAMMA GAS X3/2
- GAMMA GAS X4/2

18 — 232 кВт



МОДЕЛЬ		GAS X1/2CE	GAS X2/2CE	GAS X3/2CE	GAS X4/2CE
Мощность минимум первой ступени / минимум второй ступени - максимум второй ступени *	[кВт]	15.5/20-50	21/35-80	30/60-150	55/100-200
Мощность минимум первой ступени / минимум второй ступени - максимум второй ступени *	[Мкал/ч]	18/23-58	24/41-93	35/70-174	64/116-232
Расход G20 (ПРИРОДНЫЙ ГАЗ) минимум первой ступени / минимум второй ступени - максимум второй ступени *	[м³/ч]	1.8/2.3-5.8	2.5/4.1-9.4	3.5/7-17.4	6.4/11.6-23.2
Расход G31 (сжиженный газ) минимум первой ступени / минимум второй ступени - максимум второй ступени *	[м³/ч]	0.7/0.9-2.3	0.9/1.6-3.6	1.3/2.7-6.5	2.5/4.5-9
Топливо: Природный газ (вторая группа)- сжиженный газ (третья группа)					
Категория топлива: I <sub>2R</sub> , I <sub>2H</sub> , I <sub>2L</sub> , I <sub>2E</sub> , I <sub>2E+</sub> , I <sub>2Er</sub> , I <sub>2ELL</sub> , I <sub>2E(R)B</sub> / I <sub>3B/P</sub> , I <sub>3+</sub> , I <sub>3P</sub> , I <sub>3B</sub> , I <sub>3R</sub>					
Периодическая работа (мин. 1 остановка каждые 24 часа) ДВУХСТУПЕНЧАТЫЕ					
Допустимые условия эксплуатации / хранения: -15...+40°C / -20...+70°C, макс. относ. влажн. 80%					
Макс. температура воздуха для горения	[°C]	60	60	60	60
Минимальное давление газа D1/2"-S ПРИРОДНЫЙ ГАЗ/СЖИЖЕННЫЙ ГАЗ **	[мбар]	14/31	-	-	-
Минимальное давление газа D3/4" FS25 ПРИРОДНЫЙ ГАЗ/СЖИЖЕННЫЙ ГАЗ **	[мбар]	-	16/28	-	-
Минимальное давление газа D1"-S ПРИРОДНЫЙ ГАЗ/СЖИЖЕННЫЙ ГАЗ **	[мбар]	-	-	14/31	14/21
Максимальное давление на входе в клапана (P <sub>в.макс</sub> )	[мбар]	60	200	200	200
Номинальная электрическая мощность	[Вт]	110	130	200	226
Двигатель вентилятора	[Вт]	75	75	110	200
Номинальная потребляемая мощность	[А]	0.6	0.6	0.9	1.1
Напряжение питания:		1/φ 230В-50 Гц	1/φ 230В-50 Гц	1/φ 230В-50 Гц	1/φ 230В-50 Гц
Уровень электрозащиты:		IP40	IP40	IP40	IP40
Уровень шума *** мин.-макс.	[Дб]	60-61	61-62	66-69	66-69
Вес горелки ****	[кг]	11	11	15	17

\* Исходные условия: Температура окружающей среды 20°C - барометрическое давление 1013 мбар - Высота над уровнем моря - 0 м  
 \*\* Минимальное давление на подаче газа на рампе для получения максимальной мощности горелки с учетом нулевого давления в камере сгорания.  
 \*\*\* Уровень шума измерен в лаборатории при работающей горелке на бета-котле, дистанция 1 м (UNI EN ISO 3746).  
 \*\*\*\* Для горелки со стальным кожухом (F) добавить 2 кг к весу.



МОДЕЛЬ	B	C	D	E	F	G	H	I	L	M	N	O	P	Q	S	U	TC	TL	R1	R2	R3	R4	RD	Вес АРМАТУРЫ
GAS X1/2CE-D1/2"-S	157	170	90	45	313	210	65	130	160	130	100	30	M8	R15	150	150	85	145	133	200	275	258	Rp 1/2	2кг
GAS X2/2CE-D3/4"-FS25	157	170	90	45	313	210	65	130	160	130	100	30	M8	R15	150	150	85	145	138	220	351	275	Rp 1	6кг
GAS X3/2CE-D1"-S	185	195	108	52	340	248	70	160	170	150	120	30	M8	R15	190	190	130	250	168	280	337	381	Rp 1	6кг
GAS X4/2CE-D1"-S	185	195	125	78	368	248	70	-	226	170	135	40	M10	R30	220	220	160	280	173	280	337	385	Rp 1	6кг



ALPHATHERM

Газовая горелка

GAMMA GAS X 5/2  
GAMMA GAS XP 60/2

232 — 522 кВт



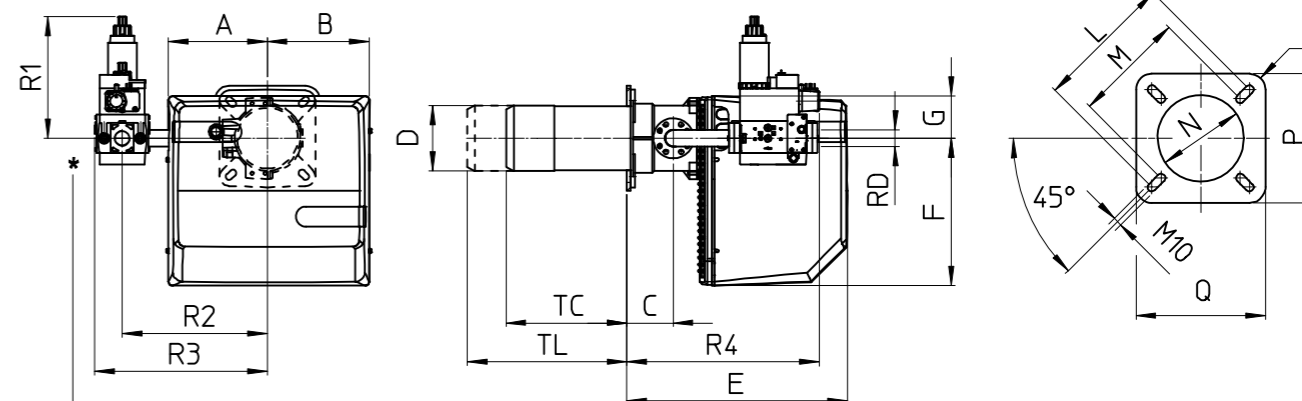
МОДЕЛЬ	GAS X5/2CE	GAS XP60/2CE
Мощность минимум первой ступени / минимум второй ступени - максимум второй ступени * [Мкал/ч]	70/130-300	100/200-450
Мощность минимум первой ступени / минимум второй ступени - максимум второй ступени * [кВт]	81.2/151-348	116/232-522
Расход G20 (ПРИРОДНЫЙ ГАЗ) минимум первой ступени / минимум второй ступени - максимум второй ступени * [м³/ч]	8.2/15.2-35	11.7/23.4-52.6
Расход G31 (сжиженный газ) минимум первой ступени / минимум второй ступени - максимум второй ступени * [м³/ч]	3.2/5.8-13.5	4.5/9-20.3
Топливо: Природный газ (вторая группа)- сжиженный газ (третья группа)		
Категория топлива: I <sub>2R</sub> , I <sub>2H</sub> , I <sub>2L</sub> , I <sub>2E</sub> , I <sub>2E+</sub> , I <sub>2Eg</sub> , I <sub>2ELL</sub> , I <sub>2E(R)B</sub> / I <sub>3B/P</sub> , I <sub>3+</sub> , I <sub>3P</sub> , I <sub>3B</sub> , I <sub>3R</sub>		
Периодическая работа (мин. 1 остановка каждые 24 часа) ДВУХСТУПЕНЧАТЫЕ		
Допустимые условия эксплуатации / хранения: -15...+40°C/ -20...+70°C, макс. относ. влажн. 80%		
Макс. температура воздуха для горения [°C]	60	60
Минимальное давление газа D1"-S ПРИРОДНЫЙ ГАЗ/СЖИЖЕННЫЙ ГАЗ ** [мбар]	27/33	-
Минимальное давление газа D1" FS32 ПРИРОДНЫЙ ГАЗ/СЖИЖЕННЫЙ ГАЗ ** [мбар]	16/25	47/30
Минимальное давление газа D1"1/2 FS40 ПРИРОДНЫЙ ГАЗ/СЖИЖЕННЫЙ ГАЗ ** [мбар]	15/21	15/18
Минимальное давление газа D1"1/2 FS50 ПРИРОДНЫЙ ГАЗ/СЖИЖЕННЫЙ ГАЗ ** [мбар]	-	12/16
Максимальное давление на входе в клапана (Pе.макс) [мбар]	360	200
Номинальная электрическая мощность [Вт]	540	935
Двигатель вентилятора [Вт]	370	740
Номинальная потребляемая мощность [А]	2.5	2
Дополнительная номинальная потребляемая мощность [А]	0.5	0.5
Напряжение питания:	1/φ 230В-50 Гц	3~400В, 1/φ~230В-50Гц
Уровень электрозащиты:	IP40	IP40
Уровень шума *** мин.-макс. [Дб]	69-73	73-76
Вес горелки [кг]	30	32

\* Исходные условия: Температура окружающей среды 20°C - барометрическое давление 1013 мбар – Высота над уровнем моря – 0 м

\*\* Минимальное давление на подаче газа на рампе для получения максимальной мощности горелки с учетом нулевого давления в камере сгорания.

\*\*\* Уровень шума измерен в лаборатории при работающей горелке на бета-котле, дистанция 1 м (UNI EN ISO 3746).

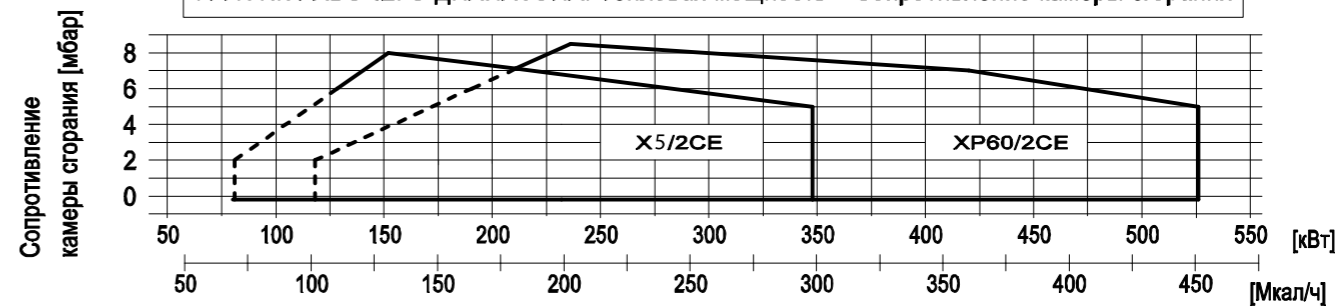
РАЗМЕРЫ [мм]



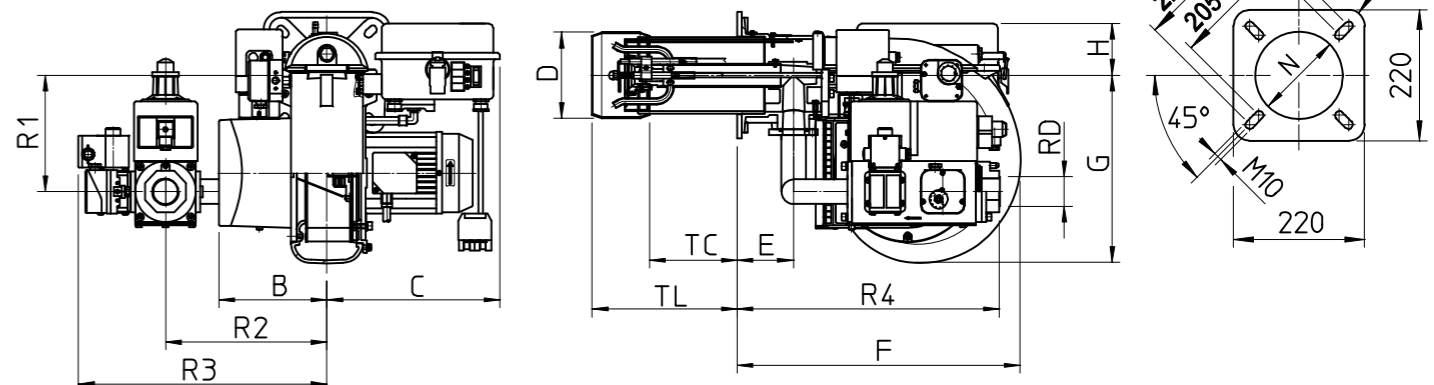
\* ДЛЯ УСТАНОВОЧНЫХ ПОЛОЖЕНИЙ ГАЗОВОЙ АРМАТУРЫ

МОДЕЛЬ	A	B	C	D	E	F	G	L	M	N	O	P	Q	TC	TL	R1	R2	R3	R4	RD	Вес АРМАТУРЫ
GAS X5/2CE-D1"-S	207	213	98	138	462	310	90	226	205	148	R30	220	220	250	335	255	305	362	403	Rp 1"	7,5 кг
GAS X5/2CE-CT-D1"-S	207	213	98	138	462	310	90	226	205	148	R30	220	220	250	335	255	305	480	403	Rp 1"	8 кг
GAS X5/2CE-D1"1/4-S	207	213	98	138	462	310	90	226	205	148	R30	220	220	250	335	255	305	362	450	Rp 1"1/4	8 кг
GAS X5/2CE-CT-D1"1/4-S	207	213	98	138	462	310	90	226	205	148	R30	220	220	250	335	255	305	480	450	Rp 1"1/4	8,5 кг

ГРАФИК РАБОЧЕГО ДИАПАЗОНА: Тепловая мощность – Сопротивление камеры сгорания



РАЗМЕРЫ [мм]



МОДЕЛЬ	B	C	D	E	F	G	H	N	TC	TL	R1	R2	R3	R4	RD	Вес АРМАТУРЫ
GAS XP60/2CE-D1"-FS32	188	301	150	98	493	327	90	160	250	335	171	280	411	354	Rp 1	10кг
GAS XP60/2CE-D1"1/2-FS40	188	301	150	98	493	327	90	160	250	335	203	280	432	456	Rp 1 1/2	17кг
GAS XP60/2CE-D1"1/2-FS50	188	301	150	98	493	327	90	160	250	335	203	280	432	456	Rp 1 1/2	19кг

**ALPHATHERM**

Газовая горелка

GAMMA GAS P70/2  
GAMMA GAS P100/2  
GAMMA GAS P150/2

135 - 1744 кВт

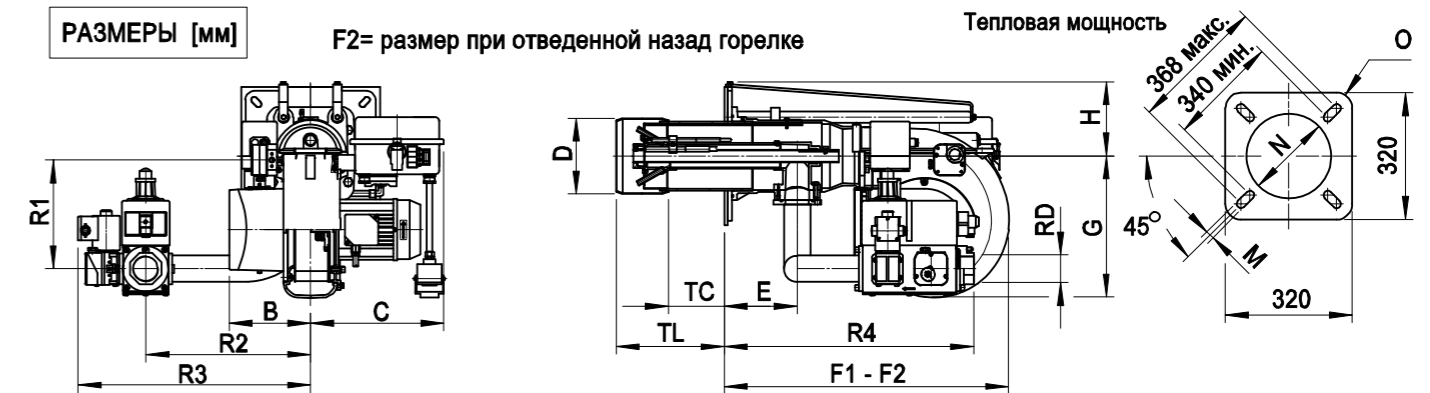
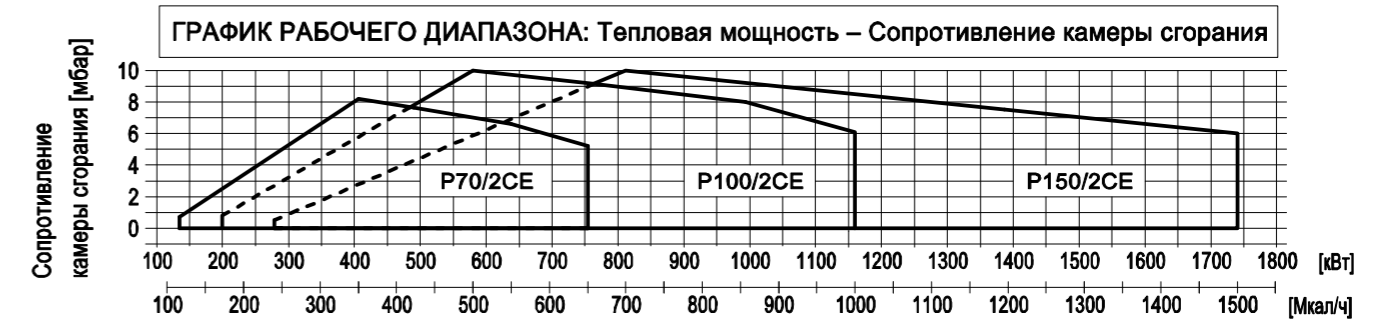


МОДЕЛЬ	GAS P70/2CE	GAS P100/2CE	GAS P150/2CE
Мощность минимум первой ступени / минимум второй ступени - максимум второй ступени * [Мкал/ч]	116/350-650	172/500-1000	240/700-1500
Мощность минимум первой ступени / минимум второй ступени - максимум второй ступени * [кВт]	135/406-754	200/581-1162	279/814-1744
Расход G20 (ПРИРОДНЫЙ ГАЗ) минимум первой ступени / минимум второй ступени - максимум второй ступени * [м³/ч]	13.5/41-76	20/58.4-117	28/81.7-175.2
Расход G31 (сжиженный газ) минимум первой ступени / минимум второй ступени - максимум второй ступени * [м³/ч]	5.2/15.7-29.3	7.8/22.6-45.2	10.8/31.6-67.8
Топливо: Природный газ (вторая группа)- сжиженный газ (третья группа)			
Категория топлива: I <sub>2R</sub> , I <sub>2H</sub> , I <sub>2L</sub> , I <sub>2E</sub> , I <sub>2E+</sub> , I <sub>2Eg</sub> , I <sub>2ELL</sub> , I <sub>2E(R)B</sub> / I <sub>3B/P</sub> , I <sub>3+</sub> , I <sub>3P</sub> , I <sub>3B</sub> , I <sub>3R</sub>			
Периодическая работа (мин. 1 остановка каждые 24 часа) ДВУХСТУПЕНЧАТЫЕ			
Допустимые условия эксплуатации / хранения: -15...+40°C / -20...+70°C, макс. относ. влажн. 80%			
Макс. температура воздуха для горения [°C]	60	60	60
Минимальное давление газа D1"1/2 FS50 ПРИРОДНЫЙ ГАЗ/СЖИЖЕННЫЙ ГАЗ ** [мбар]	21/21	42/36	-
Минимальное давление газа D2" FS50 ПРИРОДНЫЙ ГАЗ/СЖИЖЕННЫЙ ГАЗ ** [мбар]	17/25	33/31	63/43
Минимальное давление газа DN65 FS65 ПРИРОДНЫЙ ГАЗ/СЖИЖЕННЫЙ ГАЗ *** [мбар]	-	22/28	36/33
Минимальное давление газа DN80 FS80 ПРИРОДНЫЙ ГАЗ/СЖИЖЕННЫЙ ГАЗ *** [мбар]	-	-	27/31
Максимальное давление на входе в клапана (P <sub>e</sub> . макс) [мбар]	200	200	200
Номинальная электрическая мощность [кВт]	1.4	2.7	3.4
Двигатель вентилятора [кВт]	1.1	2.2	3
Номинальная потребляемая мощность [А]	2.5	5.2	6
Дополнительная номинальная потребляемая мощность [А]	0.6	0.5	0.6
Напряжение питания:	3~400В, 1/φ~230В-50Гц	3~400В, 1/φ~230В-50Гц	3~400В, 1/φ~230В-50Гц
Уровень электрозащиты:	IP40	IP40	IP40
Уровень шума *** мин.-макс. [Дб]	72-78	81-82	83-84
Вес горелки [кг]	47	65	79

\* Исходные условия: Температура окружающей среды 20°C - барометрическое давление 1013 мбар - Высота над уровнем моря - 0 м

\*\* Минимальное давление на подаче газа на рампе для получения максимальной мощности горелки с учетом нулевого давления в камере сгорания.

\*\*\* Уровень шума измерен в лаборатории при работающей горелке на бета-котле, дистанция 1 м (UNI EN ISO 3746).



МОДЕЛЬ	B	C	D	E	F1	F2	G	H	M	N	O	TC	TL	R1	R2	R3	R4	RD	Вес АРМАТУРЫ
GAS P70/2CE-D1"1/2-FS50	188	308	175	168	660	1100	327	171	M12	185	R20	250	385	260	380	532	576	Rp 1 1/2	23 кг
GAS P70/2CE-D2"-FS50	188	308	175	168	660	1100	327	171	M12	185	R20	250	385	260	380	536	576	Rp 2	23 кг
GAS P100/2CE-D1"1/2-FS50	238	373	185	184	660	1160	438	173	M12	195	R30	250	385	260	380	532	591	Rp 1 1/2	23 кг
GAS P100/2CE-D2"-FS50	238	373	185	184	660	1160	438	173	M12	195	R30	250	385	260	380	536	591	Rp 2	23 кг
GAS P100/2CE-DN65-FS65	238	373	185	184	660	1160	438	173	M12	195	R30	250	385	260	380	540	630	DN 65	50 кг
GAS P150/2CE-D2"-FS50	238	376	210	193	800	1380	438	213	M14	220	R30	280	400	284	380	552	600	Rp 2	25 кг
GAS P150/2CE-DN65-FS65	238	376	210	193	800	1380	438	213	M14	220	R30	280	400	228	340	495	585	DN 65	50 кг
GAS P150/2CE-DN80-FS80	238	376	210	193	800	1380	438	213	M14	220	R30	280	400	228	420	590	605	DN 80	60 кг

ALPHATHERM

Газовая горелка

GAMMA GAS  
P150-2

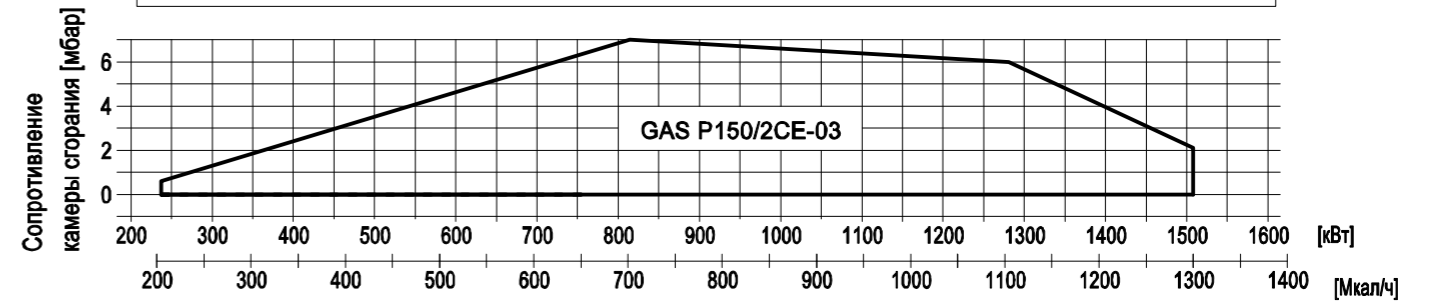
240 - 1508 кВт



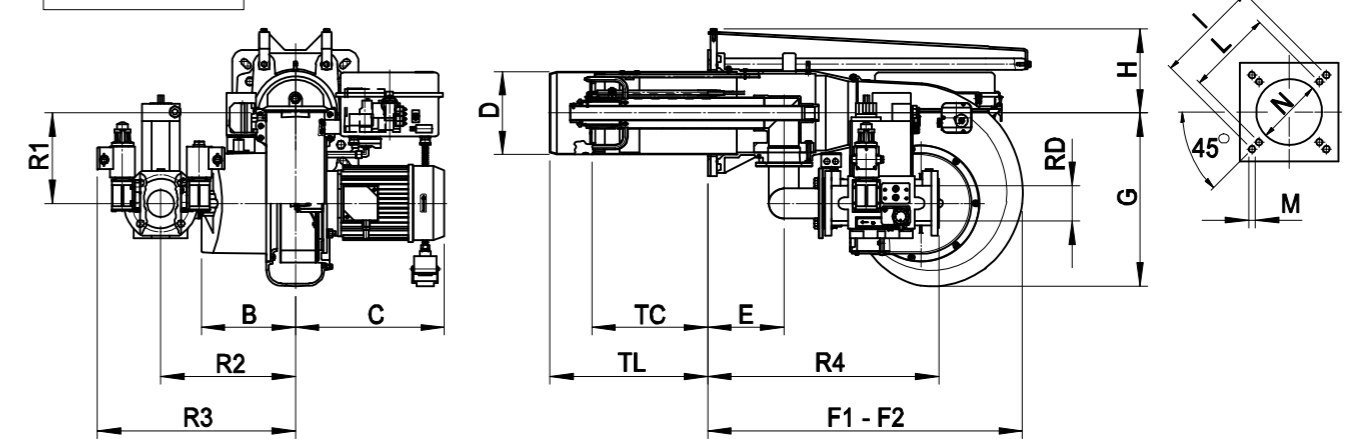
МОДЕЛЬ	GAS P150/2CE-03	
Мощность минимум первой ступени / минимум второй ступени - максимум второй ступени *	[Мкал/ч]	206/700-1300
Мощность минимум первой ступени / минимум второй ступени - максимум второй ступени *	[кВт]	240/814-1508
Расход G20 (ПРИРОДНЫЙ ГАЗ) минимум первой ступени / минимум второй ступени - максимум второй ступени *	[м³/ч]	24/81.7-152
Расход G31 (сжиженный газ) минимум первой ступени / минимум второй ступени - максимум второй ступени *	[м³/ч]	9.3/31.6-58.8
Топливо: Природный газ (вторая группа)- сжиженный газ (третья группа)		
Категория топлива: I <sub>2R</sub> , I <sub>2H</sub> , I <sub>2L</sub> , I <sub>2E</sub> , I <sub>2E+</sub> , I <sub>2E*</sub> , I <sub>2ELL</sub> , I <sub>2E(R)B</sub> / I <sub>3B/P</sub> , I <sub>3+</sub> , I <sub>3P</sub> , I <sub>3B</sub> , I <sub>3R</sub>		
Периодическая работа (мин. 1 остановка каждые 24 часа) ДВУХСТУПЕНЧАТЫЕ		
Допустимые условия эксплуатации / хранения: -15...+40°C / -20...+70°C, макс. относ. влажн. 80%		
Макс. температура воздуха для горения	[ °C ]	60
Минимальное давление газа D2" FS50 ПРИРОДНЫЙ ГАЗ/СЖИЖЕННЫЙ ГАЗ **	[мбар]	57/49
Минимальное давление газа DN65 FS65 ПРИРОДНЫЙ ГАЗ/СЖИЖЕННЫЙ ГАЗ **	[мбар]	33/38
Минимальное давление газа DN80 FS80 ПРИРОДНЫЙ ГАЗ/СЖИЖЕННЫЙ ГАЗ **	[мбар]	23/35
Максимальное давление на входе в клапана (Рв.макс)	[мбар]	200
Номинальная электрическая мощность	[кВт]	3.4
Двигатель вентилятора	[кВт]	3
Номинальная потребляемая мощность	[ А ]	6
Дополнительная номинальная потребляемая мощность	[ А ]	0.6
Напряжение питания:	3~400В, 1/Ф~230В-50Гц	
Уровень электрозащиты:	IP40	
Уровень шума *** мин.-макс.	[ Дб ]	83-84
Вес горелки	[ кг ]	79

\* Исходные условия: Температура окружающей среды 20°C - барометрическое давление 1013 мбар – Высота над уровнем моря – 0 м  
 \*\* Минимальное давление на подаче газа на рампе для получения максимальной мощности горелки с учетом нулевого давления в камере сгорания.  
 \*\*\* Уровень шума измерен в лаборатории при работающей горелке на бета-котле, дистанция 1 м (UNI EN ISO 3746).

ГРАФИК РАБОЧЕГО ДИАПАЗОНА: Тепловая мощность – Сопротивление камеры сгорания



РАЗМЕРЫ [мм]



F2= размер при отведенной назад горелке

МОДЕЛЬ	B	C	D	E	F1	F2	G	H	I	L	M	N	TC	TL	R1	R2	R3	R4	RD	Вес АРМАТУРЫ
GAS P150/2CE-03-D2"-FS50	238	376	210	193	800	1380	438	213	368	340	M14	220	280	400	284	380	552	600	Rp 2	25 кг
GAS P150/2CE-03-DN65-FS65	238	376	210	193	800	1380	438	213	368	340	M14	220	280	400	228	340	495	585	DN 65	50 кг
GAS P150/2CE-03-DN80-FS80	238	376	210	193	800	1380	438	213	368	340	M14	220	280	400	228	420	590	605	DN 80	60 кг



ALPHATHERM

Газовая горелка

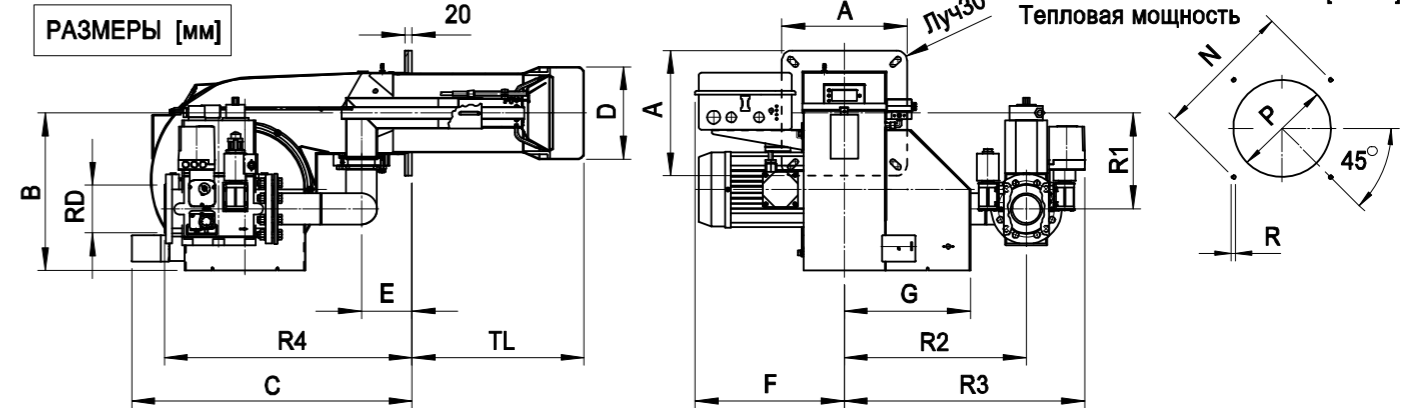
GAMMA GAS P190/2  
GAMMA GAS P250/2

348 - 2900 кВт



МОДЕЛЬ	GAS P190/2CE	GAS P250/2CE
Мощность минимум первой ступени / минимум второй ступени - максимум второй ступени * [Мкал/ч]	300/900-1900	330/1000-2500
Мощность минимум первой ступени / минимум второй ступени - максимум второй ступени * [кВт]	348/1044-2204	383/1160-2900
Расход G20 (ПРИРОДНЫЙ ГАЗ) минимум первой ступени / минимум второй ступени - максимум второй ступени * [м³/ч]	35/105-222	39/117-292
Расход G31 (сжиженный газ) минимум первой ступени / минимум второй ступени - максимум второй ступени * [м³/ч]	14/41-86	15/45-113
Топливо: Природный газ (вторая группа)- сжиженный газ (третья группа)		
Категория топлива: I <sub>2R</sub> , I <sub>2H</sub> , I <sub>2L</sub> , I <sub>2E</sub> , I <sub>2E+</sub> , I <sub>2E+</sub> , I <sub>2E+</sub> , I <sub>2ELL</sub> , I <sub>2E(R)B</sub> / I <sub>3B/P</sub> , I <sub>3+</sub> , I <sub>3P</sub> , I <sub>3B</sub> , I <sub>3R</sub>		
Периодическая работа (мин. 1 остановка каждые 24 часа) ДВУХСТУПЕНЧАТЫЕ		
Допустимые условия эксплуатации / хранения: -15...+40°C / -20...+70°C, макс. относ. влажн. 80%		
Макс. температура воздуха для горения [°C]	60	60
Минимальное давление газа D2* FS50 ПРИРОДНЫЙ ГАЗ/СЖИЖЕННЫЙ ГАЗ ** [мбар]	100/42	184/80
Минимальное давление газа DN65 FS65 ПРИРОДНЫЙ ГАЗ/СЖИЖЕННЫЙ ГАЗ ** [мбар]	45/23	81/45
Минимальное давление газа DN80 FS80 ПРИРОДНЫЙ ГАЗ/СЖИЖЕННЫЙ ГАЗ ** [мбар]	33/18	60/36
Минимальное давление газа DN100-F100-S100 ПРИРОДНЫЙ ГАЗ/СЖИЖЕННЫЙ ГАЗ ** [мбар]	21/15	36/26
Максимальное давление на входе в клапана (P <sub>e</sub> .макс) [мбар]	200	200
Номинальная электрическая мощность [кВт]	5.5	8
Двигатель вентилятора [кВт]	5.5	7.5
Номинальная потребляемая мощность [А]	10.5	16.5
Дополнительная номинальная потребляемая мощность [А]	0.4	0.4
Напряжение питания:	3~400В, 1/φ~230В-50Гц	3~400В, 1/φ~230В-50Гц
Уровень электрозащиты:	IP40	IP40
Уровень шума *** мин.-макс. [Дб]	79-82	81-85
Вес горелки [кг]	116	119

\* Исходные условия: Температура окружающей среды 20°C - барометрическое давление 1013 мбар - Высота над уровнем моря - 0 м  
 \*\* Минимальное давление на подаче газа на рампе для получения максимальной мощности горелки с учетом нулевого давления в камере сгорания.  
 \*\*\* Уровень шума измерен в лаборатории при работающей горелке на бета-котле, дистанция 1 м (UNI EN ISO 3746).



МОДЕЛЬ	A	B	C	D	E	F	G	TL	N		P		R	R1	R2	R3	R4	RD	Вес АРМАТУРЫ
									мин.	макс.	мин.	макс.							
GAS P190/2CE-D2"	360	453	806	265	145	430	363	495	396	438	280	320	M14	275	570	734	656	Rp 2	29 кг
GAS P190/2CE-DN65	360	453	806	265	145	430	363	495	396	438	280	320	M14	275	570	724	688	DN65	44 кг
GAS P190/2CE-DN80	360	453	806	265	145	430	363	495	396	438	280	320	M14	275	570	736	708	DN80	54 кг
GAS P190/2CE-DN100	360	453	806	265	145	430	363	495	396	438	280	320	M14	275	570	745	748	DN100	64 кг
GAS P250/2CE-D2"	360	453	806	270	145	430	363	495	396	438	280	320	M14	275	570	734	656	Rp 2	29 кг
GAS P250/2CE-DN65	360	453	806	270	145	430	363	495	396	438	280	320	M14	275	570	724	688	DN65	44 кг
GAS P250/2CE-DN80	360	453	806	270	145	430	363	495	396	438	280	320	M14	275	570	736	708	DN80	54 кг
GAS P250/2CE-DN100	360	453	806	270	145	430	363	495	396	438	280	320	M14	275	570	745	748	DN100	64 кг

# ГАЗОВЫЕ ГОРЕЛКИ

## Модулируемые

ALPHATHERM

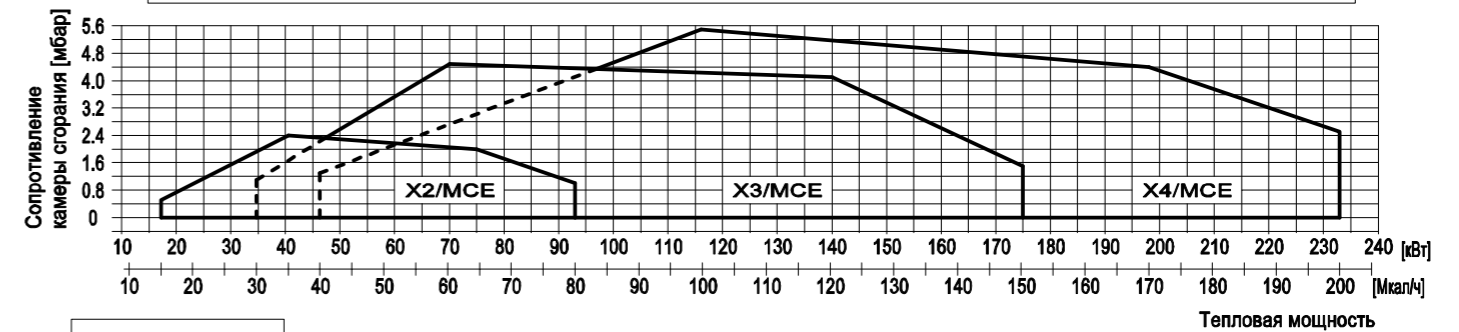
Газовая горелка

GAMMA GAS X2/M  
GAMMA GAS X3/M  
GAMMA GAS X4/M

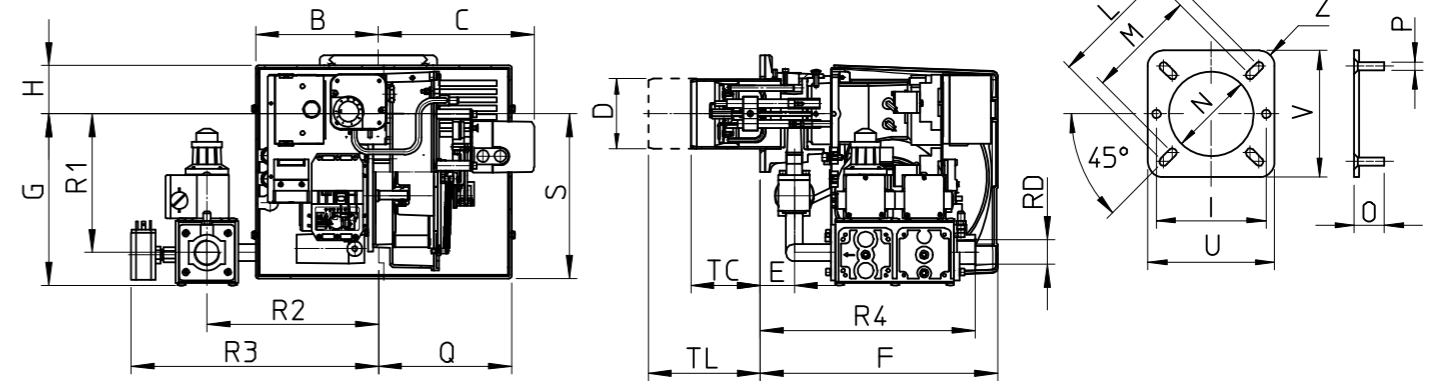
17 — 232 кВт



ГРАФИК РАБОЧЕГО ДИАПАЗОНА: Тепловая мощность – Сопротивление камеры сгорания



РАЗМЕРЫ [мм]



МОДЕЛЬ		GAS X2/MCE	GAS X3/MCE	GAS X4/MCE
Мощность мин. 1-й ступени/мин. 2-й ступени – макс. 2-й ступени *	[Мкал/ч]	15/35-80	30/60-150	40/100-200
Мощность мин. 1-й ступени/мин. 2-й ступени – макс. 2-й ступени *	[кВт]	17/41-93	35/70-174	46/116-232
Расход G20 (ПРИРОДНЫЙ ГАЗ) мин. 1-й ступени/мин. 2-й ступени – макс. 2-й ступени *	[м³/ч]	1.7/4.1-9.4	3.5/7-17.4	4.6/11.6-23.2
Расход G31 (сжиженный газ) мин. 1-й ступени/мин. 2-й ступени – макс. 2-й ступени *	[м³/ч]	0.7/1.6-3.6	1.3/2.7-6.5	1.8/4.5-9
Топливо: Природный газ (вторая группа)- сжиженный газ (третья группа)				
Категория топлива: I <sub>2R</sub> , I <sub>2H</sub> , I <sub>2L</sub> , I <sub>2E</sub> , I <sub>2E+</sub> , I <sub>2E*</sub> , I <sub>2ELL</sub> , I <sub>2E(R)B</sub> / I <sub>3B/P</sub> , I <sub>3+</sub> , I <sub>3P</sub> , I <sub>3B</sub> , I <sub>3R</sub>				
Периодическая работа (мин. 1 остановка каждые 24 часа) Двухступенчатая или модулирующая				
Допустимые условия эксплуатации / хранения: -15...+40°C / -20...+70°C, макс. относ. влажн. 80%				
Макс. температура воздуха для горения	[ °C ]	60	60	60
Минимальное давление газа D3/4" FS25 ПРИРОДНЫЙ ГАЗ/СЖИЖЕННЫЙ ГАЗ **	[мбар]	16/28	-	-
Минимальное давление газа D1" FS25 ПРИРОДНЫЙ ГАЗ/СЖИЖЕННЫЙ ГАЗ **	[мбар]	14/25	18/32	23/23
Минимальное давление газа D1" FS32 ПРИРОДНЫЙ ГАЗ/СЖИЖЕННЫЙ ГАЗ **	[мбар]	-	-	16/21
Максимальное давление на входе в клапана (Pв.макс)	[мбар]	200	200	200
Номинальная электрическая мощность	[ Вт ]	130	200	226
Двигатель вентилятора	[ Вт ]	75	110	200
Номинальная потребляемая мощность	[ А ]	0.6	0.9	1.1
Напряжение питания:		1/φ 230В-50 Гц	1/φ 230В-50 Гц	1/φ 230В-50 Гц
Уровень электрозащиты:		IP40	IP40	IP40
Уровень шума *** мин.-макс.	[ Дб ]	61-62	66-71	66-71
Вес горелки	[ кг ]	11	15	17

\* Исходные условия: Температура окружающей среды 20°C - барометрическое давление 1013 мбар – Высота над уровнем моря – 0 м  
 \*\* Минимальное давление на подаче газа на рампе для получения максимальной мощности горелки с учетом нулевого давления в камере сгорания.  
 \*\*\* Уровень шума измерен в лаборатории при работающей горелке на бета-котле, дистанция 1 м (UNI EN ISO 3746).

МОДЕЛЬ	B	C	D	E	F	G	H	I	L	M	N	O	P	Q	S	U	V	Z	TC	TL	R1	R2	R3	R4	RD	Вес АРМАТУРЫ
GAS X2/MCE-D3/4"-FS25	157	200	90	45	305	220	65	130	160	130	100	30	M8	170	211	150	150	R15	89	149	178	220	318	275	Rp 1	5кг
GAS X2/MCE-D1"-FS25	157	200	90	45	305	220	65	130	160	130	100	30	M8	170	211	150	150	R15	89	149	178	220	318	275	Rp 1	6кг
GAS X3/MCE-D1"-FS25	185	224	108	54	340	270	70	160	170	150	120	30	M8	190	248	190	190	R15	130	250	228	280	378	310	Rp 1	8кг
GAS X4/MCE-D1"-FS25	185	224	125	78	368	275	70	-	226	170	135	40	M10	190	248	220	220	R30	160	280	233	280	378	334	Rp 1	8кг
GAS X4/MCE-D1"-FS32	185	224	125	78	368	275	70	-	226	170	135	40	M10	190	248	220	220	R30	160	280	233	280	378	334	Rp 1	9кг

**ALPHATHERM**

Газовая горелка

**GAMMA GAS X5/M**  
**GAMMA GAS XR60/M**

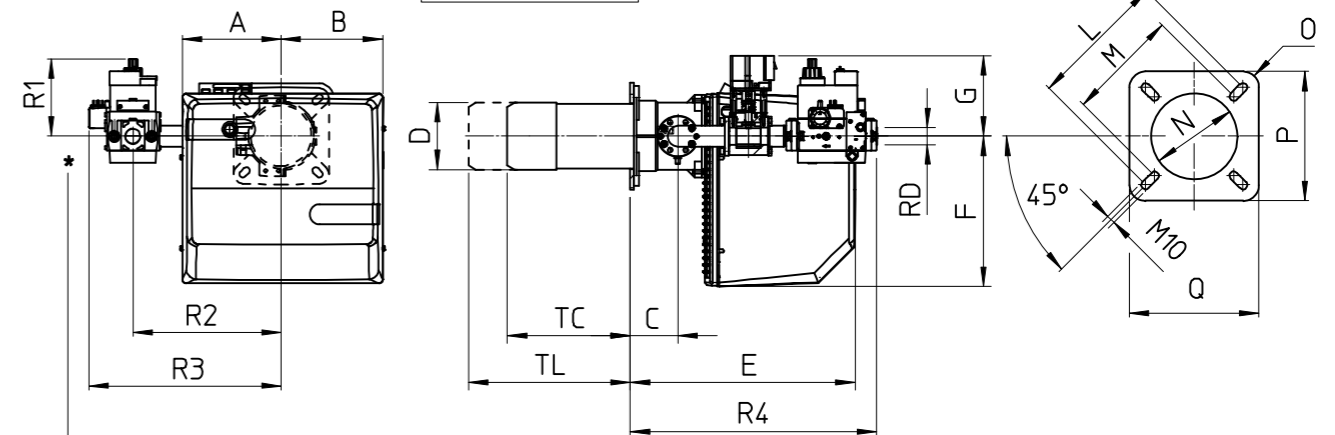
63,8— 522 кВт



МОДЕЛЬ		GAS X5 /MCE	GAS XR60/MCE	
Мощность мин. 1-й ступени/мин. 2-й ступени – макс. 2-й ступени *	[Мкал/ч]	55/130-300	70/200-450	
Мощность мин. 1-й ступени/мин. 2-й ступени – макс. 2-й ступени *	[кВт]	63.8/151-348	81.2/232-522	
Расход G20 (ПРИРОДНЫЙ ГАЗ) мин. 1-й ступени/мин. 2-й ступени – макс. 2-й ступени *	[м³/ч]	6.4/15.2-35	8.2/23.4-52.6	
Расход G31 (сжиженный газ) мин. 1-й ступени/мин. 2-й ступени – макс. 2-й ступени *	[м³/ч]	2.5/5.8-13.5	3.2/9-20.3	
Топливо: Природный газ (вторая группа)- сжиженный газ (третья группа)				
Категория топлива: I <sub>2R</sub> , I <sub>2H</sub> , I <sub>2L</sub> , I <sub>2E</sub> , I <sub>2E+</sub> , I <sub>2Eg</sub> , I <sub>2ELL</sub> , I <sub>2E(R)B</sub> / I <sub>3B/P</sub> , I <sub>3+</sub> , I <sub>3P</sub> , I <sub>3B</sub> , I <sub>3R</sub>				
Периодическая работа (мин. 1 остановка каждые 24 часа) Двухступенчатая или модулирующая				
Допустимые условия эксплуатации / хранения: -15...+40°C / -20...+70°C, макс. относ. влажн. 80%				
Макс. температура воздуха для горения	[°C]	60	60	
Минимальное давление газа D1"-S ПРИРОДНЫЙ ГАЗ/СЖИЖЕННЫЙ ГАЗ **	[мбар]	27/33	-	
Минимальное давление газа D1" FS32 ПРИРОДНЫЙ ГАЗ/СЖИЖЕННЫЙ ГАЗ **	[мбар]	16/25	47/30	
Минимальное давление газа D1"1/2 FS40 ПРИРОДНЫЙ ГАЗ/СЖИЖЕННЫЙ ГАЗ **	[мбар]	15/21	15/21	
Минимальное давление газа D1"1/2 FS50 ПРИРОДНЫЙ ГАЗ/СЖИЖЕННЫЙ ГАЗ **	[мбар]	-	12/16	
Максимальное давление на входе в клапана (P <sub>e.макс</sub> )	[мбар]	200	200	
Номинальная электрическая мощность	[Вт]	690	935	
Двигатель вентилятора	[Вт]	370	740	
Номинальная потребляемая мощность	[А]	1.7	2.5	2
Дополнительная номинальная потребляемая мощность	[А]	0.3	0.5	0.5
Напряжение питания:		1/Ф~230В-50Гц	1/Ф~230В-50Гц	3~400В, 1/Ф~230В-50Гц
Уровень электрозащиты:		IP40	IP40	IP40
Уровень шума *** мин.-макс.	[Дб]	68-70	69-73	73-76
Вес горелки	[кг]	33	34	36

\* Исходные условия: Температура окружающей среды 20°C - барометрическое давление 1013 мбар – Высота над уровнем моря – 0 м (Соотношение модуляции 1:5)  
\*\* Минимальное давление на подаче газа на рампе для получения максимальной мощности горелки с учетом нулевого давления в камере сгорания.  
\*\*\* Уровень шума измерен в лаборатории при работающей горелке на бета-котле, дистанция 1 м (UNI EN ISO 3746).

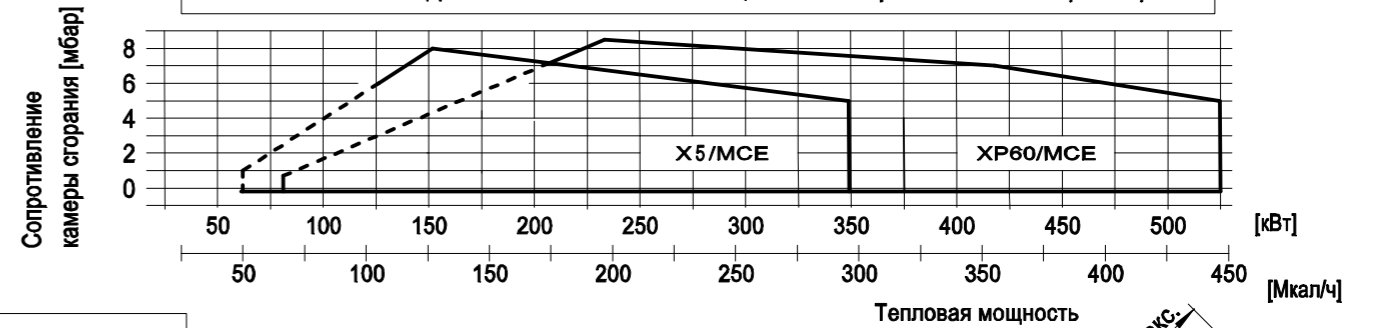
РАЗМЕРЫ [мм]



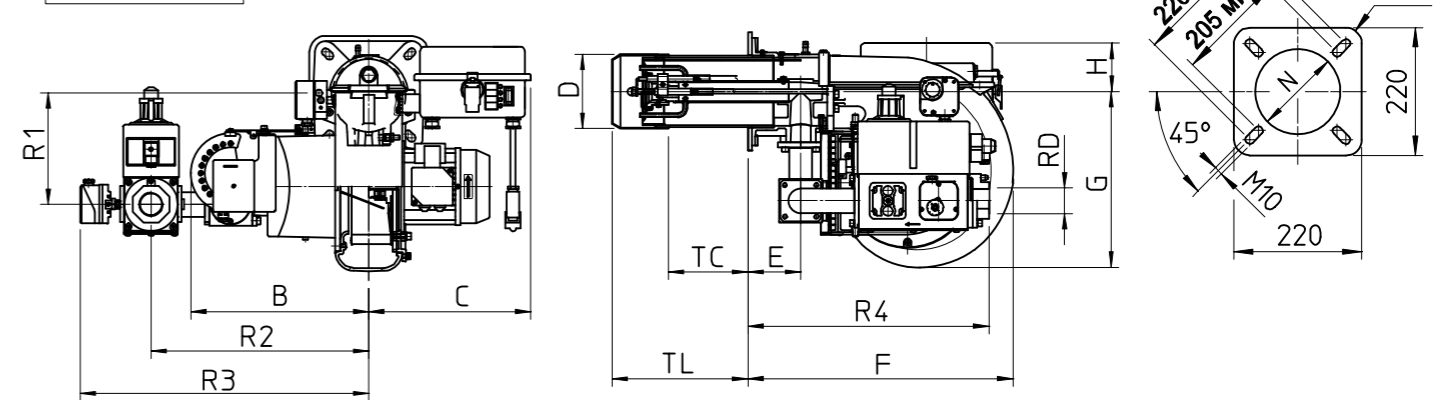
\* ДЛЯ УСТАНОВОЧНЫХ ПОЛОЖЕНИЙ ГАЗОВОЙ АРМАТУРЫ СМ. стр. 03

МОДЕЛЬ	A	B	C	D	E	F	G	L	M	N	O	P	Q	TC	TL	R1	R2	R3	R4	RD	Вес АРМАТУРЫ
GAS X5/MCE-D1"-S	207	213	98	138	462	310	165	226	205	148	R30	220	220	250	335	160	305	395	508	Rp 1"	6 кг
GAS X5/MCE-D1"1/4-S	207	213	98	138	462	310	165	226	205	148	R30	220	220	250	335	160	305	395	508	Rp 1"1/4	6 кг

ГРАФИК РАБОЧЕГО ДИАПАЗОНА: Тепловая мощность – Сопротивление камеры сгорания



РАЗМЕРЫ [мм]



МОДЕЛЬ	B	C	D	E	F	G	H	N	TC	TL	R1	R2	R3	R4	RD	Вес АРМАТУРЫ
GAS XR60/MCE-D1"-FS32	331	301	150	98	493	327	90	160	250	335	203	411	508	390	Rp 1	10кг
GAS XR60/MCE-D1"1/2-FS40	331	301	150	98	493	327	90	160	250	335	203	411	550	468	Rp 1 1/2	15кг
GAS XR60/MCE-D1"1/2-FS50	331	301	150	98	493	327	90	160	250	335	203	411	550	468	Rp 1 1/2	17кг

**ALPHATHERM**

Газовая горелка

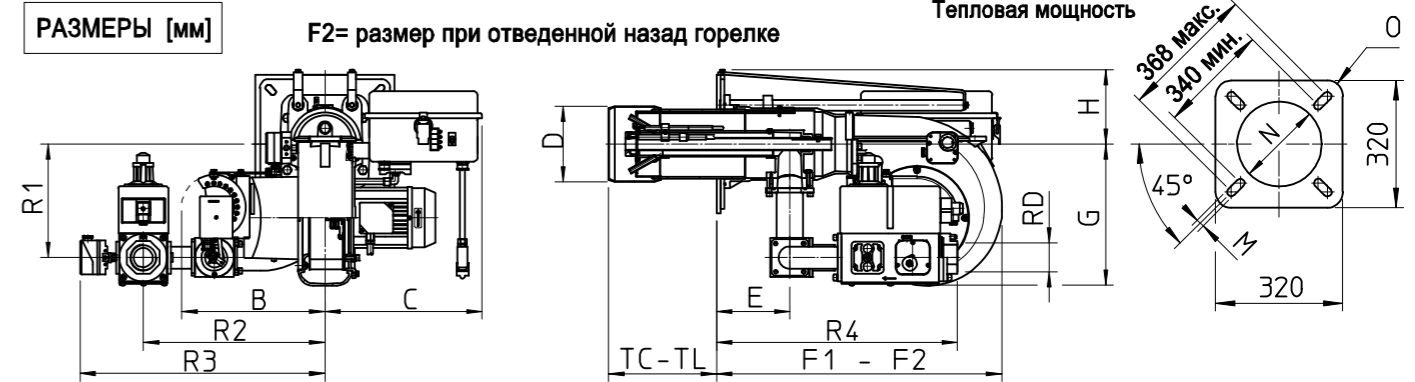
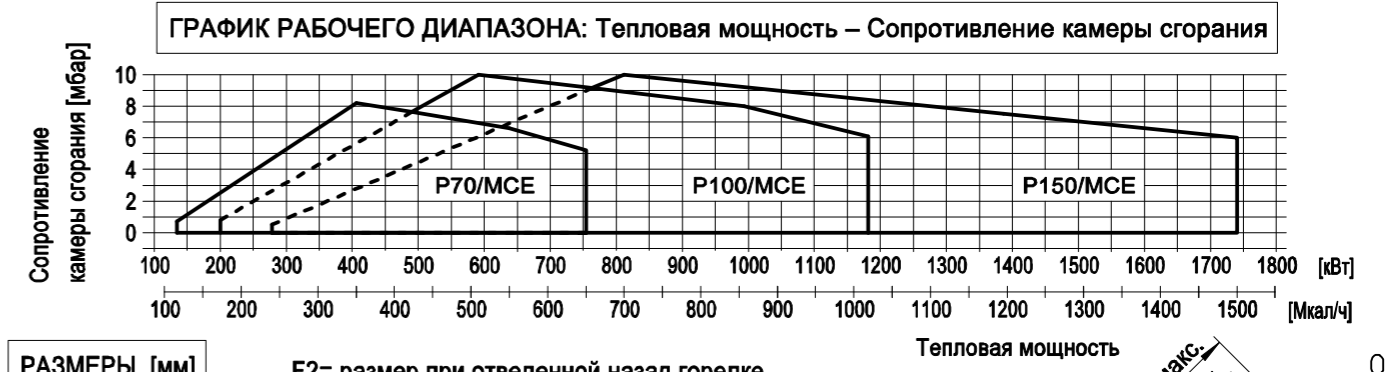
GAMMA GAS P70/M  
GAMMA GAS P100/M  
GAMMA GAS P150/M

135 - 1744 кВт



МОДЕЛЬ		GAS P70/MCE	GAS P100/MCE	GAS P150/MCE
Мощность мин. 1-й ступени/мин. 2-й ступени – макс. 2-й ступени *	[Мкал/ч]	116/350-650	172/500-1000	240/700-1500
Мощность мин. 1-й ступени/мин. 2-й ступени – макс. 2-й ступени *	[кВт]	135/406-754	200/581-1162	279/814-1744
Расход G20 (ПРИРОДНЫЙ ГАЗ) мин. 1-й ступени/мин. 2-й ступени – макс. 2-й ступени *	[м³/ч]	13.5/41-76	20/58.4-117	28/81.7-175.2
Расход G31 (сжиженный газ) мин. 1-й ступени/мин. 2-й ступени – макс. 2-й ступени *	[м³/ч]	5.2/15.7-29.3	7.8/22.6-45.2	10.8/31.6-67.8
Топливо: Природный газ (вторая группа)- сжиженный газ (третья группа)				
Категория топлива: I <sub>2R</sub> , I <sub>2H</sub> , I <sub>2L</sub> , I <sub>2E</sub> , I <sub>2E+</sub> , I <sub>2EГ</sub> , I <sub>2ELL</sub> , I <sub>2E(R)B</sub> / I <sub>3B/P</sub> , I <sub>3+</sub> , I <sub>3P</sub> , I <sub>3B</sub> , I <sub>3R</sub>				
Периодическая работа (мин. 1 остановка каждые 24 часа) Двухступенчатая или модулирующая				
Допустимые условия эксплуатации / хранения: -15...+40°C / -20...+70°C, макс. относ. влажн. 80%				
Макс. температура воздуха для горения	[°C]	60	60	60
Минимальное давление газа D1"1/2 FS50 ПРИРОДНЫЙ ГАЗ/СЖИЖЕННЫЙ ГАЗ **	[мбар]	21/27	42/36	-
Минимальное давление газа D2" FS50 ПРИРОДНЫЙ ГАЗ/СЖИЖЕННЫЙ ГАЗ **	[мбар]	17/25	33/31	63/43
Минимальное давление газа DN65 FS65 ПРИРОДНЫЙ ГАЗ/СЖИЖЕННЫЙ ГАЗ **	[мбар]	-	22/28	36/33
Минимальное давление газа DN80 FS80 ПРИРОДНЫЙ ГАЗ/СЖИЖЕННЫЙ ГАЗ **	[мбар]	-	-	27/31
Максимальное давление на входе в клапана (Pе.макс)	[мбар]	200	200	200
Номинальная электрическая мощность	[кВт]	1.4	2.7	3.4
Двигатель вентилятора	[кВт]	1.1	2.2	3
Номинальная потребляемая мощность	[А]	2.5	5.2	6
Дополнительная номинальная потребляемая мощность	[А]	0.6	0.5	0.6
Напряжение питания:		3~400В, 1/φ~230В-50Гц	3~400В, 1/φ~230В-50Гц	3~400В, 1/φ~230В-50Гц
Уровень электрозащиты:		IP40	IP40	IP40
Уровень шума *** мин.-макс.	[Дб]	72-78	81-82	83-84
Вес горелки	[кг]	54	71	87

\* Исходные условия: Температура окружающей среды 20°C - барометрическое давление 1013 мбар – Высота над уровнем моря – 0 м  
 \*\* Минимальное давление на подаче газа на рампе для получения максимальной мощности горелки с учетом нулевого давления в камере сгорания.  
 \*\*\* Уровень шума измерен в лаборатории при работающей горелке на бета-котле, дистанция 1 м (UNI EN ISO 3746).



МОДЕЛЬ	B	C	D	E	F1	F2	G	H	M	N	O	TC	TL	R1	R2	R3	R4	RD	Вес АРМАТУРЫ
GAS P70/MCE-D1"1/2-FS50	331	362	175	168	660	1100	327	171	M12	185	R20	250	385	260	415	553	538	Rp 1 1/2	20кг
GAS P70/MCE-D2"-FS50	331	362	175	168	660	1100	327	171	M12	185	R20	250	385	260	415	553	538	Rp 2	20кг
GAS P100/MCE-D1"1/2-FS50	376	372	185	184	660	1160	438	173	M12	195	R30	250	385	260	460	600	554	Rp 1 1/2	20кг
GAS P100/MCE-D2"-FS50	376	372	185	184	660	1160	438	173	M12	195	R30	250	385	260	460	600	554	Rp 2	20кг
GAS P100/MCE-DN65-FS65	376	372	185	184	660	1160	438	173	M12	195	R30	250	385	260	500	592	580	DN 65	25кг
GAS P150/MCE-D2"-FS65	376	372	210	193	800	1380	438	213	M14	220	R30	280	400	228	510	673	552	Rp 2	22кг
GAS P150/MCE-DN65-FS65	376	372	210	193	800	1380	438	213	M14	220	R30	280	400	228	510	665	590	DN 65	27кг
GAS P150/MCE-DN80-FS80	376	372	210	193	800	1380	438	213	M14	220	R30	280	400	228	550	720	630	DN 80	37кг

ALPHATHERM

Газовая горелка

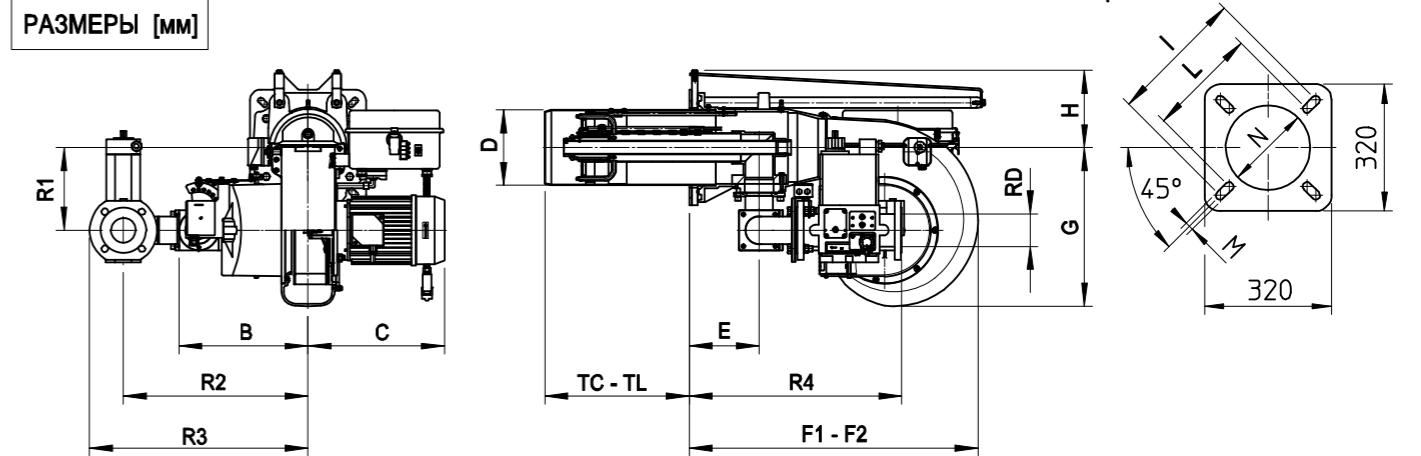
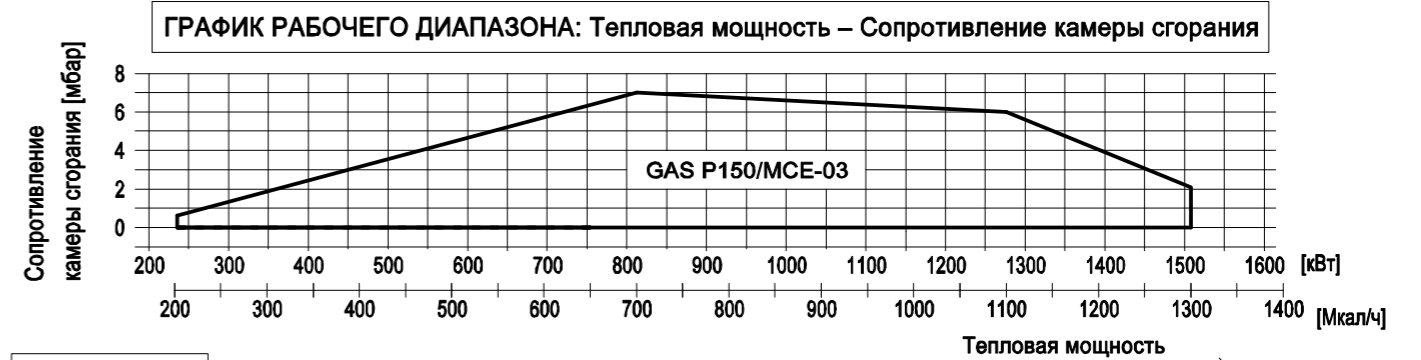
GAMMA GAS  
P150/M - 03

230 -1508 кВт



МОДЕЛЬ		GAS P150/MCE-03
Мощность мин. 1-й ступени/мин. 2-й ступени – макс. 2-й ступени *	[Мкал/ч]	200/700-1300
Мощность мин. 1-й ступени/мин. 2-й ступени – макс. 2-й ступени *	[кВт]	230/814-1508
Расход G20 (ПРИРОДНЫЙ ГАЗ) мин. 1-й ступени/мин. 2-й ступени – макс. 2-й ступени *	[м³/ч]	23.3/81.7-151.9
Расход G31 (сжиженный газ) мин. 1-й ступени/мин. 2-й ступени – макс. 2-й ступени *	[м³/ч]	9/31.6-58.8
Топливо: Природный газ (вторая группа)- сжиженный газ (третья группа)		
Категория топлива: I <sub>2R</sub> , I <sub>2H</sub> , I <sub>2L</sub> , I <sub>2E</sub> , I <sub>2E+</sub> , I <sub>2EГ</sub> , I <sub>2ELL</sub> , I <sub>2E(R)B</sub> / I <sub>3B/P</sub> , I <sub>3+</sub> , I <sub>3P</sub> , I <sub>3B</sub> , I <sub>3R</sub>		
Периодическая работа (мин. 1 остановка каждые 24 часа) Двухступенчатая или модулирующая		
Допустимые условия эксплуатации / хранения: -15...+40°C / -20...+70°C, макс. относ. влажн. 80%		
Макс. температура воздуха для горения	[°C]	60
Минимальное давление газа D2" FS50 ПРИРОДНЫЙ ГАЗ/СЖИЖЕННЫЙ ГАЗ **	[мбар]	57/49
Минимальное давление газа DN65 FS65 ПРИРОДНЫЙ ГАЗ/СЖИЖЕННЫЙ ГАЗ **	[мбар]	33/38
Минимальное давление газа DN80 FS80 ПРИРОДНЫЙ ГАЗ/СЖИЖЕННЫЙ ГАЗ **	[мбар]	23/35
Максимальное давление на входе в клапана (Pв.макс)	[мбар]	200
Номинальная электрическая мощность	[кВт]	3.4
Двигатель вентилятора	[кВт]	3
Номинальная потребляемая мощность	[А]	6
Дополнительная номинальная потребляемая мощность	[А]	0.6
Напряжение питания:		3~400В, 1/Ф~230В-50Гц
Уровень электрозащиты:		IP40
Уровень шума *** мин.-макс.	[Дб]	83-84
Вес горелки	[кг]	87

\* Исходные условия: Температура окружающей среды 20°C - барометрическое давление 1013 мбар – Высота над уровнем моря – 0 м  
 \*\* Минимальное давление на подаче газа на рампе для получения максимальной мощности горелки с учетом нулевого давления в камере сгорания.  
 \*\*\* Уровень шума измерен в лаборатории при работающей горелке на бета-котле, дистанция 1 м (UNI EN ISO 3746).



F2= размер при отведенной назад горелке

МОДЕЛЬ	B	C	D	E	F1	F2	G	H	I	L	M	N	TC	TL	R1	R2	R3	R4	RD	Вес АРМАТУРЫ
GAS P150/MCE-03-D2"-FS50	376	372	210	193	800	1380	438	213	368	340	14	220	280	400	228	510	673	552	Rp 2	22кг
GAS P150/MCE-03-DN65-FS65	376	372	210	193	800	1380	438	213	368	340	14	220	280	400	228	510	665	590	DN 65	27кг
GAS P150/MCE-03-DN80-FS80	376	372	210	193	800	1380	438	213	368	340	14	220	280	400	228	550	720	630	DN 80	37кг

ALPHATHERM

Газовая горелка

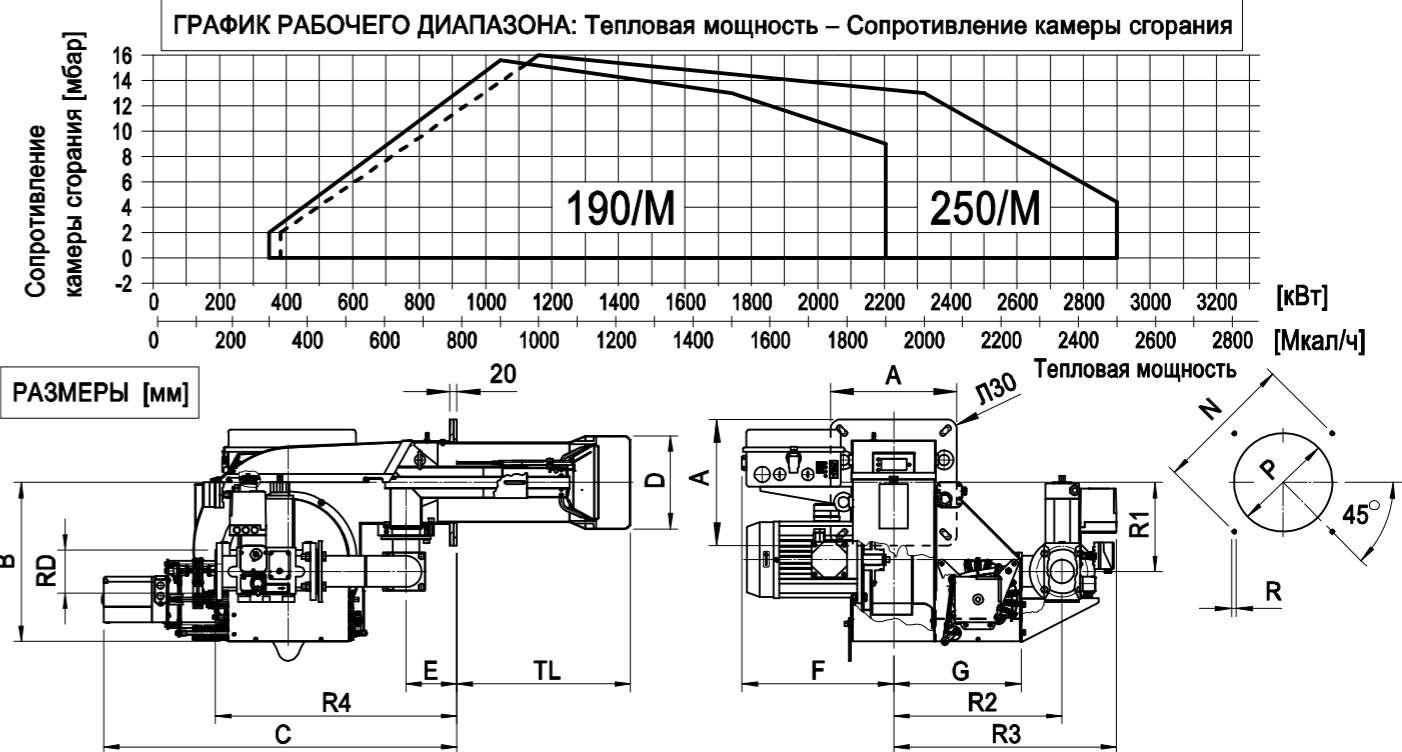
GAMMA GAS P190/M  
GAMMA GAS P250/M

348 - 2900 кВт



МОДЕЛЬ		GAS P190/MCE	GAS P250/MCE
Мощность мин. 1-й ступени/мин. 2-й ступени – макс. 2-й ступени *	[Мкал/ч]	300/900-1900	330/1000-2500
Мощность мин. 1-й ступени/мин. 2-й ступени – макс. 2-й ступени *	[кВт]	348/1044-2204	383/1160-2900
Расход G20 (ПРИРОДНЫЙ ГАЗ) мин. 1-й ступени/мин. 2-й ступени – макс. 2-й ступени *	[м³/ч]	35/105-222	39/117-292
Расход G31 (сжиженный газ) мин. 1-й ступени/мин. 2-й ступени – макс. 2-й ступени *	[м³/ч]	14/41-86	15/45-113
Топливо: Природный газ (вторая группа)- сжиженный газ (третья группа)			
Категория топлива: I <sub>2R</sub> , I <sub>2H</sub> , I <sub>2L</sub> , I <sub>2E</sub> , I <sub>2E+</sub> , I <sub>2E+</sub> , I <sub>2E+</sub> , I <sub>2ELL</sub> , I <sub>2E(R)B</sub> / I <sub>3B/P</sub> , I <sub>3+</sub> , I <sub>3P</sub> , I <sub>3B</sub> , I <sub>3R</sub>			
Периодическая работа (мин. 1 остановка каждые 24 часа) Двухступенчатая или модулирующая			
Допустимые условия эксплуатации / хранения: -15...+40°C/ -20...+70°C, макс. относ. влажн. 80%			
Макс. температура воздуха для горения	[ °C ]	60	60
Минимальное давление газа D2" FS50 ПРИРОДНЫЙ ГАЗ/СЖИЖЕННЫЙ ГАЗ **	[мбар]	107/53	181/94
Минимальное давление газа DN65 FS65 ПРИРОДНЫЙ ГАЗ/СЖИЖЕННЫЙ ГАЗ **	[мбар]	46/31	84/54
Минимальное давление газа DN80 FS80 ПРИРОДНЫЙ ГАЗ/СЖИЖЕННЫЙ ГАЗ **	[мбар]	30/25	56/45
Минимальное давление газа DN100 F100 S100 ПРИРОДНЫЙ ГАЗ/СЖИЖЕННЫЙ ГАЗ **	[мбар]	21/22	39/38
Максимальное давление на входе в клапана (P <sub>e</sub> .макс)	[мбар]	200-500	200-500
Номинальная электрическая мощность	[кВт]	5.5	8
Двигатель вентилятора	[кВт]	5.5	7.5
Номинальная потребляемая мощность	[ A ]	10.5	16.5
Дополнительная номинальная потребляемая мощность	[ A ]	0.4	0.4
Напряжение питания:		3~400В, 1/φ~230В-50Гц	3~400В, 1/φ~230В-50Гц
Уровень электрозащиты:		IP44	IP44
Уровень шума *** мин.-макс.	[ Дб ]	79-82	81-85
Вес горелки	[ кг ]	128	158

\* Исходные условия: Температура окружающей среды 20°C - барометрическое давление 1013 мбар – Высота над уровнем моря – 0 м  
 \*\* Минимальное давление на подаче газа на рампе для получения максимальной мощности горелки с учетом нулевого давления в камере сгорания.  
 \*\*\* Уровень шума измерен в лаборатории при работающей горелке на бета-котле, дистанция 1 м (UNI EN ISO 3746).



\* : Размеры рекомендуемых подключений горелки к котлу.

МОДЕЛЬ	A	B	C	D	E	F	G	TL	N		P		R	R1	R2	R3	R4	RD	Вес АРМАТУРЫ		
									мин.	* макс.	мин.	* макс.									
GAS P190/MCE-D2"	360	453	1010	265	145	432	363	495	396	424	438	280	280	320	M14	254	509	672	504	Rp 2	22 кг
GAS P190/MCE-DN65	360	453	1010	265	145	432	363	495	396	424	438	280	280	320	M14	254	480	634	688	DN65	37 кг
GAS P190/MCE-DN80	360	453	1010	265	145	432	363	495	396	424	438	280	280	320	M14	254	480	647	708	DN80	47 кг
GAS P190/MCE-DN100	360	453	1010	265	145	432	363	495	396	424	438	280	280	320	M14	254	480	654	748	DN100	57 кг
GAS P250/MCE-D2"	360	453	1010	270	145	432	363	495	396	424	438	280	280	320	M14	254	509	672	504	Rp 2	22 кг
GAS P250/MCE-DN65	360	453	1010	270	145	432	363	495	396	424	438	280	280	320	M14	254	480	634	688	DN65	37 кг
GAS P250/MCE-DN80	360	453	1010	270	145	432	363	495	396	424	438	280	280	320	M14	254	480	647	708	DN80	47 кг
GAS P250/MCE-DN100	360	453	1010	270	145	432	363	495	396	424	438	280	280	320	M14	254	480	654	748	DN100	57 кг

ALPHATHERM

Газовая горелка

GAMMA GAS P 350/M  
GAMMA GAS P 450/M  
GAMMA GAS P 550/M

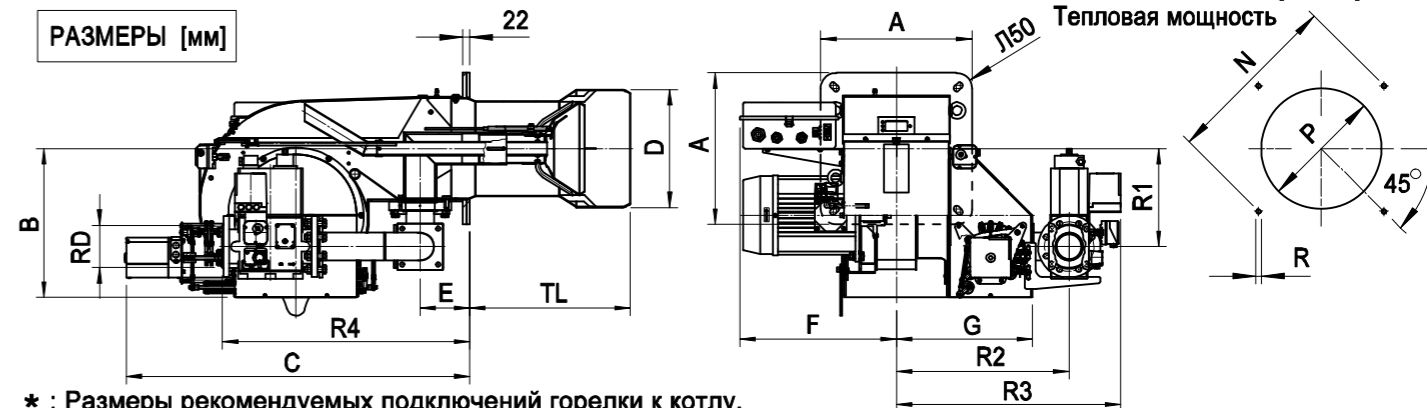
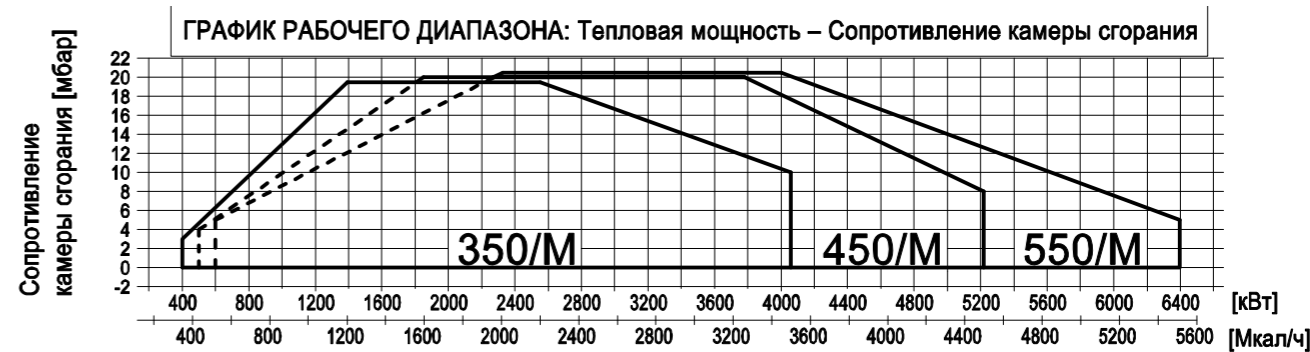
464 - 6395 кВт



МОДЕЛЬ	GAS P350/MCE	GAS P450/MCE	GAS P550/MCE
--------	--------------	--------------	--------------

Мощность мин. 1-й ступени/мин. 2-й ступени – макс. 2-й ступени *	[Мкал/ч] 400/1200-3500	500/1600-4500	600/2000-5500
Мощность мин. 1-й ступени/мин. 2-й ступени – макс. 2-й ступени *	[кВт] 464/1390-4060	580/1850-5220	696/2325-6395
Расход G20 (ПРИРОДНЫЙ ГАЗ) мин. 1-й ступени/мин. 2-й ступени – макс. 2-й ступени *	[м³/ч] 47/140-409	58/187-526	70/235-647
Расход G31 (сжиженный газ) мин. 1-й ступени/мин. 2-й ступени – макс. 2-й ступени *	[м³/ч] 18/54-158	22/72-203	27/91-250
Топливо: Природный газ (вторая группа)- сжиженный газ (третья группа)			
Категория топлива: I <sub>2R</sub> , I <sub>2H</sub> , I <sub>2L</sub> , I <sub>2E</sub> , I <sub>2E+</sub> , I <sub>2E+</sub> , I <sub>2E+</sub> , I <sub>2ELL</sub> , I <sub>2E(R)B</sub> / I <sub>3B/P</sub> , I <sub>3+</sub> , I <sub>3P</sub> , I <sub>3B</sub> , I <sub>3R</sub>			
Периодическая работа (мин. 1 остановка каждые 24 часа) Двухступенчатая или модулирующая			
Допустимые условия эксплуатации / хранения: -15...+40°C/ -20...+70°C, макс. относ. влажн. 80%			
Макс. температура воздуха для горения	[°C] 60	60	60
Минимальное давление газа D2" FS50 ПРИРОДНЫЙ ГАЗ/СЖИЖЕННЫЙ ГАЗ **	[мбар] 289/125	461/222	-/288
Минимальное давление газа DN65 FS65 ПРИРОДНЫЙ ГАЗ/СЖИЖЕННЫЙ ГАЗ **	[мбар] 139/72	202/118	310/137
Минимальное давление газа DN80 FS80 ПРИРОДНЫЙ ГАЗ/СЖИЖЕННЫЙ ГАЗ **	[мбар] 84/52	124/85	188/87
Минимальное давление газа DN100 F100 S100 ПРИРОДНЫЙ ГАЗ/СЖИЖЕННЫЙ ГАЗ **	[мбар] 52/40	67/65	105/54
Максимальное давление на входе в клапана (P <sub>e</sub> .макс)	[мбар] 500	500	500
Номинальная электрическая мощность	[кВт] 11	13	21
Двигатель вентилятора	[кВт] 9.2	11	18.5
Номинальная потребляемая мощность	[А] 19	23	36
Дополнительная номинальная потребляемая мощность	[А] 0.4	0.4	0.4
Напряжение питания:	3~400В, 1/φ~230В-50Гц	3~400В, 1/φ~230В-50Гц	3~400В, 1/φ~230В-50Гц
Уровень электрозащиты:	IP44	IP44	IP44
Уровень шума *** мин.-макс.	[Дб] 84-85	85-85	86-89
Вес горелки	[кг] 218	230	265

\* Исходные условия: Температура окружающей среды 20°C - барометрическое давление 1013 мбар – Высота над уровнем моря – 0 м  
 \*\* Минимальное давление на подаче газа на рампе для получения максимальной мощности горелки с учетом нулевого давления в камере сгорания.  
 \*\*\* Уровень шума измерен в лаборатории при работающей горелке на бета-котле, дистанция 1 м (UNI EN ISO 3746).



\* : Размеры рекомендуемых подключений горелки к котлу.

МОДЕЛЬ	A	B	C	D	E	F	G	TL	N			P			R	R1	R2	R3	R4	RD	Вес АРМАТУРЫ
									мин.	* макс.	мин.	* макс.	мин.	* макс.							
GAS P350/MCE-D2"	490	481	1118	342	160	507	440	515	552	552	580	350	360	450	M14	317	535	660	570	Rp 2	22 кг
GAS P350/MCE-DN65	490	481	1118	342	160	507	440	515	552	552	580	350	360	450	M14	317	560	714	780	DN65	37 кг
GAS P350/MCE-DN80	490	481	1118	342	160	507	440	515	552	552	580	350	360	450	M14	317	560	727	800	DN80	47 кг
GAS P350/MCE-DN100	490	481	1118	342	160	507	440	515	552	552	580	350	360	450	M14	317	590	765	840	DN100	57 кг
GAS P450/MCE-D2"	490	481	1118	382	160	565	440	520	552	552	580	390	400	450	M14	317	535	660	570	Rp 2	22 кг
GAS P450/MCE-DN65	490	481	1118	382	160	565	440	520	552	552	580	390	400	450	M14	317	560	714	780	DN65	37 кг
GAS P450/MCE-DN80	490	481	1118	382	160	565	440	520	552	552	580	390	400	450	M14	317	560	727	800	DN80	47 кг
GAS P450/MCE-DN100	490	481	1118	382	160	565	440	520	552	552	580	390	400	450	M14	317	590	765	840	DN100	57 кг
GAS P550/MCE-D2"	490	481	1118	402	160	661	440	520	552	552	580	410	420	450	M14	317	535	660	570	Rp 2	22 кг
GAS P550/MCE-DN65	490	481	1118	402	160	661	440	520	552	552	580	410	420	450	M14	317	560	714	780	DN65	37 кг
GAS P550/MCE-DN80	490	481	1118	402	160	661	440	520	552	552	580	410	420	450	M14	317	560	727	800	DN80	47 кг
GAS P550/MCE-DN100	490	481	1118	402	160	661	440	520	552	552	580	410	420	450	M14	317	590	765	840	DN100	57 кг

ALPHATHERM

Газовая горелка

GAMMA GAS  
P 650/M

1162 - 7558 кВт

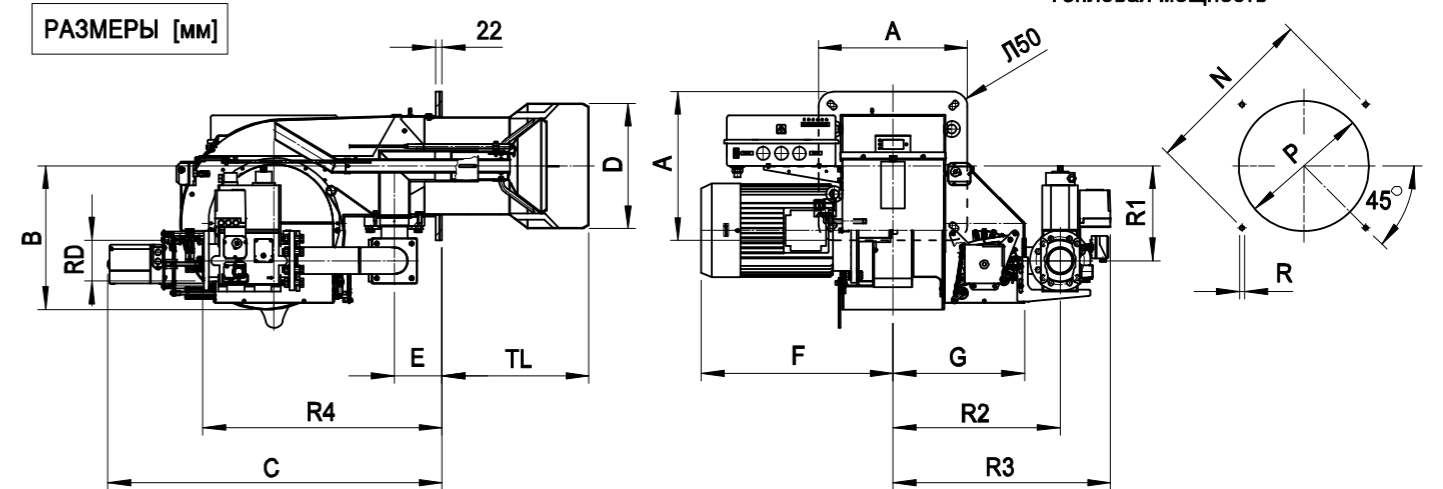
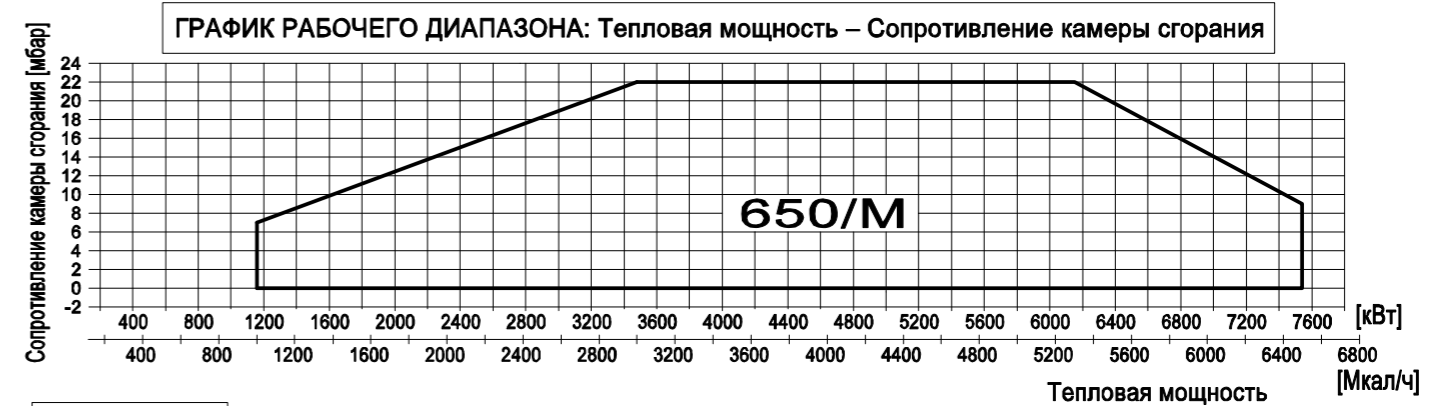


МОДЕЛЬ		GAS P650/MCE
Мощность мин. 1-й ступени/мин. 2-й ступени – макс. 2-й ступени *	[Мкал/ч]	1000/3000-6500
Мощность мин. 1-й ступени/мин. 2-й ступени – макс. 2-й ступени *	[кВт]	1162/3488-7558
Расход G20 (ПРИРОДНЫЙ ГАЗ) мин. 1-й ступени/мин. 2-й ступени – макс. 2-й ступени *	[м³/ч]	117/351-760
Расход G31 (сжиженный газ) мин. 1-й ступени/мин. 2-й ступени – макс. 2-й ступени *	[м³/ч]	45/136-294
Топливо: Природный газ (вторая группа)- сжиженный газ (третья группа)		
Категория топлива: I <sub>2R</sub> , I <sub>2H</sub> , I <sub>2L</sub> , I <sub>2E</sub> , I <sub>2E+</sub> , I <sub>2Er</sub> , I <sub>2ELL</sub> , I <sub>2E(R)B</sub> / I <sub>3B/P</sub> , I <sub>3+</sub> , I <sub>3P</sub> , I <sub>3B</sub> , I <sub>3R</sub>		
Периодическая работа (мин. 1 остановка каждые 24 часа) Двухступенчатая или модулирующая		
Допустимые условия эксплуатации / хранения: -15...+40°C / -20...+70°C, макс. относ. влажн. 80%		
Макс. температура воздуха для горения	[°C]	60
Минимальное давление газа DN65 FS65 ПРИРОДНЫЙ ГАЗ/СЖИЖЕННЫЙ ГАЗ **	[мбар]	394/189
Минимальное давление газа DN80 FS80 ПРИРОДНЫЙ ГАЗ/СЖИЖЕННЫЙ ГАЗ **	[мбар]	233/121
Минимальное давление газа DN100 F100 S100 ПРИРОДНЫЙ ГАЗ/СЖИЖЕННЫЙ ГАЗ **	[мбар]	118/76
Максимальное давление на входе в клапана (P <sub>e</sub> .макс)	[мбар]	500
Номинальная электрическая мощность	[кВт]	24
Двигатель вентилятора	[кВт]	22
Номинальная потребляемая мощность	[А]	42
Дополнительная номинальная потребляемая мощность	[А]	0.5
Напряжение питания:		3~400В, 1/Ф~230В-50Гц
Уровень электрозащиты:		IP44
Уровень шума *** мин.-макс.	[Дб]	88-92
Вес горелки	[кг]	315

\* Исходные условия: Температура окружающей среды 20°C - барометрическое давление 1013 мбар – Высота над уровнем моря – 0 м

\*\* Минимальное давление на подаче газа на рампе для получения максимальной мощности горелки с учетом нулевого давления в камере сгорания.

\*\*\* Уровень шума измерен в лаборатории при работающей горелке на бета-котле, дистанция 1 м (UNI EN ISO 3746).



\* : Размеры рекомендуемых подключений горелки к котлу.

МОДЕЛЬ	A	B	C	D	E	F	G	TL	N			P			R	R1	R2	R3	R4	RD	Вес АРМАТУРЫ
									мин.	* макс.	мин.	* макс.	мин.	* макс.							
GAS P650/MCE-DN65	490	481	1118	420	160	705	440	490	552	552	580	430	440	450	M14	317	560	714	780	DN65	37 кг
GAS P650/MCE-DN80	490	481	1118	420	160	705	440	490	552	552	580	430	440	450	M14	317	560	727	800	DN80	47 кг
GAS P650/MCE-DN100	490	481	1118	420	160	705	440	490	552	552	580	430	440	450	M14	317	590	765	840	DN100	57 кг

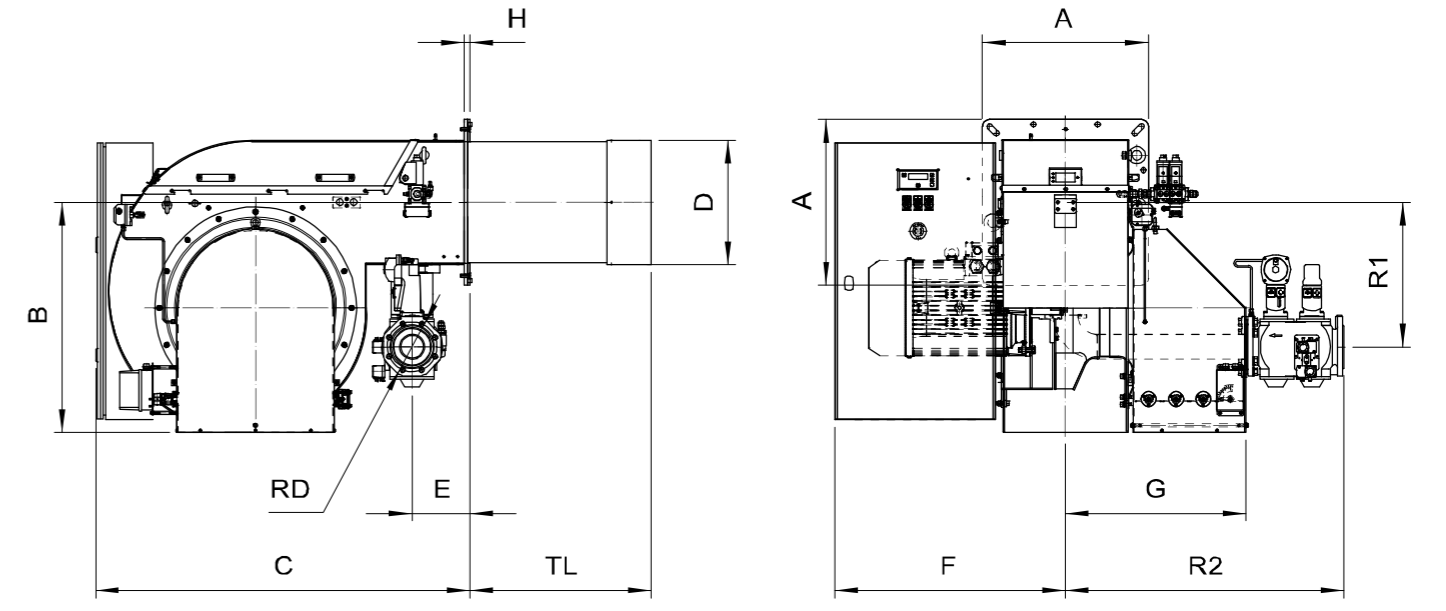
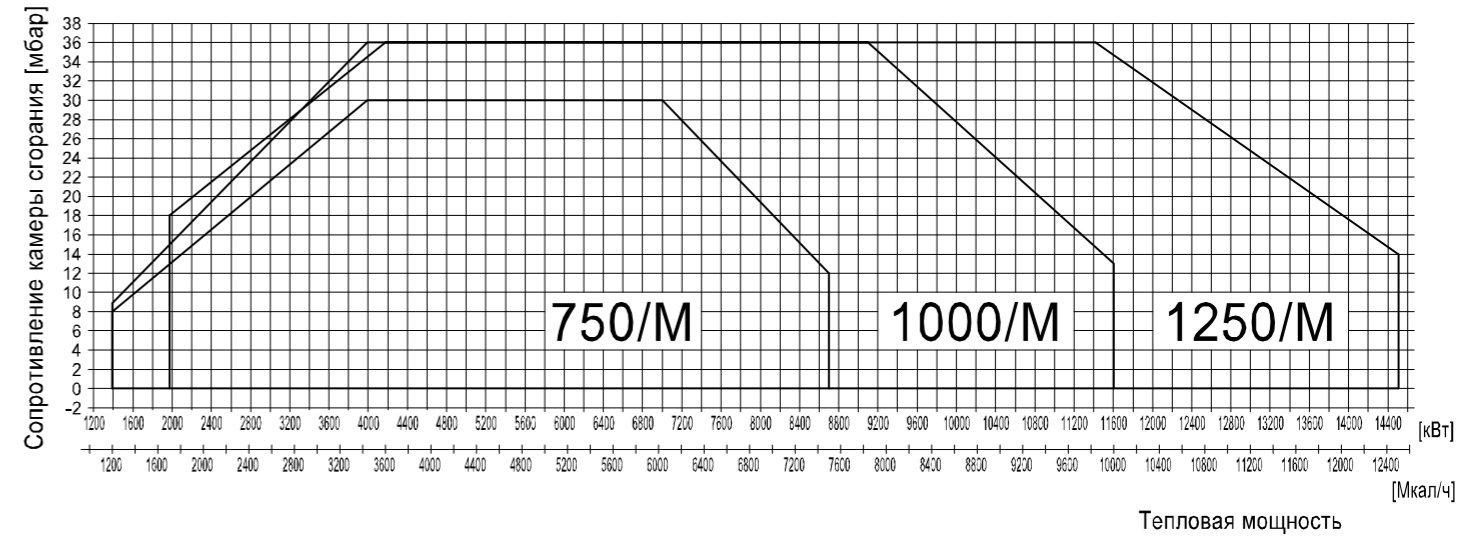




МОДЕЛЬ		GAS P750/MCE-EL	GAS P1000/MCE-EL	GAS P1250/MCE-EL
Мощность мин. 1-й ступени/мин. 2-й ступени – макс. 2-й ступени *	[Мкал/ч]	1200/3400-7500	1200/3400-10000	1700/3600-12500
Мощность мин. 1-й ступени/мин. 2-й ступени – макс. 2-й ступени *	[кВт]	1395/3953-8721	1395/3953-11628	1978/4186-14535
Расход G20 (ПРИРОДНЫЙ ГАЗ) мин. 1-й ступени/мин. 2-й ступени – макс. 2-й ступени *	[м³/ч]	140/398-877	140/398-1170	199/421-1462
Расход G31 (сжиженный газ) мин. 1-й ступени/мин. 2-й ступени – макс. 2-й ступени *	[м³/ч]	54/153-338	54/153-450	77/162-563
Топливо: Природный газ (вторая группа)- сжиженный газ (третья группа)				
Категория топлива: I <sub>2R</sub> , I <sub>2H</sub> , I <sub>2L</sub> , I <sub>2E</sub> , I <sub>2E+</sub> , I <sub>2E+</sub> , I <sub>2ELL</sub> , I <sub>2E(R)B</sub> / I <sub>3B/P</sub> , I <sub>3+</sub> , I <sub>3P</sub> , I <sub>3B</sub> , I <sub>3R</sub>				
Периодическая работа (мин. 1 остановка каждые 24 часа) модулирующая				
Допустимые условия эксплуатации / хранения: -15...+40°C / -20...+70°C, макс. относ. влажн. 80%				
Макс. температура воздуха для горения	[°C]	60	60	60
Минимальное давление газа DN65-S F65 ПРИРОДНЫЙ ГАЗ/СЖИЖЕННЫЙ ГАЗ **	[мбар]	280/107	-/-	-/-
Минимальное давление газа DN80-S F80 ПРИРОДНЫЙ ГАЗ/СЖИЖЕННЫЙ ГАЗ **	[мбар]	164/63	292/112	-/142
Минимальное давление газа DN100-S F100 ПРИРОДНЫЙ ГАЗ/СЖИЖЕННЫЙ ГАЗ **	[мбар]	103/40	184/71	220/88
Минимальное давление газа DN125-S F125 ПРИРОДНЫЙ ГАЗ/СЖИЖЕННЫЙ ГАЗ **	[мбар]	81/31	145/56	191/70
Максимальное давление на входе в клапана (P <sub>e, макс</sub> )	[мбар]	500	500	500
Номинальная электрическая мощность	[кВт]	24	32	39
Двигатель вентилятора	[кВт]	22	30	37
Номинальная потребляемая мощность	[А]	42	56	70
Дополнительная номинальная потребляемая мощность	[А]	0.4	0.4	0.4
Напряжение питания:		3~400В, 1/Ф~230В-50Гц	3~400В, 1/Ф~230В-50Гц	3~400В, 1/Ф~230В-50Гц
Уровень электрозащиты:		IP54	IP54	IP54

\* Исходные условия: Температура окружающей среды 20°C – барометрическое давление 1013 мбар – Высота над уровнем моря – 0 м  
 \*\* Минимальное давление на подаче газа на рампе для получения максимальной мощности горелки с учетом нулевого давления в камере сгорания.

ГРАФИК РАБОЧЕГО ДИАПАЗОНА: Тепловая мощность – Сопротивление камеры сгорания



\* : Размеры рекомендуемых подключений горелки к котлу.

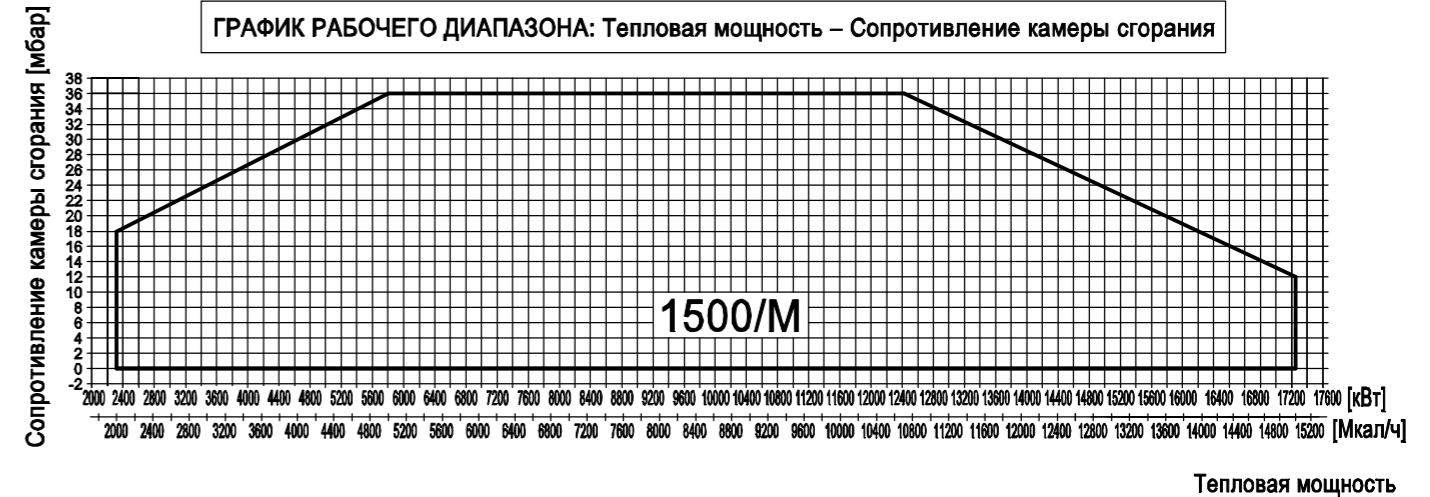
МОДЕЛЬ	A	B	C	D	E	F	G	H	L			P		R1	R2	RD	Вес АРМАТУРЫ	
									мин.	* макс.	мин.	макс.						
GAS P750/MCE-DN65	600	832	1403	448	210	845	654	22	707	707	778	655	460	540	525	940	DN65	22 кг
GAS P750/MCE-DN80	600	832	1403	448	210	845	654	22	707	707	778	655	460	540	525	970	DN80	24 кг
GAS P750/MCE-DN100	600	832	1403	448	210	845	654	22	707	707	778	655	460	540	525	1010	DN100	27 кг
GAS P750/MCE-DN125	600	832	1403	448	210	845	654	22	707	707	778	655	460	540	525	1060	DN125	32 кг
GAS P1000/MCE-DN80	600	832	1403	468	210	845	654	22	707	707	778	655	480	540	525	970	DN80	24 кг
GAS P1000/MCE-DN100	600	832	1403	468	210	845	654	22	707	707	778	655	480	540	525	1010	DN100	27 кг
GAS P1000/MCE-DN125	600	832	1403	468	210	845	654	22	707	707	778	655	480	540	525	1060	DN125	32 кг
GAS P1250/MCE-DN80	600	832	1403	488	210	845	654	22	707	707	778	655	500	540	525	970	DN80	24 кг
GAS P1250/MCE-DN100	600	832	1403	488	210	845	654	22	707	707	778	655	500	540	525	1010	DN100	27 кг
GAS P1250/MCE-DN125	600	832	1403	488	210	845	654	22	707	707	778	655	500	540	525	1060	DN125	32 кг

ALPHATHERM

Газовая горелка

GAMMA GAS  
P1500/M

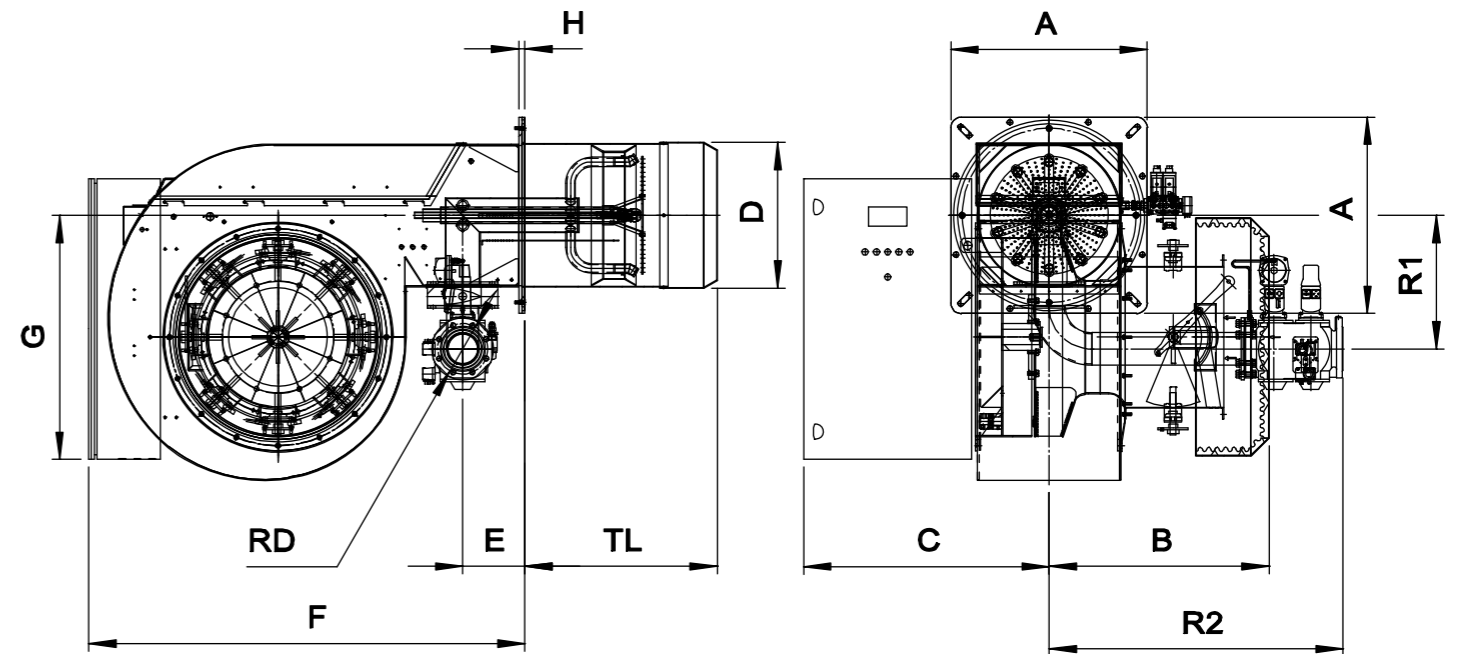
2326 - 17445 кВт



МОДЕЛЬ		GAS P1500/MCE-EL	
Мощность мин. 1-й ступени/мин. 2-й ступени – макс. 2-й ступени *	[Мкал/ч]	2000/5000-15000	
Мощность мин. 1-й ступени/мин. 2-й ступени – макс. 2-й ступени *	[кВт]	2326/5815-17445	
Расход G20 (ПРИРОДНЫЙ ГАЗ) мин. 1-й ступени/мин. 2-й ступени – макс. 2-й ступени *	[м³/ч]	234/585-1755	
Расход G31 (сжиженный газ) мин. 1-й ступени/мин. 2-й ступени – макс. 2-й ступени *	[м³/ч]	95/238-714	
Топливо: Природный газ (вторая группа)- сжиженный газ (третья группа)			
Категория топлива: 2R, 2H, 2L, 2E, 2E+, 2Eg, 2ELL, 2E(R)B / 3B/P, 3+, 3P, 3B, 3R			
Периодическая работа (мин. 1 остановка каждые 24 часа) модулирующая			
Допустимые условия эксплуатации / хранения: -15...+40°C / -20...+70°C, макс. относ. влажн. 80%			
Макс. температура воздуха для горения	[°C]	60	
Минимальное давление газа (DN100-S F100 ПРИРОДНЫЙ ГАЗ/СЖИЖЕННЫЙ ГАЗ) **	[мбар]	280/128	
Минимальное давление газа (DN125-S F125 ПРИРОДНЫЙ ГАЗ/СЖИЖЕННЫЙ ГАЗ) **	[мбар]	215/101	
Минимальное давление газа (DN150-S F150 ПРИРОДНЫЙ ГАЗ/СЖИЖЕННЫЙ ГАЗ) **	[мбар]	184/70	
Максимальное давление на входе в клапана (Pв.макс)	[мбар]	500	
Номинальная электрическая мощность	[кВт]	47	
Двигатель вентилятора	[кВт]	45	
Номинальная потребляемая мощность	[А]	68	
Дополнительная номинальная потребляемая мощность	[А]	3.5	
Напряжение питания:		3~400В, 1/Ф~230В-50Гц	
Уровень электрозащиты:		IP54	

\* Исходные условия: Температура окружающей среды 20°C - барометрическое давление 1013 мбар – Высота над уровнем моря – 0 м

\*\* Минимальное давление на подаче газа на рампе для получения максимальной мощности горелки с учетом нулевого давления в камере сгорания.

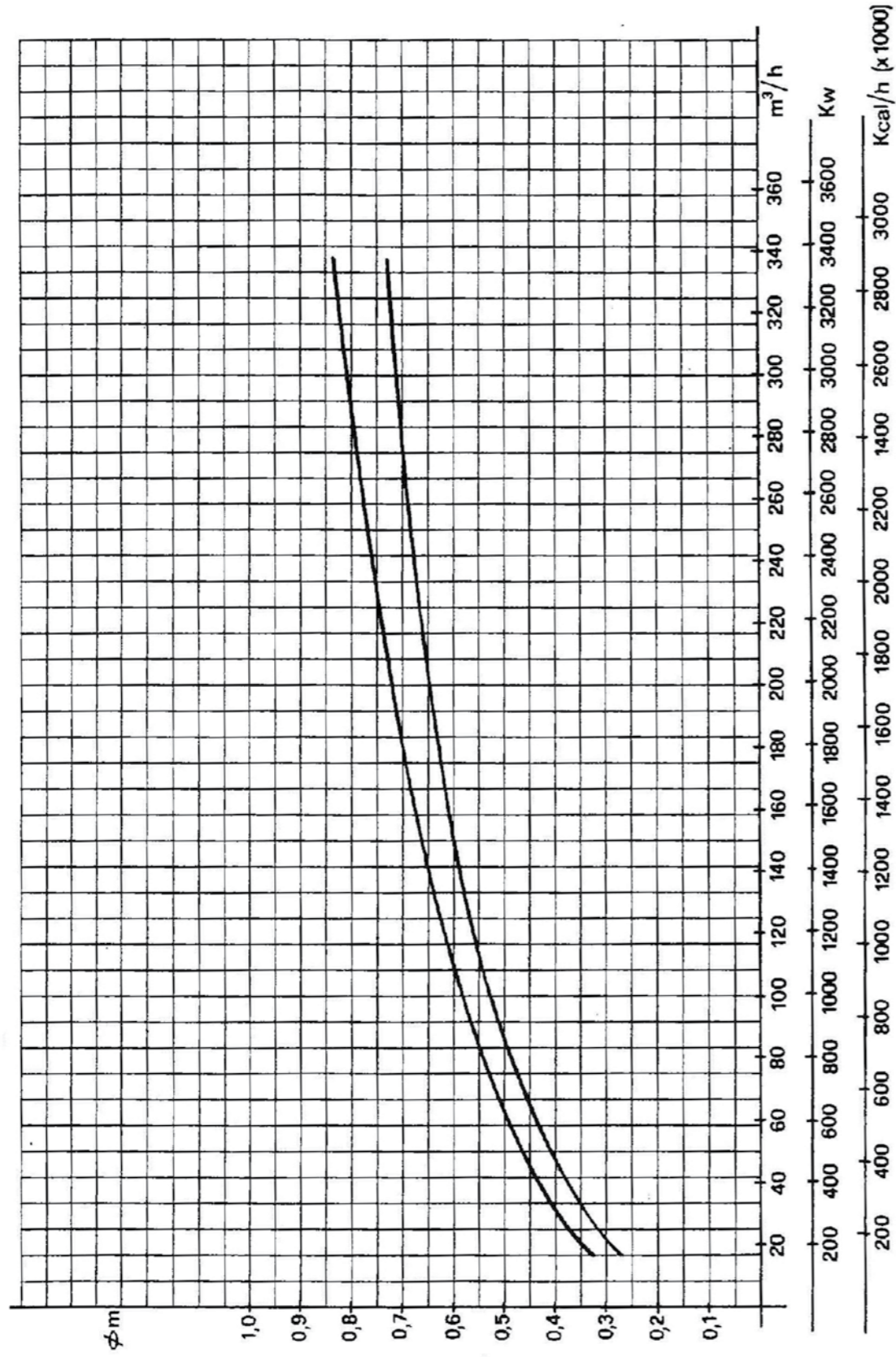


\* : Размеры рекомендуемых подключений горелки к котлу.

МОДЕЛЬ	A	B	C	D	E	F	G	H	L		N			TL	R1	R2	RD	Вес АРМАТУРЫ
									мин.	макс.	мин.	* макс.	макс.					
GAS P1500/MCE-EL-DN100	700	800	880	540	222	1560	870	22	560	620	806	848	890	685	476	1050	DN100	27 кг
GAS P1500/MCE-EL-DN125	700	800	880	540	222	1560	870	22	560	620	806	848	890	685	476	1100	DN125	32 кг
GAS P1500/MCE-EL-DN150	700	800	880	540	222	1560	870	22	560	620	806	848	890	685	476	1180	DN150	38 кг

# ГАЗОВЫЕ ГОРЕЛКИ

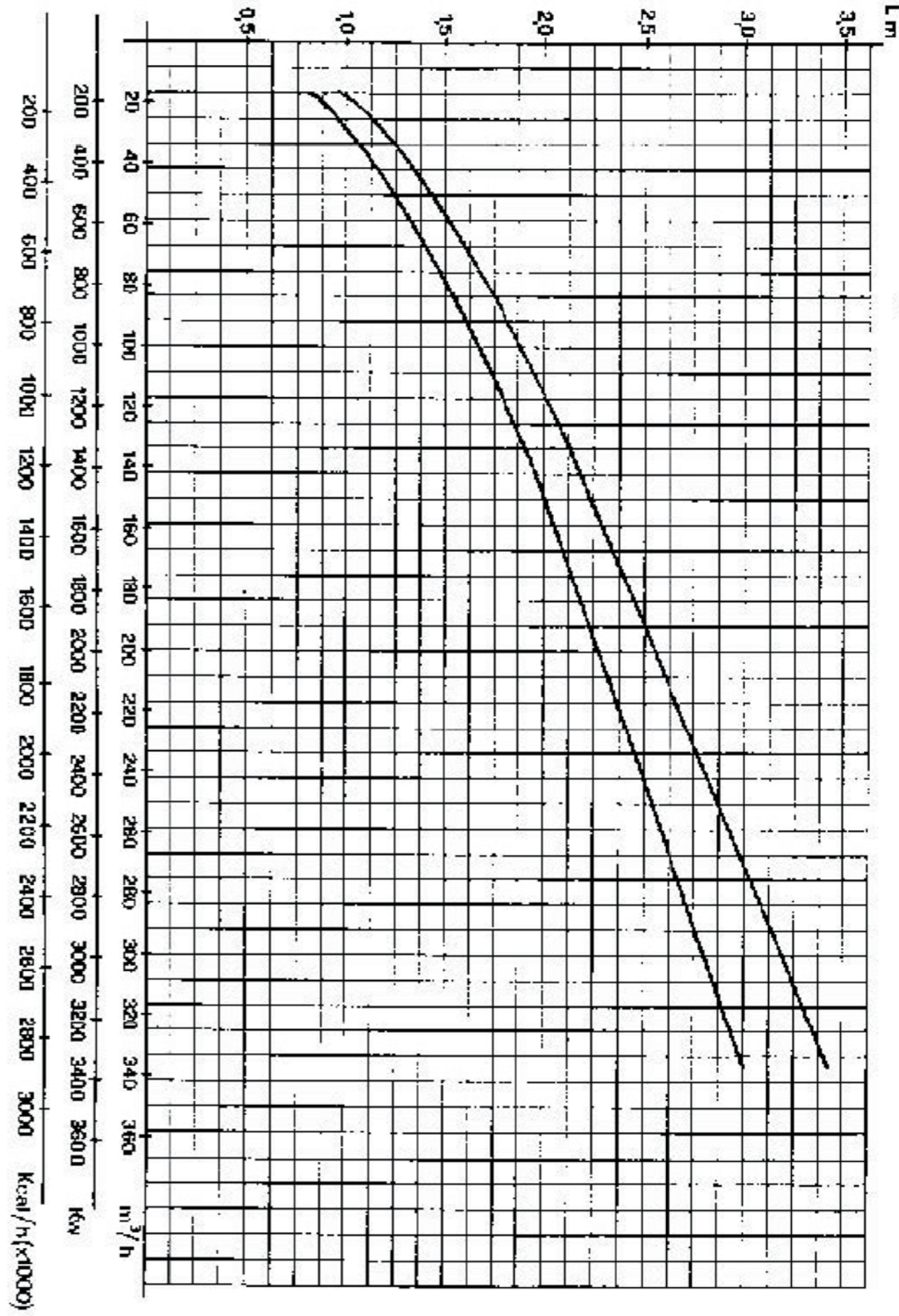
## График зависимости диаметра пламени от расхода топлива (мощности)



\*Вес горелки и рампы уточняется по запросу

# ГАЗОВЫЕ ГОРЕЛКИ

## График зависимости длины пламени от расхода топлива (мощности)



\*Вес горелки и рампы уточняется по запросу

ДВУХХОДОВЫЕ КОТЛЫ С РЕВЕРСИВНОЙ КАМЕРОЙ СГОРАНИЯ .....	9
ТРЁХХОДОВЫЕ КОТЛЫ .....	35
ГЕНЕРАТОРЫ ПЕРЕГРЕТОЙ ВОДЫ С ИНВЕРСИЕЙ ПЛАМЕНИ .....	50
ГЕНЕРАТОРЫ НА ДИАТЕРМИЧЕСКОМ МАСЛЕ .....	58
ГОРЕЛКИ ГАЗОВЫЕ .....	65
<b>ГОРЕЛКИ ДИЗЕЛЬНЫЕ</b>	
Условные обозначения для дизельных горелок Alphatherm Gamma.....	104
<b>Одноступенчатые горелки</b>	
GAMMA G 14-355 кВт.....	105
GAMMA G/F 23-355 кВт.....	106
<b>Двухступенчатые горелки</b>	
GAMMA G 14-355 кВт.....	107
GAMMA GX 142-415 кВт.....	108
GAMMA FGP 237-1740 кВт.....	109
<b>Трёхступенчатые горелки</b>	
GAMMA FGP 700-5220 кВт.....	110
<b>Модулируемые горелки</b>	
GAMMA FGP 237-17445 кВт.....	111-113
ГОРЕЛКИ МАЗУТНЫЕ .....	117
ГОРЕЛКИ КОМБИНИРОВАННЫЕ .....	125
ТАБЛИЦА ПОДБОРА ГОРЕЛОК К КОТЛАМ .....	152

## ДИЗЕЛЬНЫЕ ГОРЕЛКИ от 14 до 17445 кВт



Дизельные горелки Альфатерм предназначены для работы на лёгком топливе вязкостью до 1.5 Е (энглеров) при 20 °С.

Горелки отлично зарекомендовали себя на котлах небольшой и средней мощности.

Штатно комплектуются форсункой, топливным фильтром и двумя топливными шлангами.

При заказе горелки необходимо указать или максимальную мощность, на которой будет работать горелка, или тип форсунки согласно технической документации.

### ALPHATHERM серия GAMMA

- Модельный ряд

GAMMA G  
GAMMA GX  
GAMMA FGP



## Условные обозначения для дизельных горелок ALPHATHERM GAMMA

**TL** - длинная пламенная труба, **ТС** - короткая пламенная труба

**ТХС, ТСК, ТЛК** - промежуточные варианты. Дополнительная информация в каталоге продукции или технической документации.

Количество ступеней:

**/2** - 2-ступенчатые; **/3** - 3-ступенчатые; **/М** - плавно-двухступенчатые или модулируемые

Варианты исполнения:

**S** - стандартное исполнение с шумопоглощающим корпусом из пластика

**H** - гидравлическая система закрытия воздушной заслонки после останова горелки

**MIN** - исполнение с компактными габаритными размерами

**C** - ручная регулировка мощности

**R** - встроенный подогреватель топлива

**THLS** - канал для внешнего подвода воздуха

**F** - металлический защитный корпус с термостойкой краской

**2003** - вариант для чугунных котлов, пламенной трубой формируется короткое и широкое пламя

**.22** - двухступенчатые горелки с одной форсункой. Два уровня давления на форсунке позволяют получить две ступени и что особенно важно, форму пламени, идеально подходящую для котлов малой мощности и, соответственно, камерой сгорания с небольшими размерами

**LX** - пониженный уровень выбросов NOx

**MEC** - механическое регулирование, **EL** - электронная модуляция.

## Одноступенчатые дизельные горелки

ALPHATHERM

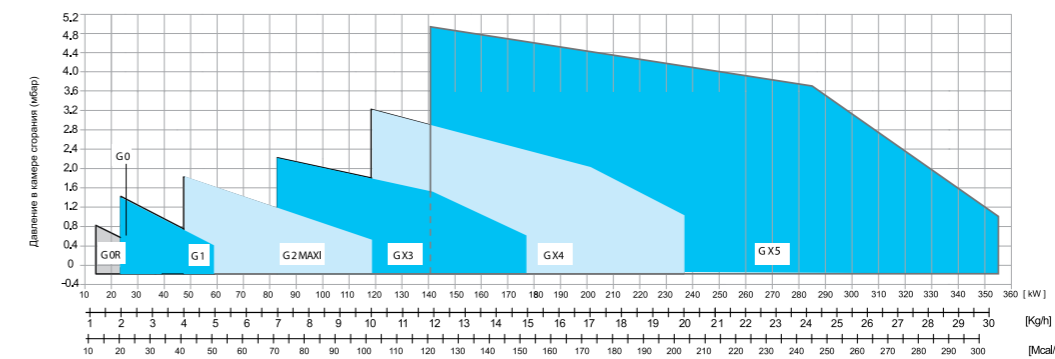
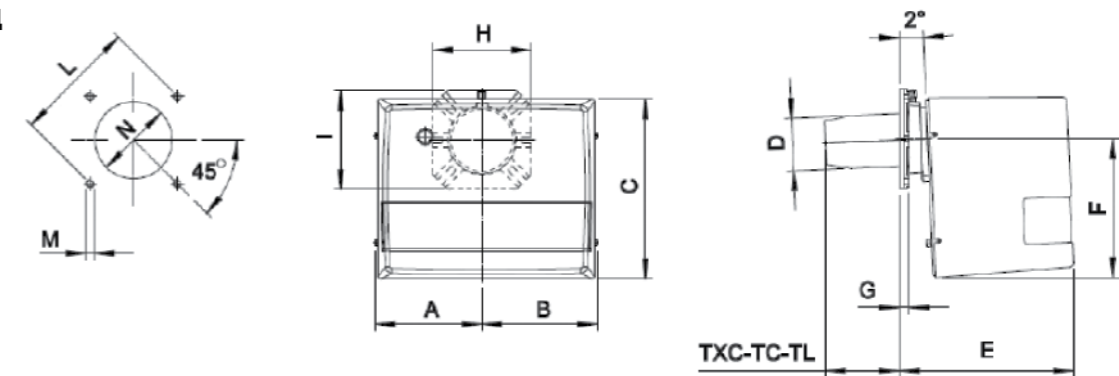
Дизельная горелка

GAMMA G

14 — 355 кВт



ТЕПЛОВОЙ РАСХОД  
РАЗМЕРЫ мм



ОДНОСТУПЕНЧАТЫЕ	kg/h		kW		Однофазные
	min	max	min	max	
G 0S 2001/2003* - G 0H 2001	2	3,3	23,7	39,1	
G 0SR 2001/2003* - G 0HR 2001	1,2	3,1	14,2	36,7	
G 1S 2001/2003* - G 1H 2001 - G 1R 2001/2003*	2	5	23,7	59,2	
G 2S MAXI* - G 2H MAXI	4	9,8	47,3	116	
G X3S - G X3H	7	15	83	178	
G X4S - G X4H	10	20	118	236	
G X5S - G X5H	12	30	142	355	

\* Имеются также в версии Low Nox

МОДЕЛЬ	A	B	C	D	E	F	G	H	I	L min	L*	L max	M	N min	N*	N max	TC	TL
G 0... 2001	137	137	240	80	223	169	15	150	150	130	150	170	M8	90	110	130	112	152
G 0...2003 **	137	137	240	83	223	169	15	150	150	130	150	170	M8	90	110	130	112	152
G 1... 2001	157	170	275	80	265	210	15	150	150	130	150	170	M8	90	110	130	112	152
G 1...2003	157	170	275	83	265	210	15	150	150	130	150	170	M8	90	110	130	112	152
G 2...MAXI	157	170	275	90	265	210	15	150	150	130	150	170	M8	100	110	130	107	147
G X3...	182	192	318	110	306	248	17	200	200	160	170	226	M10	120	130	140	130	250
G X4...	182	192	318	124	306	248	17	200	200	170	205	226	M10	130	140	160	130	250
G X5...	210	218	400	130	461	310	18	200	200	205	220	226	M10	140	150	180	215	335

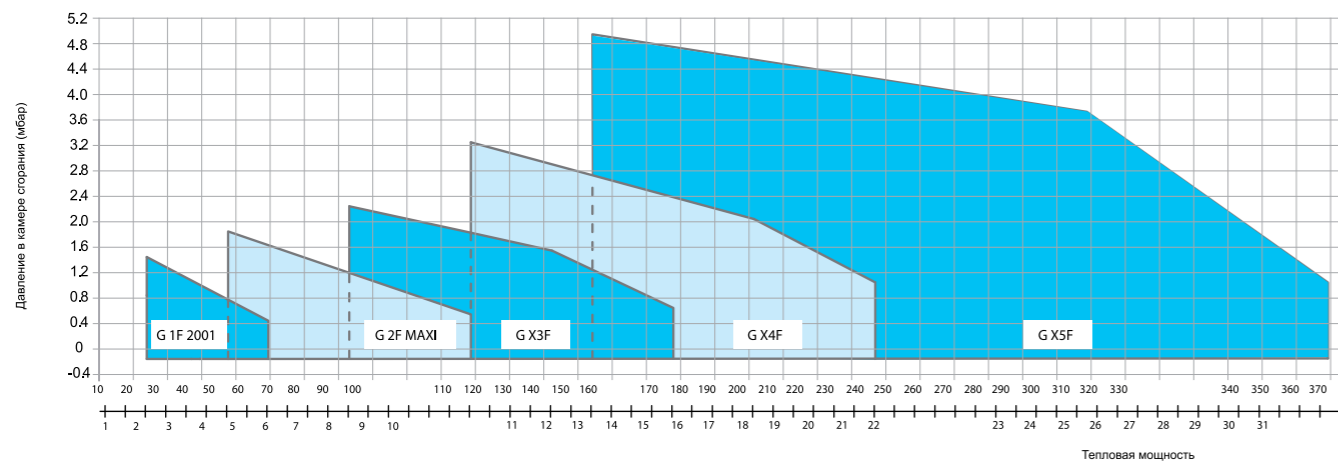
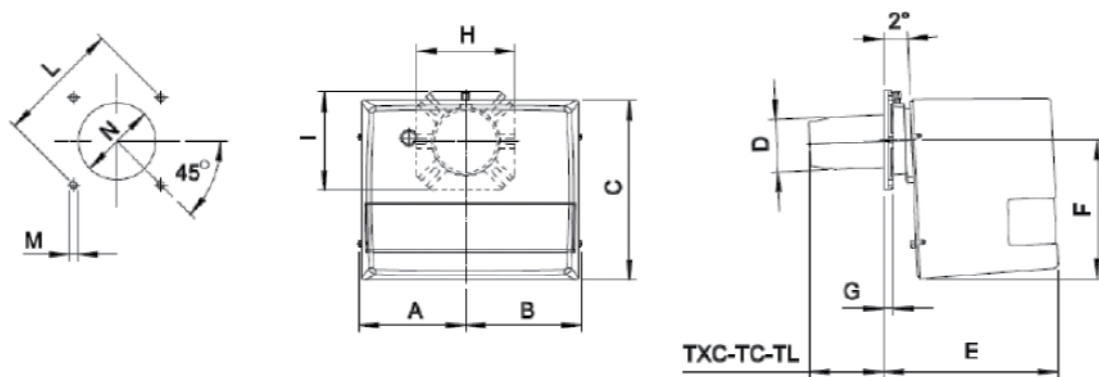
**ALPHATHERM**

Дизельная горелка

**ГАММА G/F**  
23 — 355 кВт



ТЕПЛОВОЙ РАСХОД  
РАЗМЕРЫ мм



ОДНУСТУПЕНЧАТЫЕ для хлебопекарных печей	kg/h		kW		Однофазные
	min	max	min	max	
G 1 F 2001	2	5	23,7	59,2	
G 2 F MAXI	4	9,8	47,3	116	
G X3 F	7	15	83	178	
G X4 F	10	20	118	236	
G X5 F	12	30	142	355	

МОДЕЛЬ	A	B	C	D	E	F	G	H	I	L min	L*	L max	M	N min	N*	N max	TC	TL
G 1 F	157	170	275	80	265	210	15	150	150	130	150	170	M8	90	110	130	112	152
G 2 F MAXI	157	170	275	90	265	210	15	150	150	130	150	170	M8	100	110	130	107	147
G X3 F	182	192	318	110	306	248	17	200	200	160	170	226	M10	120	130	140	130	250
G X4 F	182	192	318	124	306	248	17	200	200	170	205	226	M10	130	140	160	130	250
G X5 F	210	218	400	130	461	310	18	200	200	205	220	226	M10	140	150	180	215	335

\*Вес горелки и рампы уточняется по запросу

**Двухступенчатые дизельные горелки**

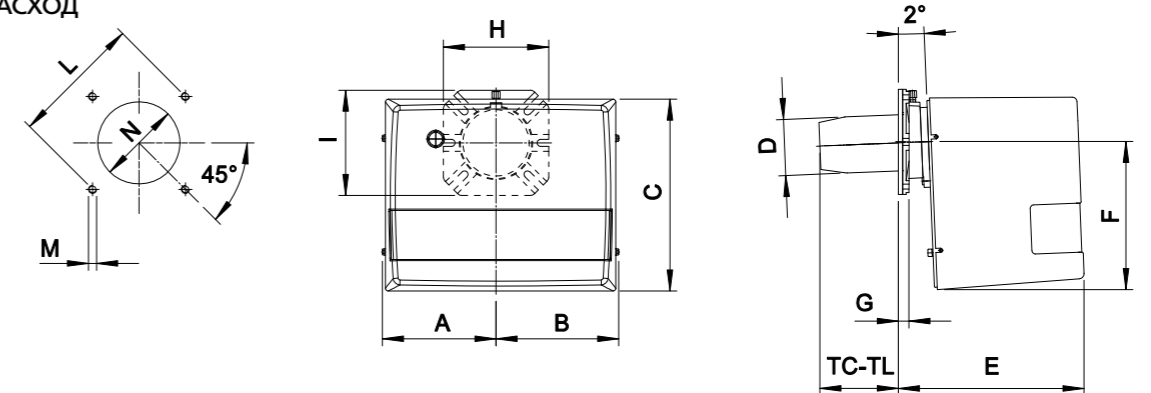
**ALPHATHERM**

Дизельная горелка

**ГАММА G**  
14 — 355 кВт

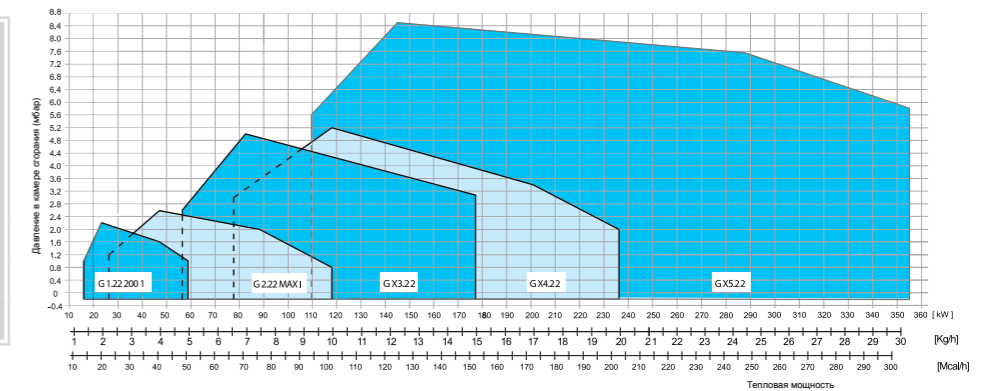


ТЕПЛОВОЙ РАСХОД  
РАЗМЕРЫ мм



ДВУХСТУ- ПЕНЧАТАЯ С ПЕРЕПАДОМ ДАВЛЕНИЯ	kg/h		kW		Одно- фазные
	min	max	min	max	
G 1.22 2001	2	5	23,7	59,2	
G 2.22 MAXI*	4	9,8	47,3	116	
G X 3.22	7	15	83	178	
G X 4.22	10	20	118	236	
G X 5.22	12	30	142	355	

\* Имеются также в версии Low Nox



МОДЕЛЬ	A	B	C	D	E	F	G	H	I	L min	L*	L max	M	N min	N*	N max	TC	TL
G 1.22 2001	157	170	275	80	265	210	15	150	150	130	150	170	M8	90	110	130	112	152
G 2.22 MAXI	157	170	275	90	265	210	15	150	150	130	150	170	M8	100	110	130	107	147
G X3.22	182	192	318	110	306	248	17	200	200	160	170	226	M10	120	130	140	130	250
G X4.22	182	192	318	124	306	248	17	200	200	170	205	226	M10	130	140	160	130	250
G X5.22	210	218	400	130	461	310	18	200	200	205	220	226	M10	140	150	180	215	335

\*Вес горелки и рампы уточняется по запросу

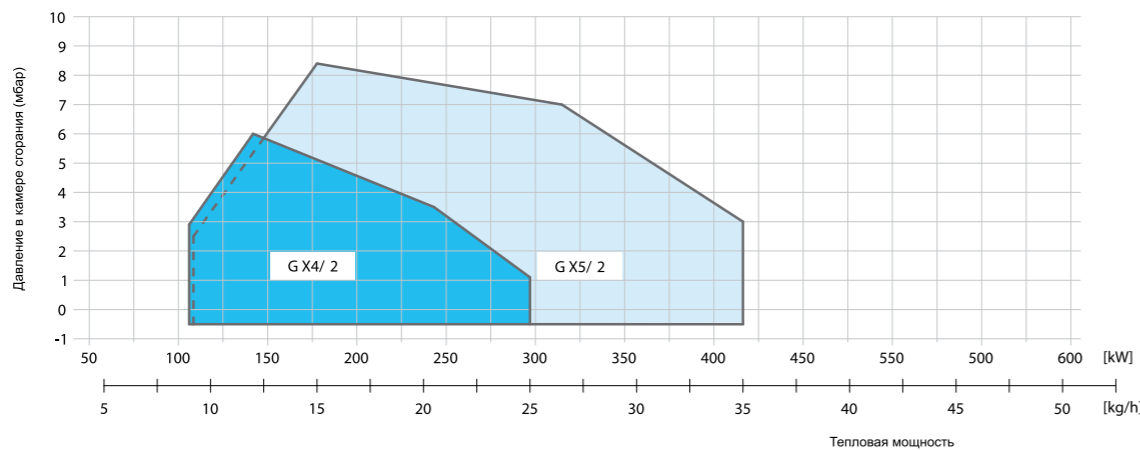
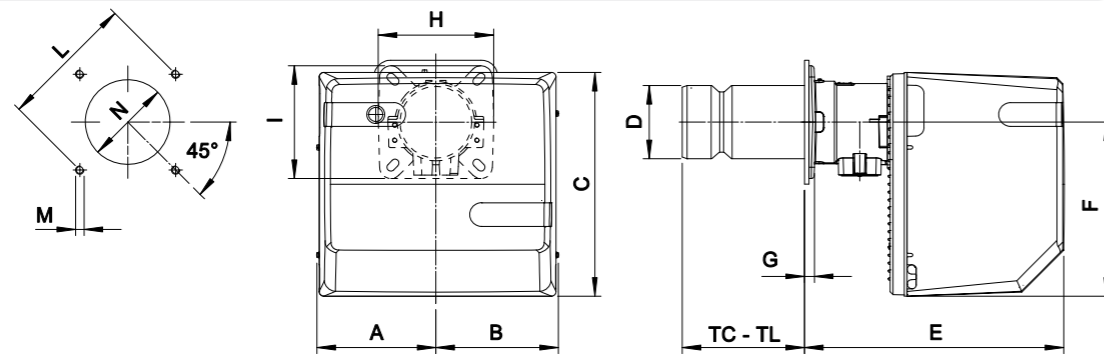
**ALPHATHERM**

Дизельная горелка

**GAMMA GX**  
142 — 415 кВт



ТЕПЛОЙ РАСХОД  
РАЗМЕРЫ мм



ДВУХСТУПЕНЧАТЫЕ	kg/h		kW		Однофазные
	min	max	min	max	
GX 4/2	12	25	142	296	
GX 5/2	15	35	178	415	

МОДЕЛЬ	A	B	C	D	E	F	G	H	I	L min	L*	L max	M	N min	N*	N max	TC	TL
G X4/2	182	192	318	124	306	248	17	200	200	170	205	226	M10	130	140	160	130	250
G X5/2	210	218	400	130	461	310	18	200	200	205	220	226	M10	140	150	180	215	335

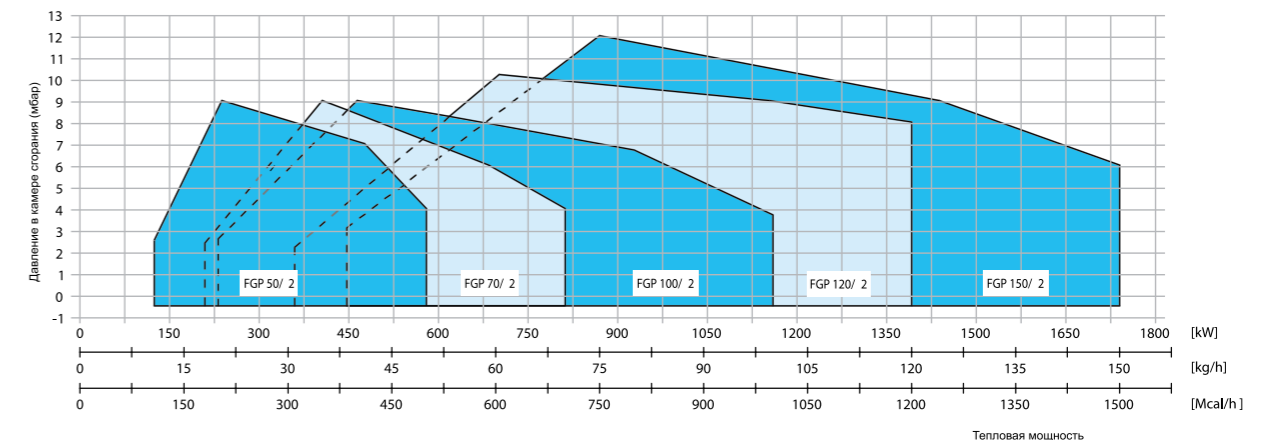
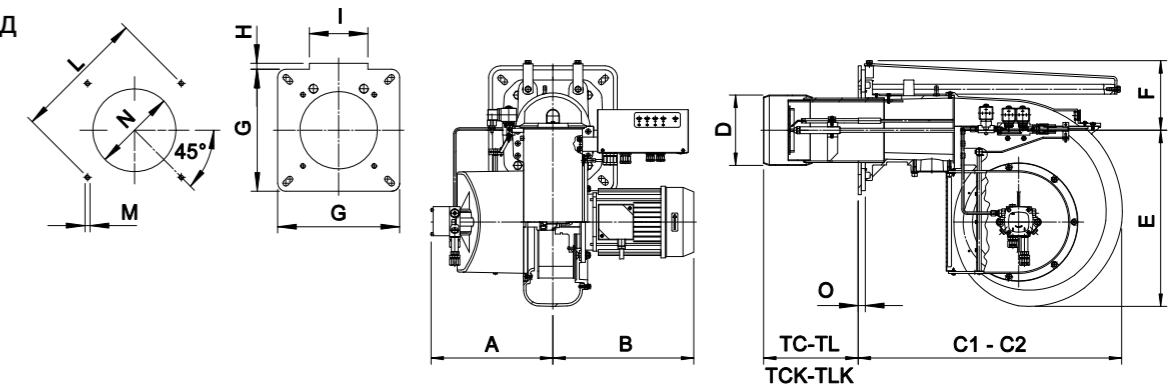
**ALPHATHERM**

Дизельная горелка

**GAMMA FGP**  
237 — 1740 кВт



ТЕПЛОЙ РАСХОД  
РАЗМЕРЫ мм



ДВУХСТУПЕНЧАТЫЕ	kg/h		kW		Трёхфазное
	min	max	min	max	
FGP 50/2	20	50	237	592	
FGP 70/2	35	70	406	812	
FGP 100/2	40	100	464	1160	
FGP 120/2	60	120	696	1392	
FGP 150/2	75	150	870	1740	

МОДЕЛЬ	A	B	C1	C2	D	E	F	G	H	I	L min	L max	M	N min*	N max	O	TC	TCK	TLK	TL
FGP 50/2	188	324	493	-	150	327	100	200	0	0	205	226	M10	160	180	18	250	-	-	335
FGP 70/2	250	310	660	1060	165	327	171	300	10	144	310	368	M12	180	250	18	-	250	-	335
FGP 100/2	300	350	670	1170	175	438	173	300	0	0	340	368	M12	190	250	18	-	235	370	-
FGP 120/2	350	380	820	1400	212	438	213	320	40	183	340	368	M14	230	250	23	200	-	-	400
FGP 150/2	350	380	820	1400	212	438	213	320	40	183	340	367	M14	230	250	23	200	-	-	400

C2= размер при отведенной назад горелке

# Трёхступенчатые дизельные горелки

# Модулируемые дизельные горелки

ALPHATHERM

Дизельная горелка

ГАММА FGP

700 — 5220 кВт



ALPHATHERM

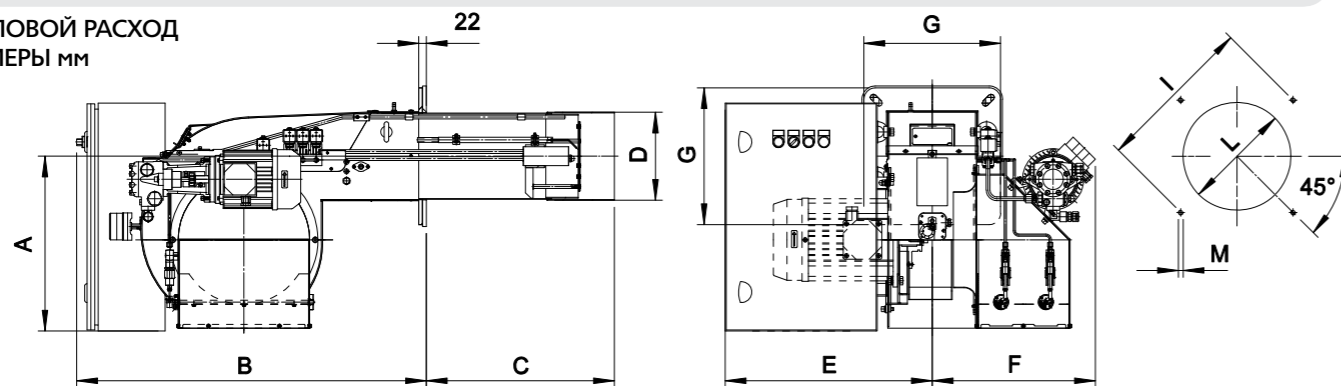
Дизельная горелка

ГАММА FGP

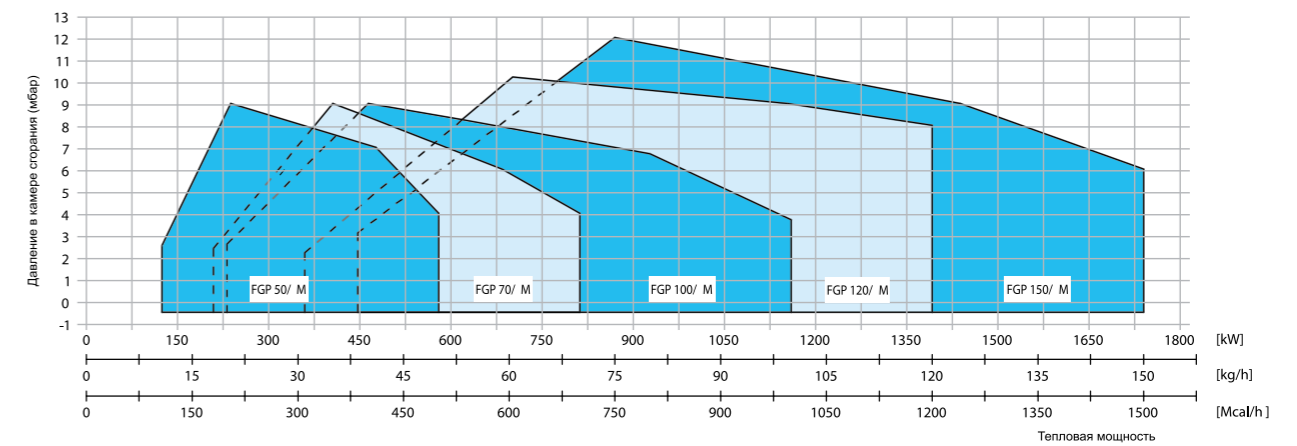
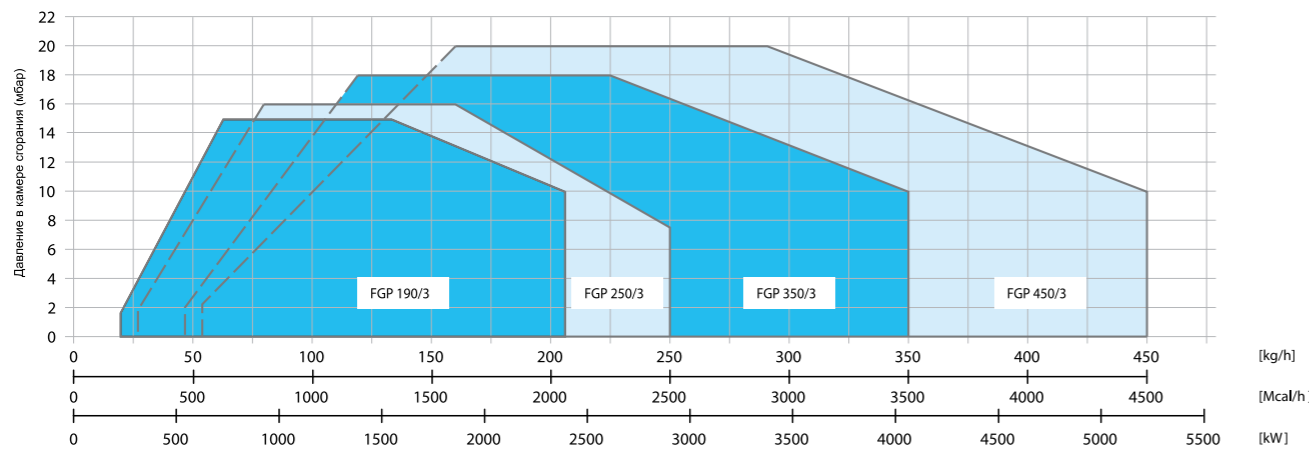
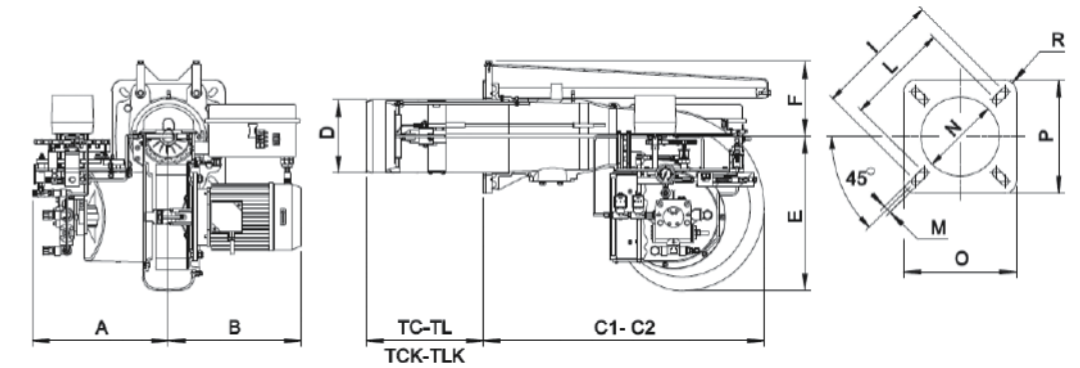
237 — 1740 кВт



ТЕПЛОВОЙ РАСХОД  
РАЗМЕРЫ мм



ТЕПЛОВОЙ РАСХОД  
РАЗМЕРЫ мм



Трёхступенчатые	kg/h		kW		Трёхфазные
	min	max	min	max	
FGP 190/3	60	206	700	2390	
FGP 250/3	80	250	930	2900	
FGP 350/3	140	350	1620	4060	
FGP 450/3	160	450	1850	5220	

ПРОГРЕССИВНЫЕ И Модулируемые	kg/h		kW		Трёхфазное
	min	max	min	max	
FGP 50/M	20	50	237	592	
FGP 70/M	35	70	406	812	
FGP 100/M	40	100	464	1160	
FGP 120/M	60	120	696	1392	
FGP 150/M	75	150	870	1740	

МОДЕЛЬ	A	B	C	D	E	F	G	I min	I *	I max	L min	L *	L max	M
FGP 190/3	453	920	495	234	545	429	360	396	424	438	245	280	320	M14
FGP 250/3	453	920	500	271	545	460	360	396	424	438	280	280	320	M14
FGP 350/3	481	1090	535	334	600	517	490	552	552	580	350	350	450	M14
FGP 450/3	481	1090	560	380	600	517	490	552	552	580	390	390	450	M14

МОДЕЛЬ	A	B	C1	C2	D	E	F	I	L	M	N	O	P	R	TC	TCK	TL	TLK
FGP 50/M	350	305	530	-	150	327	145	226	205	M10	160	220	220	R30	250	-	335	-
FGP 70/M	350	310	700	1140	165	327	171	368	340	M12	180	320	320	R20	-	250	335	-
FGP 100/M	386	375	651	1150	175	438	173	368	340	M12	190	320	320	R20	-	235	-	370
FGP 120/M	386	376	815	1395	209	438	213	368	340	M14	230	320	320	R20	200	-	400	-
FGP 150/M	386	397	815	1395	209	438	213	368	340	M14	230	320	320	R20	200	-	400	-

\*Вес горелки и рампы уточняется по запросу

C2= размер при отведенной назад горелке

\*Вес горелки и рампы уточняется по запросу



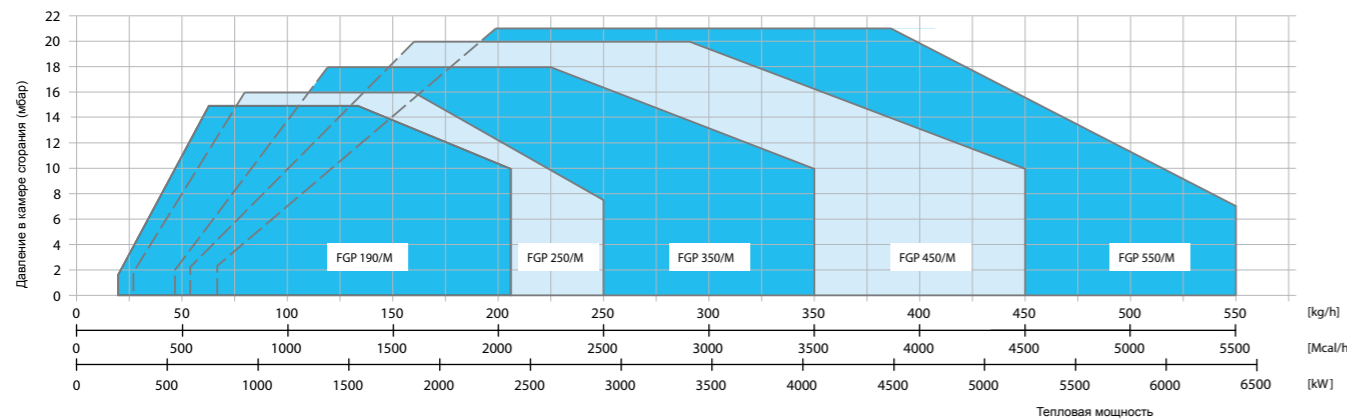
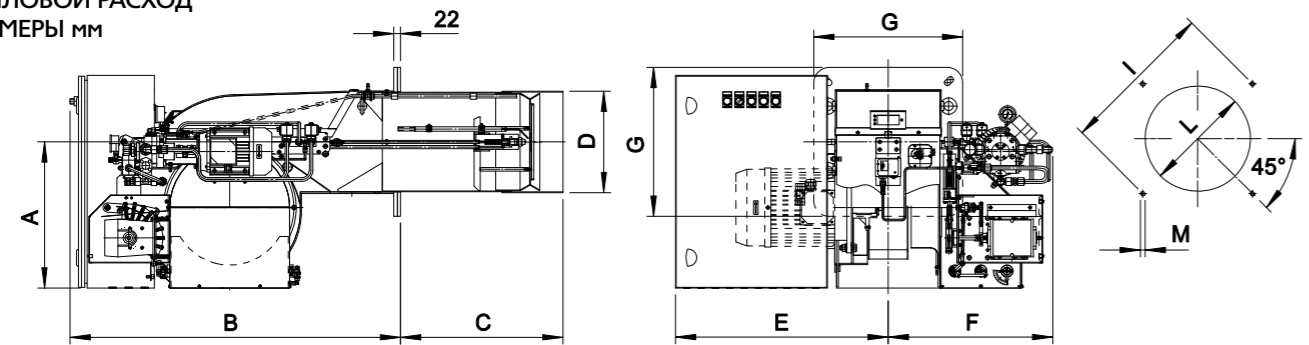
ALPHATHERM

Дизельная горелка

ГАММА FGP  
700 — 6338 кВт



ТЕПЛОВОЙ РАСХОД  
РАЗМЕРЫ мм



ПРОГРЕССИВНЫЕ И Модулируемые	kg/h		kW		Трёхфазные
	min	max	min	max	
FGP 190/M *	60	206	700	2390	
FGP 250/M *	80	250	930	2900	
FGP 350/M *	140	350	1620	4060	
FGP 450/M *	160	450	1850	5220	
FGP 550/M *	200	550	2320	6380	

МОДЕЛЬ	A	B	C	D	E	F	G	I min	I *	I max	L min	L *	L max	M
FGP 190/M	453	920	495	234	545	530	360	396	424	438	245	280	320	M14
FGP 250/M	453	920	500	271	545	530	360	396	424	438	280	280	320	M14
FGP 350/M	481	1090	535	334	600	540	490	552	552	580	350	350	450	M14
FGP 450/M	481	1090	560	380	600	540	490	552	552	580	390	390	450	M14
FGP 550/M	481	1090	560	380	600	540	490	552	552	580	390	410	450	M14

\*Вес горелки и рампы уточняется по запросу

ALPHATHERM

Дизельная горелка

ГАММА FGP  
3488 — 17445 кВт

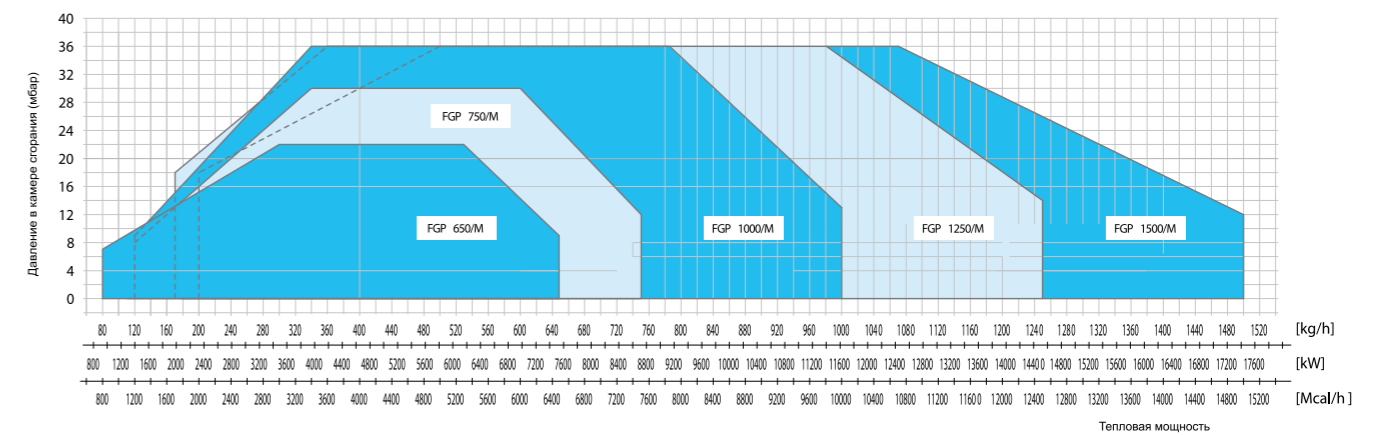


ТЕПЛОВОЙ РАСХОД  
РАЗМЕРЫ мм



ПРОГРЕССИВНЫЕ И Модулируемые	kg/h		kW		Трёхфазное
	min	max	min	max	
FGP 650/M *	300	650	3488	7558	
FGP 750/M *	340	750	4000	8721	
FGP 1000/M *	340	1000	4000	11628	
FGP 1250/M	360	1250	4186	14535	
FGP 1500/M	500	1500	5815	17445	

\* Поставляются также версии с ИНВЕРТОРОМ и ЭЛЕКТРОННЫМ КУЛАЧКОМ



\*Вес горелки и рампы уточняется по запросу

ДВУХХОДОВЫЕ КОТЛЫ С РЕВЕРСИВНОЙ КАМЕРОЙ СГОРАНИЯ .....	9
ТРЁХХОДОВЫЕ КОТЛЫ .....	35
ГЕНЕРАТОРЫ ПЕРЕГРЕТОЙ ВОДЫ С ИНВЕРСИЕЙ ПЛАМЕНИ .....	50
ГЕНЕРАТОРЫ НА ДИАТЕРМИЧЕСКОМ МАСЛЕ .....	58
ГОРЕЛКИ ГАЗОВЫЕ .....	65
ГОРЕЛКИ ДИЗЕЛЬНЫЕ .....	102
<b>ГОРЕЛКИ МАЗУТНЫЕ</b>	
Условные обозначения для мазутных горелок Alphatherm Gamma.....	116
<b>Одноступенчатые горелки</b>	
GAMMA FNL - FNDL 57 - 284 кВт .....	117
<b>Двухступенчатые горелки</b>	
GAMMA FNP - FNDP 142 - 1705 кВт .....	118
<b>Трёхступенчатые горелки</b>	
GAMMA FNDP 909 - 3979 кВт .....	119
<b>Модулируемые горелки</b>	
GAMMA FNDP 398 - 1705 кВт .....	120
GAMMA FNDP 909 - 3979 кВт .....	121
GAMMA FNDP 1819 - 6252 кВт .....	122
GAMMA FNDP 3488 - 17445 кВт .....	123
ГОРЕЛКИ КОМБИНИРОВАННЫЕ .....	125
ТАБЛИЦА ПОДБОРА ГОРЕЛОК К КОТЛАМ .....	152

## МАЗУТНЫЕ ГОРЕЛКИ от 57 до 17445 кВт



Горелки предназначены для работы на тяжелом топливе вязкостью от 3Е до 20Е при 50 °С. Имеют вентилятор для наддува воздуха и защитный корпус для снижения шума, а также встроенный электрический подогреватель для более эффективного сжигания топлива.

Механически связанное регулирование подачи топлива и воздуха, позволяет оптимизировать процесс горения, обеспечивая высокую производительность горелки и стабильность пламени во всем диапазоне мощности. Удобное расположение обеспечивает доступ к компонентам горелки и простоту настройки.

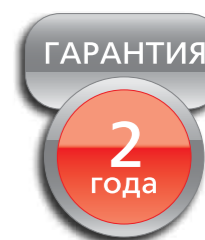
Горелка штатно комплектуется форсункой, топливным фильтром и двумя топливными шлангами.

### ALPHATHERM серия GAMMA

#### ● Модельный ряд

GAMMA FNL  
GAMMA FNP

GAMMA FNDL  
GAMMA FNDP



## Условные обозначения для мазутных горелок ALPHATHERM GAMMA

**TL** - длинная пламенная труба, **ТС** - короткая пламенная труба

Количество ступеней:

**/2** - 2-ступенчатые;

**/3** - 3-ступенчатые;

**/M** - плавно-двухступенчатые или модулируемые;

**MEC** - механическое регулирование;

**EL** - электронная модуляция.

Все жидкотопливные горелки поставляются с двумя топливными шлангами, топливным фильтром и форсунками, подобранными на среднюю мощность горелки.

При заказе горелки необходимо указать или максимальную мощность, на которой будет работать горелка, или тип форсунки согласно технической документации.

## Одноступенчатые дизельные горелки

ALPHATHERM

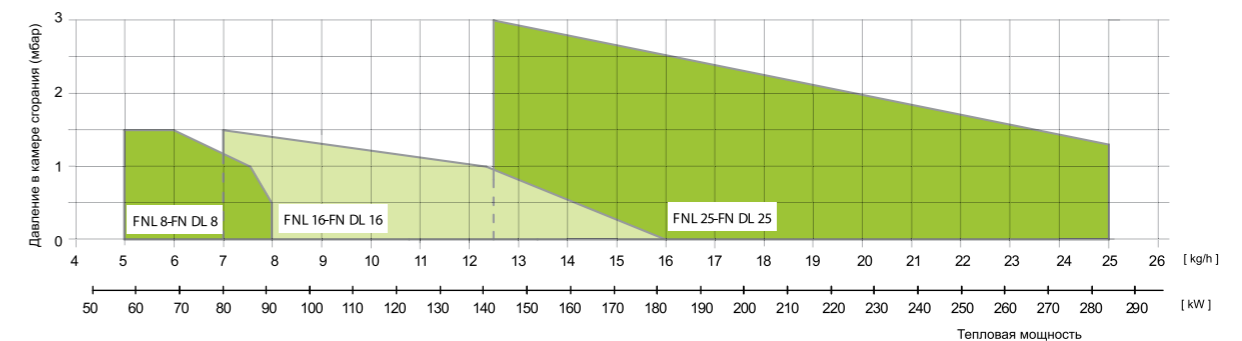
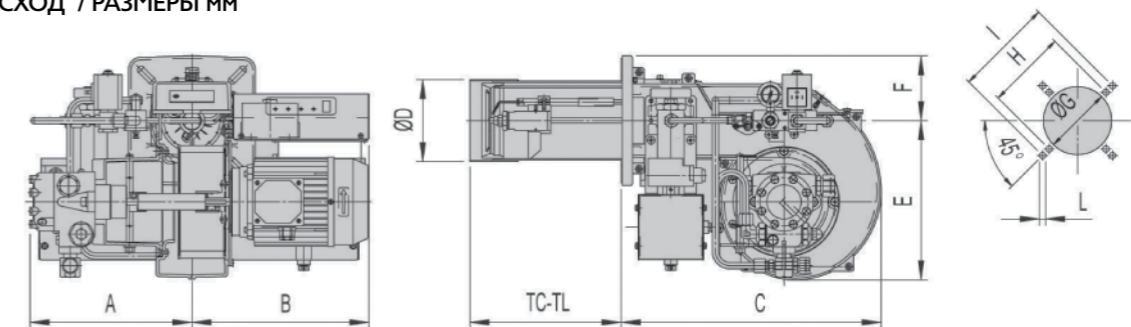
Мазутная горелка

GAMMA  
FNL – FNDL

57 — 284 кВт



ТЕПЛОВОЙ РАСХОД / РАЗМЕРЫ мм



	Одноступенчатые для жидкого топлива	Одноступенчатые для вязкого топлива	kg/h		kW		
			min	max	min	max	
FNL 8	FNDL 8	5	8	57	91	Однофазные	
FNL 16	FNDL 16	7	16	80	182	Трёхфазные	
FNL 25	FNDL 25	12,5	25	142	284		

МОДЕЛЬ		A	B	C	D	E	F	G	H	I	L	TC	TL
FNL 8	FNDL 8	253	294	410	107	251	102	120	180	226	M10	110	230
FNL 16	FNDL 16	253	294	410	107	251	102	120	180	226	M10	110	230
FNL 25	FNDL 25	255	294	410	130	251	102	140	180	226	M10	120	240

## Двухступенчатые дизельные горелки

## Трёхступенчатые дизельные горелки

ALPHATHERM

Мазутная горелка

GAMMA  
FNP – FNDP

142 — 1705 кВт



ALPHATHERM

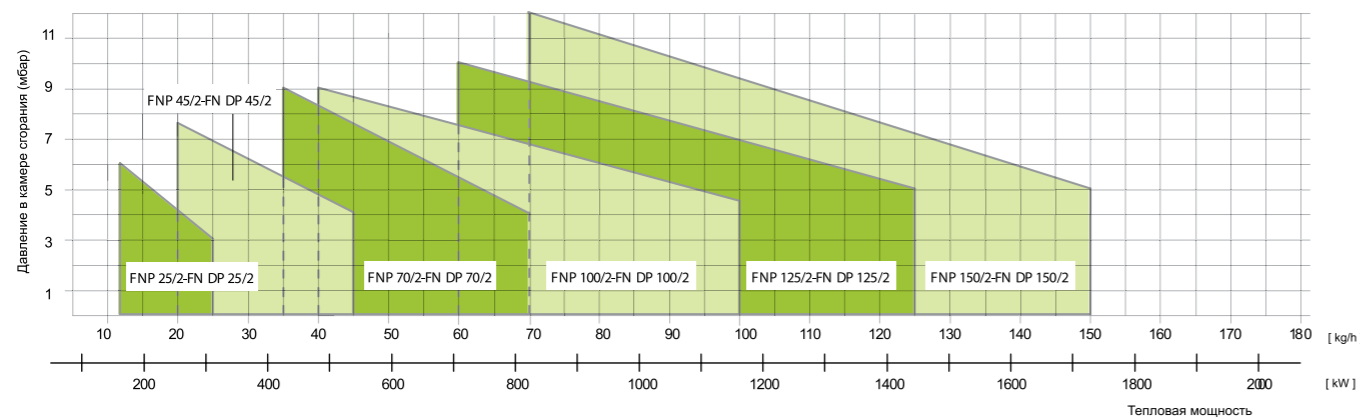
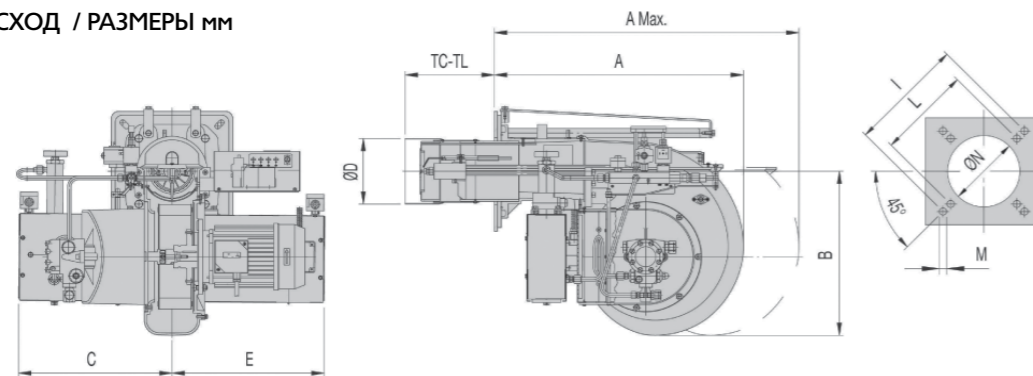
Мазутная горелка

GAMMA  
FNDP

909 — 3979 кВт



ТЕПЛОВОЙ РАСХОД / РАЗМЕРЫ мм

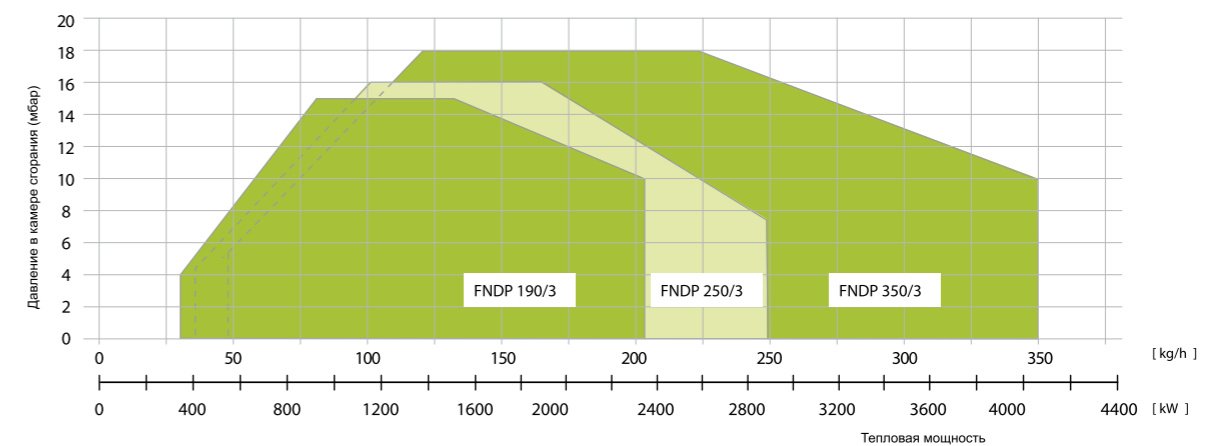
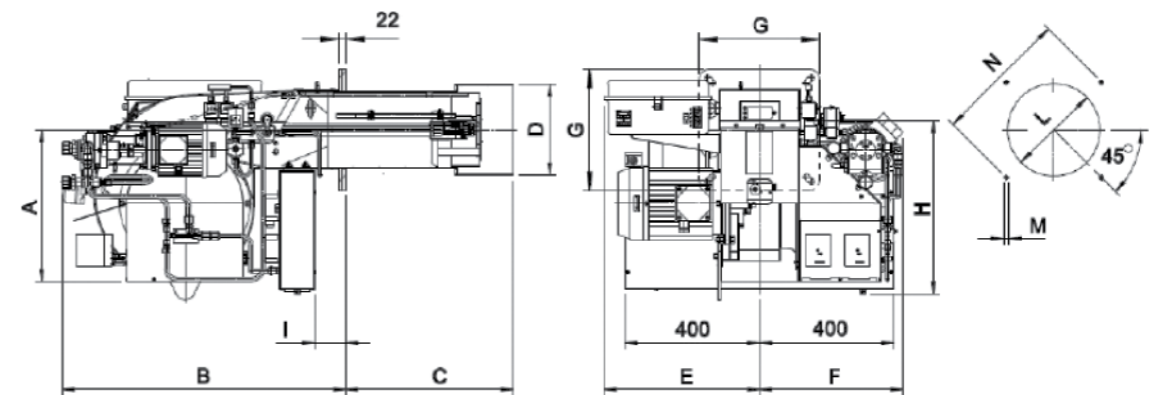


ДВУХСТУПЕНЧАТЫЕ для жидкого тяжелого топлива	ДВУХСТУПЕНЧАТЫЕ для вязкого тя-желого топлива	kg/h		kW		Трёхфазные
		min	max	min	max	
FNP 25/2	FNDP 25/2	12,5	25	142	284	
FNP 45/2	FNDP 45/2	20	45	227	512	
FNP 70/2	FNDP 70/2	35	70	398	796	
FNP 100/2	FNDP 100/2	40	100	455	1137	
FNP 125/2	FNDP 125/2	60	125	682	1421	
FNP 150/2	FNDP 150/2	70	150	796	1705	

МОДЕЛЬ	A	A Max.	B	C	D	E	TC	TL	I	L	M	N
FNP 25/2 FNDP 25/2	540	950	325	295	135	319	170	350	340	283	M12	145
FNP 45/2 FNDP 45/2	540	950	325	295	155	319	170	350	340	283	M12	160
FNP 70/2 FNDP 70/2	660	1100	355	295	165	326	250	350	368	340	M12	180
FNP 100/2 FNDP 100/2	656	1085	440	410	175	400	235	335	368	340	M12	190
FNP 125/2 FNDP 125/2	820	1400	520	420	209	400	200	400	368	340	M14	230
FNP 150/2 FNDP 150/2	820	1400	520	420	209	400	200	400	368	340	M14	230

\*Вес горелки и рампы уточняется по запросу

ТЕПЛОВОЙ РАСХОД / РАЗМЕРЫ мм



Трёхступенчатые	kg/h		kW		Трёхфазные
	min	max	min	max	
FNDP 190/3	80	206	909	2341	
FNDP 250/3	100	250	1137	2842	
FNDP 350/3	120	350	1364	3979	

МОДЕЛЬ	A	B	C	D	E	F	G	H	I	L min	L*	L max	M	N min	N*	N max	R
FNDP 190/3	453	850	495	234	464	430	360	490	93	245	280	320	M14	396	424	438	R30
FNDP 250/3	453	850	500	271	464	430	360	490	93	280	280	320	M14	396	424	438	R30
FNDP 350/3	481	942	535	334	575	488	490	494	75	350	350	450	M14	552	552	580	R50

\*Вес горелки и рампы уточняется по запросу

# Модулируемые дизельные горелки

ALPHATHERM

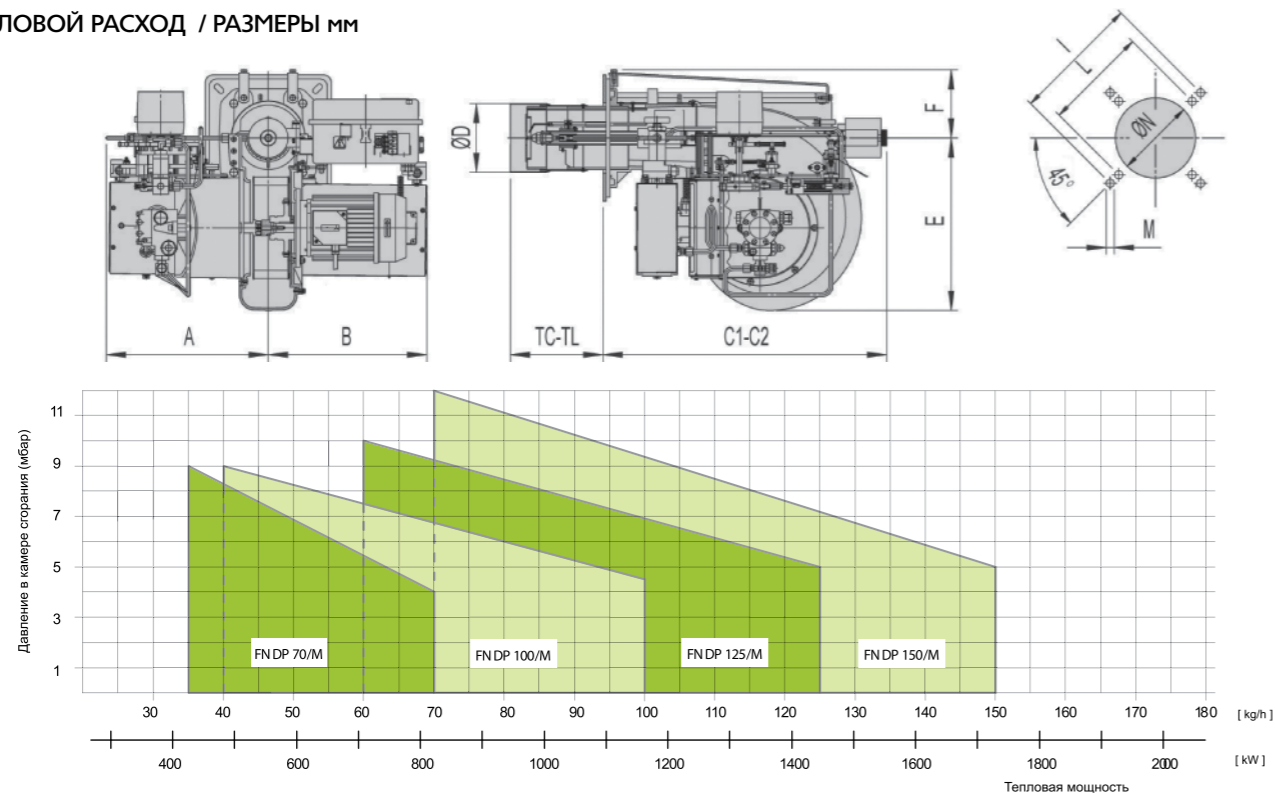
Мазутная горелка

GAMMA FNDP

398 — 1705 кВт



ТЕПЛОВОЙ РАСХОД / РАЗМЕРЫ мм



ПРОГРЕССИВНЫЕ И Модулируемые	kg/h		kW		Трёхфазные
	min	max	min	max	
FNDP 70/M	35	70	398	796	
FNDP 100/M	40	100	455	1137	
FNDP 125/M	60	125	682	1421	
FNDP 150/M	75	150	853	1705	

MODEL	A	B	C1	C2	D	E	F	TC	TL	I	L	M	N
FNDP 70/M	360	385	735	1175	165	355	171	250	350	368	340	M12	180
FNDP 100/M	410	400	720	1150	175	440	173	235	335	368	340	M12	190
FNDP 125/M	420	400	860	1440	209	520	213	200	400	368	340	M14	230
FNDP 150/M	420	400	860	1440	209	520	213	200	400	368	340	M14	230

C2= размер при отведенной назад горелке

\*Вес горелки и раппы уточняется по запросу

ALPHATHERM

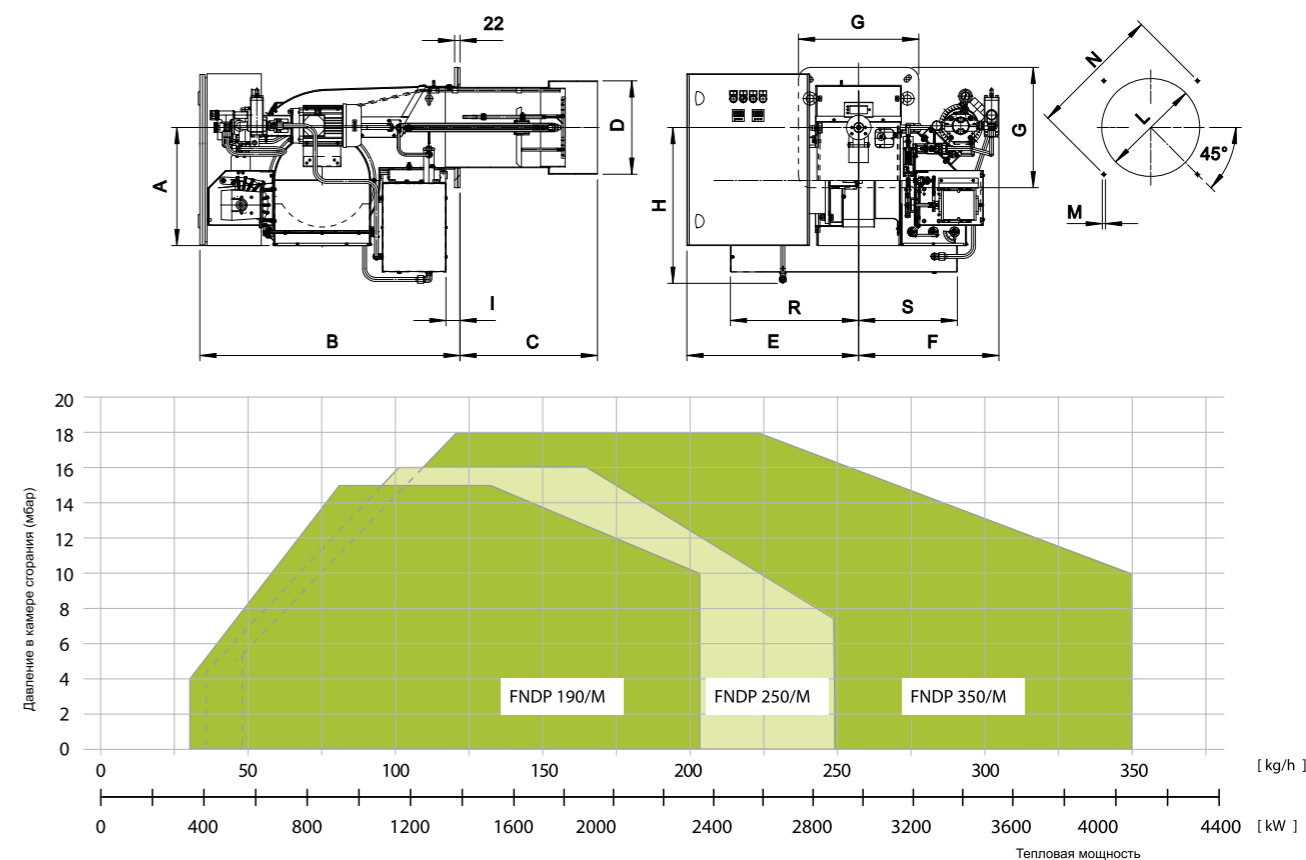
Мазутная горелка

GAMMA FNDP

909 — 3979 кВт



ТЕПЛОВОЙ РАСХОД / РАЗМЕРЫ мм



ПРОГРЕССИВНЫЕ И Модулируемые	kg/h		kW		Трёхфазные
	min	max	min	max	
FNDP 190/M *	80	206	909	2341	
FNDP 250/M *	100	250	1137	2842	
FNDP 350/M *	120	350	1364	3979	

\* Поставляются также версии с ИНВЕРТОРОМ и ЭЛЕКТРОННЫМ КУЛАЧКОМ

МОДЕЛЬ	A	B	C	D	E	F	G	H	I	L min	L*	L max	M	N min	N*	N max	R	S
FNDP 190/M	453	920	495	234	545	536	360	490	93	245	280	320	M14	396	424	438	400	400
FNDP 250/M	453	920	500	271	545	536	360	490	93	280	280	320	M14	396	424	438	400	400
FNDP 350/M	481	1025	535	334	600	565	490	495	75	350	350	450	M14	552	552	580	400	400

\*Вес горелки и раппы уточняется по запросу

**ALPHATHERM**

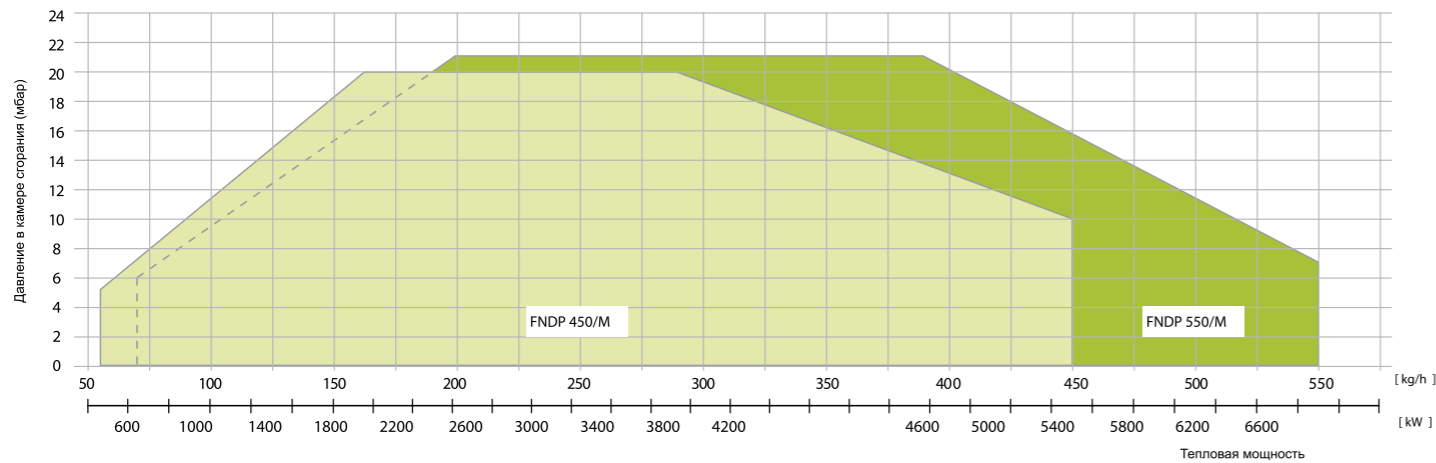
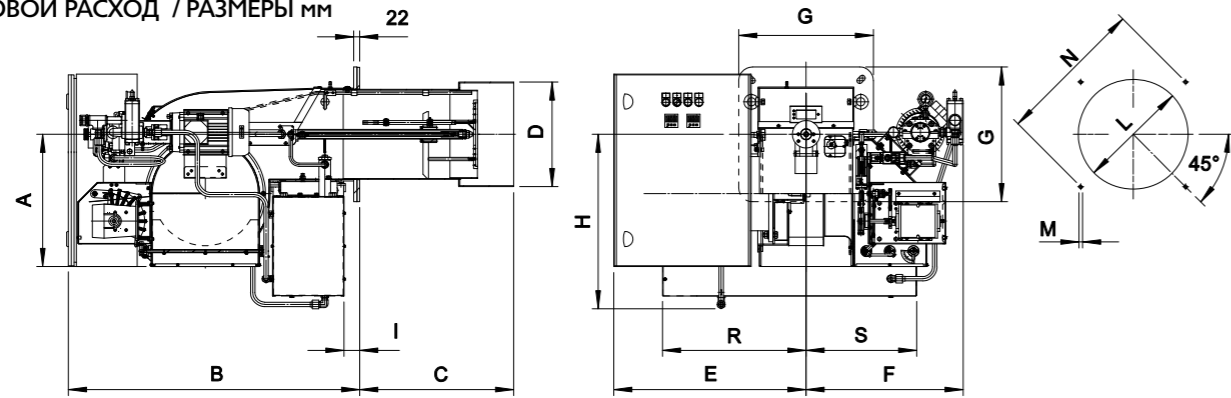
Мазутная горелка

**GAMMA FNDP**

1819 — 6252 кВт



ТЕПЛОВЫЙ РАСХОД / РАЗМЕРЫ мм



ПРОГРЕССИВНЫЕ И Модулируемые	kg/h		kW		Трёхфазные
	min	max	min	max	
FNDP 450/M *	160	450	1819	5116	
FNDP 550/M *	200	550	2274	6252	

\* Поставляются также версии с ИНВЕРТОРОМ и ЭЛЕКТРОННЫМ КУЛАЧКОМ

МОДЕЛЬ	A	B	C	D	E	F	G	H	I	L min	L*	L max	M	N min	N*	N max	R	S
FNDP 450/M	481	1100	560	380	700	571	490	635	57	390	390	450	M14	552	552	580	520	400
FNDP 550/M	481	1100	560	380	700	571	490	635	57	390	410	450	M14	552	552	580	520	400

\*Вес горелки и рампы уточняется по запросу

**ALPHATHERM**

Мазутная горелка

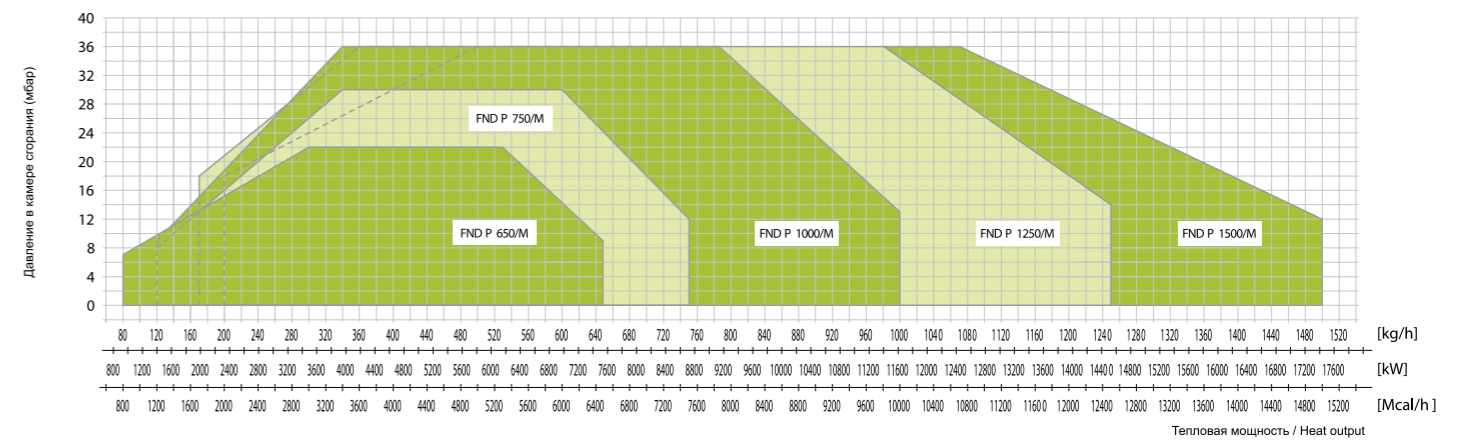
**GAMMA FNDP**

3488 — 17445 кВт



ПРОГРЕССИВНЫЕ И Модулируемые	kg/h		kW		Трёхфазные
	min	max	min	max	
FNDP 650/M *	300	650	3488	7558	
FNDP 750/M *	340	750	4000	8721	
FNDP 1000/M *	340	1000	4000	11628	
FNDP 1250/M *	360	1250	4186	14535	
FNDP 1500/M *	500	1500	5815	17445	

\* Поставляются также версии с ИНВЕРТОРОМ и ЭЛЕКТРОННЫМ КУЛАЧКОМ



\*Вес горелки и рампы уточняется по запросу

ДВУХХОДОВЫЕ КОТЛЫ С РЕВЕРСИВНОЙ КАМЕРОЙ СГОРАНИЯ .....	9
ТРЕХХОДОВЫЕ КОТЛЫ .....	35
ГЕНЕРАТОРЫ ПЕРЕГРЕТОЙ ВОДЫ С ИНВЕРСИЕЙ ПЛАМЕНИ .....	50
ГЕНЕРАТОРЫ НА ДИАТЕРМИЧЕСКОМ МАСЛЕ .....	58
ГОРЕЛКИ ГАЗОВЫЕ .....	65
ГОРЕЛКИ ДИЗЕЛЬНЫЕ .....	102
ГОРЕЛКИ МАЗУТНЫЕ .....	117
<b>ГОРЕЛКИ КОМБИНИРОВАННЫЕ</b>	
Условные обозначения для комбинированных горелок Alphatherm Gamma.....	127
<b>ГАЗ / ДИЗЕЛЬНОЕ ТОПЛИВО</b>	
<b>Одноступенчатые горелки</b>	
GAMMA GM X 22,6 - 232 кВт .....	126
<b>Двухступенчатые горелки</b>	
GAMMA K 63,8 - 522 кВт .....	128
GAMMA K 135 - 1508 кВт .....	130
<b>Модулируемые горелки</b>	
GAMMA K 200 - 14535 кВт .....	132-143
<b>ГАЗ / МАЗУТ</b>	
<b>Модулируемые горелки</b>	
GAMMA KN 348 - 17445 кВт .....	140-151
ТАБЛИЦА ПОДБОРА ГОРЕЛОК К КОТЛАМ .....	152

# КОМБИНИРОВАННЫЕ ГОРЕЛКИ

от 22 до 17445 кВт



Конструкции комбинированных горелок Альфатерм в вариациях газ/мазут и газ/лёгкое жидкое топливо, являются соединением двух горелок. Одна из них работает на газу, другая — на жидком топливе.

Комбинированные горелки Альфатерм — это идеальное сочетание преимуществ горелок, использующих газ и жидкое топливо.

Отличительная особенность: надёжность, экономичность, автоматизированная работа и экологичность. Устройства применяются в любых отопительных системах, особенно там, где существует необходимость наличия резервного топлива.

Горелки штатно комплектуются форсункой, топливным фильтром, двумя топливными шлангами и газовой арматурой. Состав газовой арматуры указан на стр 67.

## ALPHATHERM серия GAMMA

### ● Модельный ряд

GAMMA GM	Газ / Дизель
GAMMA K	
GAMMA KN	Газ / Мазут



# КОМБИНИРОВАННЫЕ ГОРЕЛКИ

## Одноступенчатые

газ / дизельное топливо

### ALPHATHERM

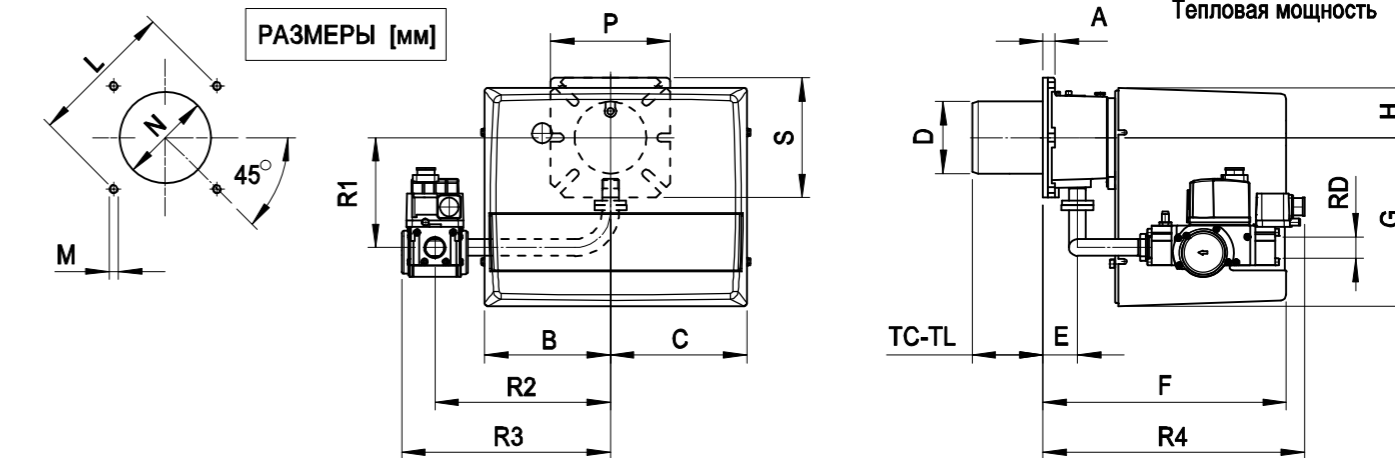
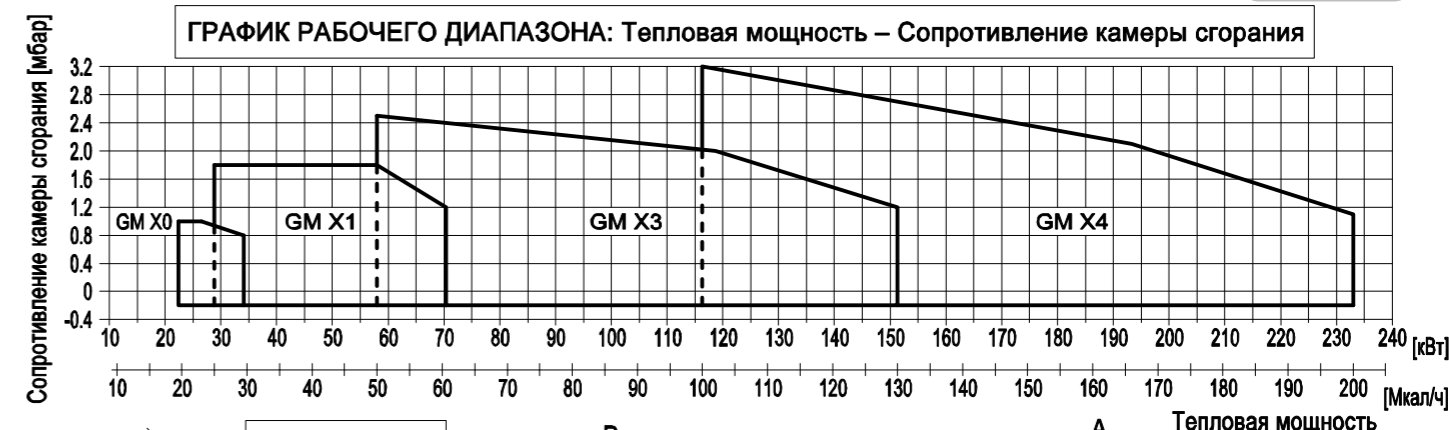
Комбинированная горелка

- GAMMA GM X1
  - GAMMA GM X2
  - GAMMA GM X3
  - GAMMA GM X4
- 22,6 — 232 кВт



МОДЕЛЬ		GM X0	GM X1	GM X3	GM X4
Мощность мин.-макс. *	[Мкал/ч]	19.5-29.5	25-60	50-130	100-200
Мощность мин.-макс. *	[кВт]	22.6-34	29-70	58-151	116-232
Расход G20 (ПРИРОДНЫЙ ГАЗ) мин.-макс. *	[м³/ч]	2.3-3.4	2.9-7	5.8-15.2	11.6-23.2
Расход G31 (сжиженный газ) мин.-макс. *	[м³/ч]	0.9-1.3	1.1-2.7	2.2-5.9	4.5-9
Топливо: Природный газ (вторая группа) - сжиженный газ (третья группа)					
Категория топлива: I <sub>2R</sub> , I <sub>2H</sub> , I <sub>2L</sub> , I <sub>2E</sub> , I <sub>2E+</sub> , I <sub>2Eg</sub> , I <sub>2ELL</sub> , I <sub>2E(R)B</sub> / I <sub>3B/P</sub> , I <sub>3+</sub> , I <sub>3P</sub> , I <sub>3B</sub> , I <sub>3R</sub>					
Минимальное давление газа D1/2"-S ПРИРОДНЫЙ ГАЗ/СЖИЖЕННЫЙ ГАЗ **	[мбар]	10/20	28/33	-	-
Минимальное давление газа D3/4"-S ПРИРОДНЫЙ ГАЗ/СЖИЖЕННЫЙ ГАЗ **	[мбар]	-	19/32	-	-
Минимальное давление газа D1"-S ПРИРОДНЫЙ ГАЗ/СЖИЖЕННЫЙ ГАЗ **	[мбар]	-	-	21/30	18/33
Максимальное давление на входе в клапана (Pв.макс)	[мбар]	60	360	360	360
Расход ДИЗЕЛЬНОГО ТОПЛИВА мин.-макс. *	[кг/ч]	2-3	2.5-6	5-13	10-20
Топливо: ДИЗЕЛЬНОЕ 1.5°E При 20°C = 6.2 cSt = 35 sec Redwood N°1					
Периодическая работа (мин. 1 остановка каждые 24 часа) ОДНОСТУПЕНЧАТЫЕ					
Допустимые условия эксплуатации / хранения: -15...+40°C / -20...+70°C, макс. относ. влажн. 80%					
Макс. температура воздуха для горения	[°C]	60	60	60	60
Номинальная электрическая мощность	[Вт]	130	130	220	250
Двигатель вентилятора	[Вт]	100	100	150	200
Номинальная потребляемая мощность	[А]	0.6	0.6	1	1.1
Напряжение питания:		1/ф 230В-50 Гц	1/ф 230В-50 Гц	1/ф 230В-50 Гц	1/ф 230В-50 Гц
Уровень электрозащиты:		IP40	IP40	IP40	IP40
Уровень шума *** мин.-макс.	[Дб]	56-58	57-59	65-66	67-68
Вес горелки	[кг]	13	14	17	18

\* Исходные условия: Температура окружающей среды 20°C - барометрическое давление 1013 мбар - Высота над уровнем моря - 0 м  
 \*\* Минимальное давление на подаче газа на рампе для получения максимальной мощности горелки с учетом нулевого давления в камере сгорания.  
 \*\*\* Уровень шума измерен в лаборатории при работающей горелке на бета-котле, дистанция 1 м (UNI EN ISO 3746).



\* : РАЗМЕР связи рекомендовало между горелкой и котлом.

МОДЕЛЬ	A	B	C	D	E	F	G	H	L		M	N		P	S	TC	TL	R1	R2	R3	R4	RD	Вес АРМАТУРЫ	
									МИН.	* МАКС.		МИН.	* МАКС.											
GM X0-D1/2"-S	15	162	175	90	43	305	210	65	130	150	170	M8	100	110	130	150	90	150	132	200	254	240	Rp 1/2	2 кг
GM X1-D1/2"-S	15	162	175	90	43	305	210	65	130	150	170	M8	100	110	130	150	90	150	132	200	254	240	Rp 1/2	2 кг
GM X1-D3/4"-S	15	162	175	90	43	305	210	65	130	150	170	M8	100	110	130	150	90	150	138	220	262	328	Rp 3/4	2 кг
GM X3-D1"-S	16	185	195	108	54	340	248	70	150	170	170	M8	120	130	140	190	130	250	168	280	337	361	Rp 1	6 кг
GM X4-D1"-S	20	185	195	125	78	368	248	70	170	205	226	M10	130	140	160	200	160	280	173	280	337	385	Rp 1	6 кг

### УСЛОВНЫЕ ОБОЗНАЧЕНИЯ

Для диапазона регулирования с тремя значениями мощности используются следующие параметры:

Минимум 1-й ступени / минимум 2-й ступени - максимум 2-й ступени

Применяемые условные обозначения:

- 1) **TL** - длинная пламенная труба, **TC** - короткая пламенная труба
- 2) **I2** - двухступенчатые горелки, **IМ** - плавно-двухступенчатые или модулируемые горелки
- 3) **CE** - вариант газовой арматуры, используемый для горелок < 1,2 МВт (не имеет устройства контроля герметичности и реле максимального давления газа.)
- 4) **CE-CT** - вариант газовой арматуры, используемый для горелок > 1,2 МВт (включает устройство контроля герметичности и реле максимального давления газа.)
- 5) **MEC** - механическое регулирование, **EL** - электронная модуляция.



# КОМБИНИРОВАННЫЕ ГОРЕЛКИ

## Двухступенчатые

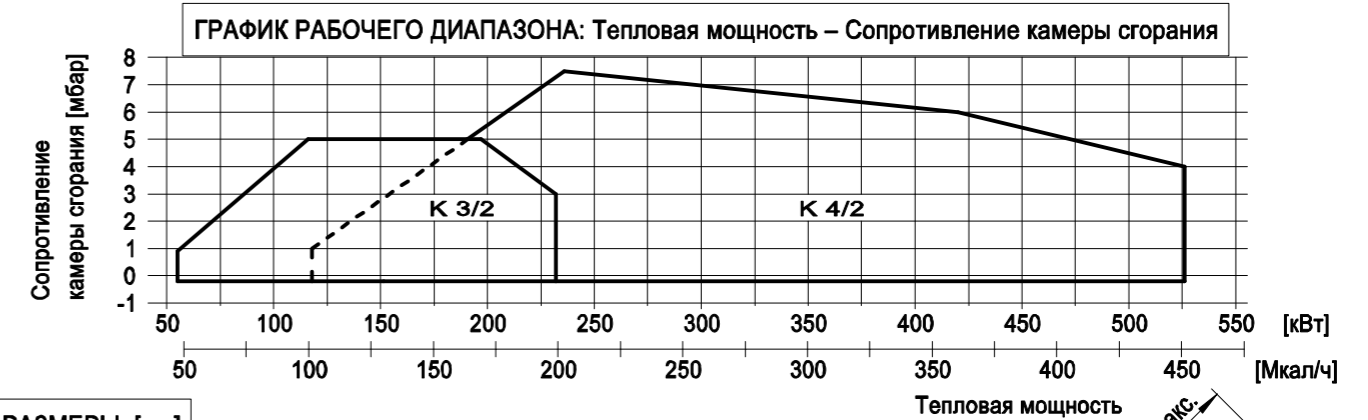
газ / дизельное топливо

**ALPHATHERM**

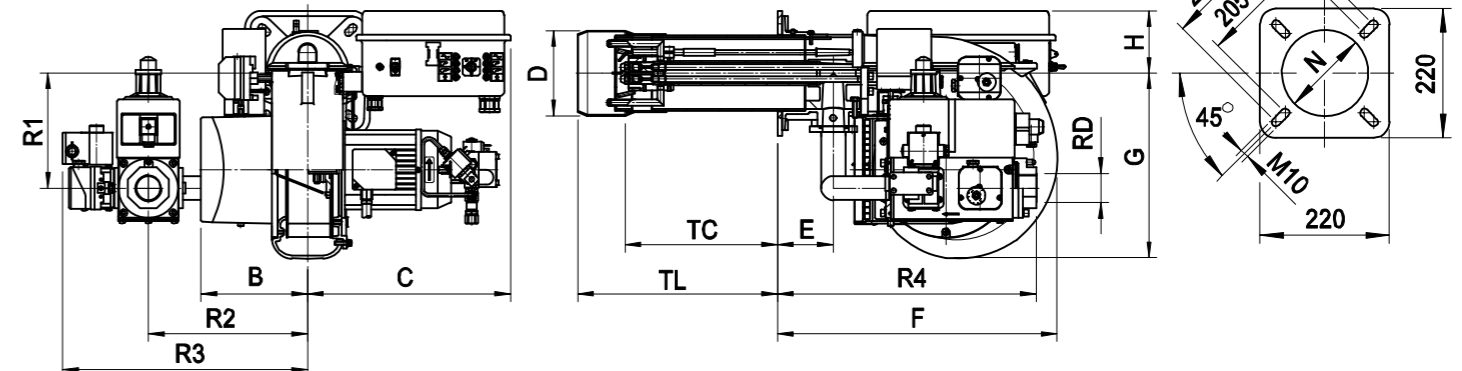
 Комбинированная  
горелка

**ГАММА К 3/2**  
**ГАММА К 4/2**

63,8 — 522 кВт



РАЗМЕРЫ [мм]



МОДЕЛЬ	B	C	D	E	F	G	H	N	TC	TL	R1	R2	R3	R4	RD	Вес АРМАТУРЫ
К 3/2-D1"-FS32	188	358	138	98	493	327	110	145	250	350	171	280	411	354	Rp 1	10 кг
К 4/2-D1"-FS32	188	358	150	98	493	327	110	160	250	350	171	280	411	354	Rp 1	10 кг
К 4/2-D1"1/2-FS40	188	358	150	98	493	327	110	160	250	350	203	280	432	456	Rp 1 1/2	17 кг
К 4/2-D1"1/2-FS50	188	358	150	98	493	327	110	160	250	350	203	280	432	456	Rp 1 1/2	19 кг

MODELLO		К 3/2	К 4/2
Мощность мин. 1-й ступени/мин. 2-й ступени – макс. 2-й ступени *	[Мкал/ч]	55/100-200	100/200-450
Мощность мин. 1-й ступени/мин. 2-й ступени – макс. 2-й ступени *	[кВт]	63.8/116-232	116/232-522
Расход G20 (ПРИРОДНЫЙ ГАЗ) мин. 1-й ступени/мин. 2-й ступени – макс. 2-й ступени *	[м³/ч]	6.4/11.7-23.4	11.7/23.4-52.6
Расход G31 (сжиженный газ) мин. 1-й ступени/мин. 2-й ступени – макс. 2-й ступени *	[м³/ч]	2.5/4.5-9	4.5/9-20.3
Расход ДИЗЕЛЬНОГО ТОПЛИВА мин. 1-й ступени/мин. 2-й ступени – макс. 2-й ступени *	[кг/ч]	5.5/10-20	10/20-45
Топливо: Природный газ (вторая группа)- сжиженный газ (третья группа)			
Категория топлива: I <sub>2R</sub> , I <sub>2H</sub> , I <sub>2L</sub> , I <sub>2E</sub> , I <sub>2E+</sub> , I <sub>2Er</sub> , I <sub>2ELL</sub> , I <sub>2E(R)B</sub> / I <sub>3B/P</sub> , I <sub>3+</sub> , I <sub>3P</sub> , I <sub>3B</sub> , I <sub>3R</sub>			
Работа с пилотной горелкой (мин. 1 остановка каждые 24 часа) двухступенчатая			
Допустимые условия эксплуатации / хранения: -15...+40°C / -20...+70°C, макс. относ. влажн. 80%			
Макс. температура воздуха для горения	[°C]	60	60
Минимальное давление газа D1" FS32 ПРИРОДНЫЙ ГАЗ/СЖИЖЕННЫЙ ГАЗ **	[мбар]	19/29	41/-
Минимальное давление газа D1"1/2 FS40 ПРИРОДНЫЙ ГАЗ/СЖИЖЕННЫЙ ГАЗ **	[мбар]	-	27/-
Минимальное давление газа D1"1/2 FS50 ПРИРОДНЫЙ ГАЗ/СЖИЖЕННЫЙ ГАЗ **	[мбар]	-	16/-
Максимальное давление на входе в клапана (Pе.макс)	[мбар]	360	200
Номинальная электрическая мощность	[Вт]	690	1130
Двигатель вентилятора	[Вт]	370	740
Номинальная потребляемая мощность	[А]	2.5	1.7
Дополнительная номинальная потребляемая мощность	[А]	0.5	0.7
Напряжение питания:		1/Ф 230В-50 Гц	3~400В, 1/Ф~230В-50Гц
Уровень электрозащиты:		IP40	IP40
Уровень шума *** мин.-макс.	[Дб]	68-70	73-76
Вес горелки	[кг]	38	40

\* Исходные условия: Температура окружающей среды 20°C - барометрическое давление 1013 мбар – Высота над уровнем моря – 0 м  
 \*\* Минимальное давление на подаче газа на рампе для получения максимальной мощности горелки с учетом нулевого давления в камере сгорания.  
 \*\*\* Уровень шума измерен в лаборатории при работающей горелке на бета-котле, дистанция 1 м (UNI EN ISO 3746).

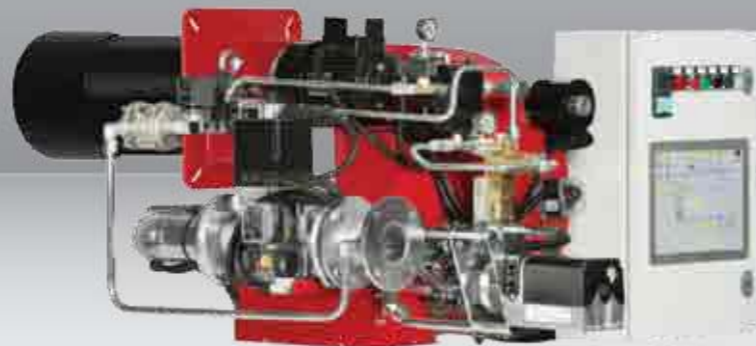


газ / дизельное топливо

**ALPHATHERM**

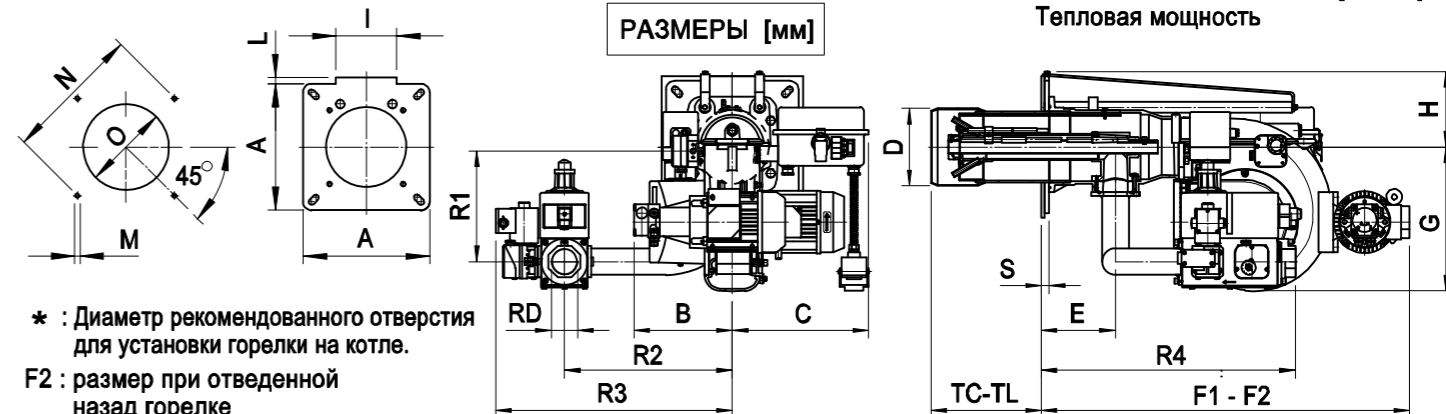
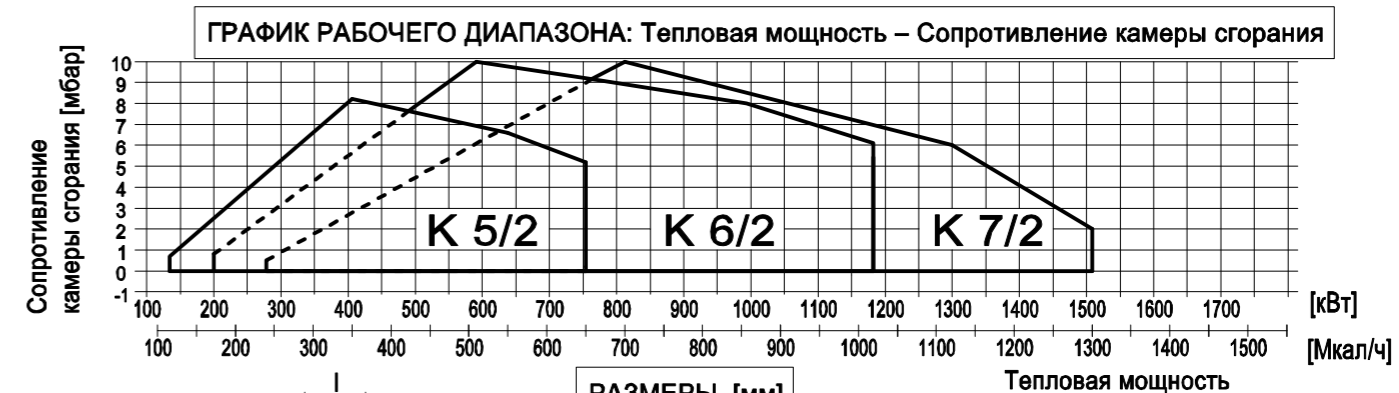
Комбинированная горелка

**ГАММА К 5/2**  
**ГАММА К 6/2**  
**ГАММА К 7/2**  
135 — 1508 кВт



МОДЕЛЬ	К 5/2	К 6/2	К 7/2
Мощность мин. 1-й ступени/мин. 2-й ступени – макс. 2-й ступени * [Мкал/ч]	116/350-650	172/500-1000	240/700-1300
Мощность мин. 1-й ступени/мин. 2-й ступени – макс. 2-й ступени * [кВт]	135/406-754	200/581-1162	279/812-1508
Расход G20 (ПРИРОДНЫЙ ГАЗ) мин. 1-й ступени/мин. 2-й ступени – макс. 2-й ступени * [м³/ч]	13.5/41-76	20/58.4-117	28/81.7-152
Расход G31 (сжиженный газ) мин. 1-й ступени/мин. 2-й ступени – макс. 2-й ступени * [м³/ч]	5.2/15.7-29.3	7.8/22.6-45.2	10.8/31.6-58.6
Топливо: Природный газ (вторая группа)- сжиженный газ (третья группа)			
Категория топлива: I <sub>2R</sub> , I <sub>2H</sub> , I <sub>2L</sub> , I <sub>2E</sub> , I <sub>2E+</sub> , I <sub>2Eg</sub> , I <sub>2ELL</sub> , I <sub>2E(R)B</sub> / I <sub>3B/P</sub> , I <sub>3+</sub> , I <sub>3P</sub> , I <sub>3B</sub> , I <sub>3R</sub>			
Минимальное давление газа D1*1/2-FS50 ПРИРОДНЫЙ ГАЗ/СЖИЖЕННЫЙ ГАЗ ** [мбар]	23/37	-	-
Минимальное давление газа D2*-FS50 ПРИРОДНЫЙ ГАЗ/СЖИЖЕННЫЙ ГАЗ ** [мбар]	20/35	37/20	59/45
Минимальное давление газа DN65-FS65 ПРИРОДНЫЙ ГАЗ/СЖИЖЕННЫЙ ГАЗ ** [мбар]	-	19/14	34/34
Минимальное давление газа DN80-FS80 ПРИРОДНЫЙ ГАЗ/СЖИЖЕННЫЙ ГАЗ ** [мбар]	-	15/12	27/-
Максимальное давление на входе в клапана (Pв. макс) [мбар]	200	200	200
Расход ДИЗЕЛЬНОГО ТОПЛИВА мин. 1-й ступени/мин. 2-й ступени – макс. 2-й ступени * [кг/ч]	11.6/35-65	17.2/50-100	24/70-130
Топливо: ДИЗЕЛЬНОЕ 1.5°E При 20°С = 6.2 cSt = 35 sec Redwood N°1			
Периодическая работа (мин. 1 остановка каждые 24 часа) двухступенчатая			
Допустимые условия эксплуатации / хранения: -15...+40°С/ -20...+70°С, макс. относ. влажн. 80%			
Макс. температура воздуха для горения [°С]	60	60	60
Номинальная электрическая мощность [кВт]	1.5	3.4	3.8
Двигатель вентилятора [кВт]	1.1	3	3
Двигатель насоса [кВт]	0.37	0.37	0.74
Напряжение питания:	3~400В-1/φ~230В-50Гц	3~400В-1/φ~230В-50Гц	3~400В-1/φ~230В-50Гц
Уровень электрозащиты:	IP40	IP40	IP40
Вес горелки [кг]	62	95	101

\* Исходные условия: Температура окружающей среды 20°С - барометрическое давление 1013 мбар – Высота над уровнем моря – 0 м  
\*\* Минимальное давление на подаче газа на рампе для получения максимальной мощности горелки с учетом нулевого давления в камере сгорания.



\* : Диаметр рекомендованного отверстия для установки горелки на котле.  
F2 : размер при отведенной назад горелке

МОДЕЛЬ	A	B	C	D	E	F1	F2	G	H	I	L	M	N		O		TC	TL	S	R1	R2	R3	R4	RD	Вес АРМАТУРЫ	
													мин.	макс.	мин.	* макс.										
К 5/2-D1"1/2	300	236	365	175	168	840	1280	327	171	144	10	M12	310	368	185	185	250	250	315	18	260	380	536	576	Rp 1 1/2	23 кг
К 5/2-D2"	300	236	365	175	168	840	1280	327	171	144	10	M12	310	368	185	185	250	250	315	18	260	380	536	576	Rp 2	23 кг
К 6/2-D2"	320	238	393	210	193	980	1560	438	213	183	40	M14	340	368	220	220	250	280	400	23	283	380	552	615	Rp 2	25 кг
К 6/2-DN65	320	238	393	210	193	980	1560	438	213	183	40	M14	340	368	220	220	250	280	400	23	228	340	495	585	DN65	50 кг
К 6/2-DN80	320	238	393	210	193	980	1560	438	213	183	40	M14	340	368	220	220	250	280	400	23	228	420	590	605	DN80	60 кг
К 7/2-D2"	320	238	393	210	193	980	1560	438	213	183	40	M14	340	368	220	220	250	280	400	23	283	380	552	615	Rp 2	25 кг
К 7/2-DN65	320	238	393	210	193	980	1560	438	213	183	40	M14	340	368	220	220	250	280	400	23	228	340	495	585	DN65	50 кг
К 7/2-DN80	320	238	393	210	193	980	1560	438	213	183	40	M14	340	368	220	220	250	280	400	23	228	420	590	605	DN80	60 кг



# КОМБИНИРОВАННЫЕ ГОРЕЛКИ

## Модулируемые

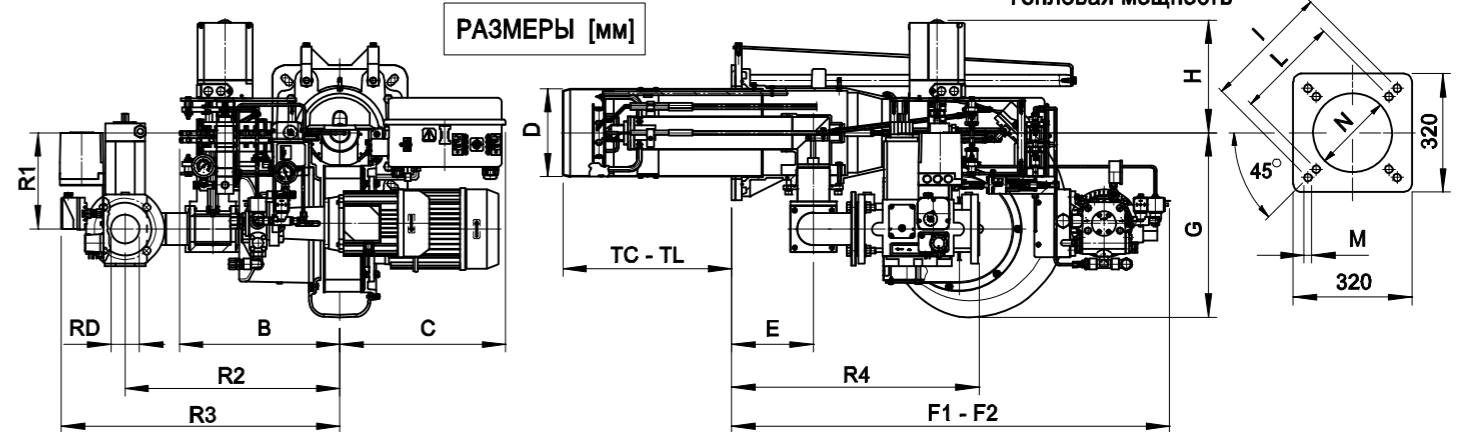
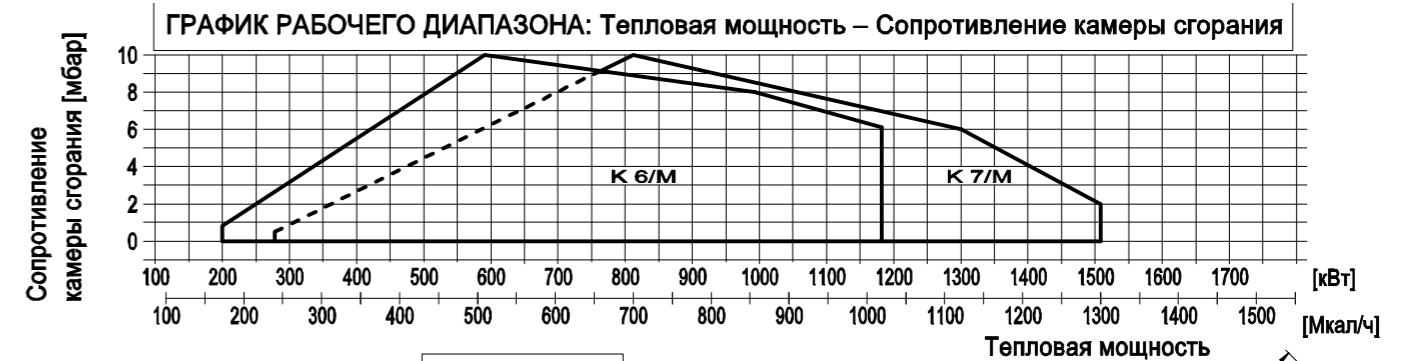
газ / дизельное топливо

ALPHATHERM

Комбинированная горелка

ГАММА К 6/М  
ГАММА К 7/М

200 — 1508 кВт



F2= размер при отведенной назад горелке

МОДЕЛЬ	B	C	D	E	F1	F2	G	H	I	L	M	N	TC	TL	R1	R2	R3	R4	RD	Вес АРМАТУРЫ
К 6/М-D2"	380	393	209	193	1037	1617	438	267	368	340	M14	220	280	400	228	510	673	552	Rp 2	22 кг
К 6/М-DN65	380	393	209	193	1037	1617	438	267	368	340	M14	220	280	400	228	510	665	586	DN65	27 кг
К 6/М-DN80	380	393	209	193	1037	1617	438	267	368	340	M14	220	280	400	228	550	720	626	DN80	37 кг
К 7/М-D2"	380	393	209	193	1037	1617	438	267	368	340	M14	220	280	400	228	510	673	552	Rp 2	22 кг
К 7/М-DN65	380	393	209	193	1037	1617	438	267	368	340	M14	220	280	400	228	510	665	586	DN65	27 кг
К 7/М-DN80	380	393	209	193	1037	1617	438	267	368	340	M14	220	280	400	228	550	720	626	DN80	37 кг

МОДЕЛЬ	К 6/М	К 7/М
Мощность мин. 1-й ступени/мин. 2-й ступени – макс. 2-й ступени *	[Mcal/h] 172/500-1000	240/700-1300
Мощность мин. 1-й ступени/мин. 2-й ступени – макс. 2-й ступени *	[кВт] 200/581-1162	279/812-1508
Расход G20 (ПРИРОДНЫЙ ГАЗ) мин. 1-й ступени/мин. 2-й ступени – макс. 2-й ступени *	[м³/ч] 20/58.4-117	28/81.7-152
Расход G31 (сжиженный газ) мин. 1-й ступени/мин. 2-й ступени – макс. 2-й ступени *	[м³/ч] 7.8/22.6-45.2	10.8/31.6-58.6
Топливо: Природный газ (вторая группа)- сжиженный газ (третья группа)		
Категория топлива: I <sub>2R</sub> , I <sub>2H</sub> , I <sub>2L</sub> , I <sub>2E</sub> , I <sub>2E+</sub> , I <sub>2E+</sub> , I <sub>2E+</sub> , I <sub>2ELL</sub> , I <sub>2E(R)B</sub> / I <sub>3B/P</sub> , I <sub>3+</sub> , I <sub>3P</sub> , I <sub>3B</sub> , I <sub>3R</sub>		
Минимальное давление газа D2" FS50 ПРИРОДНЫЙ ГАЗ/СЖИЖЕННЫЙ ГАЗ **	[мбар] 33/31	57/49
Минимальное давление газа DN65 FS65 ПРИРОДНЫЙ ГАЗ/СЖИЖЕННЫЙ ГАЗ **	[мбар] 22/28	33/38
Минимальное давление газа DN80 FS80 ПРИРОДНЫЙ ГАЗ/СЖИЖЕННЫЙ ГАЗ **	[мбар] -	23/35
Максимальное давление на входе в клапана (P <sub>e</sub> .макс)	[мбар] 200	200
Расход ДИЗЕЛЬНОГО ТОПЛИВА мин. 1-й ступени/мин. 2-й ступени – макс. 2-й ступени *	[кг/ч] 17/50-100	24/70-130
Топливо: ДИЗЕЛЬНОЕ 1.5°E При 20°C = 6.2 cSt = 35 sec Redwood N°1		
Периодическая работа (мин. 1 остановка каждые 24 часа) Двухступенчатая или модулирующая		
Допустимые условия эксплуатации / хранения: -15...+40°C / -20...+70°C, макс. относ. влажн. 80%		
Макс. температура воздуха для горения	[°C] 60	60
Номинальная электрическая мощность	[кВт] 3.7	4.35
Двигатель вентилятора	[кВт] 2.2	3
Двигатель насоса	[кВт] 0.75	0.75
Номинальная потребляемая мощность	[А] 6.8	7.5
Дополнительная номинальная потребляемая мощность	[А] 0.55	0.55
Напряжение питания:	3~400В-1/Ф~230В-50Гц	3~400В-1/Ф~230В-50Гц
Уровень электрозащиты:	IP44	IP44
Уровень шума *** мин.-макс.	[Дб] 81-82	83-84
Вес горелки	[кг] 113	129

\* Исходные условия: Температура окружающей среды 20°C - барометрическое давление 1013 мбар – Высота над уровнем моря – 0 м  
 \*\* Минимальное давление на подаче газа на рампе для получения максимальной мощности горелки с учетом нулевого давления в камере сгорания.  
 \*\*\* Уровень шума измерен в лаборатории при работающей горелке на бета-котле, дистанция 1 м (UNI EN ISO 3746).



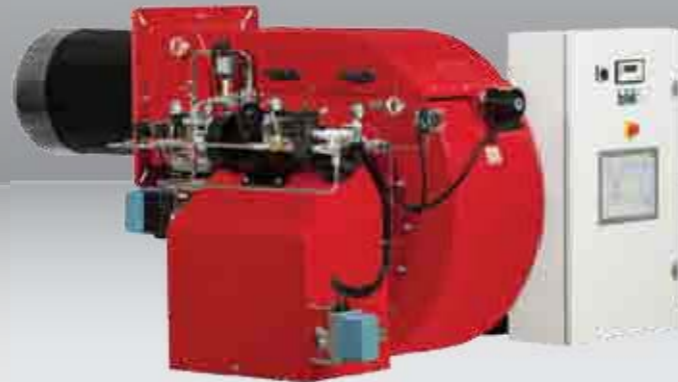
газ / дизельное топливо

**ALPHATHERM**

Комбинированная горелка

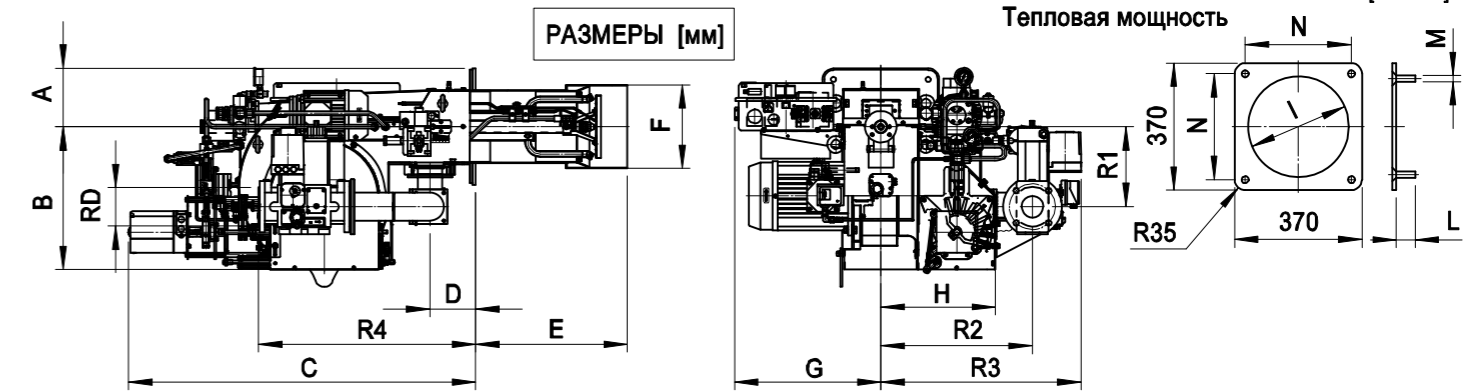
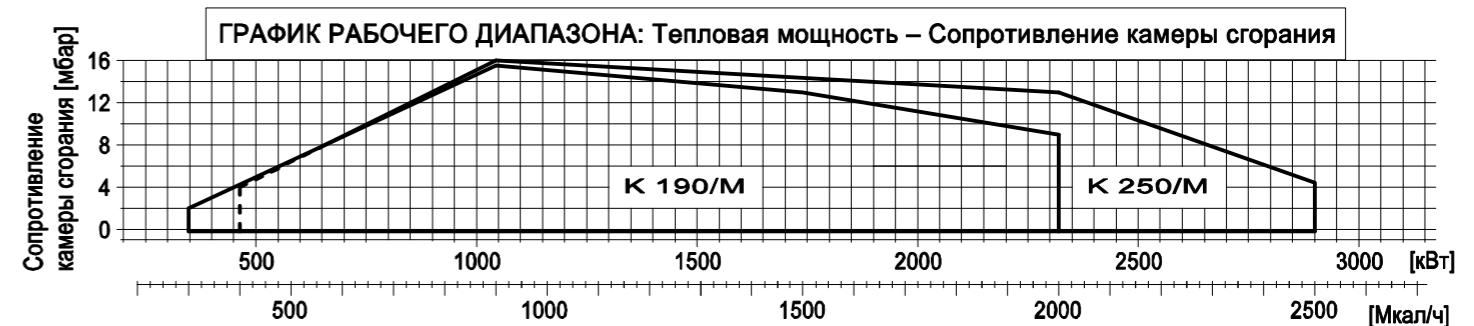
**ГАММА К 190/М**  
**ГАММА К 250/М**

348 — 2900 кВт



МОДЕЛЬ		К 190/М	К 250/М
Мощность мин. 1-й ступени/мин. 2-й ступени – макс. 2-й ступени *	[Мкал/ч]	300/900-2060	400/1000-2500
Мощность мин. 1-й ступени/мин. 2-й ступени – макс. 2-й ступени *	[кВт]	348/1044-2390	464/1160-2900
Расход G20 (ПРИРОДНЫЙ ГАЗ) мин. 1-й ступени/мин. 2-й ступени – макс. 2-й ступени *	[м³/ч]	35/105-241	47/117-292
Расход G31 (сжиженный газ) мин. 1-й ступени/мин. 2-й ступени – макс. 2-й ступени *	[м³/ч]	14/41-93	18/45-113
Топливо: Природный газ (вторая группа)- сжиженный газ (третья группа)			
Категория топлива: I <sub>2R</sub> , I <sub>2H</sub> , I <sub>2L</sub> , I <sub>2E</sub> , I <sub>2E+</sub> , I <sub>2E+</sub> , I <sub>2E+</sub> , I <sub>2ELL</sub> , I <sub>2E(R)B</sub> / I <sub>3B/P</sub> , I <sub>3+</sub> , I <sub>3P</sub> , I <sub>3B</sub> , I <sub>3R</sub>			
Минимальное давление газа D2° FS50 ПРИРОДНЫЙ ГАЗ/СЖИЖЕННЫЙ ГАЗ **	[мбар]	110/42	160/80
Минимальное давление газа DN65 FS65 ПРИРОДНЫЙ ГАЗ/СЖИЖЕННЫЙ ГАЗ **	[мбар]	50/23	77/45
Минимальное давление газа DN80 FS80 ПРИРОДНЫЙ ГАЗ/СЖИЖЕННЫЙ ГАЗ **	[мбар]	30/18	45/36
Минимальное давление газа DN100 F100-S100 ПРИРОДНЫЙ ГАЗ/СЖИЖЕННЫЙ ГАЗ **	[мбар]	25/15	36/26
Максимальное давление на входе в клапана (P <sub>в.макс</sub> )	[мбар]	500	500
Расход ДИЗЕЛЬНОГО ТОПЛИВА мин. 1-й ступени/мин. 2-й ступени – макс. 2-й ступени *	[кг/ч]	30/90-206	40/100-250
Топливо: ДИЗЕЛЬНОЕ 1.5°E При 20°С = 6.2 cSt = 35 sec Redwood N°1			
Периодическая работа (мин. 1 остановка каждые 24 часа) Двухступенчатая или модулирующая			
Допустимые условия эксплуатации / хранения: -15...+40°С/ -20...+70°С, макс. относ. влажн. 80%			
Макс. температура воздуха для горения	[°С]	60	60
Номинальная электрическая мощность	[кВт]	7	9
Двигатель вентилятора	[кВт]	5.5	7.5
Двигатель насоса	[кВт]	1.1	1.1
Номинальная потребляемая мощность	[А]	14	16
Дополнительная номинальная потребляемая мощность	[А]	0.5	0.7
Напряжение питания:		3~400В-1/Ф~230В-50Гц	3~400В-1/Ф~230В-50Гц
Уровень электрозащиты:		IP44	IP44
Уровень шума *** мин.-макс.	[Дб]	88-89	86-88
Вес горелки	[кг]	140	152

\* Исходные условия: Температура окружающей среды 20°С - барометрическое давление 1013 мбар – Высота над уровнем моря – 0 м  
 \*\* Минимальное давление на подаче газа на рампе для получения максимальной мощности горелки с учетом нулевого давления в камере сгорания.  
 \*\*\* Уровень шума измерен в лаборатории при работающей горелке на бета-котле, дистанция 1 м (UNI EN ISO 3746).



МОДЕЛЬ	A	B	C	D	E	F	G	H	I	L	M	N	R1	R2	R3	R4	RD	Вес АРМАТУРЫ
К 190/М-D2"	180	453	1100	145	481	265	463	363	280	50	M14	300	254	509	672	504	Rp 2	22 кг
К 190/М-DN65	180	453	1100	145	481	265	463	363	280	50	M14	300	254	480	634	688	DN65	37 кг
К 190/М-DN80	180	453	1100	145	481	265	463	363	280	50	M14	300	254	480	647	708	DN80	47 кг
К 190/М-DN100	180	453	1100	145	481	265	463	363	280	50	M14	300	254	480	654	748	DN100	57 кг
К 250/М-D2"	180	453	1100	145	481	265	463	363	280	50	M14	300	254	509	672	504	Rp 2	22 кг
К 250/М-DN65	180	453	1100	145	481	265	463	363	280	50	M14	300	254	480	634	688	DN65	37 кг
К 250/М-DN80	180	453	1100	145	481	265	463	363	280	50	M14	300	254	480	647	708	DN80	47 кг
К 250/М-DN100	180	453	1100	145	481	265	463	363	280	50	M14	300	254	480	654	748	DN100	57 кг



газ / дизельное топливо

**ALPHATHERM**

Комбинированная горелка

**ГАММА К 350/М**  
**ГАММА К 450/М**  
**ГАММА К 550/М**

464 — 6395 кВт

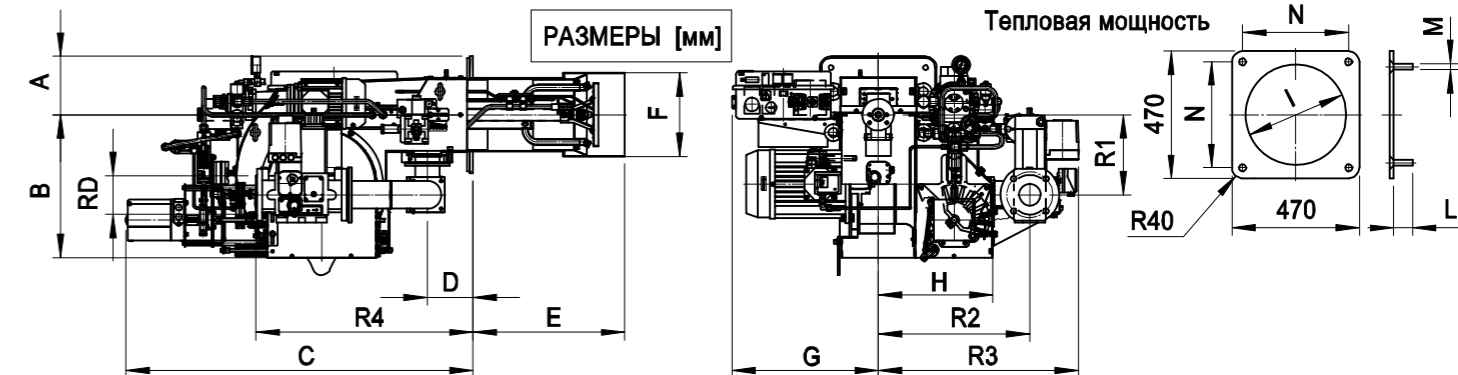
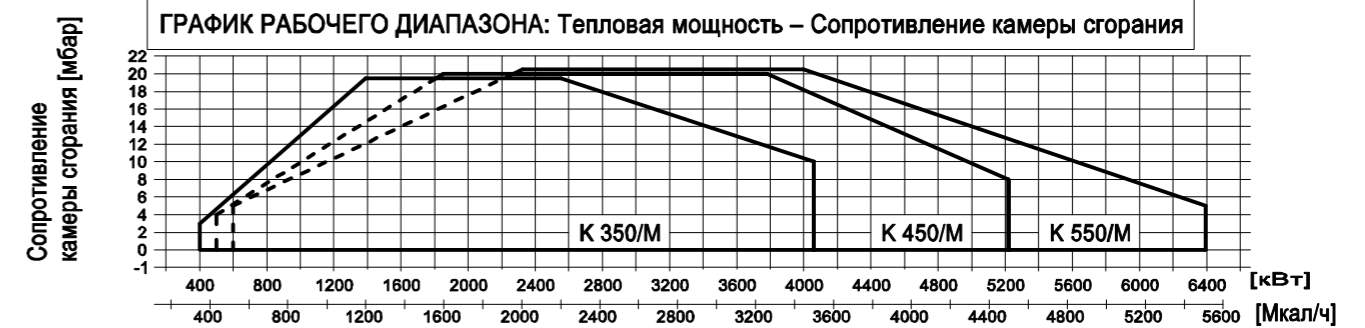


МОДЕЛЬ		К 350/М	К 450/М	К 550/М
Мощность мин. 1-й ступени/мин. 2-й ступени – макс. 2-й ступени *	[Мкал/ч]	400/1200-3500	500/1600-4500	600/2000-5500
Мощность мин. 1-й ступени/мин. 2-й ступени – макс. 2-й ступени *	[кВт]	464/1390-4060	580/1850-5220	696/2325-6395
Расход G20 (ПРИРОДНЫЙ ГАЗ) мин. 1-й ступени/мин. 2-й ступени – макс. 2-й ступени *	[м³/ч]	47/140-409	58/187-526	70/235-647
Расход G31 (сжиженный газ) мин. 1-й ступени/мин. 2-й ступени – макс. 2-й ступени *	[м³/ч]	18/54-158	22/72-203	27/91-250
Топливо: Природный газ (вторая группа)- сжиженный газ (третья группа)				
Категория топлива: I2R, I2H, I2L, I2E+, I2E-, I2EL, I2E(R)В / I3B/P, I3+, I3P, I3B, I3R				
Минимальное давление газа DN65 FS65 ПРИРОДНЫЙ ГАЗ/СЖИЖЕННЫЙ ГАЗ **	[мбар]	122/56	196/77	308/143
Минимальное давление газа DN80 FS80 ПРИРОДНЫЙ ГАЗ/СЖИЖЕННЫЙ ГАЗ **	[мбар]	77/38	118/52	166/100
Минимальное давление газа DN100 F100-S100 ПРИРОДНЫЙ ГАЗ/СЖИЖЕННЫЙ ГАЗ **	[мбар]	44/26	53/27	103/58
Максимальное давление на входе в клапана (Pе.макс)	[мбар]	500	500	500
Расход ДИЗЕЛЬНОГО ТОПЛИВА мин. 1-й ступени/мин. 2-й ступени – макс. 2-й ступени *	[кг/ч]	40/120-350	50/160-450	60/200-550
Топливо: ДИЗЕЛЬНОЕ 1.5°E При 20°С = 6.2 cSt = 35 sec Redwood N°1				
Периодическая работа (мин. 1 остановка каждые 24 часа) Двухступенчатая или модулирующая				
Допустимые условия эксплуатации / хранения: -15...+40°С/ -20...+70°С, макс. относ. влажн. 80%				
Макс. температура воздуха для горения	[°С]	60	60	60
Номинальная электрическая мощность	[кВт]	12.5	14	21
Двигатель вентилятора	[кВт]	9.2	11	18.5
Двигатель насоса	[кВт]	2.2	2.2	2.2
Номинальная потребляемая мощность	[А]	21	24	38
Дополнительная номинальная потребляемая мощность	[А]	0.5	0.5	0.5
Напряжение питания:		3~400В-1/Ф~230В-50Гц	3~400В-1/Ф~230В-50Гц	3~400В-1/Ф~230В-50Гц
Уровень электрозащиты:		IP44	IP44	IP44
Уровень шума *** мин.-макс.	[Дб]	84-85	85-88	87-91
Вес горелки	[кг]	274	306	341

\* Исходные условия: Температура окружающей среды 20°С - барометрическое давление 1013 мбар – Высота над уровнем моря – 0 м

\*\* Минимальное давление на подаче газа на рампе для получения максимальной мощности горелки с учетом нулевого давления в камере сгорания.

\*\*\* Уровень шума измерен в лаборатории при работающей горелке на бета-котле, дистанция 1 м (UNI EN ISO 3746).



МОДЕЛЬ	A	B	C	D	E	F	G	H	I	L	M	N	R1	R2	R3	R4	RD	Вес АРМАТУРЫ
К 350/М-DN65	231	481	1206	160	535	334	570	440	355	50	M14	390	780	560	715	317	DN65	37 кг
К 350/М-DN80	231	481	1206	160	535	334	570	440	355	50	M14	390	800	560	730	317	DN80	47 кг
К 350/М-DN100	231	481	1206	160	535	334	570	440	355	50	M14	390	840	590	765	317	DN100	57 кг
К 450/М-DN65	231	481	1206	160	560	380	570	440	400	50	M14	390	780	560	715	317	DN65	37 кг
К 450/М-DN80	231	481	1206	160	560	380	570	440	400	50	M14	390	800	560	730	317	DN80	47 кг
К 450/М-DN100	231	481	1206	160	560	380	570	440	400	50	M14	390	840	590	765	317	DN100	57 кг
К 550/М-DN65	231	481	1206	160	560	380	661	440	400	50	M14	390	780	560	715	317	DN65	37 кг
К 550/М-DN80	231	481	1206	160	560	380	661	440	400	50	M14	390	800	560	730	317	DN80	47 кг
К 550/М-DN100	231	481	1206	160	560	380	661	440	400	50	M14	390	840	590	765	317	DN100	57 кг



газ / дизельное топливо

**ALPHATHERM**

Комбинированная горелка

**ГАММА К 650/М**  
**ГАММА К 750/М**

1162 — 8721 кВт



МОДЕЛЬ		К 650/М-МЕС	К 750/М-МЕС
Мощность мин. 1-й ступени/мин. 2-й ступени – макс. 2-й ступени *	[Мкал/ч]	1000/3000-6500	1200/3400-7500
Мощность мин. 1-й ступени/мин. 2-й ступени – макс. 2-й ступени *	[кВт]	1162/3488-7558	1395/3953-8721
Расход G20 (ПРИРОДНЫЙ ГАЗ) мин. 1-й ступени/мин. 2-й ступени – макс. 2-й ступени *	[м³/ч]	117/351-760	140/398-877
Расход G31 (сжиженный газ) мин. 1-й ступени/мин. 2-й ступени – макс. 2-й ступени *	[м³/ч]	45/136-294	54/153-338
Топливо: Природный газ (вторая группа)- сжиженный газ (третья группа)			
Категория топлива : I <sub>2R</sub> , I <sub>2H</sub> , I <sub>2L</sub> , I <sub>2E</sub> , I <sub>2E+</sub> , I <sub>2E*</sub> , I <sub>2ELL</sub> , I <sub>2E(R)B</sub> / I <sub>3B/P</sub> , I <sub>3+</sub> , I <sub>3P</sub> , I <sub>3B</sub> , I <sub>3R</sub>			
Периодическая работа (мин. 1 остановка каждые 24 часа) модулирующая			
Допустимые условия эксплуатации / хранения: -15...+40°C / -20...+70°C, макс. относ. влажн. 80%			
Макс. температура воздуха для горения	[°C]	60	60
Минимальное давление газа (DN65 F65 ПРИРОДНЫЙ ГАЗ/СЖИЖЕННЫЙ ГАЗ) **	[мбар]	190/86	280/107
Минимальное давление газа (DN80 F80 ПРИРОДНЫЙ ГАЗ/СЖИЖЕННЫЙ ГАЗ) **	[мбар]	130/52	164/63
Минимальное давление газа (DN100 F100 ПРИРОДНЫЙ ГАЗ/СЖИЖЕННЫЙ ГАЗ) **	[мбар]	102/36.3	110/40
Минимальное давление газа (DN125 F125 ПРИРОДНЫЙ ГАЗ/СЖИЖЕННЫЙ ГАЗ) **	[мбар]	92/31.1	81/31
Максимальное давление на входе в клапана (P <sub>e.макс</sub> )	[мбар]	500	500
Расход ДИЗЕЛЬНОГО ТОПЛИВА мин. 1-й ступени/мин. 2-й ступени – макс. 2-й ступени *	[кг/ч]	102/306-663	122/347-765
Топливо: ДИЗЕЛЬНОЕ 1.5°E При 20°C = 6.2 cSt = 35 sec Redwood N°1			
Номинальная электрическая мощность	[кВт]	21	25
Двигатель вентилятора	[кВт]	18.5	22
Двигатель насоса	[кВт]	2.2	3
Напряжение питания:		3~400В-1/Ф~230В-50Гц	3~400В-1/Ф~230В-50Гц
Уровень электрозащиты:		IP44	IP44
Уровень шума *** макс.	[Дб]	89	89

\* Исходные условия: Температура окружающей среды 20°C - барометрическое давление 1013 мбар – Высота над уровнем моря – 0 м  
 \*\* Минимальное давление на подаче газа на рампе для получения максимальной мощности горелки с учетом нулевого давления в камере сгорания.  
 \*\*\* Уровень шума измерен в лаборатории при работающей горелке на бета-котле, дистанция 1 м (UNI EN ISO 3746).

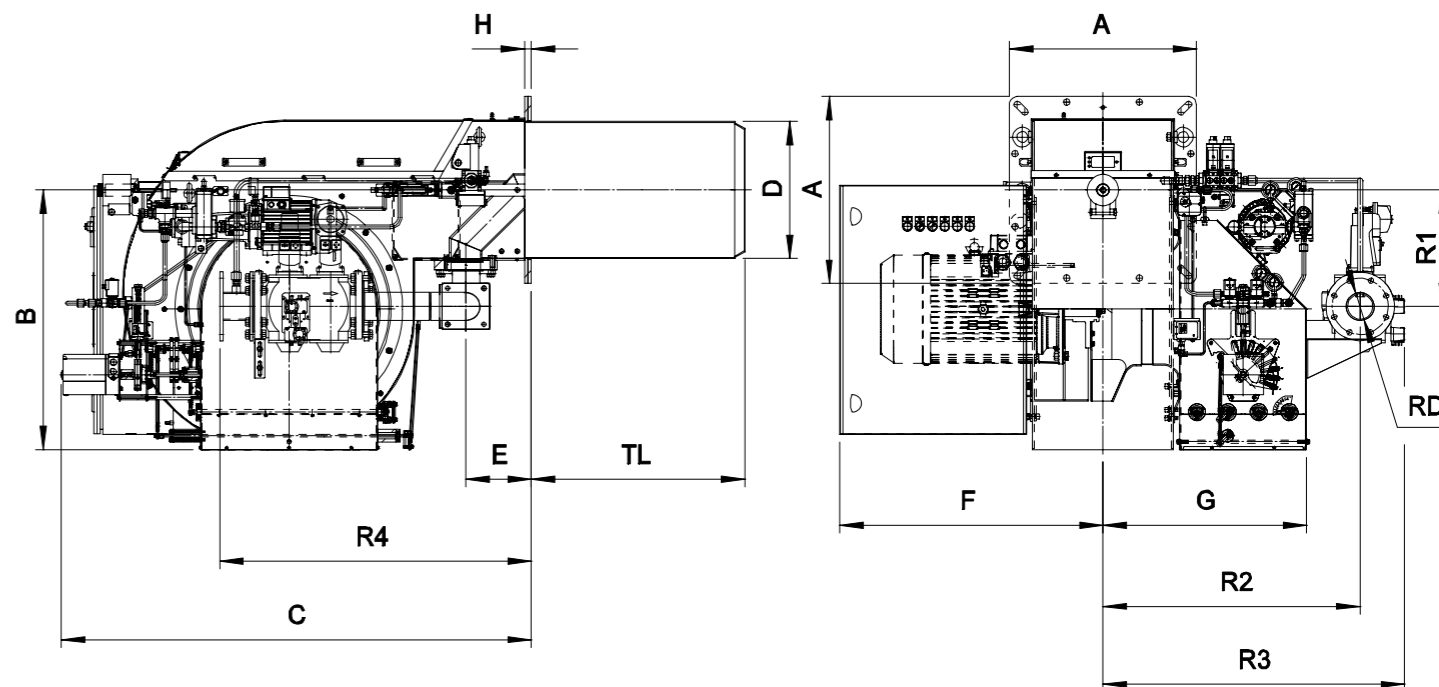
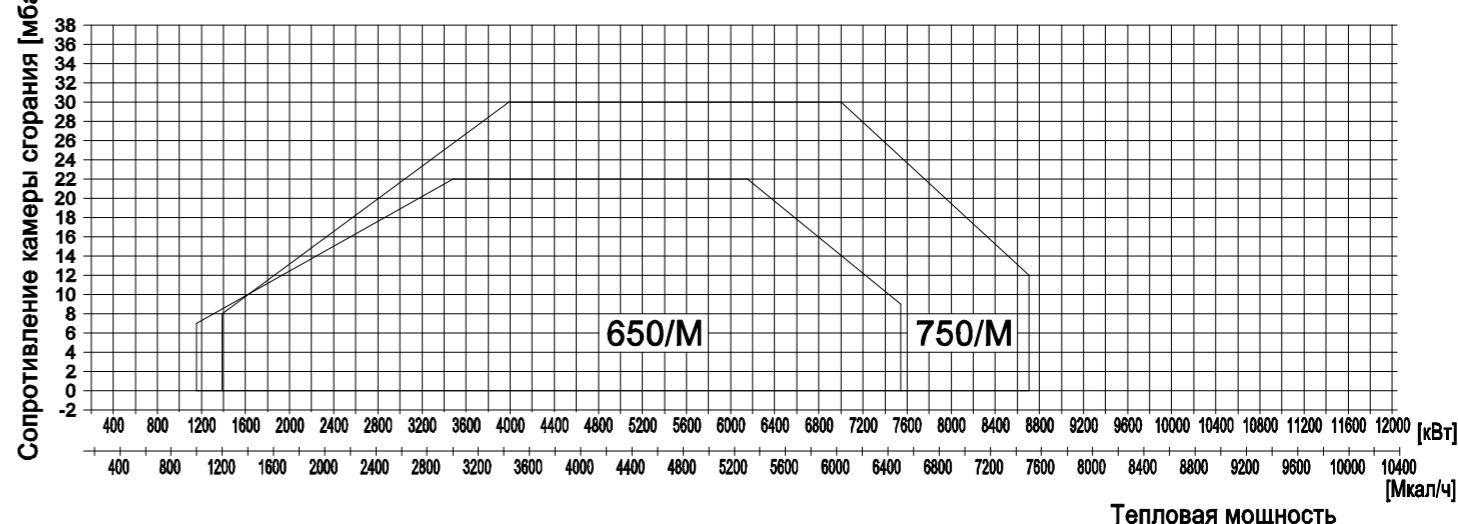


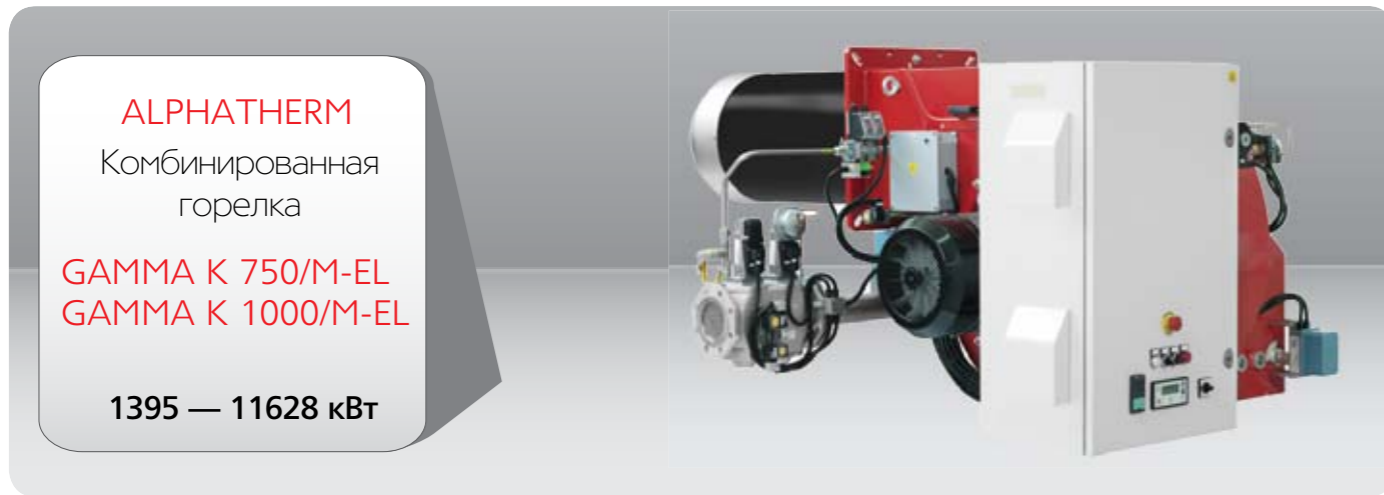
ГРАФИК РАБОЧЕГО ДИАПАЗОНА: Тепловая мощность – Сопротивление камеры сгорания



\* Размеры рекомендуемых подключений горелки к котлу.

МОДЕЛЬ	A	B	C	D	E	F	G	H	TL	L		P		R1	R2	R3	R4	RD	Вес АРМАТУРЫ	
										МИН.	* МАКС.	МИН.	МАКС.							
К 650/М-МЕС-DN65	600	832	1508	448	210	845	654	22	721	707	707	778	460	540	373	825	957	960	DN65	22 кг
К 650/М-МЕС-DN80	600	832	1508	448	210	845	654	22	721	707	707	778	460	540	373	825	957	960	DN80	24 кг
К 650/М-МЕС-DN100	600	832	1508	448	210	845	654	22	721	707	707	778	460	540	373	825	968	1000	DN100	27 кг
К 650/М-МЕС-DN125	600	832	1508	448	210	845	654	22	721	707	707	778	460	540	373	825	982	1050	DN125	32 кг
К 750/М-МЕС-DN65	600	832	1508	448	210	845	654	22	685	707	707	778	460	540	373	825	957	960	DN65	22 кг
К 750/М-МЕС-DN80	600	832	1508	448	210	845	654	22	685	707	707	778	460	540	373	825	957	960	DN80	24 кг
К 750/М-МЕС-DN100	600	832	1508	448	210	845	654	22	685	707	707	778	460	540	373	825	968	1000	DN100	27 кг
К 750/М-МЕС-DN125	600	832	1508	448	210	845	654	22	685	707	707	778	460	540	373	825	982	1050	DN125	32 кг

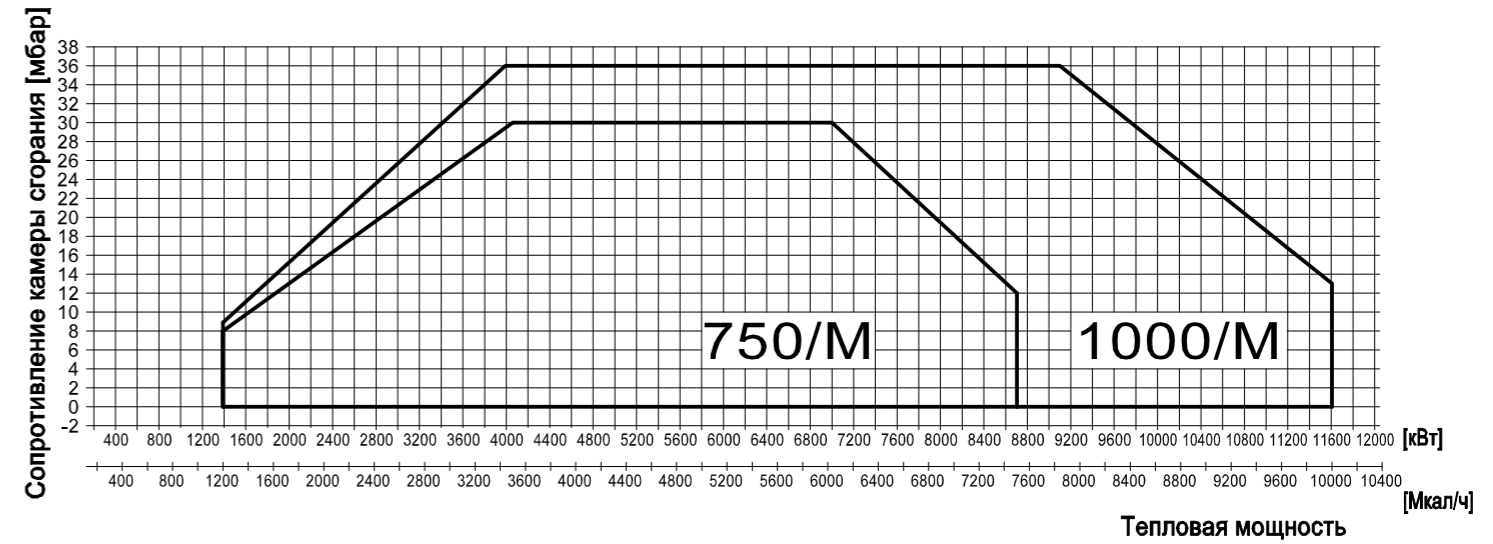
газ / дизельное топливо


**ALPHATHERM**

 Комбинированная  
горелка

**GAMMA K 750/M-EL**  
**GAMMA K 1000/M-EL**

1395 — 11628 кВт



МОДЕЛЬ		К 750/M-EL	К 1000/M-EL
Мощность мин. 1-й ступени/мин. 2-й ступени – макс. 2-й ступени *	[Мкал/ч]	1200/3400-7500	1200/3400-10000
Мощность мин. 1-й ступени/мин. 2-й ступени – макс. 2-й ступени *	[кВт]	1395/3953-8721	1395/3953-11628
Расход G20 (ПРИРОДНЫЙ ГАЗ) мин. 1-й ступени/мин. 2-й ступени – макс. 2-й ступени *	[М³/ч]	140/398-877	140/398-1170
Расход G31 (сжиженный газ) мин. 1-й ступени/мин. 2-й ступени – макс. 2-й ступени *	[М³/ч]	54/153-338	54/153-450
Топливо: Природный газ (вторая группа)- сжиженный газ (третья группа)			
Категория топлива : I <sub>2R</sub> , I <sub>2H</sub> , I <sub>2L</sub> , I <sub>2E</sub> , I <sub>2E+</sub> , I <sub>2Eg</sub> , I <sub>2ELL</sub> , I <sub>2E(R)B</sub> / I <sub>3B/P</sub> , I <sub>3+</sub> , I <sub>3P</sub> , I <sub>3B</sub> , I <sub>3R</sub>			
Периодическая работа (мин. 1 остановка каждые 24 часа) модулирующая			
Допустимые условия эксплуатации / хранения: -15...+40°C/ -20...+70°C, макс. относ. влажн. 80%			
Макс. температура воздуха для горения	[ °C ]	60	60
Минимальное давление газа (DN65 F65 ПРИРОДНЫЙ ГАЗ/СЖИЖЕННЫЙ ГАЗ) **	[мбар]	280/107	-/-
Минимальное давление газа (DN80 F80 ПРИРОДНЫЙ ГАЗ/СЖИЖЕННЫЙ ГАЗ) **	[мбар]	164/63	292/112
Минимальное давление газа (DN100 F100 ПРИРОДНЫЙ ГАЗ/СЖИЖЕННЫЙ ГАЗ) **	[мбар]	110/40	184/71
Минимальное давление газа (DN125 F125 ПРИРОДНЫЙ ГАЗ/СЖИЖЕННЫЙ ГАЗ) **	[мбар]	81/31	145/56
Максимальное давление на входе в клапана (P <sub>в.макс</sub> )	[мбар]	500	500
Расход ДИЗЕЛЬНОГО ТОПЛИВА мин. 1-й ступени/мин. 2-й ступени – макс. 2-й ступени *	[кг/ч]	120/340-750	120/340-1000
Топливо: ДИЗЕЛЬНОЕ 1.5°E При 20°C = 6.2 cSt = 35 sec Redwood N°1			
Номинальная электрическая мощность	[кВт]	25	33
Двигатель вентилятора	[кВт]	22	30
Двигатель насоса	[кВт]	3	5.5
Напряжение питания:		3~400V, 1/N~230V-50Hz	3~400V, 1/N~230V-50Hz
Уровень электрозащиты:		IP54	IP54
Уровень шума *** макс.	[ Дб ]	88	89
Вес	[Кг]	650	680

\* Исходные условия: Температура окружающей среды 20°C - барометрическое давление 1013 мбар – Высота над уровнем моря – 0 м

\*\* Минимальное давление на подаче газа на рампе для получения максимальной мощности горелки с учетом нулевого давления в камере сгорания.

\*\*\* Уровень шума измерен в лаборатории при работающей горелке на бета-котле, дистанция 1 м (UNI EN ISO 3746).

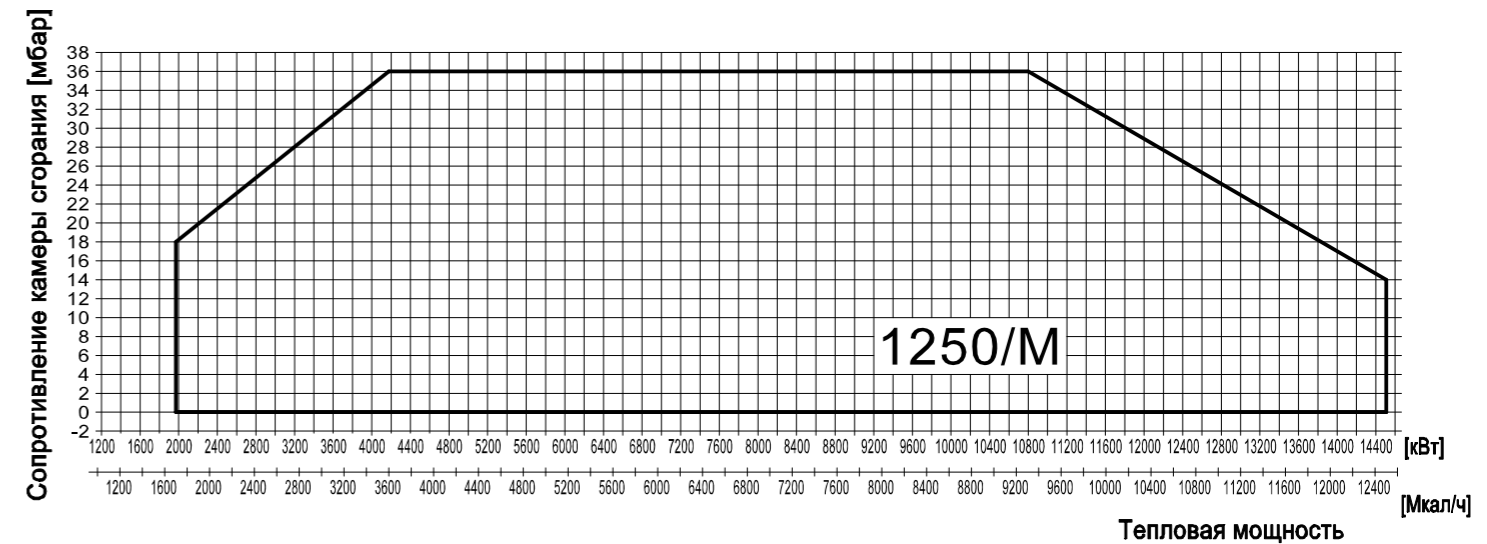
газ / дизельное топливо


**ALPHATHERM**

 Комбинированная  
горелка

**GAMMA K 1250/M-EL**

1978 — 14535 кВт



МОДЕЛЬ		K 1250/M-EL
Мощность мин. 1-й ступени/мин. 2-й ступени – макс. 2-й ступени *	[Мкал/ч]	1700/3600-12500
Мощность мин. 1-й ступени/мин. 2-й ступени – макс. 2-й ступени *	[кВт]	1978/4186-14535
Расход G20 (ПРИРОДНЫЙ ГАЗ) мин. 1-й ступени/мин. 2-й ступени – макс. 2-й ступени *	[м³/ч]	199/421-1462
Расход G31 (сжиженный газ) мин. 1-й ступени/мин. 2-й ступени – макс. 2-й ступени *	[м³/ч]	77/162-563
Топливо: Природный газ (вторая группа)- сжиженный газ (третья группа)		
Категория топлива : I <sub>2R</sub> , I <sub>2H</sub> , I <sub>2L</sub> , I <sub>2E</sub> , I <sub>2E+</sub> , I <sub>2EГ</sub> , I <sub>2ELL</sub> , I <sub>2E(R)B</sub> / I <sub>3B/P</sub> , I <sub>3+</sub> , I <sub>3P</sub> , I <sub>3B</sub> , I <sub>3R</sub>		
Периодическая работа (мин. 1 остановка каждые 24 часа) модулирующая		
Допустимые условия эксплуатации / хранения: -15...+40°C/ -20...+70°C, макс. относ. влажн. 80%		
Макс. температура воздуха для горения	[°C]	60
Минимальное давление газа (DN65 F65 ПРИРОДНЫЙ ГАЗ/СЖИЖЕННЫЙ ГАЗ) **	[мбар]	-/-
Минимальное давление газа (DN80 F80 ПРИРОДНЫЙ ГАЗ/СЖИЖЕННЫЙ ГАЗ) **	[мбар]	-/142
Минимальное давление газа (DN100 F100 ПРИРОДНЫЙ ГАЗ/СЖИЖЕННЫЙ ГАЗ) **	[мбар]	220/88
Минимальное давление газа (DN125 F125 ПРИРОДНЫЙ ГАЗ/СЖИЖЕННЫЙ ГАЗ) **	[мбар]	191/70
Максимальное давление на входе в клапана (P <sub>в.макс</sub> )	[мбар]	500
Расход ДИЗЕЛЬНОГО ТОПЛИВА мин. 1-й ступени/мин. 2-й ступени – макс. 2-й ступени *	[кг/ч]	170/360-1250
Топливо: ДИЗЕЛЬНОЕ 1.5°E При 20°C = 6.2 cSt = 35 sec Redwood N°1		
Номинальная электрическая мощность	[кВт]	40
Двигатель вентилятора	[кВт]	37
Двигатель насоса	[кВт]	5.5
Напряжение питания:		3~400V, 1/N~230V-50Hz
Уровень электрозащиты:		IP54
Уровень шума *** макс.	[Дб]	95
Вес	[Кг]	715

\* Исходные условия: Температура окружающей среды 20°C - барометрическое давление 1013 мбар – Высота над уровнем моря – 0 м

\*\* Минимальное давление на подаче газа на рампе для получения максимальной мощности горелки с учетом нулевого давления в камере сгорания.

\*\*\* Уровень шума измерен в лаборатории при работающей горелке на бета-котле, дистанция 1 м (UNI EN ISO 3746).



# КОМБИНИРОВАННЫЕ ГОРЕЛКИ

## Модулируемые

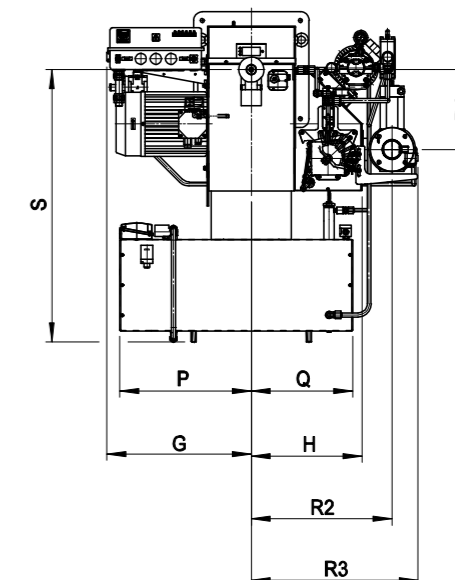
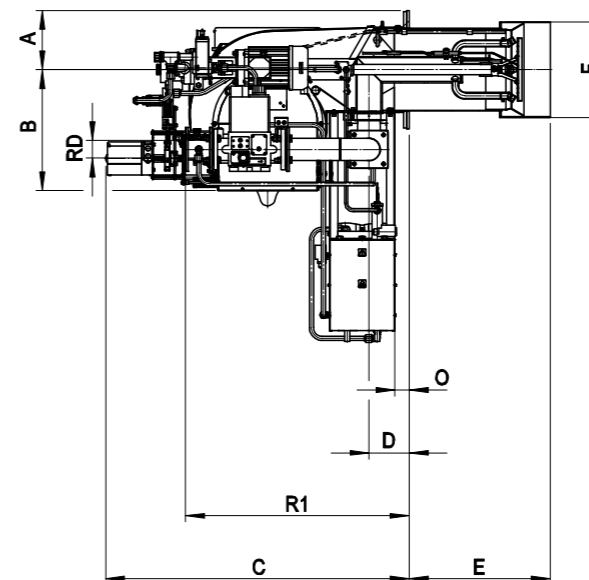
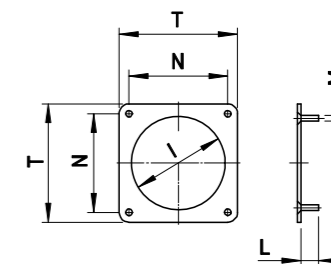
газ / мазут

ALPHATHERM

Комбинированная горелка

ГАММА KN 190/M  
ГАММА KN 250/M

348 — 2900 кВт



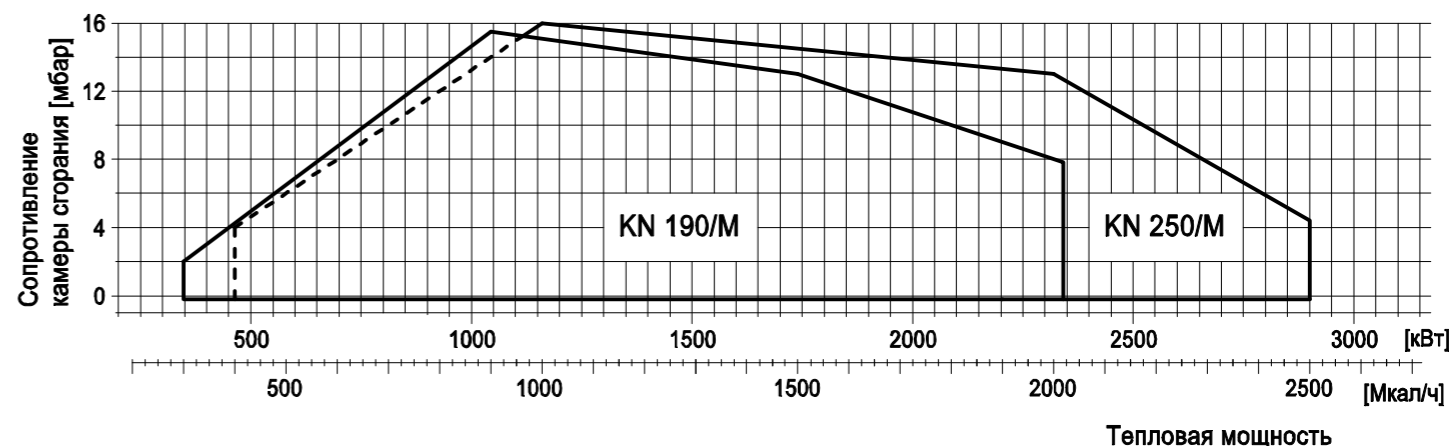
МОДЕЛЬ		KN 190/M	KN 250/M
Мощность мин. 1-й ступени/мин. 2-й ступени – макс. 2-й ступени *	[Мкал/ч]	300/900-2019	400/1000-2500
Мощность мин. 1-й ступени/мин. 2-й ступени – макс. 2-й ступени *	[кВт]	348/1044-2341	464/1160-2900
Расход G20 (ПРИРОДНЫЙ ГАЗ) мин. 1-й ступени/мин. 2-й ступени – макс. 2-й ступени *	[м³/ч]	35/105-236	47/117-292
Расход G31 (сжиженный газ) мин. 1-й ступени/мин. 2-й ступени – макс. 2-й ступени *	[м³/ч]	14/41-91	18/45-113
Топливо: Природный газ (вторая группа)- сжиженный газ (третья группа)			
Категория топлива: I <sub>2R</sub> , I <sub>2H</sub> , I <sub>2L</sub> , I <sub>2E</sub> , I <sub>2E+</sub> , I <sub>2Eг</sub> , I <sub>2ELL</sub> , I <sub>2E(R)B</sub> / I <sub>3B/P</sub> , I <sub>3+</sub> , I <sub>3P</sub> , I <sub>3B</sub> , I <sub>3R</sub>			
Минимальное давление газа D2" FS50 ПРИРОДНЫЙ ГАЗ/СЖИЖЕННЫЙ ГАЗ **	[мбар]	145/-	222/-
Минимальное давление газа DN65 FS65 ПРИРОДНЫЙ ГАЗ/СЖИЖЕННЫЙ ГАЗ **	[мбар]	85/-	110/-
Минимальное давление газа DN80 FS80 ПРИРОДНЫЙ ГАЗ/СЖИЖЕННЫЙ ГАЗ **	[мбар]	62/-	84/-
Минимальное давление газа DN100 F100-S100 ПРИРОДНЫЙ ГАЗ/СЖИЖЕННЫЙ ГАЗ **	[мбар]	48/-	70/-
Максимальное давление на входе в клапана (P <sub>e.макс</sub> )	[мбар]	200-500	200-500
Расход ТЯЖЕЛОГО ТОПЛИВА мин. 1-й ступени/мин. 2-й ступени – макс. 2-й ступени *	[кг/ч]	30/90-206	40/100-250
Топливо : ТЯЖЕЛОЕ ТОПЛИВО 5° -20° Е При 50° С			
Периодическая работа (мин. 1 остановка каждые 24 часа) ДВУХСТУПЕНЧАТЫЕ, ПРОГРЕССИВНЫЕ ИЛИ МОДУЛИРУЮЩИЕ			
Допустимые условия эксплуатации / хранения: -15...+40°С/ -20...+70°С, макс. относ. влажн. 80%			
Макс. температура воздуха для горения	[°С]	60	60
Номинальная электрическая мощность	[кВт]	22	29
Двигатель вентилятора	[кВт]	5.5	7.5
Двигатель насоса	[кВт]	1.1	1.1
Сопротивлений	[кВт]	15	20
Номинальная потребляемая мощность	[А]	13	17
Дополнительная номинальная потребляемая мощность	[А]	0.7	0.7
Сопротивлений потребляемая мощность	[А]	23	31
Напряжение питания:		3~400В-1/ф~230В-50Гц	3~400В-1/ф~230В-50Гц
Уровень электрозащиты:		IP44	IP44
Уровень шума *** мин.-макс.	[Дб]	81-82	82-86
Вес горелки	[кг]	170	182

\* Исходные условия: Температура окружающей среды 20°С - барометрическое давление 1013 мбар – Высота над уровнем моря – 0 м

\*\* Минимальное давление на подаче газа на рампе для получения максимальной мощности горелки с учетом нулевого давления в камере сгорания.

\*\*\* Уровень шума измерен в лаборатории при работающей горелке на бета-котле, дистанция 1 м (UNI EN ISO 3746).

ГРАФИК РАБОЧЕГО ДИАПАЗОНА: Тепловая мощность – Сопротивление камеры сгорания



МОДЕЛЬ	A	B	C	D	E	F	G	H	I	L	M	N	O	P	Q	S	T	R1	R2	R3	R4	RD	Вес АРМАТУРЫ
KN 190/M-D2"	180	453	1100	145	480	265	520	363	280	50	M14	300	93	403	403	790	370	504	509	650	260	D2"	22 кг
KN 190/M-DN65	180	453	1100	145	480	265	520	363	280	50	M14	300	93	403	403	790	370	800	480	583	260	DN65	37 кг
KN 190/M-DN80	180	453	1100	145	480	265	520	363	280	50	M14	300	93	403	403	790	370	820	480	590	260	DN80	47 кг
KN 190/M-DN100	180	453	1100	145	480	265	520	363	280	50	M14	300	93	403	403	790	370	860	480	595	260	DN100	57 кг
KN 250/M-D2"	180	453	1100	145	480	265	520	363	280	50	M14	300	93	403	403	790	370	504	509	650	260	D2"	22 кг
KN 250/M-DN65	180	453	1100	145	480	265	520	363	280	50	M14	300	93	403	403	790	370	800	480	583	260	DN65	37 кг
KN 250/M-DN80	180	453	1100	145	480	265	520	363	280	50	M14	300	93	403	403	790	370	820	480	590	260	DN80	47 кг
KN 250/M-DN100	180	453	1100	145	480	265	520	363	280	50	M14	300	93	403	403	790	370	860	480	595	260	DN100	57 кг



газ / мазут

**ALPHATHERM**

Комбинированная горелка

GAMMA KN 350/M  
GAMMA KN 450/M  
GAMMA KN 550/M

464 — 6395 кВт



МОДЕЛЬ	KN 350/M	KN 450/M	KN 550/M
Мощность мин. 1-й ступени/мин. 2-й ступени – макс. 2-й ступени *	[Мкал/ч] 400/1200-3500	500/1600-4500	600/2000-5500
Мощность мин. 1-й ступени/мин. 2-й ступени – макс. 2-й ступени *	[кВт] 464/1390-4060	580/1850-5220	696/2325-6395
Расход G20 (ПРИРОДНЫЙ ГАЗ) мин. 1-й ступени/мин. 2-й ступени – макс. 2-й ступени *	[м³/ч] 47/140-409	58/187-526	70/235-647
Расход G31 (сжиженный газ) мин. 1-й ступени/мин. 2-й ступени – макс. 2-й ступени *	[м³/ч] 18/54-158	22/72-203	27/91-250
Топливо: Природный газ (вторая группа)- сжиженный газ (третья группа)			
Категория топлива: I <sub>2R</sub> , I <sub>2H</sub> , I <sub>2L</sub> , I <sub>2E</sub> , I <sub>2E+</sub> , I <sub>2Eg</sub> , I <sub>2ELL</sub> , I <sub>2E(R)B</sub> / I <sub>3B/P</sub> , I <sub>3+</sub> , I <sub>3P</sub> , I <sub>3B</sub> , I <sub>3R</sub>			
Минимальное давление газа DN65 FS65 ПРИРОДНЫЙ ГАЗ/СЖИЖЕННЫЙ ГАЗ **	[мбар] 140/80	183/102	308/145
Минимальное давление газа DN65 FS65 ПРИРОДНЫЙ ГАЗ/СЖИЖЕННЫЙ ГАЗ **	[мбар] 98/62	125/71	182/100
Минимальное давление газа DN100 FS100 ПРИРОДНЫЙ ГАЗ/СЖИЖЕННЫЙ ГАЗ **	[мбар] 54/46	60/46	86/61
Максимальное давление на входе в клапана (Pе.макс)	[мбар] 500	500	500
Расход ТЯЖЕЛОГО ТОПЛИВА мин. 1-й ступени/мин. 2-й ступени – макс. 2-й ступени *	[кг/ч] 40/120-350	50/160-450	60/200-550
Топливо : ТЯЖЕЛОЕ ТОПЛИВО 5° -20° Е При 50° С			
Периодическая работа (мин. 1 остановка каждые 24 часа) ДВУХСТУПЕНЧАТЫЕ, ПРОГРЕССИВНЫЕ ИЛИ МОДУЛИРУЮЩИЕ			
Допустимые условия эксплуатации / хранения: -15...+40°С/ -20...+70°С, макс. относ. влажн. 80%			
Макс. температура воздуха для горения	[°С] 60	60	60
Номинальная электрическая мощность	[кВт] 37.5	46	57
Двигатель вентилятора	[кВт] 9.2	11	18.5
Двигатель насоса	[кВт] 2.2	2.2	2.2
Сопротивлений	[кВт] 24	30	36
Номинальная потребляемая мощность	[А] 23	29	31
Дополнительная номинальная потребляемая мощность	[А] 0.5	0.5	0.5
Сопротивлений потребляемая мощность	[А] 37	46	55
Напряжение питания: 3~400В-1/Ф~230В-50Гц			
Уровень электрозащиты:	IP44	IP44	IP44
Уровень шума *** мин.-макс.	[Дб] 84-85	86-87	86-89
Вес горелки	[кг] 345	377	412

\* Исходные условия: Температура окружающей среды 20°С - барометрическое давление 1013 мбар – Высота над уровнем моря – 0 м

\*\* Минимальное давление на подаче газа на рампе для получения максимальной мощности горелки с учетом нулевого давления в камере сгорания.

\*\*\* Уровень шума измерен в лаборатории при работающей горелке на бета-котле, дистанция 1 м (UNI EN ISO 3746).

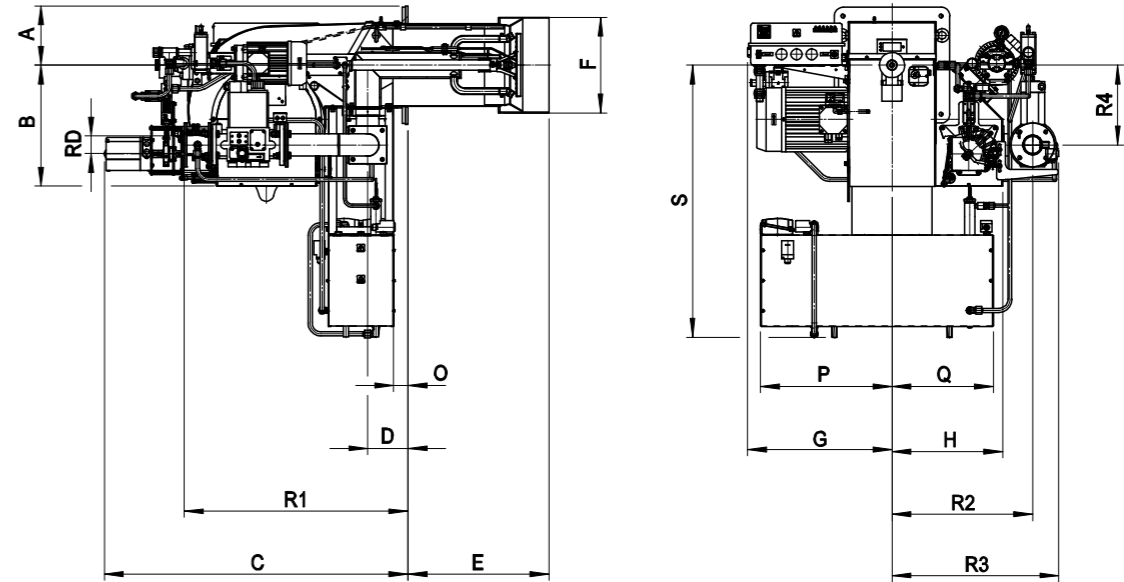
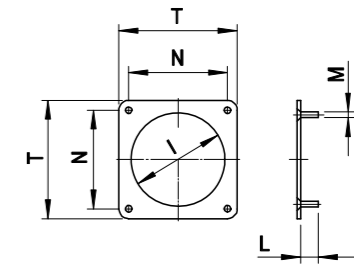
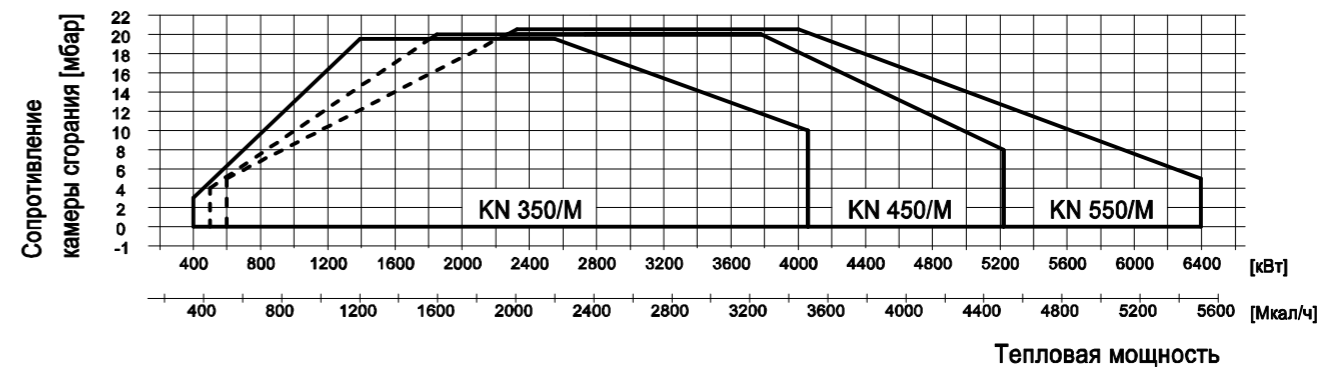


ГРАФИК РАБОЧЕГО ДИАПАЗОНА: Тепловая мощность – Сопротивление камеры сгорания



МОДЕЛЬ	A	B	C	D	E	F	G	H	I	L	M	N	O	P	Q	S	T	R1	R2	R3	R4	RD	Вес АРМАТУРЫ
KN 350/M-DN65	235	481	1206	160	535	334	575	440	355	50	M14	390	57	523	405	933	470	890	560	665	317	DN65	37 кг
KN 350/M-DN80	235	481	1206	160	535	334	575	440	355	50	M14	390	57	523	405	933	470	910	560	680	317	DN80	47 кг
KN 350/M-DN100	235	481	1206	160	535	334	575	440	355	50	M14	390	57	523	405	933	470	950	590	715	317	DN100	57 кг
KN 450/M-DN65	235	481	1206	160	560	380	575	440	400	50	M14	390	57	523	405	1085	470	890	560	665	317	DN65	37 кг
KN 450/M-DN80	235	481	1206	160	560	380	575	440	400	50	M14	390	57	523	405	1085	470	910	560	680	317	DN80	47 кг
KN 450/M-DN100	235	481	1206	160	560	380	575	440	400	50	M14	390	57	523	405	1085	470	950	590	715	317	DN100	57 кг
KN 550/M-DN65	235	481	1206	160	560	380	575	440	400	50	M14	390	57	523	405	1085	470	890	560	665	317	DN65	37 кг
KN 550/M-DN80	235	481	1206	160	560	380	575	440	400	50	M14	390	57	523	405	1085	470	910	560	680	317	DN80	47 кг
KN 550/M-DN100	235	481	1206	160	560	380	575	440	400	50	M14	390	57	523	405	1085	470	950	590	715	317	DN100	57 кг

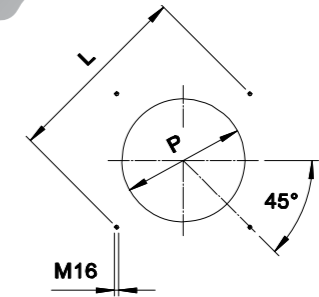
газ / мазут

**ALPHATHERM**

Комбинированная горелка

**ГАММА KN 650/M**  
**ГАММА KN 750/M**

1162 — 8721 кВт



МОДЕЛЬ		KN 650/M-MEC	KN 750/M-MEC
--------	--	--------------	--------------

Мощность мин. 1-й ступени/мин. 2-й ступени – макс. 2-й ступени *	[Мкал/ч]	1000/3000-6500	1200/3400-7500
Мощность мин. 1-й ступени/мин. 2-й ступени – макс. 2-й ступени *	[кВт]	1162/3488-7558	1395/3953-8721
Расход G20 (ПРИРОДНЫЙ ГАЗ) мин. 1-й ступени/мин. 2-й ступени – макс. 2-й ступени *	[м³/ч]	117/351-760	140/398-877
Расход G31 (сжиженный газ) мин. 1-й ступени/мин. 2-й ступени – макс. 2-й ступени *	[м³/ч]	45/136-294	54/153-338
Топливо: Природный газ (вторая группа)- сжиженный газ (третья группа)			
Категория топлива : I <sub>2R</sub> , I <sub>2H</sub> , I <sub>2L</sub> , I <sub>2E</sub> , I <sub>2E+</sub> , I <sub>2E+</sub> , I <sub>2ELL</sub> , I <sub>2E(R)B</sub> / I <sub>3B/P</sub> , I <sub>3+</sub> , I <sub>3P</sub> , I <sub>3B</sub> , I <sub>3R</sub>			
Периодическая работа (мин. 1 остановка каждые 24 часа) модулирующая			
Допустимые условия эксплуатации / хранения: -15...+40°C / -20...+70°C, макс. относ. влажн. 80%			
Макс. температура воздуха для горения	[°C]	60	60
Минимальное давление газа (DN65 F65 ПРИРОДНЫЙ ГАЗ/СЖИЖЕННЫЙ ГАЗ) **	[мбар]	190/86	280/107
Минимальное давление газа (DN80 F80 ПРИРОДНЫЙ ГАЗ/СЖИЖЕННЫЙ ГАЗ) **	[мбар]	130/52	164/63
Минимальное давление газа (DN100 F100 ПРИРОДНЫЙ ГАЗ/СЖИЖЕННЫЙ ГАЗ) **	[мбар]	102/36.3	110/40
Минимальное давление газа (DN125 F125 ПРИРОДНЫЙ ГАЗ/СЖИЖЕННЫЙ ГАЗ) **	[мбар]	92/31.1	81/31
Максимальное давление на входе в клапана (P <sub>e, макс</sub> )	[мбар]	500	500
Расход ТЯЖЕЛОГО ТОПЛИВА мин. 1-й ступени/мин. 2-й ступени – макс. 2-й ступени *	[кг/ч]	102/306-663	122/347-765
Топливо : ТЯЖЕЛОЕ ТОПЛИВО 5°-20°E При 50°C			
Номинальная электрическая мощность (горелка)	[кВт]	18.5	22
Номинальная электрическая мощность (насосный агрегат)	[кВт]	49	59.5
Двигатель вентилятора	[кВт]	18.5	22
Двигатель насоса	[кВт]	4	5.5
Сопротивлений	[кВт]	45	54
Напряжение питания:		3~400В-1/φ~230В-50Гц	3~400В-1/φ~230В-50Гц
Уровень электрозащиты:		IP44	IP44
Уровень шума *** макс.	[Дб]	89	89

\* Исходные условия: Температура окружающей среды 20°C - барометрическое давление 1013 мбар – Высота над уровнем моря – 0 м  
 \*\* Минимальное давление на подаче газа на рампе для получения максимальной мощности горелки с учетом нулевого давления в камере сгорания.  
 \*\*\* Уровень шума измерен в лаборатории при работающей горелке на бета-котле, дистанция 1 м (UNI EN ISO 3746).

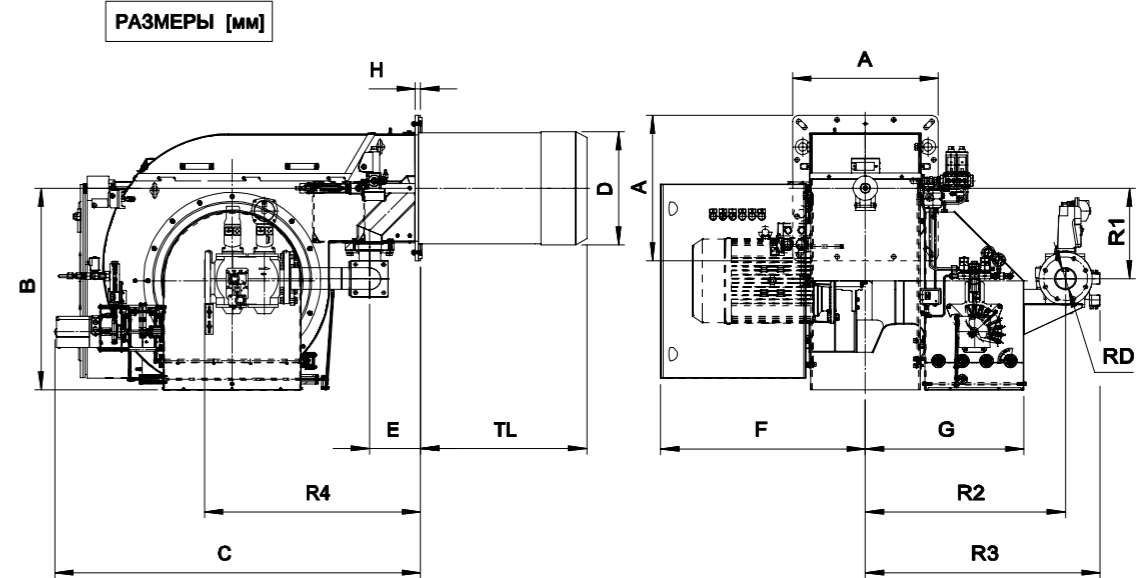
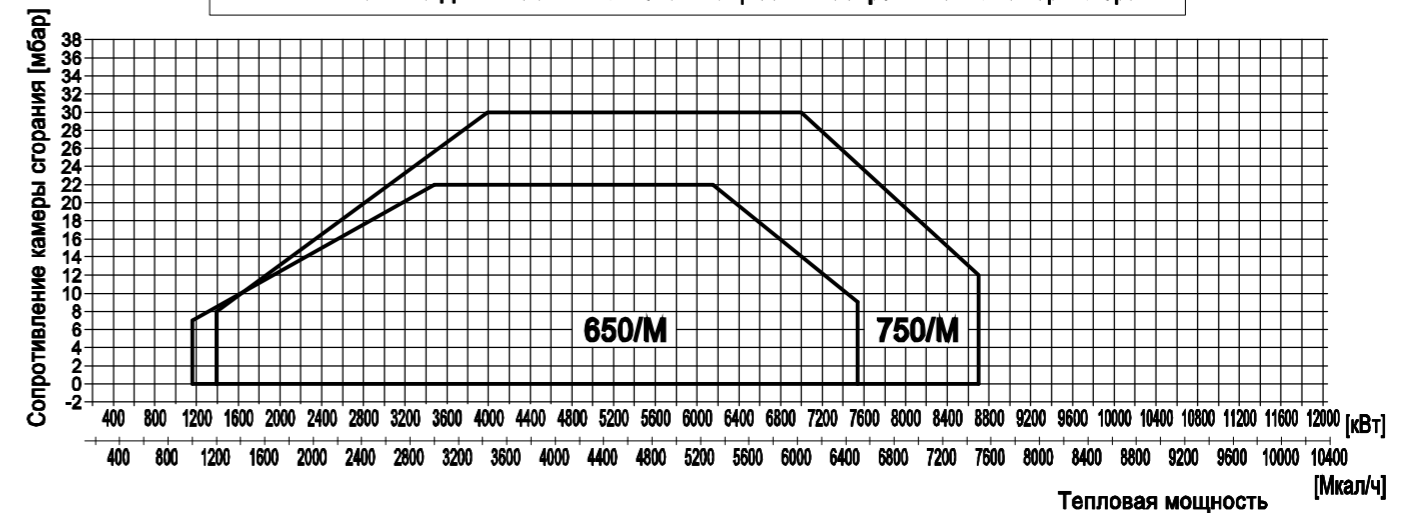


ГРАФИК РАБОЧЕГО ДИАПАЗОНА: Тепловая мощность – Сопротивление камеры сгорания



МОДЕЛЬ	A	B	C	D	E	F	G	H	TL	L		P		R1	R2	R3	R4	RD	Вес АРМАТУРЫ	
										мин.	* макс.	мин.	макс.							
KN 650/M-MEC-DN65	600	832	1508	448	210	845	654	22	722	707	707	778	460	540	373	825	957	854	DN65	22 кг
KN 650/M-MEC-DN80	600	832	1508	448	210	845	654	22	722	707	707	778	460	540	373	825	957	854	DN80	24 кг
KN 650/M-MEC-DN100	600	832	1508	448	210	845	654	22	722	707	707	778	460	540	373	825	968	894	DN100	27 кг
KN 650/M-MEC-DN125	600	832	1508	448	210	845	654	22	722	707	707	778	460	540	373	825	982	944	DN125	32 кг
KN 750/M-MEC-DN65	600	832	1508	448	210	845	654	22	685	707	707	778	460	540	373	825	957	854	DN65	22 кг
KN 750/M-MEC-DN80	600	832	1508	448	210	845	654	22	685	707	707	778	460	540	373	825	957	854	DN80	24 кг
KN 750/M-MEC-DN100	600	832	1508	448	210	845	654	22	685	707	707	778	460	540	373	825	968	894	DN100	27 кг
KN 750/M-MEC-DN125	600	832	1508	448	210	845	654	22	685	707	707	778	460	540	373	825	982	944	DN125	32 кг



газ / мазут

**ALPHATHERM**

Комбинированная горелка

**ГАММА KN 1500/M**

2328 — 17445 кВт



МОДЕЛЬ		KN 1500/M-EL
Мощность мин. 1-й ступени/мин. 2-й ступени – макс. 2-й ступени *	[Мкал/ч]	2000/5000-15000
Мощность мин. 1-й ступени/мин. 2-й ступени – макс. 2-й ступени *	[кВт]	2326/5815-17445
Расход G20 (ПРИРОДНЫЙ ГАЗ) мин. 1-й ступени/мин. 2-й ступени – макс. 2-й ступени *	[м³/ч]	234/585-1754
Расход G31 (сжиженный газ) мин. 1-й ступени/мин. 2-й ступени – макс. 2-й ступени *	[м³/ч]	90/225-676
Топливо: Природный газ (вторая группа)- сжиженный газ (третья группа)		
Категория топлива: I2R, I2H, I2L, I2E, I2E+, I2Eg, I2ELL, I2E(R)B - I3B/P, I3+, I3P, I3B, I3R		
Периодическая работа (мин. 1 остановка каждые 24 часа) МОДУЛИРУЮЩИЕ		
Допустимые условия эксплуатации / хранения: -15...+40°C/ -20...+70°C, макс. относ. влажн. 80%		
Макс. температура воздуха для горения	[°C]	60
Минимальное давление газа DN100-S F100 ПРИРОДНЫЙ ГАЗ/СЖИЖЕННЫЙ ГАЗ **	[мбар]	280/128
Минимальное давление газа DN125-S F125 ПРИРОДНЫЙ ГАЗ/СЖИЖЕННЫЙ ГАЗ **	[мбар]	215/101
Минимальное давление газа DN150-S F150 ПРИРОДНЫЙ ГАЗ/СЖИЖЕННЫЙ ГАЗ **	[мбар]	184/70
Максимальное давление на входе в клапана (Pв.макс)	[мбар]	500
Расход ТЯЖЕЛОГО ТОПЛИВА мин. 1-й ступени/мин. 2-й ступени – макс. 2-й ступени *	[кг/ч]	200/500-1500
Топливо : ТЯЖЕЛОЕ ТОПЛИВО 50° E При 50° C		
Номинальная электрическая мощность	[кВт]	45
Nominal electric power of the pump skid	[кВт]	102
Двигатель вентилятора	[кВт]	45
Двигатель насоса	[кВт]	5.5
Сопротивлений	[кВт]	96
Напряжение питания:		3~400V, 1/N~230V-50Hz
Уровень электрозащиты:		IP44
Уровень шума *** макс.	[Дб]	95

\* Исходные условия: Температура окружающей среды 20°C - барометрическое давление 1013 мбар – Высота над уровнем моря – 0 м

\*\* Минимальное давление на подаче газа на рампе для получения максимальной мощности горелки с учетом нулевого давления в камере сгорания.

\*\*\* Уровень шума измерен в лаборатории при работающей горелке на бета-котле, дистанция 1 м (UNI EN ISO 3746).

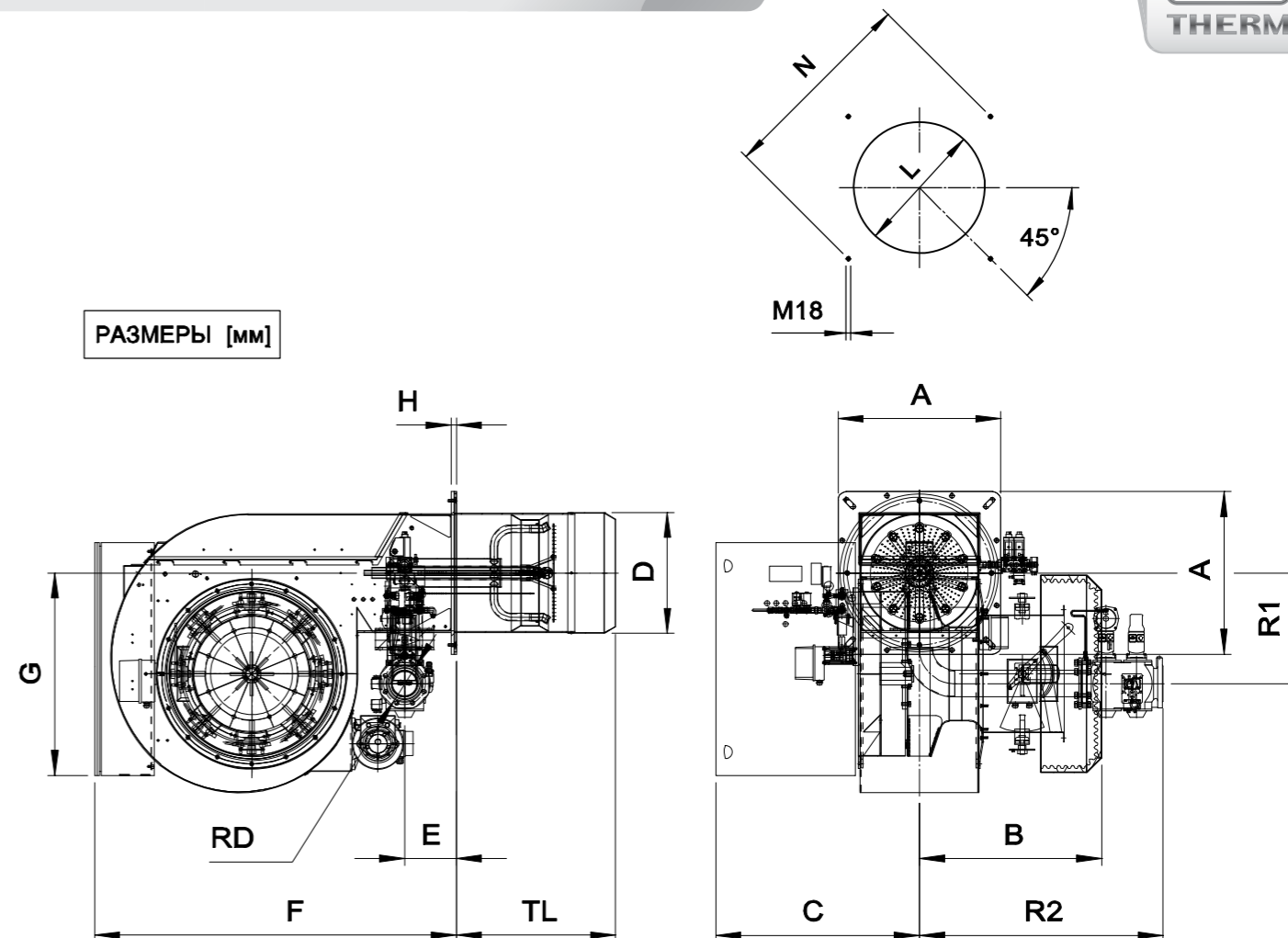
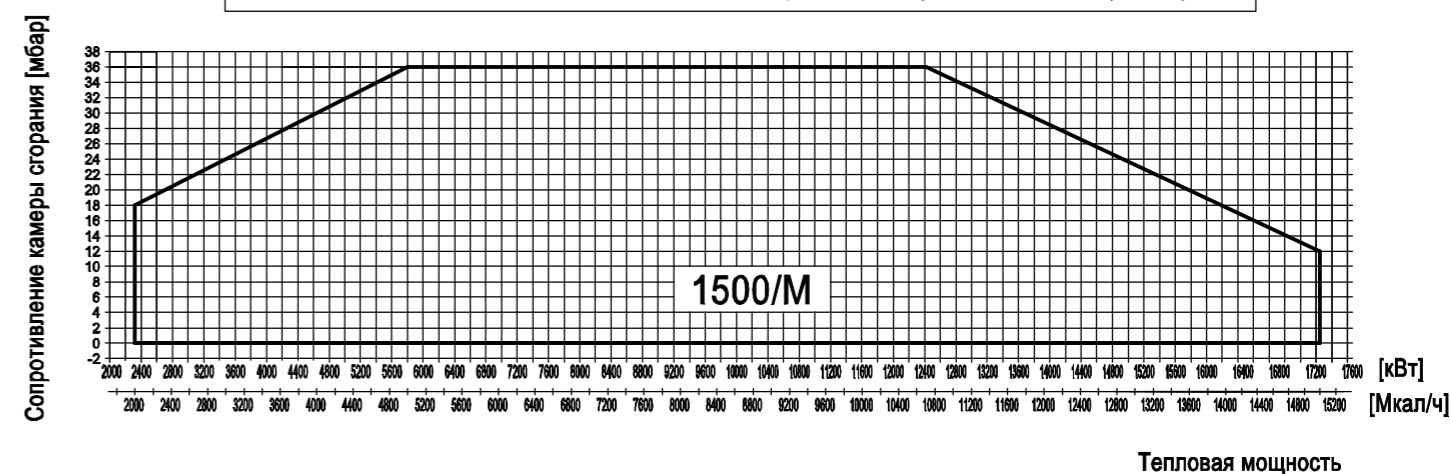


ГРАФИК РАБОЧЕГО ДИАПАЗОНА: Тепловая мощность – Сопротивление камеры сгорания



\* Размеры рекомендуемых подключений горелки к котлу.

MODEL	A	B	C	D	E	F	G	H	L		N			TL	R1	R2	RD	Вес АРМАТУРЫ
									мин.	макс.	мин.	* макс.	макс.					
KN 1500/M-EL-DN100	700	800	880	540	222	1560	870	22	560	620	806	848	890	685	476	1050	DN100	27 кг
KN 1500/M-EL-DN125	700	800	880	540	222	1560	870	22	560	620	806	848	890	685	476	1100	DN125	32 кг
KN 1500/M-EL-DN150	700	800	880	540	222	1560	870	22	560	620	806	848	890	685	476	1180	DN150	38 кг



## ТАБЛИЦА ПОДБОРА ГОРЕЛОК К КОТЛАМ

Промышленные котлы	Макс. входная мощность	Комбинированные горелки							
		Газовые горелки			Дизельные горелки		Мазутные горелки		Газ / Дизель
серия	модель	ккал / ч	кВт	Мбар	Газ / Дизель	Газ / Мазут	Газ / Дизель	Газ / Мазут	Газ / Мазут
ALPHA M	64	61 060	71	0,15	GAMMA GAS X2 CE TL	GAMMA G 2 MAXI TL	GAMMA FNDL 8 TL	GAMMA GM X3 TL	-
ALPHA M	76	72 240	84	0,18	GAMMA GAS X2 CE TL	GAMMA G 2 MAXI TL	GAMMA FNDL 8 TL	GAMMA GM X3 TL	-
ALPHA M	93	87 720	102	0,25	GAMMA GAS X3 CE TL	GAMMA G 2 MAXI TL	GAMMA FNDL 16 TL	GAMMA GM X3 TL	-
ALPHA M	105	98 900	115	0,3	GAMMA GAS X3 CE TL	GAMMA GX3 TL	GAMMA FNDL 16 TL	GAMMA GM X3 TL	-
ALPHA M	116	110 080	128	0,3	GAMMA GAS X3 CE TL	GAMMA GX3 TL	GAMMA FNDL 16 TL	GAMMA GM X3 TL	-
ALPHA M	140	133 300	155	0,5	GAMMA GAS X3 CE TL	GAMMA GX3 TL	GAMMA FNDL 16 TL	GAMMA GM X4 TL	-
ALPHA M	163	154 800	180	0,8	GAMMA GAS X4 CE TL	GAMMA GX4 TL	GAMMA FNDL 25 TL	GAMMA GM X4 TL	-
ALPHA M	186	177 160	206	1,4	GAMMA GAS X4 CE TL	GAMMA GX4.22 TL	GAMMA FNDL 25 TL	GAMMA GM X4 TL	-
ALPHA M	233	221 880	258	1,8	GAMMA GAS X5 CE TL	GAMMA G X5.22 TL	GAMMA FNDP 25/2 TC	GAMMA K 4/2 TL	-
ALPHA M	291	276 920	322	2,2	GAMMA GAS X5 CE TL	GAMMA G X5.22 TL	GAMMA FNDP 45/2 TC	GAMMA K 4/2 TL	-
ALPHA E	340	319 060	371	3,4	GAMMA GAS XP60 CE TC	GAMMA FGP 50/2 TC	GAMMA FNDP 45/2 TL	GAMMA K 4/2 TL	-
ALPHA E	420	394 740	459	2,9	GAMMA GAS XP60 CE TC	GAMMA FGP 50/2 TC	GAMMA FNDP 45/2 TL	GAMMA K 4/2 TL	-
ALPHA E	510	479 020	557	4,3	GAMMA GAS P70/2 CE TC	GAMMA FGP 50/2 TC	GAMMA FNDP 70/2 TL	GAMMA K 5/2 TL	-
ALPHA E	630	591 680	688	5,5	GAMMA GAS P70/2 CE TC	GAMMA FGP 70/2 TC	GAMMA FNDP 70/2 TL	GAMMA K 5/2 TL	-
ALPHA E	760	713 800	830	5,1	GAMMA GAS P100/2 CE TL	GAMMA FGP 100/2 TLK	GAMMA FNDP 100/2 TL	GAMMA K 6/2 TL	-
ALPHA E	870	817 000	950	5,7	GAMMA GAS P100/2 CE TL	GAMMA FGP 100/2 TLK	GAMMA FNDP 100/2 TL	GAMMA K 6/2 TL	-
ALPHA E	970	911 600	1060	4,9	GAMMA GAS P100/2 CE TL	GAMMA FGP 100/2 TLK	GAMMA FNDP 100/2 TL	GAMMA K 6/2 TL	-
ALPHA E	1100	1 032 000	1200	5,2	GAMMA GAS P150/2 CE 03 TL	GAMMA FGP 120/2 TL	GAMMA FNDP 125/2 TL	GAMMA K 7/2 TL	-
ALPHA E	1320	1 240 120	1442	6,7	GAMMA GAS P150/2 CE TL	GAMMA FGP 150/2 TL	GAMMA FNDP 150/2 TL	GAMMA K 190/M TL	-
ALPHA E	1570	1 474 900	1715	6	GAMMA GAS P150/2 CE TL	GAMMA FGP 150/2 TL	GAMMA FNDP 150/2 TL	GAMMA K 190/M TL	-
ALPHA E	1850	1 737 200	2020	7,3	GAMMA GAS P190/2 CE TL	GAMMA FGP 190/3 TL	GAMMA FNDP 190/3 TL	GAMMA K 190/M TL	-
ALPHA E	2200	2 064 000	2400	6,5	GAMMA GAS P250/2 CE TL	GAMMA FGP 250/3 TL	GAMMA FNDP 250/3 TL	GAMMA K 250/M TL	-
ALPHA E	2650	2 485 400	2890	7,6	GAMMA GAS P350/M CE TL	GAMMA FGP 350/3 TL	GAMMA FNDP 350/3 TL	GAMMA K 350/M TL	-
ALPHA E	3000	2 820 800	3280	6	GAMMA GAS P350/M CE TL	GAMMA FGP 350/3 TL	GAMMA FNDP 350/3 TL	GAMMA K 350/M TL	-
ALPHA E	3500	3 289 500	3825	7,8	GAMMA GAS P350/M CE TL	GAMMA FGP 350/3 TL	GAMMA FNDP 350/3 TL	GAMMA K 350/M TL	-
ALPHA E	4000	3 759 060	4371	8	GAMMA GAS P450/M CE TL	GAMMA FGP 450/M TL	GAMMA FNDP 450/M TL	GAMMA K 450/M TL	-
ALPHA E	4500	4 161 282	4838,7	8,8	GAMMA GAS P450/M CE TL	GAMMA FGP 450/M TL	GAMMA FNDP 450/M TL	GAMMA K 450/M TL	-
ALPHA E	5000	4 662 748	5421,8	11	GAMMA GAS P550/M CE TL	GAMMA FGP 550/M TL	GAMMA FNDP 550/M TL	GAMMA K 550/M TL	-
ALPHA E	5500	5 086 040	5914	10	GAMMA GAS P650/M CE TL	GAMMA FGP 650/M TL	GAMMA FNDP 650/M TL	GAMMA K 650/M TL	-
ALPHA E	6000	5 595 332	6506,2	12	GAMMA GAS P650/M CE TL	GAMMA FGP 650/M TL	GAMMA FNDP 650/M TL	GAMMA K 650/M TL	-
ALPHA E	6500	6 010 712	6989,2	10,5	GAMMA GAS P650/M CE TL	GAMMA FGP 650/M TL	GAMMA FNDP 650/M TL	GAMMA K 650/M TL	-
ALPHA E	7000	6 527 830	7590,5	12	GAMMA GAS P750/M CE TL	GAMMA FGP 750/M TL	GAMMA FNDP 750/M TL	GAMMA K 750/M TL	-

Промышленные котлы	Макс. входная мощность	Комбинированные горелки							
		Газовые горелки			Дизельные горелки		Мазутные горелки		Газ / Дизель
серия	модель	ккал / ч	кВт	Мбар	Газ / Дизель	Газ / Мазут	Газ / Дизель	Газ / Мазут	Газ / Мазут
ALPHA AS	200	224 700	258	3,5	GAMMA GAS X5 CE TL	GAMMA G X5.22 TL	GAMMA FNP 25/2 TL	GAMMA K 4/2 TL	-
ALPHA AS	300	337 100	387	3,5	GAMMA GAS XP60 CE TL	GAMMA FGP 50/2 TL	GAMMA FNP 45/2 TL	GAMMA K 4/2 TL	-
ALPHA AS	400	449 400	516	5	GAMMA GAS XP60/2 CE TL	GAMMA FGP 50/2 TL	GAMMA FNP 70/2 TL	GAMMA K 4/2 TL	-
ALPHA AS	500	561 800	645	4,5	GAMMA GAS P70/2 CE TL	GAMMA FGP 70/2 TL	GAMMA FNP 70/2 TL	GAMMA K 5/2 TL	-
ALPHA AS	600	674 500	774	6	GAMMA GAS P100/2 CE TL	GAMMA FGP 100/2 TLK	GAMMA FNP 100/2 TL	GAMMA K 6/2 TL	-
ALPHA AS	800	898 900	1032	5,5	GAMMA GAS P100/2 CE TL	GAMMA FGP 120/2 TL	GAMMA FNP 125/2 TL	GAMMA K 6/2 TL	-
ALPHA AS	1000	1 123 600	1291	7	GAMMA GAS P150/2 CE TL	GAMMA FGP 120/2 TL	GAMMA FNP 150/2 TL	GAMMA K 7/2 TL	-
ALPHA AS	1200	1 348 300	1550	8	GAMMA GAS P150/2 CE TL	GAMMA FGP 190/3 TL	GAMMA FNDP 190/3 TL	GAMMA K 190/M TL	GAMMA KN 190/M TL
ALPHA AS	1500	1 685 400	1937	6,5	GAMMA GAS P190/2 CE TL	GAMMA FGP 190/3 TL	GAMMA FNDP 190/3 TL	GAMMA K 190/M TL	GAMMA KN 190/M TL
ALPHA AS	1750	1 966 300	2260	7,5	GAMMA GAS P250/2 CE TL	GAMMA FGP 250/3 TL	GAMMA FNDP 350/3 TL	GAMMA K 250/M TL	GAMMA KN 250/M TL
ALPHA AS	2000	2 247 200	2583	8	GAMMA GAS P350/M TL	GAMMA FGP 350/3 TL	GAMMA FNDP 350/3 TL	GAMMA K 350/M TL	GAMMA KN 350/M TL
ALPHA AS	2500	2 808 990	3229	9	GAMMA GAS P350/M TL	GAMMA FGP 350/3 TL	GAMMA FNDP 350/3 TL	GAMMA K 350/M TL	GAMMA KN 350/M TL
ALPHA AS	3000	3 370 800	3875	9,5	GAMMA GAS P350/M TL	GAMMA FGP 350/3 TL	GAMMA FNDP 350/3 TL	GAMMA K 450/M TL	GAMMA KN 450/M TL
ALPHA B	19	20 382	23,7	0,2	GAMMA GAS X0 CE TL	GAMMA G 0R 2001 TL	-	GAMMA GM X0 TL	-
ALPHA B	27	28 982	33,7	0,3	GAMMA GAS X1 CETL	GAMMA G 1S 2001 TL	-	GAMMA GM X1 TL	-
ALPHA B	34	36 550	42,5	0,3	GAMMA GAS X1 CE TL	GAMMA G 1S 2001 TL	-	GAMMA GM X1 TL	-
ALPHA B	43	45 924	53,4	0,4	GAMMA GAS X1 CETL	GAMMA G 1S 2001 TL	-	GAMMA GM X1 TL	-
ALPHA B	60	64 156	74,6	0,4	GAMMA GAS X2 CE TL	GAMMA G 2S Maxi TL	-	GAMMA GM X3 TL	-
ALPHA G	12	108 360	126	1,4	GAMMA GAS X3 CE TL	GAMMA G X3.22 TL	-	GAMMA GM X3 TL	-
ALPHA G	15	135 020	157	2,5	GAMMA GAS X3 CE TL	GAMMA G X3.22 TL	-	GAMMA GM X3 TL	-
ALPHA G	20	180 600	210	2,6	GAMMA GAS X4 CE TC	GAMMA G X4.22 TL	-	GAMMA GM X4 TL	-
ALPHA G	25	225 320	262	2,5	GAMMA GAS X5 CE TC	GAMMA G X5.22 TL	-	GAMMA K 4/2 TL	-
ALPHA G	30	270 900	315	3,9	GAMMA GAS X5 CE TC	GAMMA G X5.22 TL	-	GAMMA K 4/2 TL	-
ALPHA G	35	315 620	367	3,9	GAMMA GAS XP60 CE TC	GAMMA FGP 50/2 TC	-	GAMMA K 4/2 TL	-
ALPHA G	40	361 200	420	4,7	GAMMA GAS XP60 CE TC	GAMMA FGP 50/2 TC	-	GAMMA K 4/2 TL	-
ALPHA G	47	423 980	493	4,6	GAMMA GAS XP60/2 CE TC	GAMMA FGP 50/2 TC	-	GAMMA K 4/2 TL	-
ALPHA G	60	541 800	630	4,9	GAMMA GAS P70/2 CE TC	GAMMA FGP 70/2 TCK	-	GAMMA K 5/2 TL	-
ALPHA G	70	631 240	734	5,6	GAMMA GAS P100/2 CE TC	GAMMA FGP 100/2 TCK	-	GAMMA K 6/2 TL	-
ALPHA G	80	721 540	839	2,8	GAMMA GAS P100/2 CE TL	GAMMA FGP 100/2 TLK	-	GAMMA K 6/2 TL	-
ALPHA G	90	811 840	944	3,5	GAMMA GAS P100/2 CE TL	GAMMA FGP 100/2 TLK	-	GAMMA K 6/2 TL	-
ALPHA G	100	903 000	1050	2,6	GAMMA GAS P100/2 CE TL	GAMMA FGP 100/2 TLK	-	GAMMA K 6/2 TL	-
ALPHA G	120	1 082 740	1259	4	GAMMA GAS P150/2 CE 03 TL	GAMMA FGP 120/2 TL	-	GAMMA K 7/2 TL	-

Промышлен- ные котлы	Макс. входная мощ- ность	Комбинированные горелки							
		Газовые горелки		Дизельные горелки		Мазутные горелки		Комбинированные горелки	
серия	мо- дель	ккал / ч	кВт	Мбар	Газ / Дизель	Газ / Мазут	Газ / Дизель	Газ / Мазут	Газ / Мазут
ALPHA G	140	1 263 340	1469	5,5	GAMMA GAS P150/2 CE TL	GAMMA FGP 150/2 TL	-	GAMMA K 190/M TL	-
ALPHA G	170	1 534 240	1784	6,3	GAMMA GAS P190/2 CE TL	GAMMA FGP 190/3 TL	-	GAMMA K 190/M TL	-
ALPHA G	200	1 805 140	2099	8,8	GAMMA GAS P190/2 CE TL	GAMMA FGP 190/3 TL	-	GAMMA K 190/M TL	-
ALPHA G	230	2 076 900	2415	9,4	GAMMA GAS P250/2 CE TL	GAMMA FGP 250/3 TL	-	GAMMA K 250/M TL	-
ALPHA G	260	2 442 400	2840	12	GAMMA GAS P350/M CE TL	GAMMA FGP 350/3 TL	-	GAMMA K 350/M TL	-
ALPHA O	100	113 600	135	0,5	GAMMA GAS X3 CE TL	GAMMA G X3S TL	GAMMA FNP 25/2 TL	GAMMA GM X3 TC	-
ALPHA O	200	227 300	270	1	GAMMA GAS X5 CE TL	GAMMA G X5.22 TL	GAMMA FNP 25/2 TL	GAMMA K 4/2 TL	-
ALPHA O	300	340 900	405	1,5	GAMMA GAS XP60 CE TL	GAMMA FGP 50/2 TL	GAMMA FNP 45/2 TL	GAMMA K 4/2 TL	-
ALPHA O	400	454 500	541	2	GAMMA GAS P70/2 CE TL	GAMMA FGP 50/2 TL	GAMMA FNP 70/2 TL	GAMMA K 5/2 TL	-
ALPHA O	500	568 200	676	4	GAMMA GAS P70/2 CE TL	GAMMA FGP 70/2 TL	GAMMA FNP 70/2 TL	GAMMA K 5/2 TL	-
ALPHA O	600	681 800	810	3,5	GAMMA GAS P100/2 CE TL	GAMMA FGP 70/2 TL	GAMMA FNP 100/2 TL	GAMMA K 6/2 TL	-
ALPHA O	800	909 000	1081	4	GAMMA GAS P100/2 CE TL	GAMMA FGP 100/2 TLK	GAMMA FNP 100/2 TL	GAMMA K 6/2 TL	-
ALPHA O	1000	1 136 400	1351	3,5	GAMMA GAS P150/2 CE 03 TL	GAMMA FGP 120/2 TL	GAMMA FNP 125/2 TL	GAMMA K 7/2 TL	-
ALPHA O	1200	1 363 700	1622	4	GAMMA GAS P150/2 CE TL	GAMMA FGP 150/2 TL	GAMMA FNP 150/2 TL	GAMMA K 190/M TL	GAMMA KN 190/M TL
ALPHA O	1500	1 704 600	2028	5	GAMMA GAS P190/2 CE TL	GAMMA FGP 190/3 TL	GAMMA FNDP 190/3 TL	GAMMA K 190/M TL	GAMMA KN 190/M TL
ALPHA O	2000	2 222 000	2583	8	GAMMA GAS P250/2 CE TL	GAMMA FGP 250/3 TL	GAMMA FNP 250/3 TL	GAMMA K 250/M TL	GAMMA KN 250/M TL
ALPHA O	2500	2 777 000	3229	9	GAMMA GAS P350/M TL	GAMMA FGP 350/3 TL	GAMMA FNDP 350/3 TL	GAMMA K 350/M TL	GAMMA KN 350/M TL
ALPHA O	3000	3 333 000	3875	10	GAMMA GAS P450/M TL	GAMMA FGP 450/3 TL	GAMMA FNDP 450/M TL	GAMMA K 450/M TL	GAMMA KN 450/M TL
ALPHA O	4000	4 444 000	5167	12	GAMMA GAS P550/M TL	GAMMA FGP 550/M TL	GAMMA FNDP 550/M TL	GAMMA K 550/M TL	GAMMA KN 550/M TL
ALPHA O	5000	5 555 000	6459	15	GAMMA GAS P650/M TL	GAMMA FGP 650/M TL	GAMMA FNDP 650/M TL	GAMMA K 650/M TL	GAMMA KN 650/M TL
ALPHA OR	1000	1 100 000	1277	5,5	GAMMA GAS P150/2 CE 03 TL	GAMMA FGP 190/3 TL	GAMMA FNDP 190/3 TL	GAMMA K 7/2 TL	
ALPHA OR	1200	1 330 000	1533	6	GAMMA GAS P190/2 CE TL	GAMMA FGP 190/3 TL	GAMMA FNDP 190/3 TL	GAMMA K 190/M TL	GAMMA KN 190/M TL
ALPHA OR	1500	1 666 700	1916	7,5	GAMMA GAS P190/2 CE TL	GAMMA FGP 190/3 TL	GAMMA FNDP 190/3 TL	GAMMA K 190/M TL	GAMMA KN 190/M TL
ALPHA OR	2000	2 220 000	2555	8	GAMMA GAS P250/2 CE TL	GAMMA FGP 250/3 TL	GAMMA FNDP 250/3 TL	GAMMA K 250/M TL	GAMMA KN 250/M TL
ALPHA OR	2500	2 780 000	3194	9	GAMMA GAS P350/M TL	GAMMA FGP 350/3 TL	GAMMA FNDP 350/3 TL	GAMMA K 350/M TL	GAMMA KN 350/M TL
ALPHA OR	3000	3 330 000	3833	10	GAMMA GAS P450/M TL	GAMMA FGP 450/3 TL	GAMMA FNDP 450/M TL	GAMMA K 450/M TL	GAMMA KN 450/M TL
ALPHA OR	4000	4 450 000	5110	12	GAMMA GAS P550/M TL	GAMMA FGP 550/M TL	GAMMA FNDP 550/M TL	GAMMA K 550/M TL	GAMMA KN 550/M TL
ALPHA OR	5000	5 560 000	6388	15	GAMMA GAS P650/M TL	GAMMA FGP 650/M TL	GAMMA FNDP 650/M TL	GAMMA K 650/M TL	GAMMA KN 650/M TL
ALPHA OR	6000	6 666 000	7666	18	GAMMA GAS P 750/M TL	GAMMA FGP 750/M TL	GAMMA FNDP 750/M TL	GAMMA K 750/M TL	GAMMA KN 750/M TL
ALPHA OR	8000	8 790 920	10222	19	GAMMA GAS P 1000/M TL	GAMMA FGP 1000/M TL	GAMMA FNDP 1000/M TL	GAMMA K 1000/M TL	GAMMA KN 1000/M TL
ALPHA R	7	65 360	76	0,8	GAMMA GAS X2 CE TXL (200 mm)	GAMMA G 2.22 MAXI TXL (200 mm)	GAMMA FNDL 8 TL	GAMMA GM X3 TL	-
ALPHA R	8	74 820	87	1	GAMMA GAS X2 CE TXL (200 mm)	GAMMA G 2.22 MAXI TXL (200 mm)	GAMMA FNDL 16 TL	GAMMA GM X3 TL	-

Промышлен- ные котлы	Макс. входная мощ- ность	Комбинированные горелки								
		Газовые горелки		Дизельные горелки		Мазутные горелки		Комбинированные горелки		
серия	мо- дель	ккал / ч	кВт	Мбар	Газ / Дизель	Газ / Мазут	Газ / Дизель	Газ / Мазут	Газ / Мазут	Газ / Мазут
ALPHA R	9	84 280	98	0,8	GAMMA GAS X3 CE TL	GAMMA G X3S TL	GAMMA FNDL 16 TL	GAMMA GM X3 TL	-	-
ALPHA R	10	93 740	109	1	GAMMA GAS X3 CE TL	GAMMA G X3S TL	GAMMA FNDL 16 TL	GAMMA GM X3 TL	-	-
ALPHA R	12	112 660	131	1,1	GAMMA GAS X3 CE TL	GAMMA G X3S TL	GAMMA FNDL 16 TL	GAMMA GM X3 TL	-	-
ALPHA R	15	140 180	163	1,2	GAMMA GAS X3 CE TL	GAMMA G X3.22 TL	GAMMA FNDL 25 TL	GAMMA GM X4 TL	-	-
ALPHA R	20	185 760	216	1,9	GAMMA GAS X4 CE TL	GAMMA G X4.22 TL	GAMMA FNDL 25 TL	GAMMA GM X4 TL	-	-
ALPHA R	25	233 060	271	2	GAMMA GAS X5 CE TC	GAMMA GL 30 TL	GAMMA FNDP 25/2 TL	GAMMA K 4/2 TL	-	-
ALPHA R	30	279 500	325	2	GAMMA GAS X5 CE TC	GAMMA G X5.22 TL	GAMMA FNDP 45/2 TL	GAMMA K 4/2 TL	-	-
ALPHA R	35	325 940	379	2,9	GAMMA GAS XP60 CE TC	GAMMA FGP 50/2 TC	GAMMA FNDP 45/2 TL	GAMMA K 4/2 TL	-	-
ALPHA R	40	372 380	433	4,1	GAMMA GAS XP60 CE TC	GAMMA FGP 50/2 TC	GAMMA FNDP 45/2 TL	GAMMA K 4/2 TL	-	-
ALPHA R	50	466 120	542	4,2	GAMMA GAS P70/2 CE TL	GAMMA FGP 50/2 TL	GAMMA FNDP 70/2 TL	GAMMA K 5/2 TL	-	-
ALPHA R	62	577 920	672	6,4	GAMMA GAS P70/2 CE TL	GAMMA FGP 70/2 TL	GAMMA FNDP 70/2 TL	GAMMA K 5/2 TL	-	-
ALPHA R	75	699 180	813	5,2	GAMMA GAS P100/2 CE TL	GAMMA FGP 100/2 TLK	GAMMA FNDP 100/2 TL	GAMMA K 6/2 TL	-	-
ALPHA R	85	792 060	921	7,2	GAMMA GAS P100/2 CE TL	GAMMA FGP 100/2 TLK	GAMMA FNDP 100/2 TL	GAMMA K 6/2 TL	-	-
ALPHA R	95	885 800	1030	5,2	GAMMA GAS P100/2 CE TL	GAMMA FGP 100/2 TLK	GAMMA FNDP 100/2 TL	GAMMA K 6/2 TL	-	-
ALPHA R	100	951 160	1106	4	GAMMA GAS P100/2 CE TL	GAMMA FGP 100/2 TLK	GAMMA FNDP 100/2 TL	GAMMA K 6/2 TL	-	-
ALPHA R	120	1 118 860	1301	5,5	GAMMA GAS P150/2 CE 03 TL	GAMMA FGP 120/2 TL	GAMMA FNDP 125/2 TL	GAMMA K 7/2 TL	-	-
ALPHA R	130	1 211 740	1409	6,5	GAMMA GAS P150/2 CE TL	GAMMA FGP 150/2 TL	GAMMA FNDP 150/2 TL	GAMMA K 190/M TL	GAMMA KN 190/M TL	-
ALPHA R	140	1 304 620	1517	6	GAMMA GAS P150/2 CE TL	GAMMA FGP 150/2 TL	GAMMA FNDP 150/2 TL	GAMMA K 190/M TL	GAMMA KN 190/M TL	-
ALPHA R	160	1 490 380	1733	6,5	GAMMA GAS P150/2 CE TL	GAMMA FGP 150/2 TL	GAMMA FNDP 150/2 TL	GAMMA K 190/M TL	GAMMA KN 190/M TL	-
ALPHA R	180	1 677 000	1950	7	GAMMA GAS P190/2 CE TL	GAMMA FGP 190/3 TL	GAMMA FNDP 190/3 TL	GAMMA K 190/M TL	GAMMA KN 190/M TL	-
ALPHA R	200	1 863 620	2167	6	GAMMA GAS P190/2 CE TL	GAMMA FGP 190/3 TL	GAMMA FNDP 190/3 TL	GAMMA K 190/M TL	GAMMA KN 190/M TL	-
ALPHA R	240	2 236 000	2600	7,5	GAMMA GAS P250/2 CE TL	GAMMA FGP 250/3 TL	GAMMA FNDP 250/3 TL	GAMMA K 250/M TL	GAMMA KN 250/M TL	-
ALPHA R	300	2 795 000	3250	8	GAMMA GAS P350/M CE TL	GAMMA FGP 350/3 TL	GAMMA FNDP 350/M TL	GAMMA K 350/M TL	GAMMA KN 350/M TL	-
ALPHA R	350	3 215 540	3739	9	GAMMA GAS P350/M CE TL	GAMMA FGP 350/M TL	GAMMA FNDP 350/M TL	GAMMA K 350/M TL	GAMMA KN 350/M TL	-
ALPHA R	400	3 726 380	4333	9	GAMMA GAS P450/M CE TL	GAMMA FGP 450/M TL	GAMMA FNDP 450/M TL	GAMMA K 450/M TL	GAMMA KN 450/M TL	-
ALPHA R	450	4 183 900	4865	10	GAMMA GAS P550/M CE TL	GAMMA FGP 550/M TL	GAMMA FNDP 550/M TL	GAMMA K 550/M TL	GAMMA KN 550/M TL	-
ALPHA R	500	4 645 720	5402	10	GAMMA GAS P550/M CE TL	GAMMA FGP 550/M TL	GAMMA FNDP 550/M TL	GAMMA K 550/M TL	GAMMA KN 550/M TL	-
ALPHA R	600	5 572 800	6480	12	GAMMA GAS P650/M CE TL	GAMMA FGP 650/M TL	GAMMA FNDP 650/M TL	GAMMA K 650/M TL	GAMMA KN 650/M TL	-
ALPHA R F	7F	63 812	74,2	0,9	GAMMA GAS X2 CE TXL (200 mm)	GAMMA G 2.22 MAXI TXL (200 mm)	GAMMA FNDL 8 TL	GAMMA GM X3 TL	-	-
ALPHA R F	8F	72 842	84,7	1,1	GAMMA GAS X2 CE TXL (200 mm)	GAMMA G 2.22 MAXI TXL (200 mm)	GAMMA FNDL 16 TL	GAMMA GM X3 TL	-	-
ALPHA R F	9F	81 872	95,2	0,9	GAMMA GAS X3 CE TL	GAMMA G X3S TL	GAMMA FNDL 16 TL	GAMMA GM X3 TL	-	-
ALPHA R F	10F	90 816	105,6	1,1	GAMMA GAS X3 CE TL	GAMMA G X3S TL	GAMMA FNDL 16 TL	GAMMA GM X3 TL	-	-
ALPHA R F	12F	108 790	126,5	1,3	GAMMA GAS X3 CE TL	GAMMA G X3S TL	GAMMA FNDL 16 TL	GAMMA GM X3 TL	-	-



Промышленные котлы	Макс. входная мощность	Комбинированные горелки									
		Газовые горелки		Дизельные горелки		Мазутные горелки		Газ / Дизель		Газ / Мазут	
серия	модель	ккал / ч	кВт	Мбар							
ALPHA R F	15F	135 708	157,8	1,3	GAMMA GAS X3 CE TL	GAMMA G X3.22 TL	GAMMA FNDL 25 TL	GAMMA GM X4 TL	-		
ALPHA R F	20F	180 600	210	2,2	GAMMA GAS X4 CE TL	GAMMA G X4.22 TL	GAMMA FNDL 25 TL	GAMMA GM X4 TL	-		
ALPHA R F	25F	226 610	263,5	2,4	GAMMA GAS X5 CE TC	GAMMA GL 30 TL	GAMMA FNDP 25/2 TL	GAMMA K 4/2 TL	-		
ALPHA R F	30F	271 330	315,5	2,4	GAMMA GAS X5 CE TC	GAMMA G X5.22 TL	GAMMA FNDP 45/2 TL	GAMMA K 4/2 TL	-		
ALPHA R F	35F	315 620	367	3,4	GAMMA GAS XP60 CE TC	GAMMA FGP 50/2 TC	GAMMA FNDP 45/2 TL	GAMMA K 4/2 TL	-		
ALPHA R F	40F	361 200	420	4,7	GAMMA GAS XP60 CE TC	GAMMA FGP 50/2 TC	GAMMA FNDP 45/2 TL	GAMMA K 4/2 TL	-		
ALPHA R F	50F	450 640	524	4,8	GAMMA GAS XP60/2 CE TL	GAMMA FGP 50/2 TL	GAMMA FNDP 70/2 TL	GAMMA K 5/2 TL	-		
ALPHA R F	62F	558 140	649	7,3	GAMMA GAS P70/2 CE TL	GAMMA FGP 70/2 TL	GAMMA FNDP 70/2 TL	GAMMA K 5/2 TL	-		
ALPHA R F	75F	675 960	786	5,8	GAMMA GAS P100/2 CE TL	GAMMA FGP 100/2 TLK	GAMMA FNDP 100/2 TL	GAMMA K 6/2 TL	-		
ALPHA R F	85F	766 260	891	8	GAMMA GAS P100/2 CE TL	GAMMA FGP 100/2 TLK	GAMMA FNDP 100/2 TL	GAMMA K 6/2 TL	-		
ALPHA R F	95F	857 420	997	5,9	GAMMA GAS P100/2 CE TL	GAMMA FGP 100/2 TLK	GAMMA FNDP 100/2 TL	GAMMA K 6/2 TL	-		
ALPHA R F	100F	919 340	1069	4,5	GAMMA GAS P100/2 CE TL	GAMMA FGP 100/2 TLK	GAMMA FNDP 100/2 TL	GAMMA K 6/2 TL	-		
ALPHA R F	120F	1 082 740	1259	6,2	GAMMA GAS P150/2 CE 03 TL	GAMMA FGP 120/2 TL	GAMMA FNDP 125/2 TL	GAMMA K 7/2 TL	-		
ALPHA R F	130F	1 173 040	1364	7,3	GAMMA GAS P150/2 CE TL	GAMMA FGP 150/2 TL	GAMMA FNDP 150/2 TL	GAMMA K 190/M TL	GAMMA KN 190/M TL		
ALPHA R F	140F	1 262 480	1468	6,6	GAMMA GAS P150/2 CE TL	GAMMA FGP 150/2 TL	GAMMA FNDP 150/2 TL	GAMMA K 190/M TL	GAMMA KN 190/M TL		
ALPHA R F	160F	1 440 500	1675	7,1	GAMMA GAS P150/2 CE TL	GAMMA FGP 150/2 TL	GAMMA FNDP 150/2 TL	GAMMA K 190/M TL	GAMMA KN 190/M TL		
ALPHA R F	180F	1 621 100	1885	7,6	GAMMA GAS P190/2 CE TL	GAMMA FGP 190/3 TL	GAMMA FNDP 190/3 TL	GAMMA K 190/M TL	GAMMA KN 190/M TL		
ALPHA R F	200F	1 800 840	2094	6,6	GAMMA GAS P190/2 CE TL	GAMMA FGP 190/3 TL	GAMMA FNDP 190/3 TL	GAMMA K 190/M TL	GAMMA KN 190/M TL		
ALPHA R F	240F	2 165 480	2518	8,1	GAMMA GAS P250/2 CE TL	GAMMA FGP 250/3 TL	GAMMA FNDP 250/3 TL	GAMMA K 250/M TL	GAMMA KN 250/M TL		
ALPHA R F	300F	2 702 120	3142	8,6	GAMMA GAS P350/M CE TL	GAMMA FGP 350/3 TL	GAMMA FNDP 350/M TL	GAMMA K 350/M TL	GAMMA KN 350/M TL		
ALPHA R F	350F	3 156 200	3670	9,6	GAMMA GAS P350/M CE TL	GAMMA FGP 350/M TL	GAMMA FNDP 350/M TL	GAMMA K 350/M TL	GAMMA KN 350/M TL		
ALPHA R F	450F	4 183 900	4865	10	GAMMA GAS P550/M CE TL	GAMMA FGP 550/M TL	GAMMA FNDP 550/M TL	GAMMA K 550/M TL	GAMMA KN 550/M TL		
ALPHA R F	500F	4 645 720	5402	10	GAMMA GAS P550/M CE TL	GAMMA FGP 550/M TL	GAMMA FNDP 550/M TL	GAMMA K 550/M TL	GAMMA KN 550/M TL		
ALPHA R F	600F	5 572 800	6480	12	GAMMA GAS P650/M CE TL	GAMMA FGP 650/M TL	GAMMA FNDP 650/M TL	GAMMA K 650/M TL	GAMMA KN 650/M TL		
ALPHA R DUAL	14	130 720	152	0,8	(2 горелки) GAMMA GAS X2 CE TXL (200 mm)	(2 горелки) GAMMA G 2.22 MAXI TXL (200 mm)	(2 горелки) GAMMA FNDL 8 TL	(2 горелки) GAMMA GM X3 TL	-		
ALPHA R DUAL	16	149 640	174	1	(2 горелки) GAMMA GAS X2 CE TXL (200 mm)	(2 горелки) GAMMA G 2.22 MAXI TXL (200 mm)	(2 горелки) GAMMA FNDL 16 TL	(2 горелки) GAMMA GM X3 TL	-		
ALPHA R DUAL	18	168 560	196	0,8	(2 горелки) GAMMA GAS X3 CE TL	(2 горелки) GAMMA G X35 TL	(2 горелки) GAMMA FNDL 16 TL	(2 горелки) GAMMA GM X3 TL	-		
ALPHA R DUAL	20	187 480	218	1	(2 горелки) GAMMA GAS X3 CE TL	(2 горелки) GAMMA G X35 TL	(2 горелки) GAMMA FNDL 16 TL	(2 горелки) GAMMA GM X3 TL	-		
ALPHA R DUAL	24	223 600	260	1,1	(2 горелки) GAMMA GAS X3 CE TL	(2 горелки) GAMMA G X35 TL	(2 горелки) GAMMA FNDL 16 TL	(2 горелки) GAMMA GM X3 TL	-		
ALPHA R DUAL	30	280 360	326	1,2	(2 горелки) GAMMA GAS X3 CE TL	(2 горелки) GAMMA G X3.22 TL	(2 горелки) GAMMA FNDL 25 TL	(2 горелки) GAMMA GM X4 TL	-		
ALPHA R DUAL	40	371 520	432	1,9	(2 горелки) GAMMA GAS X4 CE TL	(2 горелки) GAMMA G X4.22 TL	(2 горелки) GAMMA FNDL 25 TL	(2 горелки) GAMMA GM X4 TL	-		
ALPHA R DUAL	50	466 120	542	2	(2 горелки) GAMMA GAS X5 CE TC	(2 горелки) GAMMA GL 30 TL	(2 горелки) GAMMA FNDP 25/2 TL	(2 горелки) GAMMA K 4/2 TL	-		

Промышленные котлы	Макс. входная мощность	Комбинированные горелки									
		Газовые горелки		Дизельные горелки		Мазутные горелки		Газ / Дизель		Газ / Мазут	
серия	модель	ккал / ч	кВт	Мбар							
ALPHA R DUAL	60	559 000	650	2	(2 горелки) GAMMA GAS X5 CE TC	(2 горелки) GAMMA G X5.22 TL	(2 горелки) GAMMA FNDP 45/2 TL	(2 горелки) GAMMA K 4/2 TL	-		
ALPHA R DUAL	70	651 880	758	2,9	(2 горелки) GAMMA GAS XP60 CE TC	(2 горелки) GAMMA FGP 50/2 TC	(2 горелки) GAMMA FNDP 45/2 TL	(2 горелки) GAMMA K 4/2 TL	-		
ALPHA R DUAL	80	744 760	866	4,1	(2 горелки) GAMMA GAS XP60 CE TC	(2 горелки) GAMMA FGP 50/2 TC	(2 горелки) GAMMA FNDP 45/2 TL	(2 горелки) GAMMA K 4/2 TL	-		
ALPHA R DUAL	100	932 240	1084	4,2	(2 горелки) GAMMA GAS P70/2 CE TL	(2 горелки) GAMMA FGP 50/2 TL	(2 горелки) GAMMA FNDP 70/2 TL	(2 горелки) GAMMA K 5/2 TL	-		
ALPHA R DUAL	124	1 155 840	1344	6,4	(2 горелки) GAMMA GAS P70/2 CE TL	(2 горелки) GAMMA FGP 70/2 TL	(2 горелки) GAMMA FNDP 70/2 TL	(2 горелки) GAMMA K 5/2 TL	-		
ALPHA R DUAL	150	1 398 360	1626	5,2	(2 горелки) GAMMA GAS P100/2 CE TL	(2 горелки) GAMMA FGP 100/2 TLK	(2 горелки) GAMMA FNDP 100/2 TL	(2 горелки) GAMMA K 6/2 TL	-		
ALPHA R DUAL	170	1 584 120	1842	7,2	(2 горелки) GAMMA GAS P100/2 CE TL	(2 горелки) GAMMA FGP 100/2 TLK	(2 горелки) GAMMA FNDP 100/2 TL	(2 горелки) GAMMA K 6/2 TL	-		
ALPHA R DUAL	190	1 771 600	2060	5,2	(2 горелки) GAMMA GAS P100/2 CE TL	(2 горелки) GAMMA FGP 100/2 TLK	(2 горелки) GAMMA FNDP 100/2 TL	(2 горелки) GAMMA K 6/2 TL	-		
ALPHA R DUAL	200	1 902 320	2212	4	(2 горелки) GAMMA GAS P100/2 CE TL	(2 горелки) GAMMA FGP 100/2 TLK	(2 горелки) GAMMA FNDP 100/2 TL	(2 горелки) GAMMA K 6/2 TL	-		
ALPHA R DUAL	240	2 237 720	2602	5,5	(2 горелки) GAMMA GAS P150/2 CE 03 TL	(2 горелки) GAMMA FGP 120/2 TL	(2 горелки) GAMMA FNDP 125/2 TL	(2 горелки) GAMMA K 7/2 TL	-		
ALPHA R DUAL	260	2 423 480	2818	6,5	(2 горелки) GAMMA GAS P150/2 CE TL	(2 горелки) GAMMA FGP 150/2 TL	(2 горелки) GAMMA FNDP 150/2 TL	(2 горелки) GAMMA K 190/M TL	(2 горелки) GAMMA KN 190/M TL		
ALPHA R DUAL F	14F	127 280	148	0,9	(2 горелки) GAMMA GAS X2 CE TXL (200 mm)	(2 горелки) GAMMA G 2.22 MAXI TXL (200 mm)	(2 горелки) GAMMA FNDL 8 TL	(2 горелки) GAMMA GM X3 TL	-		
ALPHA R DUAL F	16F	145 340	169	1,1	(2 горелки) GAMMA GAS X2 CE TXL (200 mm)	(2 горелки) GAMMA G 2.22 MAXI TXL (200 mm)	(2 горелки) GAMMA FNDL 16 TL	(2 горелки) GAMMA GM X3 TL	-		
ALPHA R DUAL F	18F	163 400	190	0,9	(2 горелки) GAMMA GAS X3 CE TL	(2 горелки) GAMMA G X35 TL	(2 горелки) GAMMA FNDL 16 TL	(2 горелки) GAMMA GM X3 TL	-		
ALPHA R DUAL F	20F	181 460	211	1,1	(2 горелки) GAMMA GAS X3 CE TL	(2 горелки) GAMMA G X35 TL	(2 горелки) GAMMA FNDL 16 TL	(2 горелки) GAMMA GM X3 TL	-		
ALPHA R DUAL F	24F	217 580	253	1,3	(2 горелки) GAMMA GAS X3 CE TL	(2 горелки) GAMMA G X35 TL	(2 горелки) GAMMA FNDL 16 TL	(2 горелки) GAMMA GM X3 TL	-		
ALPHA R DUAL F	30F	271 760	316	1,3	(2 горелки) GAMMA GAS X3 CE TL	(2 горелки) GAMMA G X3.22 TL	(2 горелки) GAMMA FNDL 25 TL	(2 горелки) GAMMA GM X4 TL	-		
ALPHA R DUAL F	40F	361 200	420	2,2	(2 горелки) GAMMA GAS X4 CE TL	(2 горелки) GAMMA G X4.22 TL	(2 горелки) GAMMA FNDL 25 TL	(2 горелки) GAMMA GM X4 TL	-		
ALPHA R DUAL F	50F	453 220	527	2,4	(2 горелки) GAMMA GAS X5 CE TC	(2 горелки) GAMMA GL 30 TL	(2 горелки) GAMMA FNDP 25/2 TL	(2 горелки) GAMMA K 4/2 TL	-		
ALPHA R DUAL F	60F	542 660	631	2,4	(2 горелки) GAMMA GAS X5 CE TC	(2 горелки) GAMMA G X5.22 TL	(2 горелки) GAMMA FNDP 45/2 TL	(2 горелки) GAMMA K 4/2 TL	-		
ALPHA R DUAL F	70F	631 240	734	3,4	(2 горелки) GAMMA GAS XP60 CE TC	(2 горелки) GAMMA FGP 50/2 TC	(2 горелки) GAMMA FNDP 45/2 TL	(2 горелки) GAMMA K 4/2 TL	-		
ALPHA R DUAL F	80F	722 400	840	4,7	(2 горелки) GAMMA GAS XP60 CE TC	(2 горелки) GAMMA FGP 50/2 TC	(2 горелки) GAMMA FNDP 45/2 TL	(2 горелки) GAMMA K 4/2 TL	-		
ALPHA R DUAL F	100F	901 280	1048	4,8	(2 горелки) GAMMA GAS P70/2 CE TL	(2 горелки) GAMMA FGP 50/2 TL	(2 горелки) GAMMA FNDP 70/2 TL	(2 горелки) GAMMA K 5/2 TL	-		
ALPHA R DUAL F	124F	1 116 280	1298	7,3	(2 горелки) GAMMA GAS P70/2 CE TL	(2 горелки) GAMMA FGP 70/2 TL	(2 горелки) GAMMA FNDP 70/2 TL	(2 горелки) GAMMA K 5/2 TL	-		
ALPHA R DUAL F	150F	1 351 920	1572	5,8	(2 горелки) GAMMA GAS P100/2 CE TL	(2 горелки) GAMMA FGP 100/2 TLK	(2 горелки) GAMMA FNDP 100/2 TL	(2 горелки) GAMMA K 6/2 TL	-		
ALPHA R DUAL F	170F	1 532 520	1782	8	(2 горелки) GAMMA GAS P100/2 CE TL	(2 горелки) GAMMA FGP 100/2 TLK	(2 горелки) GAMMA FNDP 100/2 TL	(2 горелки) GAMMA K 6/2 TL	-		
ALPHA R DUAL F	190F	1 714 840	1994	5,9	(2 горелки) GAMMA GAS P100/2 CE TL	(2 горелки) GAMMA FGP 100/2 TLK	(2 горелки) GAMMA FNDP 100/2 TL	(2 горелки) GAMMA K 6/2 TL	-		
ALPHA R DUAL F	200F	1 838 680	2138	4,5	(2 горелки) GAMMA GAS P100/2 CE TL	(2 горелки) GAMMA FGP 100/2 TLK	(2 горелки) GAMMA FNDP 100/2 TL	(2 горелки) GAMMA K 6/2 TL	-		
ALPHA R DUAL F	240F	2 165 480	2518	6,2	(2 горелки) GAMMA GAS P150/2 CE 03 TL	(2 горелки) GAMMA FGP 120/2 TL	(2 горелки) GAMMA FNDP 125/2 TL	(2 горелки) GAMMA K 7/2 TL	-		
ALPHA R DUAL F	260F	2 346 080	2728	7,3	(2 горелки) GAMMA GAS P150/2 CE TL	(2 горелки) GAMMA FGP 150/2 TL	(2 горелки) GAMMA FNDP 150/2 TL	(2 горелки) GAMMA K 190/M TL	(2 горелки) GAMMA KN 190/M TL		

Промышленные котлы	серия	мо-дель	Макс. входная мощность			Газовые горелки	Дизельные горелки	Мазутные горелки	Комбинированные горелки	
			ккал / ч	кВт	Мбар				Газ / Дизель	Газ / Мазут
ALPHA TO	2500	2 311 680	2688	9,1	GAMMA GAS P350/M CE TL	GAMMA FGP 350/3 TL	GAMMA FNDP 350/3 TL	GAMMA K 350/M TL	GAMMA KN 350/M TL	
ALPHA TO	3000	2 774 360	3226	12,5	GAMMA GAS P350/M CE TL	GAMMA FGP 350/3 TL	GAMMA FNDP 350/3 TL	GAMMA K 350/M TL	GAMMA KN 350/M TL	
ALPHA TO	3500	3 236 180	3763	10,7	GAMMA GAS P350/M CE TL	GAMMA FGP 350/3 TL	GAMMA FNDP 350/3 TL	GAMMA K 350/M TL	GAMMA KN 350/M TL	
ALPHA TO	4000	3 791 740	4409	11,5	GAMMA GAS P450/M CE TL	GAMMA FGP 450/M TL	GAMMA FNDP 450/M TL	GAMMA K 450/M TL	GAMMA KN 450/M TL	
ALPHA TO	5000	4 623 360	5376	10	GAMMA GAS P550/M CE TL	GAMMA FGP 550/M TL	GAMMA FNDP 550/M TL	GAMMA K 550/M TL	GAMMA KN 550/M TL	
ALPHA TO	6000	5 548 720	6452	11	GAMMA GAS P650/M CE TL	GAMMA FGP 650/M TL	GAMMA FNDP 650/M TL	GAMMA K 650/M TL	GAMMA KN 650/M TL	
ALPHA TO	7000	6 508 480	7568	13	GAMMA GAS P 750/M TL	GAMMA FGP 750/M TL	GAMMA FNDP 750/M TL	GAMMA K 750/M TL	GAMMA KN 750/M TL	
ALPHA TO	8000	7 438 140	8649	14	GAMMA GAS P 750/M TL	GAMMA FGP 750/M TL	GAMMA FNDP 750/M TL	GAMMA K 750/M TL	GAMMA KN 750/M TL	
ALPHA TO	9000	8 412 520	9782	14	GAMMA GAS P 1000/M TL	GAMMA FGP 1000/M TL	GAMMA FNDP 1000/M TL	GAMMA K 1000/M TL	GAMMA KN 1000/M TL	
ALPHA TO	10000	9 297 460	10811	15	GAMMA GAS P 1000/M TL	GAMMA FGP 1000/M TL	GAMMA FNDP 1000/M TL	GAMMA K 1000/M TL	GAMMA KN 1000/M TL	
ALPHA TO	12000	11 216 980	13043	16	GAMMA GAS P 1250/M TL	GAMMA FGP 1250/M TL	GAMMA FNDP 1250/M TL	GAMMA K 1250/M TL	GAMMA KN 1250/M TL	
ALPHA T	3000	2 804 460	3261	13,5	GAMMA GAS P350/M CE TL	GAMMA FGP 350/3 TL	GAMMA FNDP 350/3 TL	GAMMA K 350/M TL	GAMMA KN 350/M TL	
ALPHA T	3500	3 271 440	3804	18	GAMMA GAS P450/M CE TL	GAMMA FGP 450/M TL	GAMMA FNDP 450/M TL	GAMMA K 450/M TL	GAMMA KN 450/M TL	
ALPHA T	4000	3 833 020	4457	11,7	GAMMA GAS P450/M CE TL	GAMMA FGP 450/M TL	GAMMA FNDP 450/M TL	GAMMA K 450/M TL	GAMMA KN 450/M TL	
ALPHA T	5000	4 674 100	5435	14	GAMMA GAS P650/M CE TL	GAMMA FGP 650/M TL	GAMMA FNDP 650/M TL	GAMMA K 650/M TL	GAMMA KN 650/M TL	
ALPHA T	6000	5 608 920	6522	12	GAMMA GAS P650/M CE TL	GAMMA FGP 650/M TL	GAMMA FNDP 650/M TL	GAMMA K 650/M TL	GAMMA KN 650/M TL	
ALPHA T	7000	6 543 740	7609	14	GAMMA GAS P 750/M TL	GAMMA FGP 750/M TL	GAMMA FNDP 750/M TL	GAMMA K 750/M TL	GAMMA KN 750/M TL	
ALPHA T	8000	7 478 560	8696	12	GAMMA GAS P 750/M TL	GAMMA FGP 750/M TL	GAMMA FNDP 750/M TL	GAMMA K 750/M TL	GAMMA KN 750/M TL	
ALPHA T	9000	8 413 380	9783	14	GAMMA GAS P 1000/M TL	GAMMA FGP 1000/M TL	GAMMA FNDP 1000/M TL	GAMMA K 1000/M TL	GAMMA KN 1000/M TL	
ALPHA T	10000	9 348 200	10870	14	GAMMA GAS P 1000/M TL	GAMMA FGP 1000/M TL	GAMMA FNDP 1000/M TL	GAMMA K 1000/M TL	GAMMA KN 1000/M TL	
ALPHA T	12000	11 216 980	13043	15	GAMMA GAS P1250/M TL	GAMMA FGP 1250/M TL	GAMMA FNDP 1250/M TL	GAMMA K 1250/M TL	GAMMA KN 1250/M TL	

## ЛИТЕРАТУРА ДЛЯ ПРОФЕССИОНАЛОВ

УВАЖАЕМЫЕ ЧИТАТЕЛИ!

Оформите подписку на журналы  
Издательского Центра «Аква-Терм»  
(495) 751-39-66, 752-17-01, 751-39-66  
BOOK@AQUA-THERM.RU

НОВОСТИ

ОТОПЛЕНИЕ И ГВС

ВОДОСНАБЖЕНИЕ  
И ВОДОПОДГОТОВКА

ВЕНТИЛЯЦИЯ И  
КОНДИЦИОНИРОВАНИЕ

ПРОИЗВОДИТЕЛИ  
РЕКОМЕНДУЮТ

МАСТЕР-КЛАСС

ОБЗОР РЫНКА

ПРОМЫШЛЕННЫЕ И ОТОПИТЕЛЬНЫЕ

# КОТЕЛЬНЫЕ МИНИ-ТЭЦ

Энергосбережение

Когенерация

Котельные

Вентиляция

Водоподготовка

Обзор рынка

WWW.AQUA-THERM.RU



